



MCVP42

FOYER PÉNINSULE AU GAZ À ÉVACUATION DIRECTE ET À DÉGAGEMENT NUL



LE NEC PLUS ULTRA DU DESIGN, DE L'INGÉNIERIE ET DE LA QUALITÉ

L'appareil illustré est le foyer péninsule MCVP42NH au gaz naturel avec la grille pour bûches M42LG, l'ensemble de bûches de chêne M42LOG4 et la doublure de brique MP42RLT.

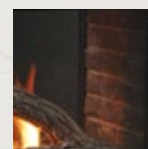
MCVP42

FOYER PÉNINSULE AU GAZ À ÉVACUATION DIRECTE
ET À DÉGAGEMENT NUL

Modèle	MCVP42N/NE	MCVP42LP/LPE	MCVP42NH/NHE	MCVP42LPH/LPHE
Combustible	Naturel	Propane	Naturel	Propane
Contrôle de gaz	Millivolt/IPI	Millivolt/IPI	Millivolt/IPI	Millivolt/IPI
Entrée max.	30 250 BTU	28 500 BTU	31 250 BTU	29 000 BTU
Entrée min.	21 000 BTU	23 000 BTU	21 250 BTU	23 000 BTU
EE (P.4.1-02)	53,5%/54,6%	54,8%/55,9%	64,8%/66,6%	66,3%/68%
Verre	Trempé	Trempé	Céramique	Céramique

CARACTÉRISTIQUES DE SÉRIE

- Appareil conçu pour ensemble pleine vision.
- Système de valve Millivolt ou IPI qui fonctionne même durant une panne de courant, avec ajustement de flamme et de chaleur.
- Écran de sécurité.*



Écran de sécurité

CARACTÉRISTIQUES OPTIONNELLES

Doublure de porcelaine

Plateforme pour verre

Pour utilisation avec le média de verre bronze, boulets de canon et ensemble de bois de grève.

Éclairage

Pour utilisation avec plateforme de verre.

Ensemble de bûches

Chêne (8 mcx), et bois de grève (6 mcx).

Doublure de briques

Traditionnelles

Thermostat

Thermostat mural millivolt ou programmable.

Télécommandes

Thermostat marche/arrêt, thermostat marche/arrêt modulant, thermostat marche/arrêt modulant avec contrôle d'éclairage.



L'appareil illustré est le foyer péninsule MCVP42NH, gaz naturel, avec la plateforme pour verre MP42GT, le média de verre bronze ZG5C x (5), les boulets de canon RBCB1, et la doublure de porcelaine MP42PL.



LE NEC PLUS ULTRA DU DESIGN, DE L'INGÉNIERIE ET DE LA QUALITÉ

FOYERS POUR ENSEMBLE PLEINE VISION DESIGNER

Optimisez la plus belle vue de votre maison avec notre gamme de foyers péninsules à dégagement nul et évacuation directe. Ils conviennent parfaitement aux constructions neuves et aux rénovations n'importe où dans votre maison.

OPTIONS



L'appareil illustré est le foyer péninsule MCVP42NH au gaz naturel, avec la plateforme pour verre MP42GT, le média de verre bronze ZG5C x (5), l'ensemble de bois de grève M42LOG3 et la doublure de porcelaine MP42PL.

STYLES



M42LOG4
Bûches de chêne



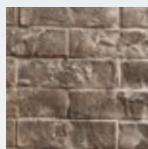
M42LOG3
Bois de grève



Boulets de canon
multicolores

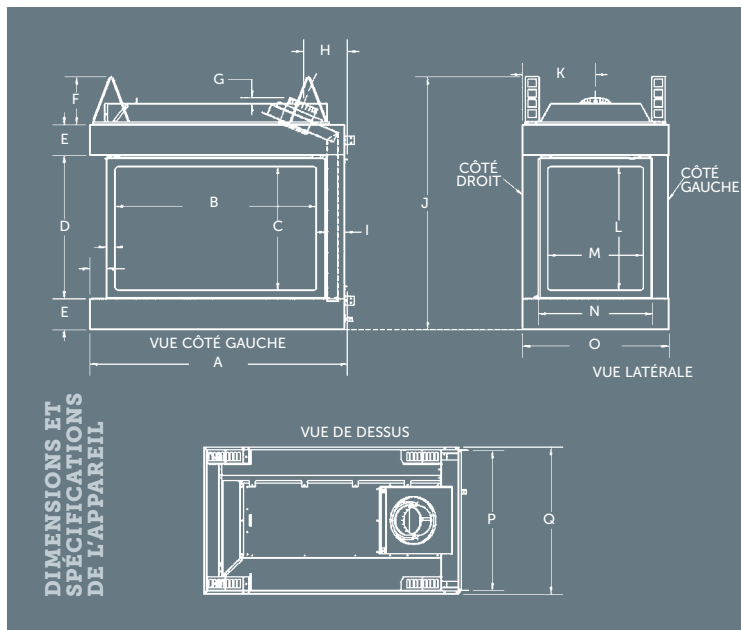


Braise de verre
décoratif



Doublure de brique
RLT Traditionnelle

	VUE CÔTÉ GAUCHE	VUE LATÉRALE	VUE DE DESSUS
A	43 ¹ / ₁₆ "	-	-
B	33 ¹¹ / ₁₆ "	-	-
C	20 ⁵ / ₈ "	-	-
D	23 ¹⁵ / ₁₆ "	-	-
E	45 ³ / ₁₆ "	-	-
F	8"	-	-
G	1"	-	-
H	7 ³ / ₈ "	-	-
I	3"	-	-
J	-	42 ¹ / ₄ "	-
K	-	12 ¹ / ₄ "	-
L	-	20 ⁵ / ₈ "	-
M	-	16"	-
N	-	19"	-
O	-	24 ¹ / ₄ "	-
P	-	-	23 ¹ / ₄ "
Q	-	-	24 ¹ / ₂ "



SPÉCIFICATIONS DE CHARPENTE ET DE L'APPAREIL (PO.)

Modèles à carneau sur le dessus	Hauteur Réelle	Hauteur Charpente	Largeur Réelle	Largeur Charpente	Profondeur Réelle	Profondeur Charpente
	MCVP42	42 ¹ / ₄ "	42 ³ / ₈ "	43 ¹ / ₁₆ "	42 ¹ / ₂ "	24 ¹ / ₂ "



2340 Logan Avenue
Winnipeg, Manitoba, Canada, R2R 2V3
Tél. : 204 632-1962 Téléc. : 204 632-1960
www.kingsmanfireplaces.com

MCVP42

FOYER PÉNINSULE AU GAZ À ÉVACUATION DIRECTE ET À DÉGAGEMENT NUL



* Des composantes doivent être commandées séparément pour créer un appareil complet. Demandez les détails à votre dépositaire Kingsman.

Kingsman Fireplaces maintient un programme continu de test, de raffinement et d'amélioration de tous ses produits. Quelques aspects des appareils illustrés peuvent être modifiés en tout temps, sans préavis ni obligations.
Certification : Les MCVP42N, MCVP42NE, MCVP42LP, MCVP42LPE sont certifiés : ANSI Z21.50-2014, CSA 2.22-2014, CGA 2.17M91(R2009) comme foyers au gaz ventilés. Les MCVP42NH, MCVP42LPH, MCVP42NHE, MCVP42LPH sont certifiés : ANSI Z21.88-2014, CSA 2.33-2014, CGA 2.17-M91 (R2009) comme foyers de chauffage au gaz ventilés.