



OFP42

FOYER EXTÉRIEUR AU GAZ À DÉGAGEMENT NUL



LE NEC PLUS ULTRA DU DESIGN, DE L'INGÉNIERIE ET DE LA QUALITÉ

Foyer extérieur en acier inoxydable OFP42NS – gaz naturel, avec l'ensemble de bûches en chêne fendu LOGF37, et la doublure de briques OFP42RLH – en chevron.



2340 Avenue Logan
 Winnipeg, Manitoba, Canada R2R 2V3
 Tél. : 204.632.1962 Téléc. : 204.632.1960
www.kingsmanfireplaces.com

Modèle	OFP42N	OFP42LP
Combustible	Gaz naturel	Gaz propane
Entrée max.	55 000 BTU	55 000 BTU
Entrée min.	38 000 BTU	44 000 BTU

- Fini de peinture noire avec enduit satiné et pare-étincelles coulissant en inox. Une parfaite alternative lorsqu'on recouvre la façade du foyer avec de la brique ou d'autres matériaux non combustibles. (L'acier est traité avec enduit satiné, de zinc pour une bonne résistance à la corrosion et une bonne adhérence de la peinture.)
- Chambre de combustion, façade et pare-étincelles en acier inoxydable. L'acier inoxydable donne un look contemporain et un fini qui résiste aux intempéries pour que vous puissiez profiter de votre foyer pendant plusieurs années.

CARACTÉRISTIQUES DE SÉRIE*

- Valve millivolt haut/bas avec ajustement variable de la flamme et BTU
- Un capteur de flamme qui vérifie constamment la flamme de la veilleuse et ferme le gaz à 100% si aucune flamme n'est détectée
- Pare-étincelles coulissant en acier inoxydable
- Pierres volcaniques

CARACTÉRISTIQUES OPTIONNELLES

Encadrement

Acier inoxydable

Télécommande

Marche/arrêt



Ensemble de bûches

LOGF37 - cinq morceaux

Couvercle anti-intempéries

Acier inoxydable ou noir

Allumage assisté

Allumeur en veille, fonctionne avec batteries

Doublure réfractaire

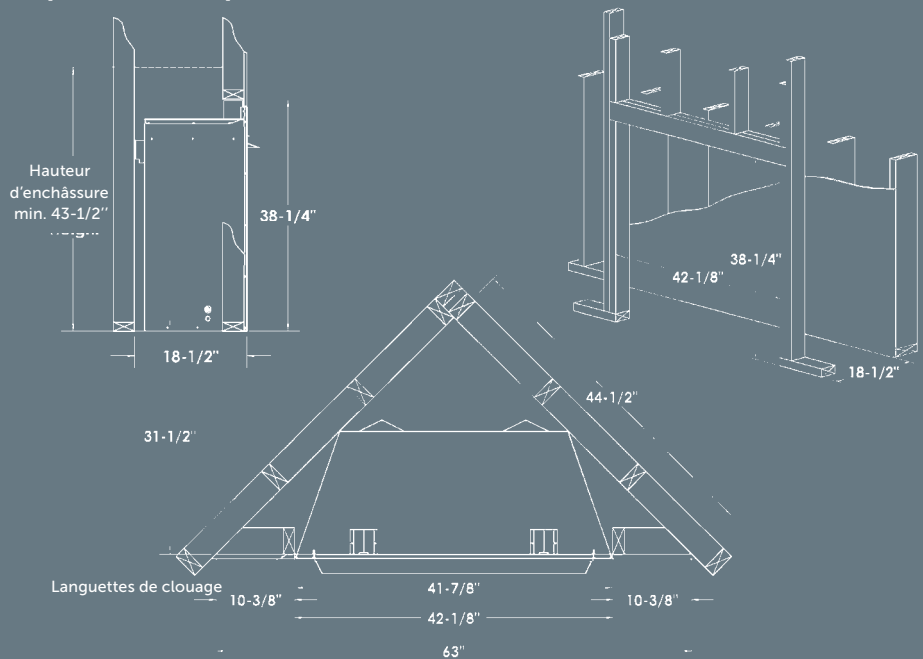
Traditionnelle ou en chevron



GUIDE D'INSTALLATION POUR VÉRANDA AVEC MOUSTIQUAIRE

- Aire de la véranda – 96 pi.ca.
 - Hauteur de plafond – 92"
 - Au moins 2 murs doivent être en moustiquaire, mais doivent être ouverts sur l'extérieur pour aération
- Hauteur minimale de moustiquaire – 78"
 Aire de la véranda – 64 pi.ca.
- Référez-vous au manuel d'installation pour plus de détails sur les normes de charpente et de dégagement

UNITÉ ET CARACTÉRISTIQUES DES CONTOURS (EN POUÇES)



L'appareil illustré est le foyer extérieur OFP42N – gaz naturel, avec l'ensemble de bûches de chêne fendu LOGF37, et la doublure de briques traditionnelles OFP42RLT – en chevron.



*Les composantes doivent être commandées séparément pour créer un appareil complet. Voyez votre dépositaire Kingsman pour les détails.
 Kingsman Fireplaces maintient un programme continu de tests et d'améliorations de ses produits. Quelques aspects des appareils illustrés peuvent être modifiés en tout temps, sans préavis ni obligations. Certification : Ces modèles sont certifiés pour le Canada et les États-Unis en tant que foyers extérieurs au gaz. CSA 4.96 US 2e édition, CGA CR97-003, CGA 2.17-M91.