



IDV34/IDV44

FOYER ENCASTRABLE AU GAZ, À ÉVACUATION DIRECTE



LE NEC PLUS ULTRA DU DESIGN, DE L'INGÉNIERIE ET DE LA QUALITÉ

Foyer encastrable modèle IDV44N à évacuation directe (gaz naturel), ensemble pleine vision I44CV1BL (noir), encadrement I44S4432BL (noir), ensemble de bûches LOGF36 (chêne fendu), doublure de brique IDV36RLT.

IDV34/IDV44

FOYER ENCASTRABLE AU GAZ,
À ÉVACUATION DIRECTE

Convertissez votre foyer au bois en foyer au gaz, pour un nouveau standard de chaleur, de beauté, de sécurité et pour le côté pratique.



CARACTÉRISTIQUES DE SÉRIE

- Brûleur double avec braise incandescente
- Système de valve millivolt ou IPI qui permet le fonctionnement pendant une panne de courant avec chaleur haut/bas et ajustement de flamme
- Lit de cendres décoratif
- Verre céramique
- Interrupteur à bascule marche/arrêt
- Contrôle à vitesse variable activé par la chaleur
- Approuvé pour les chambres à coucher et pièce où il y a un lit
- Approuvé pour les maison mobiles et les chambres à coucher

CARACTÉRISTIQUES OPTIONNELLES

Ensemble pleine vision

Noir (avec écran de sécurité)

Encadrements pour pleine vision

Noir

Encadrement cadre photo pour pleine vision

Noir

Doublure de porcelaine

Doublure de brique

Traditionnelle ou en chevron (IDV44 seulement)

Ensemble de bûches

Chêne fibre fendu

Plateau pour verre

RSP10 (avec braise de verre bronze)

Thermostat mural

Standard marche/arrêt ou programmable

Télécommande

Marche/arrêt, thermostat marche/arrêt, thermostat marche/arrêt modulant



Doublure de brique traditionnelle RLT



Doublure de brique en chevron RLH



Braise de verre bronze



Chêne fibre fendu LOGF35/LOGF36



LE NEC PLUS ULTRA DU DESIGN, DE L'INGÉNIERIE ET DE LA QUALITÉ

Modèle	IDV34N / IDV34NE	IDV34LP / IDV34LPE	IDV44N / IDV44NE	IDV44LP / IDV44LPE
Combustible	Naturel	Propane	Naturel	Propane
Entrée max.	31 000 BTU	28 500 BTU	34 250 BTU	30 000 BTU
Entrée min.	20 900 BTU	23 100 BTU	24 000 BTU	22 840 BTU
FE (P.4.1-15)	62,86% / 64,73%	63,63% / 65,63%	60,18% / 61,70%	60,18% / 61,85%
Carneau	3/3"	3/3"	4/3"	4/3"



Foyer encastrable modèle IDV34LP à évacuation directe (propane), bûches chêne fibre fendu LOGF35, pleine vision I34CV1BL (noir), doublure de brique IDV33RL

IDV34

ENS. PLEINE VISIONS ET ENCADREMENTS

Ouverture minimale du foyer (po.)	Largeur	Hauteur	Profondeur
IDV34	28 5/8"	21 1/2"	17 3/4"

I34CV1	Width	Height	Depth
I34CV1BL (pleine vision)	35 1/4"	24 3/16"	13/16"

Encadrements pour I34CV1 pleine vision

I34S3927BL (encadrement)	39"	27 5/16"
I34SPF4131BL (encadrement cadre photo)	41 1/8"	31 3/8"
I34SU4541BL (encadrement universel)*	45"	41"

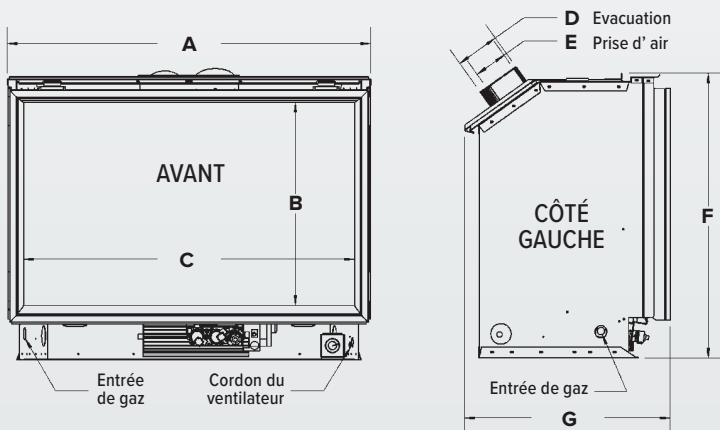
*Coupez à la grandeur désirée

ÉVACUATION

IDVVT36	Évent de sortie verticale
IDVFK25	Conduit flexible
IDVLCP	Plaque de blocage – pour enchâssure basse
ZDV3FC	Connecteur flex 3" de diamètre

*MG Duravent (commandez l'ensemble #46DVA-CL33)

IDV34/IDV44 DIMENSIONS



	IDV34	IDV44
A	28 5/8"	32 7/8"
B	14 1/8"	18 3/8"
C	25 5/8"	29 7/8"
D	3"	4"
E	3"	3"
F	21 3/8"	25 3/4"
G	18 1/4"	18 9/16"

IDV44

ENS. PLEINE VISIONS ET ENCADREMENTS

Ouverture minimale du foyer (po.)	Largeur	Hauteur	Profondeur
IDV44	32 7/8"	25 3/4"	18"

I44CV1	Largeur	Hauteur	Profondeur
I44CV1BL (pleine vision)	39 9/16"	28 1/2"	13/16"

Encadrements pour I44CV1 pleine vision

I44S4432BL (encadrement))	44"	32 1/16"
I44SPF4436BL (encadrement cadre photo)	44"	36"
I44SU4742BL (encadrement universel)*	47"	42"

*Coupez à la grandeur désirée

ÉVACUATION

IDVVT43	Évent de sortie verticale
I43FK25	Conduit flexible
I43LCP	Plaque de blocage – pour enchâssure basse
ZDV3FC	Connecteur flex 3" de diamètre
ZDV4FC	Connecteur flex 4" de diamètre

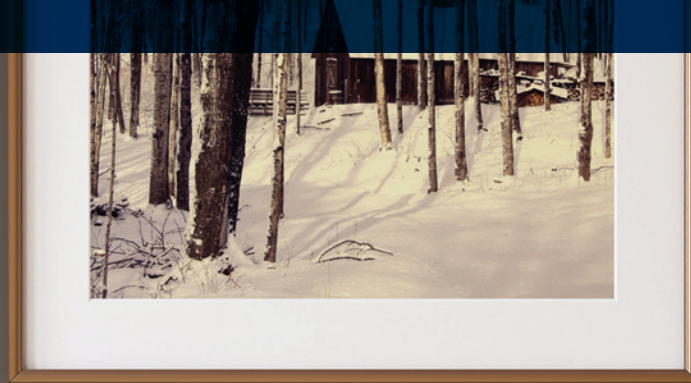
*MG Duravent (commandez l'ensemble #46DVA-CL34)



2340, avenue Logan
Winnipeg, Manitoba, Canada R2R 2V3
Tél. : (204) 632-1962 Téléc. : (204) 632-1960
www.kingsmanfireplaces.com

IDV34/IDV44

FOYER ENCASTRABLE AU GAZ, À ÉVACUATION DIRECTE



Canada

ENERGUIDE

Recherchez la cote **ÉnerGuide** des foyers à gaz dans cette brochure

Basée sur la norme CSA P.4.1-15

Foyer encastrable modèle IDV34LP à évacuation directe (propane), ensemble de bûches chêne fendu LOGF35, ensemble pleine vision I34CV1BL (noir), doublure de brique IDV33RL.



*Les composantes doivent être commandées séparément pour créer un appareil complet. Demandez les détails à votre dépositaire Kingsman.
Kingsman Fireplaces maintient un programme continu de tests, d'amélioration et de raffinement pour tous ses produits. Quelques aspects des appareils illustrés peuvent être modifiés en tout temps, sans préavis ni obligations.
Certification : Les modèles IDV34 et IDV44 sont certifiés pour le Canada et les États-Unis en tant que Foyer appareil de chauffage ANSI Z21.88-2017 • CSA 2.33-2017



COMPLÈTEMENT FABRIQUÉ AU CANADA, CHAQUE FOYER KINGSMAN EST CONSTRUIT SELON LES PLUS HAUTES NORMES DE QUALITÉ ET EST FAIT POUR DURER.

Imprimé au Canada
02/19 – B103