



FDV200S

POÊLE AU GAZ SUR PIEDS À ÉVACUATION DIRECTE



LE NEC PLUS ULTRA DU DESIGN, DE L'INGÉNIERIE ET DE LA QUALITÉ

L'appareil illustré : le poêle sur pieds à évacuation directe FDV200PN (gaz naturel), avec l'ensemble de bûches LOGC200 (chêne fendu et braise incandescent).

Le modèle FDV200S à évacuation directe procure une combustion étanche qui prend son air de combustion à l'extérieur de la maison. L'évacuation de ce modèle peut se faire horizontalement ou verticalement.

SPÉCIFICATIONS

Modèle	FDV200SN	FDV200SLP
	FDV200SNE2	FDV200SLPE2
Combustible	Naturel	Propane
Entrée, haut	28 500 BTU	26 000 BTU
Entrée, bas	19 500 BTU	20 000 BTU
FE (P.4.1-15)	66,14%/68,56%	67,47%/69,89%

Dégagements minimaux aux combustibles :

6"	côté de l'appareil
3"	derrière l'appareil
3"	côté de l'appareil installation en coin

Installation d'alcôve :

30"	profondeur (max.)
56"	hauteur (min.)
53"	largeur (min.)

CARACTÉRISTIQUES DE SÉRIE*

- Le système de valve millivolt permet un fonctionnement même lors d'une panne d'électricité, avec ajustement de chaleur et de flamme
- Télécommande incluse avec les modèles Proflame II (PF2) – contrôle de flamme, ventilateur, thermostat, thermostat intelligent, et batterie de secours
- Système à double brûleur, avec patron de flamme réaliste
- Verre céramique qui irradie la chaleur
- Approuvé pour les maisons mobiles
- Approuvé pour installation dans une chambre à coucher
- Écran de sécurité**
- Ensemble de bûches chêne noirci avec braise incandescente



Écran de sécurité

CARACTÉRISTIQUES OPTIONNELLES

Ventilateur

Thermosensible avec contrôle à vitesse variable

Doublure de brique réfractaire

3 morceaux

Thermostat

Mural millivolt / thermostat programmable

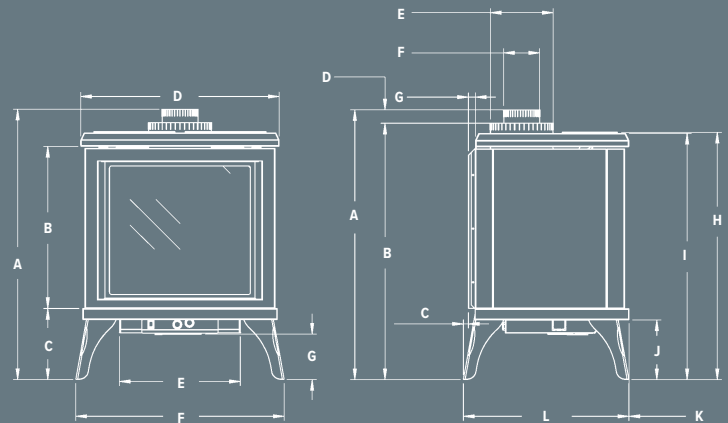
Télécommande (Millivolt)

Marche/arrêt, thermostat marche/arrêt, thermostat marche/arrêt modulant



**Écran de sécurité inclus avec tous les foyers au gaz fabriqués après le 1^{er} janvier 2015

DIMENSIONS DU PRODUIT



VUE DE FACE

A	30 9/16"
B	18 1/8"
C	8 5/16"
D	22 5/32"
E	13 1/2"
F	23 13/32"
G	5 7/16"

VUE DE CÔTÉ

A	30 9/16"	G	25/32"
B	29 1/16"	H	28 1/32"
C	5/8"	I	27 29/32"
D	1 1/2"	J	7 1/16"
E	7"	K	7/32"
F	4"	L	18 19/32"



L'appareil illustré : le poêle au gaz sur pieds à évacuation directe FDV200SN (gaz naturel), avec l'ensemble de bûches LOGC200 (chêne fendu et braise incandescente), la doublure de brique réfractaire FDV200RL.

Avec un appareil à évacuation directe la sortie peut se faire par le mur au-dessus de l'appareil ou par le toit.

Canada

ENERGUIDE

Recherchez la cote **ÉnerGuide** des foyers à gaz dans cette brochure

Basée sur la norme CSA P.4.1-15