

# MANUEL POUR FOYERS EXTÉRIEURS

Modèles : FP2085 FEU DE CAMP ROUND, FP2785 FEU DE CAMP RECTANGULAIRE



-CERTIFIÉS AUX ÉTATS-UNIS ET AU CANADA- ANSI Z21.97-2017 • CSA 2.41-2017 APPAREILS AU GAZ EXTÉRIEURS



**INSTALLATEUR** : Laissez ce manuel avec l'appareil

**CONSOMMATEUR** : Gardez ce manuel pour références futures.

## DANGER

### DANGER DE MONOXYDE DE CARBONE

Cet appareil peut produire du monoxyde de carbone, un gaz inodore.

L'utilisation de cet appareil dans un espace clos vous tuera.

Ne jamais utiliser cet appareil dans un espace fermé comme une roulotte, une tente, un véhicule ou une maison.



Cet appareil est conçu pour être un "appareil surveillé". La présence d'un adulte est obligatoire lorsque l'appareil est en fonction. **NE PAS** laisser cet appareil sans surveillance quand il est allumé. Laisser cet appareil sans surveillance lorsqu'il est allumé peut causer des dommages ou des blessures sérieuses.

## DANGER

S'il y a odeur de gaz :

- Fermer l'alimentation en gaz de l'appareil.
- Éteindre toute flamme nue.
- Si l'odeur persiste, éloignez-vous de l'appareil et appelez immédiatement le fournisseur de gaz ou le service d'incendie.

Le non-respect de ces instructions peut entraîner un incendie ou une explosion, pouvant entraîner des dommages matériels, des blessures corporelles ou la mort.

## AVERTISSEMENT

Ne pas entreposer ou utiliser de gazoline ou tout autre vapeur ou liquide inflammable à proximité de cet appareil ou de tout autre appareil. Aucune bonbonne de propane, non branchée pour utilisation, ne doit être laissée à proximité de cet appareil, ou de tout autre appareil.

## AVERTISSEMENT

Pour utilisation extérieure seulement.

L'installation et l'entretien doivent être effectués par un installateur qualifié, une agence de service ou le fournisseur de gaz.

## AVERTISSEMENT

Si les informations contenues dans ce manuel ne sont pas suivies à la lettre, un incendie ou une explosion peut en résulter, causant des dommages matériels, des blessures corporelles ou la mort.

### **Avertissement**

#### **POUR UNE INSTALLATION ET UN FONCTIONNEMENT SÉCURITAIRE DE VOTRE FOYER VOIR CE QUI SUIT :**

1. S'il est prévu de brancher un appareil à un système fixe de tuyauterie, l'installation doit être conforme aux codes locaux, ou en l'absence de code local, elle doit être conforme au code national des appareils au gaz, « National Fuel Gas Code, ANSI Z223.1/NFPA 54 », National Fuel Gas Code; Natural Gas et Propane Installation Code, CSA B149.1; ou Propane Storage and Handling Code, CSA B149.2, selon le cas.
2. Cet appareil, lorsque installé, doit être branché et relié à la terre, conformément au code électrique local ou en l'absence de code local, conformément au code électrique canadien CSA C22.1 ou au «National Electrical Code : ANSI/NFPA 70, ou the Canadian Electrical Code, CSA C22.1, selon le cas.
3. **CET APPAREIL NE DOIT PAS ÊTRE UTILISÉ AVEC DES COMSUSTIBLES SOLIDES.**
4. Toujours garder cet appareil loin des matières combustibles, gazoline, et autre liquide ou vapeur inflammables.
5. Inspectez la connexion de l'alimentation en gaz (incluant le boyau des modèles au propane) avant chaque utilisation du foyer. Voir Instructions d'allumage pour savoir comment enlever le panneau d'accès.
6. Si le boyau est endommagé, ou qu'il y montre des signes d'usure ou d'abrasion excessive, celui-ci doit être remplacé avant de faire fonctionner l'appareil.
7. Placez le boyau en dehors des zones passantes où les gens pourraient s'y enfermer et des zones où le boyau pourrait être sujet à des dommages accidentels.
8. Les adultes comme les enfants devraient être avisés des dangers des surfaces à températures élevées, et devraient se tenir à distance pour éviter les brûlures et les risques d'inflammation des vêtements.
9. Les enfants doivent être sous bonne surveillance quand ils sont près du foyer.
10. Ne pas placer de vêtements ou autre matériel inflammable sur ou près de l'appareil. Cet appareil ne doit pas être utilisé pour suspendre des vêtements à sécher.
11. Tout écran ou protecteur retiré pour permettre l'entretien de l'appareil doit être remis en place avant de mettre l'appareil en marche.
12. L'installation et les réparations devraient être faites par un technicien qualifié. L'appareil devrait être inspecté avant la mise en service et au moins une fois par année par un professionnel qualifié. Des nettoyages plus fréquents peuvent être nécessaires dus à la présence excessive de fibres venant des tapis, etc. Il est primordial que les compartiments de contrôle, les brûleurs et les conduits d'air de cet appareil restent propres.
13. Ne pas utiliser cet appareil si une ou plusieurs parties ont été immergées dans l'eau. Appeler immédiatement un technicien qualifié pour en faire l'inspection et pour remplacer toute pièce du système de contrôle et tout contrôle de gaz qui a été sous l'eau.

### **Ensembles de conversion propane pour système millivolt**

Les cylindres de gaz utilisés avec les modèles au propane doivent être fabriqués et identifiés en conformité avec les normes sur les cylindres de propane du Département des transports américain (DOT) *Specifications for LP-Gas Cylinders*, ou la norme sur les **bouteilles à gaz cylindriques et sphériques et tubes pour le transport des marchandises dangereuses** CAN/CSA-B339, tel qu'applicable.

- Les cylindres de gaz utilisés avec les modèles au propane doivent comporter un dispositif de prévention de trop-plein approuvé.
- Le régulateur de pression et le boyau fourni avec les modèles au propane (No **27FP-900FF**) doit être utilisé.
- Les régulateurs et boyaux de remplacement doivent être ceux spécifiés dans ce manuel.
- Toujours faire une recherche de fuite avec une solution de savon et d'eau. **NE JAMAIS UTILISER DE FLAMME POUR FAIRE UNE RECHERCHE DE FUITE.**
- Quand un appareil au propane n'est pas en fonction, l'alimentation en gaz propane doit être fermée au cylindre d'alimentation.
- Si un appareil est utilisé à une altitude supérieures à 4500 pi son régime doit être réduit de 4% pour chaque 1000 pi. Toutefois, vérifiez avec le fournisseur de gaz local, l'alimentation en gaz pourrait être déjà ajustée.
- Voir la section **Assemblage et Installation** pour la procédure de test de fuite.
- Voir la section **Caractéristiques de gaz** pour les pressions de manifold.
- Voir la section **Caractéristiques de gaz** pour les pressions de l'alimentation en gaz.
- Voir la section **Instruction d'allumage** pour la séquence normale du système d'allumage.

## TABLE DES MATIÈRES

Avertissement.....	2
Ensembles de conversion propane pour système millivolt.....	2
Table des matières.....	3
Questions et réponses avant l'installation.....	4
Informations importantes au sujet des foyers extérieurs.....	4
Entretien du couvercle de foyer en toile.....	5
Pièces et accessoires en acier inoxydable.....	5
Introduction.....	6
Assemblage et installation.....	7
Caractéristiques de gaz.....	7
Compartiment pour systèmes d'alimentation en gaz PL (Propane).....	8
Positionnement de votre appareil.....	9
Dégagements d'installation.....	10
Installation du foyer rectangulaire dans une enchâssure en bois.....	11
Installation de l'écran de dégagement mural.....	12
Ensemble de foyer FP2085.....	13
Ensemble de brûleur pour FP2785.....	14
Instructions de placement des bûches.....	15
Accessoires pour feux de camp.....	16
30FPB-KWK ensemble de valve à clé décorative.....	17
Médias pour foyers extérieurs Kingsman.....	18-19
Instructions de fonctionnement.....	20
Instructions d'entretien.....	20
Installation en altitude.....	20
Nettoyage.....	20
Information sur la sécurité et instruction d'allumage.....	21
FP2085/FP2785 liste de pièces.....	22
Garantie limitée – les foyers Kingsman.....	23

## Questions et réponses avant l'installation

### Au sujet de la cuisson de la peinture

Votre foyer ou poêle a été peinturé avec une peinture à la silicone de la plus haute qualité. Cette peinture sèche rapidement en 15-20 minutes lors de la première application en usine. Toutefois, en raison de ses composantes à la silicone haute température, la peinture durcira (cuisson) lorsque l'appareil sera chauffé à sa première utilisation. L'information qui suit s'applique au procédé de cuisson pour rendre la peinture totalement solide et durable.

Chauffez l'appareil successivement pendant quatre périodes de 10 minutes chacune, avec 5 minutes de refroidissement entre chaque période.

- Les bébés, les enfants en bas âges, les femmes enceintes et les animaux domestiques devraient quitter la zone pendant le procédé de cuisson.
- Ne pas toucher l'appareil pendant la cuisson de la peinture

### Instructions de fonctionnement

1. Assurez-vous d'avoir bien lu et compris les instructions de ce manuel avant de faire fonctionner cet appareil.
2. Pour prévenir des chocs électriques, tout le filage doit être correct et bien placé.
3. Vérifier s'il y a des fuites.
4. Si l'appareil s'éteint, vous devez attendre 60 secondes avant de le rallumer.

### Pourquoi mon foyer ou poêle dégage-t-il certaines odeurs?

Il est normal pour un foyer de dégager certaines odeurs au premier abord. Ceci est dû à la cuisson de la peinture, des adhésifs, de la silicone et des résidus d'huile provenant des procédés de fabrication ainsi que des matériaux de finition utilisés lors de l'installation (ex. : le marbre, la tuile et les adhésifs utilisés pour fixer ces produits aux murs peuvent réagir à la chaleur et causer des odeurs).

Ces odeurs peuvent durer jusqu'à 40 heures d'utilisation.

### Bruits provenant de l'appareil?

Des bruits dus à l'expansion et à la contraction du métal lorsque celui-ci chauffe et se refroidit, semblables aux bruits produits par une fournaise ou des conduits de ventilation, sont normaux. Ces bruits n'affectent en rien le fonctionnement et la longévité de votre appareil.

### Note pour l'installateur :

Assurez-vous que l'appareil fonctionne correctement et que son fonctionnement (incluant celui de la télécommande) a été complètement expliqué au consommateur et compris par celui-ci.

## Informations importantes au sujet des foyers extérieurs

### Avant d'assembler cet appareil :

- Ne pas isoler autour de l'appareil. L'accumulation de chaleur peut occasionner la défaillance des composantes.
- Portez attention aux dégagements aux combustibles et spécifications énumérées dans ce manuel.
- Drainage - Si l'appareil est installé dans un endroit où il sera exposé à l'eau et à l'humidité, il faut porter une grande attention au drainage.
- Un drainage inadéquat causerait de la rouille, ce qui n'est pas couvert par la garantie.

### Informations au sujet des foyers extérieurs

- Les appareils extérieurs à combustion peuvent ne pas fonctionner correctement à n'importe quel moment peu importe les circonstances.
- Le vent peut grandement affecter la performance de la flamme.
- Un foyer extérieur nécessite une aération adéquate pour bien fonctionner.
- Un apport d'air restreint n'est pas seulement dangereux pour les personnes autour de l'appareil, il peut aussi causer un mauvais fonctionnement de l'appareil.
- Cet appareil consomme l'air, brûle du carburant, et émet de la chaleur et des gaz d'échappement.
- Seulement les accessoires et médias approuvés et énumérés dans ce manuel peuvent être utilisés avec cet appareil.
- Cet appareil n'est pas conçu pour être utilisé à des températures inférieures au point de congélation.
- Le brûleur de la veilleuse (si équipé) doit être couvert pour le protéger des éléments lorsqu'il n'est pas utilisé.

## Entretien du couvercle de foyer en toile

### Comment prendre soin de votre couvercle de foyer

Le secret pour garder la belle apparence de vos tissus extérieurs et prolonger leur durée de vie c'est l'entretien, incluant le nettoyage périodique et le traitement hydrofuge. Les moisissures peuvent être un problème pour tous les tissus extérieurs. La moisissure ne poussera pas sur un tissu synthétique propre. La poussière et les débris qui s'accumulent sur le tissu combinés à l'humidité créés des conditions idéales pour la propagation des moisissures. Donc, garder votre tissu sec et propre est essentiel pour minimiser ou éliminer la formation de moisissures.

- \* Brossez les surfaces avec une brosse douce pour enlever la saleté.
- \* Trempez dans l'eau savonneuse tiède (l'eau ne doit pas être plus chaude que 100° Fahrenheit).
- \* Utilisez un savon doux comme Ivory, ou Dawn. Ne pas utiliser de détergents, abrasifs ou nettoyants.
- \* Rincez complètement le tissu après le lavage.
- \* Laissez sécher le tissu à l'air libre.
- \* Ne pas sécher à la machine.

### Traitement du tissu

- \* Avant de "retraiter" ou "protéger" un tissu, celui-ci doit être nettoyé en profondeur. Les protecteurs de tissus adhèrent efficacement sur les tissus parfaitement propres. Toute impureté laissée sur le tissu fera interférence avec l'adhérence et l'effet protecteur du produit. La saleté, les huiles corporelles, la sueur et les résidus de savon vont nuire à la bonne adhérence et performance du produit.
- \* Ne pas en vaporiser trop. La saturation n'est pas nécessaire. La surface doit être légèrement humide mais non trempée. Deux couches minces sont plus efficaces qu'une couche épaisse. Une application uniforme est plus probable avec deux applications. La première couche doit être sèche au toucher avant l'application de la deuxième, ce qui prend généralement une heure.
- \* Plus rapidement le produit sèche, meilleur est l'effet protecteur. Il est préférable de faire l'application par une température chaude, comme lors d'une journée chaude et ensoleillée.
- \* L'entretien est essentiel. Vous pouvez vaporiser de l'eau sur la surface à tous les 6 mois pour vérifier son étanchéité. Le frottement usera plus rapidement la protection du tissu le laissant vulnérable. Si c'est le cas, les endroits exposés au frottement peuvent être traités pour garder leur étanchéité.
- \* Notez que les produits hydrofuges à la silicone ne sont pas de vrais "protecteurs de tissus". Ils sont de bons étanchéifiants, mais ils restent souvent collants au toucher ce qui attire la poussière. Les tissus traités à la silicone se salissent plus rapidement que les tissus non traités, n'ont pas de résistance aux taches huileuses et peuvent rendre les tissus plus difficiles à nettoyer.

### Protecteur de tissu

Recommandé comme étant le meilleur protecteur de tissu, le protecteur 303® High Tech Fabric Guard™ est une formule brevetée de qualité supérieure qui restaure les propriétés antitache et hydrofuge du tissu. Un entretien annuel avec le produit 303 augmentera la vie utile de votre tissu.



## Pièces et accessoires en acier inoxydable

**N.B. : L'emballage de protection des pièces en acier inoxydable est plus facile à enlever à température de la pièce. Un séchoir à cheveux peut être utile.**

### Nettoyage de l'acier inoxydable

L'acier inoxydable a tendance à s'oxyder ou se tacher en présence de chlorures et de sulfures, particulièrement dans les régions côtières et autres environnements difficiles, comme les atmosphères chaudes et très humides autour des piscines et des bains tourbillons. Ces taches peuvent être perçues comme étant de la rouille, mais elles peuvent facilement être évitées ou enlevées. Pour prévenir la formation de ces taches ou les enlever, lavez toutes les surfaces en acier inoxydable aux 3 à 4 semaines ou plus souvent si nécessaire avec de l'eau douce et/ou un nettoyant pour acier inoxydable.

**Notes sur le nettoyage des surfaces en acier inoxydable :** Ne pas utiliser de nettoyant abrasif ou de laine d'acier sur les pièces peintes ou en acier inoxydable. Cela égratignera le fini. Les surfaces extérieures devraient être lavées à l'eau savonneuse tiède. Utilisez un nettoyant pour acier inoxydable ou un nettoyant non abrasif. Toujours essuyer dans le sens du grain.

Avec le temps les pièces en acier inoxydable se décolorent lorsque chauffées. Elles prennent habituellement une teinte dorée ou brunâtre. Cette décoloration est normale et n'affecte en rien les performances de l'appareil.

# INTRODUCTION

Les modèles FP2085/FP2785 sont des ensembles de bûches à gaz décoratifs pour utilisation extérieure seulement. Cet appareil NE DOIT PAS être utilisé pour cuisiner.

**AVERTISSEMENT :** Cet appareil doit être utilisé SEULEMENT à l'extérieur dans un espace bien aéré et ne doit PAS être utilisé à l'intérieur d'un édifice, un garage ou tout autre endroit fermé.

**AVERTISSEMENT :** Cet ensemble de bûches ne doit PAS être installé dans un appareil non ventilé.

**AVERTISSEMENT : CET APPAREIL N'EST PAS CONÇU POUR ÊTRE UTILISÉ AVEC DES COMBUSTIBLES SOLIDES.**

L'installation de cet appareil doit être effectuée conformément aux codes locaux ou, en l'absence de codes locaux avec le «National Fuel Gas code Z223.1» ou le code national d'installation de gaz CAN/CGA-B149.1 ou le code d'installation pour propane CAN/CGA-B149.2.

L'appareil et sa valve d'arrêt doivent être débranchés du système d'alimentation en gaz pendant tout test de pression excédant 1/2 psig (3.5kPa).

L'appareil doit être isolé du système d'alimentation en gaz en fermant sa valve d'arrêt pendant tout test de pression du système d'alimentation en gaz à une pression égale ou inférieure à 1/2 psig (3.5KPa).

Dans l'état du Massachusetts une valve d'arrêt à poignée en T doit être utilisée avec tout appareil à gaz. Cette valve doit être certifiée et approuvée par l'état du Massachusetts en vertu du code CMR238 de l'état du Massachusetts.

Les dégagements aux constructions combustibles suivants doivent être maintenus : Plancher- 0 pouces, Côtés (tout autour) – 24po (610mm), Dessus – 7 pieds (2.12m).

Ne pas placer de matériaux combustibles, d'essence ou de vapeurs ou liquides inflammables près de l'appareil. Ne pas placer l'appareil à un endroit pouvant devenir excessivement mouillé. Ne pas utiliser cet appareil si une ou plusieurs parties ont été immergées dans l'eau. Appeler immédiatement un technicien qualifié pour en faire l'inspection et pour remplacer toute pièce du système de contrôle et tout contrôle de gaz qui a été sous l'eau.

S'il est prévu de brancher un appareil à un système fixe de tuyauterie, l'installation doit être conforme aux codes locaux, ou en l'absence de code local, elle doit être conforme au code national des appareils au gaz, « *National Fuel Gas Code, ANSI Z223.1/NFPA 54* », ou le code international « *International Fuel Gas Code* ».

Si l'appareil branché à un système fixe de tuyauterie et muni d'un régulateur de pression de gaz, l'appareil et sa valve d'arrêt individuelle doivent être débranchés du système d'alimentation en gaz lors de tout test de pression de ce système excédant une pression de 1/2 psi (3.5 kPa).

- Les enfants et les adultes devraient être informés des dangers liés aux surfaces à haute température et se tenir à distance pour éviter les brûlures et les risques d'inflammation des vêtements.
- Les enfants doivent être sous bonne surveillance quand ils sont près du foyer.
- Il ne faut pas suspendre de vêtements ou autres matériaux combustibles sur l'appareil ni en placer près de l'appareil.
- Tout écran de protection ou dispositif de sécurité ayant été enlevé pour l'entretien doit être remis en place avant de faire fonctionner l'appareil.
- L'installation et les réparations devraient être faites par un technicien qualifié. L'appareil devrait être inspecté avant la mise en service et au moins une fois par année par un professionnel qualifié. Des nettoyages plus fréquents peuvent être nécessaires. Il est primordial que les compartiments de contrôle, les brûleurs et les conduits d'air de cet appareil restent propres en tout temps.
- Inspectez les connexions d'alimentation en gaz (incluant le boyau pour les modèles LP) avant chaque utilisation de l'appareil.
- S'il est évident qu'il y a abrasion ou usure excessive ou que le boyau est coupé, il doit être remplacé avant que l'appareil soit mis en marche.
- Les cylindres doivent être entreposés à l'extérieur dans une zone bien aérée hors de la portée des enfants. Les cylindres déconnectés doivent avoir un obturateur de valve fileté installé bien serré et ne doivent pas être entreposés dans un édifice, un garage ou tout autre endroit fermé.
- L'entreposage de cet appareil à l'intérieur est autorisé seulement s'il a été débranché de son alimentation en gaz (conduite de gaz naturel ou cylindre de gaz PL).

## AVERTISSEMENT POUR GAZ PROPANE

- Le régulateur de pression et l'ensemble de boyau fournis avec les modèles LP doivent être utilisés. Les régulateurs de pressions et ensembles de boyau de remplacement doivent être ceux spécifiés dans ce manuel.
- Le cylindre d'alimentation en gaz PL (propane liquide) utilisé avec les modèles LP doit être fabriqué et identifié conformément aux spécifications pour cylindres de gaz PL du « Department of transportation (DOT) » des États-Unis.
- Le système d'alimentation en gaz PL doit être conçu de façon à ce que les vapeurs puissent s'échapper.
- Le cylindre de gaz PL utilisé doit comprendre un collet pour protéger la valve du cylindre.
- Lorsqu'un modèle LP n'est pas en cours d'utilisation, l'alimentation en gaz PL doit être interrompue au cylindre d'alimentation.
- La conduite d'alimentation de gaz ne doit pas entrer en contact avec des surfaces dont la température dépasse 140°F. Il doit y avoir une distance minimale de 4,5 pi entre le cylindre de gaz propane et l'appareil.
- Vous devez utiliser un dispositif de soutien de cylindre de gaz propane approuvé (Voir la feuille de caractéristiques de gaz pour un exemple).

# Assemblage et Installation

L'ensemble de bûches (LOGC85) et l'ensemble de brûleur sont livrés séparément.

A. Enlevez l'ensemble de bûches et l'ensemble de brûleur et inspectez-les pour vous assurer qu'ils ne sont pas endommagés. NE PAS installer de composantes endommagées. Les bûches sont fragiles, manipulez-les avec soin.

B. Placez l'ensemble de brûleur sur une surface plane et stable dans un emplacement extérieur comme un patio ou une terrasse. Cet emplacement doit être près de la conduite d'alimentation en gaz (gaz naturel) ou du cylindre d'alimentation en gaz PL.

N.B. : Les dégagements aux constructions combustibles doivent être observés. Souvenez-vous que vous devez avoir un accès facile à la poignée de la valve à gaz APRÈS que l'appareil soit installé et branché à l'alimentation en gaz.

**LA VALVE À GAZ MARCHE/ARRÊT EST UTILISÉE POUR METTRE LE BRÛLEUR EN MARCHÉ ET L'ARRÊTER.**

C. **MODÈLES AU GAZ NATUREL :** Branchez l'arrivée de la conduite d'alimentation en gaz à la valve à gaz marche/arrêt de l'appareil (Figure 1). Assurez-vous que TOUTES les connexions de gaz sont bien serrées, puis tournez la valve marche/arrêt de l'appareil lentement à la position marche (ON) puis utilisez de l'eau savonneuse pour vérifier qu'il n'y a pas de fuites. NE PAS UTILISER UNE FLAMME NUE.

## MODÈLES À GAZ PL (propane liquéfié):

1. Assurez-vous que la valve du réservoir est en position complètement arrêtée (OFF). (Tournez dans le sens horaire pour arrêter).
2. Vérifiez les caractéristiques de la valve du réservoir pour vous assurer qu'elle a les filets correspondants adéquats. (Valve du réservoir marquée : UTILISEZ AVEC TYPE 1).
3. Inspectez le boyau livré avec l'appareil pour vous assurer qu'il n'est pas endommagé. N'essayez jamais d'utiliser de

l'équipement endommagé ou bouché. Voir votre détaillant de gaz PL local pour des réparations.

4. Après l'inspection du boyau PL livré avec l'appareil, branchez le bout avec le raccord femelle du boyau au raccord mâle sur la valve à gaz marche/arrêt au bout du tube flexible et assurez vous que c'est bien serré.

N.B. : La conduite d'alimentation de gaz ne doit pas entrer en contact avec des surfaces dont la température dépasse 140°F. Il doit y avoir une distance minimale de 4,5 pi entre le cylindre de gaz propane et l'appareil. Vous devez utiliser un dispositif de soutien de cylindre de gaz propane approuvé (Voir la feuille de caractéristiques de gaz pour un exemple).

5. Lorsque vous connectez l'ensemble de régulateur à la valve du réservoir, serrez l'écrou avec les mains dans le sens horaire jusqu'à ce qu'il ne tourne plus. NE PAS utiliser une clé pour serrer. L'utilisation d'une clé peut endommager l'écrou d'accouplement à fermeture rapide et créer des conditions non sécuritaires.
6. Placez le boyau en dehors des zones passantes où les gens pourraient s'y enfarger et des zones où le boyau pourrait être sujet à des dommages accidentels.
7. Ouvrez complètement la valve du réservoir (sens anti-horaire). Tournez lentement la valve marche/arrêt de l'appareil en position marche (ON) et utilisez une solution d'eau savonneuse sur toutes les connexions pour vérifier qu'il n'y a pas de fuites avant d'allumer l'appareil. Si vous trouvez une fuite, tournez la valve du réservoir en position arrêt (OFF) et n'utilisez pas l'appareil jusqu'à ce que des réparations puissent être effectuées par votre fournisseur de gaz LP local. N'essayez PAS d'effectuer les réparations vous-même.
8. N'essayez jamais d'utiliser cet appareil ou toute composante s'ils ont été endommagés ou exposés à un feu accidentel.

## Caractéristiques de gaz

	FP2085N	FP2085LP
	FP2785N	FP2785LP
<b>Gaz</b>	Gaz naturel	Propane liquide
<b>Pression minimum de l'alimentation</b>	5" Non réglementé	10" boyau régulateur
<b>Pression maximum de l'alimentation</b>	10" Non réglementé	13" boyau régulateur
<b>Btu</b>	65,000	65,000

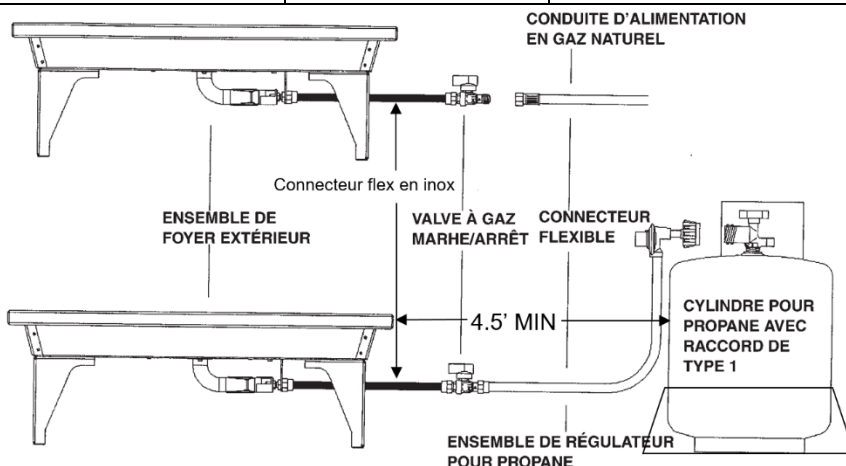


Figure 1

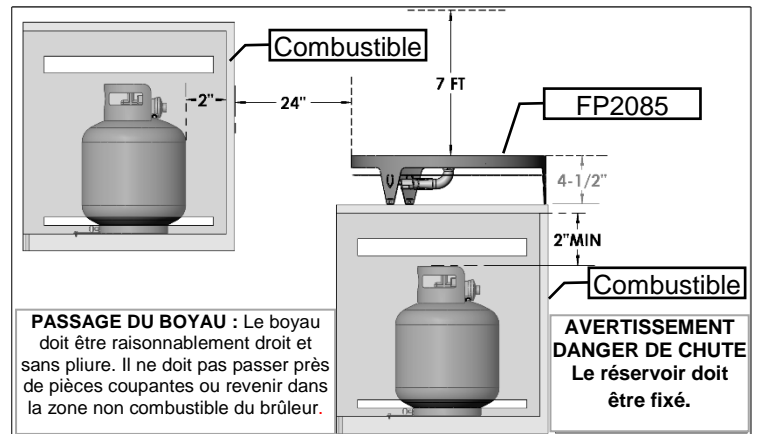
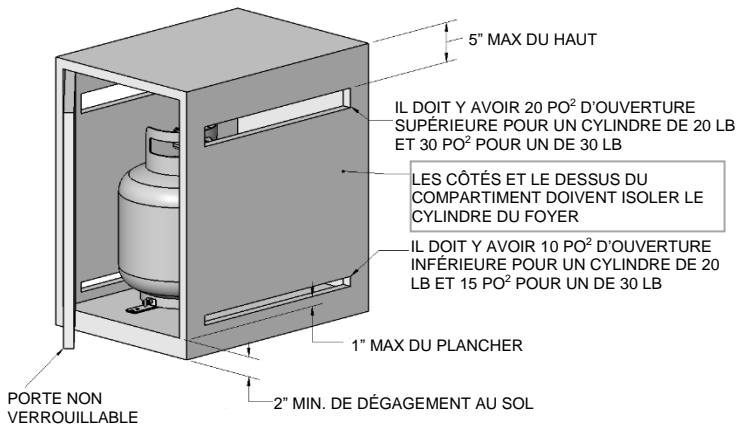


La photo ci-dessus montre un exemple de dispositif de soutien de cylindre de gaz propane.

## Avertissement

NE PAS LAISSER L'APPAREIL EN FONCTIONNEMENT SANS SURVEILLANCE

## Compartiment pour systèmes d'alimentation en gaz PL (Propane)



Si vous construisez un compartiment pour un cylindre de gaz propane vous devez respecter ces spécifications. Vous devez aussi suivre les codes locaux.

Un compartiment pour cylindre de gaz propane doit être aéré par des ouvertures au haut et au bas du compartiment. En plus de respecter un des deux énoncés suivants :

a. Un côté du compartiment doit être complètement ouvert ; ou

b. Si le compartiment a quatre côtés, un dessus, et un fond :

1. Il doit y avoir au moins deux ouvertures d'aération dans les côtés du compartiment, situées à moins de 5 po (127 mm) du haut du compartiment, de même grandeur, espacées à au moins 90 degrés (1,57 rad), et non obstruées. Les ouvertures doivent avoir une grandeur totale d'au moins 1 pouce carré par livre (14,2 cm<sup>2</sup>Ckg) de capacité du réservoir de combustible.
2. Il doit y avoir une ou des ouverture(s) d'aération au niveau du plancher du compartiment qui doivent avoir une surface libre totale d'au moins 1/2 pouce carré par livre (7,1 cm<sup>2</sup>Ckg) de capacité du réservoir de gaz. Si les ouvertures sont dans une cloison latérale, il doit y en avoir au moins deux. Le bas des ouvertures doivent être à moins de 1 pouce (25,4 mm) du niveau du plancher et le bord supérieur de l'ouverture à moins de 5 po (127 mm) au-dessus du niveau du plancher. Les ouvertures doivent être de même dimension, espacées d'un minimum de 90 degrés (1,57 rad), et non obstruées.
3. Chaque ouverture doit avoir une dimension permettant d'y passer une tige de 1/8 po (3,2 mm).
4. Les ouvertures d'aération des côtés ne doivent pas communiquer avec d'autres compartiments de l'appareil.

Le robinet du cylindre doit être rapidement accessible pur être manipulé. Une porte qui donne accès au cylindre est acceptable, à condition qu'elle ne puisse pas être verrouillée et puisse être ouverte sans outil. Si l'accès au cylindre et à son robinet se fait par le dessus du compartiment le couvercle doit avoir des poignées espacées d'au moins 180 degrés pour que le couvercle soit facile à soulever.

Le compartiment pour cylindre de propane doit isoler le cylindre du compartiment du brûleur dans le but de :

- a. Faire écran aux radiations ;
- b. Servir de barrière aux flammes ; et
- c. Le protéger des matériaux étrangers.

Il y doit y avoir une distance minimale de 2 po (50,8 mm) entre le plancher du compartiment du cylindre réutilisable de propane et le sol.

La conception du foyer doit faire en sorte que :

- a. Un cylindre réutilisable de propane puisse être branché, débranché, et les connexions du cylindre puissent être inspectées et testées à l'extérieur du compartiment de cylindre ; et
- b. Ces branchements qui peuvent se déplacer lors de l'installation du cylindre dans le compartiment doivent pouvoir être testés pour les fuites à l'intérieur du compartiment.

Le cylindre de propane doit être déposé sur une surface plane et stable avec un dispositif de retenue pour l'empêcher de basculer.

Avant d'allumer l'appareil pour la première fois il faut purger la conduite de gaz pour en enlever l'air.

**AVERTISSEMENT :** Lors de la purge initiale et des allumages suivants, ne JAMAIS laisser la valve ouverte (position OPEN) sans avoir d'abord placé une allumette allumée sur le dessus du brûleur.

Consultez les **INFORMATIONS DE SÉCURITÉ** et les **INSTRUCTIONS D'ALLUMAGE** puis faites un test de flamme.

Si un appareil au propane fonctionne en continu, après quelques heures vous pourriez constater une diminution de la grandeur des flammes. Si cela se produit, fermez la valve de contrôle et le robinet du réservoir puis attendez quelques heures avant de rallumer ou changer le cylindre. Le cylindre de gaz se couvre de givre dû au volume de gaz qui en est sorti.



## Positionnement de votre appareil

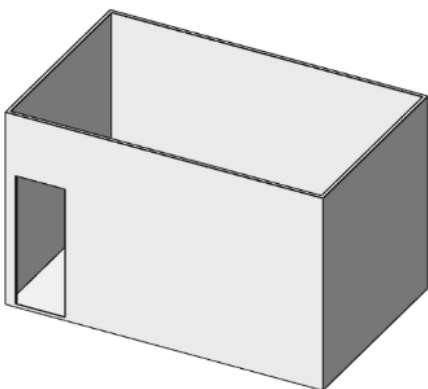
**N.B.** : L'aération et la circulation d'air viennent des ouvertures dans les murs et plafond. Les ouvertures dans le plancher autour de l'appareil ne doivent pas être considérées comme des ouvertures d'aération ou de circulation d'air.

- Cet appareil nécessite de l'air pour sa combustion et produit des gaz d'échappement. Installez-le dans un espace ouvert avec de l'aération naturelle et sans zone où l'air est stagnant.
- Évitez de l'installer dans des espaces étroits ou dans un coin.
- Soyez conscient des combustibles (i.e. meubles) près de l'appareil.
- Par définition, un espace extérieur n'est pas fermé. Ces appareils doivent être installés dans un endroit conforme aux structures ci-dessous.

## Positionnement de votre appareil – Espaces extérieurs

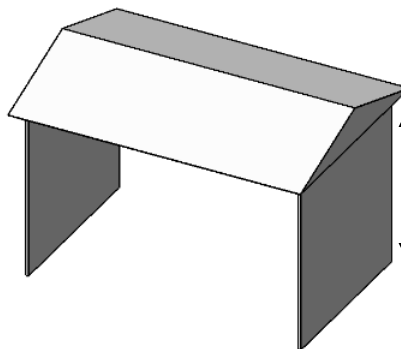
Cet appareil peut être installé dans une des structures suivantes :

1.



Murs de tous les côtés (surface minimale de 96 pieds carrés), mais sans toit ni plafond et ayant au moins une ouverture permanente (ouverture de porte) au niveau du sol.

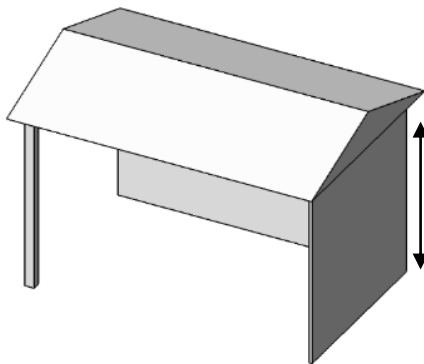
2.



La hauteur minimale des murs latéraux est de 7 pieds du haut du foyer.

Dans un abri partiel avec un toit, mais pas plus de deux murs.

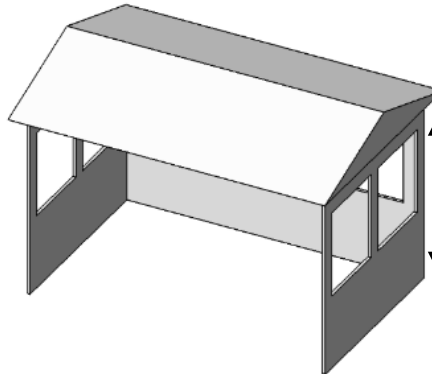
3.



La hauteur minimale des murs latéraux est de 7 pieds du haut du foyer.

Ces murs peuvent être parallèles, comme dans un passage recouvert, ou à angle droit.

4.



La hauteur minimale des murs latéraux est de 7 pieds du haut du foyer.

Dans un abri partiel qui comporte un toit et trois murs, tant qu'au moins **30 pourcent** ou plus de la périphérie horizontale de l'abri est ouverte de façon permanente.

Tous les modèles peuvent être installés de façon sécuritaire dans une véranda qui a les caractéristiques suivantes :

Dimension minimale de 96 pi<sup>2</sup> avec un côté complètement ouvert.

Au moins deux (2) murs peuvent être grillagés, mais doivent être ouverts sur l'aération l'extérieure, avec une surface grillagée d'au moins 64 pi<sup>2</sup>, et hauteur minimale des murs latéraux de 7 pieds du haut du foyer.

**⚠ AVERTISSEMENT -RISQUE D'INCENDIE-**  
**TOUS LES DÉGAGEMENTS MINIMUMS DOIVENT ÊTRE RESPECTÉS.**

Voir au **DÉGAGEMENTS POUR FOYER CIRCULAIRE (FP2085)** et **DÉGAGEMENTS POUR FOYER RECTANGULAIRE (FP2785)**

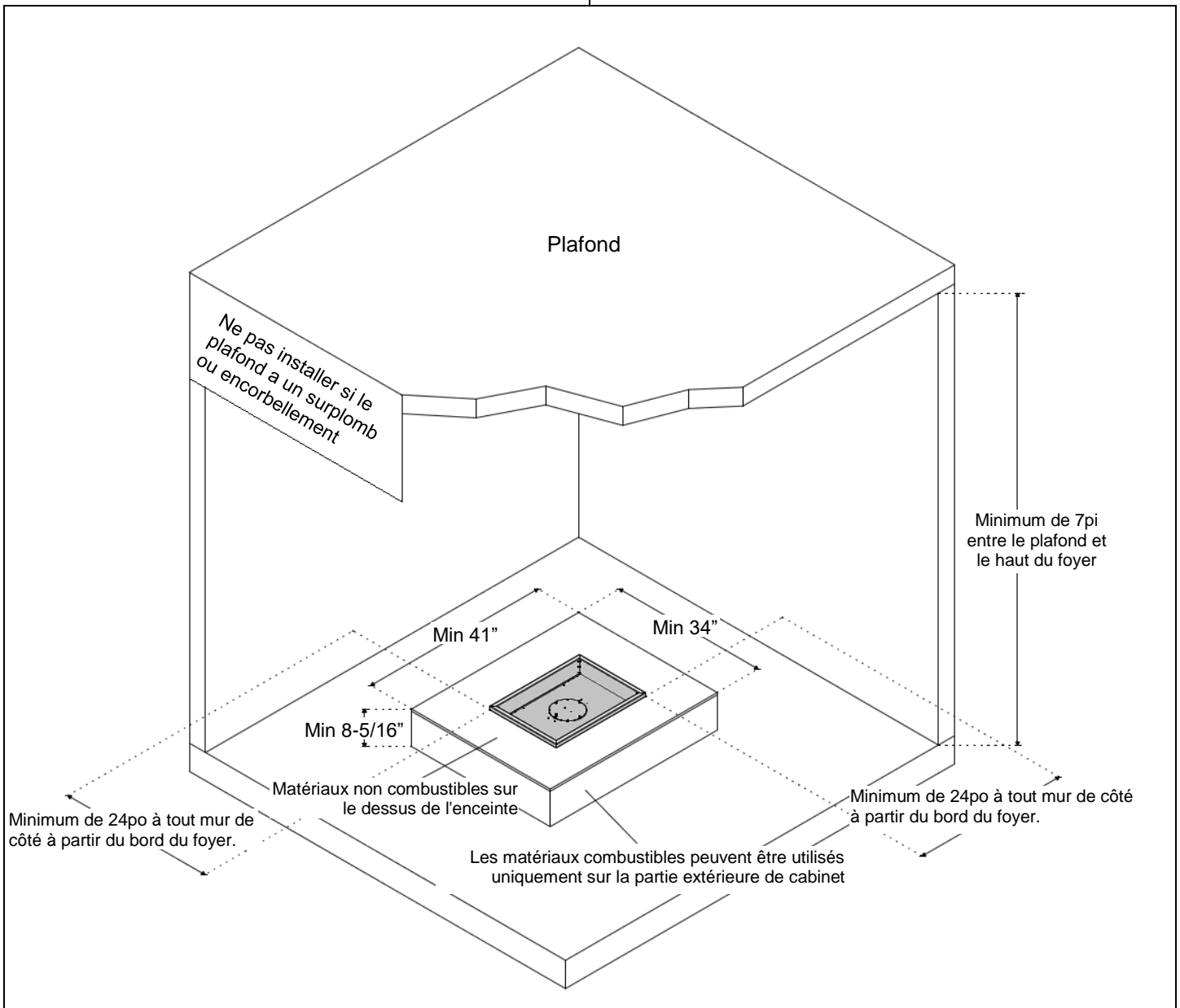
## Dégagements d'installation

### DÉGAGEMENTS POUR FOYER CIRCULAIRE (FP2085)

1. Le foyer circulaire ne peut pas être placé dans un cabinet combustible d'aucun type. Seul des matériaux non combustibles peuvent être placés autour du foyer. (Ex. : briques, béton, pierres etc.)
2. Dégagement à un mur latéral combustible : 24po minimum. Mur non combustible 14po au mur latéral.
3. Le dégagement minimum à tout plafond sans surplomb est de 7pi à partir du haut du foyer.
4. Le dégagement à un plancher combustible est de 0po.

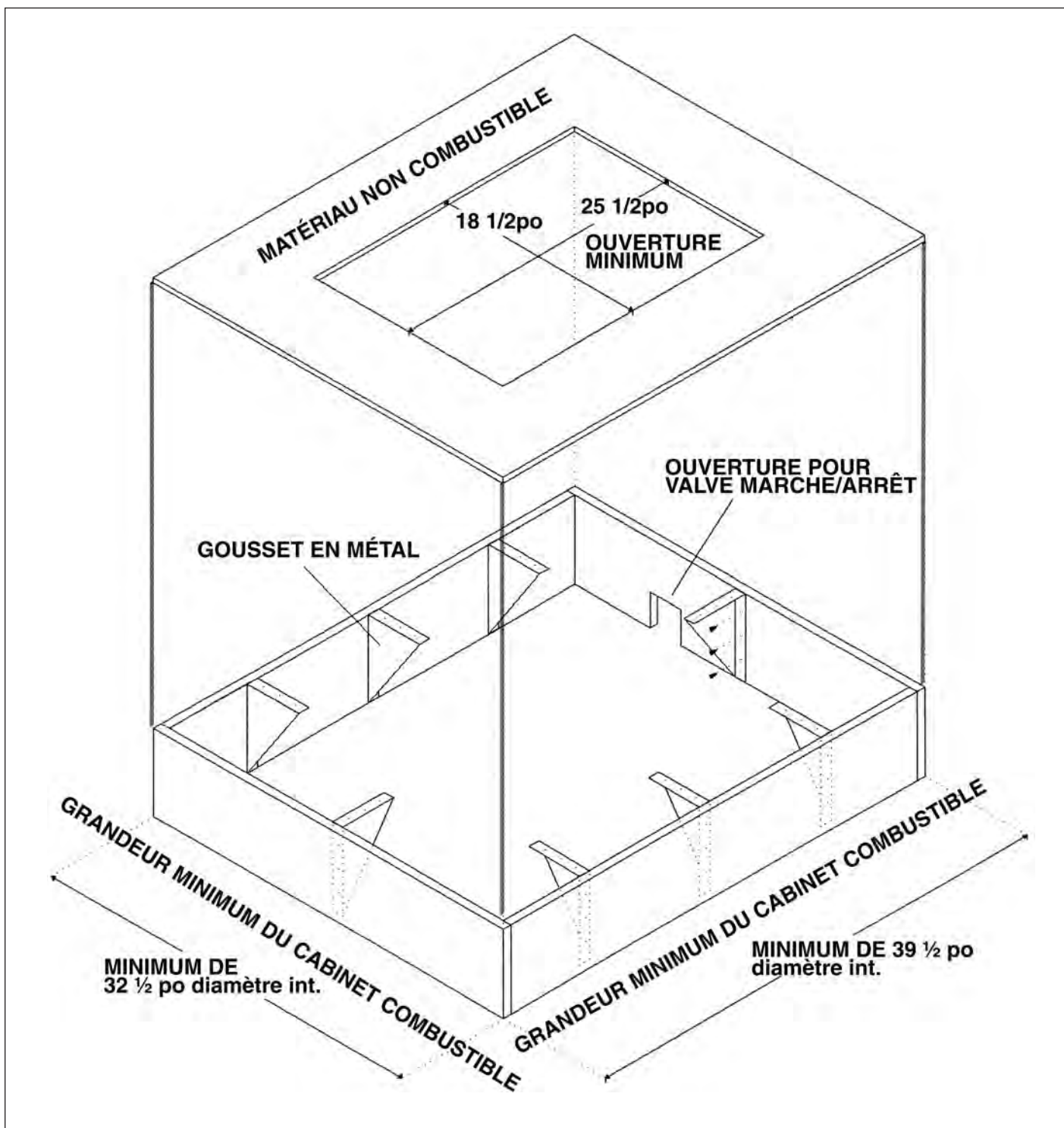
### DÉGAGEMENTS POUR FOYER RECTANGULAIRE (FP2785)

1. Le foyer rectangulaire (FP2785) peut être placé dans une enchâssure combustible. Les dimensions minimales de l'enchâssure devant être maintenues sont de 32 1/2po x 39 1/2po diamètre intérieur. Le plafond de l'enchâssure doit être fait d'un matériau non combustible comme le panneau de béton ou WonderBoard.
2. Dégagement à un mur de côté combustible : 24po minimum. Mur non combustible 14po au mur de côté.
3. Le dégagement minimum à tout plafond sans surplomb est de 7pi à partir du haut du foyer.
4. Le dégagement à un plancher combustible est de 0po.



# INSTALLATION DU FOYER RECTANGULAIRE DANS UNE ENCHÂSSURE EN BOIS

1. L'enchâssure en bois doit avoir une taille minimum de 32.5po diamètre intérieur. x 39.5po diamètre intérieur.
2. Vous devez utiliser des matériaux non combustibles (ex. : WonderBoard) pour le dessus de l'enchâssure et ainsi que des goussets en métal
3. Des matériaux non combustibles comme la brique ou la tuile peuvent être utilisés comme finition sur le dessus du WonderBoard. N'utilisez pas de matériaux combustibles comme finition sur le dessus, ex : bois ou plastique.
4. Vous devez laisser une ouverture dans l'enchâssure pour avoir accès à la valve marche/arrêt



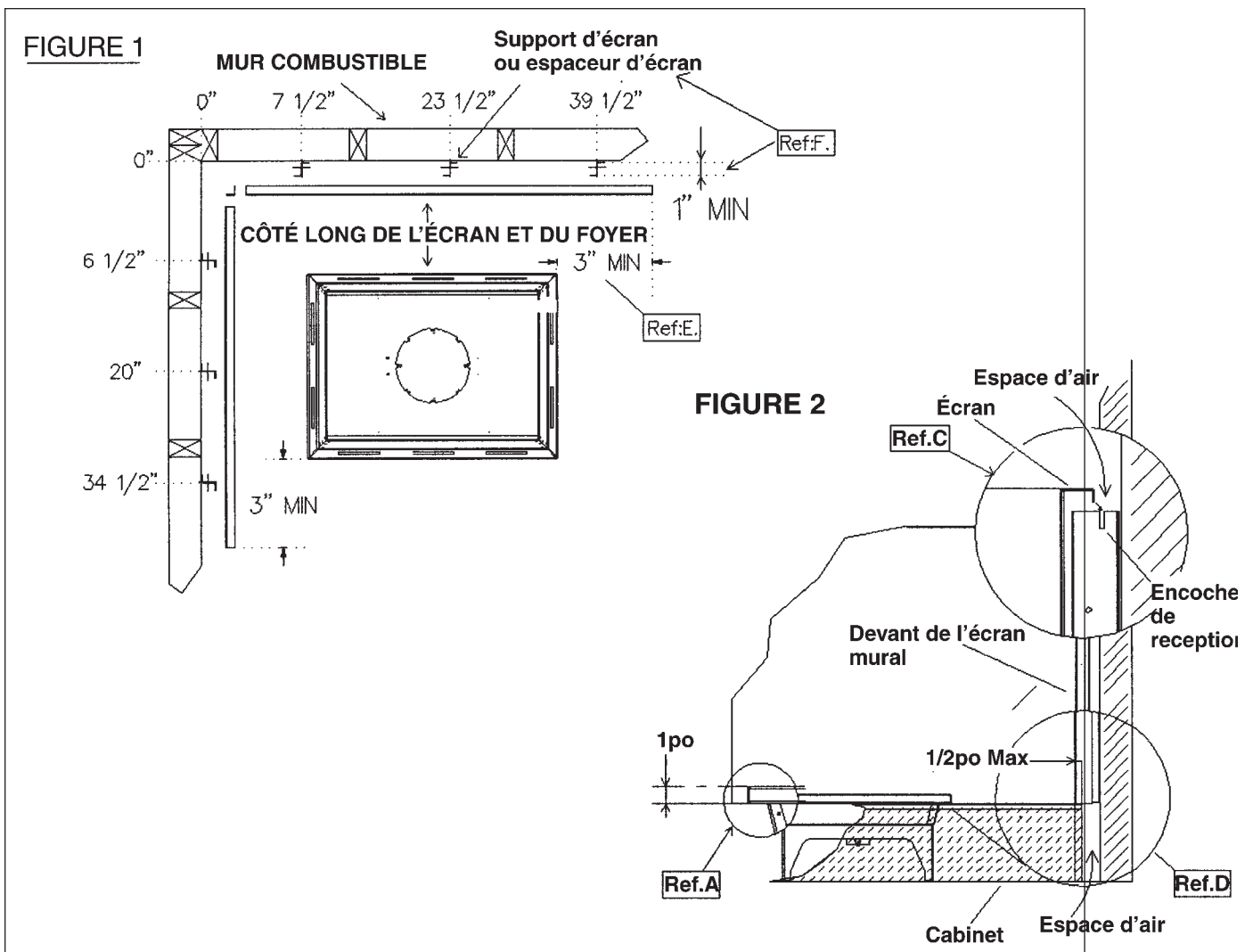
# INSTALLATION DE L'ÉCRAN DE DÉGAGEMENT MURAL

## ÉCRAN DE DÉGAGEMENT NON COMBUSTIBLE EN COIN

1. En utilisant un matériau non combustible (ex. : WonderBoard) coupez deux écrans, 1 grand : 44po x 30po minimum et 1 petit : 37po x 30po minimum.
2. Placez six espaceurs non combustibles de 1po sur le mur, cela maintiendra un espace d'air derrière les écrans. Fig : 1 Ref : F. Les espaceurs non combustibles (ex : support métallique, WonderBoard) ne devrait pas être plus larges que 1po ou plus longs que 30po
3. Vissez l'écran non combustible à l'espaceur. L'écran doit être placé 1po sous le haut du foyer Fig : 2-Ref : D. Les coins intérieurs de l'écran ne doivent pas toucher à un mur combustible. L'écran doit dépasser le bout du foyer par 3po Fig. 1 Ref. E
4. N.B. : Le cabinet du foyer ou les autres structures NE doivent PAS obstruer les espaces d'air de l'écran mural aux bords, dessus ou plancher. Si un cabinet est construit autour du foyer, la face du bout du cabinet ne doit pas dépasser la face du bas de l'écran de dégagement par plus de 1/2po Fig : 2-Ref : D.

## ÉCRAN DE DÉGAGEMENT SIMPLE

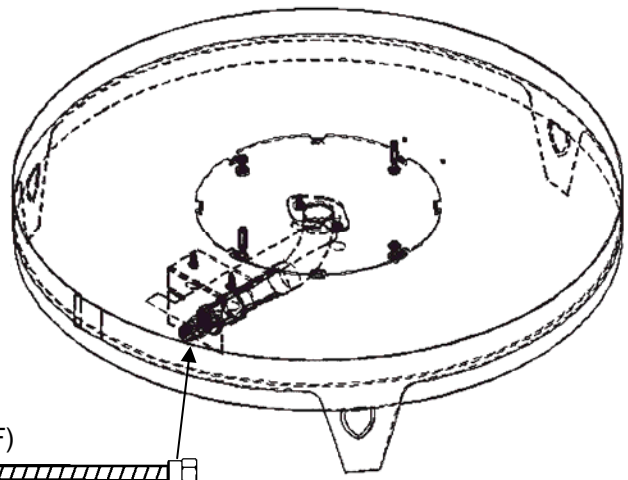
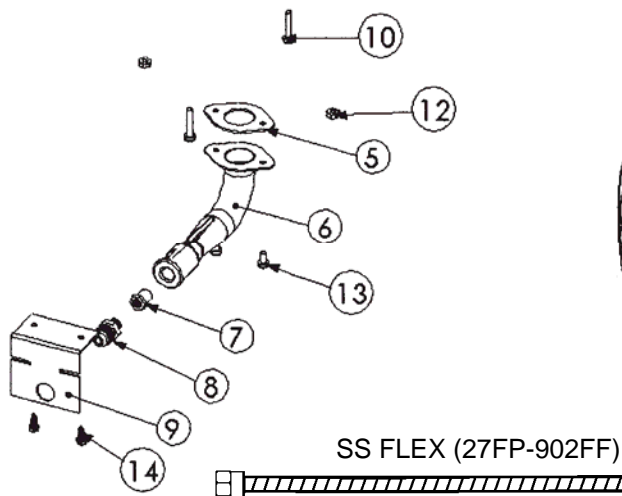
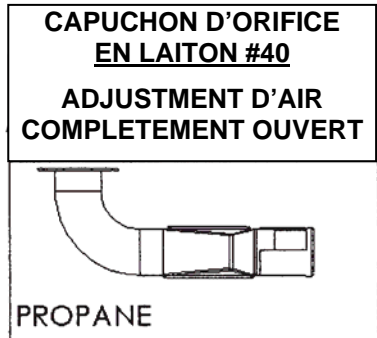
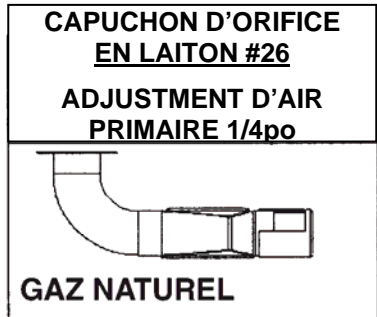
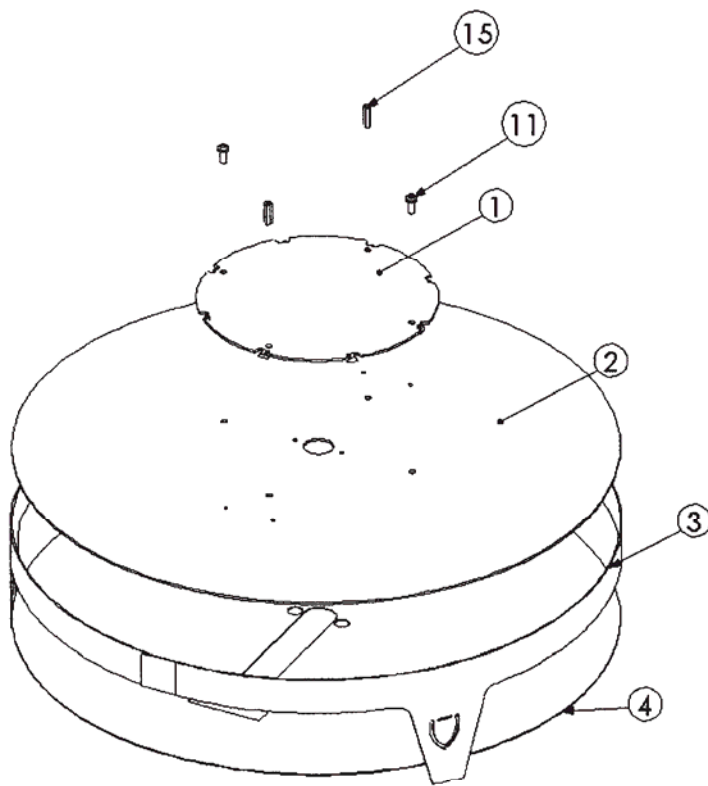
1. Le côté de l'appareil doit être à une distance de plus de 24po d'un mur combustible pour permettre l'utilisation d'un écran de dégagement simple et peut être à une distance d'au moins 14po d'un écran mural.
2. Toutes les spécifications pour installation doivent être observées, incluant l'écran qui doit dépasser des côtés du foyer par au moins 3po. Fig. 1 Ref. E



# ENSEMBLE DE FOYER FP2085

N. d'Item.	Quantité	No. de pièce.	Description
1	1	27FP-106	Brûleur
2	1	20FP-102	Plateau de brûleur
3	1	20FP-101	Cadre
4	1	20FP-103	Écran de chaleur
5	1	27FP-115	Joint d'étanchéité
6	1	27FP-200	Tube de mélange Asm
	1	27FP-201	
	1	4000-208	
	1	Obtrateur d'air	

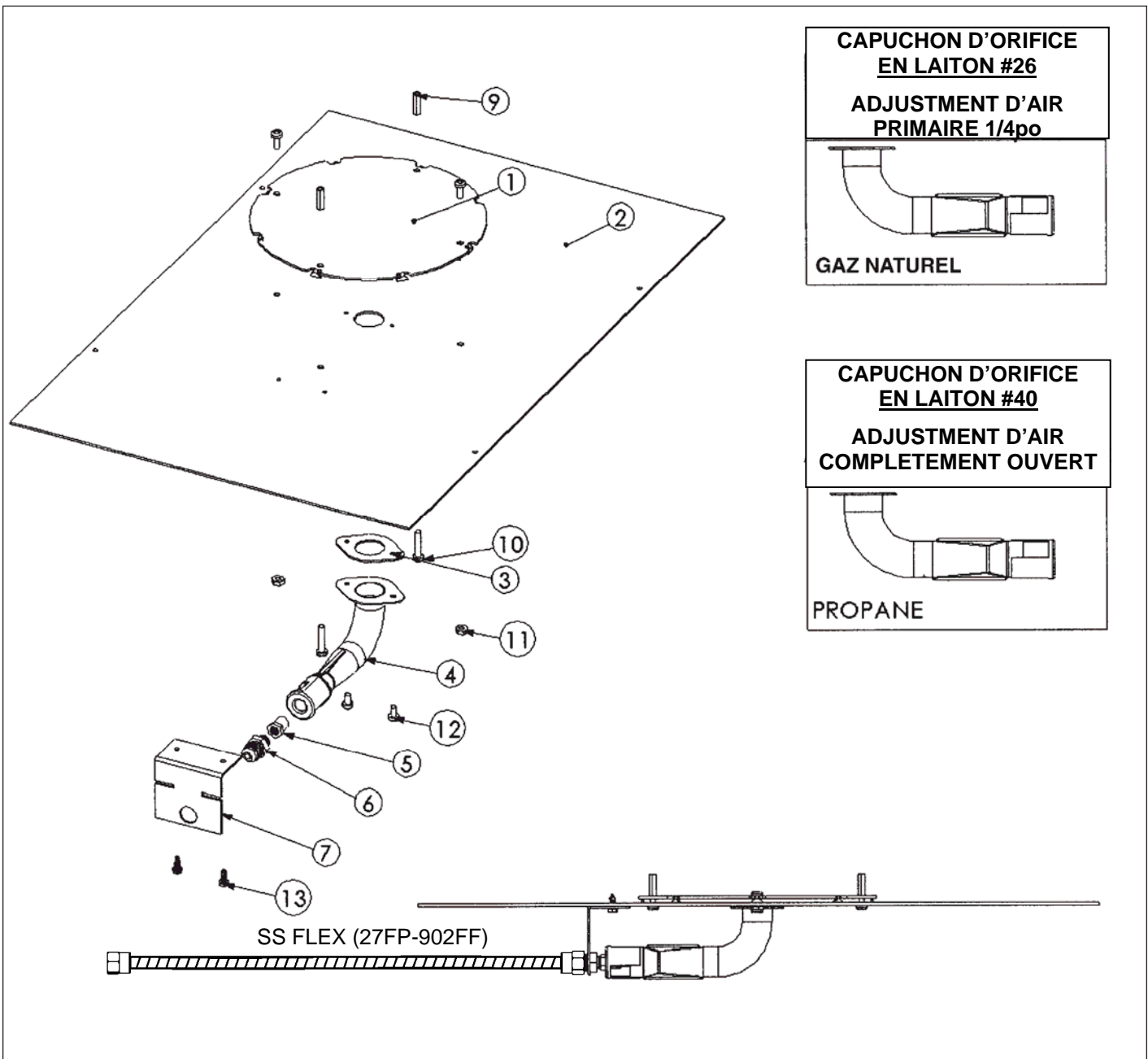
N o. d'Item	Quantité.	No. de pièce.	Description
7	1	1000-255	Orifice
8	1	125 x 375conique	
9	1	27FP-104	Fixation d'orifice
10	2	8-32 x .500 vis	
11	2	10-32 x .500 vis	
12	2	10-32 écrou de blocage	
13	2	8-18 x .312 vis TC	
14	2	8-18 x .500 vis DT	
15	2	8-32 tige de positionnement	



# ENSEMBLE DE BRÛLEUR POUR FP2785

N. d'Item.	Quantité	No. de pièce.	Description
1	1	27FP-106	Brûleur
2	1	27FP-105	Plateau de brûleur
3	1	27FP-115	Joint d'étanchéité
4	1	27FP-200	Tube de mélange Asm
	1	27FP-201	
	1	4000-208	
	1	Obturateur d'air	
5	1	1000-255	Orifice

No. d'Item	Quantité.	No. de pièce.	Description
6	1	125 x 375 conique	
7	1	27FP-104	
8	2	10-32 x .500 vis	Support de fixation d'orifice
9	2	8-32 tige de positionnement	
10	2	8-32 x 1.00 vis	
11	2	10-32 écrou de blocage	
12	2	8-18 x .312 vis TC	
13	2	8-18 x .500 vis TC	



# INSTRUCTIONS DE PLACEMENT DES BÛCHES

Après avoir installé votre modèle et connecté la conduite de gaz, assurez vous que les bûches ne sont pas brisées. Identifiez les bûches en utilisant les photos ci-dessous et placez les bûches tel qu'indiqué, alignez-les avec les chevilles d'assemblage des bûches.

## ÉTAPE 1



## ÉTAPE 2



## ÉTAPE 3



## ÉTAPE 4



## ÉTAPE 5



Cette photo illustre le patron de flammes typique de ce système de brûleur.

## Accessoires pour feux de camp



**Couvercle** : 27FP-113A pour feu de camp rectangulaire FP2785  
(FOURNI AVEC L'APPAREIL)



**Couvercle** : FP20COV pour feu de camp rond FP2085



**FP20SSR : Anneau en acier inoxydable** Alignez les pattes du FP20SSR avec celles du foyer extérieur et placez par dessus, à l'extérieur du foyer.

## Enveloppe non-combustible pour feux de camp

**N. B.** : Toute enveloppe non combustible doit avoir au moins 5 trous de drainage de 1-1/2".

**Vasque pour feu de camp rond FP2085 :**



### VASQUE EXTÉRIEURE KINGSMAN POUR FEU DE CAMP ROND 2085

**Inclus :**

- Valve à clé et connecteurs
- Roche volcanique 1/4 (10 Lbs)
- Pattes d'extension & Anneau de remplissage
- Connecteur flex en inox
- Foyer non inclus

FPB30SG

Vasque – Gris lisse

FPB30TB

Vasque –Noir texturé

FPB30COVB

Couvercle pour vasque - Anthracite

### 30FPB-KWK Ensemble de valve à clé décorative

Cet ensemble de valve peut être installé si votre foyer est placé dans une enveloppe non-Combustible.

**DOIT ÊTRE INSTALLÉ PAR UN TECHNICIEN QUALIFIÉ.**





# 30FPB-KWK ENSEMBLE DE VALVE À CLÉ DÉCORATIVE

Cet ensemble de valve peut être utilisé lorsque votre foyer est installé dans une enveloppe Non-Combustible.

## ⚠ AVERTISSEMENT

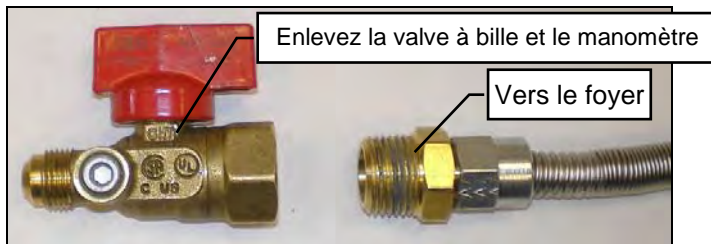
L'INSTALLATION DE CET ENSEMBLE DOIT ÊTRE CONFIEE SEULEMENT À UN INSTALLATEUR D'APPAREIL AU GAZ QUALIFIÉ ET CERTIFIÉ.

### LISTE DE PIÈCES :

1. Valve à bille 90° avec ensemble pour clé (27FP-CPBVS)
2. Raccord 1/2" MPT x 1/8" FPT (30FPB-P110DA)
3. Té 1/8" NPT (30FPB-P107A)
4. Bouchon hexagonal 1/8" MPT (30FPB-P118A)
5. Connecteur en laiton, tube 3/8" DE x 1/8" MPT (27FP-P904FF)
6. Support de valve (20FP-117)
7. Outil d'installation du chemin de clé (20FP-116)
8. SS Flex (27FP-902FF)
9. tube 3/8", union (30FPB-P426)

### PROCÉDURE :

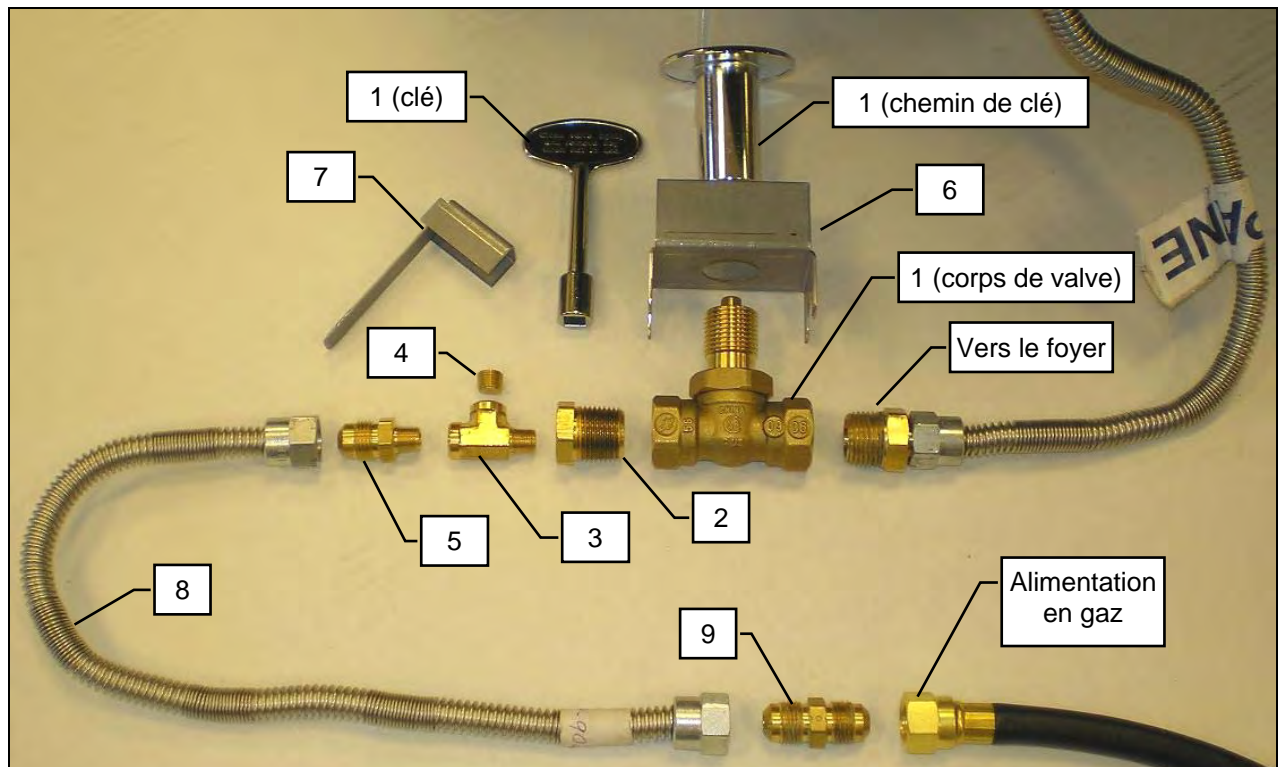
1. Déterminez un endroit adéquat pour la valve. **N. B. :** La surface d'installation de la valve doit être de 1" à 1-1/2" d'épaisseur si vous voulez utiliser le support de valve inclus.
2. Percez un trou de 1-1/8" (préférentiellement avec une mèche à maçonnerie) à cet endroit.
3. Enlevez le chemin de clé et le support de valve du corps de la valve.
4. Enlevez la valve existante du foyer.
5. Branchez le corps de la valve à clé sur le connecteur du foyer.
6. Placez le chemin de clé dans le trou de 1-1/8".
7. Placez le support de valve sur la valve.
8. Vissez manuellement le chemin de clé sur le corps de la valve.
9. Avec l'outil fourni, serrez le chemin de clé sur la valve.
10. Procédez à l'installation du foyer et de son alimentation en gaz.



## ⚠ AVERTISSEMENT

Toujours rechercher les fuites de gaz avec du savon et de l'eau.

**NE PAS TESTER AVEC UNE FLAMME NUE.**  
UTILISEZ SCELLANT DE FILETS DE CONDUITE



# Médias pour foyers extérieurs Kingsman

## OPTIONS DE MÉDIAS : (Si l'ensemble de bûches LOGC85 n'est pas utilisé)

20 lb de verre sont nécessaires pour les feux de camp, si la vasque est utilisée, il faut ajouter de 10 à 15 lb de plus.

Un sac de MQSTONE peut être utilisé pour le feu de camp, si la vasque est utilisée on peut en mettre un sac de plus.

Un sac de roche volcanique 1/4" est nécessaire pour le feu de camp, un autre sac peut être ajouté pour remplir complètement la vasque avec le même matériel.

QUANTITÉ DE MÉDIA REQUISE			
ACCESSOIRES	Feu rectangulaire FP2785	Feu rond FP2085 seulement	Feu rond FP2085 avec vasque
<b>ROCHE</b>			
*Roche volcanique 1/4" MLR1410 - 10 lb	10 lb (1 sac)	10 lb (1 sac)	20 lb *(2 sacs)

\*Inclus avec la vasque : 10 lb de roche volcanique 1/4"

-DISTRIBUTEUR MQ SEULEMENT-			
Roches décoratives MQSTONE -	1 sac	1 sac	2 sacs

**N. B. :** Le MQSTONE nécessite une base de verre ou roche volcanique.

VERRE			
Verre blanc 1/2" MQG5W – 5 lb	20 lb (4 sacs)	20 lb (4 sacs)	30-35 lb (6-7 sacs)
Verre bronze 1/2" MQG5C – 5 lb	20 lb (4 sacs)	20 lb (4 sacs)	30-35L lb (6-7 sacs)
Verre bleu cobalt 1/2" MQG5A – 5 lb	20 lb (4 sacs)	20 lb (4 sacs)	30-35 lb (6-7 sacs)
Verre noir 1/2" MQG5B -5lb	20 lb (4 sacs)	20 lb (4 sacs)	30-35 lb (6-7 sacs)
Verre réfléchissant bronze 1/4" MQG10C - 10 lb	20 lb (2 sacs)	20 lb (2 sacs)	30-35 lb (3-4 sacs)
Verre noir 1/4" MQG10B - 10 lb	20 lb (2 sacs)	20 lb (2 sacs)	30-35 lb (3-4 sacs)

### Exemples de médias.



FP2085 Vide



Roche volcanique 1/4" (1 sac – 10 lb)



Roche volcanique 1/4" & 3/4" (Fournies avec le foyer).  
(La roche volcanique 1/4" sert de base.)



Verre réfléchissant bronze 1/4" (20 lb)



MQSTONE avec base de roche volcanique 1/4" (10 lb)



MQSTONE avec base de verre bronze 1/4"- (20 lb)

**N.B. : Le MQSTONE nécessite une base de verre ou roche volcanique.**

## INSTRUCTIONS DE FONCTIONNEMENT

Après avoir complété la connexion de la conduite de gaz, il restera une petite quantité d'air dans la conduite. Lorsque vous allumez le brûleur pour la première fois, cela prendra quelques minutes pour que la conduite se purge de cet air. Une fois que la conduite sera purgée, le brûleur s'allumera et fonctionnera comme indiqué dans ce manuel d'instruction. Par la suite, l'allumage ne nécessitera pas de purge.

**AVERTISSEMENT :** Lisez et suivez les instructions de Sécurité et d'allumage de ce manuel et sur les étiquettes sur l'appareil. **SI VOUS NE SUIVEZ PAS CES INSTRUCTIONS À LA LETTRES, UN FEU OU UNE EXPLOSION POURRAIT EN RÉSULTER ET VOUS POURRIEZ ÊTRE SÉRIEUSEMENT BLESSÉ.**

## INSTRUCTIONS D'ENTRETIEN

1. Cet appareil devrait être inspecté avant sa mise en fonction et être inspecté et nettoyé au moins une fois par année par un technicien qualifié.
2. Modifier cet appareil est dangereux et annule toutes les garanties. Toute composante s'avérant être défectueuse doit être remplacée par une composante approuvée.
3. Pour obtenir un fonctionnement adéquat, il est impératif que les caractéristiques de la flamme du brûleur soient stables, pas surélevées ou flottant es Vérifiez les patrons de flammes à la Instruction De Placement de Bûches.
4. Retirez périodiquement les bûches. Si il y a de la saleté, nettoyez avec une brosse douce. Examinez aussi les zones autour de l'obturateur d'air du brûleur. Toute poussière ou mousses dans cette zone doivent être enlevées. Ceci assurera une longue durée de vie et un bon fonctionnement. Réinstallez les bûches comme expliqué dans les instructions de placement des bûches. Lorsque l'appareil est remis en service, Vérifiez les patrons de flammes du brûleur à la Instruction De Placement Des Bûches.
5. Vérifiez périodiquement le boyau connecté au cylindre de gaz PL pour vous assurer qu'il n'est pas endommagé d'aucune façon.

## INSTALLATION EN ALTITUDE

Les foyers certifiés U.L. sont testés et approuvés pour des altitudes entre 0 et 4500 pieds au Canada et aux États-unis.

Lorsque vous installez le foyer à une altitude de plus de 4500 pieds (au Canada), consultez les autorités locales.

Consultez votre compagnie de gaz pour de l'aide pour déterminer l'orifice approprié pour votre emplacement.

## NETTOYAGE

Il est recommandé de faire une inspection et un entretien annuel de l'appareil pour assurer un bon fonctionnement et prévenir la formation de suie. Cet entretien annuel doit être fait par un technicien qualifié ou par votre dépositaire.

Retirez délicatement le contenu de les médias (bûches, roches, verre, etc.). Il est recommandé de porter de gants.

Avertissement Éteindre l'appareil et laisser refroidir avant de faire le nettoyage. Seul un technicien qualifié devrait faire l'entretien et les réparations de cet appareil.

- Ne pas utiliser de nettoyeur liquide pour nettoyer les bûches.
- Utilisez une brosse à soies douce ou passez l'aspirateur avec un embout brosse.
- Passer l'aspirateur pour enlever la poussière et autre particule du brûleur.
- Inspectez le plateau du brûleur, la veilleuse, la valve et le tube de mélange, il ne doit pas y avoir de toile d'araignée ou autre blocage.
- Remplacez les médias. Référez-vous à la page appropriée de ce manuel pour la bonne installation des bûches et autre.

## Information Sur La Sécurité et Instruction d'allumage manuellement

### POUR VOTRE SÉCURITEZ, LISEZ CECI AVANT DE PROCÉDER À L'ALLUMAGE

**⚠ AVERTISSEMENT:** Si les informations de ce manuel ne sont pas suivies à la lettre, un incendie ou une explosion pourrait en résulter, causant des dommages à la propriété, des blessures et même des pertes de vies.

- A.** Cet appareil doit être allumé manuellement. Lorsque vous allumez, suivez ces instructions à la lettre.
- B.** Avant D'ALLUMER, sentez autour de l'appareil pour vous assurer qu'il n'y a pas d'odeur de gaz. Assurez-vous de bien sentir proche du plancher, car certain gaz sont plus lourds que l'air et restent au niveau du sol.
- C.** N'utilisez que votre main pour tourner la poignée ou la valve du contrôle de gaz. N'utilisez jamais d'outils. Si la valve ne tourne pas, n'essayez pas de la réparer, appelez un technicien qualifié. Forcer ou essayer de réparer la valve peut causer un feu ou une explosion.
- D.** Ne pas utiliser cet appareil si une ou plusieurs parties ont été immergées dans l'eau. Appeler immédiatement un technicien qualifié pour en faire l'inspection et pour remplacer toute pièce du système de contrôle et tout contrôle de gaz qui a été sous l'eau.

#### QUE FAIRE S'IL Y A ODEUR DE GAZ

- N'allumer aucun appareil.
- Ne pas toucher aux interrupteurs électriques. Ne pas utiliser de téléphone à l'intérieur de l'édifice.
- Appeler immédiatement votre fournisseur de gaz à partir du téléphone d'un voisin. Suivez les instructions de votre fournisseur de gaz.
- Si vous ne rejoignez pas votre fournisseur, avertir le service des incendies.

### Instructions d'allumage manuellement

1. Arrêtez! Lisez les informations sur la sécurité ci-dessus.
2. Enlevez le couvercle du dessus
3. Trouvez la valve de contrôle de gaz manuelle.
4. Déposez une allumette sur le dessus du brûleur, au milieu où il y a des ports. **NE TENEZ PAS L'ALUMETTE DANS LA MAIN.** Pour l'appareil à gaz naturel, tournez lentement la valve marche/arrêt de l'appareil. Pour l'appareil au gaz PL, tournez la valve sur le réservoir complètement dans les sens antihoraire puis tournez lentement la valve marche/arrêt de l'appareil.
5. Si le brûleur ne s'allume pas avant que l'allumette s'éteigne, arrêtez immédiatement l'alimentation en gaz.
6. Attendez au moins 5 minutes pour éliminer tout gaz résiduel si vous avez essayé sans succès d'allumer le brûleur, attendez plus longtemps. Puis sentez pour vous assurer qu'il n'y a pas d'odeur de gaz, incluant proche du plancher. Si vous sentez une odeur de gaz, **ARRÊTEZ!** Suivez «B» dans l'information sur la sécurité cidessus. S'il n'y a pas d'odeur de gaz, répétez l'étape 4

### Éteindre l'appareil à gaz

1. Tournez la valve marche/arrêt de l'appareil en position «arrêt»(OFF) pour l'appareil à gaz naturel. Pour l'appareil PL, tournez la valve marche/arrêt de l'appareil en position «arrêt»(OFF) puis tournez la valve du réservoir PL dans le sens horaire jusqu'en position «arrêt» (OFF).
2. Remplacez le couvercle du dessus

## FP2085/FP2785 Liste de pièces

### KINGSMAN FOYERS EXTÉRIEURS :

Certifiés au Canada et aux USA

NUMÉRO	DESCRIPTION
FP2085N	Rond, 20" de diamètre – 65 000 BTU – Gaz naturel, 10 lb de roche volcanique ¾" inclus
FP2085LP	Rond 20" de diamètre – 65 000 BTU – Gaz propane, 10 lb de roche volcanique ¾" inclus
FP2785N	Rectangulaire 27" x 20" – 65 000 BTU – Gaz naturel avec couvercle & 10 lb de roche volcanique ¾"
FP2785LP	Rectangulaire 27" x 20" – 65 000 BTU – Gaz propane avec couvercle & 10 lb de roche volcanique ¾"
<b>ENSEMBLE DE BÛCHES</b>	
LOGC85	Ensemble de bûches – Quatre pièces, chêne noirci
<b>MÉDIA EN OPTION</b>	
MLR1410	Média - Roche volcanique 1/4", 10 lb
<b>MÉDIA EN OPTION – DISTRIBUTEUR MQ SEULEMENT</b>	
MQSTONE	Roches décoratives
MQG5W	Verre décoratif, blanc 1/2"
MQG5A	Braises de verre décoratif, bleu cobalt 1/2"
MQG5C	Braises de verre décoratif - Bronze 1/2"
MQG5B	Braises de verre décoratif - Noir 1/2"
MQG10C	Média – Verre réfléchissant, bronze, 1/4", 10 lbs
MQG10B	Média – Verre noir, 1/4", 10 lbs
<b>ACCESSOIRES EN OPTION POUR FOYER</b>	
FP20COV	Couvercle pour feu de camp rond
27FP-113A	Couvercle pour feu de camp rectangulaire (FOURNI AVEC L'APPAREIL)
FP20SSR	Anneau en acier inoxydable (pour FP2085N, FP2085LP)
30FPB-KWK	Valve à clé décorative et connecteurs <b>DOIT ÊTRE INSTALLÉE PAR UN TECHNICIEN QUALIFIÉ</b>
<b>VASQUE POUR LE FEU DE CAMP ROND 2085</b>	
Pièces incluses avec la vasque : Valve à clé et connecteurs, roche volcanique 1/4 (20 lb), pattes d'extension, anneau de remplissage et connecteur flex en inox. Feu de camp non inclus.	
FPB30TB	Vasque - Noir texturé
FPB30SG	Vasque – Gris lisse
FPB30COVB	Couvercle de vasque - Anthracite
FPB30COVG	Couvercle de vasque - Gris
<b>PIÈCES DE REMPLACEMENT POUR FOYERS EXTRÉRIEURS</b>	
27FP-900FF	Régulateur de propane & boyau de 5pi (I4T60GRQC)
27FP-901FF	Valve à bille avec manomètre (BVTM5042-6)
27FP-902FF	Connecteur de gaz en inox 16" (ACS-375-16)
27FP-P904FF	Connecteur en laiton 48-6A
27FP-P486D	Connecteur 3/8 à ½ 48-6D
1000-255	Orifice en laiton
27FP-115	Joint d'étanchéité
<b>PIÈCES DE REMPLACEMENT POUR MANOMÈTRE D'ENSEMBLE DE VALVE À CLÉ 30FPB-KWK</b>	
30FPB-P107A	Té 1/8 107-A
30FPB-P110DA	Raccord ½-1/8 110-DA
30FPB-P118A	Bouchon 118-A

# GARANTIE LIMITÉE – LES FOYERS KINGSMAN

Conservez ce certificat. Il indique vos droits légaux. Vous pourriez aussi avoir d'autres droits selon votre province ou votre état.

Si votre appareil a besoin de réparations ou d'entretien contactez votre distributeur ou l'entrepreneur qui en a fait l'installation. Pour toute demande, ayez à portée de main les numéros de modèle et de série de chaque appareil. Si votre détaillant a besoin d'aide, il peut compter sur son distributeur et en retour le distributeur peut compter sur nous. Remplissez les espaces ci-dessous : no de série, no de modèle et date d'installation, et gardez cette garantie dans vos dossiers.

## CONDITIONS GÉNÉRALES

Cette garantie limitée s'applique seulement lorsque l'appareil reste à l'endroit où il a été initialement installé et seulement si il a été installé aux États-Unis ou au Canada. Cette garantie est applicable uniquement si l'appareil est installé et utilisé selon les instructions d'installation écrites et conformément aux codes d'installation et du bâtiment et selon les bonnes pratiques du métier.

Pendant la première année suivant l'installation, nous remplacerons toute composante de votre appareil dont les matériaux ou l'assemblage seraient défectueux. La pièce devant être remplacée devra être retournée à notre distributeur en échange de la pièce de remplacement.

Au lieu de fournir une pièce de remplacement, nous pourrions, à notre convenance, accorder au distributeur notre prix de la pièce de rechange ou un crédit, équivalent au prix d'achat de la pièce par le distributeur, applicable sur ses prochains achats d'appareils neufs que nous distribuons. Si un crédit est émis à la place de la pièce de remplacement, la plaque signalétique de l'appareil remplacé doit être remise lors de la réclamation. Et l'appareil remplacé doit être mis à la disposition du distributeur.

Dans le but d'établir la date d'installation, pour déterminer le début de cette garantie, ou pour tout autre raison, une preuve raisonnable de la date d'installation d'origine doit être présentée,\* sinon la date d'entrée en vigueur sera basée sur la date de fabrication plus trente (30) jours.

Tout coût de main-d'oeuvre, de matériaux, de transport ou de manutention associés à toute réparation relative à cette garantie limitée sera votre responsabilité. Dans cette garantie, le mot «installation» signifie installation d'origine.

Nous ne serons pas responsable et vous, l'utilisateur, devrez payer pour les dommages causés par : (a) un accident, une mauvaise utilisation, la négligence, un abus, une émeute, un incendie, une inondation ou un cas fortuit (b) l'utilisation de l'appareil dans une atmosphère corrosive contenant du chlore, du fluor ou autres produits chimiques dommageables (autrement que dans un environnement résidentiel normal) (c) toute modification ou réparation non autorisée de l'appareil affectant sa stabilité ou sa performance (d) une adaptation ou utilisation inappropriée de l'appareil ou de ses composantes (e) un manque d'entretien ou un entretien incorrect de l'appareil. Nous ne sommes pas responsables des dépenses encourues pour (f) l'érection, le débranchement ou le démantèlement de l'appareil (g) les pièces et fournitures utilisées pour la réparation ou l'entretien (h) les réparations des dommages, non fonctionnement ou inefficacité dus à une mauvaise installation ou application (i) les coûts d'électricité ou de combustibles ainsi que l'augmentation des frais d'électricité et de combustibles quels qu'ils soient incluant l'utilisation supplémentaire ou inhabituelle d'un chauffage électrique.

Nous ne serons pas responsable des dommages et dépenses, spéciaux, indirects ou consécutifs dus à l'utilisation ou à la défaillance ou aux pannes de cet appareil. Nous n'avons pas et ne faisons aucune couverture de garantie pour l'adaptation pour des besoins spécifiques et il n'y a aucune condition implicite de garantie pour de telles adaptations. Nous ne faisons pas de garantie formelle sauf si mentionné dans cette garantie limitée. Personne n'est autorisé à apporter des changements à cette garantie limitée ou à créer toute obligation ou responsabilité de notre part en relation avec cet appareil. Toute garantie implicite est valide pour une période d'un an à partir de la date d'installation originale. Certains états ou provinces ne permettent pas l'exclusion ou la limitation des dommages indirects ou consécutifs ou ne permettent la limitation de la durée d'une garantie implicite donc il se pourrait que ces conditions ne s'appliquent pas à vous. Les dispositions de cette garantie limitée sont une addition et non une modification ou soustraction de garanties statutaires et autres droits et recours fournis par la loi.

No de modèle \_\_\_\_\_ No de série \_\_\_\_\_ date d'installation \_\_\_\_\_

Nom du détaillant ou de l'entrepreneur : \_\_\_\_\_

\*Pour profiter des avantages de cette garantie vous devez garder les originaux des preuves de la date de l'installation de l'appareil.