



ZDV3318 & ZCV3622

FOYER AU GAZ À ÉVACUATION DIRECTE ET À DÉGAGEMENT NUL



LE NEC PLUS ULTRA DU DESIGN, DE L'INGÉNIERIE ET DE LA QUALITÉ

Foyer au gaz naturel à évacuation directe et à dégagement nul ZCV3622N, l'ensemble de bûches chêne LOGC51, la doublure de brique métallique ZCV3622ML et cadre sur l'âtre ZCV36S1BL (noir).



ZDV3318 & ZCV3622

FOYER AU GAZ À ÉVACUATION DIRECTE
ET À DÉGAGEMENT NUL

Profitez pleinement de cet
appareil conçu spécialement
pour une large vision!

Admirez l'élégance et la chaleur des
flammes qui dansent sur les braises
incandescentes autour de notre ensemble
traditionnel de bûches de chêne. Ce foyer
attirera certainement les regards. Une
variété d'options s'offrent à vous pour
personnaliser l'apparence de votre foyer
et assurer une sécurité complète et un
confort durable. Grâce à une chambre de
combustion complètement scellée, il n'y a
pas de fuite de polluant qui pourrait nuire
à la qualité de l'air de votre maison.



Foyer au gaz naturel à évacuation
directe et à dégagement nul
ZCV3622N, l'ensemble de bûches
LOGC51, et la doublure de
porcelaine ZCV3622PRL.

CARACTERISTIQUES DE SÉRIE

- Valve millivolt ou IPI haut/bas qui fonctionne même en cas de panne de courant
- Plateau de brûleur avec flammes réalistes
- Approuvé pour les maisons mobiles et les chambres à coucher
- Écran de sécurité

CARACTERISTIQUES OPTIONNELLES

Ensemble pleine vision Designer (ZDV3318 seulement)
Aucune persienne requise

Grilles (ZDV3318 seulement)
Disponibles en noir

Encadrement – sur l'âtre, noir (ZDV3318 seulement)
Couverture : 31 ³/₁₆"L x 36 ⁵/₈"H

Encadrement – sur l'âtre, noir (ZCV3622 seulement)
Couverture : 39"L x 34 ¹/₁₆"H

Encadrement – de plat, noir (ZCV3622 seulement)
Couverture : 37 ¹/₄"L x 40 ⁷/₈"H

Ensemble de ventilateur
Activé par la chaleur avec contrôle de vitesse variable

Thermostat mural
Marche/arrêt de série ou programmable 5 jours (semaine)
et 2 jours (fin de semaine)

Télécommande
Marche/arrêt, thermostat, marche/arrêt, thermostat,
marche/arrêt avec modulation

Doublures
Porcelaine ou brique en métal

Ensemble de bûches
LOGC50, chêne (ZDV3318 seulement)
LOGC51, chêne (ZCV3622 Seulement)



Écran de sécurité



LE NEC PLUS ULTRA DU DESIGN, DE L'INGÉNIERIE ET DE LA QUALITÉ

FOYER AVEC ENSEMBLE PLEINE VISION OU À PERSIENNES

Modèle	ZDV3318N ZDV3318NE	ZDV3318LP ZDV3318LPE	ZCV3622N ZCV3622NE	ZCV3622LP ZCV3622LPE
Combustible	Gaz naturel	Gaz propane	Gaz naturel	Gaz propane
Entrée max.	19 000 BTU	18 000 BTU	18 000 BTU	18 000 BTU
Entrée min.	12 100 BTU	11 900 BTU	13 000 BTU	15 000 BTU
FE (P.4.1-15)	51,72% / 54,25%	55,49% / 57,91%	60,54% / 63,46%	62,09% / 65,09%

DIMENSIONS DE CHARPENTE

Modèles à carneau sur le dessus

	Hauteur Réelle	Hauteur Charpente	Largeur Réelle	Largeur Charpente	Profondeur Réelle	Profondeur Charpente
--	----------------	-------------------	----------------	-------------------	-------------------	----------------------

PERSIENNES (ZDV3318 seulement)

ZDV3318	30 ¹ / ₂ "	31"	32 ³ / ₈ "	33"	15 ³ / ₄ "	15 ¹ / ₄ "
---------	----------------------------------	-----	----------------------------------	-----	----------------------------------	----------------------------------

ENSEMBLE PLEINE VISION (CVCK)

ZDV3318*	30 ³ / ₈ "	33 ³ / ₈ "	33 ⁹ / ₁₆ "	33 ⁷ / ₈ "	18 ³ / ₁₆ "	17 ³ / ₄ "
ZCV3622	33 ¹ / ₂ "	37 ¹ / ₄ "	36"	36 ³ / ₈ "	17 ⁷ / ₁₆ "	17 ¹ / ₂ "

*ZDV3318 et Z33CVCK Ensemble Pleine Vision

ZDV3318

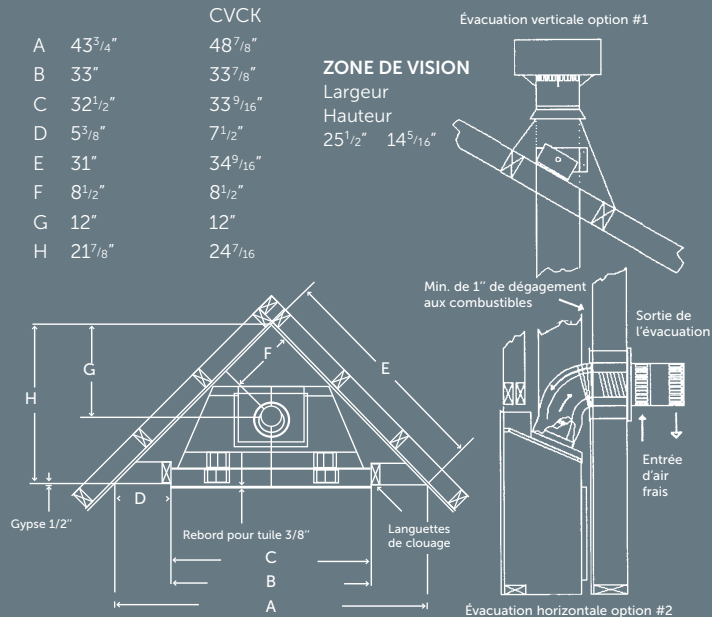
AVEC PERSIENNES

ENSEMBLE PLEINE VISION CVCK

A	43 ³ / ₄ "	48 ⁷ / ₈ "
B	33"	33 ⁷ / ₈ "
C	32 ¹ / ₂ "	33 ⁹ / ₁₆ "
D	5 ³ / ₈ "	7 ¹ / ₂ "
E	31"	34 ⁹ / ₁₆ "
F	8 ¹ / ₂ "	8 ¹ / ₂ "
G	12"	12"
H	21 ⁷ / ₈ "	24 ⁷ / ₁₆ "

ZONE DE VISION

Largeur 25¹/₂"
Hauteur 14⁵/₁₆"

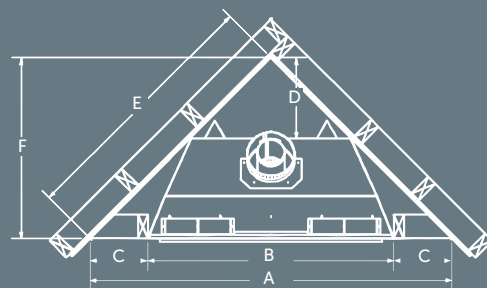


ZCV3622

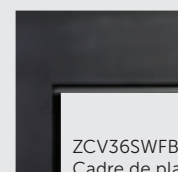
A	53 ¹ / ₂ "
B	36 ³ / ₈ "
C	8 ⁹ / ₁₆ "
D	12"
E	37 ⁷ / ₈ "
F	26 ³ / ₄ "

ZONE DE VISION

Largeur 29³/₄"
Hauteur 18⁵/₈"



OPTIONS D'ENCADREMENT



ZCV36SWFBL
Cadre de plat



Cadre
sur l'âtre

Foyer au gaz naturel à évacuation directe et dégagement nul ZDV3318N, l'ensemble de bûches LOGC50, et l'ensemble de grille noir VI30GBL.



2340, Avenue Logan
Winnipeg, Manitoba, Canada R2R 2V3
Tél : 204 632-1962 Téléc : 204 632-1960
www.kingsmanfireplaces.com

Profitez de notre gamme incroyable d'options et de styles – contemporains ou classiques – en plus de la beauté et du plaisir d'un feu réconfortant.



Canada
ENERGUIDE
Recherchez la cote **ÉnerGuide**
des foyers à gaz
dans cette brochure
Basée sur la norme CSA P.4.1-15

Foyer au gaz naturel à évacuation directe et dégagement nul ZCV3622N, l'ensemble de bûches LOGC51, cadre de plat ZCV365WFBL (noir), et les panneaux de porcelaine ZCV3622PRL.



*Les composantes doivent être commandées séparément pour créer un appareil complet. Demandez les détails à votre dépositaire Kingsman.
Kingsman Fireplaces maintient un programme continu de test, de raffinement et d'amélioration de ses produits. Quelques aspects des appareils illustrés peuvent être modifiés en tout temps, sans préavis ni obligations. Certifiée à : ANSI Z21.88-2017 • CSA 2.33-2017, CSA 2.17-2017 sont certifiées en tant que foyer au gaz ventilé.



COMPLÈTEMENT FABRIQUÉ AU CANADA, CHAQUE FOYER KINGSMAN EST CONSTRUIT SELON LES PLUS HAUTES NORMES DE QUALITÉ ET EST FAIT POUR DURER.

Imprimé au Canada
02/2020 – B089