



ZCVRB3622

FOYER LINEAIRE AU GAZ À ÉVACUATION DIRECTE ET À DÉGAGEMENT NUL



LE NEC PLUS ULTRA DU DESIGN, DE L'INGÉNIERIE ET DE LA QUALITÉ

Foyer linéaire au gaz naturel, à évacuation directe et à dégagement nul ZCVRB3622N, le verre décoratif bronze, cadre de plat ZCVRB36SWFBL (noir), la doublure de porcelaine ZCV3622PRL, l'ensemble d'éclairage universel optionnel ULK2.

ZCVRB3622

FOYER LINEAIRE AU GAZ À ÉVACUATION
DIRECTE ET À DÉGAGEMENT NUL

Réchauffez votre pièce préférée avec la beauté d'un foyer linéaire.



Foyer linéaire au gaz naturel, à évacuation directe et à dégagement nul ZCVRB3622N, le verre décoratif bronze, cadre mince ZCVRB36SBL (noir), la doublure de porcelaine ZCV3622PRL, l'ensemble d'éclairage universel optionnel ULK2.

CARACTERISTIQUES DE SÉRIE

- Valve millivolt ou IPI haut/bas qui fonctionne même en cas de panne de courant
- Verre décoratif bronze
- Approuvé pour les maisons mobiles et les chambres à coucher
- Écran de sécurité

CARACTERISTIQUES OPTIONNELLES

Encadrements minces – fini noir ou acier inoxydable
Couverture : 22 1/2" L x 36" H

Encadrement de plat – fini noir
Couverture : 34 5/8" L x 45 11/16" H

Ensemble de ventilateur
Activé par la chaleur avec contrôle de vitesse variable

Thermostat mural
Marche/arrêt de série ou programmable
5 jours (semaine) et 2 jours (fin de semaine)

Télécommande
Marche/arrêt, thermostat marche/arrêt,
thermostat marche/arrêt avec modulation

Doublure de porcelaine

Ensemble d'éclairage universel
Deux lampes



Écran de sécurité



Verres décoratifs,
Bronze



OPTIONS D'ENCADREMENTS



ZCVRB36SBL
Cadre mince
(noir)



ZCVRB36SSS
Cadre mince
(acier inoxydable)



ZCVRB36SWFBL
Cadre de plat
(noir)

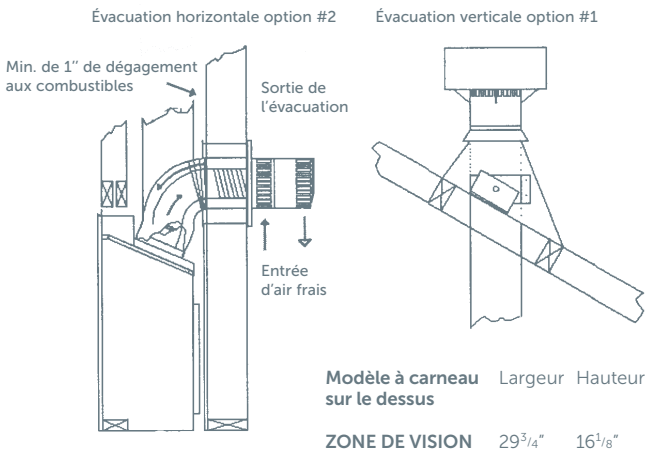


Modèle	ZCVRB3622N	ZCVRB3622LP/ ZCVRB3622NE
Combustible	Gaz naturel	Propane
Entrée max.	17 500	17 500
Entrée min.	12 000	14 000
FE (P.4.1-15)	61,36% / 65,82%	62,72% / 64,55%

Le meilleur des foyers à dégagement nul et évacuation directe. Que ce soit pour une nouvelle construction ou pour une rénovation, c'est votre meilleur choix pour une installation m'importe où dans votre maison.

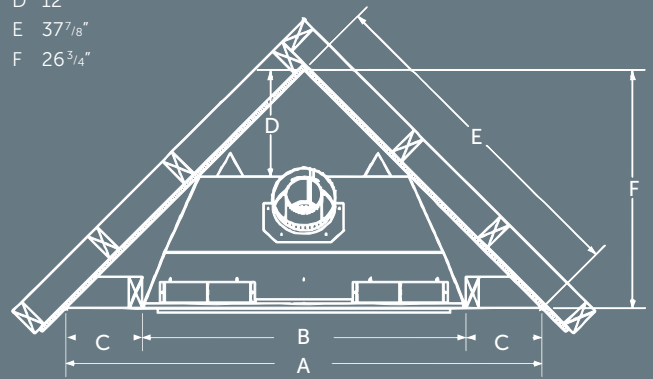
DIMENSIONS DE CHARPENTE

Hauteur Réelle	Hauteur Charpente	Largeur Réelle	Largeur Charpente	Profondeur Réelle	Profondeur Charpente
37 ¹ / ₈ "	37 ¹ / ₄ "	36"	36 ³ / ₈ "	17 ⁷ / ₁₆ "	17 ¹ / ₂ "



DIMENSIONS POUR CHARPENTE EN COIN

- A 53¹/₂"
- B 36³/₈"
- C 8⁹/₁₆"
- D 12"
- E 37⁷/₈"
- F 26³/₄"



Foyer linéaire au gaz naturel à évacuation directe et à dégagement nul ZCVRB3622N, le verre décoratif bronze, cadre mince ZCVRB36SSS (acier inoxydable), la doublure de porcelaine Z3622PRL, l'ensemble d'éclairage universel optionnel ULK2.





2340, Avenue Logan
Winnipeg, Manitoba, Canada R2R 2V3
Tél : 204 632-1962 Téléc : 204 632-1960
www.kingsmanfireplaces.com

ZCVRB3622

FOYER LINEAIRE AU GAZ À ÉVACUATION DIRECTE ET À DÉGAGEMENT NUL



Foyer linéaire au gaz naturel, à évacuation directe et dégagement nul ZCVRB3622N, le verre décoratif bronze, les panneaux de porcelaine Z3622PRL, l'ensemble d'éclairage universel en option ULK2.

Canada
ENERGUIDE
Recherchez la cote **ÉnerGuide**
des foyers à gaz
dans cette brochure
Basée sur la norme CSA P.4.1-15



*Il peut être nécessaire de commander des composantes séparément pour créer un appareil complet. Consultez votre distributeur Kingsman pour plus de détails. Kingsman Fireplaces maintient un programme continu de tests, de raffinement et d'amélioration de ses produits. Quelques aspects des appareils illustrés peuvent être modifiés en tout temps, sans préavis ni obligations. Certifié à : ANSI Z21.88-2017 • CSA 2.33-2017, CSA 2.17-2017 sont certifiés en tant que foyer au gaz ventilé.



COMPLÈTEMENT FABRIQUÉ AU CANADA, CHAQUE FOYER KINGSMAN EST CONSTRUIT SELON LES PLUS HAUTES NORMES DE QUALITÉ ET EST FAIT POUR DURER.

Imprimé au Canada
02/2020 – B091