



Instructions d'installation

Modèles : FDV350 Poêle à événement direct (Transformable sur place en poêle ventilé)



Codes d'article : FDV350N, FDV350NE, FDV350NE2, FDV350LP, FDV350LPE, FDV350LPE2

Sont certifiés: CSA/ANSI Z21.88:19 • CSA 2.33:19 et CSA.17-2017

Cet appareil peut être installé dans une maison préfabriquée (mobile) déjà installée à demeure si les règlements locaux le permettent.

Cet appareil doit être utilisé uniquement avec le type de gaz indiqué sur la plaque signalétique.

Cet appareil ne peut être converti à d'autres gaz, sauf si une trousse de conversion est utilisée.



AVERTISSEMENT :

RISQUE D'INCENDIE OU D'EXPLOSION

Le non-respect des avertissements de sécurité pourrait d'entraîner des blessures graves, la mort ou des dommages matériels.

- Ne pas entreposer ni utiliser d'essence ni d'autres vapeurs ou liquides inflammables dans le voisinage de cet appareil ou de tout autre appareil.
- **QUE FAIR SI VOUS SENTEZ UNE ODEUR DE GAZ :**
 - Ne pas tenter d'allumer d'appareil.
 - Sortez immédiatement de bâtiment.
 - Ne touchez à aucun interrupteur. Ne pas vous servir des téléphones se trouvant dans le bâtiment où vous vous trouvez.
 - Appelez immédiatement votre fournisseur de gaz depuis un voisin. Suivez les instructions du fournisseur.
 - Si vous ne pouvez rejoindre le fournisseur de gaz, appelez le service des incendies.
- L'installation et l'entretien doivent être assurés par un installateur ou un service d'entretien qualifiée; ou par le fournisseur de gaz.



DANGER



**VITRE CHAUDE – RISQUE
DE BRÛLURES.**

**NE TOUCHEZ PAS UNE
VITRE NON REFROIDIE.**

**NE LAISSEZ JAMAIS UN
ENFANT TOUCHER LA VITRE.**

L'écran pare-étincelles fourni avec ce foyer réduit le risque de brûlure en cas de contact accidentel avec la vitre chaude et doit être installé pour la protection des enfants et des personnes à risques.

Si l'écran est endommagé, il doit être remplacé par celui fourni par le fabricant de cet appareil.

**INSTALLATEUR : Laissez ce manuel avec
l'appareil.**

**CONSOMMATEUR : Gardez ce manuel pour
référence future.**

**Pour le propane installations
horizontales la ventilation doit être un
pied supplémentaire au-dessus de
l'élévation verticale minimum hors de la
cheminée avant d'aller horizontal.**

**NE PAS UTILISER AVEC DU
COMBUSTIBLE SOLIDE.**

Table des matières.....	2-3
Installation de l'écran de sécurité.....	4
Questions et réponses avant l'installation / Instructions de fonctionnement et entretien.....	5
Liste d'inspection annuelle pour le fonctionnement sécuritaire des foyers à évacuation directe.....	6
Avertissements, installation et fonctionnement.....	7
Détecteur de monoxyde de carbone (CO).....	8
Installation dans les maisons mobiles et usinées.....	9
Installation et fonctionnement / Emplacement de votre appareil.....	10
Les distances aux combustibles minimales.....	10
Installation de l'ensemble de ventilateur optionnel.....	11
Contrôle de vitesse du ventilateur à l'extérieur du foyer.....	12
Installation de l'ensemble de panneaux de brique.....	13
LOGF35 Assemblage des bûches.....	14
Nettoyage des vitres / Remplacement des vitres.....	15
Installation de la conduite de gaz.....	16
Entretien du brûleur.....	17
Instruction de l'ensemble de conversion – partie A.....	17
Conversion de gaz pour veilleuse à dessus convertible – Partie B.....	18
Conversion pour Régulateur – partie C.....	19
Système millivolt, allumage et contrôle de brûleur.....	20
Instructions d'allumage pour valve millivolt avec minuterie de 7 jours.....	21
Instructions de l'allumage électronique (IPI).....	22
Retrait du brûleur / Retrait du système de brûleur.....	23
Guide de dépannage du système de contrôle de gaz.....	24
Emplacements des composants.....	25
PROFLAME 2	
Proflame 2 Boîte.....	25
Liste de pièces.....	26
IPI Proflame 2 Module IFC et Télécommande.....	27
Climats froids – Réglages du CPI – Télécommande Proflame 2.....	28
Proflame 2 Télécommande.....	29-30
Proflame 2 Schématique.....	31
WMBH – Support de batterie mural- Option.....	32
PROFLAME 1	
Système d'allumage électronique IPI.....	33
Fonctionnement de la télécommande.....	34
Liste de pièces.....	35
Configuration #1 : Option de série, intensité et interrupteur manuels.....	36
Configuration #2: Télécommande marche / arrêt et commande d'intensité manuelle.....	37
Système GT / EGT / GTM / EGTM –Sans piles.....	38
Configuration #3: Télécommande marche / arrêt et commande d'intensité, possibilité pour ventilateur.....	39
ÉVACUATION	
Dégagement des terminaux d'évacuation.....	40
Information générale sur l'installation des conduits d'évacuations.....	41
Conduits d'évacuation et composantes.....	42
tableau de conduits horizontaux.....	43
Installation des conduits d'évacuations horizontaux.....	44
Événements horizontaux en tuba.....	45
Installation Des Conduits D'évacuation Verticaux.....	46-47

F35BVC Installation du convertisseur B-Vent.....	48-49
--	-------

LISTE DES PIECES

Liste des pieces.....	50-51
-----------------------	-------

Sécurité pour le verre / Sécurité de l'évent.....	52
---	----

GARANTIE À VIE LIMITÉE

Garantie à vie limitée.....	53
-----------------------------	----

FDV350 Installation de l'écran de sécurité

INSTALLATION :

ÉTAPE UN :

Ouvrez les panneaux latéraux du FDV350.

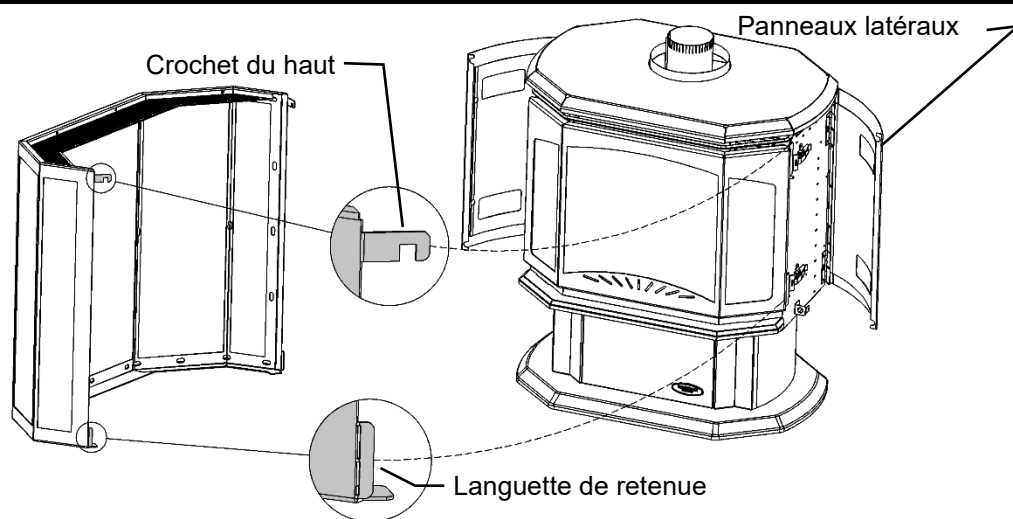
ÉTAPE DEUX :

Suspendez l'écran par les crochets dans les encoches du cadre de la porte du FDV350.

ÉTAPE TROIS :

Étirez légèrement le bas de l'écran pour insérer les languettes de retenue dans le cadre de la porte vitrée.

Pour enlever l'écran de sécurité, **attendre que le foyer soit complètement refroidi**, et inversez ces étapes.



Crochet du haut

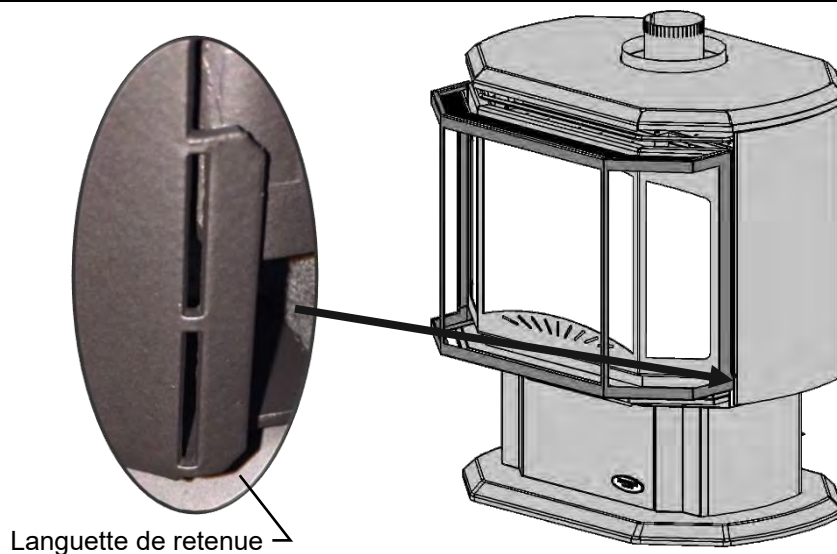


Encoche du cadre de la porte du FDV350



N.B. :

Si les crochets ont besoin d'un petit ajustement, utilisez une clé à molette.



Questions et réponses avant l'installation

Au sujet de la cuisson de la peinture

Votre foyer ou poêle a été peinturé avec une peinture à la silicone de la plus haute qualité. Cette peinture sèche rapidement en 15-20 minutes lors de la première application en usine. Toutefois, en raison de ses composantes à la silicone haute température, la peinture durcira (cuisson) lorsque l'appareil sera chauffé à sa première utilisation. L'information qui suit s'applique au procédé de cuisson pour rendre la peinture totalement solide et durable. **N.B. : L'utilisation de ruban pour peindre n'est pas recommandée, car cela pourrait endommager la peinture.**

Chauffez l'appareil successivement pendant quatre périodes de 10 minutes chacune, avec 5 minutes de refroidissement entre chaque période. Sachez que pendant la cuisson de la peinture, des bûches et de la chambre de combustion un dépôt blanc pourrait se former sur la face intérieure des portes vitrées. Il est important d'enlever ce dépôt avec un nettoyant approprié tel que nettoyant pour vitre de foyer pour prévenir l'accumulation.

-Les bébés, les enfants en bas âges, les femmes enceintes et les animaux domestiques devraient quitter la zone pendant le procédé de cuisson.

-Bien aérer, ouvrir les fenêtres et les portes.

-Ne pas toucher l'appareil pendant la cuisson de la peinture

Pourquoi mon foyer ou poêle dégage-t-il certaines odeurs?

Il est normal pour un foyer de dégager certaines odeurs au premier abord. Ceci est dû à la cuisson de la peinture, des adhésifs, de la silicone et des résidus d'huile provenant des procédés de fabrication ainsi que des matériaux de finition utilisés lors de l'installation (ex. : le marbre, la tuile et les adhésifs utilisés pour fixer ces produits aux murs peuvent réagir à la chaleur et causer des odeurs).

Il est recommandé de faire fonctionner votre foyer ou poêle à gaz pendant au moins quatre heures d'affilées avec le ventilateur (Si un ventilateur est présent) éteint après la cuisson complète de la peinture. Ces odeurs peuvent durer jusqu'à 40 heures d'utilisation, continuez de faire fonctionner votre appareil pendant au moins quatre heures d'affilées à chaque utilisation jusqu'à ce que les odeurs disparaissent.

Bruits provenant de l'appareil?

Des bruits dus à l'expansion et à la contraction du métal lorsque celui-ci chauffe et se refroidit, semblables aux bruits produits par une fournaise ou des conduits de ventilation, sont normaux. Ces bruits n'affectent en rien le fonctionnement et la longévité de votre appareil.

Il est aussi normal que le ventilateur fasse du bruit lors du démarrage. Ce bruit peu être réduit quelque peu en diminuant la vitesse grâce au contrôle de vitesse variable. Cependant soyez conscient que ceci réduira la quantité d'air chaud poussé dans la pièce par le ventilateur.

Note pour l'installateur :

Assurez-vous que l'appareil fonctionne correctement et que son fonctionnement (incluant celui de la télécommande) a été complètement expliqué au consommateur et compris par celui-ci.

Instructions de fonctionnement et entretien

Pour une installation et un fonctionnement sécuritaire voir ce qui suit :

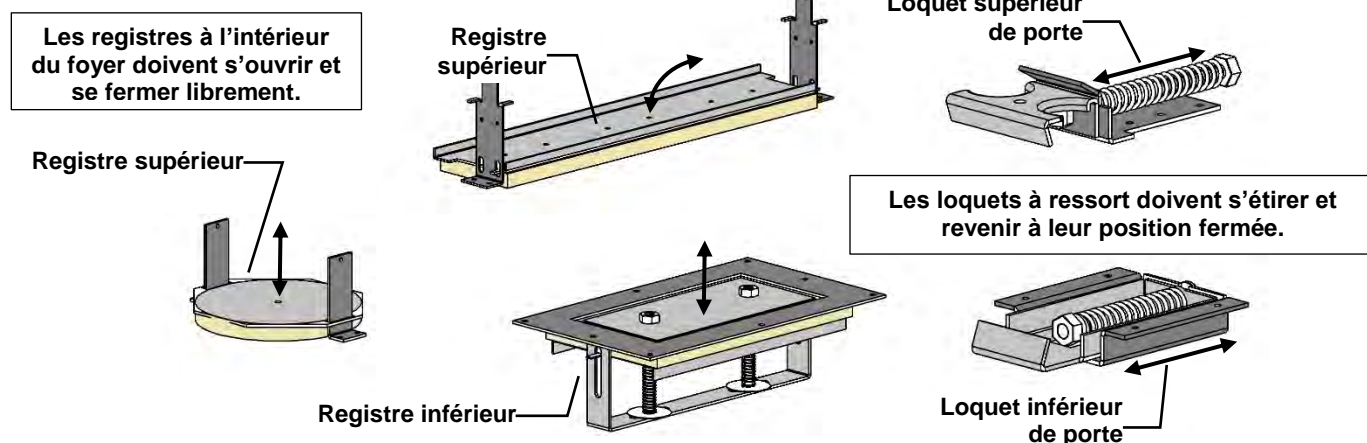
- Assurez-vous d'avoir bien lu et compris les instructions de ce manuel avant de faire fonctionner cet appareil.
- Pour prévenir des chocs électriques, tout le filage doit être correct et bien placé.
- Vérifier s'il y a des fuites.
- La porte vitrée doit être installée correctement avant de faire fonctionner l'appareil.
- Assurez-vous que l'évacuation et l'évent de sortie sont installés et non obstrués.
- Si vous utilisez des doublures de brique ou de porcelaine assurez-vous qu'elles soient bien installées.
- La veilleuse doit être visible quand vous allumez l'appareil.
- Si l'appareil s'éteint, vous devez attendre 60 secondes avant de le rallumer.
- Les systèmes de ventilation doivent être examinés périodiquement par un organisme qualifié.
- Le flux d'air de combustion et de ventilation ne doit pas être obstrué.
- L'ensemble brûleur et bûches a été conçu et ajusté de façon permanente pour un contrôle de flamme approprié.
- Retirez périodiquement les bûches de la grille et passer l'aspirateur pour enlever les particules de la grille et de la zone du brûleur. Voir la page Placement des bûches pour enlever les bûches. Passez l'aspirateur sur le brûleur et remplacez les bûches.
- Ne jamais utiliser le foyer pour faire cuire des aliments.
- Identifiez les fils électriques avant de les débrancher pour l'entretien des contrôles. Les erreurs de connexions peuvent être dangereuses. Vérifier le fonctionnement après des réparations ou entretien.
- Zones dans et autour de la cheminée les ouvertures des événements doivent être nettoyées chaque année.

Liste d'inspection annuelle pour le fonctionnement sécuritaire des foyers à évacuation directe

Référez-vous à cette liste de contrôle pour l'entretien approprié, l'utilisation sécuritaire et le fonctionnement.

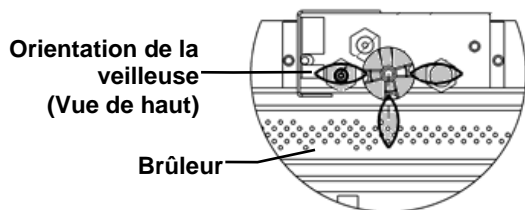
Voir chaque section pour des informations plus détaillées.

1. Inspectez et actionnez tous les mécanismes fonctionnant à pression (i.e., registres, loquets de porte à ressort) qui se trouvent sur votre appareil pour vous assurer qu'ils ne sont pas entravés et fonctionnent librement.



2. Nettoyez la vitre avec un nettoyant pour vitre de foyer approprié. Ne pas utiliser de nettoyant abrasif. Faites attention de ne pas égratigner la vitre lors du nettoyage.

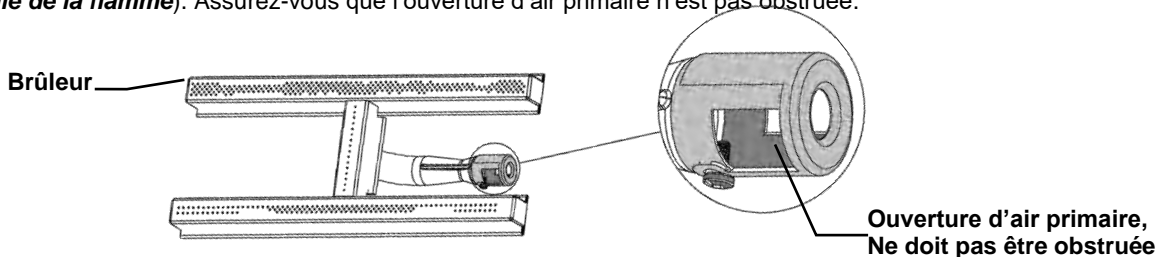
3. Inspectez le fonctionnement de la veilleuse. Assurez-vous qu'elle fonctionne normalement.



Inspectez la flamme de la veilleuse



4. Vérifiez que l'allumage du brûleur principal se fait en pas plus de 4 secondes suivant l'ouverture de la valve principale. L'apparence devrait être la même que celle indiquée dans le manuel d'instruction de l'appareil (voir : **Inspection mensuelle de la flamme**). Assurez-vous que l'ouverture d'air primaire n'est pas obstruée.



5. Vérifiez l'état de l'évacuation et de sa terminaison, il ne doit pas y avoir de suie ou d'obstruction, corrigez s'il y a lieu.
6. Passez l'aspirateur et enlevez les débris qui ne devraient pas se trouver dans la chambre de combustion.
7. Testez et mesurez le temps de réponse en cas d'échec de flamme du système de sécurité de la flamme. Il doit actionner le système de fermeture automatique en moins de 30 seconds.
Procédure pour appareils Millivolt : Mettre le foyer en marche et faire fonctionner pendant 5 minutes. Éteignez-le en portant attention aux sons venant de la valve. Un "click" doit se produire en moins de 30 seconds. Ceci indique que le système de fermeture automatique fonctionne correctement.
Procédure pour appareils IPI : Mettez le foyer en marche et laissez le brûleur principal s'allumer. Ensuite débranchez le fil du capteur de flamme du module IPI (X3 branchements). Le foyer devrait s'éteindre immédiatement.
8. Faites un test de fuite sur tous les tubes qui amènent le gaz, les branchements, tuyaux et autres composantes.

Avertissements, installation et fonctionnement

Cet appareil doit être installé par un installateur qualifié, conformément aux codes locaux du bâtiment, ou en l'absence de code local, conformément au code d'installation CAN/CSA-B149.1 (au Canada) ou au «National Fuel Gas code Z223.1- NFPA 54 » en vigueur lorsque installé aux États-Unis.

Cet appareil, lorsque installé, doit être branché et relié à la terre, conformément au code électrique local ou en l'absence de code local, conformément au code électrique canadien CSA C22.1 ou au «National Electrical Code : ANSI/NFPA 70 » lorsque installé aux États-Unis.



Avertissement

POUR UNE INSTALLATION ET UN FONCTIONNEMENT SÉCURITAIRE DE VOTRE FOYER VOIR CE QUI SUIT :

1. Ne pas nettoyer la vitre quand elle est chaude.
2. Ne pas utiliser de nettoyant abrasif.
3. L'utilisation de verre de remplacement annulera toute garantie.
4. Pour un fonctionnement sécuritaire, la porte vitrée doit être fermée.
5. La porte vitrée doit être ouverte lors de la purge de la conduite de gaz.
6. Ne pas frapper ou malmenier la vitre. Faites attention de ne pas la briser.
7. Ne pas modifier l'orifice à gaz.
8. Aucun matériau de substitution, autre que ceux fournis par le fabricant, ne doit être utilisé.
9. Cet appareil dégage de hautes températures et devrait être installé loin des zones passantes, des meubles et des rideaux.
10. Les adultes comme les enfants devraient être avisés des dangers des surfaces à températures élevées, et devraient se tenir à distance pour éviter les brûlures et les risques d'inflammation des vêtements.
11. Les jeunes enfants devraient être sous bonne supervision quand ils sont dans la même pièce que le foyer. Les bébés, les jeunes enfants et autres peuvent être sujets à des brûlures accidentelles. Une barrière physique est recommandée s'il y a des personnes à risque dans la maison. Pour restreindre l'accès au foyer, installez une barrière ajustable pour empêcher que les enfants ou les personnes à risque aient accès à la pièce où se trouve le foyer, et aux surfaces très chaudes.
12. Ne jamais utiliser de combustibles solides (bois ou papier) dans cet appareil.
13. Ne modifier cet appareil sous aucune circonstance. Remettre en place les pièces ayant été enlevées pour l'entretien avant de refaire fonctionner l'appareil.
14. «Tout écran ou protecteur retiré pour permettre l'entretien de l'appareil doit être remis en place avant de mettre l'appareil en marche.»
15. L'installation et les réparations devraient être faites par un technicien qualifié. L'appareil devrait être inspecté avant la mise en service et au moins une fois par année par un professionnel qualifié. Des nettoyages plus fréquents peuvent être nécessaires dus à la présence excessive de fibres venant des tapis, de la literie etc. Il est primordial que les compartiments de contrôle, les brûleurs et les conduits d'air de cet appareil restent propres.
16. Ne pas placer de vêtements ou autre matériel inflammable sur ou près de l'appareil.
Cet appareil ne doit pas être utilisé pour suspendre des vêtements à sécher. On ne doit pas y suspendre des bas de Noël ou autres décorations.
17. Ne pas utiliser cet appareil si une ou plusieurs parties ont été immergées dans l'eau. Appeler immédiatement un technicien qualifié pour en faire l'inspection et pour remplacer toute pièce du système de contrôle et tout contrôle de gaz qui a été sous l'eau.
18. Ne pas faire fonctionner l'appareil si l'installation n'a pas été complètement faite selon les instructions de ce manuel.
19. Faire fonctionner ce foyer si les pièces ne sont pas installées selon ces diagrammes ou si des pièces autres que celles spécialement approuvées pour cet appareil sont utilisées, peut causer des dommages matériels, des blessures et même des pertes de vie.
20. Ne pas utiliser l'appareil si la porte vitrée est manquante ou brisée. Le remplacement de la vitre devrait être fait par un technicien qualifié.
21. **Avertissement : La façade du foyer dégage de hautes températures ce qui pourrait enflammer des objets qui se trouvent trop près.**
22. La zone de l'appareil doit être gardée propre et libre de matériaux combustibles, d'essence et d'autres vapeurs et liquides inflammables.
23. Assurez-vous de couper l'alimentation électrique de l'appareil avant d'en faire l'entretien.
24. Ne pas faire fonctionner le foyer sans la porte vitrée ou si le verre est brisé.
25. Une installation inadéquate, de mauvais ajustements, entretien ou altérations peuvent causer des dommages matériels, des blessures et même des pertes de vies. Référez-vous à ce manuel. L'installation et l'entretien doivent être confiés à un installateur qualifié, une entreprise de service qualifiée ou le fournisseur de gaz.
26. Faire fonctionner ce foyer s'il n'est pas branché à un système d'évacuation/ventilation correctement installé et entretenu ou modifié ou avec l'évacuation fermée, peut causer la formation de monoxyde de carbone (CO), un empoisonnement et possiblement la mort.
27. Cet appareil est équipé d'une fiche à trois branches (mise à la terre) pour vous protéger des chocs électriques et devrait être branché directement dans une prise de courant à trois trous correctement mise à la terre. Ne pas couper ou enlever la branche de mise à la terre.
28. **N'EST PAS DESTINÉ À ÊTRE UTILISÉ COMME PREMIÈRE SOURCE DE CHALEUR.** Cet appareil est testé et approuvé en tant que source de chaleur auxiliaire pour une pièce ou en tant qu'appareil décoratif. Il ne doit pas être considéré comme source de chaleur primaire dans les calculs de chauffage résidentiel.
29. Cet appareil ne doit pas être connecté à une cheminée desservant un autre appareil utilisant un combustible solide.
30. Retirez tous les éléments non fixés à l'appareil (manuel, télécommande, etc.) avant de raccorder le gaz et l'électricité.
31. Assurez-vous que la télécommande est sur « OFF » avant de connecter le gaz et l'électricité à l'appareil.

Normes d'installation pour le Commonwealth du Massachusetts

Dans le Commonwealth du Massachusetts, l'installateur ou la personne qui fait l'entretien doit être un plombier ou un technicien de gaz certifié par le Commonwealth.

Lorsque installé dans le Commonwealth du Massachusetts ou là où les codes s'appliquent, l'appareil doit être installé avec un détecteur de monoxyde de carbone selon les normes ci-dessous :

1. Pour les appareils à évacuation directe, les appareils à évacuation mécanique ou les chauffe-eau résidentiels, là où le bas de l'évent de sortie et de la prise d'air sont à moins de 4pi au dessous du sol, l'installation doit être conforme aux normes suivantes:
 - A. Un détecteur de monoxyde de carbone avec alarme, répondant à la norme NFPA 720 doit être installé sur chaque étage où il y a une ou plusieurs chambres à coucher. Il doit être situé à l'extérieur des chambres.
 - B. Un détecteur de monoxyde de carbone doit être installé dans la même pièce que l'appareil ou équipement et doit :
 - Être alimenté par le même circuit électrique que l'appareil ou équipement de façon à ce qu'un seul interrupteur contrôle à la fois l'appareil et le détecteur de monoxyde de carbone;
 - Avoir une alimentation d'urgence à piles;
 - Rencontrer la norme ANSI./UL 2034 Standards et être conforme à la norme NFPA 720; et
 - Être approuvé et certifié par un laboratoire de test reconnu nationalement selon le 527CMR.
 - C. Un évent de sortie approuvé pour le produit doit être utilisé et si applicable, une prise d'air approuvé pour le produit doit être utilisée. L'installation doit être en tout point conforme aux instructions du fabricant. Une copie du manuel d'installation doit être laissée avec l'appareil à la fin de l'installation.
 - D. Une plaque signalétique doit être fixée, à l'extérieur du bâtiment, 4pi directement au-dessus de l'évent de sortie. La grosseur doit être suffisante pour qu'elle puisse être lue à une distance de 8pi et doit spécifier : "Gas Vent Directly Below".
2. Pour les appareils à évacuation directe, les appareils à évacuation mécanique ou les chauffe-eau résidentiels, là où le bas de l'évent de sortie et de la prise d'air sont à plus de 4pi au dessous du sol l'installation doit rencontrer les normes suivantes :
 - A. Un détecteur de monoxyde de carbone avec alarme répondant à la norme NFPA 720 doit être installé sur chaque étage où il y a une ou plusieurs chambres à coucher. Il doit être situé à l'extérieur des chambres.
 - B. Un détecteur de monoxyde de carbone doit :
 - Être situé dans la même pièce que l'équipement;
 - Être soit être alimenté par l'électricité de la bâtisse ou par piles ou les deux; et
 - Être conforme à la norme NFPA 720.

Un évent de sortie approuvé pour le produit doit être utilisé et si applicable, une prise d'air approuvé pour le produit doit être utilisée. L'installation doit être en tout point conforme aux instructions du fabricant. Une copie du manuel d'installation doit être laissée avec l'appareil à la fin de l'installation.

Dans l'état du Massachusetts une **valve d'arrêt à poignée en T** doit être installée. Cette valve d'arrêt à poignée en T doit être certifiée et approuvée par l'état du Massachusetts. Ceci est en référence au code CMR238 de l'état du Massachusetts.

Détecteur de monoxyde de carbone (CO)

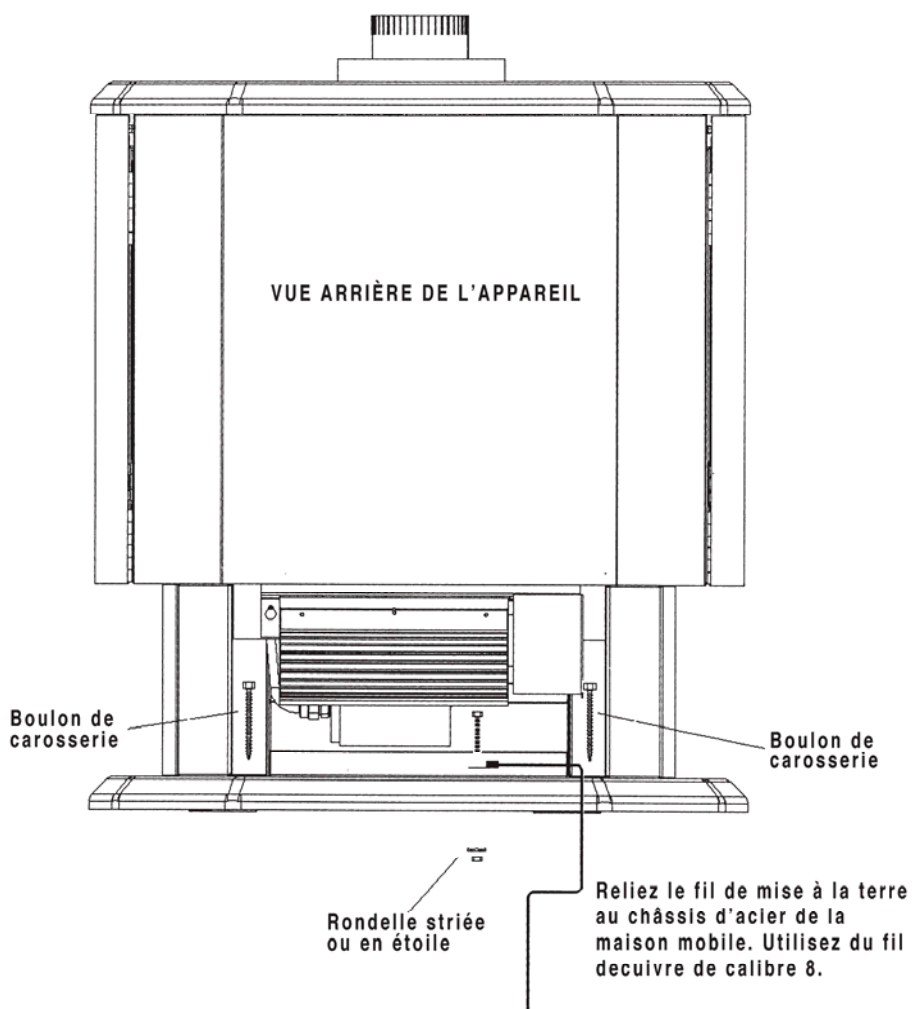
N.B. : L'installation d'un détecteur de monoxyde de carbone (CO) est recommandée dans ou près des chambres à coucher ainsi que sur tous les étages de votre maison. Placez le détecteur à environ 15pi (4,5 mètres) à l'extérieur de la pièce où se trouve le foyer.

Certifié pour installation dans une chambre à coucher. Au Canada : doit être installé avec le thermostat millivolt certifié.

Aux É-U voir les codes locaux.

Installation dans les maisons mobiles et usinées

Cet appareil à évacuation directe doit être installé conformément aux instructions du fabricant et selon les normes « Manufactured Home Construction Safety, titre 24CFR, partie 3280 », ou les normes en vigueur « Standard for Fire Safety Criteria for Manufactured Home Installations, Sites and Communities ANSI/NCBS A225.1 », et selon la norme CAN/CSA Z240 MH au Canada.



LES MODÈLES FDV350N ET FDV350LP PEUVENT ÊTRE INSTALLÉS DANS DES MAISONS USINÉES (MOBILES) APRÈS LA PREMIÈRE VENTE. LES MODÈLES CONVERTIS UTILISANT LE CONVERTISSEUR TYPE B NE PEUVENT PAS ÊTRE INSTALLÉS DANS DES MAISONS USINÉES (MOBILES).

S.v.p. vous conformer au code national électrique ANSI/NFPA 70 aux États-Unis et au code national électrique canadien CAN/CSA C22.1 au Canada.

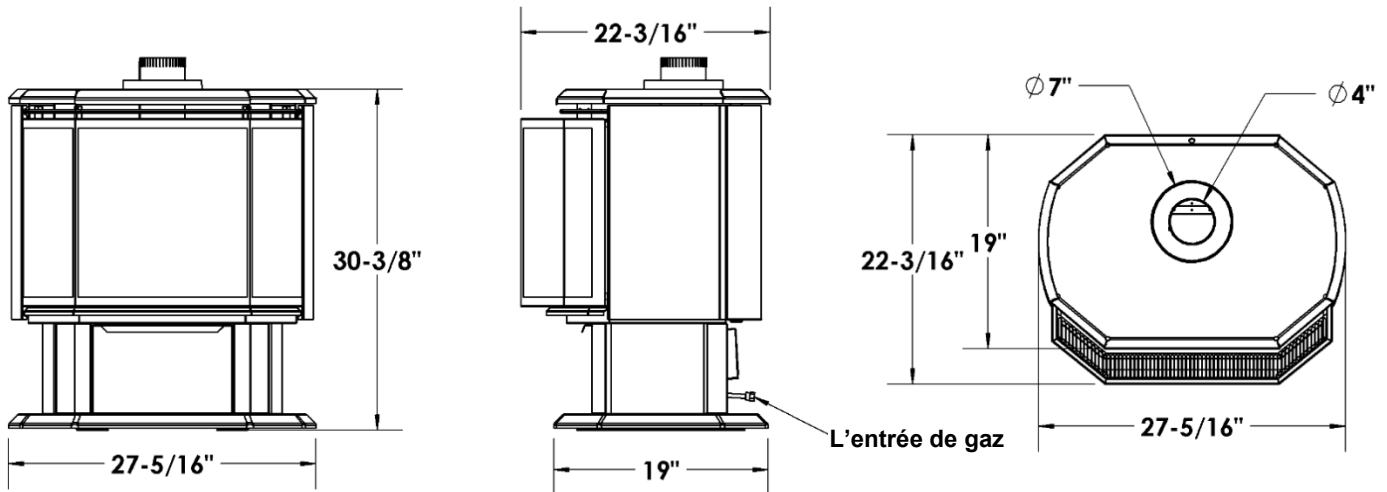
Tout appareil doit être relié à la terre par le châssis d'acier de la bâtisse avec du fil de cuivre de calibre 8 fixé avec une rondelle striée ou étoilée pour pénétrer la peinture ou l'enduit protecteur dans le but d'assurer la mise à la terre.

Utiliser un boulon de carrosserie au point d'ancrage (voir schéma ci-dessus) pour fixer l'appareil au plancher.

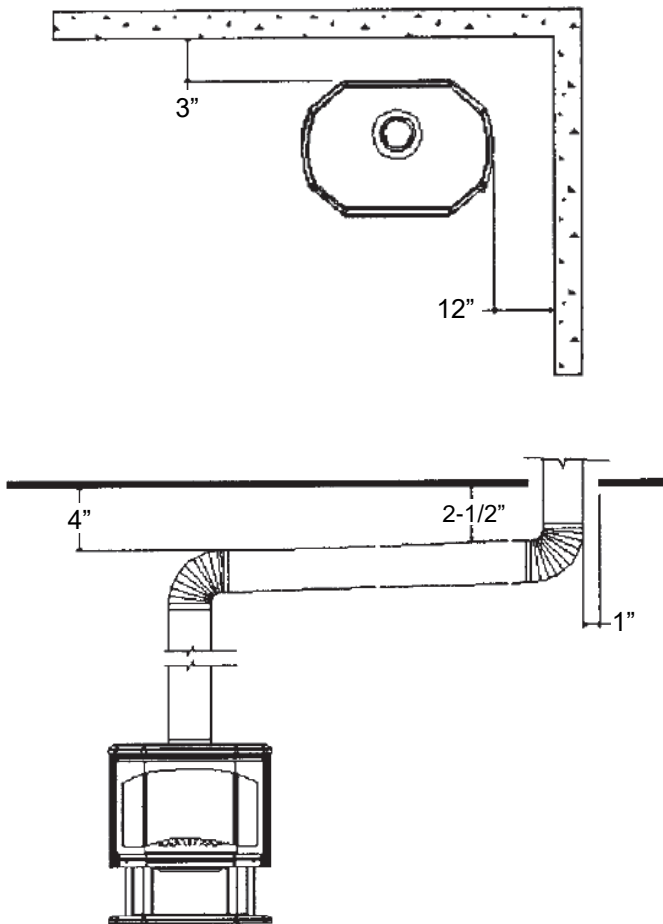


Avertissement : Ne pas compromettre l'intégrité structurelle des murs, du plancher ou du plafond de la maison usinée, pendant l'installation de l'appareil ou du conduit d'évacuation.

Pour connaître les composantes nécessaires pour le conduit d'évacuation voir la section « Installation de l'évacuation » de ce manuel.



L'entrée de gaz est située à l'arrière de l'appareil.



VOUS DEVEZ OBSERVER LES DISTANCES AUX COMBUSTIBLES MINIMALES SUIVANTES POUR ASSURER UN FONCTIONNEMENT SÉCURITAIRE DE VOTRE POÊLE.

À partir du côté de l'appareil	12"
À partir de l'arrière de l'appareil	3"
À partir du côté de l'appareil dans une installation en coin (45°)	3"
À partir du dessus du coude à 90°	4"
À partir de dessus des tuyaux horizontaux.	2-1/2"
De dégagement aux combustibles sur l'évacuation verticale	1"
Tous les autres tuyaux existants	1"
Avant de l'appareil	36"

Cet appareil devrait être placé sur une surface solide et stable. L'appareil peut être installé directement sur du tapis, de la tuile ou autre matériaux combustibles sans qu'aucune protection de plancher additionnelle soit nécessaire.

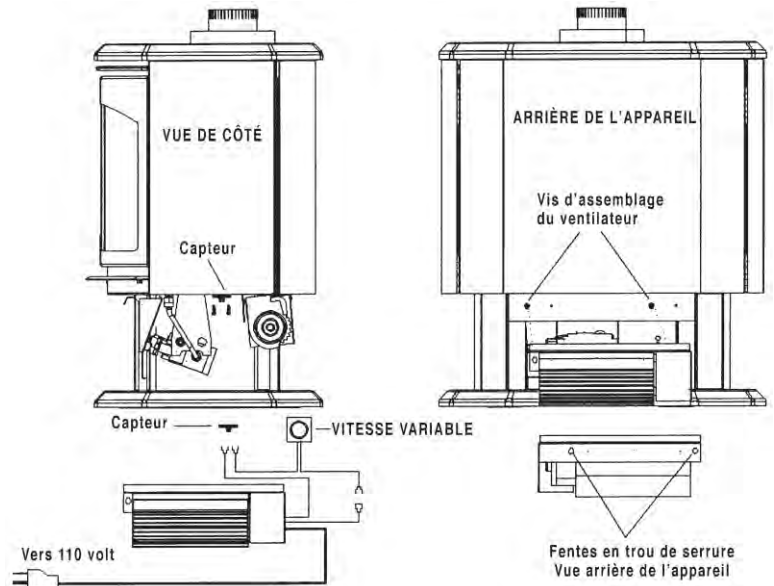
Cet appareil a été testé dans une alcôve. Les dimensions minimales de l'alcôves sont : profondeur : 30po, hauteur : 55.5po, largeur : 52.5po.

Revêtement de sol en vinyle – Les planches de vinyle de luxe (LVP), les carreaux de vinyle de luxe (LVT) et autres revêtements de sol en vinyle peuvent être sensibles à la chaleur radiante et aux changements de température. Nous recommandons l'installation d'une base de foyer. **L'installation d'un revêtement de sol en vinyle se fait aux risques et périls de l'installateur.**

Installation de l'ensemble de ventilateur optionnel

N.B. : POUR UNE INSTALLATION FACILE, L'ENSEMBLE DE VENTILATEUR DEVRAIT ÊTRE INSTALLÉ AVANT QUE LE POÊLE NE SOIT PLACÉ DANS SA POSITION FINALE.

ENSEMBLE DE VENTILATEUR AVEC CONTRÔLE MARCHÉ/ARRÊT AUTOMATIQUE (pièce #F45FK)



1. Ouvrez la porte d'accès avant à l'endroit où l'allumeur piézoélectrique est situé. Enlevez les deux vis qui maintiennent le panneau de contrôle en place, tirez le panneau de contrôle vers vous et installez le contrôle à vitesse variable dans le trou du côté opposé de l'allumeur piézoélectrique .
2. Trouvez les deux vis d'assemblage du ventilateur à l'arrière de l'appareil tel qu'illustré sur le diagramme ci-dessus et placez les fentes en trou de serrure situées à l'arrière du ventilateur sur les vis d'assemblage et abaissez en place.
3. Branchez les fils au capteur à vitesse variable et au contrôle à vitesse variable tel qu'illustré sur le diagramme de branchement. Branchez le cordon du ventilateur dans la prise murale 110 volts.
4. Tournez l'interrupteur dans le sens horaire pour le mettre en marche. N.B. : Le poêle doit être installé et la conduite de gaz connectée avant de procéder à cette étape.
5. Mettre le poêle en marche. Lorsque le senseur de l'appareil atteindra sa température de fonctionnement (en environ 10 à 15 minutes) le ventilateur se mettra en marche. Le ventilateur peut être arrêté, si désiré, en tournant l'interrupteur dans le sens anti-horaire.
6. Pour régler la vitesse minimale du ventilateur tirez le panneau de contrôle vers l'avant pour avoir accès à l'arrière de l'interrupteur à vitesse variable, et tournez le contrôle à vitesse variable à son ajustement minimum (jusqu'au bout dans le sens horaire). Utilisez la vis d'ajustement sur le côté du contrôle à vitesse variable pour augmenter ou diminuer la vitesse du ventilateur. (plus la vitesse minimale du ventilateur est basse plus celui-ci sera silencieux). Réinstallez le panneau de contrôle.

Électricité

Tous les ensembles de ventilateur sont équipés d'un souffleur 120V, 60Hz, .4 amp

N.B. : Tout branchement électrique doit être fait conformément au code électrique canadien CSA C22.1 partie 1, ou au «National Electrical Code : ANSI/NFPA 70» (dernière édition) et/ou en conformité avec les codes locaux.

AVERTISSEMENT

Un électricien qualifié doit connecter les fils électriques au point de jonction pour une installation encastrée.

Respectez tous les codes

AVERTISSEMENT

Instruction de mise à la terre. Cet appareil est équipé d'une fiche de mise à la terre à trois branches pour vous protéger des chocs électriques. Cette fiche doit être branchée directement dans une prise de mise à la terre à 3 branches.

AVERTISSEMENT

Numérotez chaque fil avant de les débrancher pour l'entretien. Une erreur de branchement peut causer un fonctionnement incorrect ou dangereux.

Faire une vérification du fonctionnement après l'entretien.

Attention : Si le ventilateur a besoin d'entretien, vous devez couper l'alimentation électrique

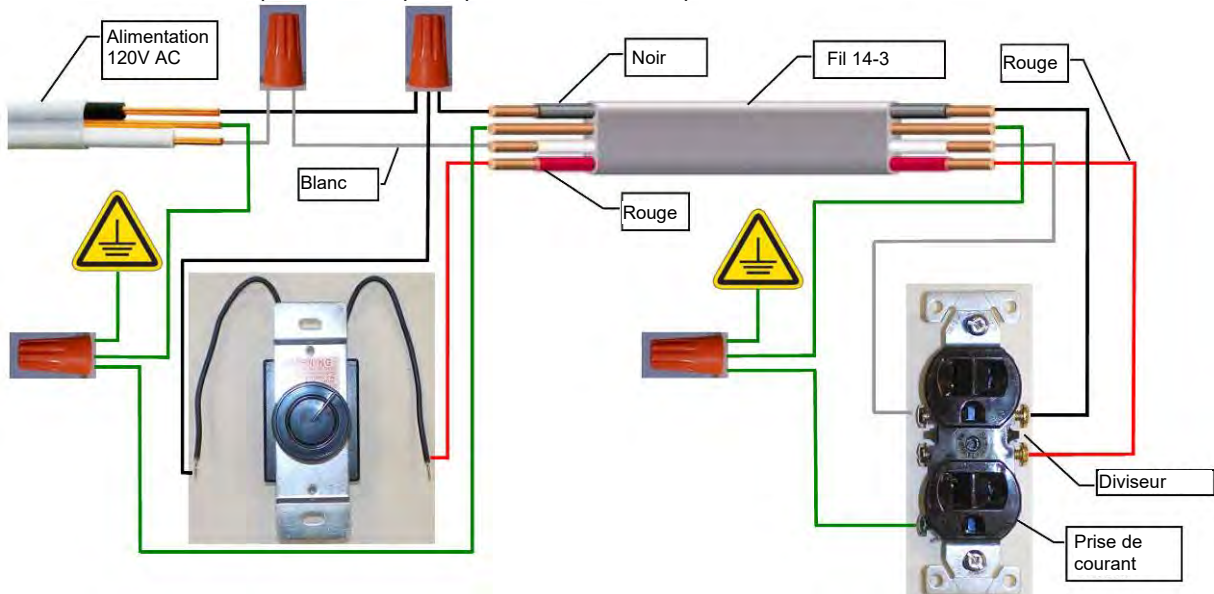
Contrôle de vitesse du ventilateur à l'extérieur du foyer

Si vous avez l'intention de placer l'interrupteur du contrôle de vitesse variable du ventilateur à l'extérieur du foyer et que vous avez besoin d'une autre source d'alimentation électrique AC à l'intérieur de l'appareil pour un autre accessoire comme des lampes ou un système de valve IPI, suivez les instructions suivantes :

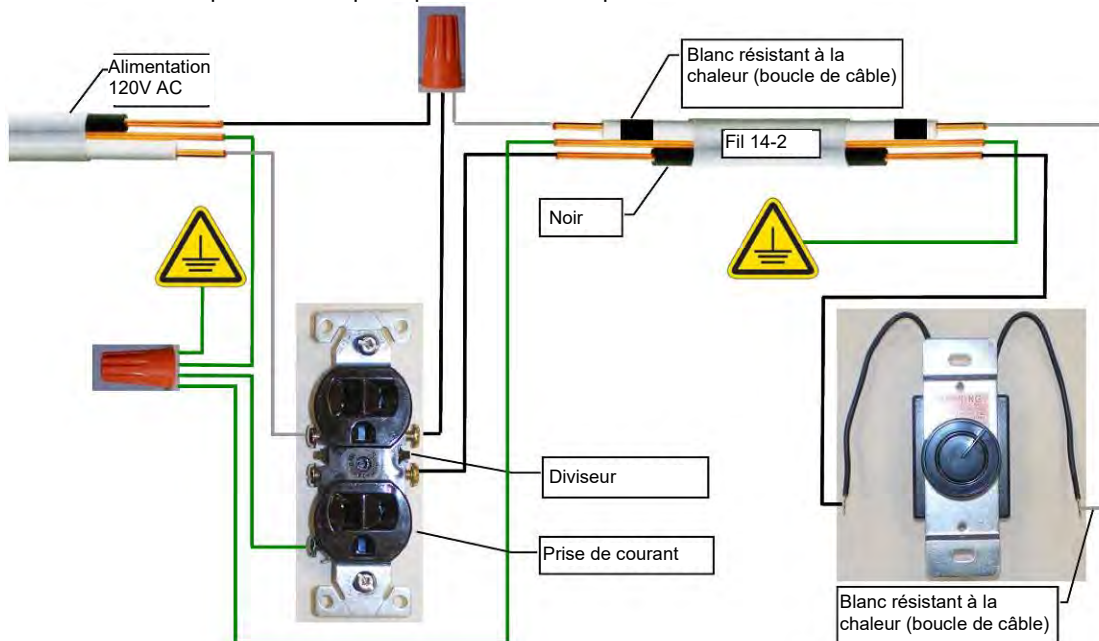
⚠ AVERTISSEMENT	⚠ AVERTISSEMENT	⚠ AVERTISSEMENT
Les branchements de la boîte de jonction pour une installation dans l'appareil doivent être faits par un électricien qualifié. <p style="text-align: center;">Respectez tous les codes.</p>	Instruction de mise à la terre – Cet appareil est équipé d'une fiche à 3 branches – (mise à la terre) pour vous protéger des chocs électriques. Elle doit être branchée directement dans une prise de courant à 3 trous correctement mise à la terre.	Identifiez tous les fils avant de les débrancher pour faire le service de l'appareil. Des branchements incorrects peuvent causer un fonctionnement mauvais et dangereux. Vérifiez le bon fonctionnement.

⚠ Attention : L'installation électrique doit être faite par un technicien qualifié. Tous les câbles électriques doivent être raccordés et mis à la terre en conformité avec les normes CSA C22.1- Code électrique canadien partie 1 ou selon le National Electrical Code, ANSI /NFPA 70 (dernière édition) et/ou en conformité avec les codes locaux.

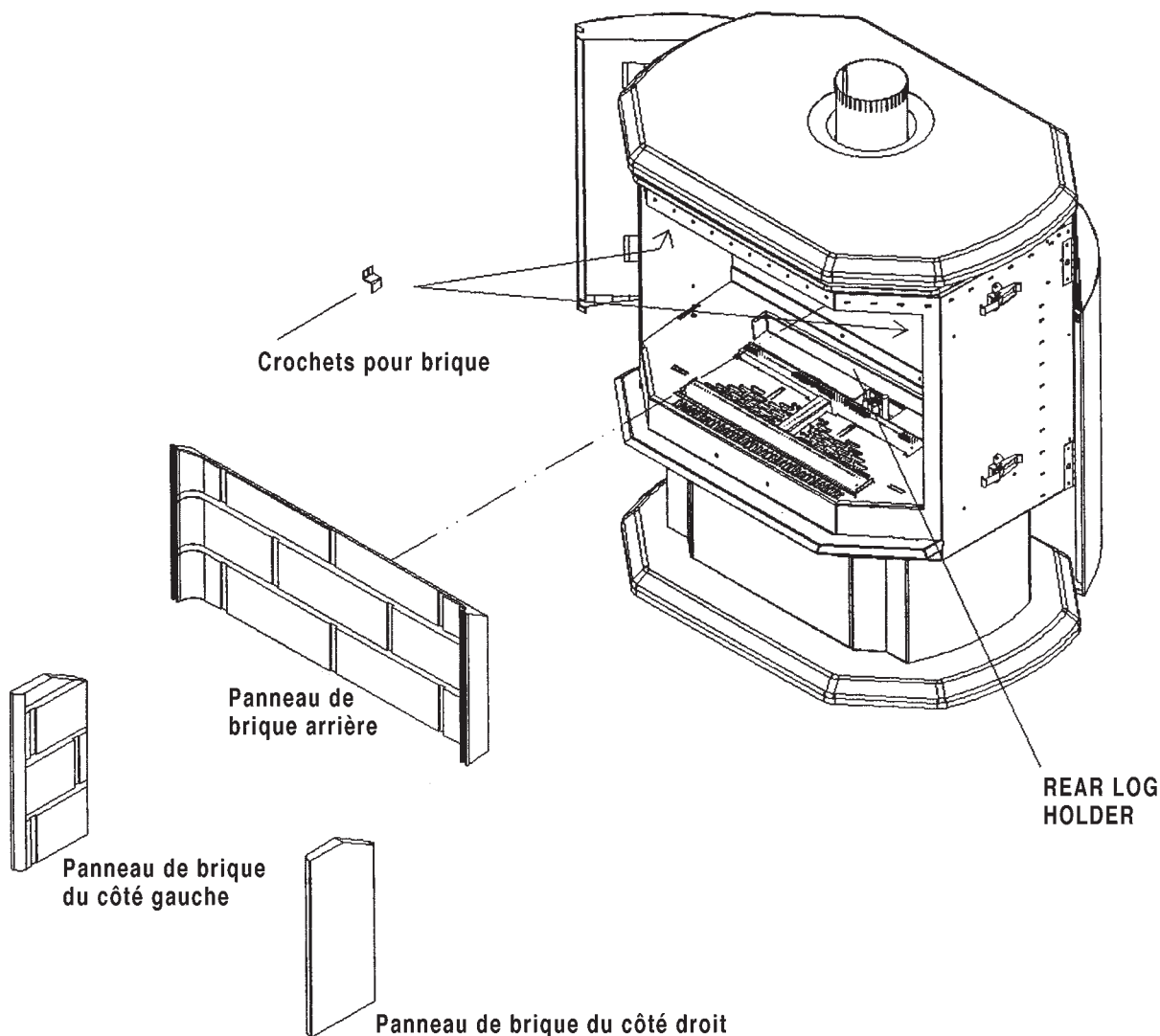
Prise de courant divisée contrôlée par un interrupteur placé au DÉBUT du parcours de câble.



Prise de courant divisée contrôlée par un interrupteur placé à la FIN du parcours de câble.



Installation de l'ensemble de panneaux de brique



PIÈCE : FDV300RL

1. Ouvrez les panneaux de côté et enlevez la porte avant et l'ensemble de bûche. (Sautez cette étape si ces composantes ne sont pas encore installées).
2. Le support de bûches arrière doit être enlevé pour permettre l'installation du panneau de brique arrière. Utilisez un tourne-écrou de 1/4po pour enlever les trois vis hexagonales.
3. Tenez le panneau de brique arrière avec une main placée de chaque côté du panneau, penchez le haut du panneau légèrement vers vous et tirez un peu votre main droite vers vous et placez le panneau à l'arrière de la chambre de combustion. N.B. : FAITES ATTENTION DE NE PAS ENDOMAGER L'ENSEMBLE DE VEILLEUSE EN PLAÇANT LE PANNEAU ARRIÈRE.
4. En utilisant le tourne-écrou de 1/4po, desserrez les crochets pour brique. Déplacez le crochet pour ne pas qu'il nuise et placez le panneau de brique de côté jusqu'au panneau de brique arrière et contre le côté de la chambre de combustion puis serrez le crochet sur le panneau. Répétez cette étape avec l'autre panneau de côté
5. Réinstallez le support de bûche arrière avec les trois vis.
6. Installez l'ensemble de bûche et la porte avant en suivant les instructions d'installations des bûches et de la porte..

Assemblage des bûches

- Fig.1. Sortez les bûches et le sac de morceaux de braises incandescentes de la boîte et inspectez-les. Il y a trois bûches et elles sont identifiées A, B et C.
- Fig.2. Montre le support de positionnement arrière et l'emplacement des 4 tiges de positionnement.
- Fig.3. La bûche A a deux trous de positionnement, placez les deux trous de la bûche sur les deux tiges du côté gauche du plateau d'assemblage des bûches tel qu'illustré.
- Fig.4. La bûche B a deux trous de positionnement, placez les deux trous de la bûche sur les deux tiges du côté droit du plateau d'assemblage des bûches tel qu'illustré.
- Fig.5. La bûche C doit être abaissée en position juste derrière les bûches A et B. La bûche C a une zone creuse qui s'adapte à la forme du support de positionnement arrière tel qu'illustré.
- Fig.6. Un sac de morceaux de braises est fourni avec l'ensemble de bûches, il est très important de placer ces morceaux sur le brûleur avant et le plateau d'assemblage des bûches comme sur la photo; Répartissez les morceaux de braises en une seule couche. N.B. : SI VOUS NE SUIVEZ PAS CORRECTEMENT CETTE ÉTAPE, DES PROBLÈMES DE FORMATION DE SUIE POURRAIENT SE PRODUIRE.

Fig. 1



Fig. 2



Fig. 3



Fig. 4



Fig. 5



Fig. 6



Information générale sur les vitres

Nettoyage des vitres

Il est nécessaire de nettoyer périodiquement les vitres. Pendant la mise en marche il est normal que de la condensation se forme sur la face intérieure des vitres ce qui fait que de la poussière, des mousses, etc. peuvent adhérer aux vitres. Aussi, la cuisson initiale peut occasionner le dépôt d'une mince couche sur les vitres. Il est donc recommandé, au début, de nettoyer les vitres 2 ou 3 fois avec un nettoyant domestique commun non abrasif et de l'eau chaude. Ensuite, les vitres devraient être nettoyées 2 à 3 fois par saison selon les circonstances.

PRÉCAUTIONS ET AVERTISSEMENTS

NE PAS NETTOYER LORSQUE LES VITRES SONT CHAUDES.

L'UTILISATION D'UNE VITRE DE REMPLACEMENT ANNULERA TOUTES LES GARANTIES DU PRODUIT.

IL FAUT FAIRE ATTENTION LORS DU NETTOYAGE POUR NE PAS BRISER LES VITRES.

NE PAS FAIRE FONCTIONNER CE FOYER SANS LES PORTES VITRÉES OU SI LES VITRES SONT BRISÉES.

NE PAS FRAPPER OU MALMENER LES VITRES.

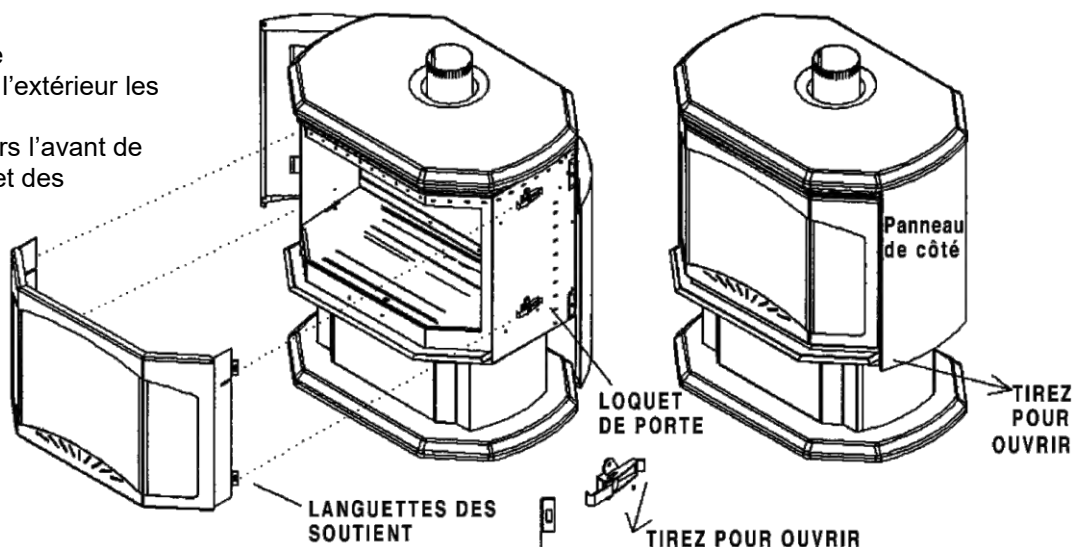
Remplacement des vitres

Seul du «Robax ceramic» ou du verre en couche Neoceram peuvent être utilisés pour remplacer les vitres. L'épaisseur doit être d'au moins 5mm.

⚠ AVERTISSEMENT: Ne pas faire fonctionner l'appareil si la façade de verre est enlevée, craquée ou brisée. Le remplacement des vitres devrait être fait par un technicien certifié ou qualifié.

Enlever la porte avant

1. Ouvrez les panneaux de côté gauche et droit en tirant vers l'extérieur les côtés de l'appareil.
2. Tirez la poignée de loquet vers l'avant de l'appareil. Décrochez le loquet des languettes de soutien.
3. Tenez la porte dans les deux mains et tirez-la vers vous.
4. Pour replacer le cadre de porte sur l'appareil, inversez les étapes ci-dessus.



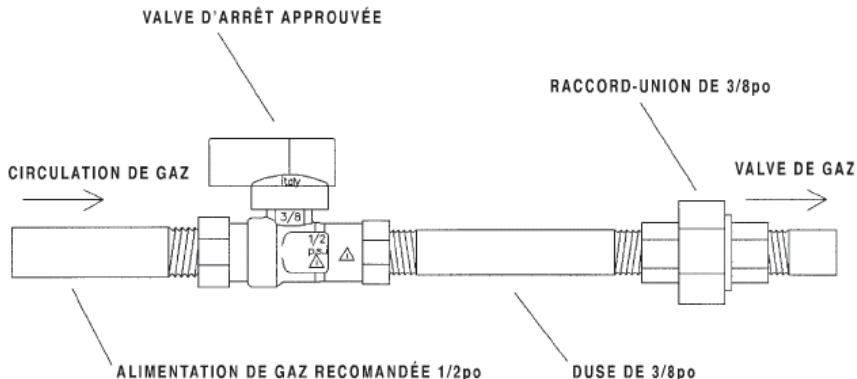
Remplacer le verre céramique

Suivez les instructions pour enlever la porte avant puis nettoyez bien le cadre de porte. Appliquez un ruban de scellant (résistant à des températures jusqu'à 500°F (260°C)) d'environ 1/8po aux 4 côtés du cadre et insérez la vitre avec le nouveau scellant. Le cadre doit être placé sur une surface plane. Mettre un peu de poids pour presser le verre dans la silicone. Laissez sécher de 15 à 20 minutes. La porte peut être réinstallée en inversant la procédure des étapes 1 & 2.

Installation de la conduite de gaz

Cet appareil doit être installé par un technicien qualifié, en respectant les codes locaux du bâtiment et la norme CAN/CGA-B149.1 ou .2 du code des appareils et équipements à gaz au Canada, et selon le «Natural Fuel Gas code ANSI Z223» aux États-Unis.

1. La conduite de gaz peut être amenée par l'arrière ou en bas de l'appareil.
2. L'orifice de contrôle de gaz est de 3/8po NPT. La figure de droite montre le schéma typique d'installation pour tuyau rigide.
3. N'utilisez que des raccords flexibles ou en cuivre approuvés. Installez toujours un raccord-union pour que la conduite de gaz soit facilement démontable pour permettre l'entretien du brûleur et du ventilateur. Voir les caractéristiques pour le gaz pour les détails sur la pression et les normes.
4. Vous devez installer un piège à condensation si une partie de la conduite de gaz est en position verticale. Voir le code CAN/CGA-B149.1 ou .2 pour les détails.
5. Pour le gaz naturel, une conduite en fer d'au moins 3/8po ayant une pression d'au moins 4.5po c.e. (w.c.) doit être utilisée pour l'alimentation à partir du compteur de gaz. Consultez le fournisseur local pour les questions concernant les dimensions des conduites.
6. Un orifice de 1/8po NPT est accessible pour brancher une jauge, autant sur l'entrée que la sortie de la valve à gaz.
7. Ouvrir l'alimentation de gaz et vérifier s'il y a des fuites. **NE PAS TESTER AVEC UNE FLAMME NUE.** Utilisez une solution détectrice de fuite appropriée.
8. L'appareil et sa valve d'arrêt doivent être débranchés du système d'alimentation en gaz pendant tout test de pression excédant 1/2 PSI (3.5KPa).
9. L'appareil doit être isolé du système d'alimentation en gaz en fermant sa valve d'arrêt pendant tout test de pression du système d'alimentation en gaz à une pression égale ou inférieure à 1/2 PSI (3.5KPa).



N.B. : Le branchement à la conduite de gaz peut être fait de tuyau rigide 1/2po, de tuyau de cuivre 1/2po ou de **Raccords Flexible Approuvé par Kingsman (FP15GC)**. Certaines municipalités ayant des normes spécifiques, consultez toujours les autorités locales en plus du code CAN/CGA-B149.1 ou .2 du code des appareils et équipement à gaz au Canada, et selon le «Natural Fuel Gas code ANSI Z223 aux États-Unis.

Dans l'état du Massachusetts une **valve d'arrêt à poignée en T** doit être utilisé avec tout appareil à gaz. Cette valve doit être certifiée et approuvée par l'état du Massachusetts en vertu du code CMR238 de l'état du Massachusetts.

Important : toujours vérifier s'il y a des fuites de gaz avec une solution d'eau et de savon. Ne pas tester avec une flamme nue.

Les valves d'arrêt installées sur la tuyauterie doivent être soutenues fermement et indépendamment de la tuyauterie.

Caractéristiques pour le gaz

Modèles	FDV350N	FDV350NE FDV350NE2	FDV350LP	FDV350LP FDV350LPE2
Combustible	Gaz naturel	Gaz naturel	Propane	Propane
Contrôle de gaz	Millivolt	IPI	Millivolt	IPI
Maximum	37,000	37,000	35,000	35,000
Bas	29,000	29,000	27,000	27,000
Grandeur de l'orifice (0-4500ft)	#32	#32	#50	#50
Obturbateur d'air	5/16"	5/16"	Complètement ouvert	Complètement ouvert
Grandeur de l'entrée de gaz 820 Nova, 3/8po NPT				
Pression de l'alimentation en gaz	Minimum		Normal	Maximum
Gaz naturel	5.5"		7"	9"
Propane	11"		11"	12"
Pression du manifold	Gaz naturel		Propane	
Pression supérieure du manifold	3.5 IN. W.C./ .87 KPa		10 IN. W.C./ 2.61 KPa	
Pression inférieure du manifold	1.6 IN. W.C./ .40 KPa		6.3 IN. W.C./ 1.57 KPa	

Entretien du brûleur

Dans le but d'assurer un bon fonctionnement et d'éviter la formation de suie, il est recommandé d'effectuer le nettoyage et la vérification du système de brûleur. Ce travail doit être fait par un technicien qualifié ou par votre dépositaire.

! -ATTENTION-

Avant de faire l'entretien du système de brûleur, assurez-vous que l'alimentation en gaz est fermée et que toutes les connexions électriques de l'appareil sont débranchées. Laissez l'appareil se refroidir jusqu'à la température de la pièce. La veilleuse peut rester chaude, dans un système de veilleuse intermittente ou continu, même si le brûleur principal n'a jamais été allumé. Faites attention quand vous travaillez dans ce secteur.

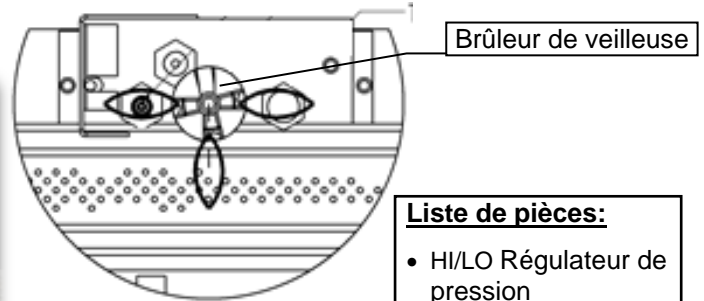
-TOUT LE TRAVAIL DOIT ÊTRE FAIT PAR UN TECHNICIEN QUALIFIÉ ET CERTIFIÉ-

Inspection mensuelle de la flamme

Il est recommandé d'allumer l'appareil au moins une fois par mois et d'en inspecter le patron de flamme pour vous assurer qu'il n'y a pas de problème de tube de brûleur.



Les flammes doivent ressembler à la photo ci-dessus



La flamme de veilleuse doit maintenir ce rapport avec le brûleur

Liste de pièces:

- HI/LO Régulateur de pression
- Orifice de veilleuse
- Orifice du brûleur
- Duse
- Instructions
- Étiquette du kit de conversion

Instruction de l'ensemble de conversion – partie A

Modèles : FDV350N, FDV350NE, FDV350NE2, FDV350LP, FDV350LPE, FDV350LPE2

Numéro	Description	Orifice de veilleuse	Orifice de Brûleur (1000-255)	Duse	Obturbateur d'air	Régulateur
350DV -CKLP	Conversion Propane -Milivolt-	1001-P167SI #30 (977.167)	#50	1000-253 fermé	Complètement ouvert	1001-P202SI (0.907.202)
350DV -CKNG	Conversion gaz naturel -Milivolt-	1001-P165SI #51 (977.165)	#32	1000-253 fermé	5/16"	1001-P201SI (0.907.201)
350DV -CKLPI	Conversion Propane -Proflame 1-	1001-P168SI #35 (977.168)	#50	1000-253 fermé	Complètement ouvert	1002-P014SI (0.907.014)
350DV -CKNGI	Conversion gaz naturel -Proflame 1-	1001-P166SI #62 (977.166)	#32	1000-253 fermé	5/16"	1002-P016SI (0.907.016)
350DV -CKLPI2	Conversion Propane -Proflame 2-	1001-P168SI #35 (977.168)	#50	1000-253 fermé	Complètement ouvert	1002-P012SI
350DV -CKNGI2	Conversion gaz naturel -Proflame 2-	1001-P166SI #62 (977.166)	#32	1000-253 fermé	5/16"	1002-P013SI

Conversion de gaz pour veilleuse à dessus convertible – Partie B (série 0190XYZ)



Instructions pour la conversion du brûleur de veilleuse SIT série 190 de gaz naturel à propane et de gaz propane à gaz naturel seulement. Ces informations doivent être considérées comme un ajout au manuel d'instruction du fabricant de l'appareil.

AVERTISSEMENT

L'installation de cet ensemble de conversion doit être faite uniquement par un professionnel qualifié et certifié pour l'installation d'appareils au gaz.

1. Fermez l'alimentation en gaz de l'appareil.
2. Laissez la veilleuse refroidir jusqu'à température de la pièce.

AVERTISSEMENT : Toucher à une veilleuse chaude peut causer des blessures.

3. Le capuchon de la veilleuse est retenu en place par un ressort. Enlevez d'abord le ressort, puis enlevez le capuchon de la veilleuse en le tirant vers le haut. (fig. 1).
4. Insérez une clé Allen de 5/32" ou 4 mm dans le trou hexagonal de l'injecteur (fig. 2), et tournez-la dans le sens antihoraire pour libérer celui-ci de la gaine.
5. Assurez-vous que le nouvel injecteur est approprié à l'utilisation prévue. Le format de l'injecteur est inscrit sur le côté de celui-ci vers le haut. Les injecteurs pour le propane ont une rainure autour de leur circonférence près du dessus, alors que ceux pour le gaz naturel n'en ont pas. (fig. 4). Référez-vous aux instructions du fabricant de l'appareil pour la grandeur appropriée de l'injecteur.
6. Insérez la clé Allen dans le bout de l'injecteur. Ensuite, insérez l'injecteur dans la gaine, et tournez-le dans le sens horaire jusqu'à l'obtention d'un couple de serrage de 9 lb/po (1.0 Nm).
7. Remplacez le capuchon de la veilleuse en alignant la languette à la base du capuchon avec la fente sur le côté de la gaine de la veilleuse, et poussez vers le bas pour qu'il s'appuie sur le support de la veilleuse (fig. 3). Le capuchon doit s'appuyer de façon égale sur le support pour bien fonctionner. Ensuite remplacez le ressort en le poussant sur sa base (fig.3). Vérifiez que le capuchon soit bien placé sur le support de veilleuse et que le ressort soit bien inséré sur sa base.
8. Réalimentez l'appareil en gaz, et allumez le brûleur de la veilleuse. Vérifiez l'allumage et le fonctionnement.

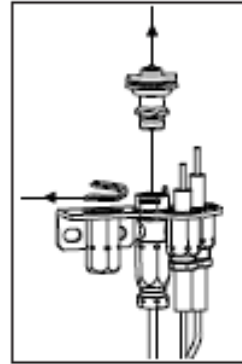


fig. 1

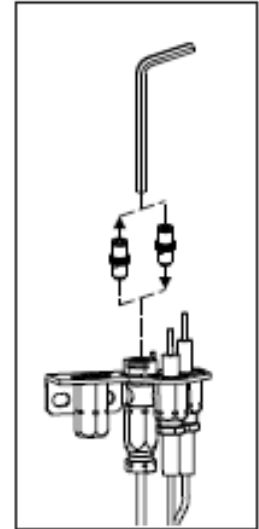


fig. 2

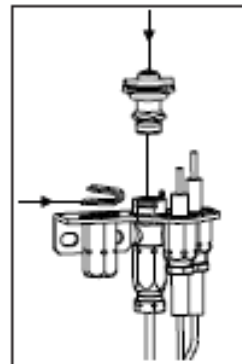


fig. 3

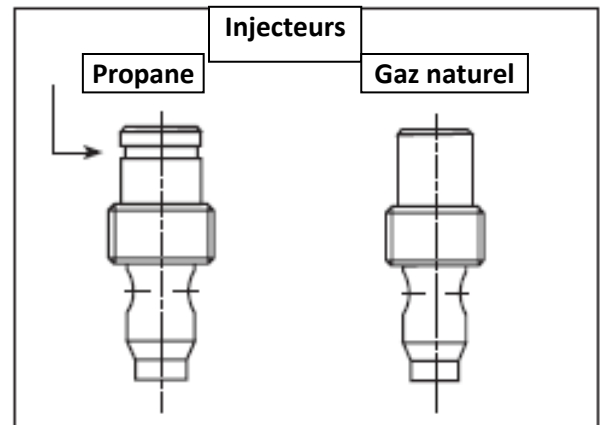


fig. 4

AVERTISSEMENT!

Cet ensemble de conversion doit être utilisé SEULEMENT comme faisant partie d'un ensemble de conversion fourni par le MANUFACTURIER DE L'APPAREIL pour l'appareil spécifié, et pour le type de gaz à être converti.



SIT GROUP

www.sitgroup.it

instructions d'installation

7.252.136

820 NOVA mV

Jeu de conversion

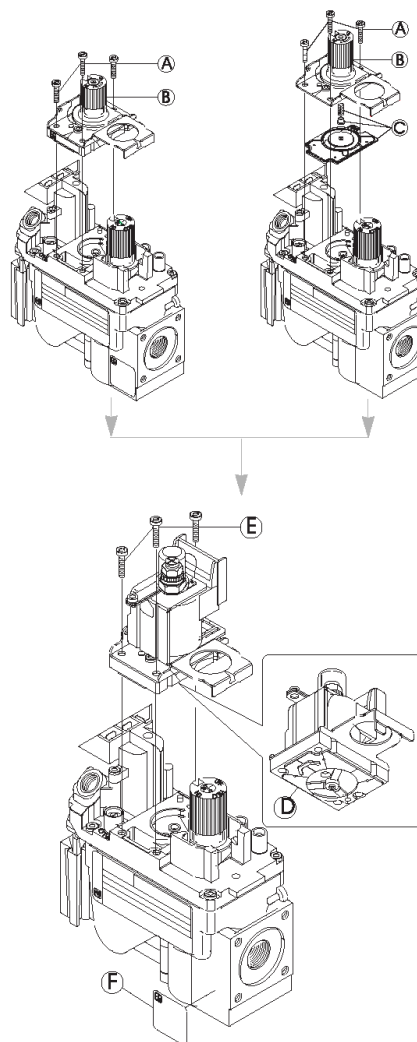


AVERTISSEMENT!

L'installation de ce jeu de conversion doit obligatoirement être confiée à un technicien qualifié et diplômé spécialisé dans les appareils au gaz.

INSTRUCTIONS VISANT L'INSTALLATION OU LE REMPLACEMENT DU JEU DE CONVERSION POUR RÉGULATEUR DE PRESSION

- 1 Placer le bouton de commande à OFF (Arrêt) et couper l'alimentation en gaz du robinet.
- 2 Au moyen d'un tournevis Torx T20 ou pour vis à tête fendue, retirer et jeter les trois vis de montage du régulateur de pression (A), le chapeau du régulateur de pression (B) ainsi que l'ensemble ressort-membrane (C) (le cas échéant).
- 3 S'assurer que la garniture en caoutchouc (D) est bien en place et installer le nouveau jeu de conversion pour régulateur de pression sur le robinet avec les nouvelles vis fournies (E). Bien serrer les vis (selon un couple de référence de 25 lb/po).
- 4 Fixer l'étiquette d'identification fournie (F) au corps du robinet à un endroit bien visible.
- 5 Rétablir l'alimentation en gaz de l'appareil et rallumer l'appareil selon les instructions du fabricant.
- 6 Le brûleur principal étant allumé (ON), mettre à l'essai le nouveau régulateur de pression avec une solution savonneuse pour s'assurer qu'il n'y a pas de fuite.
- 7 Rallumer le brûleur principal à la position HI et à la position LO et vérifier si le brûleur s'allume et fonctionne de façon adéquate.



AVERTISSEMENT!

Ce jeu de conversion pour régulateur de pression ne peut être installé qu'en tant que partie intégrante d'un jeu de conversion fourni par le fabricant de l'appareil pour l'appareil en cause et qui convient au type de gaz en cause.

AVIS À L'INSTALLATEUR: Laissez ces instructions avec l'appareil.



SIT Group

Systeme millivolt, allumage et controle de bruleur



AVERTISSEMENT POUR VOTRE MSÉCURITÉ LIRE AVANT D'ALLUMER

ATTENTION : Si vous ne suivez pas ces instructions à la lettre, un feu ou une explosion pourrait survenir ce qui causerait des dommages matériels des blessures et même des pertes de vies.

Toujours allumer la veilleuse, que ce soit pour la première fois ou après une panne, avec la porte vitrée ouverte ou enlevée.

AVANT D'ALLUMER

- A Cet appareil a une veilleuse qui doit être allumée manuellement. Pour allumer, suivez fidèlement ces instructions.
- B Sentez autour de l'appareil pour détecter des odeurs de gaz. Sentez près du plancher certains gaz sont plus lourds que l'air et restent près du plancher.
- QUOI FAIRE S'IL Y A ODEUR DE GAZ**
- N'allumez aucun appareil.
 - Ne touchez à aucun interrupteur électrique.
 - Appelez immédiatement votre fournisseur de gaz. Suivez ses instructions.
- C Si vous ne joignez pas le fournisseur de gaz, appelez les pompiers.
- D N'utilisez que vos mains pour manipuler la poignée du contrôle de gaz. Ne jamais utiliser d'outils. Si vous ne pouvez pas la pousser ou tourner manuellement n'essayez pas de la réparer. Appelez un technicien qualifié. La forcer ou essayer de la réparer peut causer un feu ou une explosion
- D Ne pas utiliser cet appareil si une ou plusieurs pièces ont été immergées dans l'eau. Appelez immédiatement un technicien qualifié pour en faire l'inspection et remplacer toute pièce du système de contrôle qui aurait séjourné dans l'eau.

INSTRUCTIONS D'ALLUMAGE

- Arrêtez! Lisez les informations ci-dessus.
 - Réglez le thermostat au plus bas.
 - Coupez l'alimentation électrique de l'appareil.
 - Repérez la valve sous le brûleur.
 - Si la poignée de contrôle n'est pas déjà en position d'arrêt, i.e. le mot "OFF" en position 9 heures, poussez la poignée légèrement et tournez dans le sens horaire ⤴ jusqu'à "OFF". N.B. : la poignée ne peut pas être tournée de "PILOT" à "OFF" sans être enfoncée légèrement. Ne pas forcer.
 - Attendez cinq [5] minutes pour évacuer tout gaz. S'il y a odeur de gaz. ARRÊTEZ! Suivez les instructions "B" ci-dessus. S'il n'y a pas d'odeur de gaz assez à l'étape suivante
 - Poussez la poignée et tournez dans le sens antihoraire ⤵ jusqu'à la position "PILOT".
 - Poussez la poignée au fond et tenez-la. Avec l'autre main enfoncez le bouton rouge de l'allumeur jusqu'à ce que ça fasse clic. Observez de près le brûleur de la veilleuse situé à l'arrière du centre gauche du brûleur principal. Si une flamme est apparue continuez à tenir la poignée pendant 20 secondes.
- S'il n'y a pas de flamme pesez encore le bouton rouge à toutes les 5 secondes jusqu'à ce qu'il y ait une flamme. N.B. : Si après 30 secondes il n'y a toujours pas de flamme, replacer la poignée en position «OFF» et répétez les étapes 5, 6 & 7.
- Une fois la veilleuse allumée tenez la poignée de contrôle en position enfoncée pendant environ 25 secondes puis relâchez. Si la flamme s'éteint, répétez les étapes 7 et 8.
 - Si la poignée reste enfoncée quand vous la relâchez, arrêtez immédiatement et appelez votre technicien de service ou votre fournisseur de gaz.
 - Si la veilleuse ne reste pas allumée après plusieurs tentatives, tournez la poignée de contrôle de gaz à "OFF" (fermé) et appelez votre technicien de service ou votre fournisseur de gaz.
 - Tournez la poignée de contrôle en position "ON". Pour que le brûleur s'allume, le contrôle mural ou télécommande ou thermostat doit être en position "ON" dans le cas d'un thermostat il doit y avoir demande de chaleur.
 - Fermez la porte d'accès et remettez sous tension l'alimentation électrique de l'appareil.

ÉTEINDRE L'APPAREIL

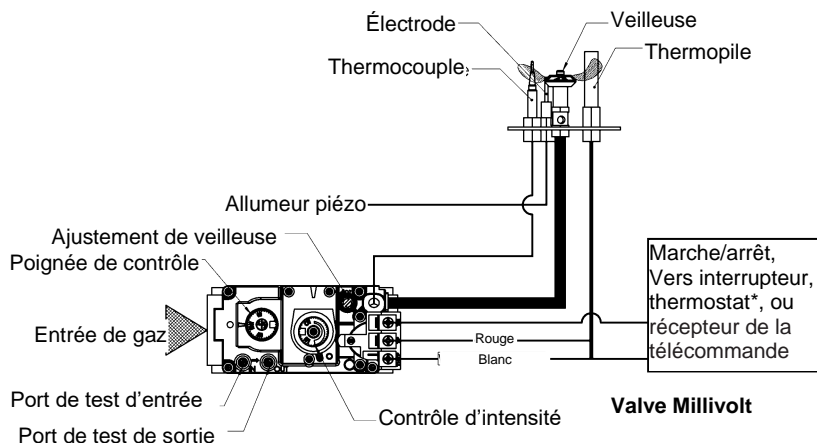
- Réglez le thermostat au plus bas
- Coupez l'alimentation électrique de l'appareil.
- Ouvrez la panneau d'accès.
- Poussez la poignée de contrôle et tournez dans le sens horaire ⤴ jusqu'à "OFF". Ne pas forcer.
- Remplacez le panneau d'accès.

N.B. : Un seul dispositif marche/arrêt (on/off) peut être connecté à l'appareil (interrupteur manuel, télécommande, ou thermostat mural). Ceci est d'autant plus important dans le cas d'un foyer encastré ou un poêle parce qu'ils ont un interrupteur à bascule installé en usine.

Longueur de câble maximale recommandée (deux conducteurs) avec interrupteur ou thermostat mural

Calibre du câble	Longueur max.
14	100pi [30,4m]
16	64pi [19,5m]
18	40pi [12,1m]
20	25pi [7,6m]
22	15pi [4,5m]

ATTENTION: NE PAS BRANCHER L'INTERRUPTEUR OU LE THERMOSTAT MILLIVOLT AU COURANT 120 VOLTS.



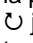
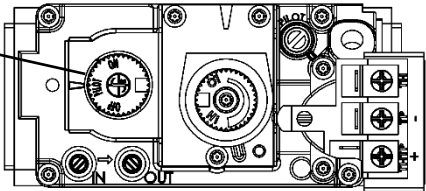
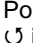
Instructions d'allumage pour valve millivolt avec minuterie de 7 jours

POUR PLUS DE SÉCURITÉ LIRE AVANT DE METTRE EN MARCHÉ


AVERTISSEMENT : Quiconque ne respecte pas à la lettre les instructions dans la présente notice risque de déclencher un incendie ou une explosion entraînant des dommages, des blessures ou la mort.

- A. Cet appareil est muni d'une veilleuse qui doit être allumée manuellement. Respectez les instructions ci-dessous à la lettre.
- B. **AVANT D'ALLUMER** la veilleuse, renifllez tout autour de l'appareil pour déceler une odeur de gaz. Renifllez près du plancher, car certains gaz sont plus lourds que l'air et peuvent s'accumuler au niveau du sol.
- QUE FAIRE SI VOUS SENTEZ UNE ODEUR DE GAZ :
- Ne pas tenter d'allumer d'appareil.
 - Ne touchez à aucun interrupteur; ne pas vous servir des téléphones se trouvant dans le bâtiment.
 - Appelez immédiatement votre fournisseur de gaz depuis un voisin. Suivez les instructions du fournisseur.
 - Si vous ne pouvez pas rejoindre le fournisseur, appelez le service des incendies.
- C. N'utilisez pas cet appareil s'il a été plongé dans l'eau, même partiellement. Faites immédiatement inspecter l'appareil par un technicien qualifié et remplacez toute partie du système de contrôle et toute commande qui ont été plongés dans l'eau.
- D. Ne pousser ou tourner la manette d'admission du gaz qu'à la main. Ne jamais employer d'outil à cette fin. Si la manette reste coincée, ne tentez pas de la réparer; appelez un technicien qualifié. Quiconque tente de forcer la manette ou de la réparer peut provoquer une explosion ou un incendie.

INSTRUCTIONS DE MISE EN MARCHÉ

1. **ARRÊTEZ !** Lisez les instructions de sécurité sur la portion supérieure de cette étiquette.
 2. Cet appareil est équipé d'une veilleuse à la demande qui s'éteint au bout de 7 jours.
 3. Réglez le thermostat à la température la plus basse.
 4. Coupez l'alimentation électrique de l'appareil
 5. Repérez la valve sous le brûleur.
 6. Si la poignée de contrôle n'est pas déjà en position d'arrêt, i.e. le mot "OFF" en position 9 heures, poussez la poignée légèrement et tournez dans le sens horaire  jusqu'à "OFF". N.B. : la poignée ne peut pas être tournée de "PILOT" à "OFF" sans être enfoncée légèrement. Ne pas forcer.
- 
- Bouton de commande de gaz affiché en position "PILOT"
7. Attendez cinq [5] minutes pour évacuer tout gaz. S'il y a une odeur de gaz. **ARRÊTEZ !** Suivez les instructions "B" ci-dessus. S'il n'y a pas d'odeur de gaz assez à l'étape suivante.
 8. Poussez la poignée et tournez dans le sens antihoraire  jusqu'à la position "PILOT".
 9. Poussez la poignée au fond et tenez-la. Avec l'autre main enfoncez le bouton rouge de l'allumeur jusqu'à ce que ça fasse clic. Observez de près le brûleur de la veilleuse situé à l'arrière du centre gauche du brûleur principal. Si une flamme est apparue la poignée de la veilleuse doit être enfoncée jusqu'à ce qu'un BIP se fasse entendre. Cette procédure peut prendre jusqu'à DEUX MINUTES.
 10. S'il n'y a pas de flamme pesez encore le bouton rouge à toutes les 5 secondes jusqu'à ce qu'il y ait une flamme. N.B. : Si après 30 secondes il n'y a toujours pas de flamme, replacer la poignée en position «OFF» et répétez les étapes 7, 8 & 9.
 11. Mettez Une fois la veilleuse allumée tenez la poignée de contrôle en position enfoncée pendant environ 25 secondes puis relâchez. Si la flamme s'éteint, répétez les étapes 9 et 10.
 - Si la poignée reste enfoncée quand vous la relâchez, arrêtez immédiatement et appelez votre technicien de service ou votre fournisseur de gaz.
 - Si la veilleuse ne reste pas allumée après plusieurs tentatives, tournez la poignée de contrôle de gaz à "OFF" (fermé) et appelez votre technicien de service ou votre fournisseur de gaz.
 12. Tournez la poignée de contrôle en position "ON". Pour que le brûleur s'allume, le contrôle mural ou télécommande ou thermostat doit être en position "ON" dans le cas d'un thermostat il doit y avoir demande de chaleur.
 13. Fermez la porte d'accès.
 14. Mettez l'appareil sous tension.
 15. Réglez le thermostat à la température désirée.
 16. Si l'appareil ne se met pas en marche, suivez les instructions intitulées « Comment couper l'admission de gaz de l'appareil » et appelez un technicien qualifié ou le fournisseur de gaz.

COMMENT COUPER L'ADMISSION DE GAZ DE L'APPAREIL

1. Réglez le thermostat à la température la plus basse.
2. Coupez l'alimentation électrique de l'appareil s'il faut procéder à l'entretien.
3. Ouvrez la panneau d'accès.
4. Poussez la poignée de contrôle et tournez dans le sens horaire  jusqu'à "OFF". Ne pas forcer.
5. Ouvrez le panneau d'accès.

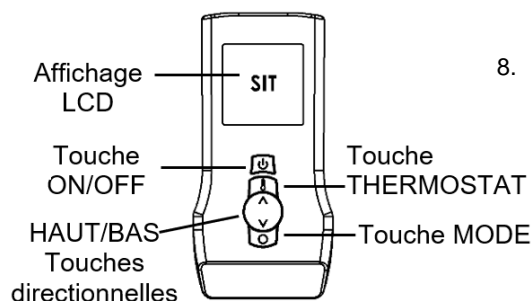
- Instructions de l'allumage électronique (IPI) - POUR PLUS DE SÉCURITÉ LIRE AVANT DE METTRE EN MARCHÉ

AVERTISSEMENT : Quiconque ne respecte pas à la lettre les instructions dans la présente notice risque de déclencher un incendie ou une explosion entraînant des dommages, des blessures ou la mort.

- A. Cet appareil est muni d'un dispositif d'allumage qui démarre automatiquement la veilleuse. Ne pas tenter d'allumer la veilleuse manuellement.
- B. **AVANT DE FAIRE FONCTIONNER**, sentez tout autour de l'appareil pour déceler une odeur de gaz. Sentez près du plancher, car certains gaz sont plus lourds que l'air et peuvent s'accumuler au niveau du sol.
- QUE FAIRE SI VOUS SENTEZ UNE ODEUR
- Ne tentez pas d'allumer d'appareil.
 - Ne touchez à aucun interrupteur électrique ; ne pas vous servir des téléphones se trouvant dans le bâtiment.
 - Appelez immédiatement votre fournisseur de gaz depuis le téléphone d'un voisin. Suivez les directives du fournisseur.
- Si vous ne pouvez pas joindre votre fournisseur de gaz, appelez les pompiers.
 - C. N'utilisez pas cet appareil s'il a été plongé dans l'eau, même partiellement. Faites immédiatement inspecter l'appareil par un technicien qualifié et remplacez toute partie du système de contrôle et toute commande qui ont été plongés dans l'eau.
 - D. Si le robinet de gaz exige des réparations, contacter un technicien de service qualifié. Quiconque tente de forcer la manette ou de la réparer peut provoquer une explosion ou un incendie.

INSTRUCTIONS DE MISE EN MARCHÉ

1. **ARRÊTEZ !** Lisez les instructions de sécurité sur la portion supérieure de cette étiquette.
2. Lisez le manuel du propriétaire, y compris la section sur le fonctionnement de la « Télécommande », le cas échéant.
3. Coupez l'alimentation électrique de la cheminée.
4. Cette cheminée est équipée d'un dispositif d'allumage qui allume automatiquement la veilleuse. N'essayez pas de l'allumer manuellement.
5. Attendez cinq (5) minutes pour que le gaz se dissipe. Si vous décelez une odeur de gaz même près du sol, **STOP!** Conformez-vous à la rubrique B des consignes de sécurité ci-dessus. Si vous ne décelez aucune odeur de gaz, passez à l'étape suivante.
6. Ouvrez toutes les alimentations électriques du foyer.
7. Mettez l'interrupteur du brûleur principal sur Marche. Pour les **télécommandes**, appuyez sur la touche ON/OFF de la télécommande. « ON » s'affichera sur l'écran LCD et un « bip » se fera entendre sur l'unité pour indiquer que la commande a été reçue.
8. Si l'appareil ne se met pas en marche, suivez les instructions intitulées « Comment couper l'admission de gaz de l'appareil » et appelez un technicien qualifié ou le fournisseur de gaz. »



COMMENT COUPER L'ADMISSION DE GAZ DE L'APPAREIL

1. Réglez le thermostat au réglage le plus bas. Pour les **télécommandes**, appuyez sur la touche ON/OFF de la télécommande. « OFF » s'affichera sur l'écran LCD et un « bip » se fera entendre sur l'unité pour indiquer que la commande a été reçue.
2. Coupez toute alimentation électrique au foyer si l'entretien doit être effectué.

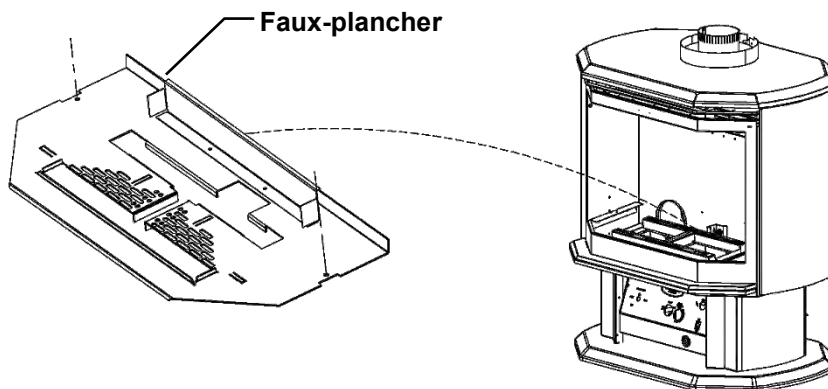
FDV350 Retrait du brûleur / Retrait du système de brûleur

⚠ AVERTISSEMENT

Éteindre l'appareil et attendre qu'il soit complètement refroidi avant de faire le nettoyage. Les réparations et entretien de cet appareil doivent être confiés exclusivement à un technicien qualifié.

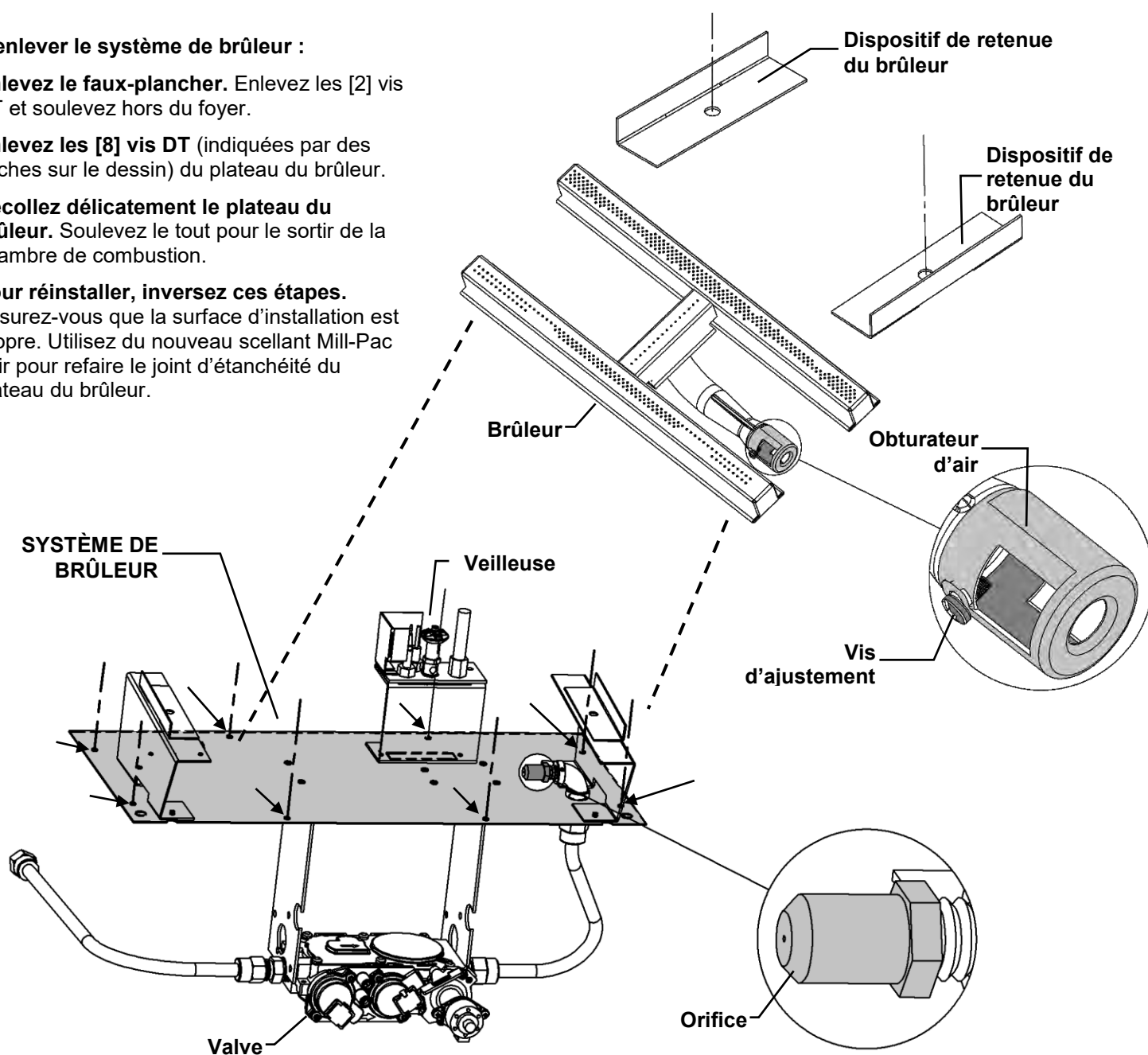
Pour enlever le brûleur:

1. **Enlevez le faux-plancher.** Enlevez les [2] vis DT et soulevez hors du foyer.
2. **Enlevez les dispositifs de retenue à gauche et à droite du brûleur.** Enlevez la [1] vis DT de chaque dispositif de retenue.
3. **Enlevez le brûleur.** Glissez le brûleur vers la gauche, soulevez-le et sortez-le.



Pour enlever le système de brûleur :

1. **Enlevez le faux-plancher.** Enlevez les [2] vis DT et soulevez hors du foyer.
2. **Enlevez les [8] vis DT** (indiquées par des flèches sur le dessin) du plateau du brûleur.
3. **Découlez délicatement le plateau du brûleur.** Soulevez le tout pour le sortir de la chambre de combustion.
4. **Pour réinstaller, inversez ces étapes.** Assurez-vous que la surface d'installation est propre. Utilisez du nouveau scellant Mill-Pac noir pour refaire le joint d'étanchéité du plateau du brûleur.



Guide de dépannage du système de contrôle de gaz

AVERTISSEMENT : AVANT DE PROCÉDER À TOUT TRAVAIL OU ENTRETEIN DU SYSTÈME DE CONTRÔLE DE GAZ, ENLEVER LA PORTE VITRÉE. N.B. : Avant de procéder au dépannage du système de contrôle de gaz assurez-vous que l'interrupteur de gaz est en position "On"

Problème	Causes possibles	Solutions
L'allumeur ne s'allume pas.	Électrode de la veilleuse défectueuse ou mal alignée. Allumeur défectueux (bouton-poussoir).	Regardez s'il y a une étincelle à l'électrode et à la veilleuse : S'il n'y en a pas et que le fil de l'électrode est bien branché, changez l'allumeur. Allumez la veilleuse avec une allumette. Si la veilleuse s'allume, éteignez-la et pressez le bouton rouge encore une fois. Si la veilleuse ne s'allume pas vérifiez l'espace de l'électrode à la veilleuse, il devrait être de 1/8po à 1/4po pour permettre une bonne étincelle.
La veilleuse ne reste pas allumée même si vous avez suivi les instructions à la lettre.	Thermocouple défectueux (Interrupteur de flamme si applicable). Aimant de valve défectueux.	Regardez la flamme de la veilleuse, elle doit empiéter sur le générateur et le thermocouple. Dégagez ou ajustez la veilleuse pour un empiètement maximal de la flamme sur le générateur et le thermocouple. Remplacez le thermocouple si la veilleuse ne reste pas allumée. (Serrer à la main 1/8 de tour) Remplacez la valve si la veilleuse ne reste pas allumée après avoir replacé e thermocouple.
Le gaz ne se rend pas au brûleur, la veilleuse est allumée, poignée de la valve à « ON », interrupteur mural à « ON ».	Défectuosité de l'interrupteur mural, ou du filage. Le générateur ne génère pas un voltage suffisant. Orifice du brûleur obstrué. Opérateur automatique de valve défectueux.	Vérifier les connexions de l'interrupteur et du filage. Installez un fil de liaison entre les terminaux à l'interrupteur mural. Si le brûleur s'allume, remplacez l'interrupteur mural. Si non installez un fil de liaison entre les fils de l'interrupteur mural à la valve. Si le brûleur s'allume, les fils sont défectueux ou mal branchés. Testez le générateur avec un testeur millivolt. Prenez une mesure aux terminaux de la valve à gaz. Devrait être au moins 325 millivolts lorsque le bouton de la valve est enfoncée en position veilleuse (pilot) et l'interrupteur mural à «Off». Remplacez le générateur si la mesure est inférieure au minimum spécifié. Vérifiez et dégagez l'orifice. Débranchez, de la valve, les fils de l'interrupteur mural. Installez un fil de liaison entre les terminaux du haut et du bas le la valve. Mettre la valve en position «On». Si le brûleur principal ne s'allume pas, remplacez la valve.
La veilleuse s'éteint souvent.	La flamme de la veilleuse peut être trop faible ou trop haute déclenchant la mise au repos de sécurité de la veilleuse.	Nettoyez la veilleuse et/ou ajustez la flamme de la veilleuse pour un empiètement maximal au générateur et thermocouple. * Voir la remarque ci-dessous - Minuterie de sept jours
La flamme sort du brûleur et s'éteint en moins de 30 secondes.	La doublure intérieure de 4" s'est débranchée du carneau ou de l'évent, la flamme manque d'oxygène.	Remplacez la doublure de 4" à la sortie ou à l'évent avec des vis, de la silicone ou des attaches tel qu'indiqué dans le manuel.
La flamme sort du brûleur et s'éteint d'un côté alors que le reste de la flamme reste allumée.	Mauvaise installation de la brique réfractaire. La brique réfractaire est probablement inclinée.	Assurez-vous que la brique réfractaire est bien poussée contre le mur du foyer et retenue par le crochet.

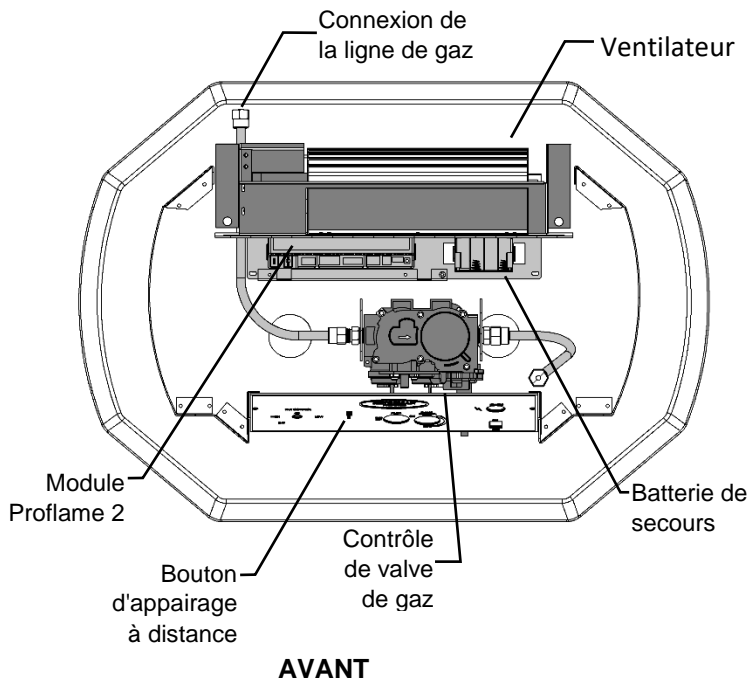
***N.B. :** Le système de veilleuse de cet appareil peut être équipé d'une minuterie de sept jours. Dans ce cas, la flamme de la veilleuse s'éteint si le brûleur principal reste éteint pendant sept jours consécutifs.

Ce cycle de sept jours est remis à zéro chaque fois que le brûleur est allumé et éteint, et la flamme de la veilleuse reste allumée.

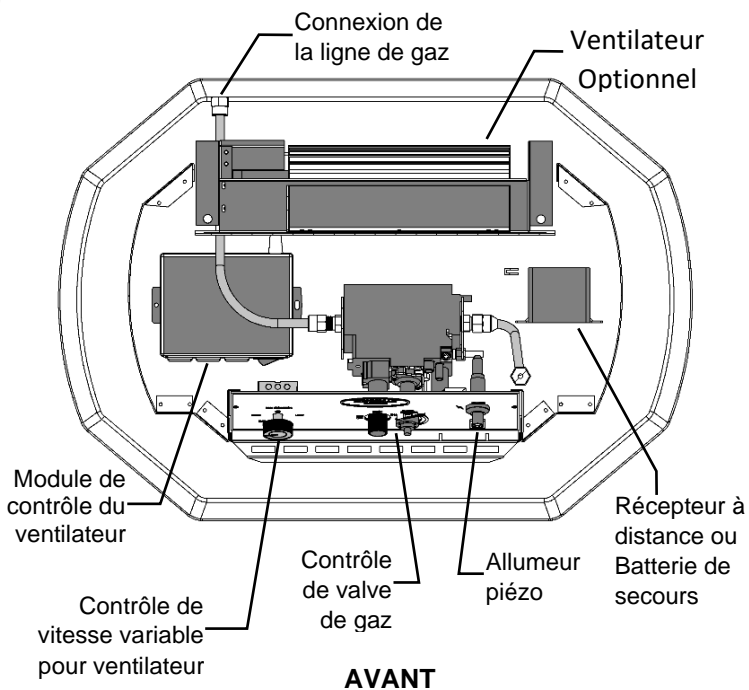
Si plus de sept jours passent sans que le brûleur principal soit allumé et éteint, et que la veilleuse est éteinte, suivez la procédure décrite dans ce manuel pour rallumer la veilleuse.

N.B. : APPAREILS MILLIVOLTS AYANT UNE MINUTERIE 7 JOURS — Lors de l'allumage de la veilleuse, la poignée de la veilleuse doit être enfoncée jusqu'à ce qu'un BIP se fasse entendre. Cette procédure peut prendre jusqu'à DEUX MINUTES.

PROFLAME 2

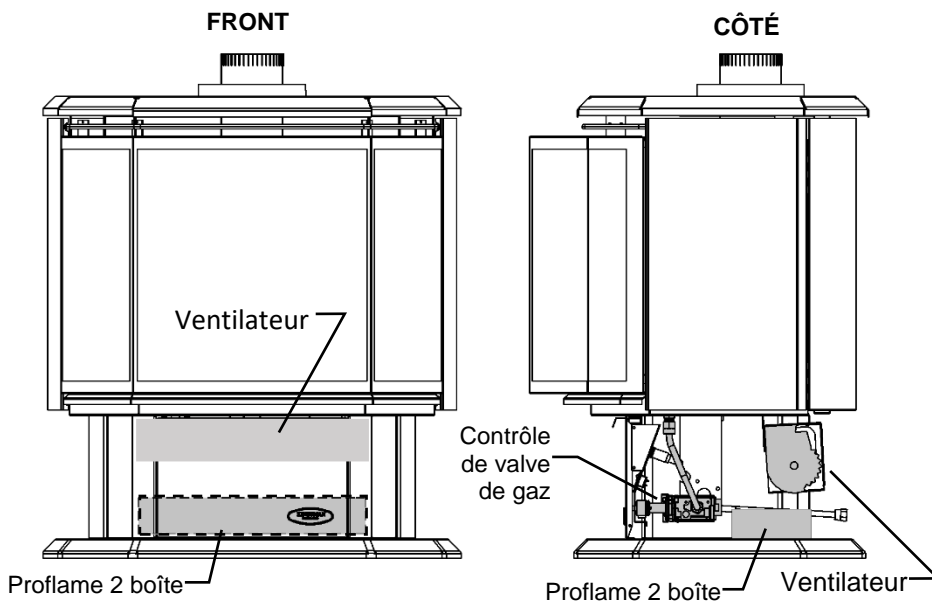
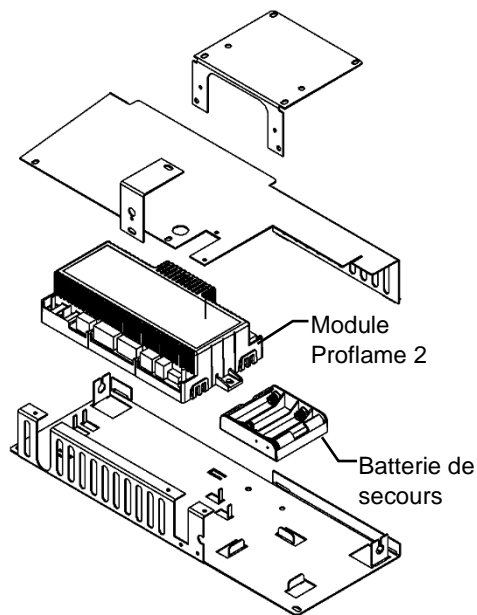


MILLIVOLT / PROFLAME 1



FDV350 Proflame 2 Boîte

Le Proflame2 IFC est un système qui permet la supervision de l'allumage automatique et de la flamme de veilleuse, pour commander les fonctions d'un foyer.



La boîte de Proflame 2 peut être insérée et enlevée par l'ouverture à l'arrière de la base de piédestal.

Proflame 2 IPI –NE2 / LPE2 - Liste de pièces -

IPI PROFLAME 2 - Composants		
Numéro d'article	DESCRIPTION	
1.	1005-P001SI	Vanne IPI Proflame PF2 885.001 NG - Pas à pas
2.	1005-P002SI	Vanne IPI Proflame PF2 885.002 LP - Pas à pas
3.	1005-P325SI	Module IPI - Proflame 2 - 584.325
4.	1005-P627SI	Module IPI – Proflame 2 - Basic - 584.627
5.	1005-P924SI	Faisceau PF2 - 584.924
6.	GTMFL	Émetteur- PF2 - 584.090- Version WiFi
6b.	1005-P042SI	Émetteur- PF2 - 584.042- Pas de wifi
6c.	1005-P080SI	Émetteur- PF2 - 584.080- Version WiFi
Pour les émetteurs de remplacement, remplacez-les par le même numéro de pièce		
7.	584-PWR-C	Faisceau de câbles PF2 – Cordon d'alimentation
8.	584-X4P	Bloc de jonction
9.	584-X10	Faisceau de câbles PF2
10.	584-ACC01-C	Faisceau de câbles PF2 - Ventilateur/Lumière
11.	584-X8-B	Faisceau de câbles PF2 - Faisceau de réinitialisation en option
12.	584-X12	Faisceau de câblage d'évent motorisé en option

IPI - PF1 / PF2 Parties communes		
Numéro d'article	DESCRIPTION	
13.	1002-P033SI	TC - Veilleuse IPI (Assemblé) NG 199.033
14.	1002-P047SI	TC - Veilleuse IPI (Assemblé) LP 199.047
15.	1001-P166SI	TC - Orifice pilote NG 977.166 #62 (IPI)
16.	1001-P168SI	TC - Orifice Pilote LP 977.168 #35 (IPI)
17.	1001-P280SI	TC - Tubes avec raccords 1/8 2.182.280
18.	1002-P012SI	Kit pas à pas IPI - LP 907.012 - P2
19.	1002-P013SI	Kit pas à pas IPI - NG 907.013 - P2
20.	1002-P014SI	Kit de réglage IPI - LP Hi-Lo 907.014 - P1
21.	1002-P016SI	Kit de réglage IPI - NG Hi-Lo 907.016 - P1
22.	1002-P017SI	TC - Câble d'électrode et Sparker IPI 915.017 24"
23.	1002-P119SI	TC - Câble d'électrode et Sparker IPI 35" (Infinite, ZCVRB47, VRB46)
24.	1002-P12BH	Boîtier de batterie IPI 12bh347-Gr
25.	1002-P903SI	TC - Électrode Flame Sense IPI 007.253/915.903 24"
26.	1002-P910SI	TC - Électrode Flame Sense 35" (Infinite, ZCVRB47, VRB46)

N.B.: Les options de ventilation et / ou d'éclairage ne sont pas disponibles sur certains modèles de foyer.
Vérifiez auprès de votre revendeur.

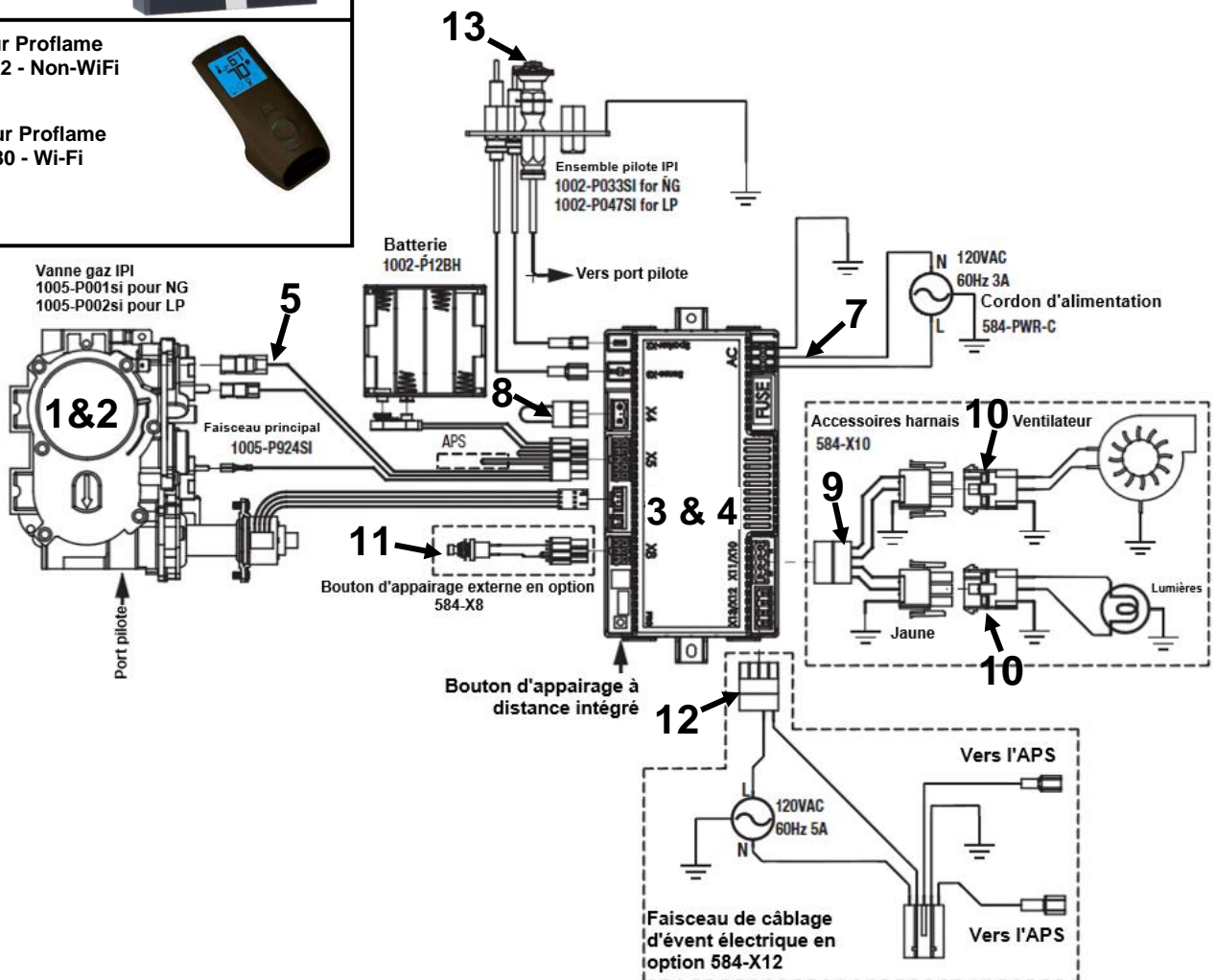
6 Émetteur Proflame
0.584.090 - Wi-Fi
Version actuelle

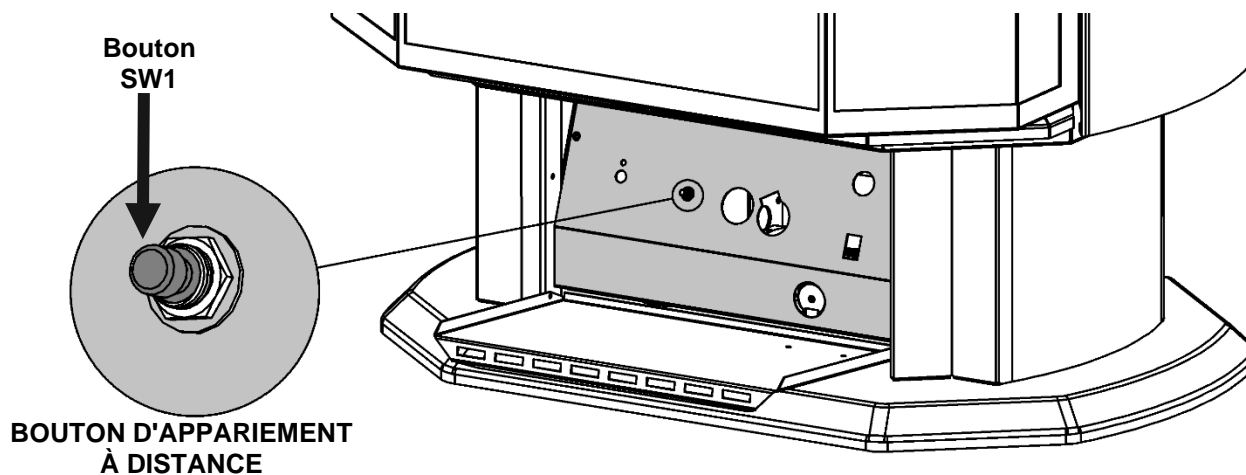


6b Émetteur Proflame
0.584.042 - Non-WiFi

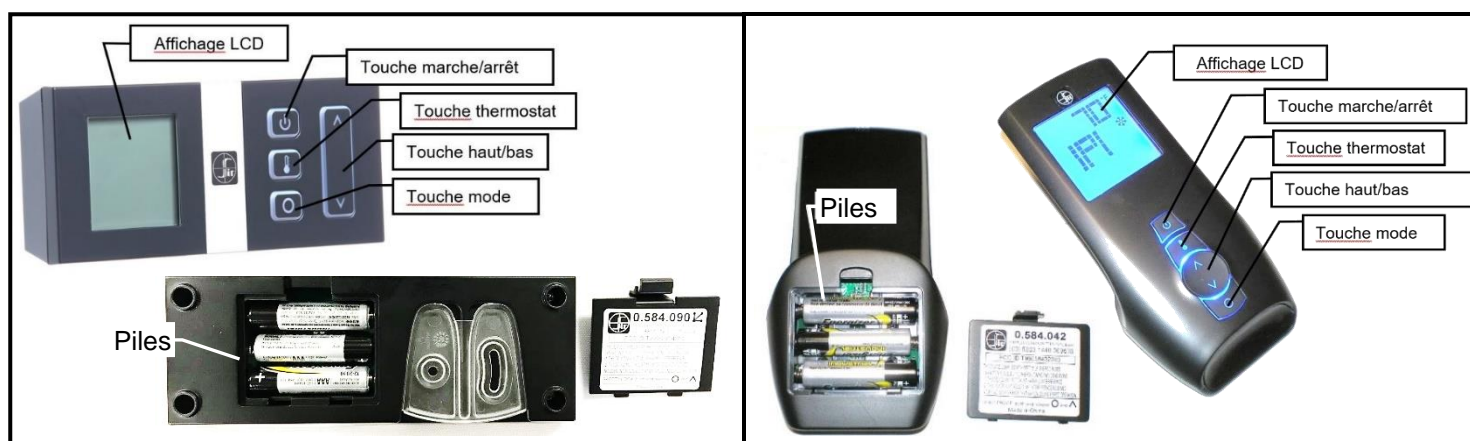


6c Émetteur Proflame
0.584.080 - Wi-Fi





Deux types de télécommande différents :



Associer la télécommande :

- Installez les 3 piles AAA dans le compartiment à piles, situé à la base de la télécommande. Insérez les piles selon le sens de polarité indiqué.
- Branchez le bloc d'alimentation AC au IFC.
- Appuyez sur la touche SW1 du module IFC, le IFC fera alors entendre "bip" et la DEL rouge s'allumera pour indiquer que le IFC est prêt à se synchroniser avec la télécommande dans les 10 secondes. Appuyez sur la touche "ON" de la télécommande, celle-ci doit déjà avoir ses piles à l'intérieur. Le récepteur fera entendre 4 "bips" pour indiquer que la télécommande a été acceptée.

Le système est maintenant prêt.

Remettre le module Proflame II en utilisation manuelle

Si la télécommande est perdue, brisée ou vous ne voulez plus l'utiliser, le module PF2 peut être remis en mode manuel. Un interrupteur manuel ou un thermostat peut être branché à la borne X4 (cette connexion est faite en usine) aucune alimentation requise.

N.B. : les accessoires du foyer (ventilateur, lumières) conserveront les derniers réglages qu'ils avaient avant d'être réinitialisés en mode manuel.

Suivre les étapes ci-dessous pour remettre le module PF2 en mode manuel :

- Appuyez sur le bouton rouge **SW1** jusqu'à ce qu'il émette trois "bips".
- À l'intérieur de 10 secondes appuyez encore sur le bouton **SW1** jusqu'à ce qu'il fasse "bip".
- Le module PF2 peut maintenant être contrôlé manuellement "on/off" (connecteur x4) par un interrupteur (non fourni) la veilleuse restera en mode CPI (veilleuse continue). Toutes les autres fonctions du brûleur principal, ventilateur et éclairage seront au réglage le plus haut.

Minuterie du ventilateur :

Le ventilateur se met en fonction 5 minutes suivant l'allumage du foyer et s'arrête dans un délai de 12 minutes suivant l'arrêt du foyer.

Détection de piles faibles

Lorsque les piles de la télécommande sont faibles, une icône de pile apparaît sur l'écran LCD avant la perte d'alimentation. Lorsque les piles sont remplacées, l'icône disparaît.

Bloc-piles de secours

Le module PF2 est alimenté par le courant (AC) avec, en cas de panne de courant, un bloc-piles de secours. Le ventilateur et les lampes ne fonctionnent pas si le module est alimenté par le bloc-piles de secours. Il est recommandé de changer les 4 piles AA avant chaque saison de chauffage.

Climats froids – Réglages du CPI – Télécommande Proflame 2

Utilisez le réglage **CPI** lors de températures **froides**, sinon le foyer pourrait avoir de la difficulté à démarrer et à établir une flamme.

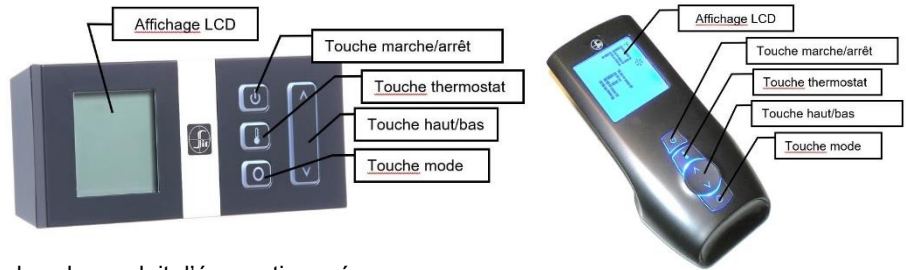
Le réglage **CPI** (veilleuse continue) gardera un peu de chaleur dans la chambre de combustion et l'évacuation par temps froid. Ceci permet aux gaz d'échappement de se diriger facilement hors de la chambre de combustion.

Lorsque la chambre de combustion et le conduit

d'évacuation sont trop froids, l'air froid qui se trouve dans le conduit d'évacuation crée une

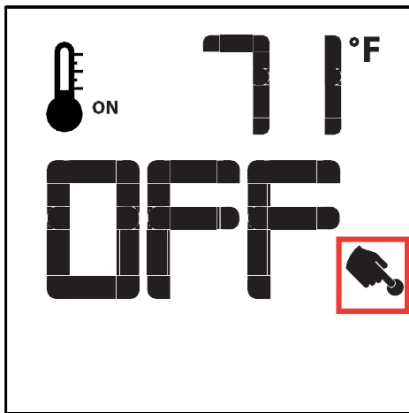
restriction qui empêche les gaz d'évacuation de monter dans le conduit. Ce qui cause le cyclage du foyer ou son **verrouillage**, (si cela survient, voir **La procédure de réinitialisation** ci-dessous).

***N.B. :** Le système de veilleuse de cet appareil peut être équipé d'une minuterie de sept jours. Dans ce cas, la flamme de la veilleuse s'éteint si le brûleur principal reste éteint pendant sept jours consécutifs. Ce cycle de sept jours est remis à zéro chaque fois que le brûleur est allumé et éteint, et la flamme de la veilleuse reste allumée. Si plus de sept jours passent sans que le brûleur principal soit allumé et éteint, et que la veilleuse est éteinte, suivez la procédure décrite dans ce manuel pour rallumer la veilleuse.

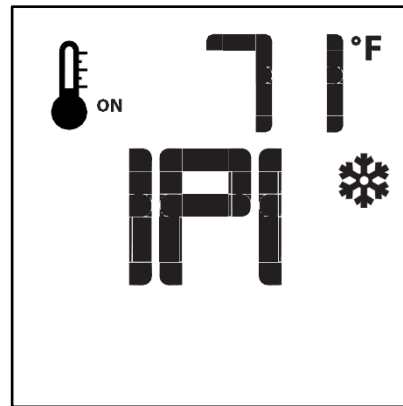


Pour passer du mode IPI au mode CPI :

1. Arrêtez le foyer en utilisant la touche **Marche / Arrêt**.

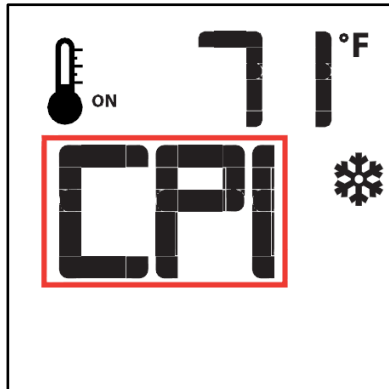


2. Appuyez sur la touche **Modes**. Ceci sera affiché.



3. Appuyez sur la flèche en HAUT de la touche **flèches**. L'affichage indiquera **CPI**.

Le module à l'intérieur du foyer fera entendre un bip pour confirmer le changement.



POUR REVENIR AU MODE IPI (VEILLEUSE INTERMITTENTE) :

Refaire les étapes un et deux, et appuyez sur la flèche en BAS de la touche **flèches**.

Le module à l'intérieur du foyer fera entendre un bip pour confirmer le changement.

Procédure de réinitialisation en cas de verrouillage – Proflame 2

Si le foyer a cyclé trop de fois dans un court laps de temps, il s'arrêtera et ne répondra plus à aucune commande. La DEL du module Proflame 2 située dans le foyer clignotera en rouge.

Cette condition est appelée **verrouillage**.

Procédure de réinitialisation :

Débranchez l'alimentation du module Proflame 2 dans le foyer pendant 10 secondes. Vous devez aussi enlever les piles.

Après l'attente de 10 secondes, rebranchez l'alimentation et réinstallez les piles. La veilleuse devrait alors essayer de s'allumer.

Si le foyer ne s'allume pas, Appelez votre technicien.

Proflame 2 Télécommande

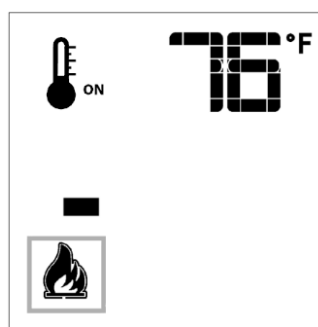
Contrôle à distance de la flamme

Le système Proflame dispose de six (6) niveaux de flamme. Avec le système en marche et la flamme au niveau maximum dans l'appareil, chaque pression sur la touche fléchée Bas réduira la hauteur de la flamme d'un degré jusqu'à son extinction totale.

La touche fléchée Haut augmente la hauteur de la flamme à chaque pression. Si on appuie sur la touche fléchée Haut pendant que le système est en marche mais que la flamme est éteinte, celle-ci s'allumera en position haute (Fig. 7 et 8). La réception de la commande est confirmée par un (1) seul bip.



Fig. 7: Flamme éteinte



Flamme Niveau 1

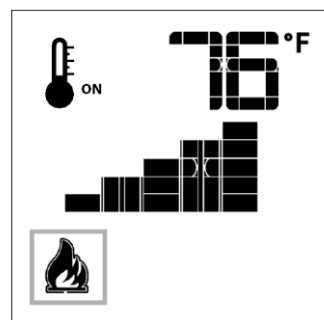
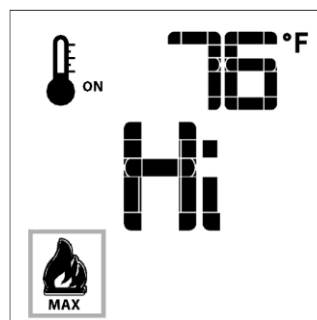


Fig. 8: Flamme niveau 5



Flamme niveau maximum

Thermostat d'ambiance (sur télécommande)

La télécommande peut fonctionner comme un thermostat d'ambiance. Ce thermostat peut être programmé sur une température désirée pour contrôler le niveau de confort dans une pièce.

Pour activer cette fonction, appuyer sur la touche Thermostat (Fig. 1). L'afficheur LCD de la télécommande changera, montrant que le thermostat d'ambiance est ON et que la température de consigne est maintenant visualisée (Fig. 9). Pour régler la température de consigne désirée, appuyer sur les touches fléchées Haut ou Bas jusqu'à ce que cette température s'affiche sur la télécommande.

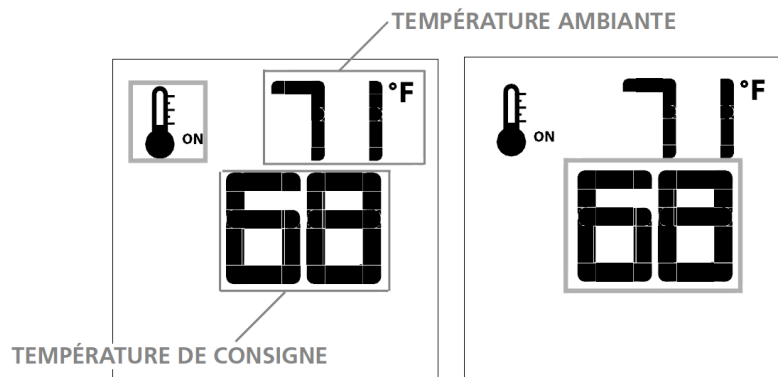


Fig. 9

Fig. 10

Thermostat Smart (sur télécommande)

La fonction Thermostat Smart (Intelligent) règle la hauteur de la flamme en fonction de la différence entre la température de consigne et la température ambiante actuelle. Lorsque la température ambiante s'approche de la consigne, la fonction Smart module la flamme vers le bas.

Pour activer cette fonction, appuyer sur la touche Thermostat (Fig. 1) jusqu'à ce que le mot « SMART » s'affiche à droite du bulbe de température (Fig. 11).

Pour régler la température de consigne, appuyer sur les touches fléchées Haut ou Bas jusqu'à ce que la température de consigne désirée s'affiche sur la télécommande (Fig. 12).

Remarque:
Lorsque le thermostat Smart est activé, le réglage manuel de la hauteur de la flamme est désactivé.

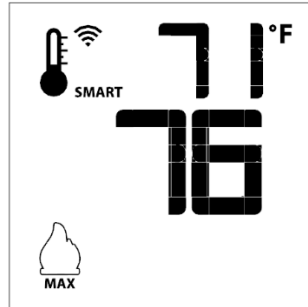


Fig. 11: Fonction flamme Smart

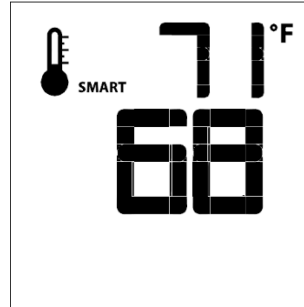


Fig. 12

Contrôle de la vitesse du ventilateur

Si l'appareil est équipé d'un ventilateur de circulation d'air chaud, la vitesse du ventilateur peut être contrôlée par le système Proflame. Le ventilateur peut être réglé sur six (6) vitesses. Pour activer cette fonction, utiliser la touche Mode (fig. 1) pour sélectionner l'icône de contrôle du ventilateur (Fig. 13). Utiliser les touches fléchées Haut/Bas (fig. 1) pour démarrer, arrêter le ventilateur ou en régler la vitesse (fig. 14). La réception de la commande est confirmée par un seul bip.



Fig. 13

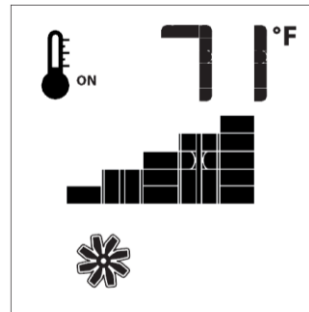


Fig. 14

Commande du gradateur à distance (Lumières halogènes uniquement)

La fonction auxiliaire contrôle la sortie d'alimentation AUX au niveau de la commande d'éclairage graduable. Pour activer cette fonction, utiliser la touche Mode (Fig. 1) pour sélectionner l'icône AUX (fig. 15 et 16).

L'intensité de la sortie peut être réglée sur six (6) niveaux. Utiliser les touches fléchées Haut/Bas (fig. 1) pour régler le niveau de sortie (fig. 16). Un seul bip confirme la réception de la commande.

Remarque:
Cette fonction est uniquement disponible dans Thermostat d'ambiance ou mode de contrôle du thermostat Smart.



Fig. 15

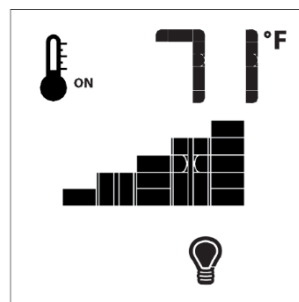
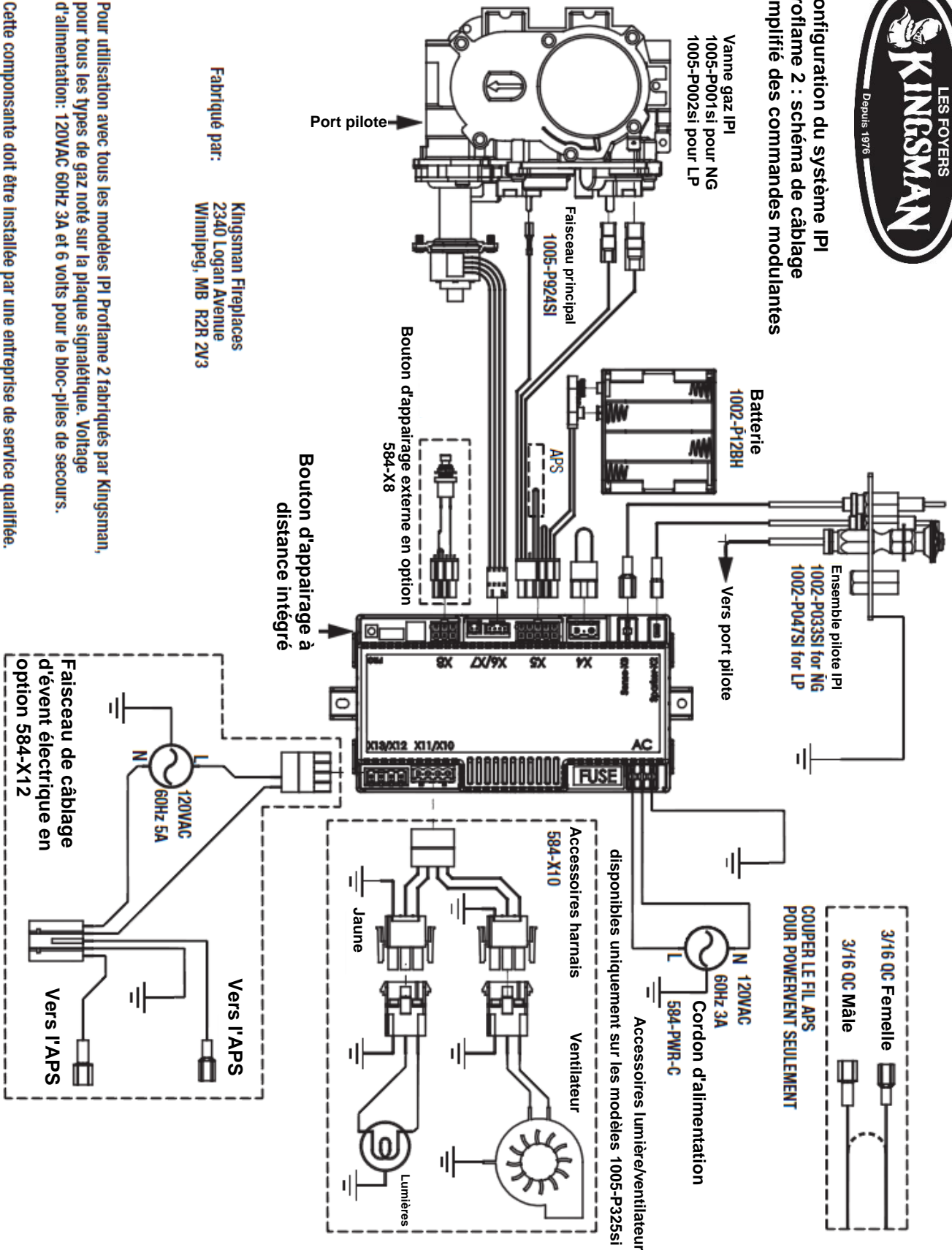


Fig. 16



**Configuration du système IPI
Proflame 2 : schéma de câblage
simplifié des commandes modulantes**



Fabriqué par:
Kingsman Fireplaces
2340 Logan Avenue
Winnipeg, MB R2R 2V3

Pour utilisation avec tous les modèles IPI Proflame 2 fabriqués par Kingsman, pour tous les types de gaz noté sur la plaque signalétique. Voltage d'alimentation: 120VAC 60Hz 3A et 6 volts pour le bloc-piles de secours.
Cette composante doit être installée par une entreprise de service qualifiée.

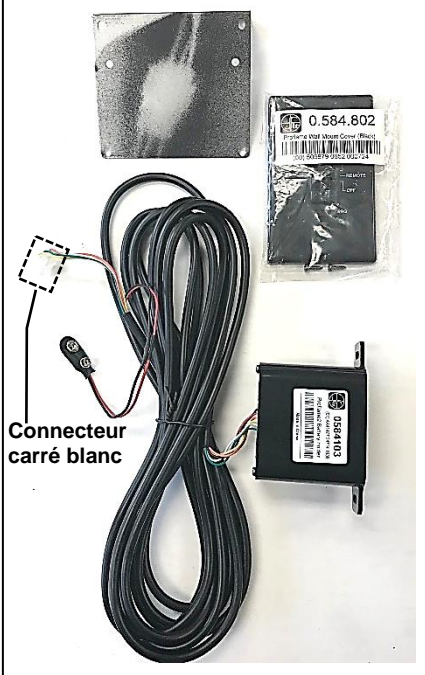
WMBH – Support de batterie mural – Modèles IPI Proflame 1 et 2 - Option

Le WMBH offre la possibilité d'un emplacement plus pratique et accessible pour les batteries de secours. **N.B. :** Le WMBH n'est **PAS** un récepteur de télécommande. Il fonctionne **UNIQUEMENT** comme un support de batterie et un sélecteur de mode.

⚠ ATTENTION - NE BRANCHEZ PAS LE SUPPORT DE BATTERIE D'ORIGINE FOURNI AVEC L'APPAREIL DANS LE FAISCEAU DE CÂBLAGE WMBH. NE PAS UTILISER AVEC DES ÉVÉNEMENTS ÉLECTRIQUES.

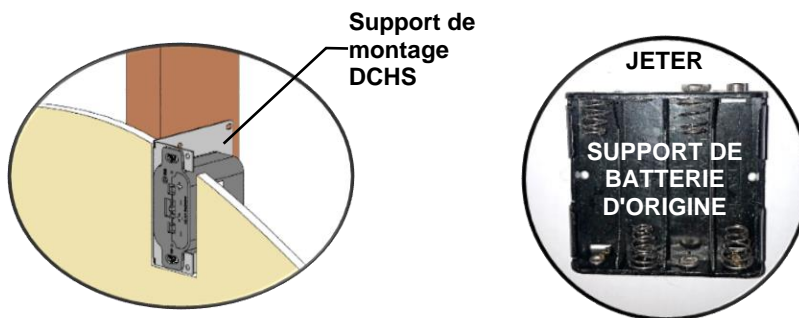
Liste des pièces:

- [1] Support de batterie
- [1] Support de montage DCHS
- [1] Plaque de recouvrement pour montage mural
- [1] Faisceau de câblage de 16 pi



Installation:

- Le récepteur distant peut être monté sur un poteau mural vertical en utilisant le DCHS comme support de montage.
- Assurez-vous que le visage dépasse de 1/2" afin que la plaque frontale affleure le visage du mur.
- La taille des découpes de cloisons sèches est de 2" de large sur 4-1/8" de haut.
- Doit être installé à moins de 16 pieds de la vanne (12 pieds recommandés).



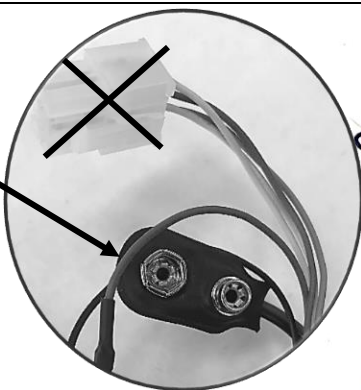
Mode d'emploi:

- **Proflame 1 :** réglez l'interrupteur du support de piles sur la position **ON** ou **REMOTE**. Le WMBH fonctionne comme une batterie de secours en cas de panne de courant.
 - **Proflame 2 :** réglez l'interrupteur du support de batterie sur la position **REMOTE**.
- REMARQUE :** Si l'interrupteur du support de batterie est réglé sur **ON**, la télécommande sera désactivée. Le WMBH fonctionne comme une batterie de secours en cas de panne de courant. Reportez-vous au manuel qui accompagne le support de batterie pour plus d'instructions.

Proflame 1:

-Branchez le **connecteur de batterie** dans la connexion du **support de batterie** sur le faisceau de câbles.

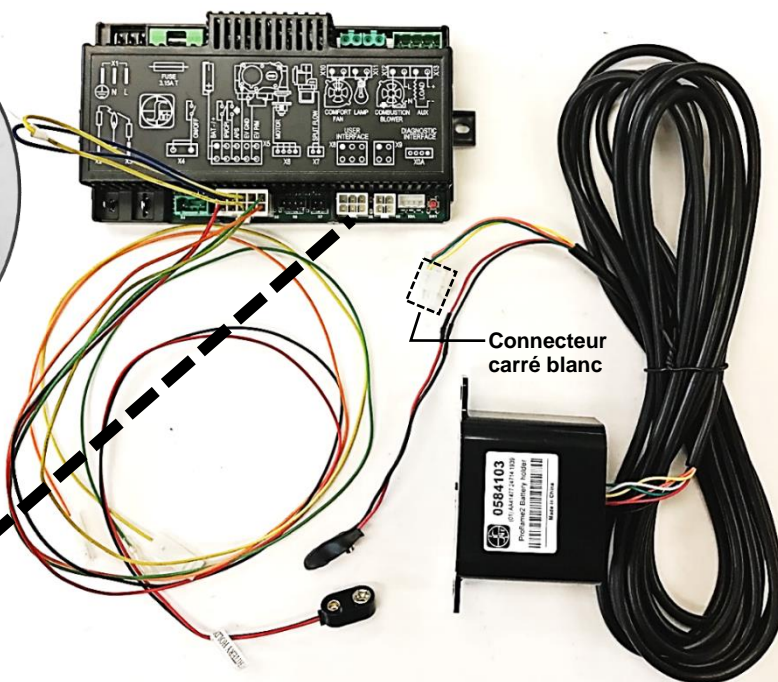
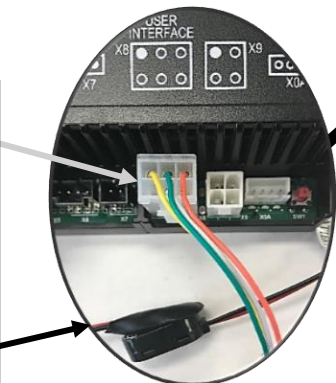
-Le **connecteur carré** sur le faisceau de câbles de 16 pieds n'est pas utilisé.



Proflame 2:

-Branchez le **connecteur carré** dans la prise d'interface utilisateur du module P2.

-Branchez le **connecteur de la batterie** dans la connexion du **support de batterie** sur le faisceau de câbles Proflame 2.



Système d'allumage électronique IPI

Exposé général

Le système IPI est un système avancé de contrôle de brûleur vous vous donne la possibilité d'alterner entre une veilleuse constante ou un système d'allumage intermittent. Ceci contrôlé par le commutateur CPI/IPI (Veilleuse constante/allumage intermittent) situé sur le boîtier du système IPI. La différence entre la veilleuse constante ou l'allumage intermittent est le fait que la veilleuse reste allumée ou s'éteint.

En position veilleuse constante, la veilleuse est allumée par le module principal IPI et reste allumée jusqu'à ce que : 1) Le commutateur est déplacé en position IPI ; 2) une panne de courant électrique (piles ou CA) ; 3) le senseur de flamme perd son signal ; 4) une panne de gaz ; ou 5) le module principal IPI est défectueux.

En position allumage intermittent, la veilleuse s'éteint quand l'appareil n'est pas utilisé. L'avantage de ce mode est qu'il n'y a pas de consommation de carburant quand l'appareil est éteint.

N.B. : Dans certaines juridictions, L'allumage intermittent est obligatoire. Ce qui veut dire que la veilleuse ne peut pas restée allumée si l'appareil n'est pas en fonction.

Composantes

Le cœur du système IPI est le module principal et la valve IPI. Ce sont ces 2 composantes qui permettent au système de faire fonctionner le foyer à gaz. Il y a aussi d'autres composantes qui peuvent compléter le système.

Couvercle du système IPI : Il est essentiel pour garder les composantes à leur température de fonctionnement. **NE PAS FAIRE FONCTIONNER LE SYSTÈME SANS LE COUVERCLE.**

Servomoteur modulant : Est une composante qui, ajoutée à la valve, permet de contrôler l'intensité avec la télécommande. Il existe aussi un bouton de contrôle manuel d'intensité. Le servomoteur doit fonctionner de paire avec le système de télécommande.

Bloc-piles de secours : Cette composante permet au système de fonctionner sans adaptateur de courant alternatif. L'avantage étant que le bloc-piles permet à l'appareil de fonctionner même pendant une panne de courant.

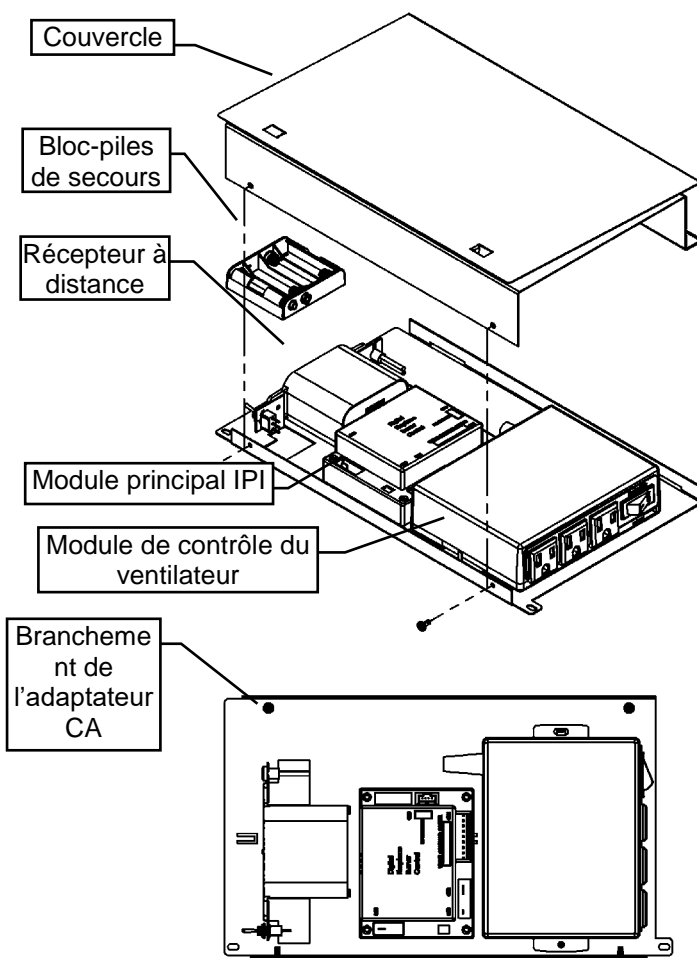
N.B. : Dans certaines situations le module principal peut avoir besoin d'être remis en marche. Ceci arrivera si le système est incapable d'allumer la veilleuse dans la période de temps allouée. Le IPI est programmé pour bloquer toutes les commandes. Pour débloquer il faut couper toute alimentation électrique. Ce qui veut dire enlever les piles du bloc-piles et du récepteur de la télécommande, débrancher l'adaptateur de courant du système. Laissez déconnecté pendant environ 25 secondes pour débloquer.

Récepteur à distance : Cette composante permet de contrôler l'appareil avec une télécommande. Il y a 2 commutateurs sur le module récepteur :

Veilleuse continue pour les climats froids (dessous de zéro)

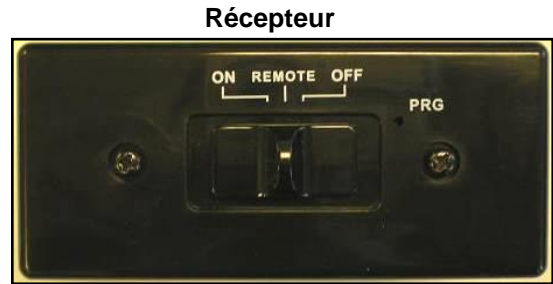
Pour les modèles comportant un IPI il peut être nécessaire de régler l'appareil en mode de veilleuse continue (Standing pilot) pour garder de la chaleur dans la cavité. Cette procédure évite que de l'air froid pénètre dans la cheminée et se rende vers les pièces de la maison. Par le même fait quand la température interne du foyer est légèrement élevée celui-ci garde sa capacité à évacuer proprement les gaz de combustion. Et facilite le démarrage.

***N.B.** : Le système de veilleuse de cet appareil peut être équipé d'une minuterie de sept jours. Dans ce cas, la flamme de la veilleuse s'éteint si le brûleur principal reste éteint pendant sept jours consécutifs. Ce cycle de sept jours est remis à zéro chaque fois que le brûleur est allumé et éteint, et la flamme de la veilleuse reste allumée. Si plus de sept jours passent sans que le brûleur principal soit allumé et éteint, et que la veilleuse est éteinte, suivez la procédure décrite dans ce manuel pour rallumer la veilleuse.



SIT IPI Proflame 1 -Fonctionnement de la télécommande-

Le Proflame GTM est conçu pour contrôler la fonction marche/arrêt (ON/OFF) du brûleur principal, son niveau de flamme, et procure un contrôle thermostatique "Smart" de la fonction marche/arrêt de l'appareil.



Télécommande

La télécommande est alimentée par 3 piles AAA. La touche mode sert à faire défiler l'index des fonctions et la touche thermostat est utilisée pour passer de la fonction marche/arrêt, ou de l'index des fonctions, à la fonction thermostat.

Récepteur

Le récepteur est relié directement à la valve à gaz et au moteur à pas par un faisceau de câble. Le récepteur est alimenté par 4 piles AA. Le commutateur du récepteur a 3 positions : ON (commande manuelle), Remote (télécommande) et OFF (arrêté).

Initialisation du système pour la première fois

Installez les 4 piles AA dans le récepteur. Installez les 3 piles AAA dans la télécommande.

Placez le commutateur à 3 positions à la position "Remote" (télécommande).

Insérez le bout d'un trombone dans le trou marqué "PRG" sur le couvercle avant du récepteur. Le récepteur émettra 3 "beep" pour indiquer qu'il est prêt à se synchroniser avec la télécommande. Appuyez sur le bouton ON (marche). Le récepteur émettra 4 "beep" pour indiquer que la commande de la télécommande est acceptée. L'initialisation du système est maintenant terminée.

Affichage de la température

Avec le système en position "OFF", appuyez sur les touches thermostat et mode en même temps. Regardez l'écran LCD de la télécommande pour vérifier qu'il y a un C ou un F à droite de l'affichage de la température de la pièce.

Allumer ou éteindre l'appareil

Appuyez la touche ON/OFF (marche/arrêt) de la télécommande.

Contrôle de flammes à distance

Le Proflame GTM a (6) niveaux de flammes. La touche flèche en bas fait diminuer la hauteur des flammes jusqu'à ce qu'elles soient éteintes. Appuyer sur la touche flèche en haut fera augmenter le niveau des flammes. Si la touche flèche en haut est appuyée lorsque le système est en fonction mais que les flammes sont éteintes, lorsque les flammes s'allumeront elles seront à leur plus haut niveau.

Thermostat (fonctionnement de la télécommande)

La télécommande peut servir de thermostat pour la pièce. Pour activer cette fonction appuyez sur la touche thermostat. L'affichage LCD de la télécommande montrera que la fonction thermostat est activée et affichera la température de réglage. Pour ajuster la température de réglage, appuyez sur les touches flèches jusqu'à ce que la température désirée soit affichée.

Smart Thermostat (fonctionnement de la télécommande)

La fonction Smart Thermostat ajuste la hauteur des flammes selon la différence entre la température de réglage et la température de la pièce. À mesure que la température de la pièce se rapproche de la température de réglage la fonction thermostatique "Smart" fait diminuer la hauteur des flammes. Pour activer cette fonction appuyez sur la touche thermostat jusqu'à ce que le mot "SMART" apparaisse à droite de l'icône de thermomètre. Pour ajuster la température de réglage, appuyez sur les flèches jusqu'à ce que la température désirée soit affichée.

Fonction verrouillage des touches

Cette fonction verrouillera les touches pour éviter des réglages non supervisés. Pour activer cette fonction, appuyez sur la touche Mode et sur la flèche en haut en même temps.

Détection de piles faibles

Télécommande – Lorsque les piles de la télécommande sont faibles, l'icône piles faibles apparaît sur l'écran de la télécommande.

Récepteur - Lorsque les piles du récepteur sont faibles, celui-ci n'émettra pas de "beep" quand le récepteur reçoit une commande marche/arrêt de la télécommande. Lorsque les piles du récepteur seront remplacées, le "beep" se fera entendre quand la touche marche/arrêt sera pressée. (Voir Initialisation du système pour la première fois).

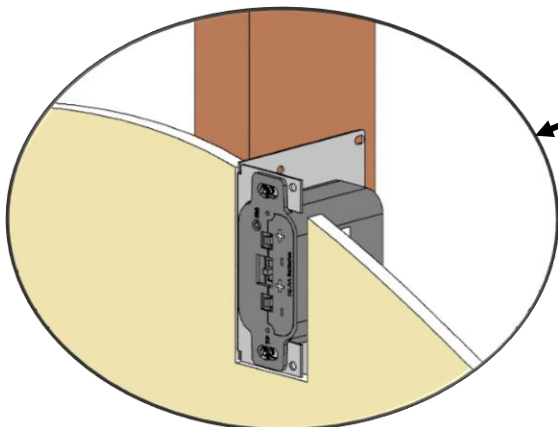
Dérivation manuelle du système de contrôle à distance

Si les piles du récepteur ou de la télécommande sont faibles ou épuisées, l'appareil peut être mis en marche manuellement en plaçant le commutateur du récepteur en position ON (marche). L'appareil fonctionnera sans télécommande et le brûleur principal sera activé si la valve à gaz est en position "On" (marche).

Option de montage mural

10 pieds Extension du harnais (numéro de pièce 1001-P904SI) requise.

- Le récepteur distant peut être monté sur un poteau mural vertical en utilisant le DCHS comme support de montage.
- Assurez-vous que le visage dépasse de 1/2" afin que la plaque frontale affleure le visage du mur.
- La taille des découpes de cloisons sèches est de 2" de large sur 4-1 / 8" de haut.
- Doit être installé à moins de 10 pieds de la vanne (6 pieds recommandés).



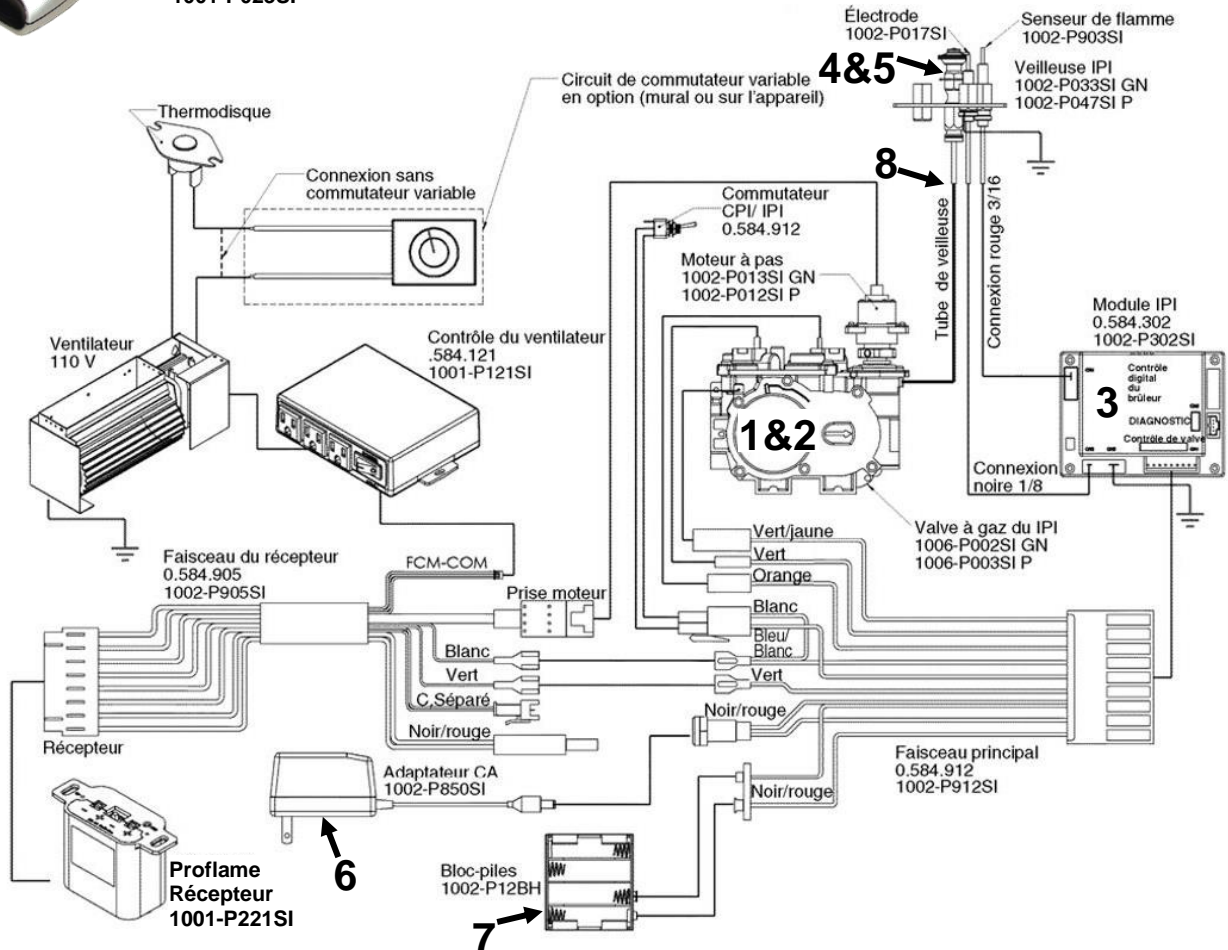
Numéro d'article	Description
1. 1006-P002SI	Valve IPI Hi/Lo NG
2. 1006-P003SI	Valve IPI Hi/Lo LP
3. 1002-P302SI	IPI Ignition Board
4. 1002-P047SI	Pilot Assembly-LP -24" Wire
5. 1002-P033SI	Pilot Assembly-NG -24" Wire
6. 1002-P850SI	AC Wall Adapter
7. 1002-P12BH	Battery Pack
8. 1001-P280SI	TC - Tubing W/Fittings 1/8 2.182.280
9. 1001-P166SI	TC - Orifice Pilot NG 977.166 #62 (IPI)
10. 1001-P168SI	TC - Orifice Pilot LP 977.168 #35 (IPI)

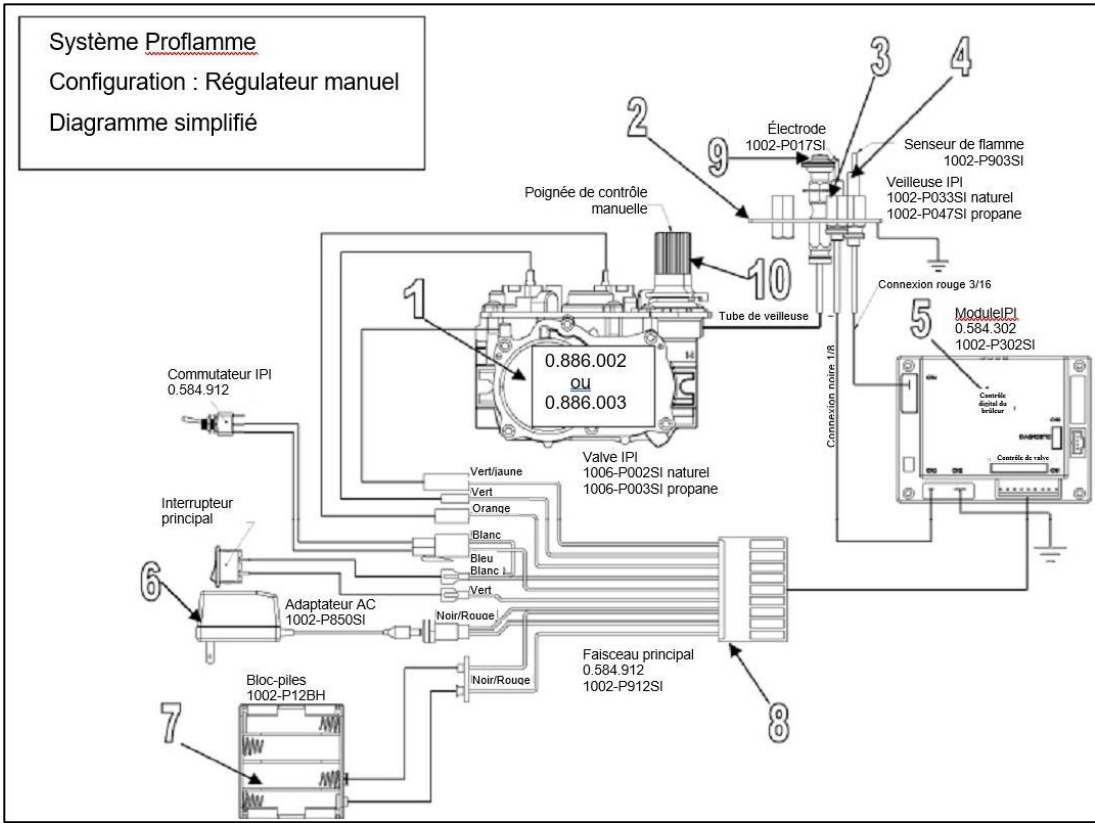
11. 1002-P012SI	IPI Stepper Kit - LP 907.012
12. 1002-P013SI	IPI Stepper Kit - NG 907.013
13. 1002-P014SI	IPI Reg Kit - LP Hi-Lo 907.014
14. 1002-P016SI	IPI Reg Kit - NG Hi-Lo 907.016
15. 1002-P017SI	TC - Electrode Cable & Sparker IPI 915.017 24"
16. 1002-P119SI	TC - Electrode Cable & Sparker IPI 35" (Infinite, ZCVRB47, VRB46)
17. 1002-P903SI	TC - Electrode Flame Sense IPI 007.253/915.903 24"
18. 1002-P910SI	TC - Electrode Flame Sense 35" (Infinite, ZCVRB47, VRB46)

N.B.: Les options de ventilation et / ou d'éclairage ne sont pas disponibles sur certains modèles de foyer. Vérifiez auprès de votre revendeur.

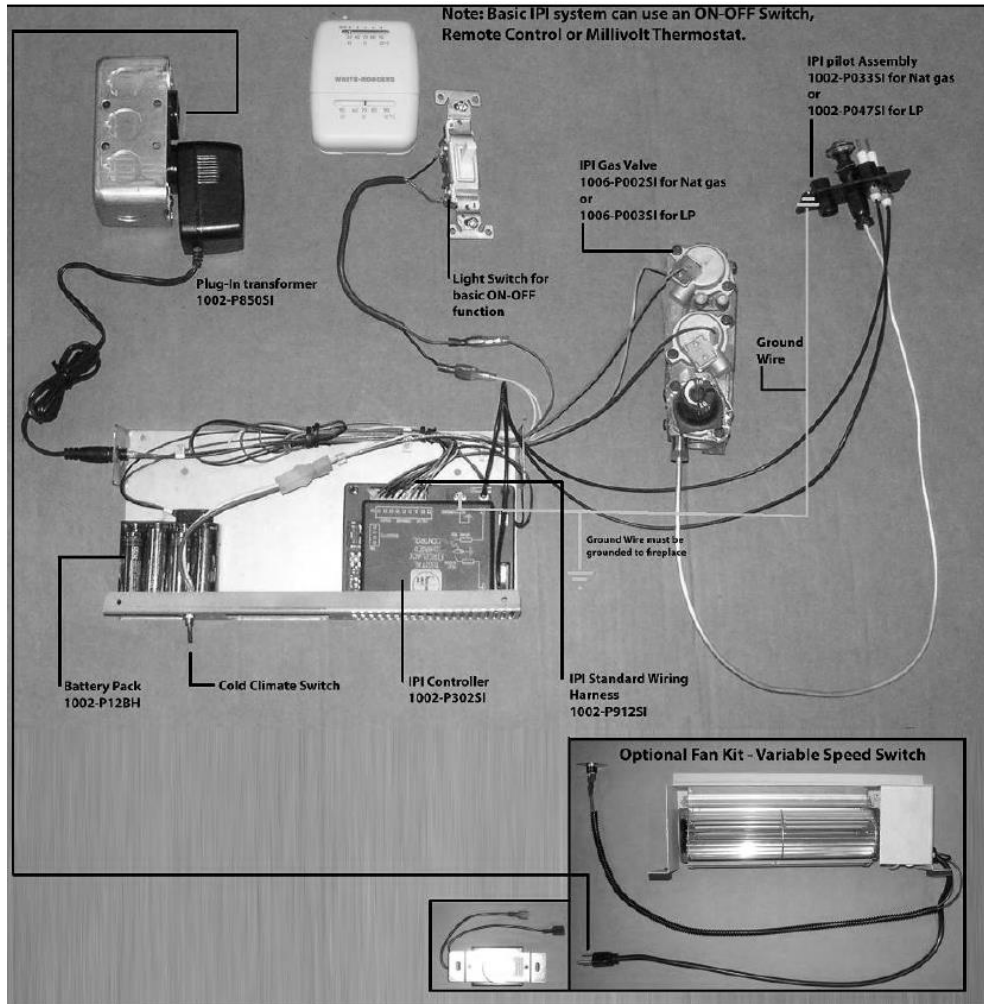


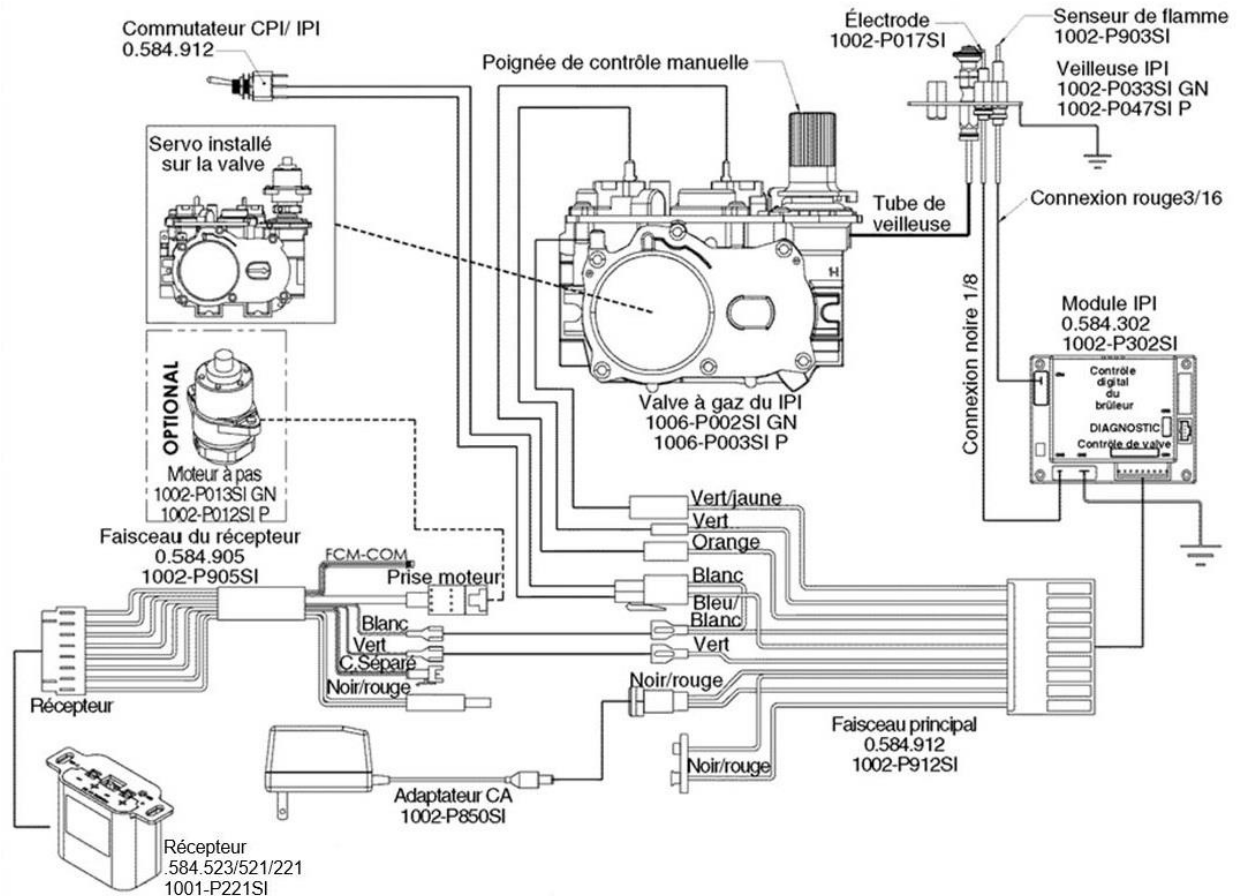
**Proflame
Télécommande
1001-P023SI**



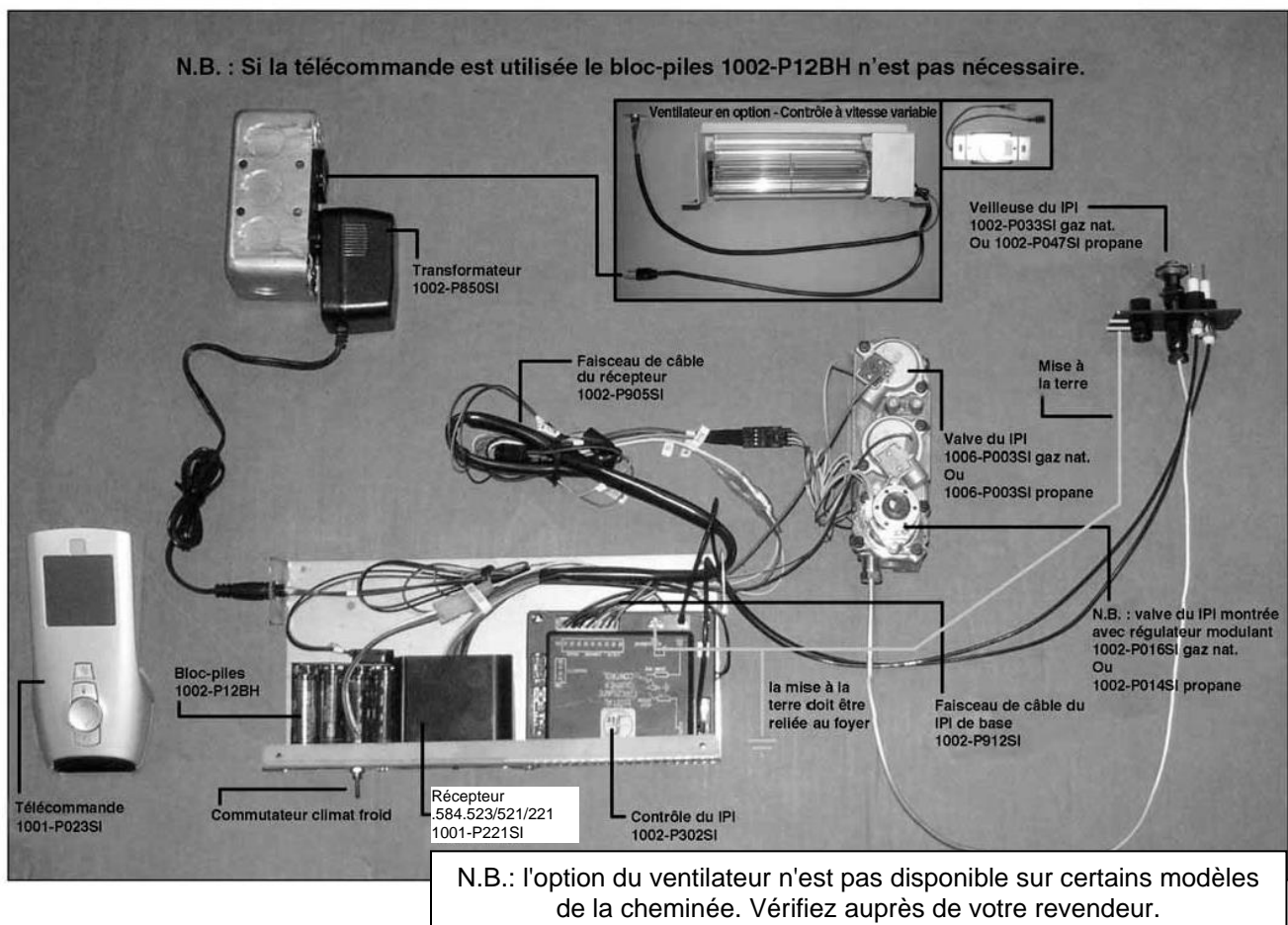


Configuration #1 : Option de série, intensité et interrupteur manuels





Configuration #2: Télécommande marche/arrêt et commande d'intensité manuelle. OPTION : Il est nécessaire d'installer un servomoteur sur la valve des appareils dont l'intensité peut être contrôlée à distance. Les connecteurs du servo doivent être branchés au faisceau du récepteur.



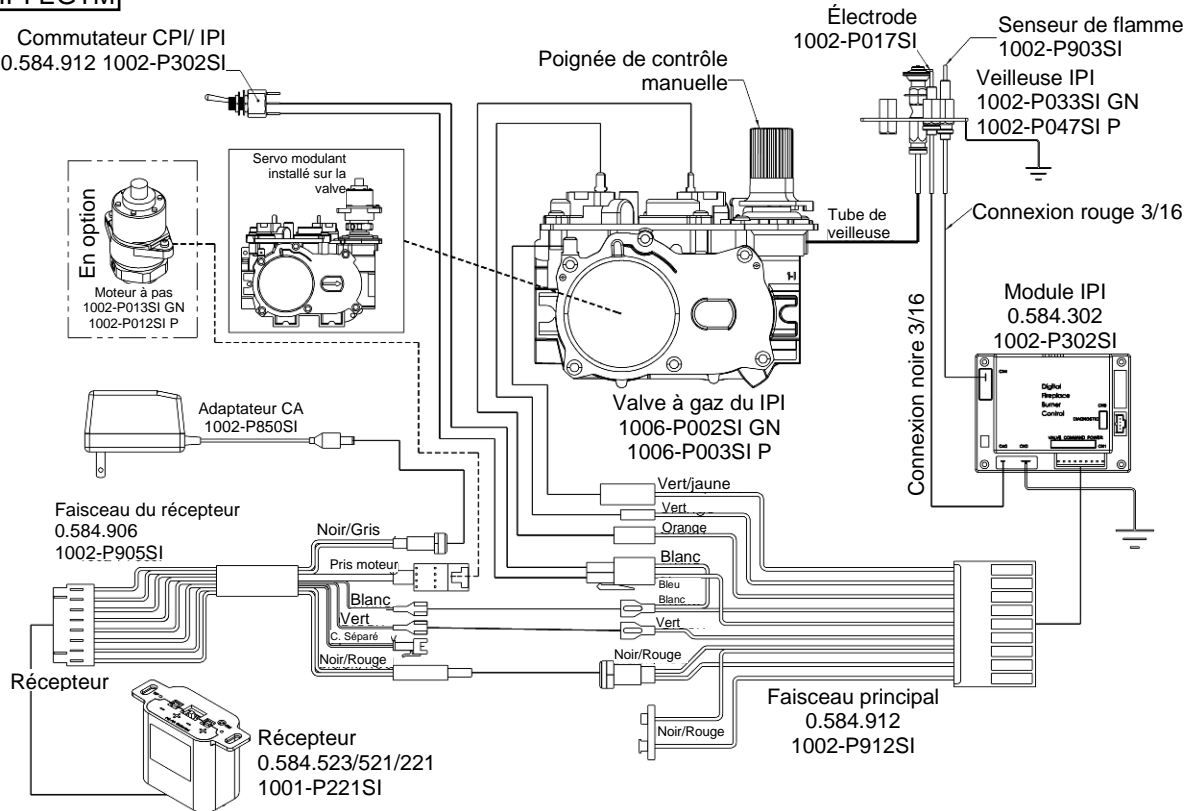
Système GT / EGT / GTM / EGTM –Sans piles

-Faisceau de câble requis, no de pièce : 1002-P906si.

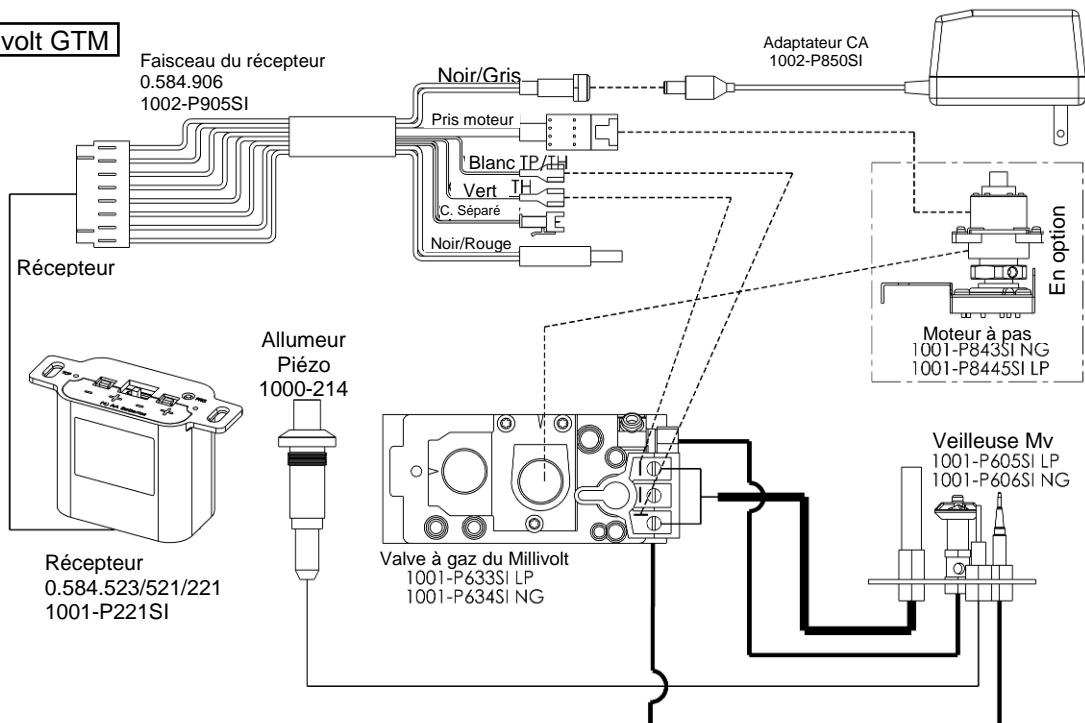
-Les systèmes Millivolt nécessitent aussi un bloc d'alimentation no de pièce : 1002-P850si.

Le système de contrôle à distance & les systèmes IPI ou Millivolt peuvent être alimentés par un adaptateur AC. Ce qui est avantageux si vous ne voulez pas avoir à utiliser de piles. Branchez simplement l'adaptateur AC au faisceau de câble du récepteur. Tel qu'indiqué au schéma ci-dessous.

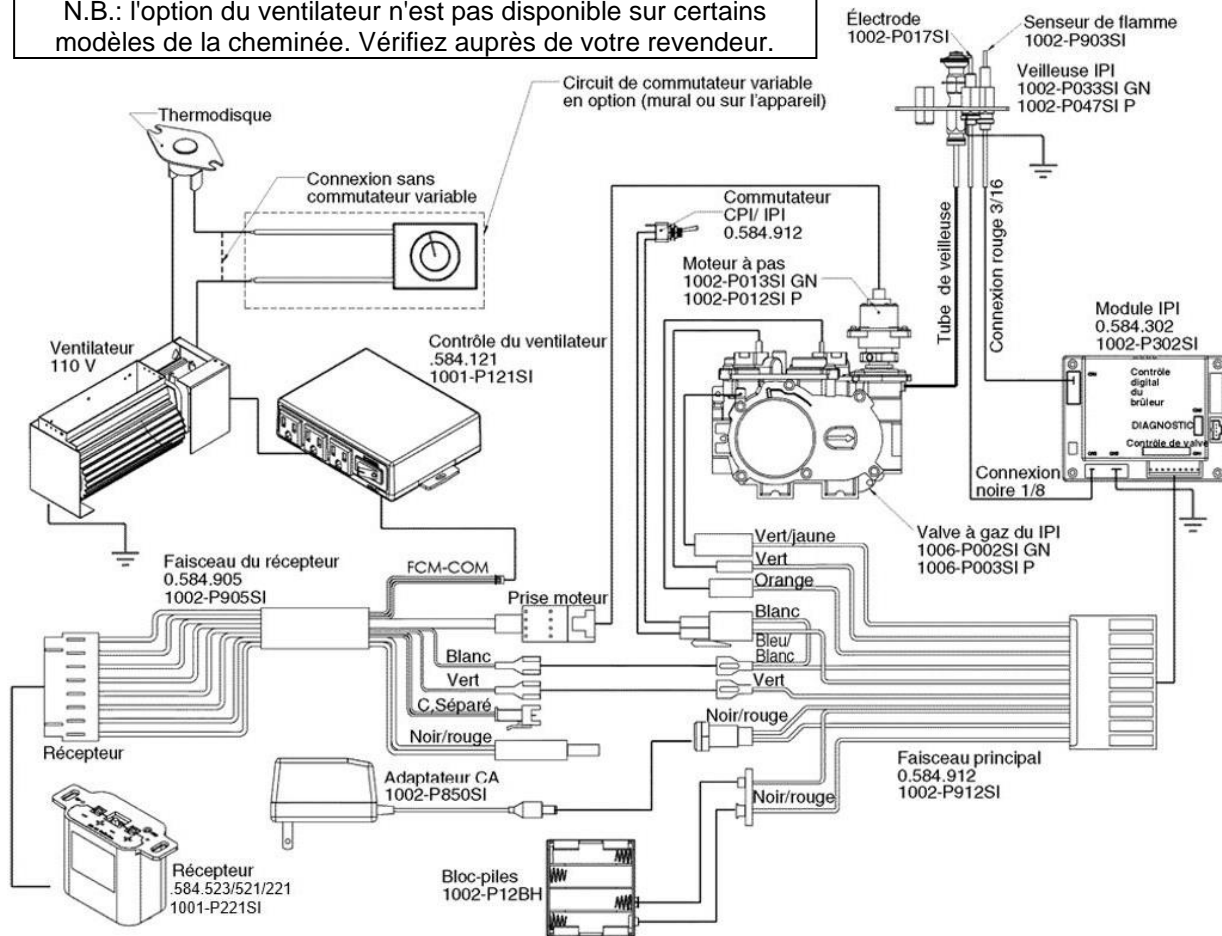
Système IPI EGTM



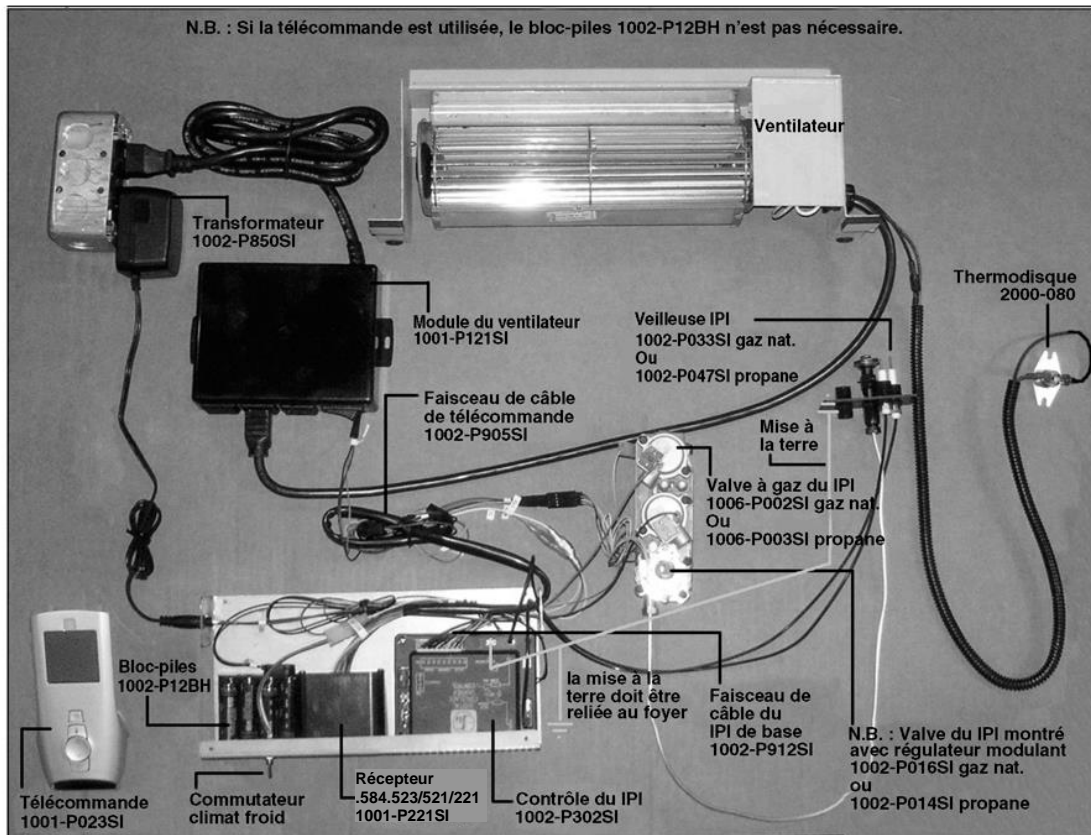
Système Millivolt GTM



N.B.: l'option du ventilateur n'est pas disponible sur certains modèles de la cheminée. Vérifiez auprès de votre revendeur.

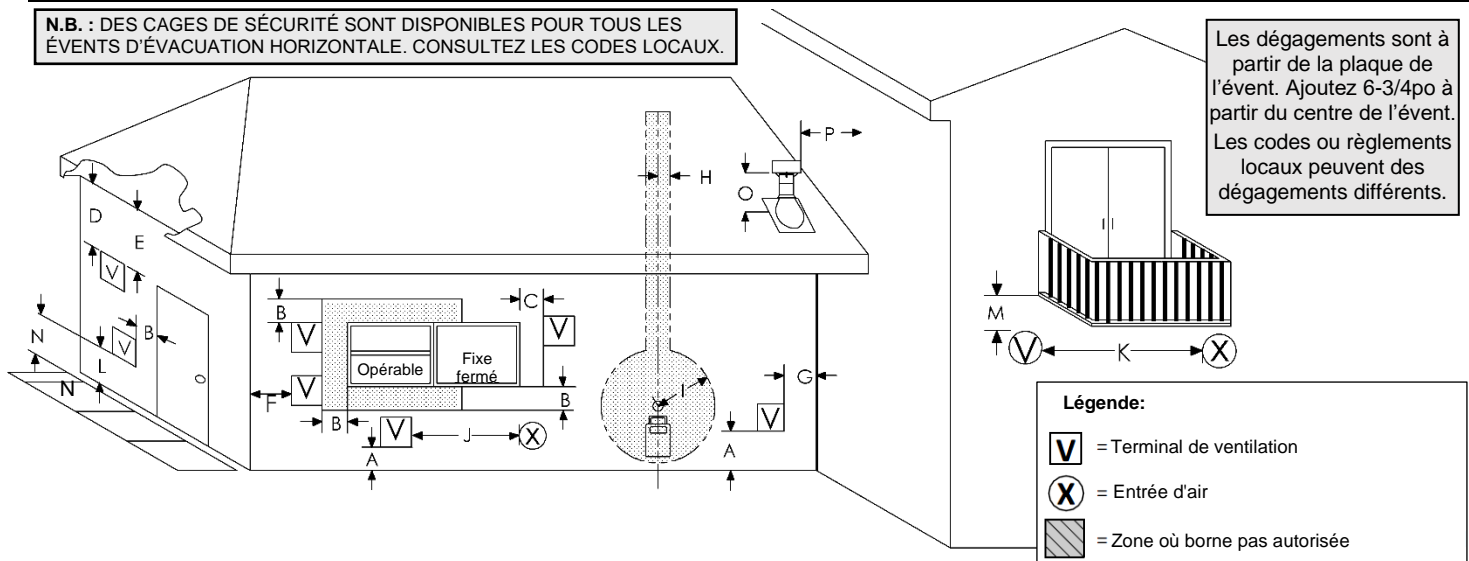


Configuration #3: Marche/arrêt et intensité télécommandés, possibilité pour ventilateur. Voir la section installation du ventilateur.



Dégagement des terminaux d'évacuation

N.B. : DES CAGES DE SÉCURITÉ SONT DISPONIBLES POUR TOUS LES ÉVÉNEMENTS D'ÉVACUATION HORIZONTALE. CONSULTEZ LES CODES LOCAUX.



		Installations canadiennes¹	Installations américaines²
A	Dégagement au-dessus du sol, véranda, porche ou balcon	12po (30 cm)	12po (30 cm)
B	Dégagement aux portes et fenêtres pouvant être ouvertes	6po (15 cm) pour appareils ≤ 10,000 Btu/h (3 kW), 12po (30 cm) pour appareils > 10,000 Btu/h (3 kW) and ≤ 100,000 Btu/h (30 kW), 36po (91 cm) pour appareils > 100,000 Btu/h (30 kW)	6po (15 cm) pour appareils ≤ 10,000 Btu/h (3 kW), 9po (23 cm) pour appareils > 10,000 Btu/h (3 kW) and ≤ 50,000 Btu/h (15 kW), 12po (30 cm) pour appareils > 50,000 Btu/h (15 kW)
C	Dégagement à une fenêtre fermée en permanence	12 pouces (30cm) recommandé pour éviter la condensation sur la fenêtre	12 pouces (30cm). 9 pouces (23cm) pour appareils 50 000 Btu et moins
D	Le dégagement vertical aux soffites ou soffite de vinyle / bardage aérés situés au-dessus de l'évent, à l'intérieur d'une distance horizontale de 2pi [60cm] à partir du centre de l'évent	18 pouces (46cm)	18 pouces (46cm)
E	Dégagement aux soffites non aérés	12 pouces (30cm)	12 pouces (30cm)
F	Dégagement de la plaque de l'évent à un coin extérieur	3po *	3po *
G	Dégagement de la plaque de l'évent à un coin intérieur	3po *	3po *
H	Dégagement à une ligne se prolongeant au-dessus du centre du compteur/régulateur de gaz	3pi [91cm] de chaque côté sur une hauteur de 15pi [4,5m] au-dessus du compteur/régulateur	3pi [91cm] de chaque côté sur une hauteur de 15pi [4,5m] au-dessus du compteur/régulateur
I	Dégagement à la sortie d'entretien du régulateur	3pi (91 cm)	3pi (91 cm)*
J	Dégagement aux entrées d'air non mécanisées de l'édifice ou aux apports d'air de tout autre appareil	6po (15 cm) pour appareils ≤ 10,000 Btu/h (3 kW), 12 po (30 cm) pour appareils > 10,000 Btu/h (3 kW) and ≤ 100,000 Btu/h (30 kW), 36 po (91 cm) pour appareils > 100,000 Btu/h (30 kW)	6 po (15 cm) pour appareils ≤ 10,000 Btu/h (3 kW), 9 po (23 cm) pour appareils > 10,000 Btu/h (3 kW) and ≤ 50,000 Btu/h (15 kW), 12 po (30 cm) pour appareils > 50,000 Btu/h (15 kW)
K	Dégagement aux dessus des entrées d'air mécanisées	6pi (1.83 m)	3pi [91cm] si à moins de 10pi [3m] horizontalement
L	Dégagement au dessus d'un trottoir ou d'une entrée pave située sur une propriété publique	7pi (2.13 m)	* (Note 2)
M	Dégagement sous une véranda, porche, patio ou balcon	12po (30 cm) ‡	12po (30 cm) *
N	Où une sortie d'évacuation peut provoquer des accumulations de givre ou de glace dangereuses sur les surfaces de propriété adjacentes	** (Note 1)	* (Note 2)
O	Dégagement au plus haut point de sortie sur un toit	18 po (45cm)	18 po (45cm)
P	Dégagement à un mur à côté ou perpendiculaire 24po [60cm]. (Recommandé pour prévenir la recirculation des gaz d'échappement. Pour des exigences additionnelles consultez les codes locaux.)	24 po (60cm)	24 po (60cm)

N.B. :

- 1) Conformément au code du gaz naturel et propane CSA B149.1, en vigueur.
 - 2) Conformément au code national ANSI Z223.1/NFPA 54, en vigueur.
- * Vérifiez les dégagements prescrits par les codes locaux et les exigences du fournisseur de gaz.
- ** Un événement ne doit pas se terminer directement au-dessus d'un trottoir pavé ou d'une allée pavée qui est situé entre deux habitations unifamiliales et dessert les deux habitations. N.B. : Cela ne s'applique pas aux appareils sans condensation (province de l'Ontario UNIQUEMENT).
- ‡ Permis seulement si la véranda, le porche, le patio ou le balcon est complètement ouvert sur au moins 2 côtés sous le plancher.

Il est impératif que l'évent de sortie soit situé selon les distances, tel qu'indiqué. Il ne doit pas y avoir quoi que ce soit comme par exemple buissons, clôtures, cabanons, patios ou autre construction qui puisse obstruer la sortie d'évacuation à moins de 24po de la plaque de l'évent.

Ne pas situer l'évent de sortie dans des endroits propices aux accumulations de neige ou de glace. Après une chute de neige, assurez-vous que l'évent n'est pas obstrué et dégagez-le pour prévenir un blocage accidentel du système d'évacuation. Lorsque vous utilisez une souffeuse, assurez-vous que la neige n'est pas dirigée vers l'évent de sortie.

L'évent ne doit pas être enfoncé dans le mur ou dans le revêtement. Si la finition du mur extérieur est en vinyle ou en bois, il est **nécessaire** d'installer un écran de revêtement. No de pièce ZDVSSLR.

Information générale sur l'installation des conduits d'évacuations

⚠ AVERTISSEMENT : NE PAS mélanger des pièces de différents systèmes sauf si spécifié dans le manuel.

Cet appareil à gaz est approuvé pour une évacuation horizontale par un mur ou verticale par le toit. Seul des ensembles d'évacuation flexibles Kingsman (Z-Flex) et des composants spécifiquement approuvés et certifiés pour cet appareil peuvent être utilisés. L'utilisation des systèmes d'évacuation directe « MG Duravent » (DirectVent Pro et DirectVent Pro Concentric Flex), BDM Pro Form Direct Vent, « AmeriVent », « ICC Excel Direct », « Metal Fab Sure-Seal DV », et « Selkirk Direct Temp. » est également approuvée pour cet appareil.

Conduit Rigide

Lorsque vous utilisez les systèmes d'évacuation MG Duravent, AmeriVent, BDM Pro Form Direct Vent, ICC Excel Direct, Metal Fab Sure-Seal DV et Selkirk Direct Temp vous devez utiliser un adaptateur Duravent pour conduit rigide. (no de pièces ZDVFA pour les foyers et ZDVDKA pour les poêles, les « Serene » et ZDV3624B). Suivez les instructions fournies par MG Duravent, AmeriVent, ICC Excel Direct, Metal Fab Sure-Seal DV ou Selkirk Direct Temp pour l'installation des conduits et conformez-vous aux dimensions de dégagements aux combustibles fournies dans ce manuel.

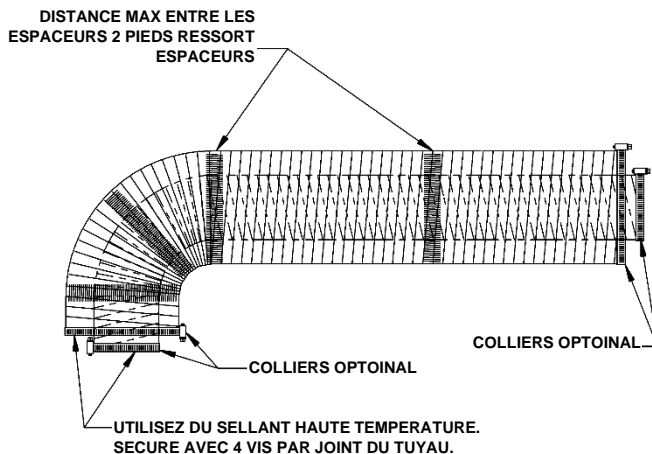
Appliquez un cordon de scellant haute température Mill Pac au conduit de l'appareil lors de l'utilisation d'un adaptateur Duravent.

N.B. : Il est primordial, pour assurer le fonctionnement sécuritaire et approprié de ce foyer, que tous les joints du conduit et de sa doublure intérieure soit scellés avec une bonne quantité de calfeutrant. N'utilisez que les rubans et scellant recommandés dans ce manuel. Scellant Mill Pac.

N.B. : Ces actions sont essentielles pour refermer ou réinstaller correctement le système d'admission d'air.

SOUVENEZ-VOUS QUE POUR CHAQUE 12po DE CONDUIT HORIZONTAL IL DOIT Y AVOIR 1/4po DE CONDUIT VERTICAL.

UTILISEZ DU SELLANT HAUTE TEMPERATURE. SECURE AVEC 4 VIS PAR JOINT DU TUYAU.



Évacuation Avec Conduit Flexible

Le tuyau flexible est livré non étiré. Lors de l'installation vous devez l'étirer à pleine longueur. Le tuyau s'étire jusqu'à 2 fois sa longueur ex : 4pi devient 8 pi. Étirez complètement le tuyau et coupez l'excédent. N'utilisez pas plus de 2 raccords-unions pour allonger les tuyaux courts. Il est préférable d'utiliser une seule section dans une installation pour relier le foyer et l'évent de sortie.

Placez les ressorts d'espacement environ tout les 2pi pour stabiliser le conduit flexible de 4po à l'intérieur du conduit flexible de 7po. Pour les courbes, placez les ressorts dans la courbe ou avant et après. (voir fig.1)

Les conduits horizontaux nécessitent des courroies de soutien en métal tout les 2pi. Dans les installations déviées, des courroies de soutien devraient être utilisées pour stabiliser le tuyau.

Étirez les tuyaux de 4po et 7po pour que le tuyau de 7po dépasse du mur extérieur d'environ 2po ou 3po et le tuyau de 4po sorte de celui de 7po d'environ 2po à 3po. (voir fig.1) Attachez le tuyau de 4po à l'évent de sortie en premier et fixez-le à l'aide de scellant et de vis puis attachez le conduit flexible à l'évent et fixez le à l'aide calfeutrage et de vis. L'évent peut ensuite être repoussé vers le mur extérieur et attaché à la maison en le vissant à la charpente. Mettez de la silicone autour de l'évent de sortie pour le rendre étanche. Si vous allez utiliser un écran de revêtement, fixez le en utilisant les mêmes trous que pour le dessus de l'évent, après que celui-ci ait été étanchéifié avec du calfeutrant.

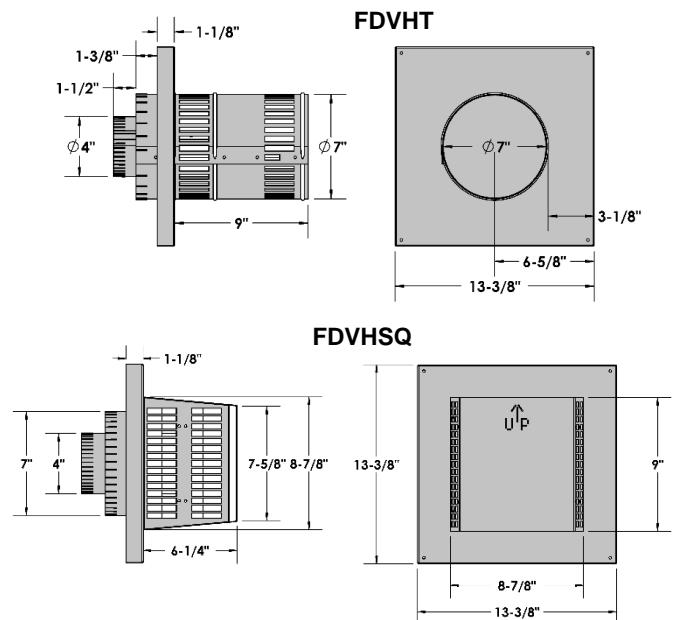
Utilisez Du Sellant Haute Temperature

Appliquez un ruban de sellant Mil Pac haute température à tous les joints et utilisez 4 vis pour fixer chaque conduit au foyer, à l'évent de sortie et joint si vous joignez des sections de conduit.

Prévention des problèmes de moisissure

Isolés les écran de manchon mural et les écrans d'isolation pour grenier pour les terminaisons verticales de grenier avec un isolant en laine minérale incombustible (Roxul, Rockwool, Thermafiber UltraBatt, etc.).

Fixez et scellez le périmètre extérieur du les écran de manchon mural ou les écrans d'isolation pour grenier au pare-vapeur existant.



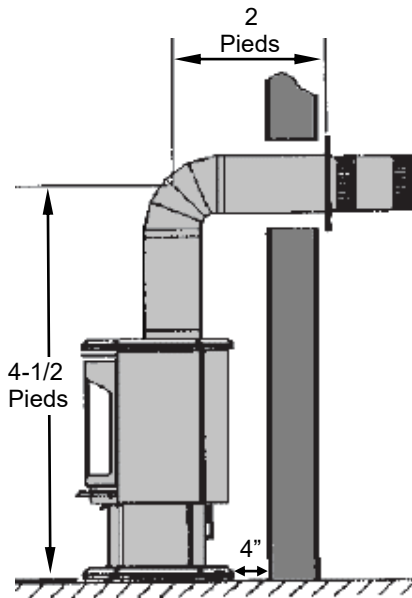
FDV350 - Conduits d'évacuation et composants

Comme il est très important que le système d'évacuation maintienne un équilibre entre l'entrée d'air de combustion et la sortie de fumée, certaines restrictions de configuration de conduit d'évacuation s'appliquent et doivent être strictement respectées.

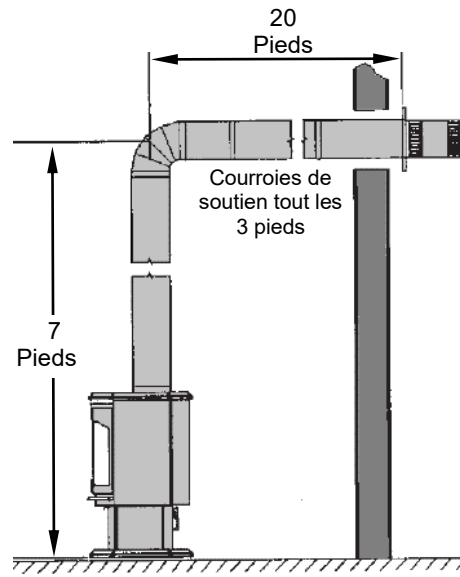
Pour chaque coude de 90 ° après le premier coude de 90 ° la course horizontale doit être réduite de 36 ".

Pour chaque coude de 45 ° après le premier coude de 90 ° la course horizontale doit être réduite de 18 ".

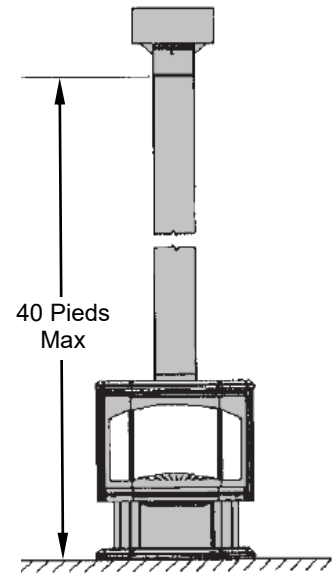
Ceci ne s'applique pas aux coudes à 45 degrés installés dans les conduits verticaux. Les coudes à 45 degrés peuvent être installés dans des conduits horizontaux ou verticaux.



La longueur minimale est de 4 1/2 pieds avec l'appareil situé à 4po du mur.



La longueur maximum d'un conduit d'évacuation comprenant un coude à 90 degrés est de 20pi avec 7pi vertical.



La longueur maximale de conduit vertical est de 40pi

Distances minimales relatives à la ventilation :

(4 "en haut de coude), (2-1/2" du haut de tuyaux horizontaux), (1 "sur tous les autres tuyaux existants).

Seul des ensembles de couvre-joints fournis par le fabricant peuvent être utilisés lors de l'installation de cet appareil.

Les ouvertures d'échappement de tirage ne doivent pas être recouvertes ou bloquées.

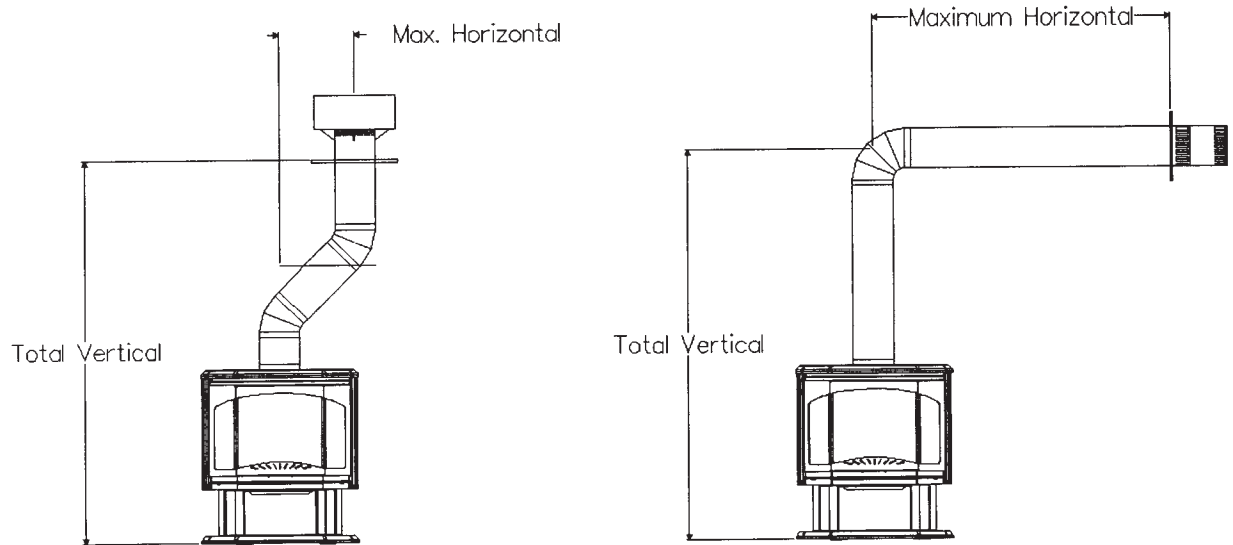
IMPORTANT : installez toujours le poêle de façon à ce que le moins possible de conduits déviés et/ou horizontaux soit nécessaires. Pour chaque 12po de conduit horizontal il doit y avoir 1/4po de conduit vertical.

IMPORTANT : INSTALLEZ TOUJOURS LE POÊLE DE FAÇON À CE QUE LE MOINS POSSIBLE DE CONDUITS DÉVIÉS ET/OU HORIZONTALS SOIT NÉCESSAIRES. POUR CHAQUE 12PO DE CONDUIT HORIZONTAL IL DOIT Y AVOIR 1/4PO DE CONDUIT VERTICAL.

Le tableau qui suit montre la relation entre les conduits d'évacuation verticaux et horizontaux et vous aidera à déterminer la longueur des différents conduits pour une performance optimale de votre poêle.

Comment utiliser le tableau de conduits horizontaux

1. Déterminez la hauteur du système et le nombre de coudes nécessaires.
2. Après avoir déterminé la distance verticale, déterminez la longueur maximale de la section horizontale autorisée



Total Vertical		Total Horizontal Maximum	
Pieds	Mètres	Pieds	Mètres
4½	1.4	3	0.9
5	1.5	4	1.2
6	1.8	8	2.4
7	2.1	20	6.1
8	2.4	20	6.1
9	2.7	20	6.1
10	3.0	20	6.1
11	3.4	20	6.1
12	3.7	20	6.1
13	4.0	20	6.1
14	4.3	20	6.1
15	4.6	20	6.1
16	4.9	20	6.1
17	5.2	20	6.1
18	5.5	20	6.1
19	5.8	20	6.1
20	6.1	20	6.1
25	7.5	15	4.6
30	9.0	10	3.0
40	12	0	0

N.B. : Pour chaque coude à 45 degrés installé sur le conduit horizontal, vous devez réduire la longueur du conduit horizontal de 18po (45cm). Ceci ne s'applique pas aux coudes à 45 degrés installés dans les conduits verticaux.

La longueur du conduit horizontal doit être réduite de 36po (90cm) par coude à 90° additionnel. Le maximum de coudes à 90° autorisés est de trois par installation.

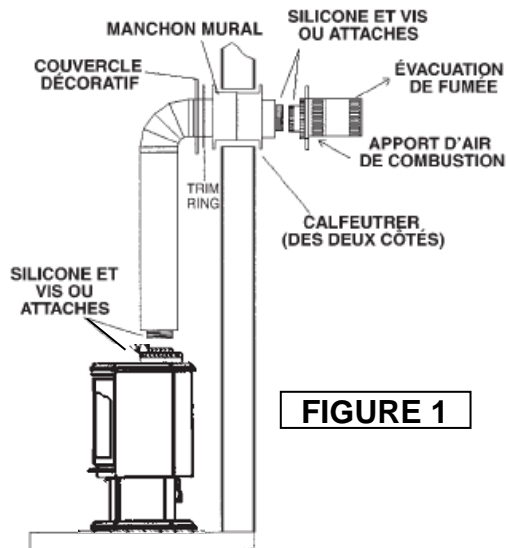


FIGURE 1

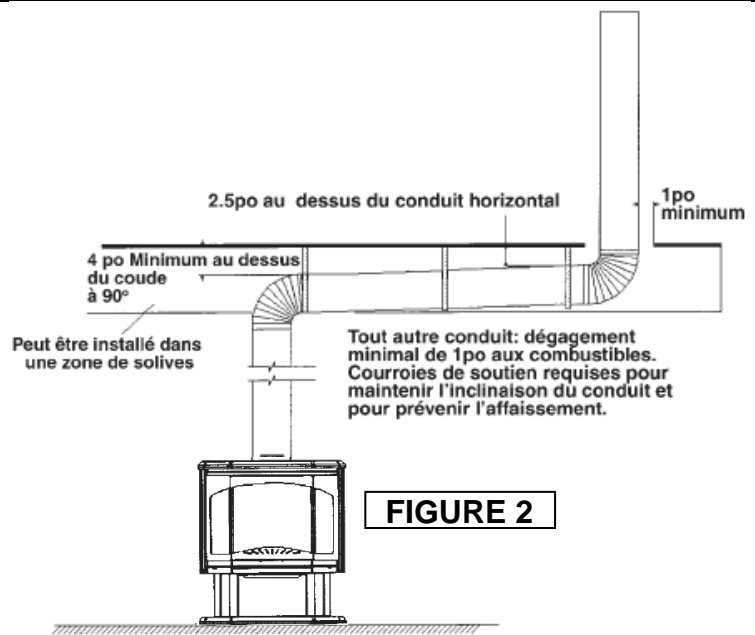


FIGURE 2

1. Voir **Le tableau de conduits horizontaux** pour déterminer la distance minimale entre le plancher du foyer et le centre de l'évent. Percez le mur en prévoyant un espace pour un manchon de 11po x 11po (diamètre intérieur) pour les murs combustibles et un manchon de 8po de diamètre pour les murs non combustibles. (voir figure 3)
2. Voir les **Dégagements aux combustibles**.
3. Choisissez la longueur approximative du conduit d'évacuation, des mesures précises ne sont pas nécessaires car votre tuyau flexible peut être étiré jusqu'à 2 fois sa longueur pour faciliter l'installation.
4. Pour installer le manchon centrez-le à l'intérieur de l'ouverture de 11po x 11po de la charpente et fixez-le. Passez le conduit dans le manchon mural.
5. Avant de joindre les tuyaux Appliquez un ruban de sellant Mill Pac haute température au bout du tuyau. Premièrement, attachez le tuyau de fumée de 4po à l'évent de sortie avec du scellant et fixez avec les 4 vis fournies. À ce moment, assurez-vous que les ressorts d'espacement sont fixés au tuyau de 4po tel que nécessaire. Ensuite fixez le tuyau de 7po de la même façon.
6. Placez l'évent de sortie et scellez-le au mur avec du calfeutrage autour du manchon pour le rendre résistant aux intempéries. Après avoir installé l'évent de sortie, revérifiez pour vous assurer que le conduit sort du manchon et se connecte bien à l'évent de sortie.
7. Avant de connecter les tuyaux au carneau du foyer, Appliquez un ruban de sellant Mill Pac haute température au bout du tuyau. Premièrement, attachez le tuyau de fumée de 4po au foyer avec du scellant et fixez avec les 4 vis fournies. À ce moment, assurez-vous que les ressorts d'espacement sont fixés au tuyau de 4po tel que nécessaire. Puis attachez le tuyau de 7po de la même façon.
8. Placez les courroies de métal tous les 2pi (61cm) pour stabiliser les conduits flexibles horizontaux. Revérifiez le foyer pour vous assurer qu'il est au niveau, bien positionné et ancré.
9. Placez les courroies de métal pour stabiliser les conduits flexibles verticaux et maintenir un dégagement minimum de 1po ou plus.

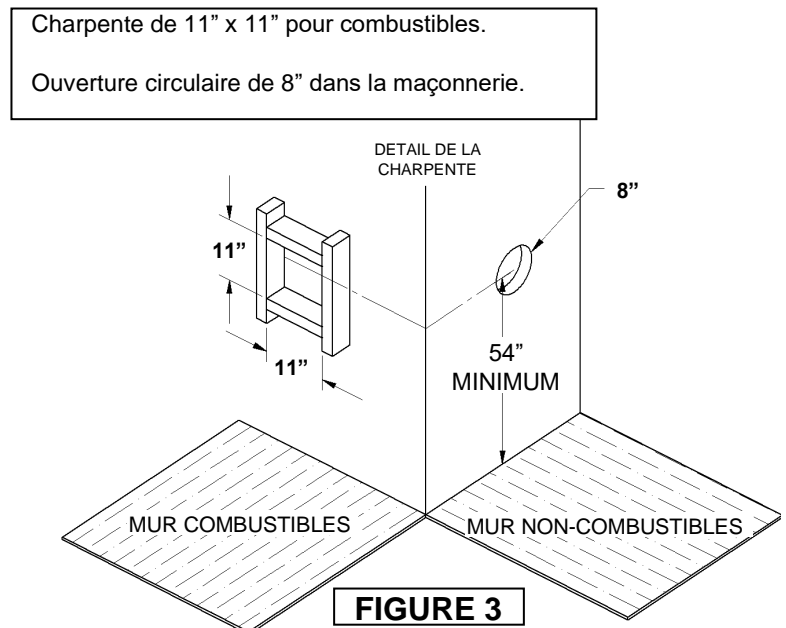


FIGURE 3

Pour une finition de mur extérieur avec un revêtement de vinyle ou de bois, il est **nécessaire** d'installer un écran de revêtement. No de pièce : ZDVSSLR.

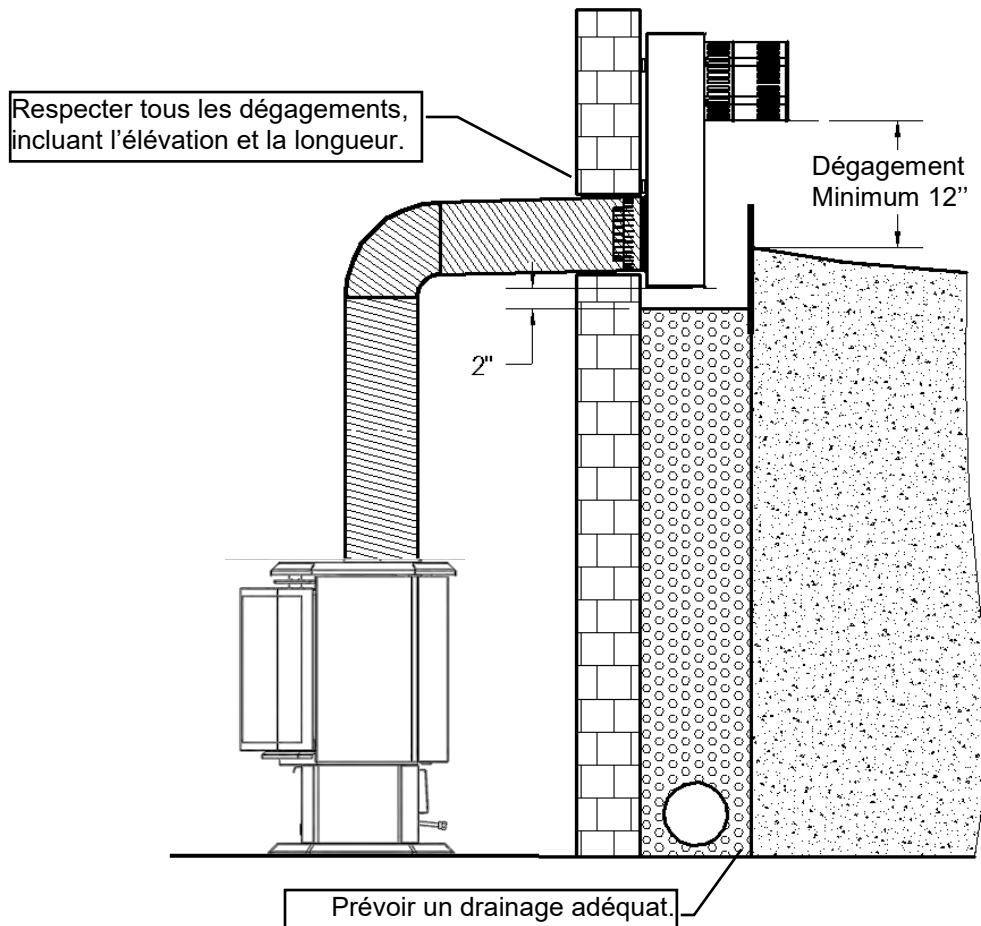
NB: la sortie de ventilation ne doit pas être encastré dans le mur ou le revêtement extérieur.

AVERTISSEMENT : DES CAGES DE SÉCURITÉ SONT DISPONIBLES POUR TOUS LES ÉVÉNEMENTS D'ÉVACUATION HORIZONTALE. CONSULTEZ LES CODES LOCAUX.

2 événements en tuba sont disponibles s'il est nécessaire de relever la sortie de l'évacuation sur l'extérieur de l'édifice :

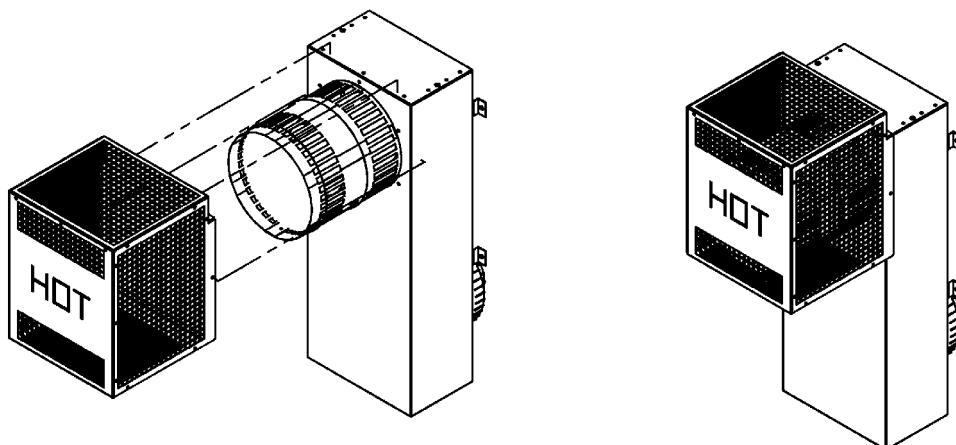
Z47ST24 (hauteur 24", 14-1/2" center à center) **Z47ST36** (hauteur 36", 26-1/2" center à center)

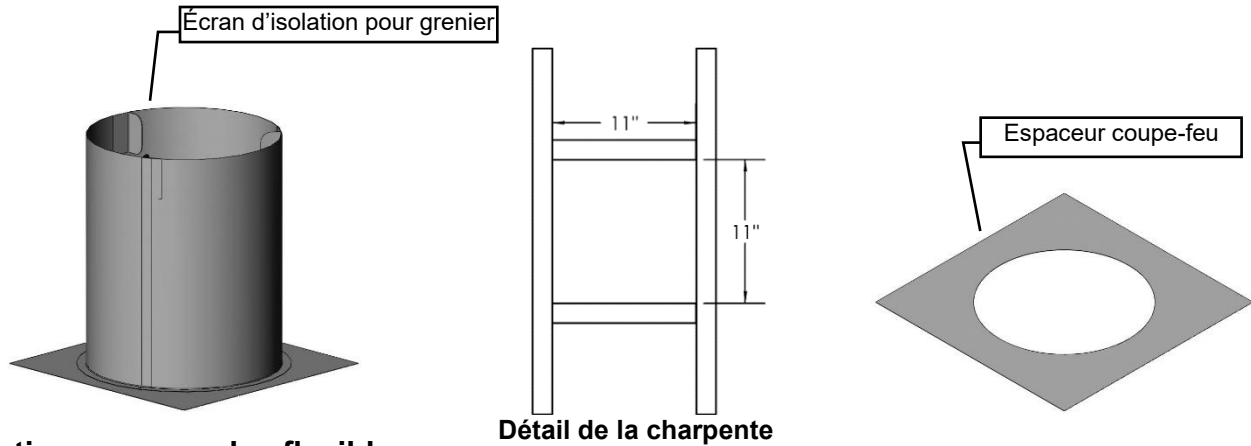
Suivre les procédures normales d'installation pour évacuation horizontale. Si l'événement en tuba doit être localisé sous la ligne de sol, une margelle avec un bon drainage est recommandée. Suivez les codes locaux. Laissez un dégagement de 2" sous le tuba pour éviter les infiltrations d'eau dans le tuba. Ne pas construire de mur autour du tuba ni tout autre type de cloison. **Ne pas remblayer.** La pente de terrain doit faire en sorte d'éloigner l'eau de la maison. Suivre tous les codes locaux.



-SUIVRE TOUS LES CODES LOCAUX-

- Une cage de sécurité (Z57STSC) est aussi disponible. Placez la cage de sécurité sur le tuba et fixez-la avec 4 vis DT (fournies avec la cage de sécurité).





Utilisation avec coudes flexibles

Utilisez un support de toit et un tuyau rigide de 7po au niveau du toit. Le tuyau flexible n'est pas autorisé au niveau du toit. Lorsque le conduit pénètre dans le toit, un tuyau rigide galvanisé de 7po doit être utilisé. Attachez le tuyau flexible de 7po au tuyau rigide de 7po avec du scellant haute température, fixez avec 4 vis et assurez-vous qu'il soit bien fixé. Le conduit flexible intérieur de 5po doit être fixé de la même façon avec 4 vis mais doit pénétrer dans le conduit flexible de 5po et la section de 5po de l'évent de sortie. Attachez le tuyau rigide de 7po à l'évent de sortie de 7po avec du scellant et vissez avec 4 vis à tôle. Le dégagement de l'évent de sortie vertical est de 18po (45,7cm) au-dessus du toit, mesuré à partir du point de sortie le plus élevé sur la toiture. Soutenir les conduits verticaux pour maintenir un dégagement aux combustibles d'au moins 1po.

Solin de toiture

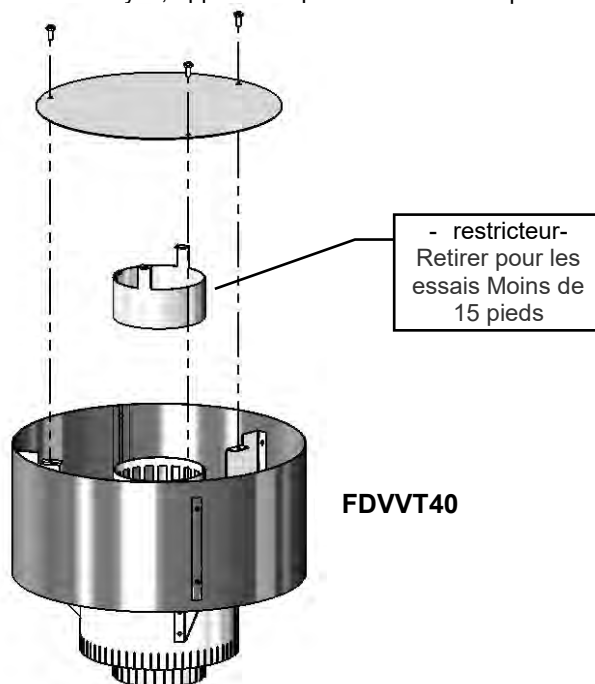
Assurez vous d'avoir le bon solin de toiture en vérifiant la pente du toit en utilisant un niveau et deux règles, ou en utilisant une carte de pente de toit.

Glissez un solin de toiture approprié à votre pente de toit sur la sortie du conduit. Placez le bord de la plaque du solin qui sera sur la partie la plus haute de la pente du toit sous les bardeaux. Les deux côtés et le bord le plus bas se placent sur les bardeaux.

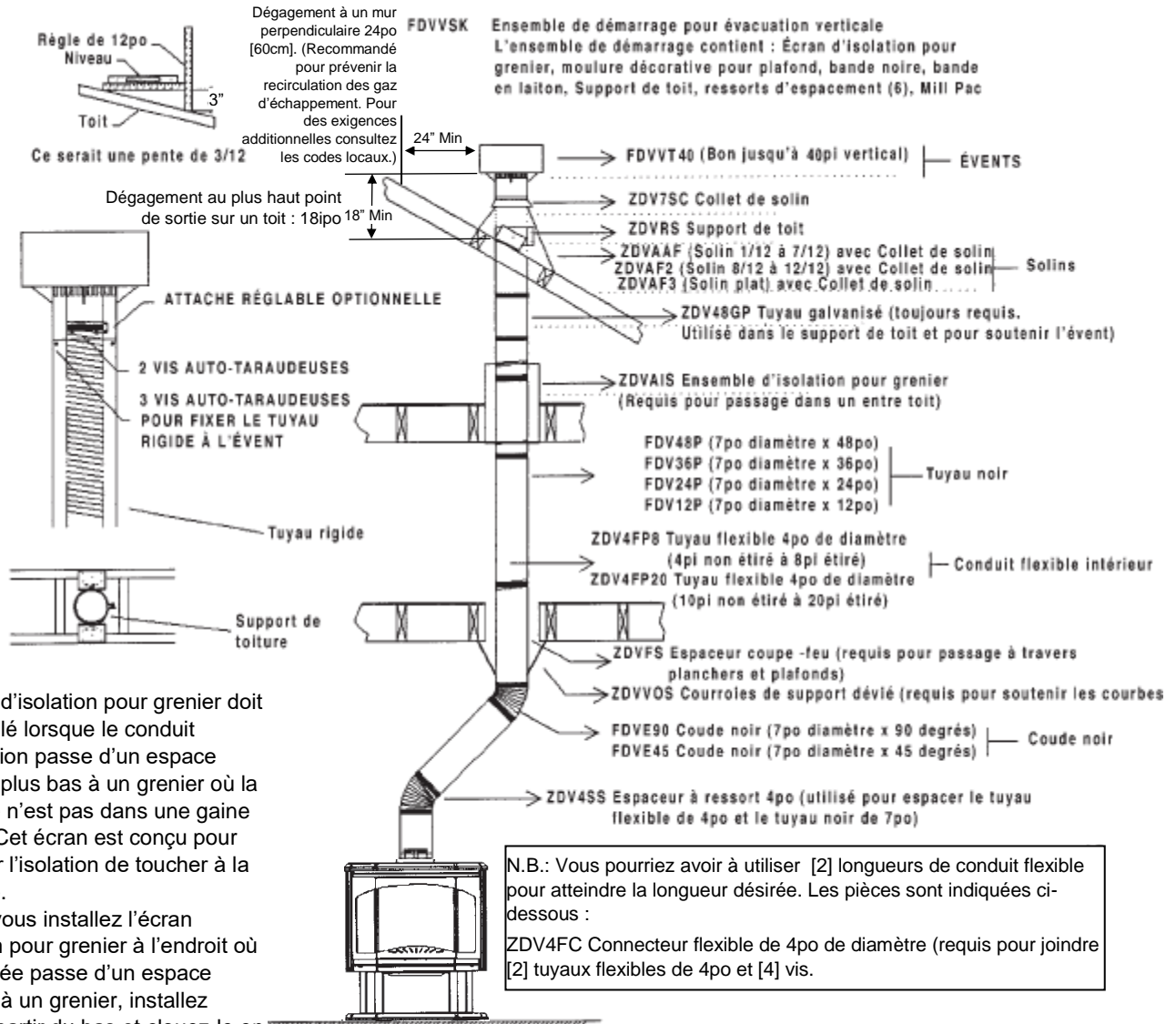
N.B. : Au bord supérieur de la plaque du solin, soulevez les bardeaux et clouez la plaque au tablier de toiture, puis cémentez les bardeaux à la plaque à l'aide d'un mastic étanche approprié.

Assurez-vous que la cheminée est d'aplomb. Équarrissez la plaque du solin et clouez-la en place au tablier de toiture. Utilisez 12 clous avec des rondelles de Néoprène ou couvrez les têtes avec un mastic approprié. Enroulez le collet de solin autour du conduit par dessus le solin. Fixez les bouts ensemble sans trop les serrer avec l'écrou et le boulon fournis. Glissez le collet vers le bas sur le conduit jusqu'à ce qu'il entre en contact avec le solin. Serrez le boulon et scellez le collet de solin au conduit avec un mastic étanche non combustible approprié.

Le solin et le collet de solin devraient être peints pour s'harmoniser avec les bardeaux. Ceci augmentera la durée de vie et améliorera l'apparence. Nettoyez, apprêtez et peignez avec des produits de peinture appropriés.



FDV350 - Installation Des Conduits D'évacuation Verticaux



Un écran d'isolation pour grenier doit être installé lorsque le conduit d'évacuation passe d'un espace habitable plus bas à un grenier où la cheminée n'est pas dans une gaine isolante. Cet écran est conçu pour empêcher l'isolation de toucher à la cheminée.

Lorsque vous installez l'écran d'isolation pour grenier à l'endroit où la cheminée passe d'un espace habitable à un grenier, installez l'écran à partir du bas et clouez-le en place à l'aide de clous vrillés de 1po.

Un coupe-feu doit être installé sous le bas des solives lorsque le conduit traverse un plancher ou un plafond. Si un écran d'isolation pour grenier est utilisé, un coupe-feu n'est pas nécessaire.

Une paire (2) de coudes à 45degrés peut être utilisée pour dévier le conduit afin d'éviter d'avoir à couper les solives et pour éviter d'autres obstacles.

Lorsque vous utilisez un coude à 45o, un support de coude est nécessaire directement au dessus du coude le plus haut.

Lorsque vous installez un coude dans une zone de solives, un dégagement minimum de 2po aux matières combustibles au dessus du coude doit être maintenu, pour le côté et le dessous du tuyau, un dégagement minimum de 1po aux matières combustibles doit être maintenu. Si le conduit passe horizontalement, un dégagement minimum de 1po au dessus du conduit horizontal doit être maintenu.

La hauteur verticale maximale du système de conduits ne devrait pas excéder 45pi.

Des espaceurs à ressort doivent être installés sur le tuyau flexible de 4po à tous les 3pi pour les conduits verticaux. Sur un coude à 45o ou 90o, un espaceur à ressort est nécessaire au début et à la fin du coude.

Évacuation verticale pour les climats froids

Dans les régions où les températures descendent régulièrement sous -10oC ou 14oF, nous recommandons que l'enchâssure soit isolée, et que le conduit d'évacuation soit entouré d'isolant Mylar là où il passe dans un entre-toit. Ceci augmentera la température du conduit et aidera à l'évacuation dans des conditions de températures froides.

Il est aussi important que les appareils à évacuation directe verticale fonctionnent quotidiennement durant les mois d'hiver ceci empêche le gel de l'évent. Nous recommandons l'utilisation d'un thermostat (interdit pour un appareil installé aux États-Unis) réglé à la température de la pièce pour permettre le fonctionnement cyclique de l'appareil. Pour les modèles comportant un IPI il peut être nécessaire de régler l'appareil en mode de veilleuse continue (Standing pilot) pour garder de la chaleur dans la cavité. Cette procédure évite que de l'air froid pénètre dans la cheminée et se rende vers les pièces de la maison. Par le même fait quand la température interne du foyer est légèrement élevée celui-ci garde sa capacité à évacuer proprement les gaz de combustion. Et facilite le démarrage.

Liste de pièces :

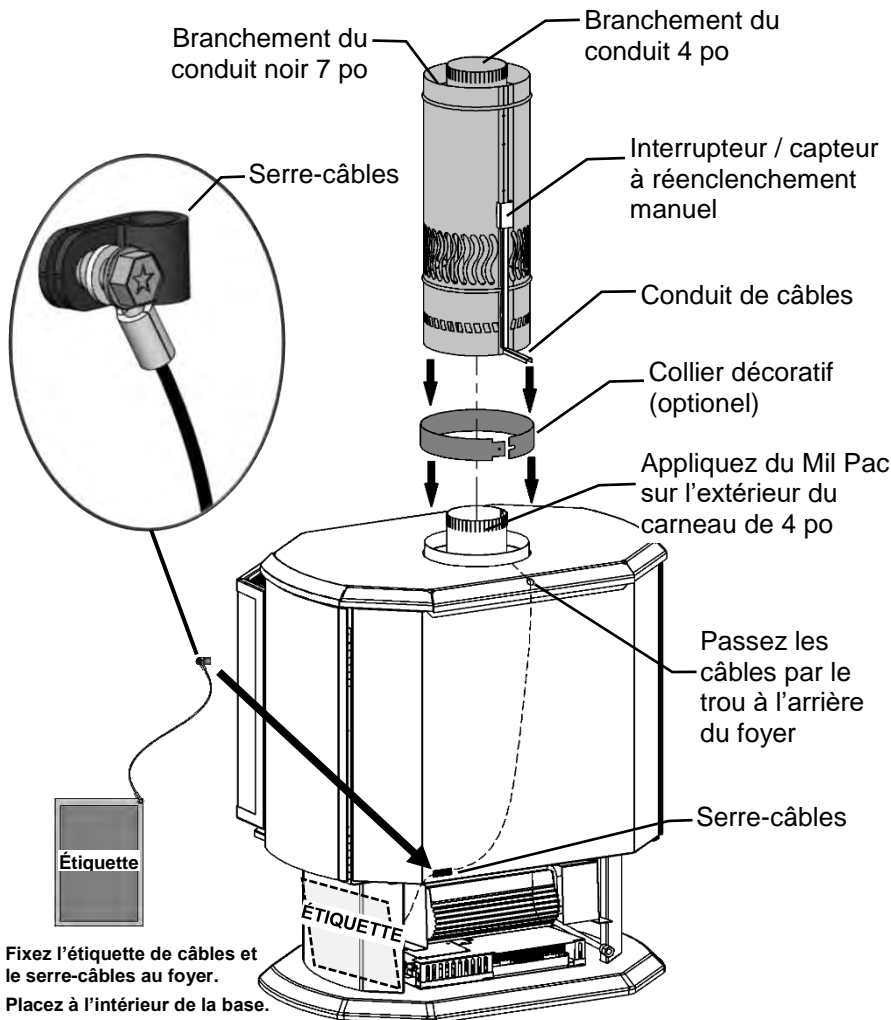
- [1] Convertisseur B-Vent
- [2] Vis DT
- [1] Serre-câbles
- [1] Étiquette
- [1] Connecteur de fil mâle
- [1] Connecteur de fil femelle

Ce dispositif permet de ventiler un foyer à évacuation directe comme un foyer à cheminée B-Vent.

**POUR LES INSTALLATEURS QUALIFIÉS SEULEMENT.
DOIT ÊTRE INSTALLÉ VERTICALEMENT, TEL QU'ILLUSTRÉ.
SE CONFORMER À TOUS LES CODES LOCAUX.**



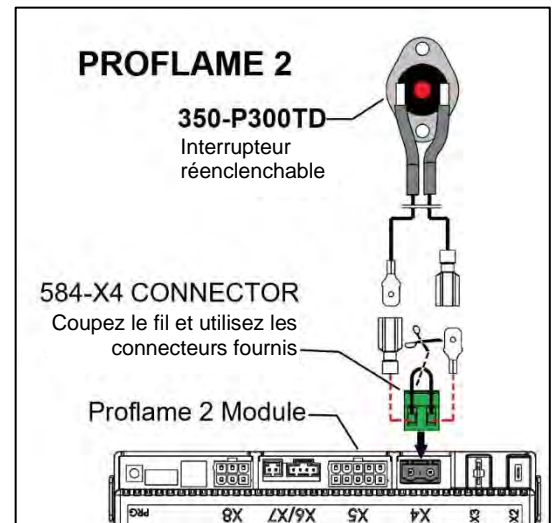
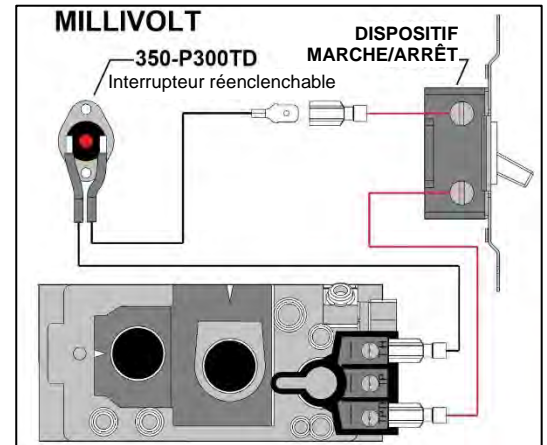
AVERTISSEMENT : Le fonctionnement de cet appareil s'il n'est pas branché à un système d'évacuation correctement installé et entretenu ou la modification du système d'arrêt pour évacuation bloquée peut provoquer un empoisonnement au monoxyde de carbone (CO) et possiblement un décès.



Fixez l'étiquette de câbles et le serre-câbles au foyer.

Placez à l'intérieur de la base.

L'ÉTIQUETTE NE DOIT PAS TOUCHER LE VENTILATEUR

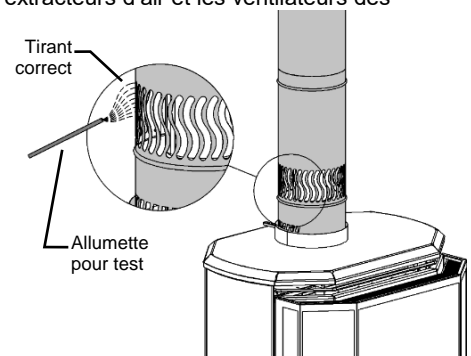


Installation :

1. Appliquez du scellant Mill-Pac sur l'extérieur du carneau de 4 pouces du foyer.
2. Pliez vers le haut la portion inférieure du conduit de câbles, tel qu'illustré ci-dessus. Assurez-vous de le placer à l'arrière du foyer.
3. Descendez délicatement le convertisseur B-Vent sur les collets de 4 et 7 pouces de l'appareil jusqu'à ce qu'il soit complètement en place.
4. Fixez le convertisseur B-Vent avec une vis.
5. (Optionel) Installez le collier décoratif autour de la base du convertisseur B-Vent.
6. Passez les câbles par le trou à l'arrière du haut du foyer tel qu'illustré ci-dessus. Les retenir en place avec le serre-câbles fourni et une vis. Branchez les câbles comme illustré dans le schéma ci-dessus.
7. Fixez l'étiquette de câbles et le serre-câbles au coin inférieur droit à l'arrière du foyer. Placez l'étiquette à l'intérieur de la base du foyer. **L'ÉTIQUETTE NE DOIT PAS TOUCHER LE VENTILATEUR.**

Le test suivant doit être effectué par l'installateur avant la fin de l'installation.

1. Fermer toutes les portes et fenêtres de la pièce où se trouve le foyer.
2. Mettre en marche tous les extracteurs d'air et les ventilateurs des appareils de chauffage.
3. Allumer le foyer. Régler la flamme au plus haut.
4. Attendre 10 minutes.
5. Vérifier le tirant de la cheminée en faisant le test de l'allumette au haut des fentes du convertisseur B-Vent. Il doit y avoir un tirant suffisant pour aspirer la fumée vers la cheminée.



-INSTALLATEURS QUALIFIÉS SEULEMENT-

**CE CONVERTISSEUR B-VENT DOIT ÊTRE INSTALLÉ VERTICALEMENT, TEL QU'ILLUSTRÉ.
UNE CHEMINÉE SERVANT À L'ÉVACUATION DE CET APPAREIL NE DOIT PAS ÊTRE PARTAGÉE AVEC AUCUN AUTRE APPAREIL.**

-SUIVRE TOUS LES CODES LOCAUX-

Cet appareil peut être ventilé par différent types d'application incluant :

- Une cheminée de maçonnerie avec doublure d'argile
- Une cheminée pour foyer au bois
- Une cheminée B-Vent pour appareil à combustibles liquides

Une cheminée B-Vent pour combustibles liquides ou un conduit flexible de 4" peuvent être utilisés.

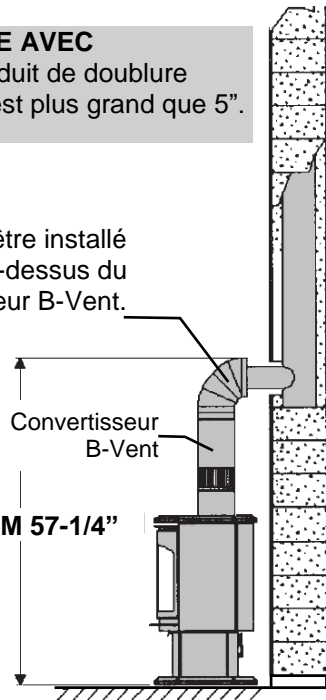
Installez la cheminée B-Vent pour combustibles liquides, en suivant les spécifications d'installation du manufacturier de la cheminée B-Vent.

Les installation verticales, horizontales et avec déviation sont permises. **N.B. :** **L'installation de la cheminée B-Vent doit se faire en conformité avec les instructions d'installation de son manufacturier.** Suivre le tableau pour évacuation B-Vent horizontale, verticale, ou avec déviation.

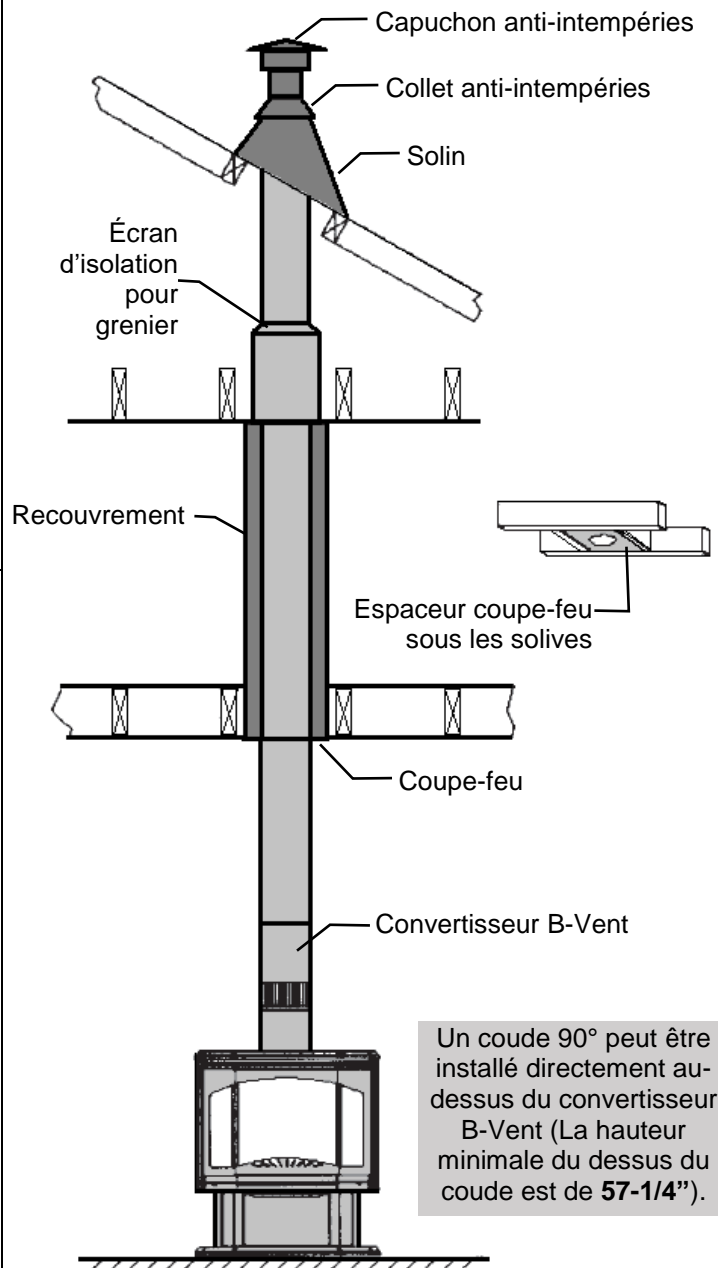
CHEMINÉE DE MAÇONNERIE AVEC DOUBLURE D'ARGILE : Conduit de doublure requis si le diamètre intérieur est plus grand que 5".

Un coude 90° peut être installé directement au-dessus du convertisseur B-Vent.

MINIMUM 57-1/4"



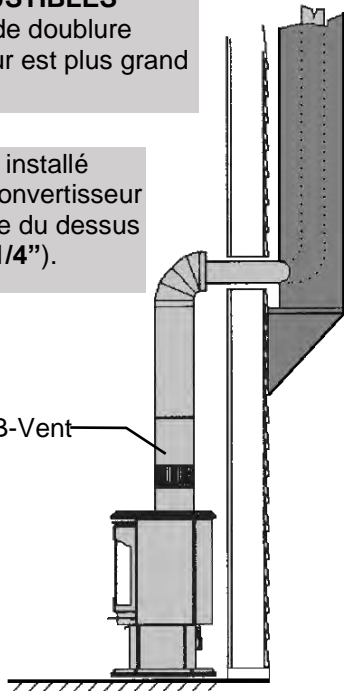
CHEMINÉE B-VENT POUR COMBUSTIBLES LIQUIDES : Conduit de doublure requis si le diamètre intérieur est plus grand que 6".



CHEMINÉE POUR COMBUSTIBLES SOLIDES/ BOIS : Conduit de doublure requis si le diamètre intérieur est plus grand que 6".

Un coude 90° peut être installé directement au-dessus du convertisseur B-Vent (La hauteur minimale du dessus du coude est de 57-1/4").

Convertisseur B-Vent



Un coude 90° peut être installé directement au-dessus du convertisseur B-Vent (La hauteur minimale du dessus du coude est de 57-1/4").

L'évacuation minimale est de 12 pi.

L'évacuation maximale est de 60 pi.

Scellez tous les branchements de l'évacuation.

NO DE PRODUIT	DESCRIPTION
FDV350N	Poêle sur pieds avec évacuation directe – Gaz Naturel, Millivolt
FDV350NE	Poêle sur pieds avec évacuation directe – Gaz Naturel, Proflame 1 IPI
FDV350NE2	Poêle sur pieds avec évacuation directe – Télécommande, Ventilateur, Gaz Naturel, Proflame 2 IPI
FDV350LP	Poêle sur pieds avec évacuation directe – Propane Liquide, Millivolt
FDV350LPE	Poêle sur pieds avec évacuation directe – Propane Liquide, Proflame 1 IPI
FDV350LPE2	Poêle sur pieds avec évacuation directe – Télécommande, Ventilateur, Propane Liquide, Proflame 2 IPI

CADRE DE PORTE ET L'ÉCRAN DE SÉCURITÉ: (REQUIS POUR CHAQUE APPAREIL)

F35DB	Cadre de porte et verre céramique – Noir
F350CSS	Écran de sécurité

ENSEMBLE DE BÛCHE : (REQUIS POUR CHAQUE APPAREIL)

LOGF35	Ensemble de bûches – Chêne fibre avec braises
--------	---

TÉLÉCOMMANDE - MILLIVOLT

GFRC	Télécommande millivolt / IPI-- Marche / Arrêt
GTRC	Télécommande millivolt – Thermostat
GTMR CN	Télécommande millivolt – [Thermostat/modulateur – GN]
GTMRCP	Télécommande millivolt
GTFR CN	[Thermostat/modulateur – P]
GTFRCP	Télécommande millivolt

TÉLÉCOMMANDE – PROFLAME 1

EGTRC	Télécommande IPI– Thermostat
EGTMR CN	Télécommande IPI – [Thermostat/modulateur – GN]
EGTMRCP	Télécommande IPI – [Thermostat/ modulateur – P]
EGTFR CN	Télécommande IPI
EGTFRCP	[Thermostat/modulateur/ventilateur – GN]

CONVERTISSEUR TYPE B

F35BVC	Convertisseur type B – 7po (Conversion de ED à type-B)
350-P300TD	Commutateur réarmable (Remplacement pour F35BVC)

ACCESSOIRES

F7DBC	Ilet décoratif noir 7po
F45FK	Ensemble de ventilateur à vitesse et contrôle mural (détection de température)
F45FK2	Ensemble de ventilateur – Proflame 2
F35RL	Doublure réfractaire
Z2MT	Thermostat mural Millivolt
Z80PT	Thermostat digital mural Millivolt programmable (1F80-40)
F7DTP	Plaque couvre-joint murale noire décorative

PIÈCES DU SYSTÈME DE VALVE / MILLIVOLT

1000-P136WR	Générateur/thermopile
1001-P069SI	Électrode 915.069 SIT
1001-P216SI	Thermocouple 290.216 SIT
1001-P165SI	Orifice de veilleuse GN 977.165 SIT
1001-P167SI	Orifice de veilleuse LP 977.167 SIT
1001-P280SI	Conduit 24po
1001-P633SI	Valve Nova LP intensité 0820633/651
1001-P634SI	Valve Nova GN intensité 0820634/652
1001-P713SI	Brûleur de veilleuse PL 199.713 TC SIT
1001-P714SI	Brûleur de veilleuse GN 199.714 TC SIT

COMPOSANTS - IPI PROFLAME 1

1006-P002SI	Valve IPI [GN; Intensité] 886.002 NG - HI/LO
1006-P003SI	Valve IPI [P; Intensité] 886.003 LP - HI/LO
1002-P322SI	Module IPI - 584.322
1002-P850SI	Adaptateur mural courant alternatif - 584.850 AC
1002-P905SI	Faisceau du récepteur - 584.905
1002-P912SI	Faisceau principal - 584.912

COMPOSANTS - IPI PROFLAME 2

1005-P001SI	Valve IPI Proflame PF2 885.001 NG - Stepper
1005-P002SI	Valve IPI Proflame PF2 885.002 LP - Stepper
1005-P325SI	Module IPI - Proflame 2 - 584.325
1005-P924SI	Faisceau de câbles PF2 - 584.924
1005-P042SI	Transmetteur - PF2 - Noir 584.042
584-PWR-C	Faisceau de câbles PF2 Cordon d'alimentation principal
584-X4P	Bornier
584-X10	Faisceau de câbles PF2
584-ACC01-C	Faisceau de câbles PF2 Ventilateur et lumière
584-X8-B	Faisceau de câbles PF2 - Faisceau de câblage en option

COMPOSANTS COMMUNS PROFLAME 1 & PROFLAME 2

1002-P033SI	Veilleuse [GN] Fil 35 pouces. Doit être utilisé lors de l'achat pilote complet
1002-P047SI	Veilleuse [P] Fil 35 pouces. Doit être utilisé lors de l'achat pilote complet
1001-P166SI	Orifice de veilleuse [GN] 977.166 #62 (IPI)
1001-P168SI	Orifice de veilleuse [P] 977.168 #35 (IPI)
1001-P280SI	Conduit 24po 2.182.280
1002-P012SI	Moteur à pas [P] - 907.012
1002-P013SI	Moteur à pas [GN] - 907.013
1002-P014SI	Régulateur d'intensité [P] HI-LO 907.014
1002-P016SI	Régulateur d'intensité [GN] HI-LO 907.016
1002-P017SI	Électrode (avec fil) IPI 915.017 24"
1002-P119SI	35po Électrode (avec fil) (Infinite) 35"
1002-P12BH	Bloc-piles 12BH347-GR

1002-P903SI	Senseur de flamme d'électrode 007.253/915.903 24"
1002-P910SI	35po Senseur de flamme d'électrode -Fil 35 pouces

ENSEMBLES DE CONVERSION

350DV-CKLP	Ensemble de conversion - Millivolt - Propane Liquide
350DV-CKNG	Ensemble de conversion – Millivolt - Gaz Naturel
350DV-CKLPI	Ensemble de conversion - Proflame 1 - Propane Liquide
350DV-CKNGI	Ensemble de conversion - Proflame 1 - Gaz Naturel
350DV-CKLPI2	Ensemble de conversion - Proflame 2 - Propane Liquide
350DV-CKNGI2	Ensemble de conversion - Proflame 2 - Gaz Naturel

ENSEMBLE DE BRÛLEUR

350-BLPSI	Ensemble de brûleur PL (complet avec valve) - Millivolt
350-BNGSI	Ensemble de brûleur GN (complet avec valve) - Millivolt
350-BLPSI2	Ensemble de brûleur PL (complet avec valve) – Proflame 2
350-BNGSI2	Ensemble de brûleur GN (complet avec valve) – Proflame 2

PIÈCES DIVERSES

1000-134	Registre anti-explosion (rond)
1000-150GE	Silicone GE rouge IS806 #736
1000-150MP	Scellant haute temp. Mill Pac 840099
1000-214	Allumeur Piézo 1244-17 MARK 21
1000-215	Écrou élastique en tôle (18mmX1.5mm) noir (1364.03)
1000-216	Interrupteur marche/arrêt
1000-255	Orifice laiton - (State Size)
2000-080	Thermodisque 2450 (pour ventilateur)- Millivolt
2000-081	Moteur de ventilateur QLN65/2400
1000-306	Cordon thermique [Endos adhésif pour cadre de porte]
1000-085	Contrôle à vitesse variable KBWC-13BV – Millivolt-
FP15GC	Connecteur en acier inoxydable pour gaz
350-EMBER	Braises
6000-130	Joint d'étanchéité en feutre
350- P217SI	Bouton d'extension 1 1/2- marche/arrêt - Millivolt
350-P218SI	Bouton d'extension 1 1/2- haut/bas - Millivolt
350-310	Façade en verre céramique – avec ruban thermique
350-309	Côté en verre céramique – avec ruban thermique

ÉVACUATION DES FOYERS KINGSMAN

FDVHSK	Ensemble de démarrage pour évacuation horizontale – (poêles à évacuation directe) L'ensemble de démarrage contient : Évent de sortie horizontal, Manchon mural à dégagement nul, Anneau couvre-joint mural noir, Tuyau noir de 7po de diamètre -24po de
--------	--

longueur, Tuyau noir de 7po de diamètre
48po de longueur ,7pocoude à 90 degrés
noir, tuyau flexible de 4po 48po non étiré
(96po étiré), (3) Bandes noires de 7po, Mill
Pac

FDVVSK	Ensemble de démarrage pour évacuation verticale – (poêles à évacuation directe) L'ensemble de démarrage contient : Écran d'isolation pour grenier, Coupe-feu, Plaque couvre-joint pour plafond, Anneau couvre- joint, Anneau couvre-joint noir, Support de toit, ressorts d'espacement (6), (2) Bandes noires de 7po, Mill Pac
Z47VT	Évent de sortie verticale
FDVVT40	Évent de sortie vertical, conversion pour 15pi- 40pi à moins de15pi
FDVHT	Évent de sortie horizontal
FDVHSCU	Cage de sécurité pour évent horizontal
FDVHSQ	Évent de sortie horizontal carré
Z47ST24	Évent de sortie tuba (hauteur 24po, 14-1/2po centre/centre)
Z47ST36	Évent de sortie tuba (hauteur 36po, 26-1/2po centre/centre)
Z57STSC	Cage de sécurité pour évent tuba horizontal
FDV48P	Tuyau noir (7po diamètre x 48po)
FDV36P	Tuyau noir (7po diamètre x 36po)
FDV24P	Tuyau noir (7po diamètre x 24po)
FDV12P	Tuyau noir (7po diamètre x 12po)
FDVE90	Coude noir (7po diamètre x 90 degrés)
FDVE45	Coude noir (7po diamètre x 45 degrés)
ZDVKDA	Adaptateur pour poêle Dura-Vent (Pour poêles à évacuation directe)
ZDVAIS	Écran d'isolation pour grenier
ZDVAIS24	Écran d'isolation pour grenier 24"
ZDVVOS	Support dévié
ZDVFS	Espaceur coupe-feu
ZDVRS	Support de toit
ZDVSS	Écran de revêtement
ZDVWT	Manchon mural (Évacuation horizontale)
ZDV48GP	Tuyau galvanisé 7po Dia. x 48po (installations verticales)
ZDV4FP8	Tuyau flexible 4po de diamètre (4pi non étiré à 8pi étiré)
ZDV4FP20	Tuyau flexible 4po de diamètre (10pi non étiré à 20pi étiré)
ZDV4FC	Raccord flexible 4po de Diamètre
ZDV4SS	Espaceur à ressort 4po
ZDVAAF	Solin 7po avec Collet de solin (1/12 à 7/12)
ZDVAF2	Solin 7po avec Collet de solin (8/12 à 12/12)
ZDVAF3	Solin 7po avec Collet de solin plat
ZDV7SC	Collet de solin 7po
Z47GP36	Tuyau galvanisé 7po de dia. x 36po (installations verticales)
Z47GP48	Tuyau galvanisé 7po de dia. x 48po (installations verticales)

-Sécurité pour le verre- Tous les appareils

IL EST DE LA RESPONSABILITÉ DU PROPRIÉTAIRE DE S'ASSURER QUE PERSONNE NE TOUCHE L'APPAREIL QUAND IL EST CHAUD.

«Si l'écran est endommagé, il doit être remplacé par celui fourni par le fabricant de cet appareil.»

«Tout écran ou protecteur retiré pour permettre l'entretien de l'appareil doit être remis en place avant de mettre l'appareil en marche.»

Les enfants et les adultes doivent être conscients des risques liés aux surfaces chaudes de cet appareil et devrait s'en tenir à bonne distance pour éviter les brûlures et l'inflammation des vêtements.

 **DANGER**



VITRE CHAUDE – RISQUE DE BRÛLURES.

NE TOUCHEZ PAS UNE VITRE NON REFROIDIE.

NE LAISSEZ JAMAIS UN ENFANT TOUCHER LA VITRE.

L'écran pare-étincelles fourni avec ce foyer réduit le risque de brûlure en cas de contact accidentel avec la vitre chaude et doit être installé pour la protection des enfants et des personnes à risques.

Si l'écran est endommagé, il doit être remplacé par celui fourni par le fabricant de cet appareil.

- Ne pas nettoyer quand le verre est chaud.
- Les jeunes enfants devraient être sous bonne supervision quand ils sont dans la même pièce que le foyer. Les bambins, les jeunes enfants et d'autres personnes sont susceptibles de subir des brûlures accidentelles.
- Une barrière physique est recommandée s'il y a des personnes à risque dans la maison. Pour restreindre l'accès au foyer ou au poêle, installez une barrière de sécurité ajustable pour empêcher les bambins, les jeunes enfants et autres personnes à risque d'accéder à la pièce où se trouve le foyer et aux surfaces chaudes.
- Ne pas laisser la télécommande du foyer dans un endroit accessible aux jeunes enfants.

-Sécurité de l'évent- Tous les appareils



AVERTISSEMENT :

DES CAGES DE SÉCURITÉ SONT DISPONIBLES POUR TOUS LES ÉVÉNEMENTS D'ÉVACUATION HORIZONTALE. CONSULTEZ LES CODES LOCAUX.

DES CAGES DE SÉCURITÉ SONT DISPONIBLES POUR TOUS LES ÉVÉNEMENTS D'ÉVACUATION HORIZONTALE. DEMANDEZ-LES À VOTRE DISTRIBUTEUR.

- **L'ÉVÉNEMENT DE L'ÉVACUATION EST CHAUD!** Ne pas placer de matières inflammables à moins de 24 pouces de l'événement.
- Il est primordial que la localisation de l'événement respecte les dégagements minimum, tel qu'expliqué dans le manuel.
- Il ne doit pas y avoir d'obstruction, comme des buissons, remise de jardin, clôtures, patio ou dépendances à moins de 24" du devant de la plaque de l'événement.
- Ne pas placer l'événement là où des accumulations excessives de neiges ou de glace peuvent se produire. Assurez-vous de vérifier, suite à une tempête de neige, que la zone de l'événement n'est pas encombrée pour éviter un blocage de la ventilation. Lors de l'utilisation d'une souffleuse à neige, assurez-vous de ne pas diriger le jet vers l'événement.
- L'événement ne doit pas être enfoncé dans le mur ou son recouvrement.



GARANTIE À VIE

Cette garantie à vie limitée s'applique seulement lorsque l'appareil reste à l'endroit où il a été initialement installé et seulement s'il a été installé aux États-Unis ou au Canada. Cette garantie est applicable uniquement si l'appareil est utilisé et installé selon les instructions écrites et conformément aux codes d'installation et du bâtiment et selon les bonnes pratiques du métier.

GARANTIE DE BASE D'UN AN

Pendant la première année suivant l'installation de l'appareil, nous remplacerons toute composante de votre appareil dont les matériaux ou l'assemblage seraient défectueux, incluant les coûts de main d'œuvre. Les réparations doivent être préalablement approuvées par Kingsman, les coûts de main d'œuvre sont calculés à partir d'un taux horaire prédéterminé et toute réparation doit être effectuée par l'entremise d'un distributeur autorisé Kingsman (Composants exclus : ampoules d'appoint, joints, façades en verre, et peinture).

GARANTIE À VIE LIMITÉE

L'échangeur de chaleur, la chambre de combustion et le brûleur de tous les produits Kingsman sauf pour les foyers extérieurs sont garantis contre les défauts de matériaux et de fabrication tant que le produit est en la possession du propriétaire original. Toute pièce à remplacer doit être retournée chez le distributeur et échangée contre une pièce de remplacement. Aucun frais de main-d'œuvre, de transport et/ou manutention associé aux réparations ou remplacement de pièces couvertes par cette garantie à vie, ne sera couvert par cette garantie.

CONDITIONS GÉNÉRALES

Au lieu de fournir une pièce de remplacement, nous pourrions, à notre convenance, accorder au distributeur notre prix de la pièce de rechange ou un crédit, équivalent au prix d'achat de la pièce par le distributeur, applicable sur ses prochains achats d'appareils neufs. Si un crédit est émis à la place de la pièce de remplacement, la plaque signalétique de l'appareil remplacé doit être remise lors de la réclamation. Et l'appareil remplacé doit être mis à la disposition du distributeur.

Dans le but d'établir la date d'installation, pour déterminer le début de cette garantie, ou pour tout autre raison, une preuve raisonnable de la date d'installation d'origine doit être présentée,* sinon la date d'entrée en vigueur sera basée sur la date de fabrication plus trente (30) jours.

Nous ne serons pas responsable et vous, l'utilisateur, devrez payer pour : (a) les dommages causés par un accident, une mauvaise utilisation, la négligence, un abus, une émeute, un incendie, une inondation ou un cas fortuit. (b) les dommages dus à l'utilisation de l'appareil dans une atmosphère corrosive contenant du chlore, du fluor ou autres produits chimiques dommageables (autrement que dans un environnement résidentiel normal) (c) les dommages dus à toute modification ou réparation non autorisée de l'appareil affectant sa stabilité ou sa performance (d) les dommages dus à une adaptation ou utilisation inappropriée de l'appareil ou de ses composantes (e) les dommages dus à un manque d'entretien ou un entretien incorrect de l'appareil. Nous ne sommes pas responsables des dépenses encourues pour (f) l'érection, le débranchement ou le démantèlement de l'appareil (g) les pièces et fournitures utilisées pour la réparation ou l'entretien (h) les réparations des dommages, non fonctionnement ou inefficacité dus à une mauvaise installation ou application (i) les coûts d'électricité ou de combustibles ainsi que l'augmentation des frais d'électricité et de combustibles quels qu'ils soient incluant l'utilisation supplémentaire ou inhabituelle d'un chauffage électrique.

Nous ne serons pas responsable des dommages et dépenses, spéciaux, indirects ou consécutifs dus à l'utilisation ou à la défaillance ou aux pannes de cet appareil. Nous n'avons pas et ne faisons aucune couverture de garantie pour l'adaptation pour des besoins spécifiques et il n'y a aucune condition implicite de garantie pour de telles adaptations. Nous ne faisons pas de garantie formelle sauf si mentionné dans cette garantie à vie limitée. Personne n'est autorisé à apporter des changements à cette garantie à vie limitée ou à créer toute obligation ou responsabilité de notre part en relation avec cet appareil. Toute garantie implicite est valide pour une période d'un an à partir de la date d'installation originale. Certains états ou provinces ne permettent pas l'exclusion ou la limitation des dommages indirects ou consécutifs ou ne permettent la limitation de la durée d'une garantie implicite donc il se pourrait que ces conditions ne s'appliquent pas à vous. Les dispositions de cette garantie sont en ajout et non en modification ni soustraction à tout autre garantie statutaire ou autre droits ou compensations prévus par la loi.

Conservez ce certificat. Il indique vos droits légaux. Vous pourriez aussi avoir d'autres droits selon votre province ou votre état.

Si votre appareil a besoin de réparations ou d'entretien contactez votre distributeur ou l'entrepreneur qui en a fait l'installation. Pour toute demande, ayez à portée de main les numéros de modèle et de série de chaque appareil. Si votre détaillant a besoin d'aide, il peut compter sur son distributeur et en retour le distributeur peut compter sur nous.

Remplissez les espaces ci-dessous : no de série, no de modèle et date d'installation, et gardez cette garantie dans vos dossiers.

No de modèle _____ **No de série** _____ **Date d'installation** _____

Nom du détaillant ou de l'entrepreneur: _____

*Pour profiter des avantages de cette garantie vous devez garder les originaux des preuves de la date de l'installation de l'appareil.