

- Instructions d'installation -



Codes d'article :

MQHBZDV4236N, MQHBZDV4236NE, MQHBZDV4236NE2,
MQHBZDV4236LP, MQHBZDV4236LPE, MQHBZDV4236LPE2

MQRB4236NT, MQRB4236NTE, MQRB4236NTE2, MQRB4236LPT,
MQRB4236LPTE, MQRB4236LPTE2

HBZDV4736N, HBZDV4736NE, HBZDV4736NE2, HBZDV4736LP,
HBZDV4736LPE, HBZDV4736LPE2

Sont certifiés : «CSA/ANSI Z21.88-19 • CSA-2.33-19», CSA 2.17-2017

⚠ AVERTISSEMENT : **RISQUE D'INCENDIE OU D'EXPLOSION**

Le non-respect des avertissements de sécurité pourrait d'entraîner des blessures graves, la mort ou des dommages matériels.

— Ne pas entreposer ni utiliser d'essence ni d'autres vapeurs ou liquides inflammables dans le voisinage de cet appareil ou de tout autre appareil.

— **QUE FAIR SI VOUS SENTEZ UNE ODEUR DE GAZ :**

- Ne pas tenter d'allumer d'appareil.
- Sortez immédiatement de bâtiment.
- Ne touchez à aucun interrupteur. Ne pas vous servir des téléphones se trouvant dans le bâtiment où vous vous trouvez.
- Appelez immédiatement votre fournisseur de gaz depuis un voisin. Suivez les instructions du fournisseur.
- Si vous ne pouvez rejoindre le fournisseur de gaz, appelez le service des incendies.

— L'installation et l'entretien doivent être assurés par un installateur ou un service d'entretien qualifiée; ou par le fournisseur de gaz.

INSTALLATEUR : Laissez ce manuel avec l'appareil.

CONSOMMATEUR : Gardez ce manuel pour référence future.

Cet appareil peut être installé dans une maison préfabriquée (mobile) déjà installée à demeure si les règlements locaux le permettent.

Cet appareil doit être utilisé uniquement avec le type de gaz indiqué sur la plaque signalétique. Cet appareil ne peut être converti à d'autres gaz, sauf si une trousse de conversion est utilisée.



SOLACE

Pour les installations au propane à l'horizontal, l'évacuation doit être verticale sur au moins 1 pied avant de devenir horizontale.

NE PAS UTILISER AVEC DU COMBUSTIBLE SOLIDE.

IL EST DE LA RESPONSABILITÉ DU PROPRIÉTAIRE DE S'ASSURER QUE PERSONNE NE TOUCHE L'APPAREIL QUAND IL EST CHAUD.

- «Si l'écran est endommagé, il doit être remplacé par celui fourni par le fabricant de cet appareil.»
- «Tout écran ou protecteur retiré pour permettre l'entretien de l'appareil doit être remis en place avant de mettre l'appareil en marche.»
- Les enfants et les adultes doivent être conscients des risques liés aux surfaces chaudes de cet appareil et devrait s'en tenir à bonne distance pour éviter les brûlures et l'inflammation des vêtements.
- Ne pas nettoyer quand le verre est chaud.

- Les jeunes enfants devraient être sous bonne supervision quand ils sont dans la même pièce que le foyer. Les bambins, les jeunes enfants et d'autres personnes sont susceptibles de subir des brûlures accidentelles.
- Une barrière physique est recommandée s'il y a des personnes à risque dans la maison. Pour restreindre l'accès au foyer ou au poêle, installez une barrière de sécurité ajustable pour empêcher les bambins, les jeunes enfants et autres personnes à risque d'accéder à la pièce où se trouve le foyer et aux surfaces chaudes.
- Ne pas laisser la télécommande du foyer dans un endroit accessible aux jeunes enfants.



DANGER



VITRE CHAUDE – RISQUE DE BRÛLURES.

NE TOUCHEZ PAS UNE VITRE NON REFROIDIE.

NE LAISSEZ JAMAIS UN ENFANT TOUCHER LA VITRE.

L'écran pare-étincelles fourni avec ce foyer réduit le risque de brûlure en cas de contact accidentel avec la vitre chaude et doit être installé pour la protection des enfants et des personnes à risques.

Si l'écran est endommagé, il doit être remplacé par celui fourni par le fabricant de cet appareil.



AVERTISSEMENT :

DES CAGES DE SÉCURITÉ SONT DISPONIBLES POUR TOUS LES ÉVÉNEMENTS D'ÉVACUATION HORIZONTALE. CONSULTEZ LES CODES LOCAUX.

DES CAGES DE SÉCURITÉ SONT DISPONIBLES POUR TOUS LES ÉVÉNEMENTS D'ÉVACUATION HORIZONTALE. DEMANDEZ-LES À VOTRE DISTRIBUTEUR.

- **L'ÉVÉNEMENT DE L'ÉVACUATION EST CHAUD!** Ne pas placer de matières inflammables à moins de 24 pouces de l'événement.
- Il est primordial que la localisation de l'événement respecte les dégagements minimum, tel qu'expliqué dans le manuel.
- Il ne doit pas y avoir d'obstruction, comme des buissons, remise de jardin, clôtures, patio ou dépendances à moins de 24" du devant de la plaque de l'événement.
- Ne pas placer l'événement là où des accumulations excessives de neiges ou de glace peuvent se produire. Assurez-vous de vérifier, suite à une tempête de neige, que la zone de l'événement n'est pas encombrée pour éviter un blocage de la ventilation. Lors de l'utilisation d'une souffleuse à neige, assurez-vous de ne pas diriger le jet vers l'événement.
- L'événement ne doit pas être enfoncé dans le mur ou son recouvrement.

Table des matières

Sécurité pour le verre/ Sécurité de l'évent.....	2
Table des matières.....	3-4
Questions et réponses avant l'installation.....	5
Instructions de fonctionnement.....	5
Installation de l'écran de sécurité.....	6
Installation dans les maisons mobiles et usinées.....	7
Avertissements, installation et fonctionnement.....	8
Détecteur de monoxyde de carbone (CO).....	9
Installations de foyers dans les endroits extérieurs couverts.....	10
MQHBZDV4236/MQRB4236T	
Emplacement de votre appareil.....	11
Dimensions du foyer.....	11
Comment encastrer votre foyer.....	12
Dégagements aux combustibles.....	13
Installation de l'ensemble pleine vision (CVCK).....	13
Normes de charpente et façade.....	14
Liste de pièces.....	15-16
HBZDV4736	
Emplacement de votre appareil.....	17
Dimensions du foyer.....	17
Comment encastrer votre foyer.....	18
Dégagements aux combustibles.....	19
Installation de l'ensemble pleine vision (CVCK).....	19
Normes de charpente et façade.....	20
Liste de pièces.....	21-22
SECTION COMMUNE	
Dégagements aux Manteaux.....	23
Dégagements aux pattes et manteaux.....	24
Installation du ventilateur.....	25
Contrôle de vitesse du ventilateur à l'extérieur du foyer.....	26
Installation des panneaux de doublure MQRB4236T.....	27
Installation des panneaux de brique.....	28
Installation des panneaux de porcelaine HB42PL/ HB47PL.....	29
Information sur les portes et vitres.....	30
Tableau de référence des bûches.....	30
Placement des bûches – LOGF36.....	31
L'écran de veilleuse RSP1 / RSP2.....	32
Agencement des MQROCK1/MQRSP2 pour MQHBZDV4236.....	33-34
Agencement des MQROCK1/MQRSP1 pour le HBZDV4736.....	35-36
Accessoires pour MQRB4236T.....	37-38
ULK2 Ensemble d'éclairage (ensemble de lampes optionnel) pour MQRB4236T.....	39-40
Installation de la conduite de gaz.....	41
Liste d'inspection annuelle pour le fonctionnement sécuritaire des foyers à évacuation directe.....	42
Dépannage du système de contrôle de gaz.....	43
Entretien du brûleur.....	44
Instruction de l'ensemble de conversion – partie A.....	45-46
Conversion de gaz pour veilleuse à dessus convertible- SIT – Partie B.....	47
Conversion pour Régulateur – partie C.....	48
Comment enlever le système de brûleur des MQHB42/47.....	49
Système millivolt, d'allumage & contrôle du brûleur.....	50
Instructions d'allumage pour valve millivolt avec minuterie de 7 jours.....	51
Instructions de l'allumage IPI électronique.....	52

PROFLAME 1	
Exposé general, Composantes.....	53
Fonctionnement de la télécommande.....	54
Liste de pièces de l'allumage électronique IPI – Système standard.....	55
Configuration #1: Configuration manuelle de base.....	56
Configuration #2: télécommande marche / arrêt et commande d'intensité manuelle.....	57
Système GT / EGT / GTM / EGTM –Sans piles.....	58
Configuration #3: marche / arrêt et intensité télécommandes, possibilité pour ventilateur.....	59
PROFLAME 2	
Liste de pièces Proflame 2.....	60
Proflame 2 Module IFC et Télécommande.....	61
Climats froids – Réglages du CPI – Télécommande Proflame 2.....	62
Proflame 2 Télécommande.....	63-64
Proflame 2 Schématique.....	65
WMBH – Support de batterie mural- Option.....	66
SECTION DE VENTILATION	
Dégagement des terminaux d'évacuation.....	67
Information générale sur l'installation des conduits d'évacuations.....	68
Installation des conduits d'évacuation horizontaux.....	69
Tableau d'évacuation horizontale à partir du bas du foyer.....	70
Évents horizontaux en tuba Z47ST24 / Z47ST36.....	71
Conduits d'évacuation sans déviation à travers le toit.....	72-73
Approuvé l'Évent Mécanisé Horizontal Modèle PVH58.....	74
PVH58 Liste de pièces.....	75
GARANTIE	
Garantie à vie limitée.....	76

Questions et réponses avant l'installation

Au sujet de la cuisson de la peinture

Votre foyer ou poêle a été peinturé avec une peinture à la silicone de la plus haute qualité. Cette peinture sèche rapidement en 15-20 minutes lors de la première application en usine. Toutefois, en raison de ses composantes à la silicone haute température, la peinture durcira (cuisson) lorsque l'appareil sera chauffé à sa première utilisation. L'information qui suit s'applique au procédé de cuisson pour rendre la peinture totalement solide et durable. **N.B. : L'utilisation de ruban pour peindre n'est pas recommandée, car cela pourrait endommager la peinture.**

Chauffez l'appareil successivement pendant quatre périodes de 10 minutes chacune, avec 5 minutes de refroidissement entre chaque période. Sachez que pendant la cuisson de la peinture, des bûches et de la chambre de combustion un dépôt blanc pourrait se former sur la face intérieure des portes vitrées. Il est important d'enlever ce dépôt avec un nettoyeur approprié tel que nettoyeur pour vitre de foyer pour prévenir l'accumulation.

-Les bébés, les enfants en bas âges, les femmes enceintes et les animaux domestiques devraient quitter la zone pendant le procédé de cuisson.

-Bien aérer, ouvrir les fenêtres et les portes.

-Ne pas toucher l'appareil pendant la cuisson de la peinture

Pourquoi mon foyer ou poêle dégage-t-il certaines odeurs?

Il est normal pour un foyer de dégager certaines odeurs au premier abord. Ceci est dû à la cuisson de la peinture, des adhésifs, de la silicone et des résidus d'huile provenant des procédés de fabrication ainsi que des matériaux de finition utilisés lors de l'installation (ex. : le marbre, la tuile et les adhésifs utilisés pour fixer ces produits aux murs peuvent réagir à la chaleur et causer des odeurs).

Il est recommandé de faire fonctionner votre foyer ou poêle à gaz pendant au moins quatre heures d'affilées avec le ventilateur (Si un ventilateur est présent) éteint après la cuisson complète de la peinture. Ces odeurs peuvent durer jusqu'à 40 heures d'utilisation, continuez de faire fonctionner votre appareil pendant au moins quatre heures d'affilées à chaque utilisation jusqu'à ce que les odeurs disparaissent.

Bruits provenant de l'appareil?

Des bruits dus à l'expansion et à la contraction du métal lorsque celui-ci chauffe et se refroidit, semblables aux bruits produits par une fournaise ou des conduits de ventilation, sont normaux. Ces bruits n'affectent en rien le fonctionnement et la longévité de votre appareil.

Il est aussi normal que le ventilateur fasse du bruit lors du démarrage. Ce bruit peu être réduit quelque peu en diminuant la vitesse grâce au contrôle de vitesse variable. Cependant soyez conscient que ceci réduira la quantité d'air chaud poussé dans la pièce par le ventilateur.

Note pour l'installateur :

Assurez-vous que l'appareil fonctionne correctement et que son fonctionnement (incluant celui de la télécommande) a été complètement expliqué au consommateur et compris par celui-ci.

Instructions de fonctionnement et entretien

Pour une installation et un fonctionnement sécuritaire voir ce qui suit :

- Assurez-vous d'avoir bien lu et compris les instructions de ce manuel avant de faire fonctionner cet appareil.
- Pour prévenir des chocs électriques, tout le filage doit être correct et bien placé.
- Vérifier s'il y a des fuites.
- La porte vitrée doit être installée correctement avant de faire fonctionner l'appareil.
- Assurez-vous que l'évacuation et l'évent de sortie sont installés et non obstrués.
- Si vous utilisez des doublures de brique ou de porcelaine assurez-vous qu'elles soient bien installées.
- La veilleuse doit être visible quand vous allumez l'appareil.
- Si l'appareil s'éteint, vous devez attendre 60 secondes avant de le rallumer.
- Les systèmes de ventilation doivent être examinés périodiquement par un organisme qualifié.
- Le flux d'air de combustion et de ventilation ne doit pas être obstrué.
- L'ensemble brûleur et bûches a été conçu et ajusté de façon permanente pour un contrôle de flamme approprié.
- Retirez périodiquement les bûches de la grille et passer l'aspirateur pour enlever les particules de la grille et de la zone du brûleur. Voir la page Placement des bûches pour enlever les bûches. Passez l'aspirateur sur le brûleur et remplacez les bûches.
- Ne jamais utiliser le foyer pour faire cuire des aliments.
- Identifiez les fils électriques avant de les débrancher pour l'entretien des contrôles. Les erreurs de connexions peuvent être dangereuses. Vérifier le fonctionnement après des réparations ou entretien.
- Zones dans et autour de la cheminée les ouvertures des événements doivent être nettoyées chaque année.

Installation de l'écran de sécurité

Contenu de l'ensemble :

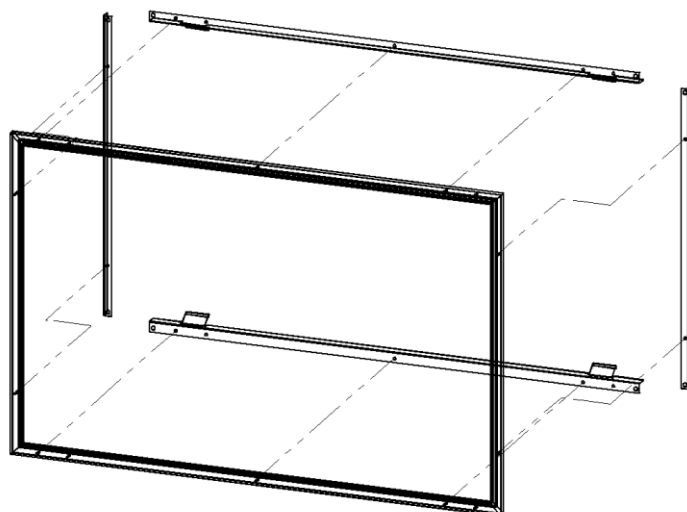
- [1] Écran de sécurité
- [2] Angles latéraux
- [2] Angles horizontaux
- [14-16] Vis DT (Selon l'écran)

Assemblage : Assemblez les pièces avec les vis fournies, tel qu'illustré.

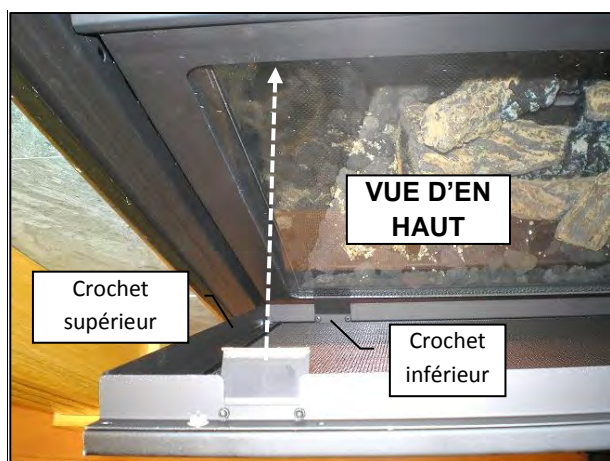
N.B. : L'écran est symétrique de haut en bas.

⚠ AVERTISSEMENT :

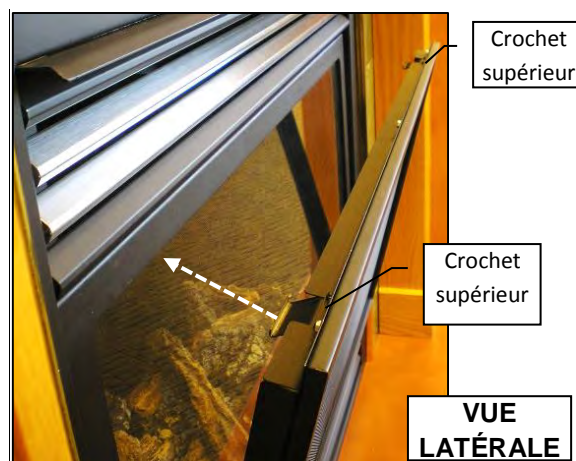
Attendez que l'appareil soit **COMPLÈTEMENT** refroidi avant de toucher la vitre ou d'essayer d'installer ou enlever l'écran de sécurité.



Écran avec angles latéraux & horizontaux



Engagez le crochet inférieur sur le cadre de la porte vitrée.



Poussez vers le bas et engagez le crochet supérieur sous le cadre supérieur de la porte vitrée.

Pour installer l'écran

Engagez les crochets inférieurs de l'écran sur le cadre de la porte, ensuite poussez vers le bas et enclenchez les crochets supérieurs sous le dessus du cadre de la porte vitrée, et relâchez. Les crochets se placeront sous le cadre.

Foyer avec écran



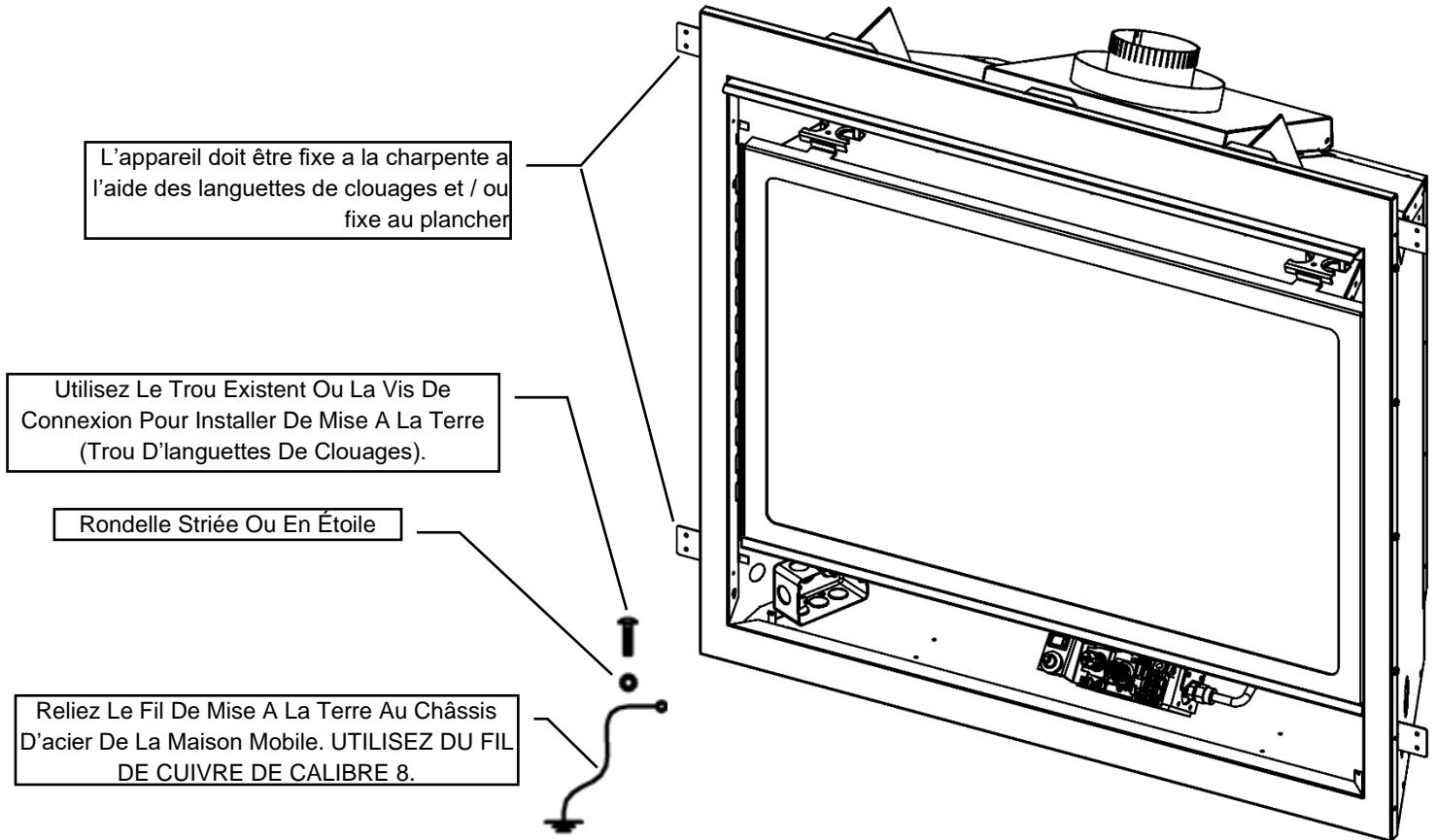
Pour enlever l'écran de sécurité

ATTENDRE QUE L'APPAREIL SOIT COMPLÈTEMENT REFROIDI

Appuyez sur les crochets supérieurs et retirez l'écran de la porte vitrée du foyer.

Installation dans les maisons mobiles et usinées

Cet appareil à évacuation directe doit être installé conformément aux instructions du fabricant et selon les normes «Manufactured Home Construction and Safety Standards», titre 24CFR, partie 3280, ou les normes en vigueur «Fire Safety Criteria for Manufactured Home Installations, Sites and Communities ANSI/NFPA 501A », et selon la norme pour maison mobile CAN/CSA Z240 MH au Canada.



LES CHAUFFAGES À FOYER À GAZ VENTILÉ (ANSI Z21.88) DANS CE MANUEL, PEUT ÊTRE INSTALLÉ DANS FABRIQUÉS (MOBILES) LA PREMIÈRE VENTE APRÈS DANS LE ÉTATS-UNIS.

LES CHAUFFAGES FOYER À GAZ VENTILÉ (ANSI Z21.88) DANS CE MANUEL, PEUVENT ÊTRE INSTALLÉS DANS PRÉFABRIQUÉES (MOBILES) MAISONS AU CANADA.

S.v.p. vous conformer au code national électrique ANSI/NFPA 70 aux États-Unis et au code national électrique canadien CAN/CSAC22.1 au Canada.

Tout appareil doit être relié à la terre par le châssis d'acier de la bâtisse avec du fil de cuivre de calibre 8 fixé avec une rondelle striée ou étoilée pour pénétrer la peinture ou l'enduit protecteur dans le but d'assurer la mise à la terre.

Utiliser un boulon de carrosserie au point d'ancrage (voir schéma ci-dessus) pour fixer l'appareil au plancher.



Avvertimento : Ne pas compromettre l'intégrité structurelle des murs, du plancher ou du plafond de la maison usinée, pendant l'installation de l'appareil ou du conduit d'évacuation.

Pour connaître les composants nécessaires pour le conduit d'évacuation voir la section Installation de l'évacuation de ce manuel.

Certifié pour installation dans une chambre à coucher. Au Canada : doit être installé avec le thermostat millivolt certifié. Aux É-U : voir les codes locaux.

Avertissements, installation et fonctionnement

Cet appareil doit être installé par un installateur qualifié, conformément aux codes locaux du bâtiment, ou en l'absence de code local, conformément au code d'installation CAN/CSA-B149.1 (au Canada) ou au «National Fuel Gas code Z223.1- NFPA 54 » en vigueur lorsque installé aux États-Unis.

Cet appareil, lorsque installé, doit être branché et relié à la terre, conformément au code électrique local ou en l'absence de code local, conformément au code électrique canadien CSA C22.1 ou au «National Electrical Code : ANSI/NFPA 70 » lorsque installé aux États-Unis.



Avertissement

POUR UNE INSTALLATION ET UN FONCTIONNEMENT SÉCURITAIRE DE VOTRE FOYER VOIR CE QUI SUIT :

1. Ne pas nettoyer la vitre quand elle est chaude.
2. Ne pas utiliser de nettoyant abrasif.
3. L'utilisation de verre de remplacement annulera toute garantie.
4. Pour un fonctionnement sécuritaire, la porte vitrée doit être fermée.
5. La porte vitrée doit être ouverte lors de la purge de la conduite de gaz.
6. Ne pas frapper ou malmenier la vitre. Faites attention de ne pas la briser.
7. Ne pas modifier l'orifice à gaz.
8. Aucun matériau de substitution, autre que ceux fournis par le fabricant, ne doit être utilisé.
9. Cet appareil dégage de hautes températures et devrait être installé loin des zones passantes, des meubles et des rideaux.
10. Les adultes comme les enfants devraient être avisés des dangers des surfaces à températures élevées, et devraient se tenir à distance pour éviter les brûlures et les risques d'inflammation des vêtements.
11. Les jeunes enfants devraient être sous bonne supervision quand ils sont dans la même pièce que le foyer. Les bébés, les jeunes enfants et autres peuvent être sujets à des brûlures accidentelles. Une barrière physique est recommandée s'il y a des personnes à risque dans la maison. Pour restreindre l'accès au foyer, installez une barrière ajustable pour empêcher que les enfants ou les personnes à risque aient accès à la pièce où se trouve le foyer, et aux surfaces très chaudes.
12. Ne jamais utiliser de combustibles solides (bois ou papier) dans cet appareil.
13. Ne modifier cet appareil sous aucune circonstance. Remettre en place les pièces ayant été enlevées pour l'entretien avant de refaire fonctionner l'appareil.
14. «Tout écran ou protecteur retiré pour permettre l'entretien de l'appareil doit être remis en place avant de mettre l'appareil en marche.»
15. L'installation et les réparations devraient être faites par un technicien qualifié. L'appareil devrait être inspecté avant la mise en service et au moins une fois par année par un professionnel qualifié. Des nettoyages plus fréquents peuvent être nécessaires dus à la présence excessive de fibres venant des tapis, de la literie etc. Il est primordial que les compartiments de contrôle, les brûleurs et les conduits d'air de cet appareil restent propres.
16. Ne pas placer de vêtements ou autre matériel inflammable sur ou près de l'appareil.
Cet appareil ne doit pas être utilisé pour suspendre des vêtements à sécher. On ne doit pas y suspendre des bas de Noël ou autres décorations.
17. Ne pas utiliser cet appareil si une ou plusieurs parties ont été immergées dans l'eau. Appeler immédiatement un technicien qualifié pour en faire l'inspection et pour remplacer toute pièce du système de contrôle et tout contrôle de gaz qui a été sous l'eau.
18. Ne pas faire fonctionner l'appareil si l'installation n'a pas été complètement faite selon les instructions de ce manuel.
19. Faire fonctionner ce foyer si les pièces ne sont pas installées selon ces diagrammes ou si des pièces autres que celles spécialement approuvées pour cet appareil sont utilisées, peut causer des dommages matériels, des blessures et même des pertes de vie.
20. Ne pas utiliser l'appareil si la porte vitrée est manquante ou brisée. Le remplacement de la vitre devrait être fait par un technicien qualifié.
21. **Avertissement : La façade du foyer dégage de hautes températures ce qui pourrait enflammer des objets qui se trouvent trop près.**
22. La zone de l'appareil doit être gardée propre et libre de matériaux combustibles, d'essence et d'autres vapeurs et liquides inflammables.
23. Assurez-vous de couper l'alimentation électrique de l'appareil avant d'en faire l'entretien.
24. Ne pas faire fonctionner le foyer sans la porte vitrée ou si le verre est brisé.
25. Une installation inadéquate, de mauvais ajustements, entretien ou altérations peuvent causer des dommages matériels, des blessures et même des pertes de vies. Référez-vous à ce manuel. L'installation et l'entretien doivent être confiés à un installateur qualifié, une entreprise de service qualifiée ou le fournisseur de gaz.
26. Faire fonctionner ce foyer s'il n'est pas branché à un système d'évacuation/ventilation correctement installé et entretenu ou modifié ou avec l'évacuation fermée, peut causer la formation de monoxyde de carbone (CO), un empoisonnement et possiblement la mort.
27. Cet appareil est équipé d'une fiche à trois branches (mise à la terre) pour vous protéger des chocs électriques et devrait être branché directement dans une prise de courant à trois trous correctement mise à la terre. Ne pas couper ou enlever la branche de mise à la terre.
28. **N'EST PAS DESTINÉ À ÊTRE UTILISÉ COMME PREMIÈRE SOURCE DE CHALEUR.** Cet appareil est testé et approuvé en tant que source de chaleur auxiliaire pour une pièce ou en tant qu'appareil décoratif. Il ne doit pas être considéré comme source de chaleur primaire dans les calculs de chauffage résidentiel.
29. Cet appareil ne doit pas être connecté à une cheminée desservant un autre appareil utilisant un combustible solide.
30. Retirez tous les éléments non fixés à l'appareil (manuel, télécommande, etc.) avant de raccorder le gaz et l'électricité.
31. Assurez-vous que la télécommande est sur « OFF » avant de connecter le gaz et l'électricité à l'appareil.

Normes d'installation pour le Commonwealth du Massachusetts

Dans le Commonwealth du Massachusetts, l'installateur ou la personne qui fait l'entretien doit être un plombier ou un technicien de gaz certifié par le Commonwealth.

Lorsque installé dans le Commonwealth du Massachusetts ou là où les codes s'appliquent, l'appareil doit être installé avec un détecteur de monoxyde de carbone selon les normes ci-dessous :

1. Pour les appareils à évacuation directe, les appareils à évacuation mécanique ou les chauffe-eau résidentiels, là où le bas de l'évent de sortie et de la prise d'air sont à moins de 4pi au dessous du sol, l'installation doit être conforme aux normes suivantes:
 - A. Un détecteur de monoxyde de carbone avec alarme, répondant à la norme NFPA 720 doit être installé sur chaque étage où il y a une ou plusieurs chambres à coucher. Il doit être situé à l'extérieur des chambres.
 - B. Un détecteur de monoxyde de carbone doit être installé dans la même pièce que l'appareil ou équipement et doit :
 - Être alimenté par le même circuit électrique que l'appareil ou équipement de façon à ce qu'un seul interrupteur contrôle à la fois l'appareil et le détecteur de monoxyde de carbone;
 - Avoir une alimentation d'urgence à piles;
 - Rencontrer la norme ANSI./UL 2034 Standards et être conforme à la norme NFPA 720; et
 - Être approuvé et certifié par un laboratoire de test reconnu nationalement selon le 527CMR.
 - C. Un évent de sortie approuvé pour le produit doit être utilisé et si applicable, une prise d'air approuvé pour le produit doit être utilisée. L'installation doit être en tout point conforme aux instructions du fabricant. Une copie du manuel d'installation doit être laissée avec l'appareil à la fin de l'installation.
 - D. Une plaque signalétique doit être fixée, à l'extérieur du bâtiment, 4pi directement au-dessus de l'évent de sortie. La grosseur doit être suffisante pour qu'elle puisse être lue à une distance de 8pi et doit spécifier : "Gas Vent Directly Below".
2. Pour les appareils à évacuation directe, les appareils à évacuation mécanique ou les chauffe-eau résidentiels, là où le bas de l'évent de sortie et de la prise d'air sont à plus de 4pi au dessous du sol l'installation doit rencontrer les normes suivantes :
 - A. Un détecteur de monoxyde de carbone avec alarme répondant à la norme NFPA 720 doit être installé sur chaque étage où il y a une ou plusieurs chambres à coucher. Il doit être situé à l'extérieur des chambres.
 - B. Un détecteur de monoxyde de carbone doit :
 - Être situé dans la même pièce que l'équipement;
 - Être soit être alimenté par l'électricité de la bâtisse ou par piles ou les deux; et
 - Être conforme à la norme NFPA 720.

Un évent de sortie approuvé pour le produit doit être utilisé et si applicable, une prise d'air approuvé pour le produit doit être utilisée. L'installation doit être en tout point conforme aux instructions du fabricant. Une copie du manuel d'installation doit être laissée avec l'appareil à la fin de l'installation.

Dans l'état du Massachusetts une **valve d'arrêt à poignée en T** doit être installée. Cette valve d'arrêt à poignée en T doit être certifiée et approuvée par l'état du Massachusetts. Ceci est en référence au code CMR238 de l'état du Massachusetts.

Détecteur de monoxyde de carbone (CO)

N.B. : L'installation d'un détecteur de monoxyde de carbone (CO) est recommandée dans ou près des chambres à coucher ainsi que sur tous les étages de votre maison. Placez le détecteur à environ 15pi (4,5 mètres) à l'extérieur de la pièce où se trouve le foyer.

Certifié pour installation dans une chambre à coucher. Au Canada : doit être installé avec le thermostat millivolt certifié.

Aux É-U voir les codes locaux.

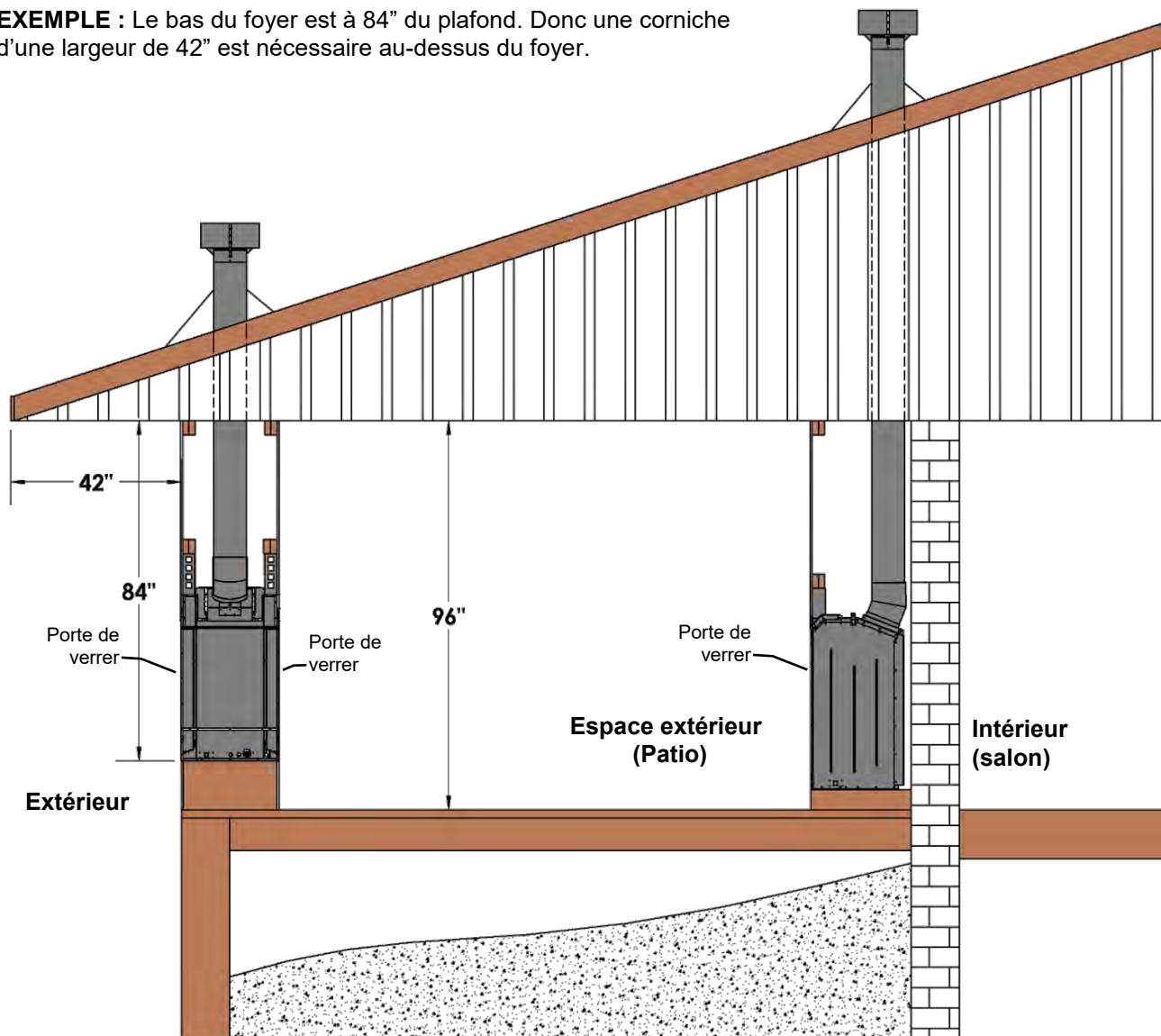
Installations de foyers dans les endroits extérieurs couverts - UNIQUEMENT POUR LES UNITÉS MILLIVOLT DE BASE - PAS DE FAN - PAS DE LUMIÈRE -

ATTENTION - L'installation d'un foyer à gaz d'intérieur avec une exposition extérieure n'est pas couverte par les normes (ANSI Z21.88 - CSA 2.22 ou ANSI Z21.50 - CSA 2.33) utilisées pour certifier le foyer à gaz à l'intérieur. La certification de sécurité d'Intertek ne s'appliquera pas à cette méthode d'installation. Cette méthode d'installation doit être jugée acceptable par l'autorité compétente avant l'installation du foyer à gaz à l'intérieur.

Les foyers Kingsman et Marquis peuvent être installés à l'extérieur à condition qu'ils soient suffisamment protégés des intempéries. Cependant, tous les dégagements d'installation indiqués dans le manuel de l'appareil doivent être respectés. Charpente, dégagements aux combustibles, hauteur de manteaux, exigences pour la façade, installation de l'évacuation, etc. **Utilisez l'écran de sécurité fourni.**

- Tous les branchements électriques doivent être faits selon les normes d'installation extérieures de la CSA C22.1 pour Canada.
- Le foyer ne doit pas être utilisé à des températures inférieures à 0 ° C / 32 ° F.
- **▲ N.B. : AVERTISSEMENT POUR LE VERRE TREMPÉ** : Le verre trempé est sensible aux changements rapides ou extrêmes de température (choc thermique). Veillez à éviter que l'eau ne contacte le foyer, surtout si elle est chaude.
- **N.B. : Les appareils deux faces** peuvent être installés à l'extérieur, mais pas contre le mur extérieur d'une maison ou autre structure, l'air doit circuler des deux côtés du foyer.
- Un espace couvert (corniche) d'au moins la 1/2 de la distance entre la base du foyer et le plafond (dessous de la toiture) est nécessaire.

EXEMPLE : Le bas du foyer est à 84" du plafond. Donc une corniche d'une largeur de 42" est nécessaire au-dessus du foyer.



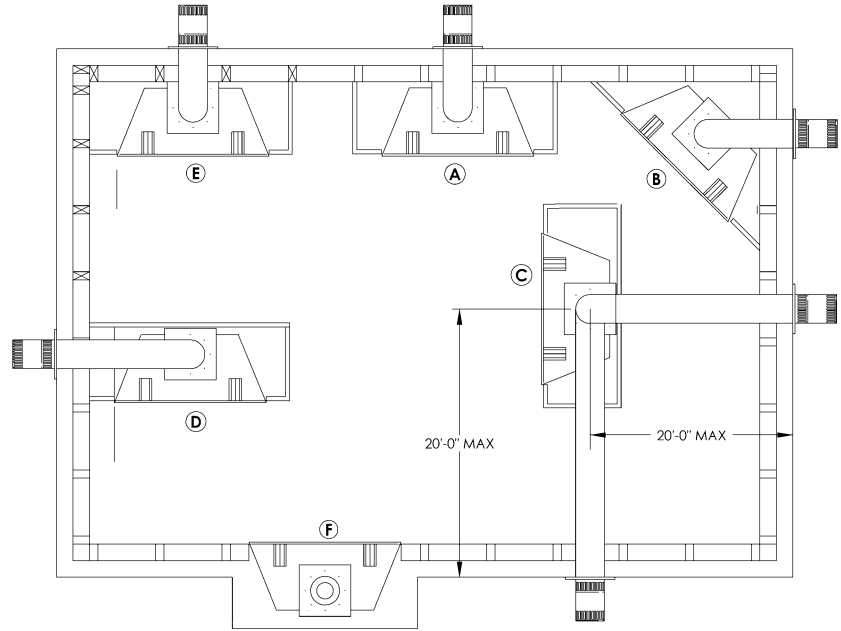
HB42 Emplacement de votre appareil

Indice de Localisation:

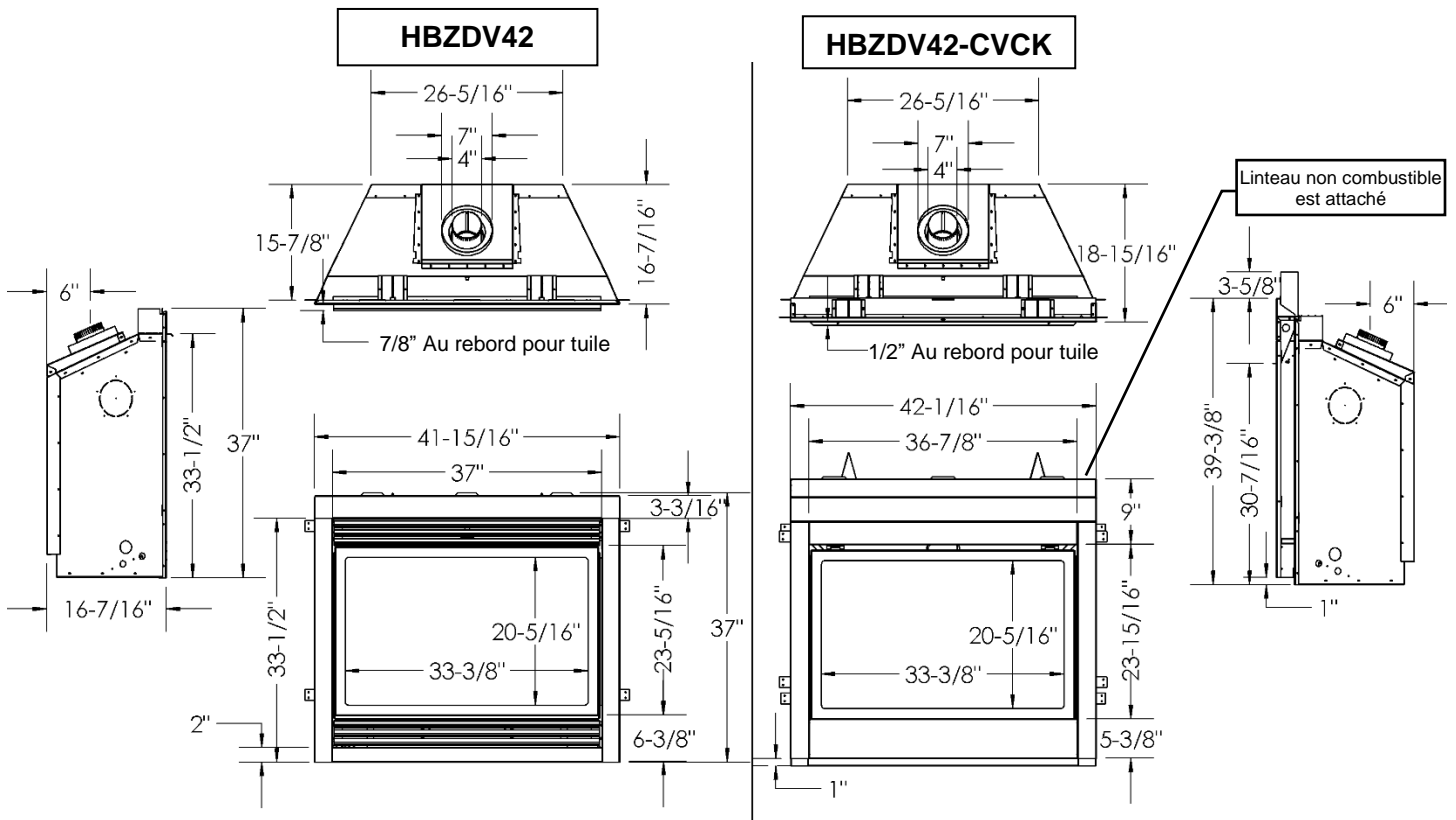
- A. Contre le mur
- B. En coin
- C. Îlot (enchâssure)
- D. Diviseur de pièce
- E. Contre un mur de coin
- F. Mur extérieur

Voir la section dégagement aux pattes de manteaux pour un bon positionnement du foyer.

Une installation en îlot avec évacuation sur le dessus est possible seulement si la portion horizontale du conduit d'évacuation n'excède pas 20 pieds (6.1m)



HB42 Dimensions du foyer



Revêtement de sol en vinyle – Les planches de vinyle de luxe (LVP), les carreaux de vinyle de luxe (LVT) et autres revêtements de sol en vinyle peuvent être sensibles à la chaleur radiante et aux changements de température. Nous recommandons d'installer une base d'au moins 12 pouces ou d'élever le foyer à au moins 24 pouces au-dessus du sol. **L'installation d'un revêtement de sol en vinyle se fait aux risques et périls de l'installateur.**

MQHBZDV4236/MORB4236 - Comment encastrer votre foyer

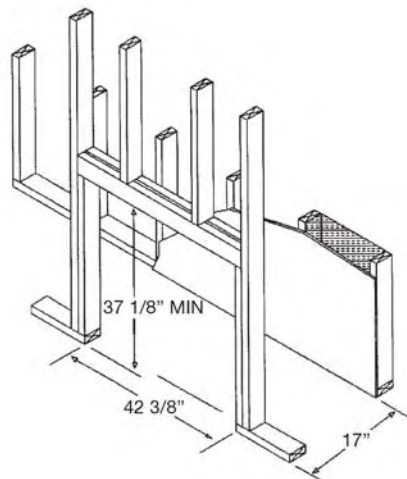
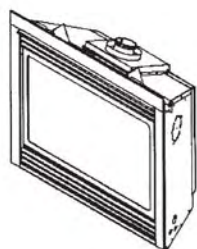
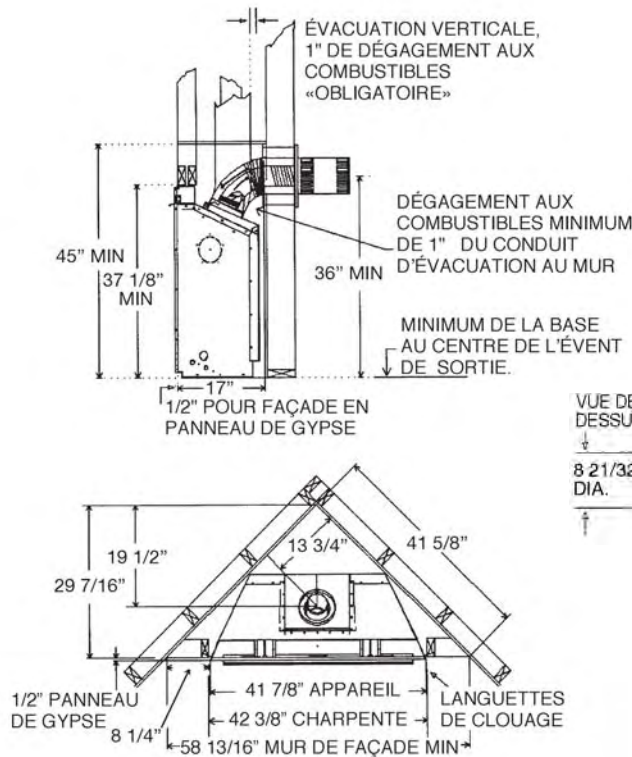
Spécifications d'encastrement

1. Recommandations pour installation dans un climat froid : Quand vous installez ce foyer contre un mur extérieur ou une enchâssure non isolé, il est recommandé que les murs extérieurs soient isolés conformément aux codes d'isolation applicables. L'isolant doit être recouvert de panneaux de gypse pour éviter tout contact entre l'isolant et l'appareil.
2. Choisissez l'emplacement et la charpente autour du foyer selon les dimensions d'encastrement spécifiées (Voir les diagrammes d'encastrement). Pliez les languettes de clouage de gauche et de droite de l'appareil vers l'avant et placez le foyer dans l'enchâssure. Ceci permet d'avoir un espace de 1/2po devant les languettes pour les matériaux de finition.
3. Les panneaux de gypse et autres matériaux peuvent arriver à égalité avec le bas, les côtés et le haut de l'appareil. (modèle à persiennes seulement)

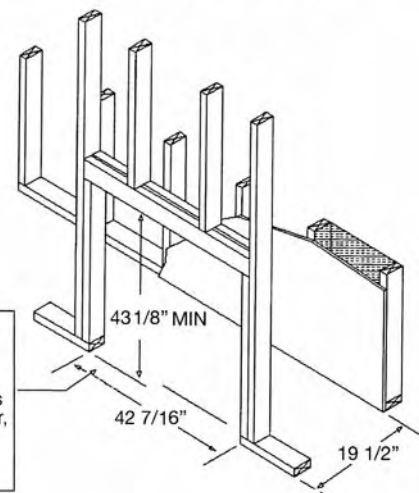
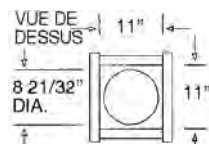
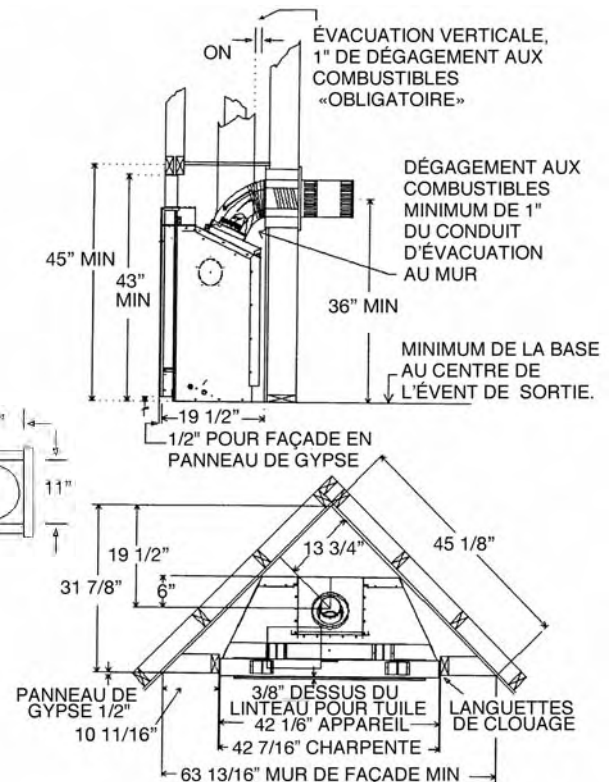
4. Pour une installation horizontale avec un coude à 90 degrés, laissez un minimum de 2,5po au dessus du coude à l'intérieur de l'enchâssure.
5. Pour un foyer sans persiennes, un plancher combustible peut s'élever de 1po au-dessus du bas du foyer. Pour un foyer avec le HB42CVCK (ensemble pleine vision) le plancher ou l'âtre peut s'élever de 7po au dessus du bas du foyer avec des portions combustibles et non combustibles. Voir les figures à la page suivante.
6. Si vous installez l'encadrement MQHB42SW, le foyer doit être surélevé d'au moins 3 1/2po au dessus de la finition du plancher, pour recevoir l'encadrement. Même si le foyer doit être surélevé, le 60po de distance entre le bas du foyer et le plafond doit être respecté en tout temps. (i.e. pour un plafond de 8pi, le foyer peut être soulevé à 36po seulement.)

Il est recommandé que dans une **installation horizontale pour le propane** l'évacuation soit verticale sur au moins 1 pied au dessus de la sortie (carneau) avant le coude ou la portion horizontale du conduit d'évacuation de 1pi ou plus. Ceci permet une meilleure combustion et diminue grandement les dépôts de carbone et le besoin de nettoyer de la vitre. (Ne s'applique aux modèles carneau arrière)

MQHBZDV42/MORB4236 louvered



MQHBZDV42/MORB4236 WITH HB42CVCK (CLEAN VIEW CIRCULATING KIT)



N.B. : Si vous installez un encadrement MQHB42SW, le foyer doit être surélevé d'au moins 3 1/2" au dessus de la finition du plancher, pour recevoir l'encadrement. (Voir page suivante)

MQHBZDV4236 - Dégagements aux combustibles

Arrière (à partir des espaceurs)	0 pouce/0 mm
Côtés (à partir des espaceurs)	0 pouce/0 mm
Plancher	0 pouce/0 mm
Plafond (à partir du bas du foyer)	60 pouces/150 cm
Dessus (à partir des espaceurs)	0 inches/0 mm
Dessus du coude 90 degrés, dans une enchâssure minimale de 45po à 46po	5pouces/128mm/ tous systèmes d'évacuation
Dessus du coude 90 degrés, dans une enchâssure de plus de 46po	2 1/2pouces/64mm/ tous systèmes d'évacuation
Dessus du tuyau d'évacuation horizontal	1 1/2pouces/38mm/ tous systèmes d'évacuation
Côté et dessous du tuyau d'évacuation horizontal	1pouce/25,5mm/ tous systèmes d'évacuation
Tuyau d'évacuation vertical	1pouce/25,5mm/ Système d'évacuation Kingsman Flex
Tuyau d'évacuation vertical	1 1/4 pouces/32mm / Tous les systèmes de tuyaux durs

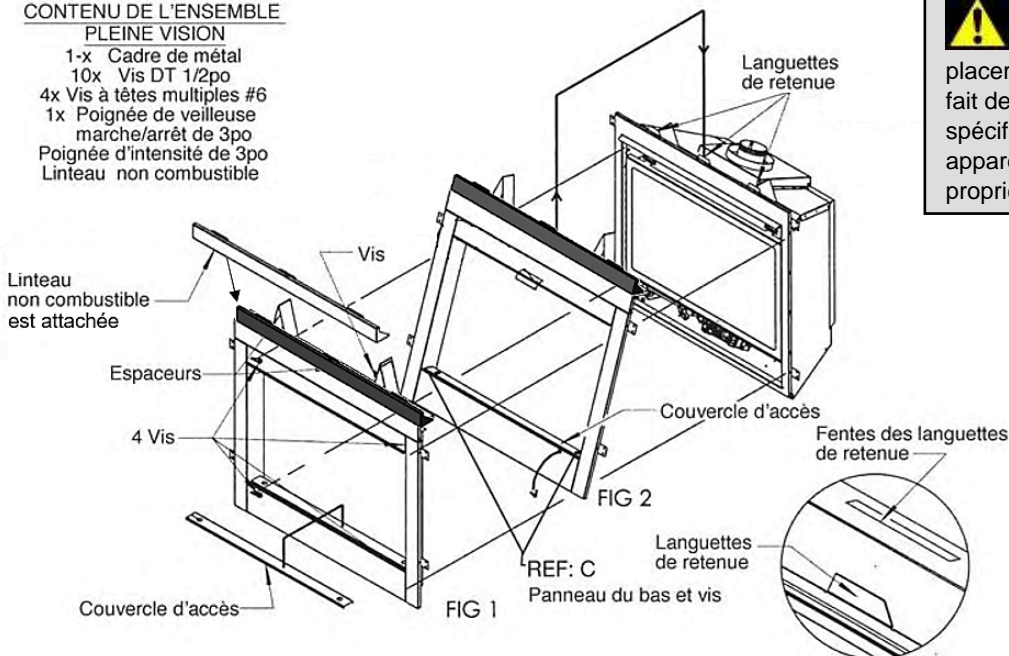
(N.B. – Plancher) Si vous installez directement sur du tapis ou autre matériau combustible, autre qu'un plancher de bois, vous devez déposer l'appareil sur un panneau de métal ou de bois sur toute sa grandeur. Le tapis peut s'étendre jusqu'à 1po au dessus du plancher du foyer.

Pour les appareils avec le CVCK (ensemble pleine vision), voir Normes de charpente pour CVCK, pour définir la hauteur du plancher.

MQHBZDV4236 – Installation de l'ensemble pleine vision (CVCK)

ATTENTION: Si vous utilisez un CVCK N'INSTALLEZ PAS d'ensemble de persiennes

CONTENU DE L'ENSEMBLE PLEINE VISION
 1-x Cadre de métal
 10x Vis DT 1/2po
 4x Vis à têtes multiples #6
 1x Poignée de veilleuse marche/arrêt de 3po
 Poignée d'intensité de 3po
 Linteau non combustible



Avertissement : Le fait de ne pas placer les pièces selon les diagrammes ou le fait de ne pas utiliser des pièces spécifiquement approuvées pour cet appareil peut causer des dommages à la propriété ou des blessures.

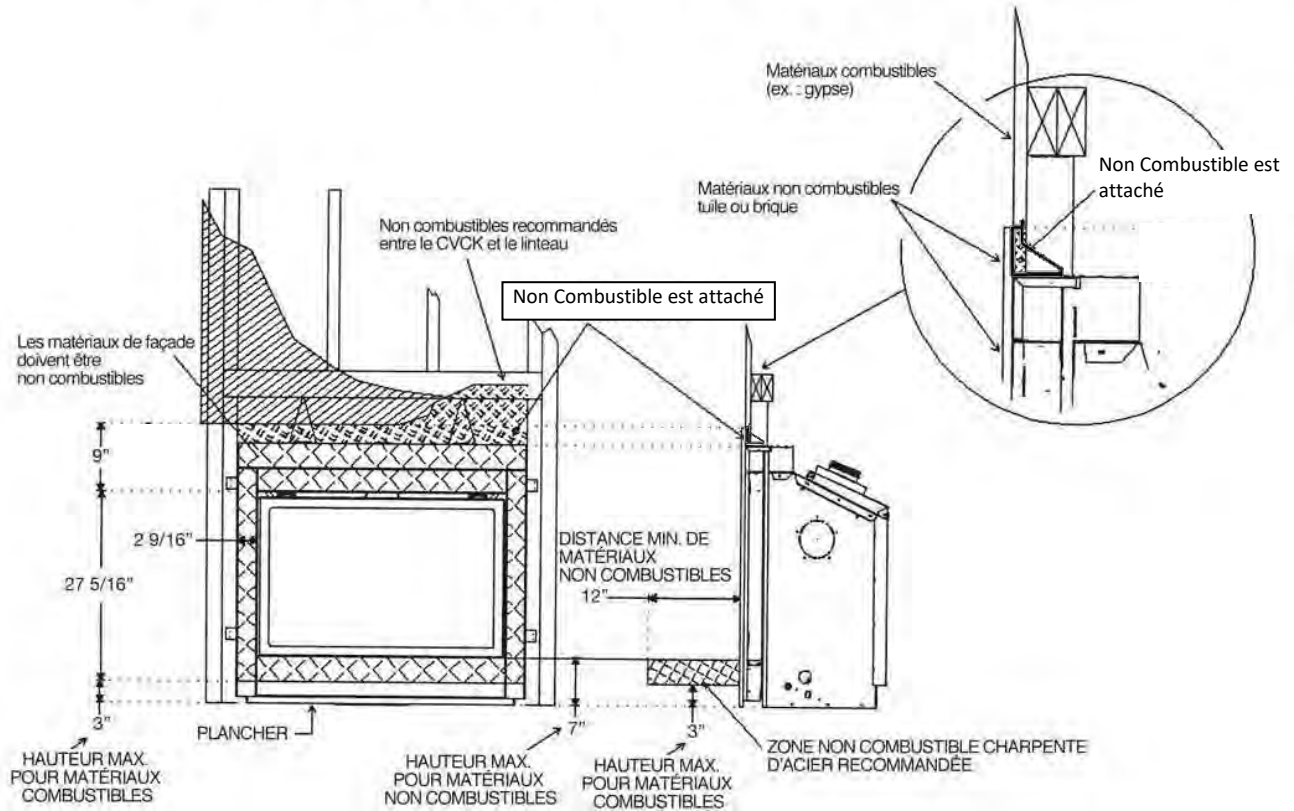
N.B. : Si vous utilisez l'ensemble pleine vision (CVCK) et que vous installez une ou plusieurs composantes électroniques en option (i.e. télécommande, contrôle à vitesse variable, et ou modules de ventilateur) celles-ci doivent être placées dans la zone accessible du CVCK, sauf si d'autre système de protection comme notre ensemble IPI est utilisé.

1. Installez l'ensemble de ventilateur optionnel.
2. Pliez les deux espaceurs en position et fixez avec les vis fournies. (Fig. 1)
3. Suspendez le CVCK aux languettes de retenues du dessus du foyer et pivotez vers le bas jusqu'en position. (Fig. 2)
4. Avec les vis fournies, fixez le linteau non combustible sur le dessus du CVCK.
5. Vissez le CVCK au châssis intérieur de l'appareil avec les quatre vis #6 fournies.
6. 2 poignées d'extension pour valve sont fournies avec cet ensemble. Alignez les encoches et glissez dans les poignées de valves.
7. NE PAS installer de tuile ou briques par dessus le CVCK pour permettre d'enlever la porte.

N.B. : Accès additionnel pour installation de la conduite de gaz et du ventilateur! Si un CVCK est installé dans la charpente, il faut enlever les 2 vis du panneau du bas (Réf. C), et pivoter le panneau vers l'avant pour avoir accès à la conduite de gaz et au ventilateur.

HB42 – NORMES DE CHARPENTE ET FACADE

HBZD42 avec le HB42CVCK (ENSEMBLE PLEINE VISION)



Liste de pièces pour MQHBZDV4236 / MQRB4236T

Numéro du Catalogue Description

Foyers

MQHBZDV4236N -Millivolt-	Foyer chauffage, Certifié GN, Verre céramique, 30 500BTU, 75% d'efficacité.
MQHBZDV4236NE -IPI-	
MQHBZDV4236NE2 -IPI- Télécommande	

MQHBZDV4236LP -Millivolt-	Foyer/appareil de chauffage, Certifié GPL, Verre céramique, 29 200BTU, 75% d'efficacité.
MQHBZDV4236LPE -IPI-	
MQHBZDV4236LPE2 -IPI- Télécommande	

MQRB4236NT -Millivolt-	Foyer chauffage, verre trempé, millivolt, gaz naturel, 24 000BTU
MQRB4236NTE -IPI-	
MQRB4236NTE2 -IPI- Télécommande	

MQRB4236LPT -Millivolt-	Foyer chauffage, verre trempé, millivolt, propane, 24 000BTU
MQRB4236LPT2 -IPI-	
MQRB4236LPT2E -IPI- Télécommande	

Exigences pour foyers

Grilles ou CVCK (Ensemble pleine vision) (requis pour chaque appareil)

HB42CVCK	CVCK (ensemble pleine vision) aucune grille requise
----------	-----------------------------------------------------

HB42GBL	ens. grille, – Noir
---------	---------------------

ENSEMBLES DE BÛCHES/ ENSEMBLES DE ROHES: (requis pour chaque appareil)

LOGF36	ens. de bûches 7 mcx, chêne fibre
--------	-----------------------------------

MQROCK2	ens. de roches naturel (HBZDV/MQRB)
---------	-------------------------------------

MQROCK3	ens. de roches multicolore (HBZDV/MQRB)
---------	-----------------------------------------

MQRSP2	Plateforme de roche, support et 4 vis (MQHBZDV3636, 4236)
--------	-----------------------------------------------------------

MQEMBER	Braise incandescente, 2ch. (MQHBZDV4236) optionnel
---------	----------------------------------------------------

MQRBD1	Bois et roches, 4ch. (MQHBZDV4236) optionnel
--------	----------------------------------------------

MQSTONE	Roches décoratives
---------	--------------------

MQG5W	Verre décoratif 1/2" blanc, 5lbs
-------	----------------------------------

MQG5A	Braise de verre décoratif – Azuria Bleu – 5lb
-------	-----------------------------------------------

MQG5C	Braise de verre décoratif – Cuivre – 5lb
-------	------------------------------------------

MQG5B	Braise de verre décoratif – Noir – 5lb
-------	----------------------------------------

ULK2	Ensemble d'éclairage universel (MQRB4236)
------	-------------------------------------------

Encadrements – en option

HB42SBL	Encadrement – Noir (Couvre 37 5/8po H x 45 1/8po L)
---------	-----------------------------------------------------

Écran de sécurité

HB42CSS	Remplacement écran de sécurité
---------	--------------------------------

Ventilateur – en option

Z36FK	Ventilateur avec contrôle mural à vitesse variable (thermosensible)
-------	---------------------------------------------------------------------

Doublures réfractaires

HB42PL	Doublure de porcelaine réfléchissante
--------	---------------------------------------

HB42RLC	Doublure réfractaire classique
---------	--------------------------------

MQRB42PL	Doublure de porcelaine (3 mcx) pour MQRB4236
----------	----------------------------------------------

HB42RLT	Doublure réfractaire traditionnelle (tous modèles HB42)
---------	---------------------------------------------------------

HB42RLH	Doublure réfractaire en chevron (tous modèles HB42)
---------	-----------------------------------------------------

Brûleur de remplacement

4236MQ-BNGSI	Brûleur – Gaz naturel, avec système de valve (MQHBZDV4236N)
--------------	-------------------------------------------------------------

4236RB-BNGSI	Brûleur – Gaz naturel, avec système de valve (MQRB4236N)
--------------	----------------------------------------------------------

4236MQ-BLPSI	Brûleur – Propane, avec système de valve (MQHBZDV4236LP)
--------------	----------------------------------------------------------

4236RBT-BNGSI	Brûleur – Gaz naturel, avec système de valve (MQRB4236NT)
---------------	-----------------------------------------------------------

4236RBT-BLPSI	Brûleur – Propane, avec système de valve (MQRB4236LPT)
---------------	--------------------------------------------------------

Ensemble de conversion (valve SIT seulement)

4232HB-CKLP	MQHBZDV4236LP - Millivolt
-------------	---------------------------

4232HB-CKLPI	MQHBZDV4236LPE - Proflame 1
--------------	-----------------------------

4232HB-CKLP2	MQHBZDV4236LPE2 – Proflame 2
--------------	------------------------------

4232HB-CKNG	MQHBZDV4236N - Millivolt
-------------	--------------------------

4232HB-CKNGI	MQHBZDV4236LPE - Proflame 1
--------------	-----------------------------

4232HB-CKNG2	MQHBZDV4236NE2 - Proflame 2
--------------	-----------------------------

4236RB-CKNG	MQRB4236N - Millivolt
-------------	-----------------------

4236RB-CKNGI	MQHBZDV4236LPE - Proflame 1
--------------	-----------------------------

4236RB-CKNG2	MQRB4236NE2 - Proflame 2
--------------	--------------------------

4236RBT-CKLP*	MQRB4236LPT - Millivolt
---------------	-------------------------

4236RBT-CKLPI*	MQHBZDV4236LPE - Proflame 1
----------------	-----------------------------

4236RBT-CKLP2*	MQRB4236LPT2E - Proflame 2
----------------	----------------------------

*N.B. : L'MQRB4236N NE PEUT PAS être converti en LP. Si le MQRB4236NT que vous voulez convertir au propane a un no de série plus petit que #4708, vous DEVEZ commander l'ensemble de mise à niveau 4236RB-SRKP.

Ensembles de Valves

1001-P633SI	SIT Millivolt Valve Nova LP Hi/Lo
-------------	-----------------------------------

1003-P651SI	SIT Millivolt Valve Nova LP Hi/Lo
-------------	-----------------------------------

1001-P634SI	SIT Millivolt Valve Nova NG Hi/Lo
-------------	-----------------------------------

1003-P652SI	SIT Millivolt Valve Nova NG Hi/Lo
-------------	-----------------------------------

1006-P003SI	SIT Proflame 1 Valve Nova LP Hi/Lo
-------------	------------------------------------

1006-P002SI	SIT Proflame 1 Valve Nova NG Hi/Lo
-------------	------------------------------------

1005-P002SI	SIT Proflame 2 Valve Nova LP
-------------	------------------------------

1005-P001SI	SIT Proflame 2 Valve Nova NG
-------------	------------------------------

Ensembles de Veilleuse

1001-P713SI	Ensemble de veilleuse SIT Millivolt LP
-------------	----------------------------------------

1001-P714SI	Ensemble de veilleuse SIT Millivolt NG
-------------	----------------------------------------

1002-P047SI	Ensemble de veilleuse SIT IPI LP
-------------	----------------------------------

1002-P033SI	Ensemble de veilleuse SIT IPI NG
-------------	----------------------------------

Pièces du système de valve – Nouvelle SIT à dessus convertible (Millivolt)

1000-P136WR	Générateur/Thermopile
-------------	-----------------------

1001-P069SI	Électrode 915.069 SIT
-------------	-----------------------

1001-P216SI	Thermocouple 290.216 SIT
-------------	--------------------------

1001-P165SI	Orifice de veilleuse GN 977.165 SIT
-------------	-------------------------------------

1001-P167SI	Orifice de veilleuse PL 977.167 SIT
-------------	-------------------------------------

1001-P633SI	Valve Nova PL intensité 0820633/651
-------------	-------------------------------------

1001-P634SI	Valve Nova GN intensité 0820634/652
-------------	-------------------------------------

1001-P713SI	Brûleur de veilleuse PL 199.713 TC SIT
-------------	----------------------------------------

1001-P714SI	Brûleur de veilleuse GN 199.714 TC SIT
-------------	----------------------------------------

Thermostats optionnels et télécommandes

Z2MT	Thermostat millivolt support mural - MV/PF1
------	---------------------------------------------

Z80PT	Thermostat programmable digital millivolt support mural - MV/PF1
-------	------------------------------------------------------------------

GFRC	Télécommande millivolt – Thermostat
GTRC	Télécommande millivolt – [Thermostat/modulateur – GN]
GTMR CN	Télécommande millivolt [Thermostat/modulateur – P]
GTMRCP	Télécommande millivolt [Thermostat/ modulateur/ventilateur – GN]
GTFRCN	Télécommande millivolt – [Thermostat/ modulateur/ventilateur – P]
GTFRCP	Télécommande millivolt – Thermostat
EGTRC	Télécommande IPI– Thermostat
EGTMR CN	Télécommande IPI – [Thermostat/modulateur – GN]
EGTMRCP	Télécommande IPI –[Thermostat/ modulateur – P]
EGTFR CN	Télécommande IPI [Thermostat/modulateur/ventilateur – GN]
EGTFRCP	Télécommande IPI [Thermostat/ modulateur/ventilateur – P]

Pièces de remplacement / IPI

1006-P002si	Valve IPI [GN; Intensité]
1006-P003si	Valve IPI [P; Intensité]
1002-P047si*	Veilleuse [P] Fil 35 pouces. Doit être utilisé lors de l'achat pilote complet
1002-P033si*	Veilleuse [GN] Fil 35 pouces. Doit être utilisé lors de l'achat pilote complet
1002-P119si	Électrode (35 po)
1002-P910si	Senseur de flamme d'électrode (35 po)
1002-P302si	Carte d'allumage IPI
1002-P850si	Adaptateur mural courant alternatif
1002-P12BH	Bloc-piles
1002-P912si	Faisceau électrique
1001-P166si	Orifice de veilleuse [GN]
1001-P168si	Orifice de veilleuse [P]
1002-P013si	Moteur à pas [GN]
1002-P012si	Moteur à pas [P]
1002-P016si	Régulateur d'intensité [GN]
1002-P014si	Régulateur d'intensité [P]

Pièces diverses

1000-150GE	Silicone GE rouge IS806 #736
1000-150MP	Scellant haute temp. Mill Pac 840099
1000-214	Allumeur Piézo 1244-17 MARK 21
1000-215	Écrou élastique en tôle (18MMX1.5MM) noir (1364.03)
1000-218	Interrupteur ivoire (1451/001)
1000-227	Couvercle ivoire (86001/001)
1000-255	Orifice laiton - (State Size)
3600-B139	Joint d'étanchéité en feutre
2000-080	Thermodisque 2450 (pour ventilateur)
1000-306	Cordon thermique [Endos adhésif pour cadre de porte]
1000-085	Contrôle à vitesse variable KBWC-13BV
FP15GC	Connecteur en acier inoxydable pour gaz
VLBIT4	Bûches – Ensemble de 4 grandes pièces
VLBIT6	Bûches – Ensemble de 6 petites pièces
1000-EMBER	Roche lunaire
2000-081	Moteur de ventilateur QLN65/2400
42HB-310	Verre céramique – pour tous les modèles HBZDV4200
36HB-123	Ressort supérieur de porte

Évacuation des foyers Kingsman

No de pièce	Description
ZDVHSK	Ensemble de démarrage d'évacuation horizontale – longueur 3pi. Événement de sortie horizontale, manchon mural, conduit flexible 36po, Mill Pac
ZDVHSK5	Ensemble de démarrage d'évacuation horizontale – longueur 5pi. Événement de sortie horizontale, manchon mural, conduit flexible 60po, Mill Pac
ZDVHSKSQ	Ensemble de démarrage d'évacuation horizontale carré – longueur 3pi. Événement de sortie horizontale, manchon mural, conduit flexible 36po, Mill Pac
ZDVHSKSQ5	Ensemble de démarrage d'évacuation horizontale carré – longueur 5pi. Événement de sortie horizontale, manchon mural, conduit flexible 60po, Mill Pac
ZDVDKA	Adaptateur Dura-Vent pour foyer
FDVVT40	Vertical Vent Termination
FDVHT	Événement de sortie horizontale
FDVHSQ	Événement de sortie horizontale carré
Z47ST24	Événement de sortie tuba (hauteur 24po, 14-1/2po centre/centre)
Z47ST36	Événement de sortie tuba (hauteur 36po, 26-1/2po centre/centre)
Z57STSC	Cage de sécurité pour événement tuba horizontal
FDVHSCU	Cage de sécurité pour événement horizontal
ZDVAIS	Écran d'isolation pour grenier
Z7AIS24	Écran d'isolation pour grenier (24po)
ZDVVOS	Support dévié
ZDVFS	Espaceur coupe-feu
ZDVRS	Support de toiture
ZDVWT	Manchon mural (évacuation horizontale)
ZDVSS	Écran de revêtement pour FDVHT
ZDVSSLR	Écran de revêtement – retour large
ZDV48GP	Tuyau galvanisé 7po de dia. X 48po (installations verticales)
ZDVAAF	Solin de 7po avec collet de solin (1/12 à 7/12)
ZDVAF2	Solin de 7po avec collet de solin (8/12 à 12/12)
ZDVAF3	Solin de 7po avec collet plat
ZDV7SC	Collet de solin 7po
ZDVFK5	Ens. flex (4po & 7po dia.) x 2,5pi (non étiré) 5pi (étiré)
ZDVFK8	Ens. flex (4po & 7po dia.) x 4pi (non étiré) 8pi (étiré)
ZDVFK20	Ens. flex (4po & 7po dia.) x 10pi (non étiré) 20pi (étiré) *Ens. complet avec espaceurs à ressort et silicone
ZDV4FC	Raccord flex. 4po de diamètre
ZDV7FC	Raccord flex. 7po de diamètre
ZDV4SS	Espaceur à ressort 4po

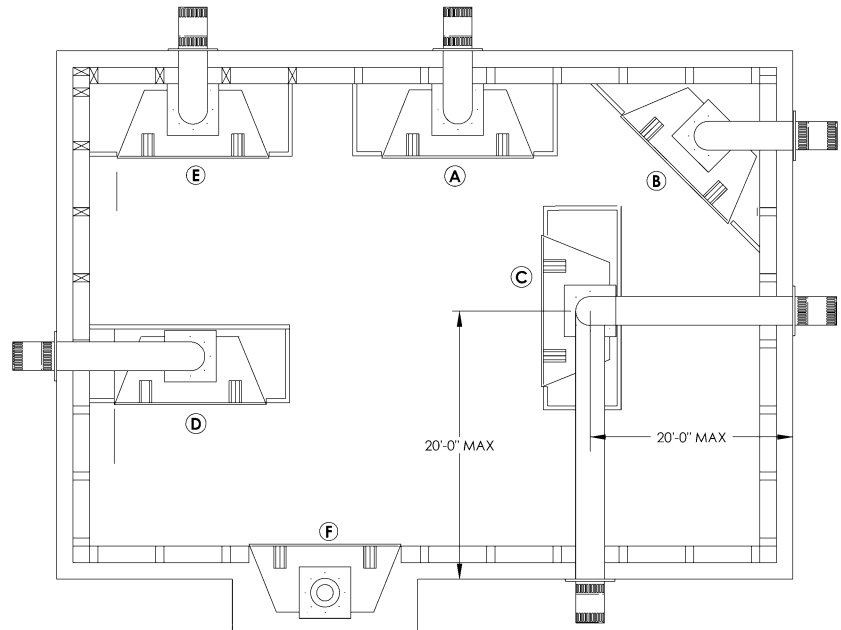
HB47 Emplacement de votre appareil

Indice de Localisation:

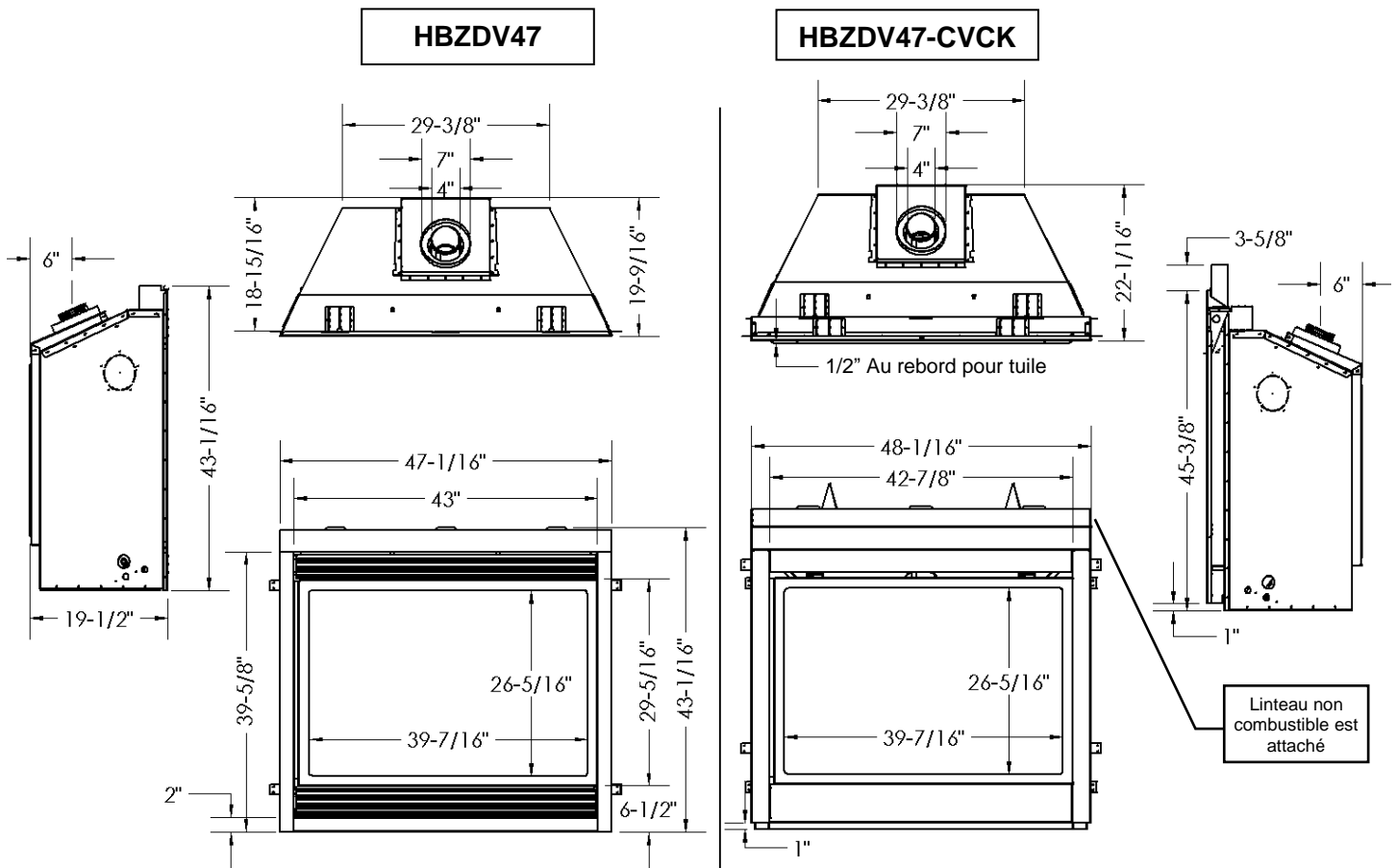
- A. Contre le mur
- B. En coin
- C. Îlot (enchâssure)
- D. Diviseur de pièce
- E. Contre un mur de coin
- F. Mur extérieur

Voir la section dégagement aux pattes de manteaux pour un bon positionnement du foyer.

Une installation en îlot avec évacuation sur le dessus est possible seulement si la portion horizontale du conduit d'évacuation n'excède pas 20 pieds (6.1m)



HB47 Dimensions du foyer



Revêtement de sol en vinyle – Les planches de vinyle de luxe (LVP), les carreaux de vinyle de luxe (LVT) et autres revêtements de sol en vinyle peuvent être sensibles à la chaleur radiante et aux changements de température. Nous recommandons d'installer une base d'au moins 12 pouces ou d'élever le foyer à au moins 24 pouces au-dessus du sol. **L'installation d'un revêtement de sol en vinyle se fait aux risques et périls de l'installateur.**

HBZDV4736- Comment encastrer votre foyer

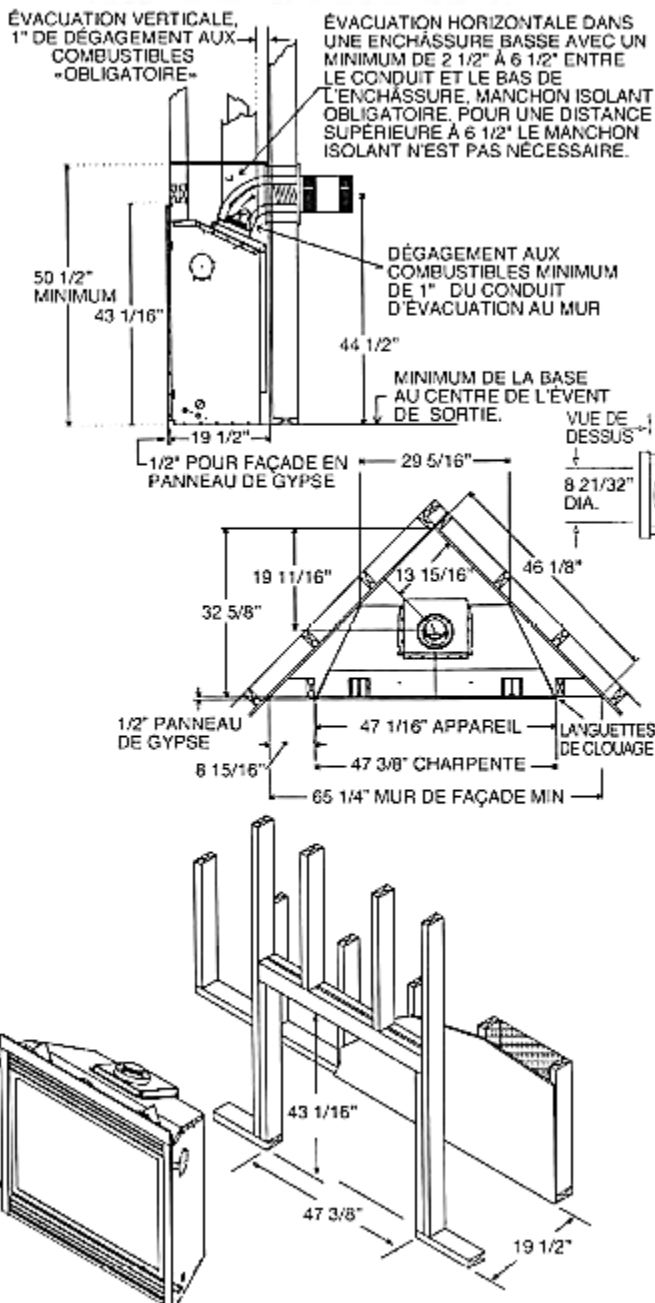
Spécifications d'encastrement

1. Recommandations pour installation dans un climat froid : Quand vous installez ce foyer contre un mur extérieur ou une encoffrement non isolé, il est recommandé que les murs extérieurs soient isolés conformément aux codes d'isolation applicables. L'isolant doit être recouvert de panneaux de gypse pour éviter tout contact entre l'isolant et l'appareil.
2. Choisissez l'emplacement et la charpente autour du foyer selon les dimensions d'encastrement spécifiées (Voir les diagrammes d'encastrement). Pliez les languettes de clouage de gauche et de droite de l'appareil vers l'avant et placez le foyer dans l'encoiffure. Ceci permet d'avoir un espace de 1/2po devant les languettes pour les matériaux de finition.
3. Les panneaux de gypse et autres matériaux peuvent arriver à égalité avec le bas, les côtés et le haut de l'appareil. (modèles à persiennes seulement)

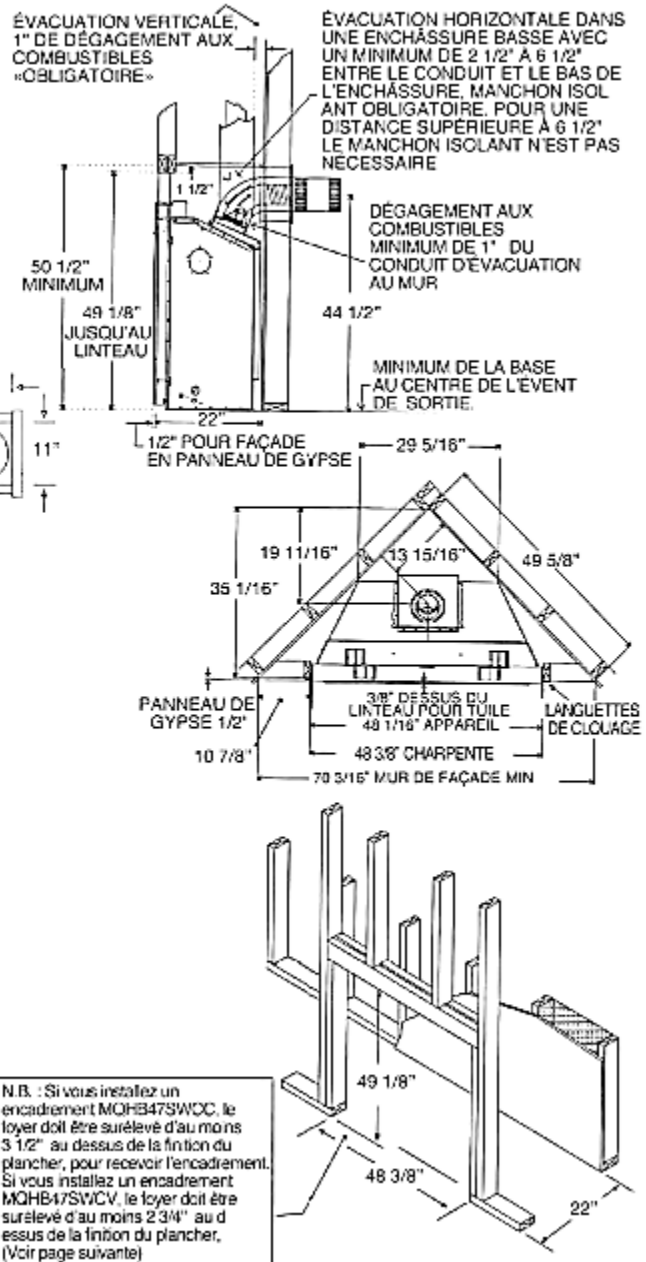
4. Pour une installation horizontale avec un coude à 90 degrés, laissez un minimum de 2,5po au dessus du coude à l'intérieur de l'encoiffure.
5. Pour un foyer sans persiennes, un plancher combustible peut s'élever de 1po au-dessus du bas du foyer. Pour un foyer avec le HB47CVCK (ensemble pleine vision) le plancher ou l'âtre peut s'élever de 7po au dessus du bas du foyer avec des portions combustibles et non combustibles. Voir les figures à la page suivante.
6. Si vous installez l'encadrement MQHB47SWCC, le foyer doit être surélevé d'au moins 3 1/2po au dessus de la finition du plancher, pour recevoir l'encadrement. Si vous installez l'encadrement MQHB47SWCV, le foyer doit être surélevé de 2 3/4po au dessus de la finition du plancher. Le foyer peut être surélevé plus haut, mais le 60po de distance entre le bas du foyer et le plafond doit être respecté en tout temps. (i.e. pour un plafond de 8pi, le foyer peut être soulevé à 36po seulement.)

Il est recommandé que dans une installation horizontale pour le propane l'évacuation soit verticale sur au moins 1 pied au dessus de la sortie (carneau) avant le coude ou la portion horizontale du conduit d'évacuation de 1pi ou plus. Ceci permet une meilleure combustion et diminue grandement les dépôts de carbone et le besoin de nettoyer de la vitre. (Ne s'applique aux modèles carneau arrière)

HBZDV47 avec persiennes



HBZDV47 avec HB47CVCK (ENSEMBLE PLEINE VISION)



N.B. : Si vous installez un encadrement MQHB47SWCC, le foyer doit être surélevé d'au moins 3 1/2" au dessus de la finition du plancher, pour recevoir l'encadrement. Si vous installez un encadrement MQHB47SWCV, le foyer doit être surélevé d'au moins 2 3/4" au dessus de la finition du plancher, (Voir page suivante)

MQHBZDV4736 - Dégagements aux combustibles

Arrière (à partir des espaceurs)	0 pouce/0 mm
Côtés (à partir des espaceurs)	0 pouce/0 mm
Plancher	0 pouce/0 mm
Plafond (à partir du bas du foyer)	60 pouces/150 cm
Dessus (à partir des espaceurs)	0 inches/0 mm
Dessus du coude 90 degrés, dans une enchâssure minimale de 50 1/2po à 56 1/2po	Sans manchon isolant 2 1/2 pouces/64mm/ tous systèmes d'évacuation
Dessus du coude 90 degrés, dans une enchâssure de plus de 56 1/2 po à 60po	Sans manchon isolant 4 1/2pouces/115mm/ tous systèmes d'évacuation
Dessus du coude 90 degrés, dans une enchâssure de plus de 60po	Sans manchon isolant 2 1/2 pouces/64mm/ tous systèmes d'évacuation
Côté et dessous du tuyau d'évacuation horizontal	1pouce/25,5mm/ tous systèmes d'évacuation
Tuyau d'évacuation vertical	1pouce/25,5mm/ Système d'évacuation Kingsman Flex
Tuyau d'évacuation vertical	1 1/4 pouces/32mm / Tous les systèmes de tuyaux durs

(N.B. – Plancher) Si vous installez directement sur du tapis ou autre matériau combustible, autre qu'un plancher de bois, vous devez déposer l'appareil sur un panneau de métal ou de bois sur toute sa grandeur. Le tapis peut s'étendre jusqu'à 1po au dessus du plancher du foyer.

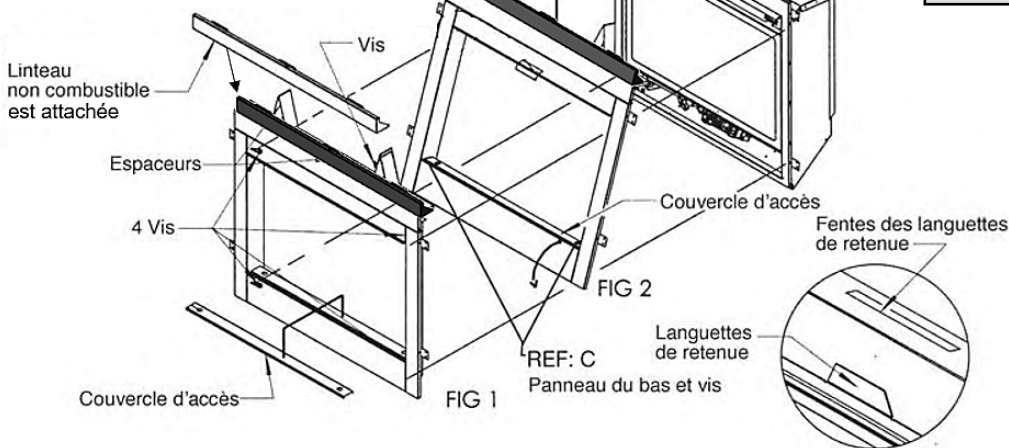
Pour les appareils avec le CVCK (ensemble pleine vision), voir Normes de charpente pour CVCK, pour définir la hauteur du plancher.

MQHBZDV4736 – Installation de l'ensemble pleine vision (CVCK)

ATTENTION: Si vous utilisez un CVCK N'INSTALLEZ PAS d'ensemble de persiennes

CONTENU DE L'ENSEMBLE PLEINE VISION

- 1-x Cadre de métal
- 10x Vis DT 1/2po
- 4x Vis à têtes multiples #6
- 1x Poignée de veilleuse marche/arrêt de 3po
- Poignée d'intensité de 3po
- Linteau non combustible



Avertissement : Le fait de ne pas placer les pièces selon les diagrammes ou le fait de ne pas utiliser des pièces spécifiquement approuvées pour cet appareil peut causer des dommages à la propriété ou des blessures.

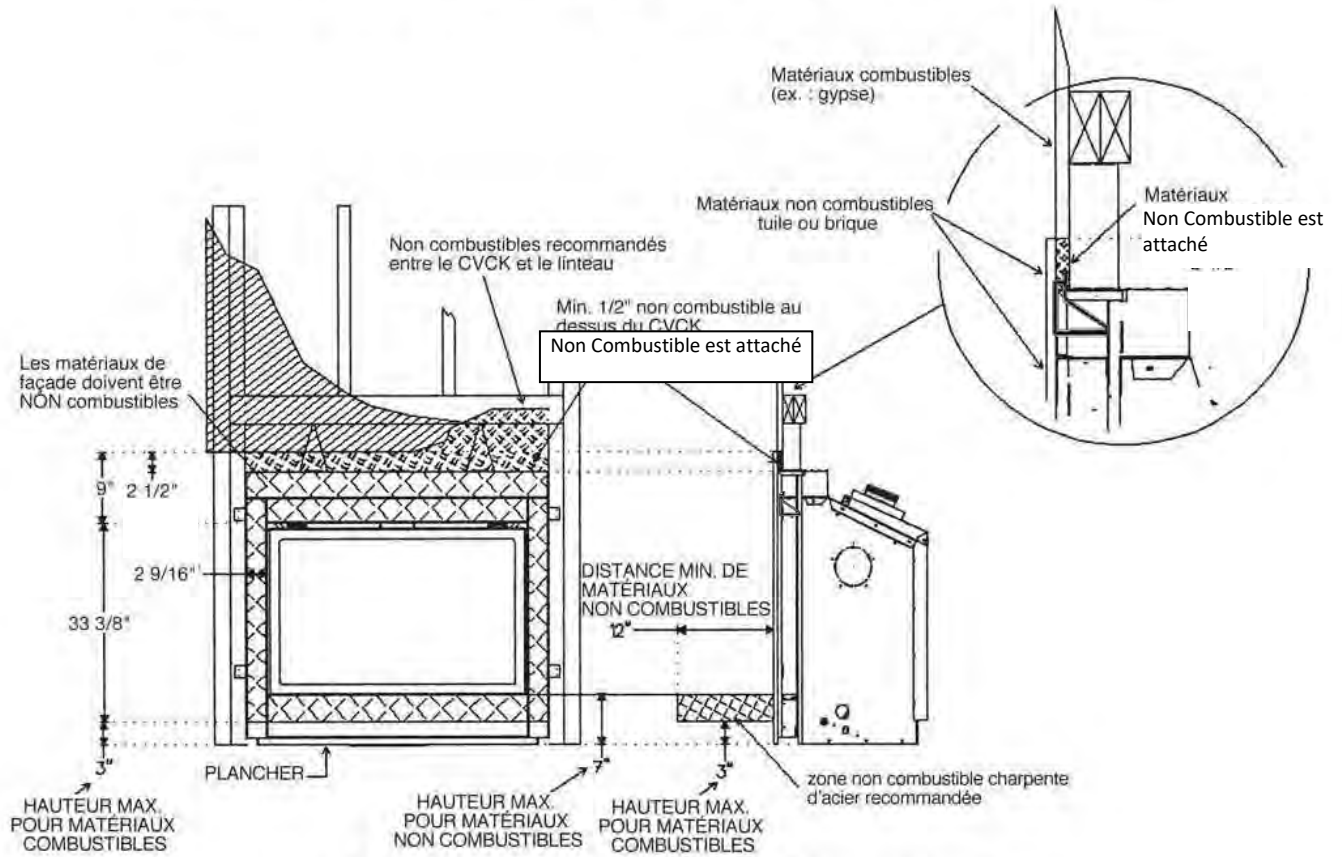
N.B. : Si vous utilisez l'ensemble pleine vision (CVCK) et que vous installez une ou plusieurs composantes électroniques en option (i.e. télécommande, contrôle à vitesse variable, et ou modules de ventilateur) celles-ci doivent être placées dans la zone accessible du CVCK, sauf si d'autre système de protection comme notre ensemble IPI est utilisé.

1. Installez l'ensemble de ventilateur optionnel.
2. Pliez les deux espaceurs en position et fixez avec les vis fournies. (Fig. 1)
3. Suspendez le CVCK aux languettes de retenues du dessus du foyer et pivotez vers le bas jusqu'en position. (Fig. 2)
4. Avec les vis fournies, fixez le linteau non combustible sur le dessus du CVCK.
5. Vissez le CVCK au châssis intérieur de l'appareil avec les quatre vis #6 fournies.
6. 2 poignées d'extension pour valve sont fournies avec cet ensemble. Alignez les encoches et glissez dans les poignées de valves.
7. NE PAS installer de tuile ou briques par dessus le CVCK pour permettre d'enlever la porte.

N.B. : Accès additionnel pour installation de la conduite de gaz et du ventilateur! Si un CVCK est installé dans la charpente, il faut enlever les 2 vis du panneau du bas (Réf. C), et pivoter le panneau vers l'avant pour avoir accès à la conduite de gaz et au ventilateur.

HB47 – NORMES DE CHARPENTE ET FACADE

HBZD47 avec le HB47CVCK (ENSEMBLE PLEINE VISION)



HB47CVCK avec encadrement MQHB47SW

Liste de pièces MQHBZDV4736

No de pièce	Description
Foyers	
MQHBZDV4736N -Millivolt-	
MQHBZDV4736NE -IPI-	Foyer chauffage, Certifié GN, Verre trempé, 40,000BTU
MQHBZDV4736NE2 -IPI- télécommande-	
MQHBZDV4736LP -Millivolt-	
MQHBZDV4736LPE -IPI-	Foyer chauffage, Certifié PL, Verre trempé, 36,000BTU
MQHBZDV4736LPE2 -IPI- télécommande-	
EXIGENCES POUR FOYERS	
Grilles ou CVCK (Ensemble pleine vision) (requis pour chaque appareil)	
HB47CVCK	CVCK (ensemble pleine vision) aucune grille requise
HB47GBL	ens. grille, – Noir
ENSEMBLES DE BÛCHES/ ENSEMBLES DE ROHES: (requis pour chaque appareil)	
LOGF36	ens. de bûches 7 mcx, chêne fibre
MQROCK1	ens. de roches tan (HBZDV/MQRB)
MQRSP1	Plateforme de roche, support
Encadrements – bordures – en option	
HB47SBL	Encadrement – Noir
Doublures réfractaires	
HB47PL	Doublure de porcelaine réfléchissante
HB47RLT	Doublure réfractaire traditionnelle
HB47RLH	Doublure réfractaire en chevron
HB47RRH	Doublure réfractaire en chevron - rouge
Écran de sécurité	
HB47CSS	Remplacement écran de sécurité
Ventilateur	
Z36FK	Ventilateur avec contrôle mural à vitesse variable (thermosensible)
Brûleur de remplacement	
4736MQ-BNGSI	Brûleur – Gaz naturel, avec système de valve (MQHBZDV4736N)
4736MQ-BLPSI	Brûleur – Gaz propane liquéfié, avec système de valve (MQHBZDV4736LP)
Ensemble de conversion (valve SIT seulement)	
4740HB-CKLP	HBZDV4736LP - Millivolt
4740HB-CKLPI	HBZDV4736LPE – Proflame 1
4740HB-CKLP2	HBZDV4736LPE2 – Proflame 2
4740HB-CKNG	HBZDV4736N – Millivolt
4740HB-CKNGI	HBZDV4736NE – Proflame 1
4740HB-CKNG2	HBZDV4736NE2 – Proflame 2
Pièces du système de valve – Nouvelle SIT à dessus convertible (Millivolt)	
1000-P136WR	Générateur/Thermopile
1001-PO69SI	Électrode 915.069 SIT
1001-P216SI	Thermocouple 290.216 SIT
1001-P165SI	Orifice de veilleuse GN 977.165 SIT
1001-P167SI	Orifice de veilleuse PL 977.167 SIT
1001-P633SI	Valve Nova PL intensité 0820633/651
1001-P634SI	Valve Nova GN intensité 0820634/652

1001-P713SI	Brûleur de veilleuse PL 199.713 TC SIT
1001-P714SI	Brûleur de veilleuse GN 199.714 TC SIT
Thermostats optionnels et télécommandes	
Z2MT	Thermostat millivolt support mural - MV/PF1
Z80PT	Thermostat programmable digital millivolt support mural - MV/PF1
GFRC	Télécommande millivolt – Thermostat
GTRC	Télécommande millivolt – [Thermostat/modulateur – GN]
GTMRCN	Télécommande millivolt [Thermostat/modulateur – P]
GTMRCP	Télécommande millivolt [Thermostat/ modulateur/ventilateur – GN]
GTFRCN	Télécommande millivolt – [Thermostat/ modulateur/ventilateur – P]
GTFRCP	Télécommande millivolt – Thermostat
EGTRC	Télécommande IPI– Thermostat
EGTMRCN	Télécommande IPI – [Thermostat/modulateur – GN]
EGTMRCP	Télécommande IPI –[Thermostat/ modulateur – P]
EGTFRCN	Télécommande IPI [Thermostat/modulateur/ventilateur – GN]
EGTFRCP	Télécommande IPI [Thermostat/ modulateur/ventilateur – P]
Pièces de remplacement / IPI	
1006-P002si	Valve IPI [GN; Intensité]
1006-P003si	Valve IPI [P; Intensité]
1002-P047si*	Veilleuse [P] Fil 35 pouces. Doit être utilisé lors de l'achat pilote complet
1002-P033si*	Veilleuse [GN] Fil 35 pouces. Doit être utilisé lors de l'achat pilote complet
1002-P119si	Électrode (35 po)
1002-P910si	Senseur de flamme d'électrode (35 po)
1002-P302si	Carte d'allumage IPI
1002-P850si	Adaptateur mural courant alternatif
1002-P12BH	Bloc-piles
1002-P912si	Faisceau électrique
1001-P166si	Orifice de veilleuse [GN]
1001-P168si	Orifice de veilleuse [P]
1002-P013si	Moteur à pas [GN]
1002-P012si	Moteur à pas [P]
1002-P016si	Régulateur d'intensité [GN]
1002-P014si	Régulateur d'intensité [P]
Pièces diverses	
1000-150GE	Silicone GE rouge IS806 #736
1000-150MP	Scellant haute temp. Mill Pac 840099
1000-214	Allumeur Piézo 1244-17 MARK 21
1000-215	Écrou élastique en tôle (18MMX1.5MM) noir (1364.03)
1000-218	Interrupteur ivoire (1451/001)
1000-227	Couvercle ivoire (86001/001)
1000-255	Orifice laiton - (State Size)

3600-B139	Joint d'étanchéité en feutre
2000-080	Thermodisque 2450 (pour ventilateur)
1000-306	Cordon thermique [Endos adhésif pour cadre de porte]
1000-085	Contrôle à vitesse variable KBWC-13BV
FP15GC	Connecteur en acier inoxydable pour gaz
VLBIT4	Bûches – Ensemble de 4 grandes pièces
VLBIT6	Bûches – Ensemble de 6 petites pièces
1000-EMBER	Roche lunaire
2000-081	Moteur de ventilateur QLN65/2400
47HB-310	Verre céramique – pour tous les modèles HBZDV47
36HB-123	Ressort supérieur de porte

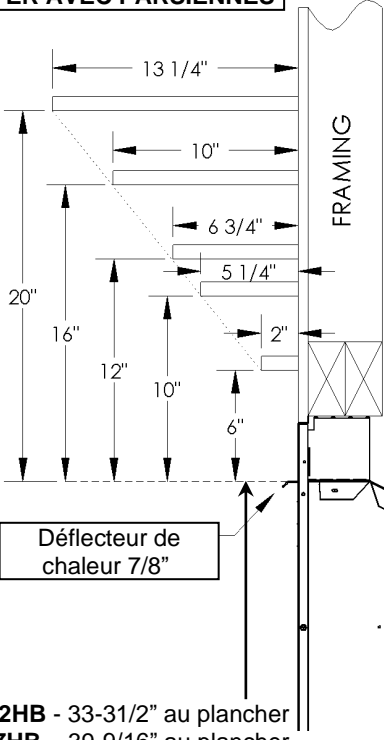
Évacuation des foyers Kingsman

No de pièce	Description
ZDVHSK	Ensemble de démarrage d'évacuation horizontale – longueur 3pi. Événement de sortie horizontale, manchon mural, conduit flexible 36po, Mill Pac
ZDVHSK5	Ensemble de démarrage d'évacuation horizontale – longueur 5pi. Événement de sortie horizontale, manchon mural, conduit flexible 60po, Mill Pac
ZDVHSKSQ	Ensemble de démarrage d'évacuation horizontale carré – longueur 3pi. Événement de sortie horizontale, manchon mural, conduit flexible 36po, Mill Pac
ZDVHSKSQ5	Ensemble de démarrage d'évacuation horizontale carré – longueur 5pi. Événement de sortie horizontale, manchon mural, conduit flexible 60po, Mill Pac
ZDVDKA	Adaptateur Dura-Vent pour foyer
FDVVT40	Vertical Vent Termination
FDVHT	Événement de sortie horizontale
FDVHSQ	Événement de sortie horizontale carré
Z47ST24	Événement de sortie tuba (hauteur 24po, 14-1/2po centre/centre)
Z47ST36	Événement de sortie tuba (hauteur 36po, 26-1/2po centre/centre)
Z57STSC	Cage de sécurité pour événement tuba horizontal
FDVHSCU	Cage de sécurité pour événement horizontal
ZDVAIS	Écran d'isolation pour grenier
Z7AIS24	Écran d'isolation pour grenier (24po)
ZDVVOS	Support dévié
ZDVFS	Espaceur coupe-feu
ZDVRS	Support de toiture
ZDVWT	Manchon mural (évacuation horizontale)
ZDVSS	Écran de revêtement pour FDVHT
ZDVSSLR	Écran de revêtement – retour large
ZDV48GP	Tuyau galvanisé 7po de dia. X 48po (installations verticales)
ZDVAAF	Solin de 7po avec collet de solin (1/12 à 7/12)
ZDVAF2	Solin de 7po avec collet de solin (8/12 à 12/12)
ZDVAF3	Solin de 7po avec collet plat
ZDV7SC	Collet de solin 7po
ZDVFK5	Ens. flex (4po & 7po dia.) x 2,5pi (non étiré) 5pi (étiré)

ZDVFK8	Ens. flex (4po & 7po dia.) x 4pi (non étiré) 8pi (étiré)
ZDVFK20	Ens. flex (4po & 7po dia.) x 10pi (non étiré) 20pi (étiré) *Ens. complet avec espaceurs à ressort et silicone
ZDV4FC	Raccord flex. 4po de diamètre
ZDV7FC	Raccord flex. 7po de diamètre
ZDV4SS	Espaceur à ressort 4po

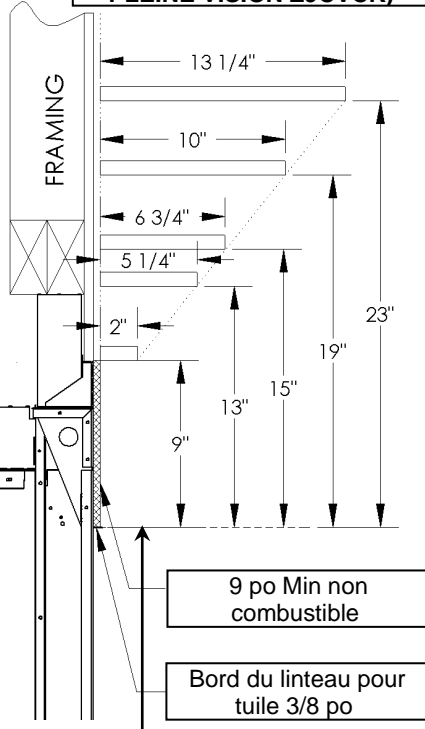
HB42 / HB47 -Dégagements aux manteaux-

FOYER AVEC PARSIIENNES



Les dimensions des manteaux sont calculées à partir du devant des matériaux de façade non combustibles du foyer.

FOYER AVEC ENSEMBLE PLEINE VISION Z9CVCK)



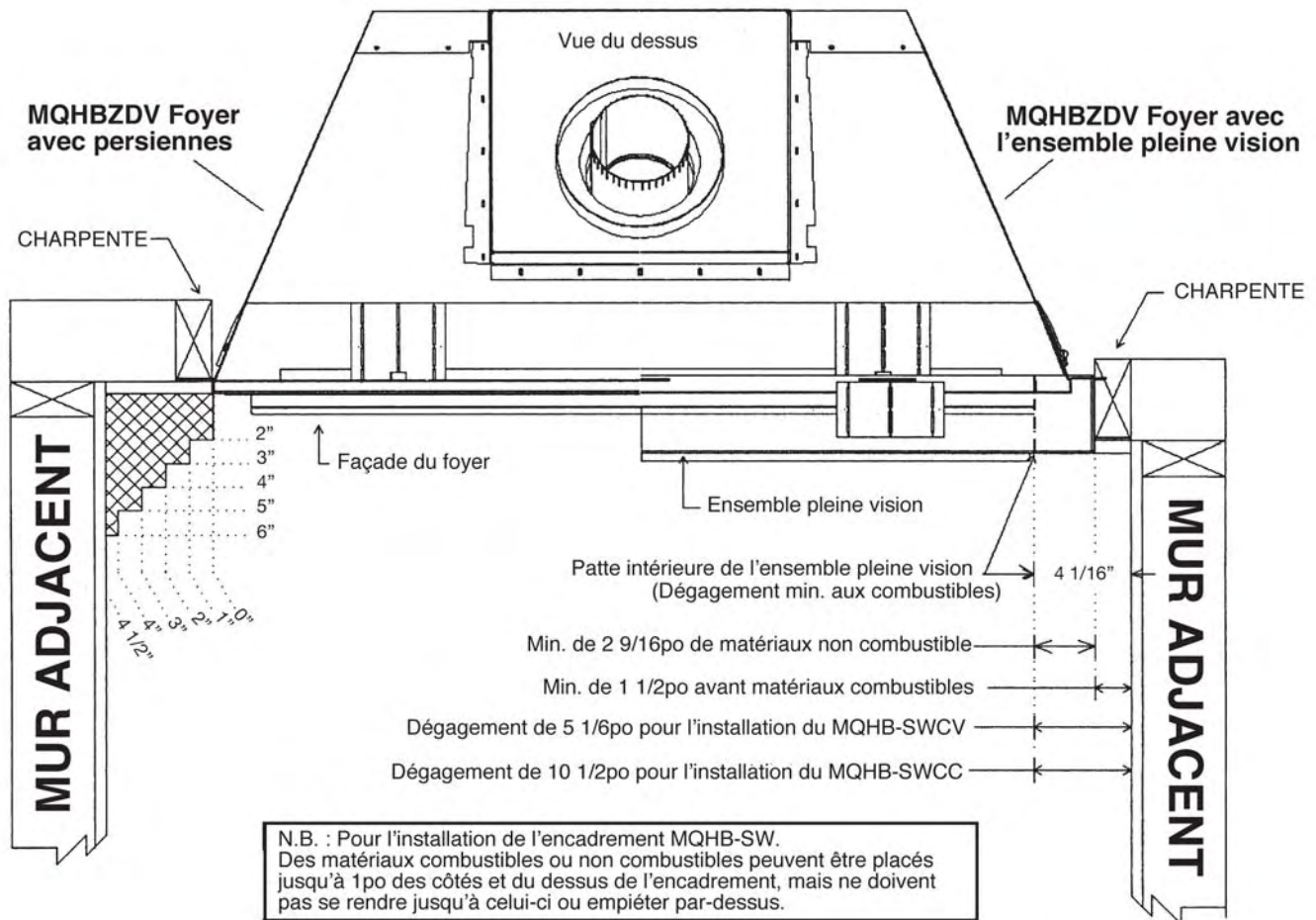
9 po Min non combustible
Bord du linteau pour tuile 3/8 po

42HB - 33-31/2" au plancher
47HB - 39-9/16" au plancher

42HB - 30-3/8" au plancher
47HB - 36-3/8" au plancher

Avertissement : Ne pas placer de matériel combustible sur un manteau non combustible sauf si le manteau non combustible respecte les dimensions minimales requises pour un manteau combustible.

Dégagements aux pattes et manteaux



Manteaux

Selon la profondeur du manteau de foyer, il peut être installé plus ou moins haut par rapport au dessus de l'ouverture du foyer. Voir les figures pour la hauteur appropriée du manteau combustible. Aucune hauteur minimale, au dessus de l'ouverture, ne s'applique aux manteaux non combustibles, sauf si vous utilisez le MQHBSW.

Des matériaux non combustibles tel que la brique la tuile ou autre, peuvent être installés à égalité ou par-dessus la façade du foyer (AUCUNE PORTION DE LA GRILLE OU DES PORTES NE DOIT ÊTRE RECOUVERTE), excepté là où l'ensemble pleine vision est utilisé.

Des matériaux combustibles peuvent être installés jusqu'aux espaceurs du dessus, des côtés et du bas de l'appareil.

Pour les matériaux COMBUSTIBLES, qui dépassent en avant du foyer, consultez (les dessins de manteaux et pattes de manteau).

Encadrements

Si vous installez les encadrements minces ou larges, les matériaux de finition doivent arriver à égalité avec le devant de l'appareil.

N.B. : Lorsque vous utilisez de la peinture ou laque pour la finition du manteau, cette peinture ou laque doit être résistante à la chaleur (250°F) pour éviter une décoloration.

Installation du ventilateur pour HBZDV 36/42/47

Comment installer le ventilateur du HBZDV36/42/47 avec ou sans l'ensemble pleine vision (CVCK).

N.B. : INSTALLEZ LE VENTILATEUR AVANT D'INSTALLER L'ENSEMBLE PLEINE VISION (CVCK). Si l'ensemble pleine vision est déjà installé enlever les vis du panneau du bas pour avoir un accès.

Liste des pièces:

- 1 pièce. Ventilateur - livré avec un cordon de 4 pieds. Deux câbles de 14" (extrémités femelles)
- 1 pièce. Contrôle de vitesse variable (type à montage mural)
- 1 pièce. Thermodisque
- 1 pièce. Ensemble de montage pour thermodisque

1. Faites glisser le boîtier du ventilateur dans le foyer et placez-le sur les [2] languettes de retenue du ventilateur (les languettes sont perforées et pliées). Les œillets en caoutchouc à la base du ventilateur doivent être bien ajustés sur les languettes.

N.B. : lors de l'installation du ventilateur, posez le ventilateur sur le dos et glissez-le dans le sens de la longueur. Une fois à l'intérieur, le ventilateur peut être placé à la verticale et glissé derrière la valve pour être placé.

2. Installez le thermodisque. Remarque : les unités HBZDV ont été installées avec un système de rail coulissant. Installez le thermodisque fourni avec le kit ventilateur dans l'ensemble coulissant (voir Fig.1 ci-dessous). Ensuite, fixez les fils [2] sortant du côté droit du boîtier du ventilateur dans le thermodisque. Faites maintenant glisser l'ensemble thermodisque dans l'ensemble rail coulissant (voir Fig.2 ci-dessous). Placez la poignée pivotante sur l'ensemble de rail coulissant pour la verrouiller en position. Pour entretenir le thermodisque, tirez la poignée pivotante vers l'avant de l'appareil.

3. Installez le contrôle de vitesse variable mural dans une boîte de jonction alimentée en 120 volts. Alimentez la boîte de jonction avec prise à l'intérieur du foyer en 120 volts. Branchez le ventilateur dans la prise.

4. Tournez la commande de vitesse variable dans le sens des aiguilles d'une montre pour l'allumer. Allumez le foyer. Une

fois que le thermodisque du foyer atteint la température de fonctionnement (en 10 à 15 minutes environ), le ventilateur se mettra en marche. Le ventilateur peut être éteint si vous le souhaitez en tournant complètement la commande de vitesse variable dans le sens inverse des aiguilles d'une montre.

5. Pour régler la vitesse minimale du ventilateur, retirez le contrôle de vitesse variable du support mural. Tournez la commande à son réglage minimum (à fond dans le sens inverse des aiguilles d'une montre). Utilisez la vis de réglage sur le côté du contrôle de vitesse variable pour augmenter ou diminuer la vitesse minimale du ventilateur (la diminution de la vitesse minimale du ventilateur diminuera le niveau sonore créé par le ventilateur). Réinstallez le contrôle de vitesse dans la boîte de jonction et recouvrez-le d'une plaque frontale lorsque vous avez terminé.

N.B. : Pour entretenir le ventilateur avec le kit CVCK installé, voir la section Retrait du système de brûleur du manuel.

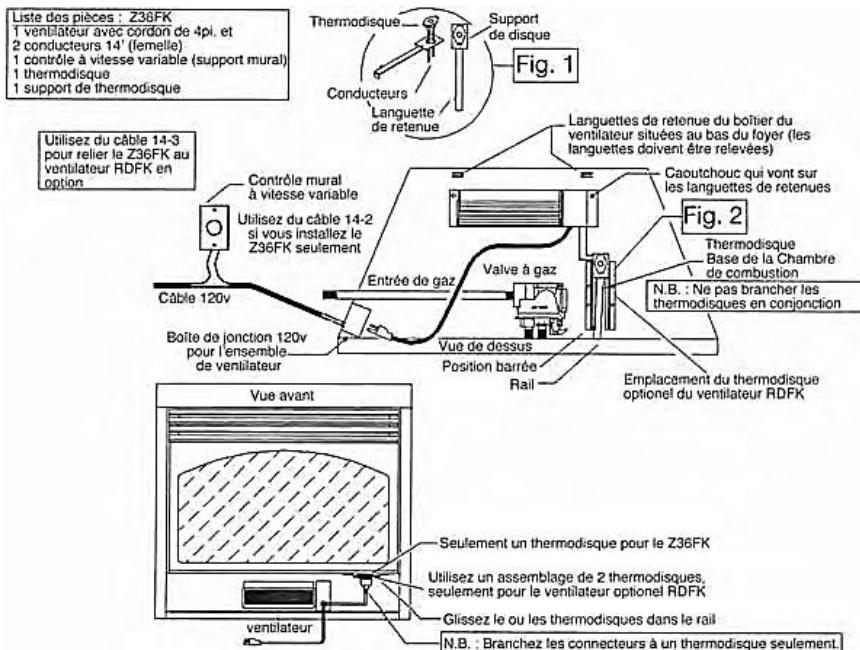
Électricité : Tous les ensembles de ventilateur sont équipés d'un souffleur 120V, 60Hz, .4 amp. **N.B. :** Tout branchement électrique doit être fait conformément au code électrique canadien CSA C22.1 partie 1, ou au «National Electrical Code : ANSI/NFPA 70» (dernière édition) ou en conformité avec les codes locaux.



Attention : Instruction de mise à la terre. Cet appareil est équipé d'une fiche de mise à la terre à trois branches pour vous protéger des chocs électriques. Cette fiche doit être branchée directement à une prise femelle à trois trous. Ne pas couper ou enlever les branches de la fiche de mise à la terre.

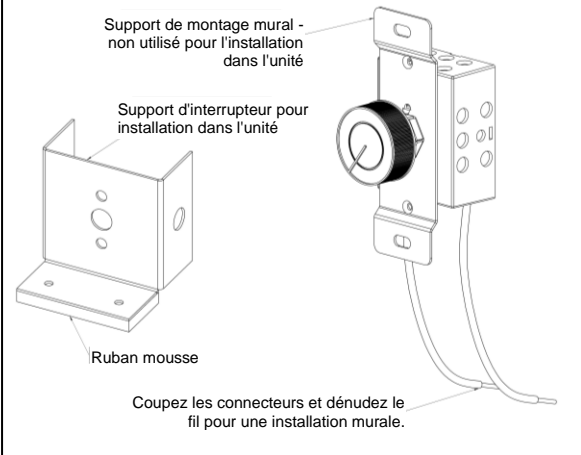


Attention : Numérotez chaque fil avant de les débrancher pour l'entretien. Une erreur de branchement peut causer un fonctionnement incorrect ou dangereux. Faire une vérification du fonctionnement après l'entretien.



Commutateur de commande de vitesse variable à montage mural-

Pour un interrupteur à vitesse variable mural, coupez les connecteurs rapides et dénudez le fil. Suivez les instructions ci-dessous.



ATTENTION : NE PAS BRANCHER LE VENTILATEUR 120 VOLTS AU SYSTÈME MILLIVOLT DE LA VALVE À GAZ

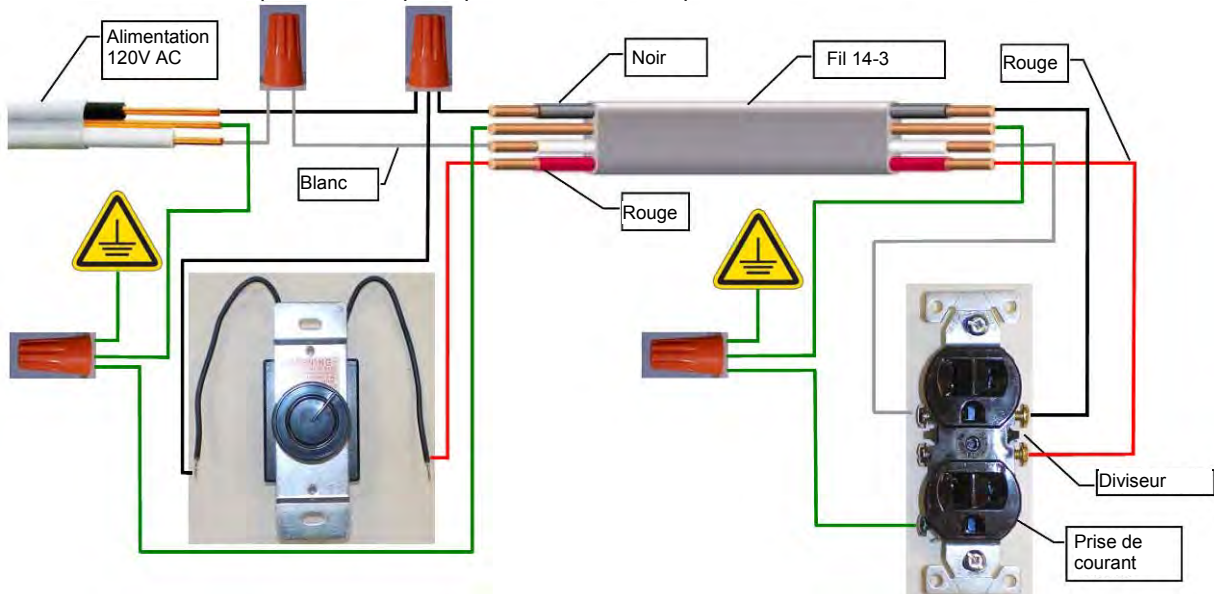
Contrôle de vitesse du ventilateur à l'extérieur du foyer

Si vous avez l'intention de placer l'interrupteur du contrôle de vitesse variable du ventilateur à l'extérieur du foyer et que vous avez besoin d'une autre source d'alimentation électrique AC à l'intérieur de l'appareil pour un autre accessoire comme des lampes ou un système de valve IPI, suivez les instructions suivantes :

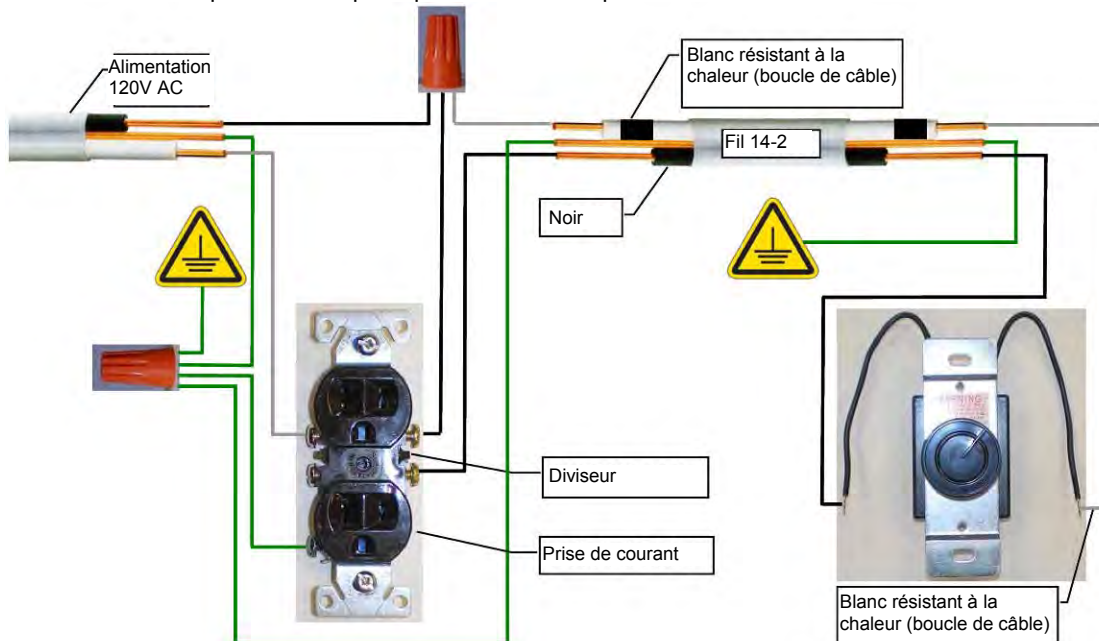
<p>⚠ AVERTISSEMENT</p> <p>Les branchements de la boîte de jonction pour une installation dans l'appareil doivent être faits par un électricien qualifié.</p> <p style="text-align: center;">Respectez tous les codes.</p>	<p>⚠ AVERTISSEMENT</p> <p>Instruction de mise à la terre – Cet appareil est équipé d'une fiche à 3 branches – (mise à la terre) pour vous protéger des chocs électriques. Elle doit être branchée directement dans une prise de courant à 3 trous correctement mise à la terre.</p>	<p>⚠ AVERTISSEMENT</p> <p>Identifiez tous les fils avant de les débrancher pour faire le service de l'appareil. Des branchements incorrects peuvent causer un fonctionnement mauvais et dangereux. Vérifiez le bon fonctionnement.</p>
-----------------------------------------------------------------------------------------------------------------------------------------------------------------------------------------------------------------------------------------	--------------------------------------------------------------------------------------------------------------------------------------------------------------------------------------------------------------------------------------------------------------------------------------------	-----------------------------------------------------------------------------------------------------------------------------------------------------------------------------------------------------------------------------------------------

⚠ Attention : L'installation électrique doit être faite par un technicien qualifié. Tous les câbles électriques doivent être raccordés et mis à la terre en conformité avec les normes CSA C22.1- Code électrique canadien partie 1 ou selon le National Electrical Code, ANSI /NFPA 70 (dernière édition) et/ou en conformité avec les codes locaux.

Prise de courant divisée contrôlée par un interrupteur placé au DÉBUT du parcours de câble.



Prise de courant divisée contrôlée par un interrupteur placé à la FIN du parcours de câble.



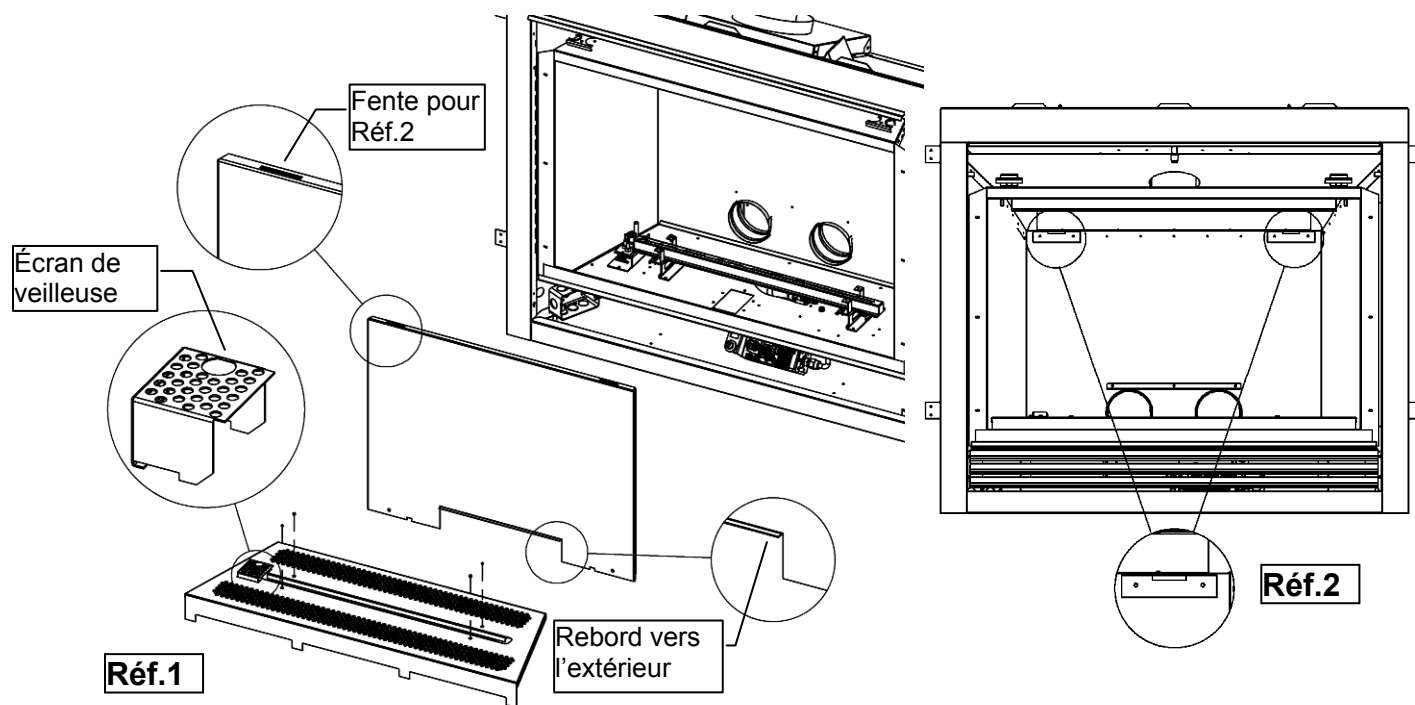
Installation des panneaux de doublure du MQRB4236

Il y a plusieurs types de panneaux de doublure disponibles pour le MQRB4236:

- Panneau arrière à dos plat et faux-plancher - (Fournis avec l'appareil).
- Panneaux de porcelaine arrière et latéraux - MQRB42PL

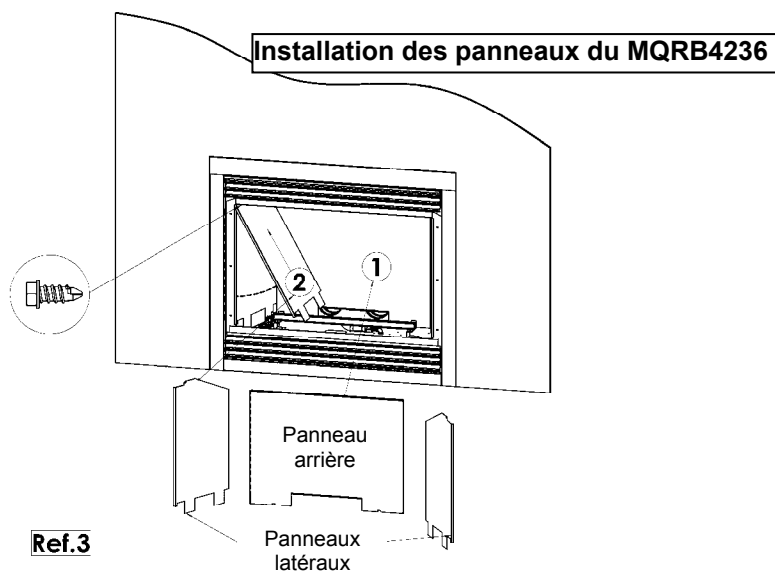
Enlever le panneau arrière et le faux-plancher

1. Enlevez les quatre [4] vis du faux-plancher et soulever pour sortir de la chambre de combustion (**Réf.1**).
2. Le panneau arrière est retenu en place par le faux-plancher et 2 languettes de retenue situées à l'intérieur de la chambre de combustion (Voir **Réf.2** ci-dessous). Une fois que le faux-plancher est retiré, pliez les languettes de retenues vers le haut de façon à ce que le panneau puisse être incliné vers l'avant et retirez-le.



Installation des panneaux de porcelaine du MQRB4236.

1. Enlevez les 2 vis DT des côtés de la chambre de combustion (Gardez-les elles vont être réutilisées). Placez les panneaux latéraux dans la chambre de combustion, tel qu'illustré à la **Réf.3** ci-dessous; Inclinez et glissez en place. Insérez les vis DT dans les trous du haut des panneaux latéraux et dans les côtés de la chambre de combustion et serrez.
2. Installez le panneau arrière (**Le rebord doit faire face vers l'extérieur comme à la Réf.1**). Faites glisser les languettes du haut de la chambre de combustion dans les fentes (Voir **Réf.2** ci-dessus). Glissez le panneau arrière en place.
3. Placez le faux-plancher par dessus le système de brûleur (L'écran de veilleuse doit être fixé du côté veilleuse) et fixez avec quatre [4] vis.



Liste de pièce pour le MQRB42PL

- 1 Panneau latéral gauche
- 1 Panneau latéral droit
- 1 Panneau arrière



N.B. : La déformation et la décoloration des doublures de porcelaine ou de métal peint ne sont pas couvertes par la garantie. Ces doublures peuvent se décolorer ou se déformer lors du fonctionnement normal de l'appareil. Ceci est normal et ne constitue pas un défaut.

Installation des panneaux de brique - Modèles MQHBZDV3636/ MQHBZDV4236/ HBZDV4736

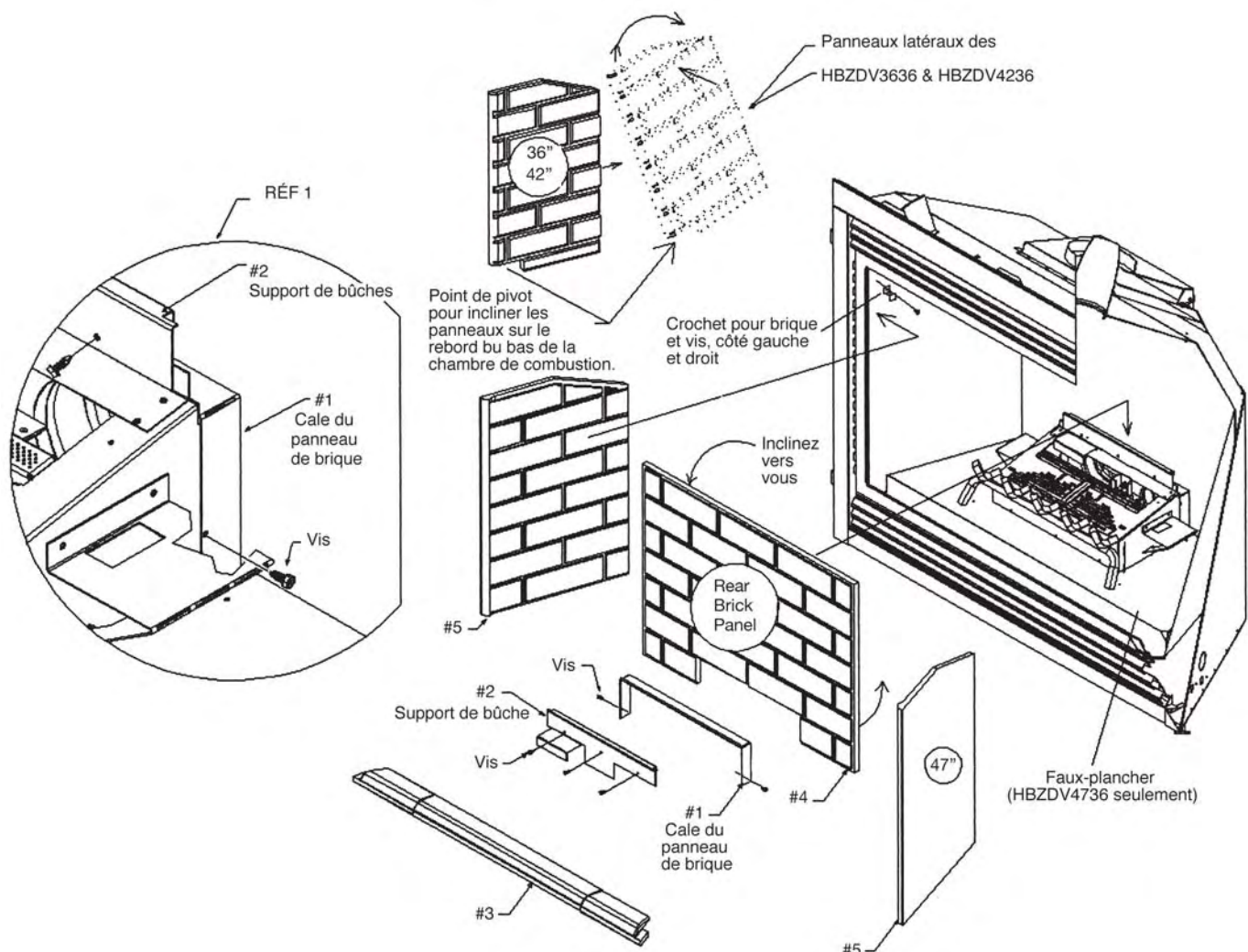
Installation des panneaux de brique pour les modèles MQHBZDV3636 / MQHBZDV4236 / HBZDV4736

- 1 Enlevez la porte du foyer en décrochant les 2 loquets du haut de l'appareil.
- 2 (HBZDV4736 seulement)
Avec un tourne-écrou de 1/4po, enlevez les 2 vis de la cale du panneau de brique (#1), et jetez la cale du panneau de brique. (Réf.1)
- 3 Enlever le support de bûche arrière (#2) en dévissant les trois vis qui le retiennent. Il aura à être réinstallé plus tard. (Réf.1)
- 4 (HBZDV4736 seulement)
Placez le rebord de brique avant (#3) sur la zone avant du faux-plancher.
- 5 Placez le panneau de brique arrière (#4) contre l'arrière de la chambre de combustion en l'inclinant vers vous et en passant le bas du panneau par dessus le brûleur.
- 6 Desserrez les vis des crochets pour brique, placez-les hors du chemin, glissez les panneaux latéraux (#5) contre le panneau arrière. Le panneau latéral doit arriver à égalité du côté de la chambre de combustion. Remplacez les crochets par-dessus les panneaux latéraux et serrez les vis.

N.B. : Panneaux latéraux pour MQHBZDV3636 & MQHBZDV4236

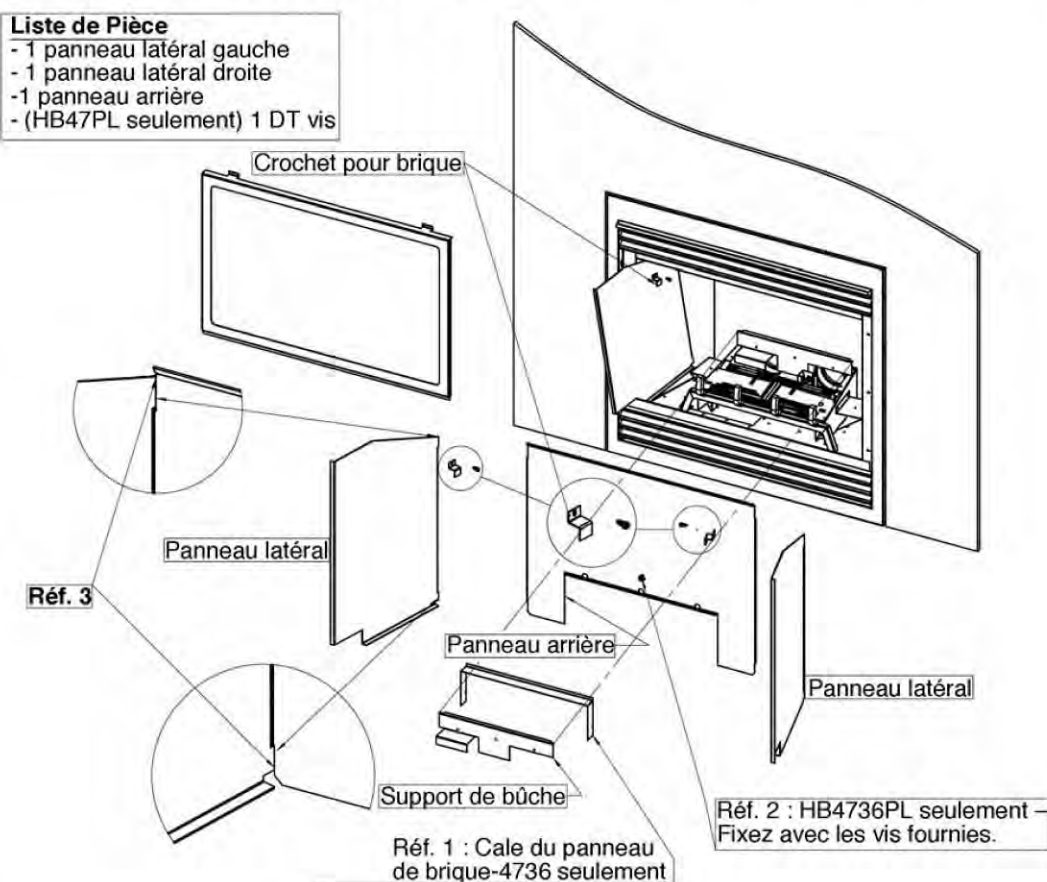
Les panneaux latéraux doivent d'abord être inclinés vers l'avant et placés sur le rebord avant du bas de la chambre de combustion, pour être ensuite basculés vers l'arrière.

- 7 Réinstallez le support de bûche arrière enlevé à l'étape 3.
- 8 Installez l'ensemble de bûches selon les instructions et remplacez la porte.



Installation des panneaux de porcelaine HB – HB36PL/ HB42PL/ HB47PL

- 1 Enlevez la porte du foyer en décrochant les 2 loquets du haut de l'appareil.
- 2 Enlever le support de bûche arrière en dévissant les trois vis qui le retiennent. Il aura à être réinstallé plus tard.
Pour HB4736 enlevez la cale du panneau de brique (Voir réf.1)
- 3 Placez le panneau arrière contre l'arrière de la chambre de combustion en l'inclinant vers vous et en passant le bas du panneau par dessus le brûleur. **Pour HB47PL utilisez les vis fournies pour fixer le panneau à l'arrière de la chambre de combustion (Voir réf.2)**
- 4 Desserrez les vis des crochets pour brique, placez-les hors du chemin, glissez les panneaux latéraux contre le panneau arrière. Les languettes des panneaux latéraux doivent s'emboîter au haut et au bas du panneau arrière. **(Voir réf.2)** Remplacez les crochets par-dessus les panneaux latéraux et serrez les vis.
- 5 Réinstallez le support de bûche (et la cale du panneau de brique si requis) enlevé à l'étape 2. Installez l'ensemble de bûches selon les instructions et remplacez la porte.



N.B. : La déformation et la décoloration des doublures de porcelaine ou de métal peint ne sont pas couvertes par la garantie.

Ces doublures peuvent se décolorer ou se déformer lors du fonctionnement normal de l'appareil. Ceci est normal et ne constitue pas un défaut.

Information sur les portes et vitres

Nettoyage de la vitre

Il sera nécessaire de nettoyer la vitre de temps à autre. Au début, la formation de condensation sur la vitre est normale, ce qui fait adhérer de la poussière et des fibres à la vitre.

Aussi la cuisson initiale de la peinture peut créer un mince dépôt sur la vitre. Il est donc recommandé, au début, de nettoyer la vitre deux ou trois fois avec un nettoyant domestique **non-abrasif** et de l'eau tiède. Par la suite la vitre devrait être nettoyée deux ou trois fois par saison selon les circonstances.



Précautions et avertissements

- Ne pas nettoyer la vitre quand elle est chaude.
- L'utilisation de verre de remplacement invalidera la garantie du produit. (Voir la section Remplacement de la vitre)
- Ne pas faire fonctionner le foyer si la vitre est brisée ou manquante.
- Ne pas frapper ou malmenier la vitre.

Remplacement de la vitre

Verre de remplacement :

Le verre trempé est requis pour les modèles suivants :

MQRB4236NT, MQRB4236NTE, MQRB4236NTE2, MQRB4236LPT, MQRB4236LPTE, MQRB4236LPTE2, and HBZDV4736N, HBZDV4736NE, HBZDV4736NE2, HBZDV4736LP, HBZDV4736LPE, HBZDV4736LPE2. Le verre doit avoir au moins 5mm d'épaisseur.

Seule la céramique Robax ou le verre Neo Ceram revêtu peuvent être utilisés pour le remplacement des modèles : MQHBZDV4236N, MQHBZDV4236NE, MQHBZDV4236NE2, MQHBZDV4236LP, MQHBZDV4236LPE, MQHBZDV4236LPE2. Doit avoir une épaisseur de 5 mm.

Pour remplacer la vitre,

1. il faut d'abord nettoyer tout le matériel du cadre de la vitre.
2. Enlevez complètement la silicone qui reste sur le métal.
3. Appliquez un nouveau ruban continu d'environ 1/4" de silicone haute température (Supportant 500°F (260°C)) aux quatre côtés du cadre. Déposez le cadre sur une surface plane, insérez la nouvelle vitre avec le nouveau scellant. Pressez délicatement le verre dans la silicone. Faites attention de ne pas appliquer trop de force sur la vitre. Laissez la silicone sécher environ 15 à 20 minutes.
4. Faites attention en enlevant le verre brisé, portez des gants.

Enlever la porte vitrée

1. Pour enlever la porte il faut décrocher les 2 loquets du haut. Placez 2 doigts dans les encoches et tirez vers vous en soulevant légèrement.
2. Une fois que le haut de la porte est décroché, tirez vers l'extérieur et soulevez pour décrocher le bas.
3. Pour réinstaller la porte, placez le bas en premier et fixez avec les loquets du haut.

Remplacement des ressorts

*Avec le temps, les ressorts des loquets de porte peuvent avoir besoin d'être remplacés si la tension est réduite.

1. Pour enlever le loquet, dévissez les deux vis hexagonales qui le retiennent en place. Elles se situent dans la chambre de combustion.
2. Une fois les vis enlevées faites glisser le loquet vers l'extérieur.
3. Enlevez l'écrou de blocage du ressort et remplacez le ressort. Quand vous remplacez le ressort, serrez l'écrou jusqu'à ce que deux filets soit derrière l'écrou. Ceci est très important pour une tension adéquate.

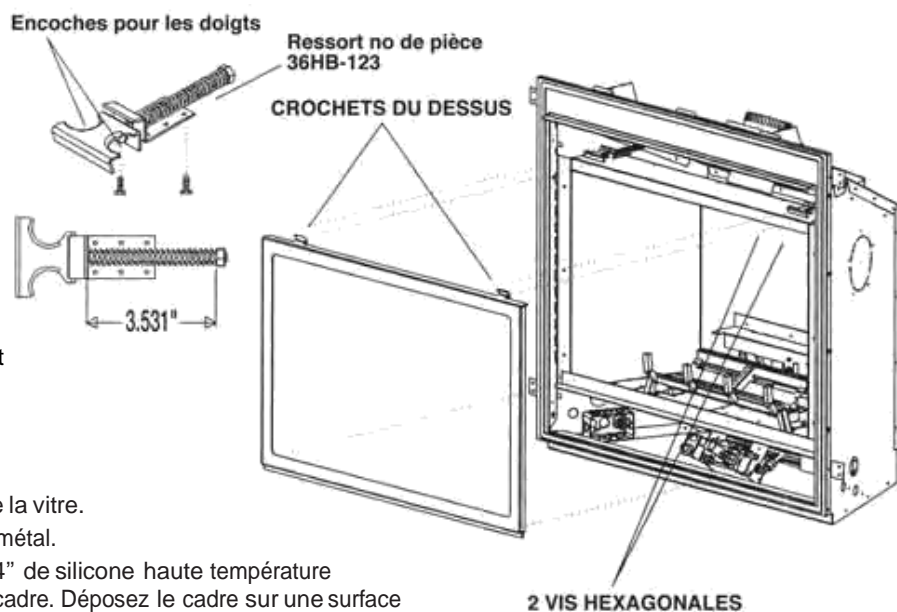


Tableau de référence des bûches/position des bûches

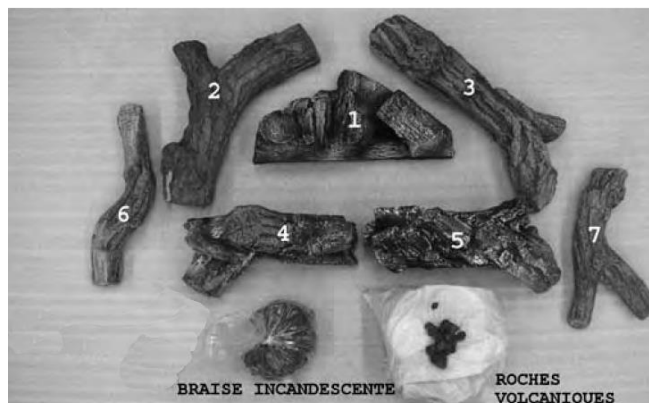
Le tableau suivant est une liste des modèles et des ensembles de bûches appropriés pour chacun. Il est important pour un bon fonctionnement de l'appareil qu'il soit utilisé avec l'ensemble de bûche approprié.

Appareil	LOGF36	MQRSP1 MQROCK1 MQROCK3	MQRSP2 MQROCK1 MQROCK3
MQHBZDV4236N ou LP	✓		✓
HBZDV4736N ou LP	✓	✓	

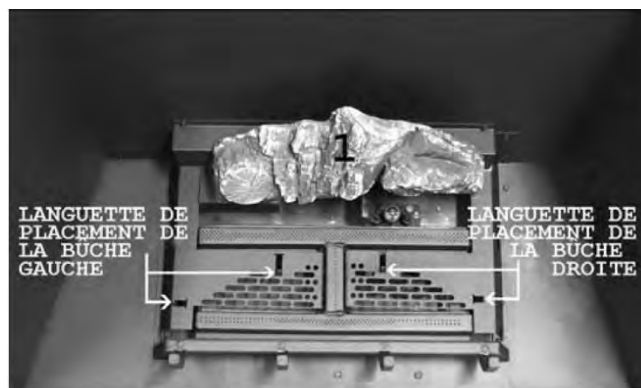
Placement des bûches – LOGF36



Avertissement : Le fait de ne pas placer les pièces selon les diagrammes ou le fait de ne pas utiliser des pièces spécifiquement approuvées pour cet appareil peut causer des dommages à la propriété ou des blessures.



Liste de pièces



ÉTAPE 1 : Placez la bûche #1 sur le porte-bûche et centrez



ÉTAPE 2 : Placez la bûche #2 sur le côté gauche de la bûche. Placez la bûche #3 sur le côté gauche de la bûche #1.



ÉTAPE 3 : Repérez les 2 trous sous les bûches #4 et #5. Placez les sur les languettes de placement des bûches de gauche et de droite.



ÉTAPE 4 : Repérez le trou de placement sous la bûche #6. Placez sur la languette de placement de la bûche #2. Repérez les 2 trous sous la bûche #7. Placez sur les languettes de placement de la bûche #5.

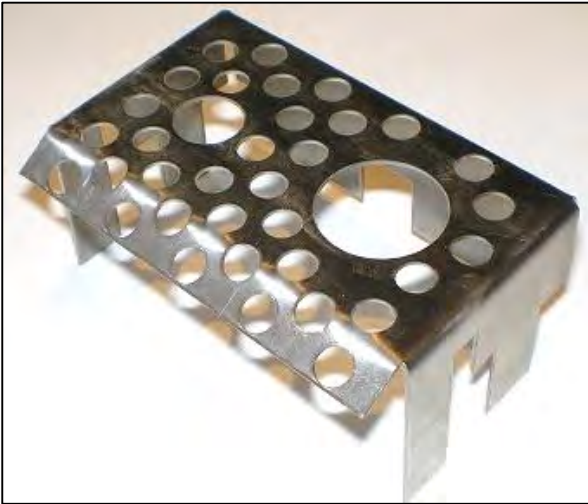


ÉTAPE 5 : Placez la braise incandescente à l'avant du tube de brûleur et des plaques de braise. Placez les roches sur le plateau de brûleur tel qu'illustré. **NE PAS PLACER DE ROCHE SUR LE TUBE DE BRÛLEUR.**

L'écran de veilleuse RSP1 / RSP2

Qty: 1

1



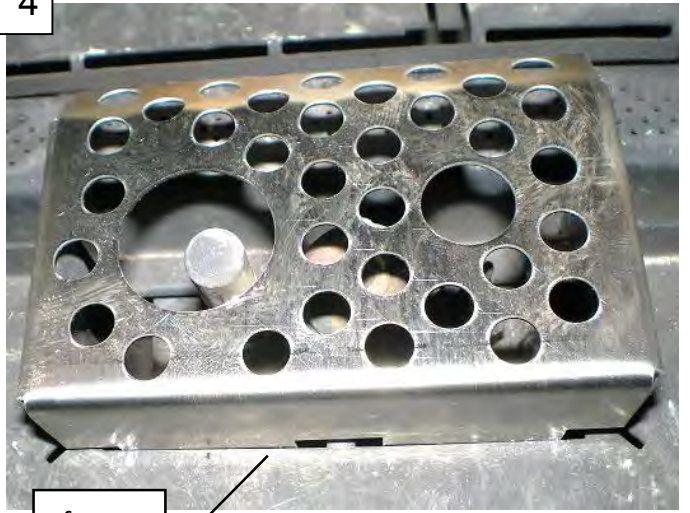
2



3



4



5



6



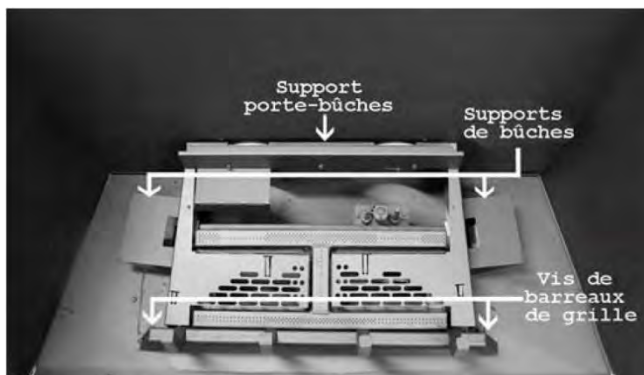
Agencement des MQROCK1/MQRSP2 pour les MQHBZDV3636 et MQHBZDV4236



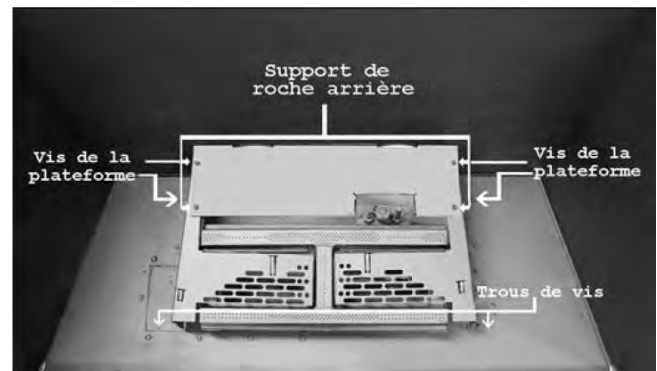
Avertissement : Le fait de ne pas placer les pièces selon les diagrammes ou le fait de ne pas utiliser des pièces spécifiquement approuvées pour cet appareil peut causer des dommages à la propriété ou des blessures.



LISTE DE PIÈCES



ÉTAPE 1 : Enlevez le support porte-bûche, les supports de bûches et le barreau de grille.



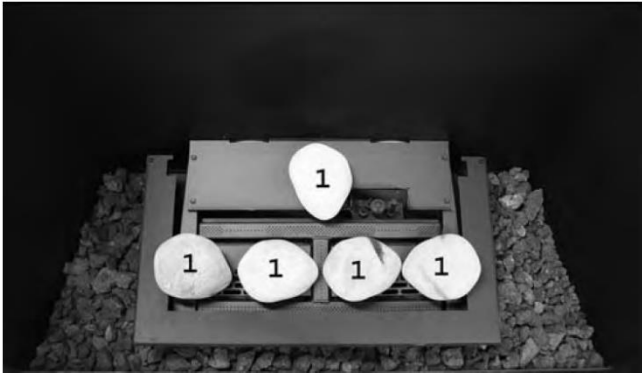
ÉTAPE 2 : Fixez les supports de roche arrière avec les 4 vis, tel que montré. Remplacez les 2 vis du barreau de grille.



ÉTAPE 3 : Fixez la plateforme pour roche en utilisant les trous d'accès du support de la plateforme.



ÉTAPE 4 : Placez la roche volcanique autour de la plateforme. Ne pas en placer sur le brûleur.



ÉTAPE 5 : Placez les roches #1 sur le brûleur, tel qu'illustré.



ÉTAPE 6 : Placez les roches #3 sur le brûleur, tel qu'illustré.



ÉTAPE 7 : Placez les roches #4 sur le brûleur, tel qu'illustré.



ÉTAPE 8 : Placez les roches #6 sur le brûleur, tel qu'illustré.



ÉTAPE 9 : Placez les roches #4 et #6 en place, tel qu'illustré.



ÉTAPE 10 : Agencement final de roches F2

Les roches des étapes 8 et 9 peuvent être placées au hasard.

Ne pas placer de roches directement sur les tubes du brûleur.

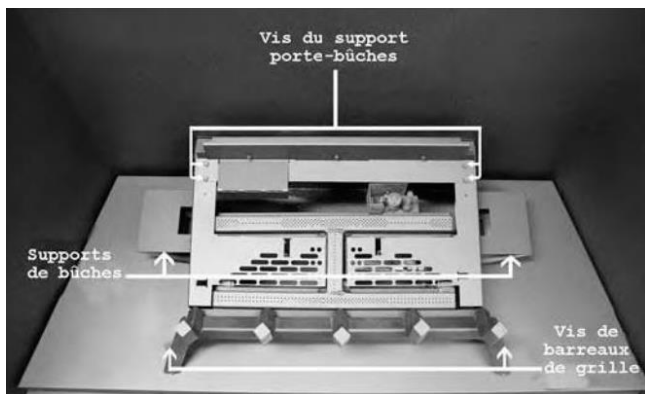
Agencement des MQROCK1/MQRSP1 pour le HBZDV4736



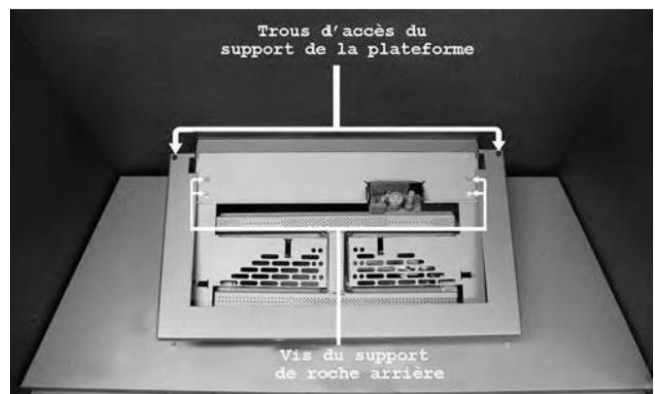
Avvertissement : Le fait de ne pas placer les pièces selon les diagrammes ou le fait de ne pas utiliser des pièces spécifiquement approuvées pour cet appareil peut causer des dommages à la propriété ou des blessures.



LISTE DE PIÈCES : Roches #1 – 5 pièces ; Roches #3 – 6 pièces ; Roches #4 – 10 pièces ; Roches #6 – 9 pièces.



ÉTAPE 1 : Enlevez le support porte-bûche, les supports de bûches et le barreau de grille. Remplacez les 2 vis du barreau de grille.



ÉTAPE 2 : Fixez le support de roche arrière en utilisant les trous du porte-bûches arrière. Fixez la plateforme pour roche en utilisant les trous d'accès du support de plateforme tel que montré.



ÉTAPE 3 : Placez la roche volcanique autour de la plateforme. Ne pas en placer sur les tubes du brûleur.



ÉTAPE 4 : Placez les roches #1 sur le brûleur, tel qu'illustré. Ne pas placer de roches sur les tubes du brûleur.

Agencement des MQROCK1/MQRSP1 pour le HBZDV4736



ÉTAPE 5 : Placez les roches #3 en place, tel qu'illustré. Ne pas placer de roches sur les tubes du brûleur.



ÉTAPE 6 : Placez les roches #4 en position, tel qu'illustré.



ÉTAPE 7 : Placez les roches #6 en position, tel qu'illustré.



ÉTAPE 8 : Placez les roches #4 et #6 en place, tel qu'illustré.



ÉTAPE 9 : Agencement final de roches F1

Ne pas placer de roches directement sur les tubes du brûleur.

N.B. : Si l'empiètement de la flamme sur les roches cause de la suie, vous devez enlever ou déplacer une ou plusieurs roches. Ne pas placer de roches directement sur le tube de brûleur.

Accessoires pour MQRB4236

ACCESSOIRES	MQRB4236
Verre décortif - Blanc MQG5W	Sac de 5lb, inclus avec l'appareil
Verre décortif - Cuivre MQG5C	Oui / 5LB MAX
Verre décortif -Bleu Azuria MQG5A	Oui / 5LB MAX
Verre décortif -Noir MQG5B	Oui / 5LB MAX
MQROCK2	Oui
MQROCK3	Oui
MQRBD1	Oui
MQSTONE	Oui
MQEMBER	Oui
ULK2	Oui

Z5GC VERRE DÉCORATIF BRONZE KINGSMAN



L'utilisation de tout autre verre peut modifier la performance de l'appareil et n'est pas couverte par la garantie
Le verre peut se décolorer s'il est placé sur le brûleur, ceci n'est pas couvert par la garantie.

• **VERRE (MQG5W, MQG5C, MQG5A, MQG5B)**- Ce média doit être utilisé. Répandez la braise de verre uniformément sur le faux-plancher et le brûleur. Faites attention en plaçant la braise de verre près de la veilleuse. Les trous qui vont de la veilleuse au tube de brûleur ne doivent pas être bloqués ou recouvert, ceci pourrait retarder l'allumage.

Les genres de verre suivant sont approuvés :

• **Braise de verre de 1/2" de American Fireglass.**

Quantité maximale: gaz naturel : 5 lb, appareil au propane 5 lb.

• **Silicate de sodium de Firegear.**

Quantité maximale: gaz naturel : 5 lb, non recommandé pour les appareils au propane.

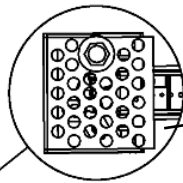


La zone de la veilleuse **ne doit pas être recouverte**

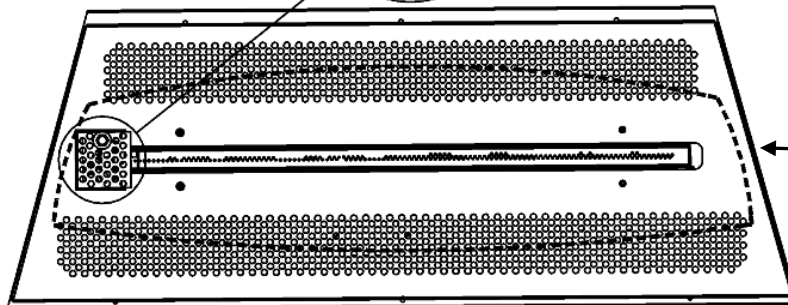
⚠ ATTENTION

- La zone de la veilleuse ne doit pas être recouverte, ceci retarderait l'allumage
- Ne pas changer ou substituer les braises de verre fournies avec et appareil. Si vous les remplacez, utilisez seulement le verre de remplacement disponible chez votre détaillant autorisé.

*L'écran de veilleuse doit être inspecté visuellement une fois par mois pour voir s'il y a signe de détérioration due à l'exposition à la flamme. Remplacez si nécessaire.



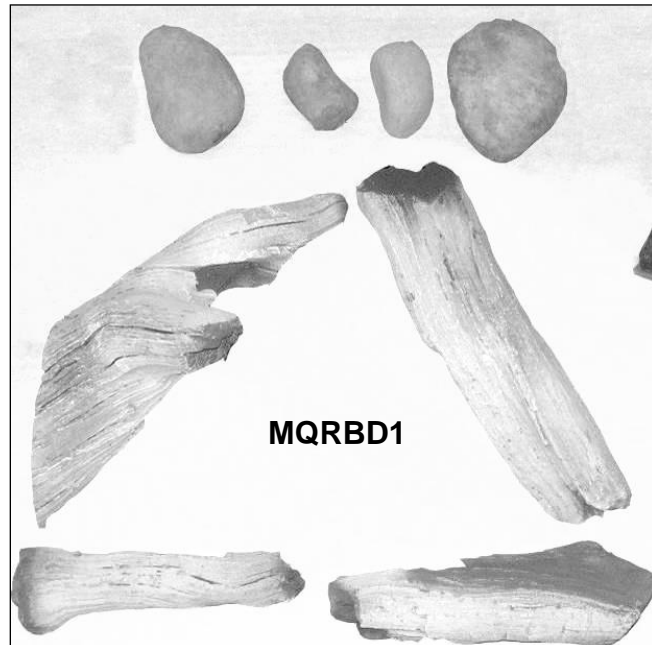
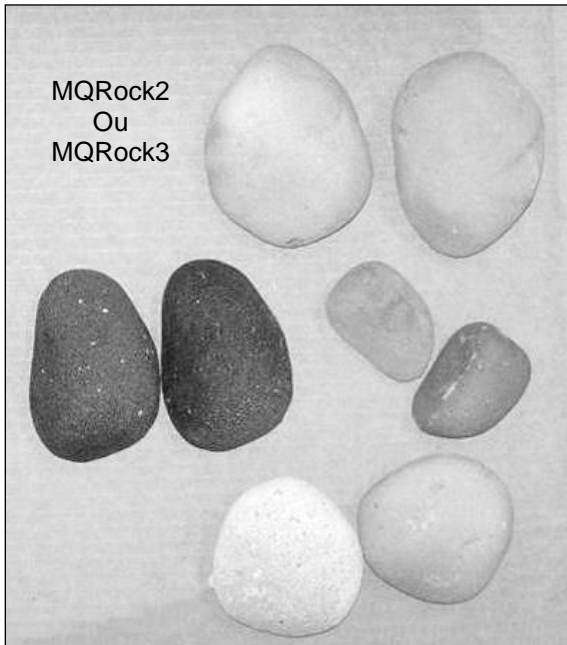
La zone de la veilleuse **ne doit pas être recouverte**



Disposition de la braise de verre du MQRB4236: Laissez 3-4 rangés de perforations libres à l'avant et à l'arrière du faux-plancher. Recouvrir toutes les perforations de l'arrière peut causer un retour de flamme.

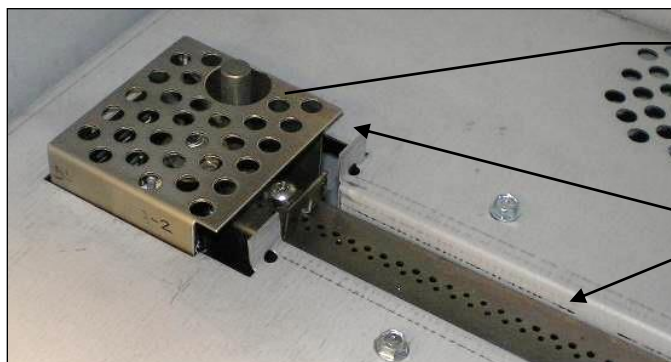
⚠ N.B. Répandez la braise de verre uniformément sur le faux-plancher et le brûleur comme décrit à la page précédente avant que d'autres accessoires sont utilisés.

- **MQROCK2, MQROCK3, MQRBD1** - Placez les roches sur le faux-plancher au hasard. Faites attention de ne recouvrir aucune partie des tubes de brûleur sinon il pourrait se former de la suie.



! N.B.

- La zone de la veilleuse ne doit pas être recouverte, ceci causerait un retard d'allumage.
- Ne pas mettre de roche ou de bûche sur aucune des parties du tube de brûleur, ceci causerait de la formation de suie.
- Certaines configurations de positionnement de bûches peuvent faire rouler la flamme vers l'arrière. Causant la formation de suie. Si ceci se produit, repositionnez les buches.



*L'écran de veilleuse doit être inspecté visuellement une fois par mois pour voir s'il y a des signes de détérioration due à l'exposition à la flamme. Remplacez si nécessaire.

Les tubes du brûleur et la zone de la veilleuse ne doivent pas être recouverts

- **MQ STONE ENSEMBLE DE ROCHES DÉCORATIVES SET-** Placez les roches sur le faux-plancher et le tube de brûleur au hasard. Ne pas en mettre plus d'une épaisseur ou les superposer quand elles sont sur le tube du brûleur. Ne pas recouvrir le secteur de la veilleuse. Les roches ne seront pas toutes utilisées
- **MQEMBER-** Placez les morceaux de braise incandescente au hasard. La braise peut être utilisée seule ou avec d'autres accessoires.
- **ULK2 Ensemble de lampes universel (Ensemble d'éclairage en option)-** Voir la page d'installation séparée.

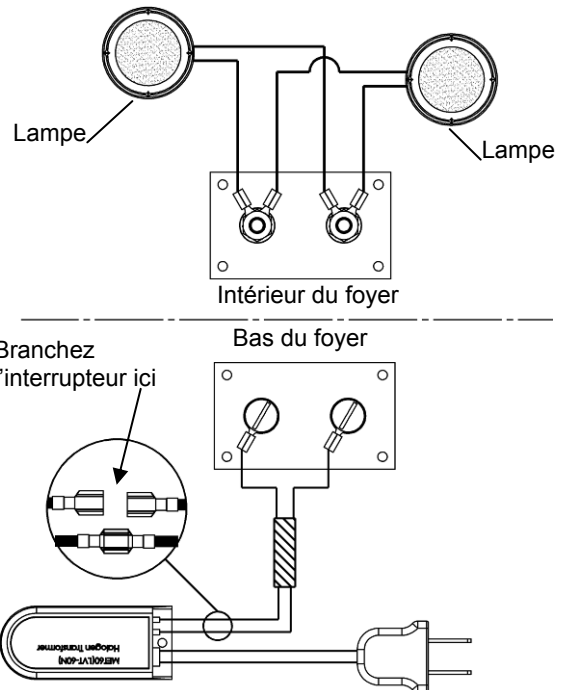
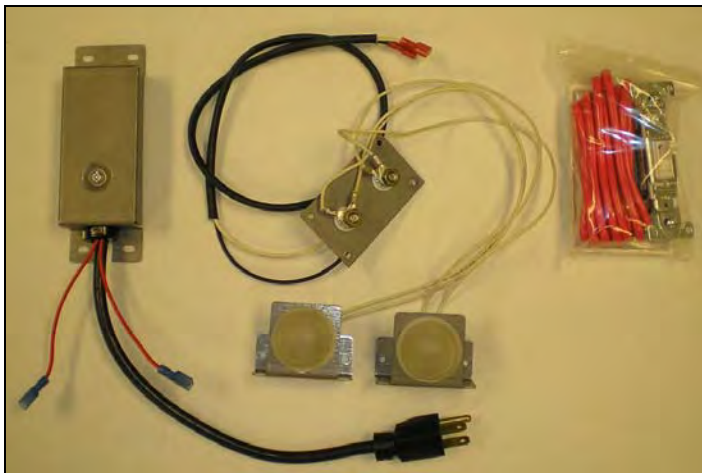
ULK2 Ensemble d'éclairage universel (ensemble de lampes optionnel)

Pour la série Skyline (MORB3328, MORB3632, MORB4236) et le ZDVRB3622 de Kingsman

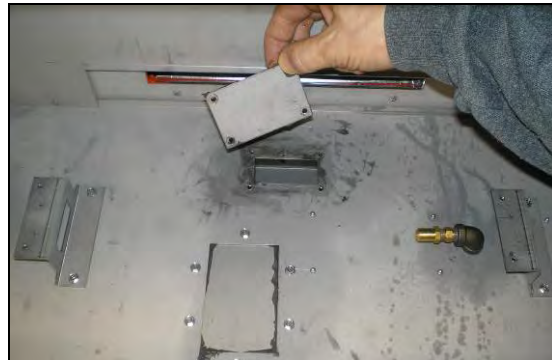
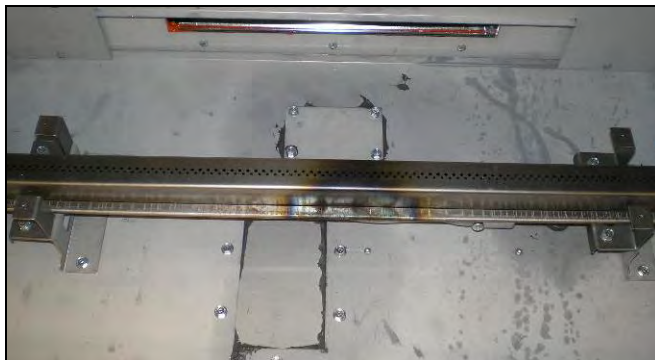
SVP respectez le code national électrique ANSI/NFPA 70 aux É.U. et le code national électrique CAN/CSA C22.1 au Canada.

Contenu de l'ensemble :

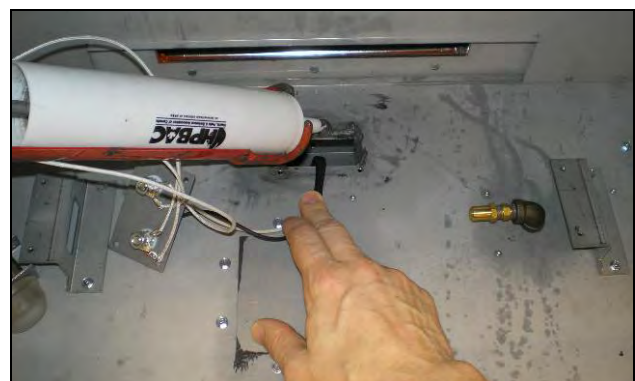
- [2] Lampes halogènes 12V
- Plaque de lampes avec plots de contact isolés & câble
- Transformateur 12VAC avec fiche à 3 branches & câbles de connexion



INSTALLATION:

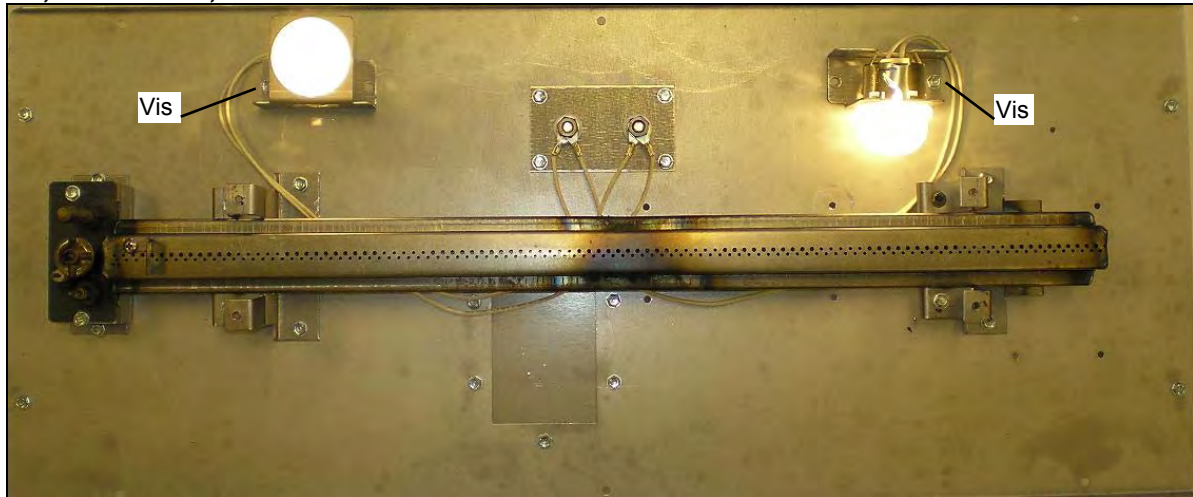


ÉTAPE 1 : Enlevez le faux-plancher pour exposer le tube du brûleur. Enlevez le tube du brûleur et le couvercle comme illustré ci-dessus. Enlevez le vieux scellant de l'ouverture.

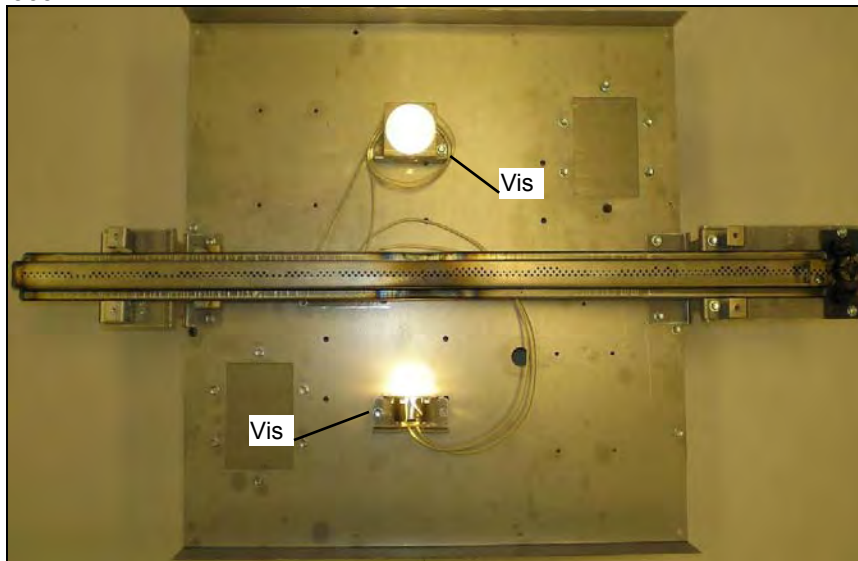


ÉTAPE 2 : Insérez les fils de la lampe par le trou d'accès de la chambre de combustion comme illustré ci-dessus. Appliquez du nouveau scellant (Mill-Pac). Fixez la plaque avec des vis.

MQRB3328, ZDVRB3622, & MQRB4236



MQRB3632



ÉTAPE 3: Positionnez les lampes dans la chambre de combustion. Fixez au foyer avec une vis aux endroits indiqués ci-dessus pour chaque appareil. Les lampes peuvent être pointées vers l'avant ou les côtés. Remplacez le tube du brûleur et le faux-plancher, ainsi que l'écran de veilleuse.



ÉTAPE 4: Branchez les fils de l'interrupteur entre le fil de la lampe et le transformateur (voir schéma). Branchez le fil de lampe restant au transformateur. Le transformateur peut alors être branché à la prise et le boîtier peut être fixé au bas du foyer.

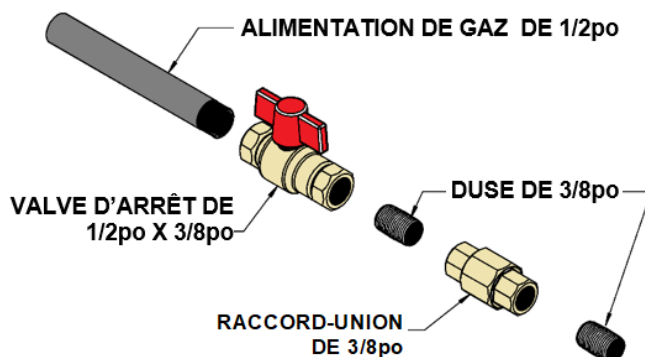


Les perforations du faux-plancher peuvent être recouvertes de verre.

Installation de la conduite de gaz

Cet appareil doit être installé par un technicien qualifié, en respectant les codes locaux du bâtiment et la norme CAN/CGA-B149.1 ou .2 du code des appareils et équipements à gaz au Canada, et selon le «Natural Fuel Gas code ANSI Z223» aux États-Unis.

1. L'arrivée de gaz peut être branchée du côté droit ou du côté gauche de l'appareil. Il y a une entrée défonçable de chaque côté pour permettre de brancher et de tester la conduite de gaz.
2. L'orifice de contrôle de gaz est de 3/8po NPT. La figure de droite montre le schéma typique d'installation pour tuyau rigide.
3. N'utilisez que des raccords flexibles ou en cuivre approuvés. Installez toujours un raccord-union pour que la conduite de gaz soit facilement démontable pour permettre l'entretien du brûleur et du ventilateur. Voir les caractéristiques pour le gaz pour les détails sur la pression et les normes.
4. Vous devez installer un piège à condensation si une partie de la conduite de gaz est en position verticale. Voir le code CAN/CGA-B149.1 ou .2 pour les détails.
5. Pour le gaz naturel, une conduite en fer d'au moins 3/8po ayant une pression d'au moins 4.5po c.e. (w.c.) doit être utilisée pour l'alimentation à partir du compteur de gaz. Consultez le fournisseur local pour les questions concernant les dimensions des conduites.
6. Un orifice de 1/8po NPT est accessible pour brancher une jauge, autant sur l'entrée que la sortie de la valve à gaz.
7. Ouvrir l'alimentation de gaz et vérifier s'il y a des fuites. **NE PAS TESTER AVEC UNE FLAMME NUE.** Utilisez une solution détectrice de fuite appropriée.
8. L'appareil et sa valve d'arrêt doivent être débranchés du système d'alimentation en gaz pendant tout test de pression excédant 1/2 PSI (3.5KPa).
9. L'appareil doit être isolé du système d'alimentation en gaz en fermant sa valve d'arrêt pendant tout test de pression du système d'alimentation en gaz à une pression égale ou inférieure à 1/2 PSI (3.5KPa).



N.B. : Le branchement à la conduite de gaz peut être fait de tuyau rigide 1/2po, de tuyau de cuivre 1/2po ou de **Raccords Flexible Approuvé par Kingsman (FP15GC)**. Certaines municipalités ayant des normes spécifiques, consultez toujours les autorités locales en plus du code CAN/CGA-B149.1 ou .2 du code des appareils et équipement à gaz au Canada, et selon le «Natural Fuel Gas code ANSI Z223 aux États-Unis.

Dans l'état du Massachusetts une **valve d'arrêt à poignée en T** doit être utilisé avec tout appareil à gaz. Cette valve doit être certifiée et approuvée par l'état du Massachusetts en vertu du code CMR238 de l'état du Massachusetts.

Important : toujours vérifier s'il y a des fuites de gaz avec une solution d'eau et de savon. Ne pas tester avec une flamme nue.

Les valves d'arrêt installées sur la tuyauterie doivent être soutenues fermement et indépendamment de la tuyauterie.

Caractéristiques pour le gaz

Modèles	HB4736N NE / NE2	HB4736LP LPE / LPE2	HB4236N NE / NE2	HB4236LP LPE / LPE2	MQRB4236NT NTE/NTE2	MQRB4236LPT LPTE/LPTE2
Combustible	Gaz naturel	Propane	Gaz naturel	Propane	Gaz naturel	Propane
Contrôle de gaz	N - Millivolt N/NE2 - IPI	LP - Millivolt LPE/LPE2 - IPI	N - Millivolt N/NE2 - IPI	LP - Millivolt LPE/LPE2 - IPI	N - Millivolt N/NE2 - IPI	LP - Millivolt LPE/LPE2 - IPI
INPUT						
Maximum	40,000 BTU	36,000 BTU	30,500 BTU	29,200 BTU	24,000	24,000
Bas	27,000 BTU	30,000 BTU	20,600 BTU	22,200 BTU	18,000	19,000
Grandeur de l'orifice (0-4500ft)	# 31	# 49	# 36	# 51	#42	#53
Obturbateur d'air	5/16"	Complètement ouvert	3/16"	5/16"	1/32"	1/4"

Grandeur de l'entrée de gaz 820 Nova, 3/8po NPT

Pression de l'alimentation en gaz	Minimum	Normal	Maximum
Gaz naturel	5.5"	7"	9"
Propane	11"	11"	12"
Pression du manifold	Gaz naturel		Propane
Pression du manifold maximum	3.5 IN. W.C./ .87 KPa		10 IN. W.C./ 2.61 KPa
Pression inférieure du manifold	1.6 IN. W.C./ .40 KPa		6.3 IN. W.C./ 1.57 KPa

Liste d'inspection annuelle pour le fonctionnement sécuritaire des foyers à évacuation directe

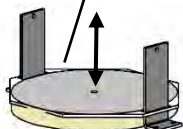
Référez-vous à cette liste de contrôle pour l'entretien approprié, l'utilisation sécuritaire et le fonctionnement.

Voir chaque section pour des informations plus détaillées.

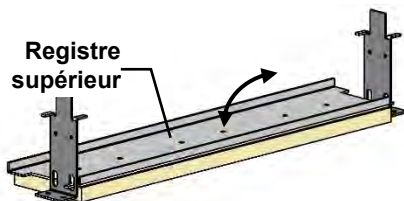
1. Inspectez et actionnez tous les mécanismes fonctionnant à pression (i.e., registres, loquets de porte à ressort) qui se trouvent sur votre appareil pour vous assurer qu'ils ne sont pas entravés et fonctionnent librement.

Les registres à l'intérieur du foyer doivent s'ouvrir et se fermer librement.

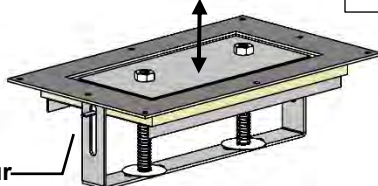
Registre supérieur



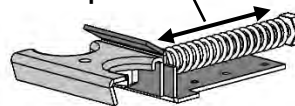
Registre supérieur



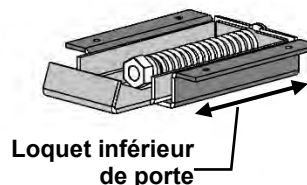
Registre inférieur



Loquet supérieur de porte



Les loquets à ressort doivent s'étirer et revenir à leur position fermée.



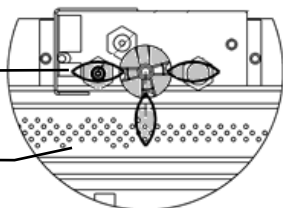
Loquet inférieur de porte

2. Nettoyez la vitre avec un nettoyant pour vitre de foyer approprié. Ne pas utiliser de nettoyant abrasif. Faites attention de ne pas égratigner la vitre lors du nettoyage.

3. Inspectez le fonctionnement de la veilleuse. Assurez-vous qu'elle fonctionne normalement.

Orientation de la veilleuse (Vue de haut)

Brûleur

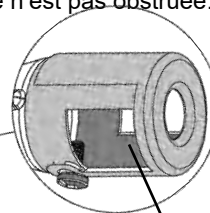
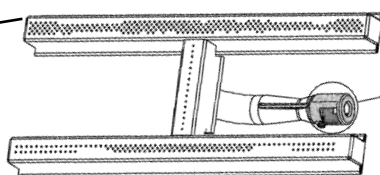


Inspectez la flamme de la veilleuse



4. Vérifiez que l'allumage du brûleur principal se fait en pas plus de 4 secondes suivant l'ouverture de la valve principale. L'apparence devrait être la même que celle indiquée dans le manuel d'instruction de l'appareil (voir : **Inspection mensuelle de la flamme**). Assurez-vous que l'ouverture d'air primaire n'est pas obstruée.

Brûleur



Ouverture d'air primaire, Ne doit pas être obstruée

5. Vérifiez l'état de l'évacuation et de sa terminaison, il ne doit pas y avoir de suie ou d'obstruction, corrigez s'il y a lieu.
6. Passez l'aspirateur et enlevez les débris qui ne devraient pas se trouver dans la chambre de combustion.
7. Testez et mesurez le temps de réponse en cas d'échec de flamme du système de sécurité de la flamme. Il doit actionner le système de fermeture automatique en moins de 30 seconds.
Procédure pour appareils Millivolt : Mettre le foyer en marche et faire fonctionner pendant 5 minutes. Éteignez-le en portant attention aux sons venant de la valve. Un "click" doit se produire en moins de 30 seconds. Ceci indique que le système de fermeture automatique fonctionne correctement.
Procédure pour appareils IPI : Mettez le foyer en marche et laissez le brûleur principal s'allumer. Ensuite débranchez le fil du capteur de flamme du module IPI (X3 branchements). Le foyer devrait s'éteindre immédiatement.
8. Faites un test de fuite sur tous les tubes qui amènent le gaz, les branchements, tuyaux et autres composantes.

Guide de dépannage du système de contrôle de gaz

AVERTISSEMENT : AVANT DE PROCÉDER À TOUT TRAVAIL OU ENTRETEIN DU SYSTÈME DE CONTRÔLE DE GAZ, ENLEVER LA PORTE VITRÉE. N.B. : Avant de procéder au dépannage du système de contrôle de gaz assurez-vous que l'interrupteur de gaz est en position "On"

Problème	Causes possibles	Solutions
L'allumeur ne s'allume pas.	Électrode de la veilleuse défectueuse ou mal alignée. Allumeur défectueux (bouton-poussoir).	Regardez s'il y a une étincelle à l'électrode et à la veilleuse : S'il n'y en a pas et que le fil de l'électrode est bien branché, changez l'allumeur. Allumez la veilleuse avec une allumette. Si la veilleuse s'allume, éteignez-la et pressez le bouton rouge encore une fois. Si la veilleuse ne s'allume pas vérifiez l'espace de l'électrode à la veilleuse, il devrait être de 1/8po à 1/4po pour permettre une bonne étincelle.
La veilleuse ne reste pas allumée même si vous avez suivi les instructions à la lettre.	Thermocouple défectueux (Interrupteur de flamme si applicable). Aimant de valve défectueux.	Regardez la flamme de la veilleuse, elle doit empiéter sur le générateur et le thermocouple. Dégagez ou ajustez la veilleuse pour un empiètement maximal de la flamme sur le générateur et le thermocouple. Remplacez le thermocouple si la veilleuse ne reste pas allumée. (Serrer à la main 1/8 de tour) Remplacez la valve si la veilleuse ne reste pas allumée après avoir remplacé le thermocouple.
Le gaz ne se rend pas au brûleur, la veilleuse est allumée, poignée de la valve à « ON », interrupteur mural à « ON ».	Défaut de l'interrupteur mural, ou du filage. Le générateur ne génère pas un voltage suffisant. Orifice du brûleur obstrué. Opérateur automatique de valve défectueux.	Vérifier les connexions de l'interrupteur et du filage. Installez un fil de liaison entre les terminaux à l'interrupteur mural. Si le brûleur s'allume, remplacez l'interrupteur mural. Si non installez un fil de liaison entre les fils de l'interrupteur mural à la valve. Si le brûleur s'allume, les fils sont défectueux ou mal branchés. Testez le générateur avec un testeur millivolt. Prenez une mesure aux terminaux de la valve à gaz. Devrait être au moins 325 millivolts lorsque le bouton de la valve est enfoncée en position veilleuse (pilot) et l'interrupteur mural à «Off». Remplacez le générateur si la mesure est inférieure au minimum spécifié. Vérifiez et dégagez l'orifice. Débranchez, de la valve, les fils de l'interrupteur mural. Installez un fil de liaison entre les terminaux du haut et du bas de la valve. Mettre la valve en position «On». Si le brûleur principal ne s'allume pas, remplacez la valve.
La veilleuse s'éteint souvent.	La flamme de la veilleuse peut être trop faible ou trop haute déclenchant la mise au repos de sécurité de la veilleuse.	Nettoyez la veilleuse et/ou ajustez la flamme de la veilleuse pour un empiètement maximal au générateur et thermocouple. * Voir la remarque ci-dessous - Minuterie de sept jours
La flamme sort du brûleur et s'éteint en moins de 30 secondes.	La doublure intérieure de 4" s'est débranchée du carneau ou de l'évent, la flamme manque d'oxygène.	Remplacez la doublure de 4" à la sortie ou à l'évent avec des vis, de la silicone ou des attaches tel qu'indiqué dans le manuel.
La flamme sort du brûleur et s'éteint d'un côté alors que le reste de la flamme reste allumée.	Mauvaise installation de la brique réfractaire. La brique réfractaire est probablement inclinée.	Assurez-vous que la brique réfractaire est bien poussée contre le mur du foyer et retenue par le crochet.

***N.B. :** Le système de veilleuse de cet appareil peut être équipé d'une minuterie de sept jours. Dans ce cas, la flamme de la veilleuse s'éteint si le brûleur principal reste éteint pendant sept jours consécutifs.

Ce cycle de sept jours est remis à zéro chaque fois que le brûleur est allumé et éteint, et la flamme de la veilleuse reste allumée.

Si plus de sept jours passent sans que le brûleur principal soit allumé et éteint, et que la veilleuse est éteinte, suivez la procédure décrite dans ce manuel pour rallumer la veilleuse.

N.B. : APPAREILS MILLIVOLTS AYANT UNE MINUTERIE 7 JOURS — Lors de l'allumage de la veilleuse, la poignée de la veilleuse doit être enfoncée jusqu'à ce qu'un BIP se fasse entendre. Cette procédure peut prendre jusqu'à DEUX MINUTES.

entretien du brûleur

Dans le but d'assurer un bon fonctionnement et d'éviter la formation de suie, il est recommandé d'effectuer le nettoyage et la vérification du système de brûleur. Ce travail doit être fait par un technicien qualifié ou par votre dépositaire.

! - ATTENTION -

Avant de faire l'entretien du système de brûleur, assurez-vous que l'alimentation en gaz est fermée et que toutes les connections électriques de l'appareil sont débranchées. Laissez l'appareil se refroidir jusqu'à la température de la pièce. La veilleuse peut rester chaude, dans un système de veilleuse intermittente ou continu, même si le brûleur principal n'a jamais été allumé. Faites attention quand vous travaillez dans ce secteur.

-TOUT LE TRAVAIL DOIT ÊTRE FAIT PAR UN TECHNICIEN QUALIFIÉ ET CERTIFIÉ-

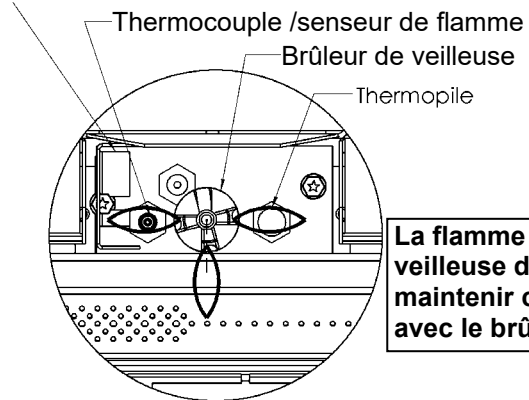
Inspection mensuelle de la flamme

Il est recommandé d'allumer l'appareil au moins une fois par mois et d'en inspecter le patron de flamme pour vous assurer qu'il n'y a pas de problème de tube de brûleur.

MQHBZDV4236, HBZDV4736



Ne pas placer de verre dans la zone d'écran de veilleuse.



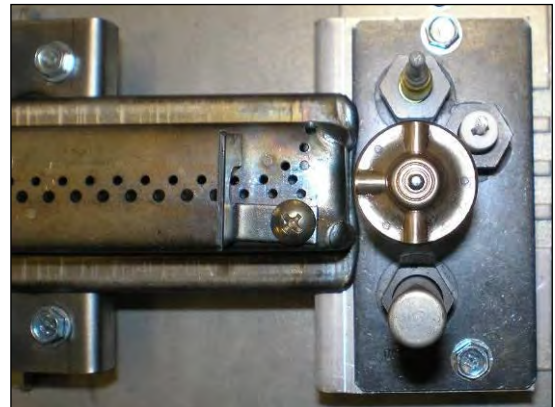
La flamme de veilleuse doit maintenir ce rapport avec le brûleur

Les flammes doivent ressembler à la photo ci-dessus – la série Solace

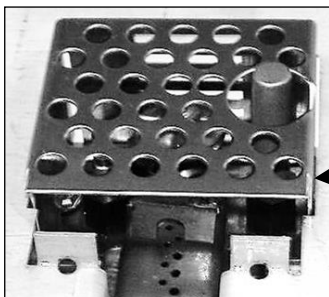
MQRB4236T



Les flammes doivent ressembler à la photo ci-dessus - la série Skyline



La flamme de veilleuse doit maintenir ce rapport avec le brûleur



La veilleuse ne doivent pas être recouverts.

L'écran de veilleuse doit être inspecté visuellement une fois par mois pour voir s'il y a des signes de détérioration due à l'exposition à la flamme. Remplacez si nécessaire.

Instruction de l'ensemble de conversion – partie A

Numéro	Appareil	Description	Pilot Orifice	Orifice de Brûleur (1000-255)	Duse	Obturateur d'air	Régulateur
4232HB-CKLP	MQHBZDV4236LP	Propane Conversion -Millivolt-	1001-P167SI #30 (977.167)	#51	1000-253 fermé	5/16"	1001-P202SI (0.907.202)
4232HB -CKLPI	MQHBZDV4236LPE	Propane Conversion -IPI -	1001-P168SI #35 (977.168)	#51	1000-253 fermé	5/16"	1002-P014SI (0.907.014)
4232HB -CKLP2	MQHBZDV4236LPE2	Propane Conversion -IPI -	1001-P168SI #35 (977.168)	#51	1000-253 fermé	5/16"	1002-P012SI (907.012)
4232HB -CKNG	MQHBZDV4236N	NG Conversion -Millivolt-	1001-P165SI #51 (977.165)	#36	1000-253 fermé	3/16"	1001-P201SI (0.907.201)
4232HB -CKNGI	MQHBZDV4236NE	NG Conversion - IPI -	1001-P166SI #62 (977.166)	#36	1000-253 fermé	3/16"	1002-P016SI (0.907.016)
4232HB -CKNG2	MQHBZDV4236NE2	NG Conversion - IPI -	1001-P166SI #62 (977.166)	#36	1000-253 fermé	3/16"	1002-P013SI (907.013)
4236RBT-CKLP	MQRB4236LPT	Propane Conversion -Millivolt-	1001-P167SI #30 (977.167)	#53	1000-P201VE Hex	1/4"	1001-P201SI (0.907.201)
4236RBT -CKLPI	MQRB4236LPTE	Propane Conversion -IPI -	1001-P168SI #35 (977.168)	#53	1000-P201VE Hex	1/4"	1002-P016SI (0.907.016)
4236RBT -CKLP2	MQRB4236LPTE2	Propane Conversion -IPI -	1001-P168SI #35 (977.168)	#53	1000-P201VE Hex	1/4"	1002-P012SI (907.012)
4236RBT-CKNG	MQRB4236NT	NG Conversion -Millivolt-	1001-P165SI #51 (977.165)	#42	1000-P201VE Hex	1/32"	1001-P201SI (0.907.201)
4236RBT-CKNGI	MQRB4236NTE	NG Conversion - IPI -	1001-P166SI #62 (977.166)	#42	1000-P201VE Hex	1/32"	1002-P016SI (0.907.016)
4236RBT-CKNG2	MQRB4236NTE2	NG Conversion - IPI -	1001-P166SI #62 (977.166)	#42	1000-P201VE Hex	1/32"	1002-P013SI (907.013)
4740HB-CKLP	HBZDV4736LP	Propane Conversion -Millivolt-	1001-P167SI #30 (977.167)	#49	1000-253 fermé	Complètement ouvert	1001-P201SI (0.907.201)
4740HB-CKLPI	HBZDV4736LPE	Propane Conversion -IPI -	1001-P168SI #35 (977.168)	#49	1000-253 fermé	Complètement ouvert	1002-P016SI (0.907.016)
4740HB-CKLP2	HBZDV4736LPE2	Propane Conversion -IPI -	1001-P168SI #35 (977.168)	#49	1000-253 fermé	Complètement ouvert	1002-P012SI (907.012)
4740HB-CKNG	HBZDV4736N	NG Conversion -Millivolt-	1001-P165SI #51 (977.165)	#31	1000-253 fermé	5/16"	1001-P201SI (0.907.201)
4740HB-CKNGI	HBZDV4736NE	NG Conversion - IPI -	1001-P166SI #62 (977.166)	#31	1000-253 fermé	5/16"	1002-P016SI (0.907.016)
4740HB-CKNG2	HBZDV4736NE2	NG Conversion - IPI -	1001-P166SI #62 (977.166)	#31	1000-253 fermé	5/16"	1002-P013SI (907.013)

Voir le tableau "Spécification pour le gaz" pour les pressions d'alimentation. Placez les étiquettes de conversion aussi près que possible des contrôles de gaz convertis. Voir les instructions d'allumage pour vérifier la séquence normale d'allumage du système. **IMPORTANT** : Toujours rechercher les fuites de gaz avec du savon et de l'eau. **NE PAS TESTER AVEC UNE FLAMME NUE.**

Conversion de gaz – Partie A - MQHBZDV4236 / HBZDV4736



AVERTISSEMENT : Cet ensemble de conversion doit être installé par une entreprise de service qualifiée, selon les informations du fabricant et tous les codes applicables, et selon les exigences des autorités ayant juridiction. Le fait de ne pas suivre ces instructions à la lettre pourrait causer un incendie, une explosion ou la production de monoxyde de carbone, ce qui pourrait causer des dommages matériels, des blessures ou des pertes de vie. L'entreprise de service est responsable de la bonne installation de cet ensemble. L'installation n'est pas correcte ou complète tant que le fonctionnement de l'appareil converti n'a pas été testé tel que spécifié dans le manuel d'installation fourni par le fabricant de l'ensemble de conversion.



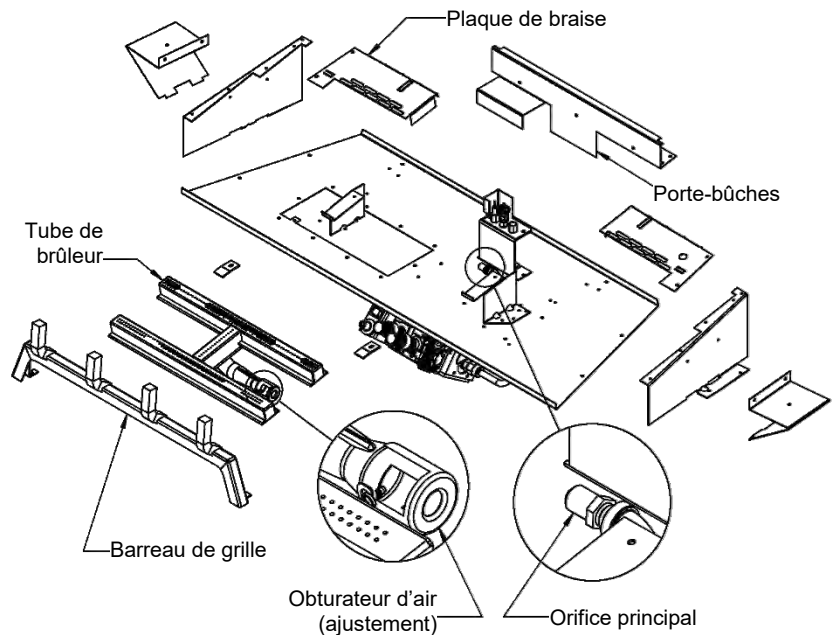
Attention :

L'alimentation en gaz doit être fermée avant le débranchement de l'alimentation électrique pour la conversion de gaz.

1. Enlevez les plaques de braise de gauche et de droite, chaque plaque est retenue par 2 vis.
2. Desserrez les vis des languettes de retenue du brûleur et glissez le brûleur vers la gauche pour le retirer de l'orifice.
3. Enlevez l'orifice principal en utilisant une clé de 1/2" et remplacez par l'orifice fourni avec l'ensemble de conversion.
4. Installez le nouvel orifice de veilleuse et la valve régulatrice en suivant les instructions fournies avec l'ensemble de conversion (Voir aussi les parties B & C).
5. Ajustez le réglage d'air primaire comme spécifié dans le manuel ou sur la plaque signalétique. Pour ajuster le réglage d'air, desserrez la vis sur le côté du tube de mélange d'air et tournez jusqu'à l'ouverture désirée. Pour mesurer l'ouverture utilisez une mèche de perceuse ou un ruban à mesurer. Resserrez la vis.
6. Réinstallez les plaques de braise et le brûleur en inversant les étapes 1 & 2.

Liste de pièces:

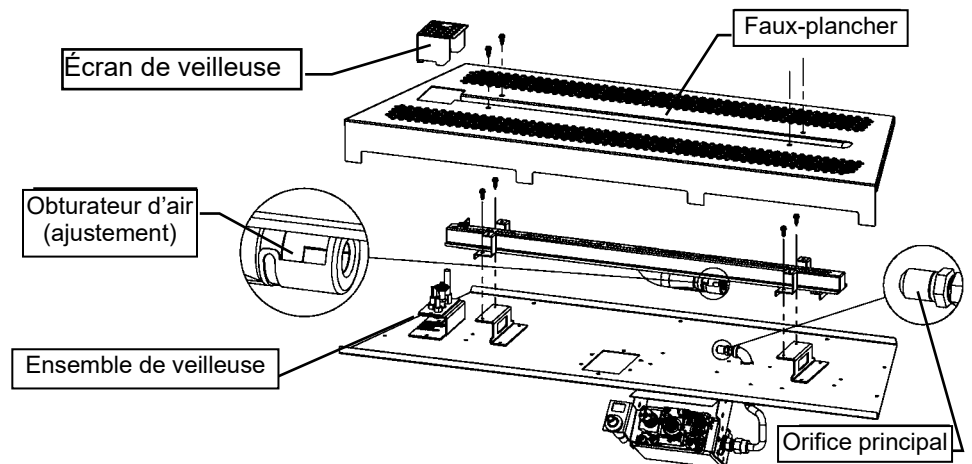
- HI/LO Régulateur de pression
- Orifice de veilleuse
- Orifice du brûleur
- Duse
- Instructions
- Étiquette du kit de conversion



Conversion de gaz – Partie A – MQRB4236

Liste de pièces:

- HI/LO Régulateur de pression
- Orifice de veilleuse
- Orifice du brûleur
- Duse
- Instructions
- Étiquette du kit de conversion



1. Enlevez les quatre [4] vis qui retiennent le faux-plancher. Enlevez les quatre [4] vis qui retiennent l'ensemble de brûleur.
2. Glissez le tube du brûleur vers la gauche pour l'enlever de l'orifice.
3. Enlevez l'orifice principal en utilisant une clé de 1/2" et remplacez-le par celui fourni avec l'ensemble de conversion.
4. Installez le nouvel orifice de veilleuse et la valve régulatrice en suivant les instructions fournies avec l'ensemble de conversion.
5. Ajustez le réglage d'air primaire comme spécifié dans le manuel ou sur la plaque signalétique. Pour ajuster le réglage d'air, desserrez la vis sur le côté du tube de mélange d'air et tournez jusqu'à l'ouverture désirée. Pour mesurer l'ouverture utilisez une mèche de perceuse ou un ruban à mesurer. Resserrez la vis.
6. Réinstallez le faux-plancher et le brûleur en inversant les étapes 1 & 2.

SIT Gas Conversion for Top Convertible Pilot – Part B (series 0190XYZ)



Instructions for converting SIT 190 series pilot burner injector from NG to PROPANE and from PROPANE to NG only. This information should be considered as supplemental to the Appliance Manufacturer's Instructions.

WARNING! The installation of this conversion kit must only be undertaken by a qualified and certified gas appliance installer.

1. Shut-off the gas supply to the appliance.
2. Allow the pilot burner to cool to room temperature.

WARNING: Touching a hot pilot burner can result in injury.

3. The pilot hood is held in place by spring. First remove the spring, then remove the hood by pulling it up from the pilot bracket (fig. 1).
4. Insert a 5/32" or 4 mm Allen wrench into the hexagonal key-way of the injector (fig. 2), and rotate it counter-clockwise until it is free of the injector journal.
5. Verify that the new injector is proper for the application. The injector size is stamped on the side of the injector near the top. Propane injectors have a groove machined around their circumference near the top, while NG injectors do not have a groove (fig. 4). Refer to the Appliance Manufacturer's instruction sheet for the proper injector size.
6. Insert the Allen wrench into the end of the injector. Then, insert the injector into injector journal, and rotate the injector clockwise until a torque of 9 lbf in (1.0 Nm) is achieved.
7. First replace the pilot hood by aligning the tab on the base of the hood with the slot in the side of the pilot journal, and push the hood down, onto the pilot bracket (fig. 3). The hood must sit squarely on the bracket for proper operation. Then replace the spring by pushing it on his seat (fig.3). Check to insure that the hood is properly seated onto the pilot bracket and that the spring is properly inserted onto his seat.
8. Restore the gas supply to the appliance, and ignite the pilot burner. Verify proper ignition and operation.

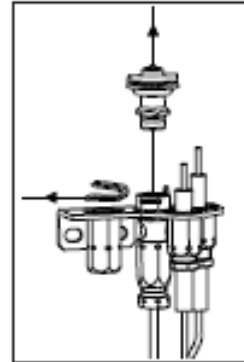


fig. 1

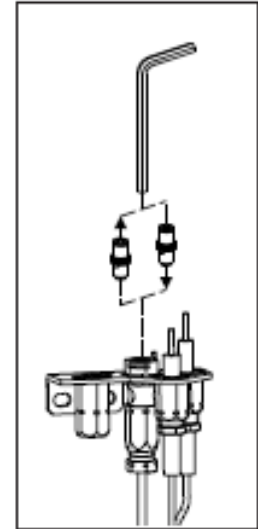


fig. 2

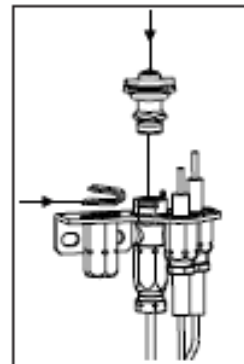


fig. 3

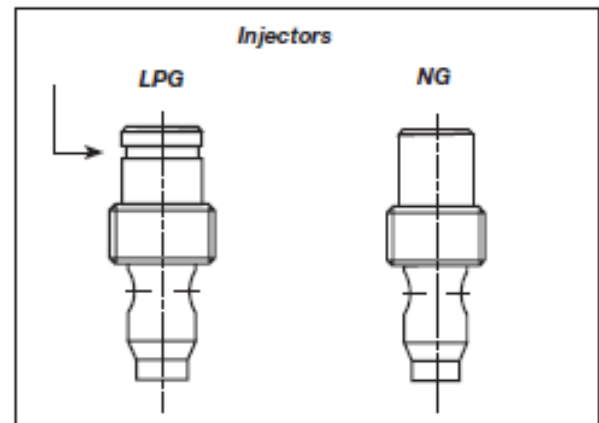


fig. 4

WARNING!

This conversion kit must **ONLY** be applied as part of a conversion kit supplied by the **APPLIANCE MANUFACTURER** for the specific appliance, and type of gas, being converted.



SIT GROUP

www.sitgroup.it

installation instructions

820 NOVA mV

Modulating Conversion Kit



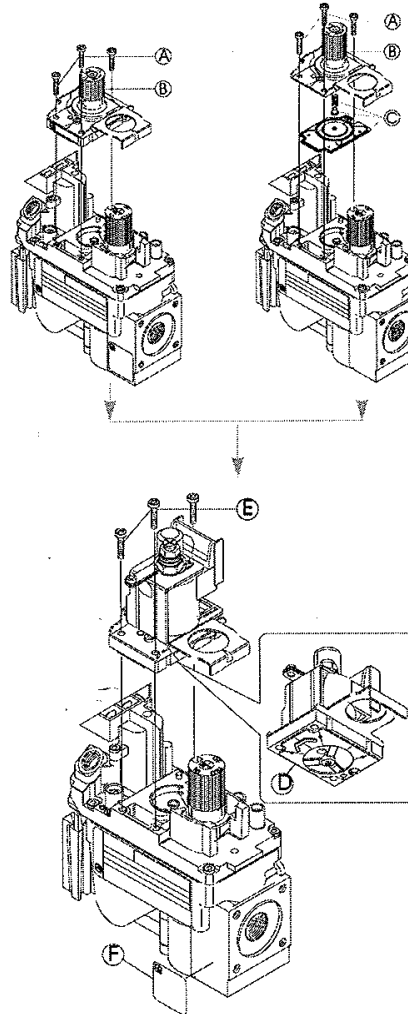
7.252.136

WARNING!

The installation of this conversion kit must only be undertaken by a qualified and certified gas appliance installer.

MODULATING PRESSURE REGULATOR CONVERSION KIT INSTALLATION OR REPLACEMENT INSTRUCTIONS.

- 1 Turn control knob to the OFF position, and shut off the gas supply to the valve.
- 2 Using a Torx T20, or slotted screwdriver, remove and discard the three pressure regulator mounting screws (A), pressure regulator tower (B), and the spring and diaphragm assembly (C).
(If applicable)
- 3 Insure that the rubber gasket (D) is properly positioned and install the new modulating pressure regulator assembly to the valve using the new screws (E) supplied with the kit. Tighten screws securely.
(Reference torque = 25 In.Lb.)
- 4 Install the enclosed identification label (F) to the valve body where it can be easily seen.
- 5 Apply gas to system and re-light appliance according to manufacturers instructions.
- 6 With the main burner "ON", test the new pressure regulator assembly for leaks using a soap solution.
- 7 Relight the main burner in both the HI and LO positions, and verify proper burner ignition and operation.



WARNING!

This modulating conversion kit must ONLY be applied as part of a conversion kit supplied by the APPLIANCE MANUFACTURER for the specific appliance, and type of gas, being converted.

INSTALLER NOTICE. These instructions must be left with appliance.



SIT Group

Comment enlever le système de brûleur des MQHB36/42/47



ATTENTION, AVANT D'ENLEVER DES PIÈCES IL FAUT COUPER L'ALIMENTATION EN GAZ ET DEBRANCHER L'ALIMENTATION 110 VOLTS DU VENTILATEUR ET DE L'ALLUMEUR ELECTRONIQUE SI APPLICABLE.

Enlever le système de brûleur/panneau d'accès pour MQHBZDV36/42/47

Si le foyer a été installé avec le CVCK (Ensemble pleine vision), le couvercle d'accès et le plateau du brûleur doivent être enlevés pour faire l'entretien du système de brûleur ou du ventilateur.

Enlever le panneau d'accès

1. Enlevez les portes, les bûches, les panneaux de brique, le faux-plancher, la grille de brûleur et le brûleur de la chambre de combustion.
2. La grille du brûleur est retenue par 2 vis, une de chaque côté. Enlevez les vis et retirez la grille.
3. **MQHBZDV47 seulement.** Soulevez le faux-plancher de ses vis d'alignement et enlevez.
4. Enlevez les plaques de braise à gauche et droite du brûleur. Elles sont retenues en place par deux vis chacune.
5. Desserrez les vis des languettes de retenues du brûleur et glissez le brûleur vers la gauche pour l'enlever de l'orifice.
6. Enlevez le support de bûche arrière en enlevant les deux vis qui le retiennent de chaque côté.
7. Enlevez le support de bûche de gauche en enlevant les deux vis qui le retiennent à la base.
8. Enlevez le support de braise de gauche en enlevant les deux vis à la base du support.
9. Enlever les dix vis qui retiennent le panneau d'accès en place. Pousser un coin du panneau d'accès vers le bas pour en briser le sceau. Le panneau peut ensuite être glissé sous le bas de la chambre de combustion pour donner accès aux connexions de gaz.

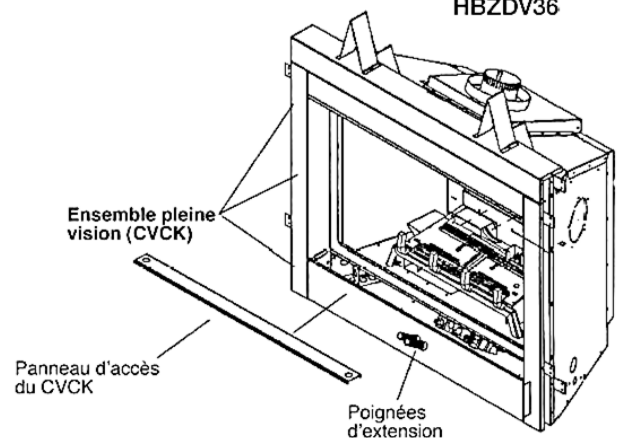
ATTENTION : TOUT TRAVAIL DOIT ÊTRE EFFECTUÉ PAR UN TECHNICIEN QUALIFIÉ ET CERTIFIÉ.

Enlever le système de brûleur

1. Débranchez la conduite de gaz du brûleur en passant par l'ouverture du panneau d'accès.
2. Enlevez les poignées d'extension et le filage de la façade de la valve à gaz.
3. Enlevez le faux-plancher. Enlevez les vis qui retiennent le portebûche arrière et enlevez-le.

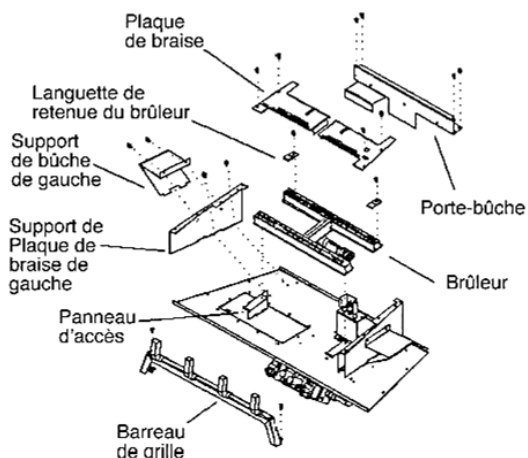
Enlevez les vis du périmètre du plateau du système de brûleur, soulevez un coin arrière du plateau et pivotez vers le haut à partir de l'arrière de la chambre de combustion. Assurez-vous avant d'enlever le système de brûleur que toutes les connexions du ventilateur et de la valve sont débranchées. Pour réinstaller le panneau d'accès et le système de brûleur enlevez le vieux scellant Mil Pac et appliquez-en du nouveau. Après l'application du scellant remplacez les pièces dans le sens inverse de la procédure d'enlèvement.

HBZDV36

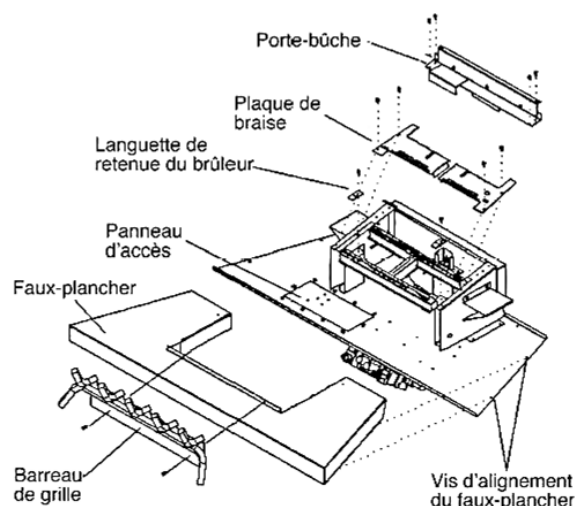


ATTENTION : Du scellant pour température élevée a été appliqué au panneau d'accès et au plateau du système de brûleur. Du nouveau scellant doit être installé lors de la remise en place de ces pièces pour maintenir l'intégrité de la chambre de combustion scellée. Le scellant Mil Pac no de pièce : 840099 ou le scellant Kingsman no de pièce : 1000-150MP peuvent être achetés chez votre détaillant ou distributeur Kingsman.

Système de brûleur des MQHBZDV3636 & MQHBZDV4236



Système de brûleur du MQHBZDV4736



Systeme millivolt, allumage et controle de bruleur



AVERTISSEMENT POUR VOTRE MSÉCURITÉ LIRE AVANT D'ALLUMER

ATTENTION : Si vous ne suivez pas ces instructions à la lettre, un feu ou une explosion pourrait survenir ce qui causerait des dommages matériels des blessures et même des pertes de vies.

Toujours allumer la veilleuse, que ce soit pour la première fois ou après une panne, avec la porte vitrée ouverte ou enlevée.

AVANT D'ALLUMER

- A Cet appareil a une veilleuse qui doit être allumée manuellement. Pour allumer, suivez fidèlement ces instructions.
- B Sentez autour de l'appareil pour détecter des odeurs de gaz. Sentez près du plancher certains gaz sont plus lourds que l'air et restent près du plancher.
- QUOI FAIRE S'IL Y A ODEUR DE GAZ**
- N'allumez aucun appareil.
 - Ne touchez à aucun interrupteur électrique.
 - Appelez immédiatement votre fournisseur de gaz. Suivez ses instructions.
- C Si vous ne joignez pas le fournisseur de gaz, appelez les pompiers.
- D N'utilisez que vos mains pour manipuler la poignée du contrôle de gaz. Ne jamais utiliser d'outils. Si vous ne pouvez pas la pousser ou tourner manuellement n'essayez pas de la réparer. Appelez un technicien qualifié. La forcer ou essayer de la réparer peut causer un feu ou une explosion.
- E Ne pas utiliser cet appareil si une ou plusieurs pièces ont été immergées dans l'eau. Appelez immédiatement un technicien qualifié pour en faire l'inspection et remplacer toute pièce du système de contrôle qui aurait séjourné dans l'eau.

INSTRUCTIONS D'ALLUMAGE

- Arrêtez! Lisez les informations ci-dessus.
- Réglez le thermostat au plus bas.
- Coupez l'alimentation électrique de l'appareil.
- Repérez la valve sous le brûleur.
- Si la poignée de contrôle n'est pas déjà en position d'arrêt, i.e. le mot "OFF" en position 9 heures, poussez la poignée légèrement et tournez dans le sens horaire ⤴ jusqu'à "OFF". N.B. : la poignée ne peut pas être tournée de "PILOT" à "OFF" sans être enfoncée légèrement. Ne pas forcer.
- Attendez cinq [5] minutes pour évacuer tout gaz. S'il y a odeur de gaz. ARRÊTEZ! Suivez les instructions "B" ci-dessus. S'il n'y a pas d'odeur de gaz assez à l'étape suivante
- Poussez la poignée et tournez dans le sens antihoraire ⤵ jusqu'à la position "PILOT".
- Poussez la poignée au fond et tenez-la. Avec l'autre main enfoncez le bouton rouge de l'allumeur jusqu'à ce que ça fasse clic. Observez de près le brûleur de la veilleuse situé à l'arrière du centre gauche du brûleur principal. Si une flamme est apparue continuez à tenir la poignée pendant 20 secondes.
- Si il n'y a pas de flamme pesez encore le bouton rouge à toutes les 5 secondes jusqu'à ce qu'il y ait une flamme. N.B. : Si après 30 secondes il n'y a toujours pas de flamme, replacer la poignée en position «OFF» et répétez les étapes 5, 6 & 7.
- Une fois la veilleuse allumée tenez la poignée de contrôle en position enfoncée pendant environ 25 secondes puis relâchez. Si la flamme s'éteint, répétez les étapes 7 et 8.
 - Si la poignée reste enfoncée quand vous la relâchez, arrêtez immédiatement et appelez votre technicien de service ou votre fournisseur de gaz.
 - Si la veilleuse ne reste pas allumée après plusieurs tentatives, tournez la poignée de contrôle de gaz à "OFF" (fermé) et appelez votre technicien de service ou votre fournisseur de gaz.
- Tournez la poignée de contrôle en position "ON". Pour que le brûleur s'allume, le contrôle mural ou télécommande ou thermostat doit être en position "ON" dans le cas d'un thermostat il doit y avoir demande de chaleur.
- Fermez la porte d'accès et remettez sous tension l'alimentation électrique de l'appareil.

ÉTEINDRE L'APPAREIL

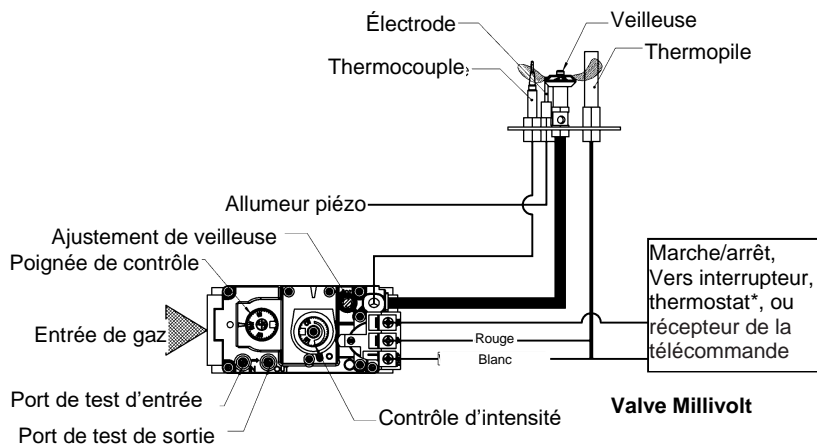
- Réglez le thermostat au plus bas
- Coupez l'alimentation électrique de l'appareil.
- Ouvrez la panneau d'accès.
- Poussez la poignée de contrôle et tournez dans le sens horaire ⤴ jusqu'à "OFF". Ne pas forcer.
- Remplacez le panneau d'accès.

N.B. : Un seul dispositif marche/arrêt (on/off) peut être connecté à l'appareil (interrupteur manuel, télécommande, ou thermostat mural). Ceci est d'autant plus important dans le cas d'un foyer encastré ou un poêle parce qu'ils ont un interrupteur à bascule installé en usine.

Longueur de câble maximale recommandée (deux conducteurs) avec interrupteur ou thermostat mural

Calibre du câble	Longueur max.
14	100pi [30,4m]
16	64pi [19,5m]
18	40pi [12,1m]
20	25pi [7,6m]
22	15pi [4,5m]

ATTENTION: NE PAS BRANCHER L'INTERRUPTEUR OU LE THERMOSTAT MILLIVOLT AU COURANT 120 VOLTS.



Instructions d'allumage pour valve millivolt avec minuterie de 7 jours

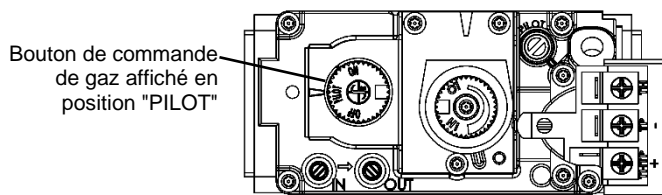
POUR PLUS DE SÉCURITÉ LIRE AVANT DE METTRE EN MARCHÉ

AVERTISSEMENT : Quiconque ne respecte pas à la lettre les instructions dans la présente notice risque de déclencher un incendie ou une explosion entraînant des dommages, des blessures ou la mort.

- A. Cet appareil est muni d'une veilleuse qui doit être allumée manuellement. Respectez les instructions ci-dessous à la lettre.
- B. **AVANT D'ALLUMER** la veilleuse, renifllez tout autour de l'appareil pour déceler une odeur de gaz. Renifllez près du plancher, car certains gaz sont plus lourds que l'air et peuvent s'accumuler au niveau du sol.
- QUE FAIRE SI VOUS SENTEZ UNE ODEUR DE GAZ :
- Ne pas tenter d'allumer d'appareil.
 - Ne touchez à aucun interrupteur; ne pas vous servir des téléphones se trouvant dans le bâtiment.
 - Appelez immédiatement votre fournisseur de gaz depuis un voisin. Suivez les instructions du fournisseur.
 - Si vous ne pouvez pas rejoindre le fournisseur, appelez le service des incendies.
- C. N'utilisez pas cet appareil s'il a été plongé dans l'eau, même partiellement. Faites immédiatement inspecter l'appareil par un technicien qualifié et remplacez toute partie du système de contrôle et toute commande qui ont été plongés dans l'eau.
- D. Ne pousser ou tourner la manette d'admission du gaz qu'à la main. Ne jamais employer d'outil à cette fin. Si la manette reste coincée, ne tentez pas de la réparer; appelez un technicien qualifié. Quiconque tente de forcer la manette ou de la réparer peut provoquer une explosion ou un incendie.

INSTRUCTIONS DE MISE EN MARCHÉ

1. ARRÊTEZ ! Lisez les instructions de sécurité sur la portion supérieure de cette étiquette.
2. Cet appareil est équipé d'une veilleuse à la demande qui s'éteint au bout de 7 jours.
3. Réglez le thermostat à la température la plus basse.
4. Coupez l'alimentation électrique de l'appareil
5. Repérez la valve sous le brûleur.
6. Si la poignée de contrôle n'est pas déjà en position d'arrêt, i.e. le mot "OFF" en position 9 heures, poussez la poignée légèrement et tournez dans le sens horaire ⤵ jusqu'à "OFF". N.B. : la poignée ne peut pas être tournée de "PILOT" à "OFF" sans être enfoncée légèrement. Ne pas forcer.
7. Attendez cinq [5] minutes pour évacuer tout gaz. S'il y a une odeur de gaz. ARRÊTEZ! Suivez les instructions "B" ci-dessus. S'il n'y a pas d'odeur de gaz assez à l'étape suivante.
8. Poussez la poignée et tournez dans le sens antihoraire ⤴ jusqu'à la position "PILOT".
9. Poussez la poignée au fond et tenez-la. Avec l'autre main enfoncez le bouton rouge de l'allumeur jusqu'à ce que ça fasse clic. Observez de près le brûleur de la veilleuse situé à l'arrière du centre gauche du brûleur principal. Si une flamme est apparue la poignée de la veilleuse doit être enfoncée jusqu'à ce qu'un BIP se fasse entendre. Cette procédure peut prendre jusqu'à DEUX MINUTES.
10. S'il n'y a pas de flamme pesez encore le bouton rouge à toutes les 5 secondes jusqu'à ce qu'il y ait une flamme. N.B. : Si après 30 secondes il n'y a toujours pas de flamme, replacer la poignée en position «OFF» et répétez les étapes 7, 8 & 9.
11. Mettez Une fois la veilleuse allumée tenez la poignée de contrôle en position enfoncée pendant environ 25 secondes puis relâchez. Si la flamme s'éteint, répétez les étapes 9 et 10.
 - Si la poignée reste enfoncée quand vous la relâchez, arrêtez immédiatement et appelez votre technicien de service ou votre fournisseur de gaz.
 - Si la veilleuse ne reste pas allumée après plusieurs tentatives, tournez la poignée de contrôle de gaz à "OFF" (fermé) et appelez votre technicien de service ou votre fournisseur de gaz.
12. Tournez la poignée de contrôle en position "ON". Pour que le brûleur s'allume, le contrôle mural ou télécommande ou thermostat doit être en position "ON" dans le cas d'un thermostat il doit y avoir demande de chaleur.
13. Fermez la porte d'accès.
14. Mettez l'appareil sous tension.
15. Réglez le thermostat à la température désirée.
16. Si l'appareil ne se met pas en marche, suivez les instructions intitulées « Comment couper l'admission de gaz de l'appareil » et appelez un technicien qualifié ou le fournisseur de gaz.



COMMENT COUPER L'ADMISSION DE GAZ DE L'APPAREIL

1. Réglez le thermostat à la température la plus basse.
2. Coupez l'alimentation électrique de l'appareil s'il faut procéder à l'entretien.
3. Ouvrez la panneau d'accès.
4. Poussez la poignée de contrôle et tournez dans le sens horaire ⤵ jusqu'à "OFF". Ne pas forcer.
5. Ouvrez le panneau d'accès.

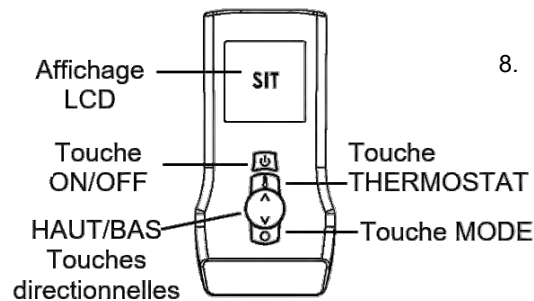
POUR PLUS DE SÉCURITÉ LIRE AVANT DE METTRE EN MARCHÉ

AVERTISSEMENT : Quiconque ne respecte pas à la lettre les instructions dans la présente notice risque de déclencher un incendie ou une explosion entraînant des dommages, des blessures ou la mort.

- A. Cet appareil est muni d'un dispositif d'allumage qui démarre automatiquement la veilleuse. Ne pas tenter d'allumer la veilleuse manuellement.
- B. **AVANT DE FAIRE FONCTIONNER**, sentez tout autour de l'appareil pour déceler une odeur de gaz. Sentez près du plancher, car certains gaz sont plus lourds que l'air et peuvent s'accumuler au niveau du sol.
- QUE FAIRE SI VOUS SENTEZ UNE ODEUR
- Ne tentez pas d'allumer d'appareil.
 - Ne touchez à aucun interrupteur électrique ; ne pas vous servir des téléphones se trouvant dans le bâtiment.
 - Appelez immédiatement votre fournisseur de gaz depuis le téléphone d'un voisin. Suivez les directives du fournisseur.
- Si vous ne pouvez pas joindre votre fournisseur de gaz, appelez les pompiers.
 - C. N'utilisez pas cet appareil s'il a été plongé dans l'eau, même partiellement. Faites immédiatement inspecter l'appareil par un technicien qualifié et remplacez toute partie du système de contrôle et toute commande qui ont été plongés dans l'eau.
 - D. Si le robinet de gaz exige des réparations, contacter un technicien de service qualifié. Quiconque tente de forcer la manette ou de la réparer peut provoquer une explosion ou un incendie.

INSTRUCTIONS DE MISE EN MARCHÉ

1. **ARRÊTEZ !** Lisez les instructions de sécurité sur la portion supérieure de cette étiquette.
2. Lisez le manuel du propriétaire, y compris la section sur le fonctionnement de la « Télécommande », le cas échéant.
3. Coupez l'alimentation électrique de la cheminée.
4. Cette cheminée est équipée d'un dispositif d'allumage qui allume automatiquement la veilleuse. N'essayez pas de l'allumer manuellement.
5. Attendez cinq (5) minutes pour que le gaz se dissipe. Si vous décelez une odeur de gaz même près du sol, **STOP!** Conformez-vous à la rubrique B des consignes de sécurité ci-dessus. Si vous ne décelez aucune odeur de gaz, passez à l'étape suivante.
6. Ouvrez toutes les alimentations électriques du foyer.
7. Mettez l'interrupteur du brûleur principal sur Marche. Pour les **télécommandes**, appuyez sur la touche ON/OFF de la télécommande. « ON » s'affichera sur l'écran LCD et un « bip » se fera entendre sur l'unité pour indiquer que la commande a été reçue.
8. Si l'appareil ne se met pas en marche, suivez les instructions intitulées « Comment couper l'admission de gaz de l'appareil » et appelez un technicien qualifié ou le fournisseur de gaz. »



COMMENT COUPER L'ADMISSION DE GAZ DE L'APPAREIL

1. Réglez le thermostat au réglage le plus bas. Pour les **télécommandes**, appuyez sur la touche ON/OFF de la télécommande. « OFF » s'affichera sur l'écran LCD et un « bip » se fera entendre sur l'unité pour indiquer que la commande a été reçue.
2. Coupez toute alimentation électrique au foyer si l'entretien doit être effectué.

Système d'allumage électronique IPI

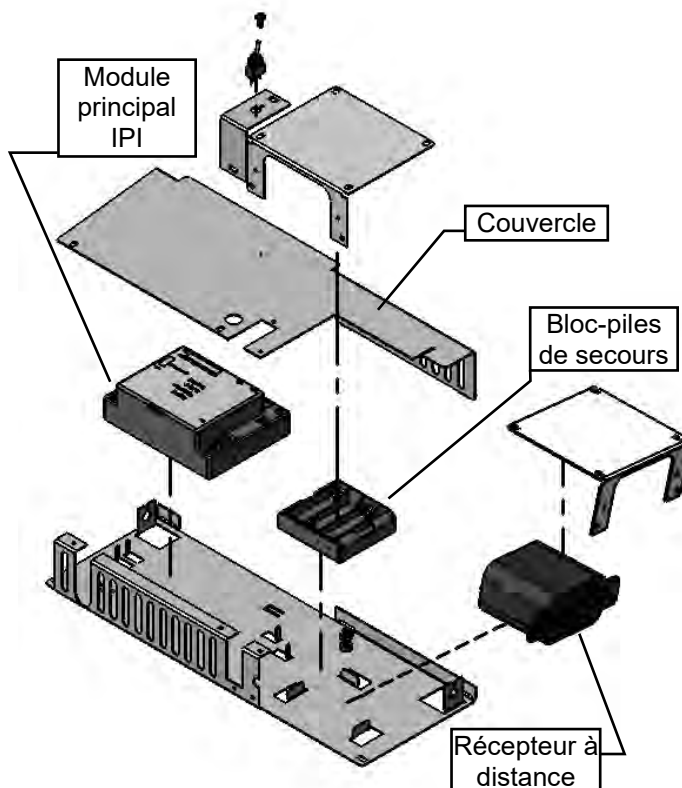
Exposé général

Le système IPI est un système avancé de contrôle de brûleur vous vous donne la possibilité d'alternier entre une veilleuse constante ou un système d'allumage intermittent. Ceci contrôlé par le commutateur CPI/IPI (Veilleuse constante/allumage intermittent) situé sur le boîtier du système IPI. La différence entre la veilleuse constante ou l'allumage intermittent est le fait que la veilleuse reste allumée ou s'éteint.

En position veilleuse constante, la veilleuse est allumée par le module principal IPI et reste allumée jusqu'à ce que : 1) Le commutateur est déplacé en position IPI ; 2) une panne de courant électrique (piles ou CA) ; 3) le senseur de flamme perd son signal ; 4) une panne de gaz ; ou 5) le module principal IPI est défectueux.

En position allumage intermittent, la veilleuse s'éteint quand l'appareil n'est pas utilisé. L'avantage de ce mode est qu'il n'y a pas de consommation de carburant quand l'appareil est éteint.

N.B. : Dans certaines juridictions, L'allumage intermittent est obligatoire. Ce qui veut dire que la veilleuse ne peut pas restée allumée si l'appareil n'est pas en fonction.



Composantes

Le cœur du système IPI est le module principal et la valve IPI. Ce sont ces 2 composantes qui permettent au système de faire fonctionner le foyer à gaz. Il y a aussi d'autres composantes qui peuvent compléter le système.

Couvercle du système IPI : Il est essentiel pour garder les composantes à leur température de fonctionnement. **NE PAS FAIRE FONCTIONNER LE SYSTÈME SANS LE COUVERCLE.**

Servomoteur modulant : Est une composante qui, ajoutée à la valve, permet de contrôler l'intensité avec la télécommande. Il existe aussi un bouton de contrôle manuel d'intensité. Le servomoteur doit fonctionner de paire avec le système de télécommande.

Bloc-piles de secours : Cette composante permet au système de fonctionner sans adaptateur de courant alternatif. L'avantage étant que le bloc-piles permet à l'appareil de fonctionner même pendant une panne de courant.

N.B. : Dans certaines situations le module principal peut avoir besoin d'être remis en marche. Ceci arrivera si le système est incapable d'allumer la veilleuse dans la période de temps allouée. Le IPI est programmé pour bloquer toutes les commandes. Pour débloquer il faut couper toute alimentation électrique. Ce qui veut dire enlever les piles du bloc-piles et du récepteur de la télécommande, débrancher l'adaptateur de courant du système. Laissez déconnecté pendant environ 25 secondes pour débloquer.

Récepteur à distance : Cette composante permet de contrôler l'appareil avec une télécommande. Il y a 2 commutateurs sur le module récepteur :

Veilleuse continue pour les climats froids (dessous de zéro)

Pour les modèles comportant un IPI il peut être nécessaire de régler l'appareil en mode de veilleuse continue (Standing pilot) pour garder de la chaleur dans la cavité. Cette procédure évite que de l'air froid pénètre dans la cheminée et se rende vers les pièces de la maison. Par le même fait quand la température interne du foyer est légèrement élevée celui-ci garde sa capacité à évacuer proprement les gaz de combustion. Et facilite le démarrage.

***N.B.** : Le système de veilleuse de cet appareil peut être équipé d'une minuterie de sept jours. Dans ce cas, la flamme de la veilleuse s'éteint si le brûleur principal reste éteint pendant sept jours consécutifs. Ce cycle de sept jours est remis à zéro chaque fois que le brûleur est allumé et éteint, et la flamme de la veilleuse reste allumée. Si plus de sept jours passent sans que le brûleur principal soit allumé et éteint, et que la veilleuse est éteinte, suivez la procédure décrite dans ce manuel pour rallumer la veilleuse.

-Fonctionnement de la télécommande-

Le Proflame GTM est conçu pour contrôler la fonction marche/arrêt (ON/OFF) du brûleur principal, son niveau de flamme, et procure un contrôle thermostatique "Smart" de la fonction marche/arrêt de l'appareil.



Télécommande

La télécommande est alimentée par 3 piles AAA. La touche mode sert à faire défiler l'index des fonctions et la touche thermostat est utilisée pour passer de la fonction marche/arrêt, ou de l'index des fonctions, à la fonction thermostat.

Récepteur

Le récepteur est relié directement à la valve à gaz et au moteur à pas par un faisceau de câble. Le récepteur est alimenté par 4 piles AA. Le commutateur du récepteur a 3 positions : ON (commande manuelle), Remote (télécommande) et OFF (arrêté).

Initialisation du système pour la première fois

Installez les 4 piles AA dans le récepteur. Installez les 3 piles AAA dans la télécommande.

Placez le commutateur à 3 positions à la position "Remote" (télécommande).

Insérez le bout d'un trombone dans le trou marqué "PRG" sur le couvercle avant du récepteur. Le récepteur émettra 3 "beep" pour indiquer qu'il est prêt à se synchroniser avec la télécommande.

Appuyez sur le bouton ON (marche). Le récepteur émettra 4 "beep" pour indiquer que la commande de la télécommande est acceptée. L'initialisation du système est maintenant terminée.

Affichage de la température

Avec le système en position "OFF", appuyez sur les touches thermostat et mode en même temps. Regardez l'écran LCD de la télécommande pour vérifier qu'il y a un C ou un F à droite de l'affichage de la température de la pièce.

Allumer ou éteindre l'appareil

Appuyez la touche ON/OFF (marche/arrêt) de la télécommande.

Contrôle de flammes à distance

Le Proflame GTM a (6) niveaux de flammes. La touche flèche en bas fait diminuer la hauteur des flammes jusqu'à ce qu'elles soient éteintes. Appuyer sur la touche flèche en haut fera augmenter le niveau des flammes. Si la touche flèche en haut est appuyée lorsque le système est en fonction mais que les flammes sont éteintes, lorsque les flammes s'allumeront elles seront à leur plus haut niveau.

Thermostat (fonctionnement de la télécommande)

La télécommande peut servir de thermostat pour la pièce. Pour activer cette fonction appuyez sur la touche thermostat. L'affichage LCD de la télécommande montrera que la fonction thermostat est activée et affichera la température de réglage. Pour ajuster la température de réglage, appuyez sur les touches flèches jusqu'à ce que la température désirée soit affichée.

Smart Thermostat (fonctionnement de la télécommande)

La fonction Smart Thermostat ajuste la hauteur des flammes selon la différence entre la température de réglage et la température de la pièce. À mesure que la température de la pièce se rapproche de la température de réglage la fonction thermostatique "Smart" fait diminuer la hauteur des flammes. Pour activer cette fonction appuyez sur la touche thermostat jusqu'à ce que le mot "SMART" apparaisse à droite de l'icône de thermomètre. Pour ajuster la température de réglage, appuyez sur les flèches jusqu'à ce que la température désirée soit affichée.

Fonction verrouillage des touches

Cette fonction verrouillera les touches pour éviter des réglages non supervisés. Pour activer cette fonction, appuyez sur la touche Mode et sur la flèche en haut en même temps.

Détection de piles faibles

Télécommande – Lorsque les piles de la télécommande sont faibles, l'icône piles faibles apparaît sur l'écran de la télécommande.

Récepteur - Lorsque les piles du récepteur sont faibles, celui-ci n'émettra pas de "beep" quand le récepteur reçoit une commande marche/arrêt de la télécommande. Lorsque les piles du récepteur seront remplacées, le "beep" se fera entendre quand la touche marche/arrêt sera pesée. (Voir Initialisation du système pour la première fois).

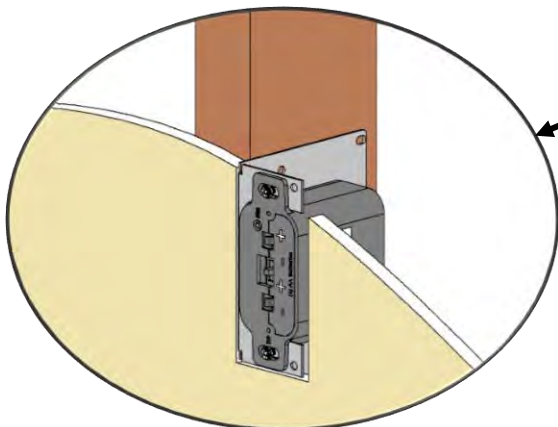
Dérivation manuelle du système de contrôle à distance

Si les piles du récepteur ou de la télécommande sont faibles ou épuisées, l'appareil peut être mis en marche manuellement en plaçant le commutateur du récepteur en position ON (marche). L'appareil fonctionnera sans télécommande et le brûleur principal sera activé si la valve à gaz est en position "On" (marche).

Option de montage mural

10 pieds Extension du harnais (numéro de pièce 1001-P904SI) requise.

- Le récepteur distant peut être monté sur un poteau mural vertical en utilisant le DCHS comme support de montage.
- Assurez-vous que le visage dépasse de 1/2" afin que la plaque frontale affleure le visage du mur.
- La taille des découpes de cloisons sèches est de 2" de large sur 4-1 / 8" de haut.
- Doit être installé à moins de 10 pieds de la vanne (6 pieds recommandés).



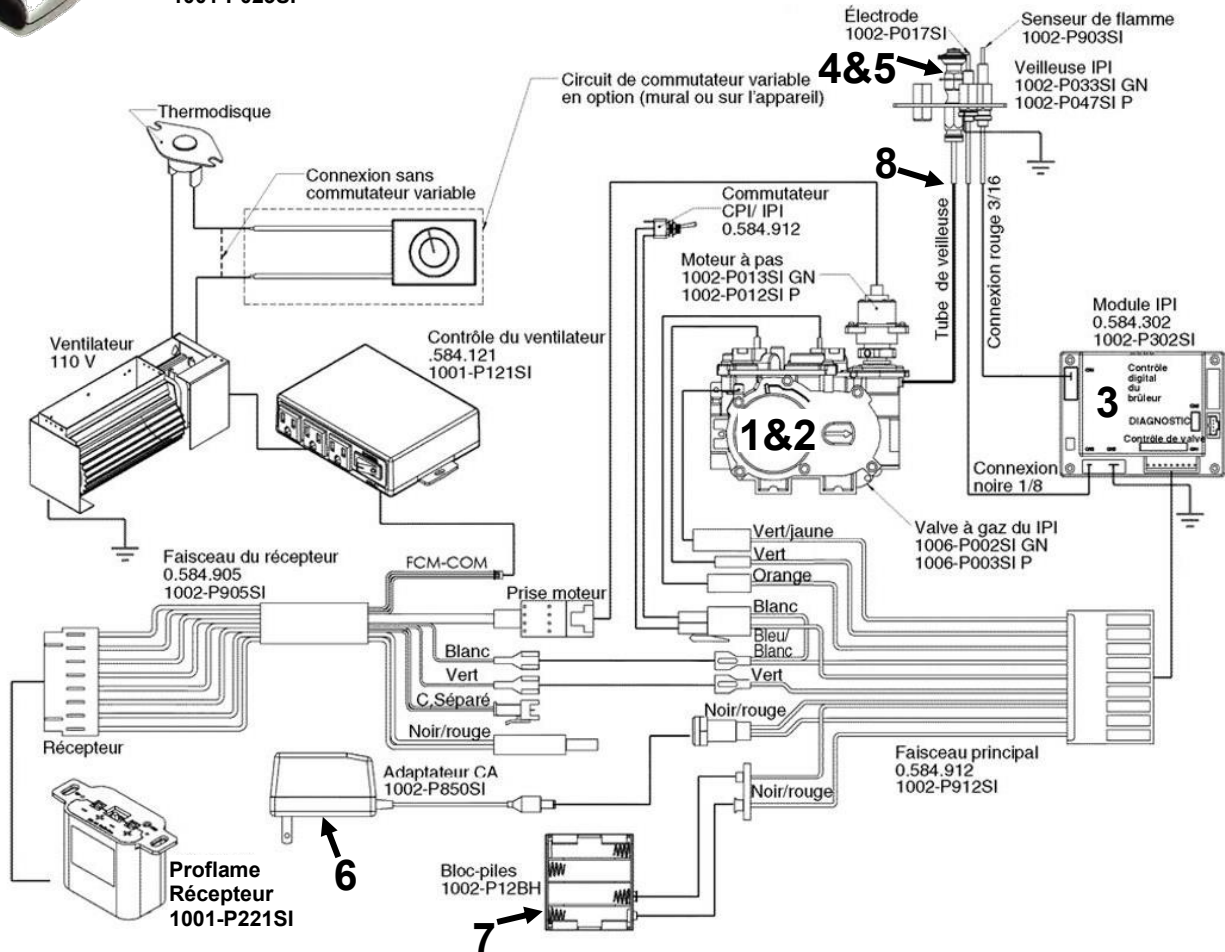
Numéro d'article	Description
1. 1006-P002SI	Valve IPI Hi/Lo NG
2. 1006-P003SI	Valve IPI Hi/Lo LP
3. 1002-P302SI	IPI Ignition Board
4. 1002-P047SI	Pilot Assembly-LP -24" Wire
5. 1002-P033SI	Pilot Assembly-NG -24" Wire
6. 1002-P850SI	AC Wall Adapter
7. 1002-P12BH	Battery Pack
8. 1001-P280SI	TC - Tubing W/Fittings 1/8 2.182.280
9. 1001-P166SI	TC - Orifice Pilot NG 977.166 #62 (IPI)
10. 1001-P168SI	TC - Orifice Pilot LP 977.168 #35 (IPI)

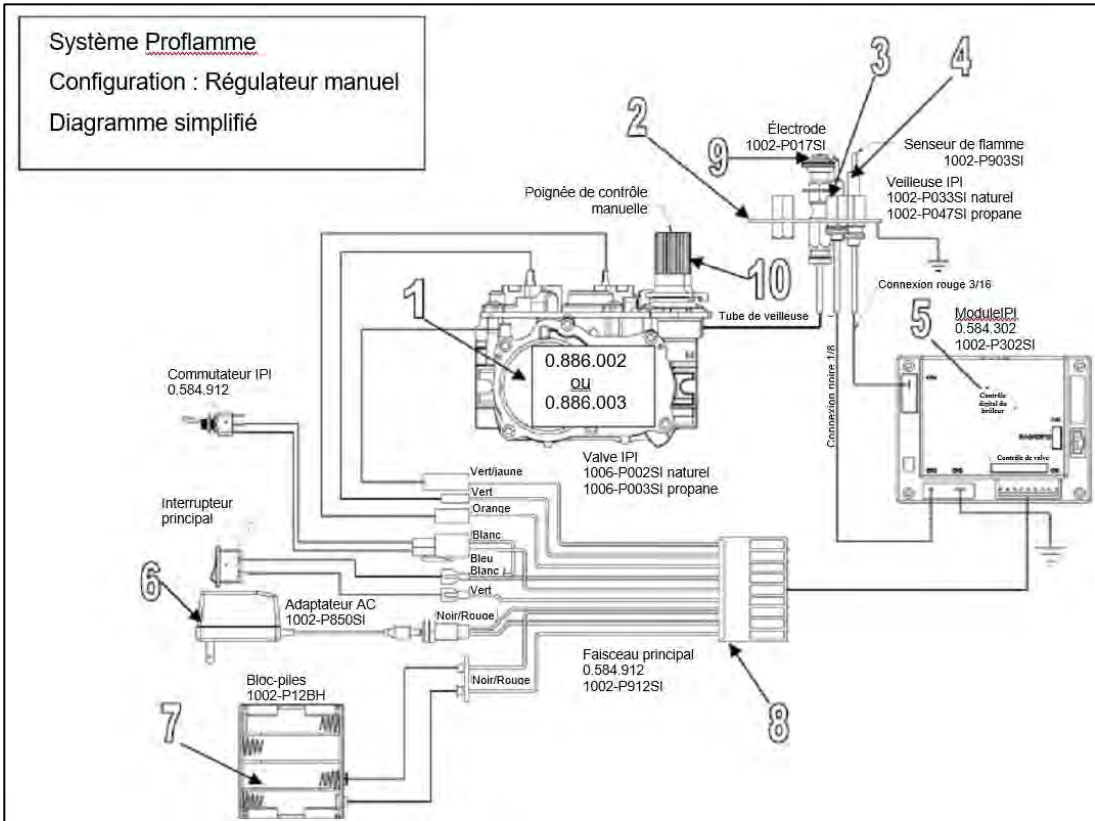
11. 1002-P012SI	IPI Stepper Kit - LP 907.012
12. 1002-P013SI	IPI Stepper Kit - NG 907.013
13. 1002-P014SI	IPI Reg Kit - LP Hi-Lo 907.014
14. 1002-P016SI	IPI Reg Kit - NG Hi-Lo 907.016
15. 1002-P017SI	TC - Electrode Cable & Sparker IPI 915.017 24"
16. 1002-P119SI	TC - Electrode Cable & Sparker IPI 35" (Infinite, ZCVRB47, VRB46)
17. 1002-P903SI	TC - Electrode Flame Sense IPI 007.253/915.903 24"
18. 1002-P910SI	TC - Electrode Flame Sense 35" (Infinite, ZCVRB47, VRB46)

N.B.: Les options de ventilation et / ou d'éclairage ne sont pas disponibles sur certains modèles de foyer. Vérifiez auprès de votre revendeur.

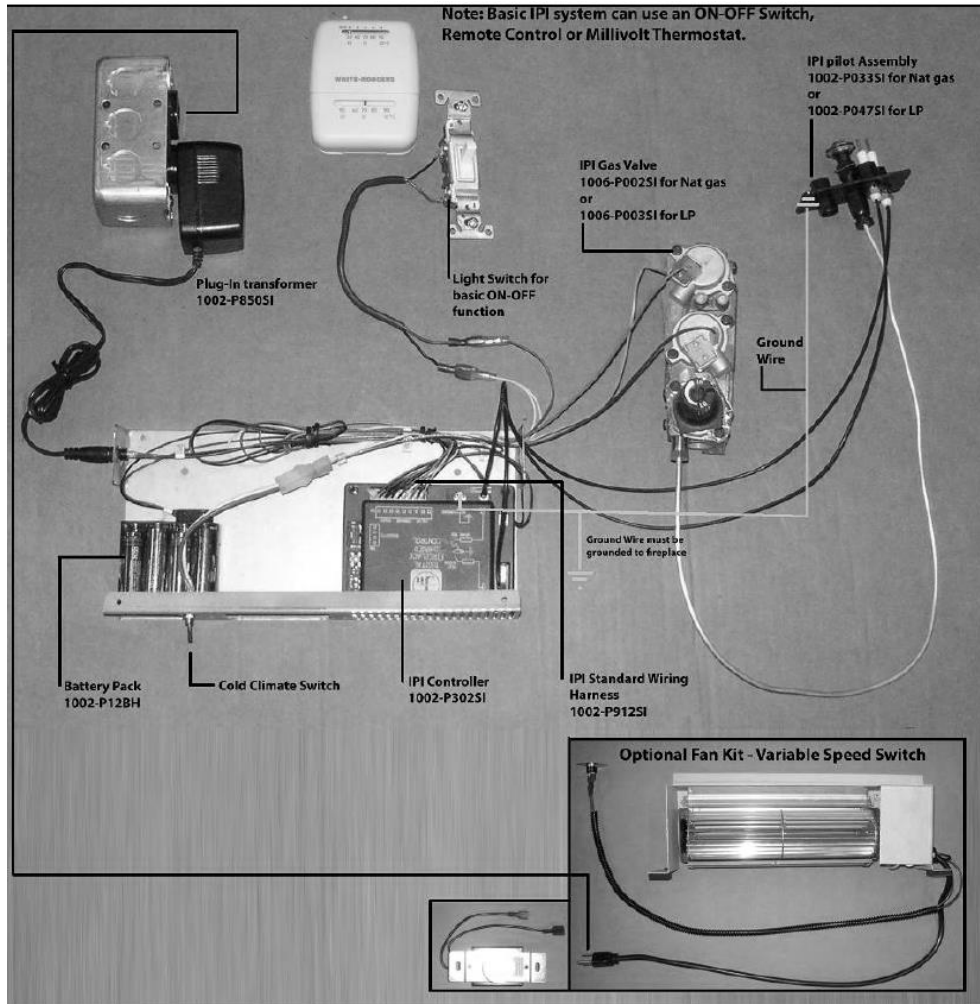


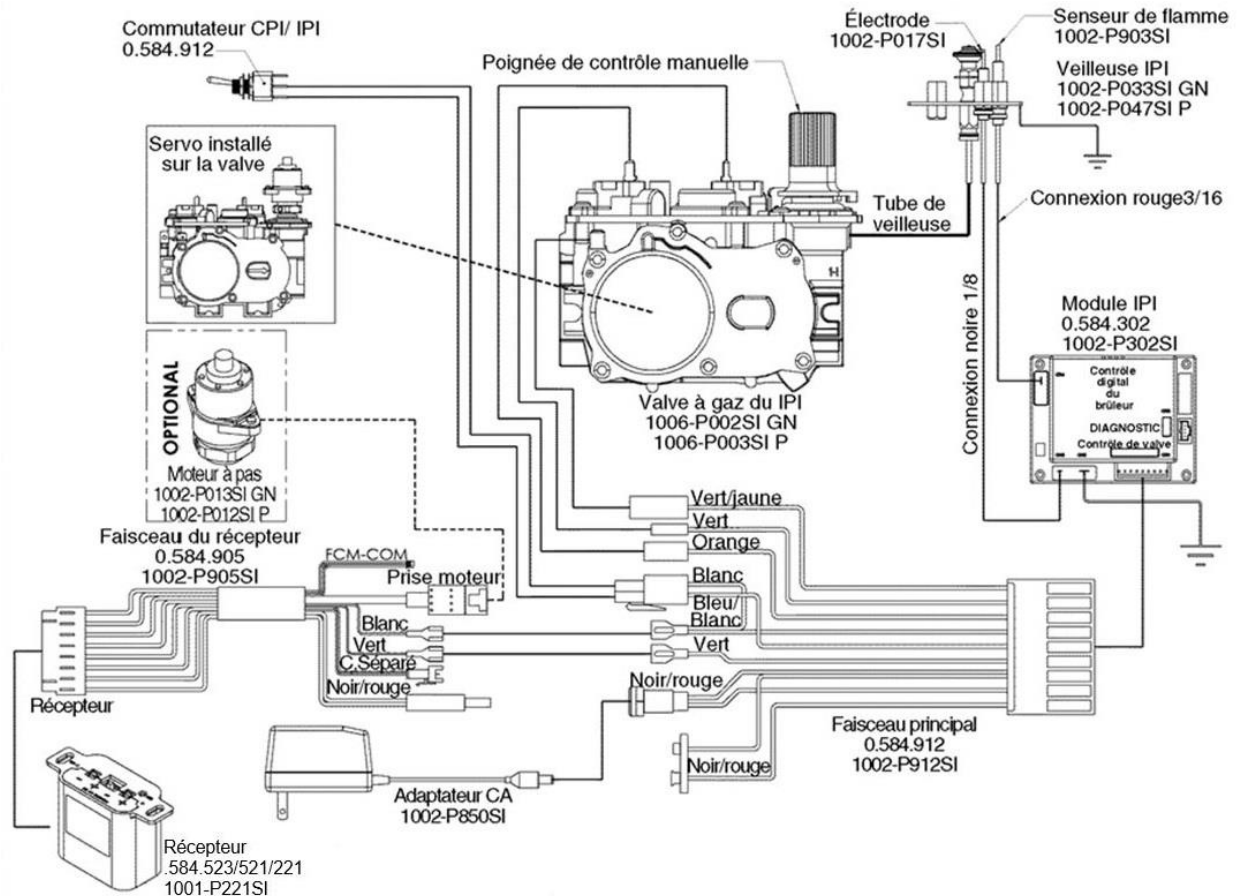
**Proflame
Télécommande
1001-P023SI**



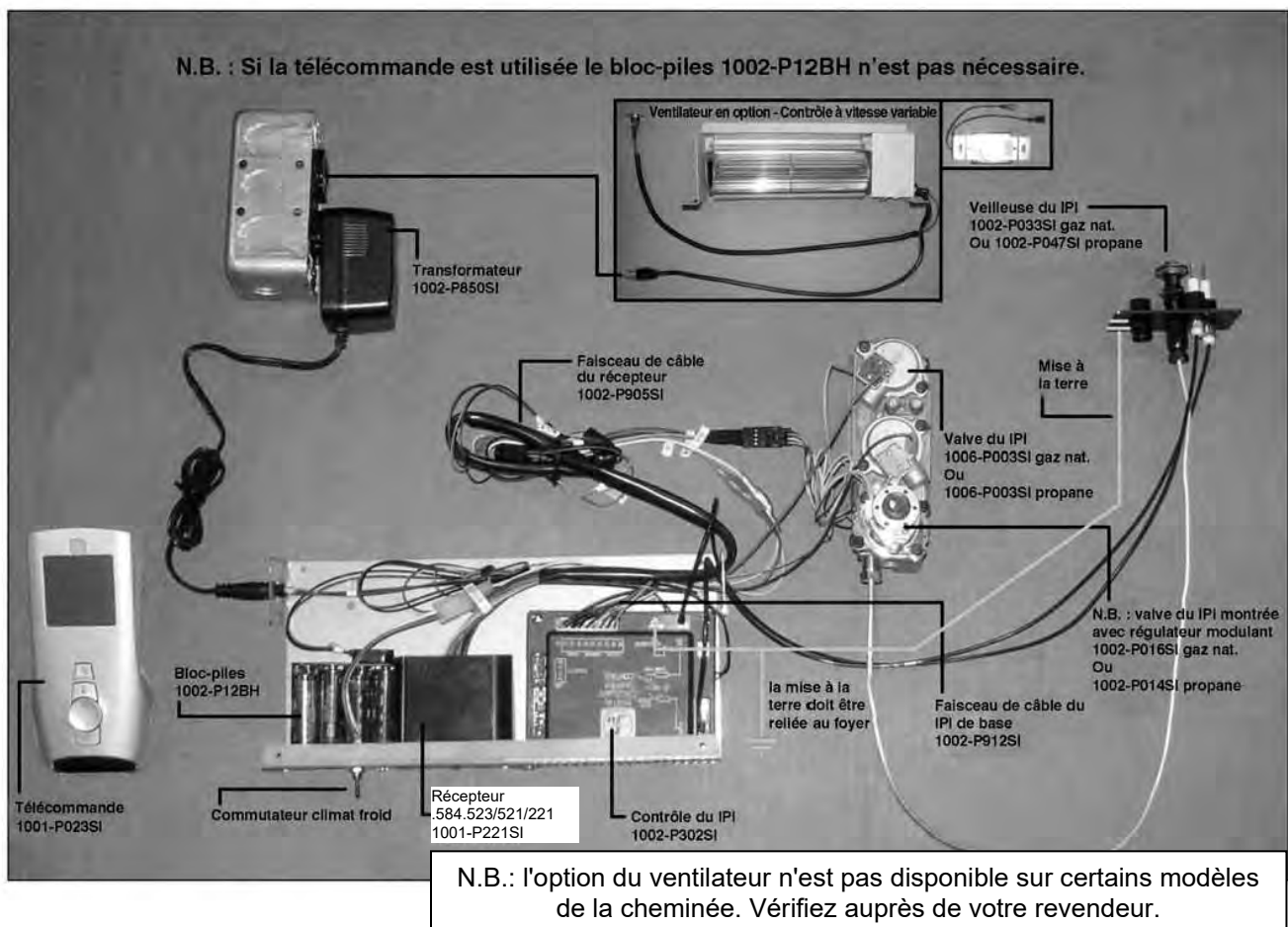


Configuration #1 : Option de série, intensité et interrupteur manuels





Configuration #2: Télécommande marche/arrêt et commande d'intensité manuelle. OPTION : Il est nécessaire d'installer un servomoteur sur la valve des appareils dont l'intensité peut être contrôlée à distance. Les connecteurs du servo doivent être branchés au faisceau du récepteur.



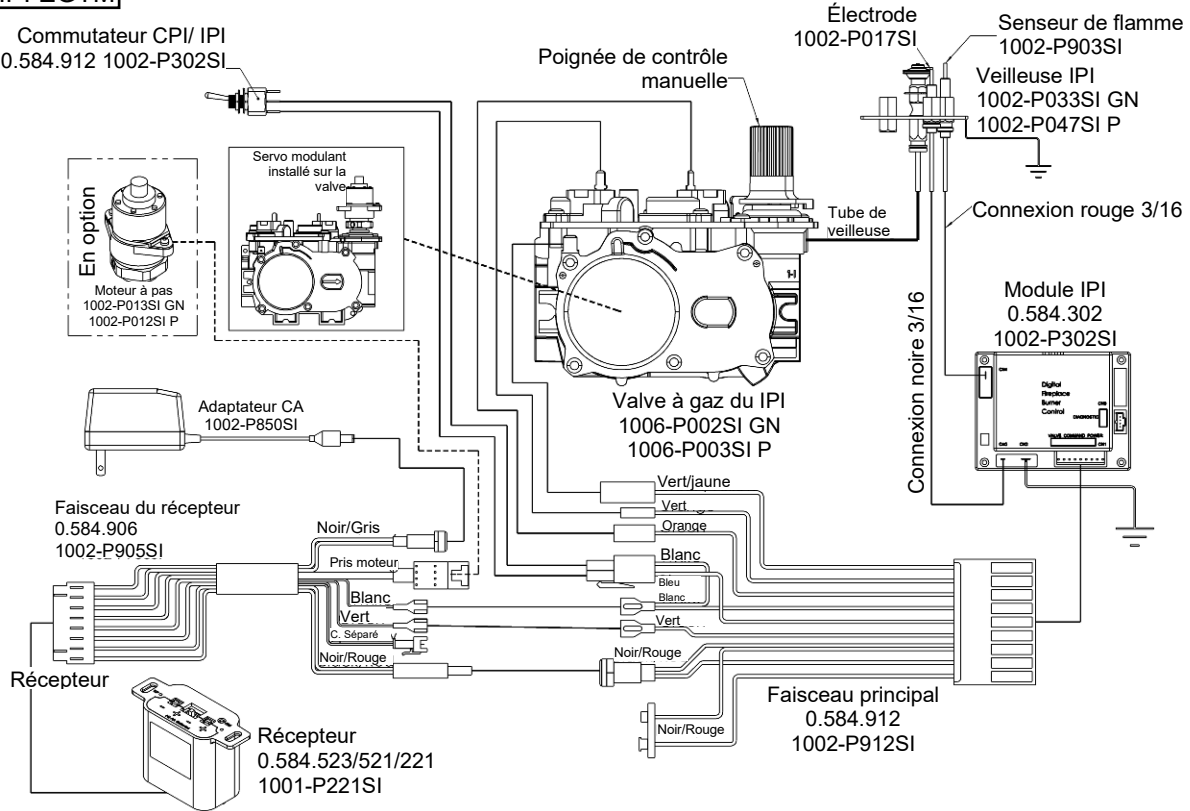
Système GT / EGT / GTM / EGTM –Sans piles

-Faisceau de câble requis, no de pièce : 1002-P906si.

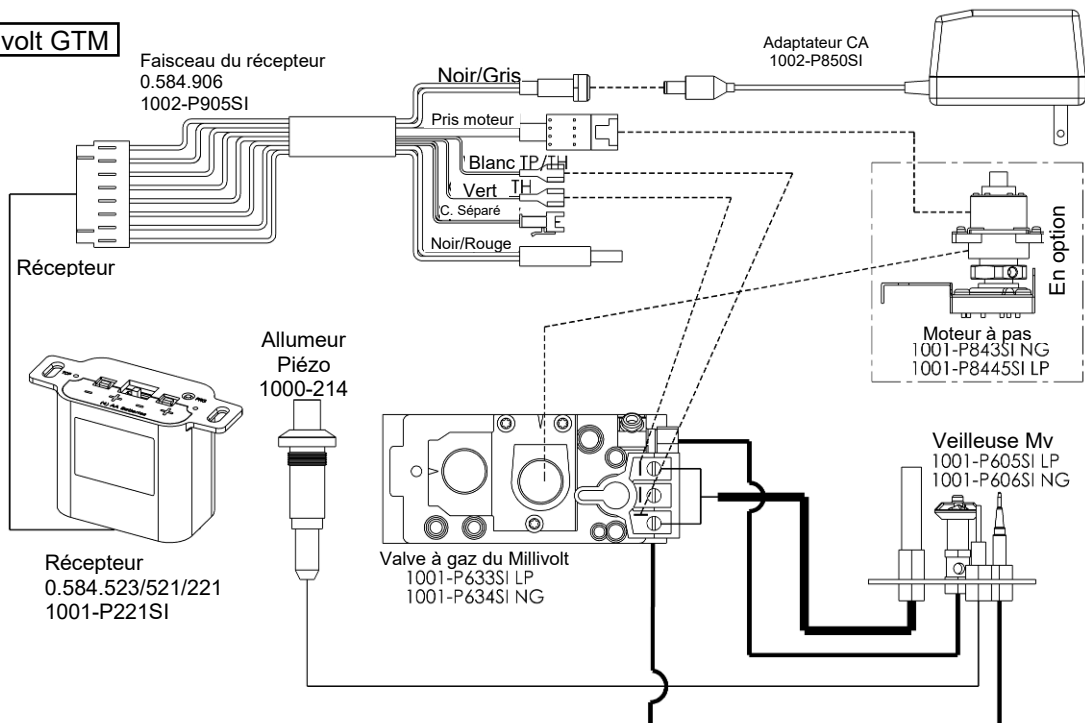
-Les systèmes Millivolt nécessitent aussi un bloc d'alimentation no de pièce : 1002-P850si.

Le système de contrôle à distance & les systèmes IPI ou Millivolt peuvent être alimentés par un adaptateur AC. Ce qui est avantageux si vous ne voulez pas avoir à utiliser de piles. Branchez simplement l'adaptateur AC au faisceau de câble du récepteur. Tel qu'indiqué au schéma ci-dessous.

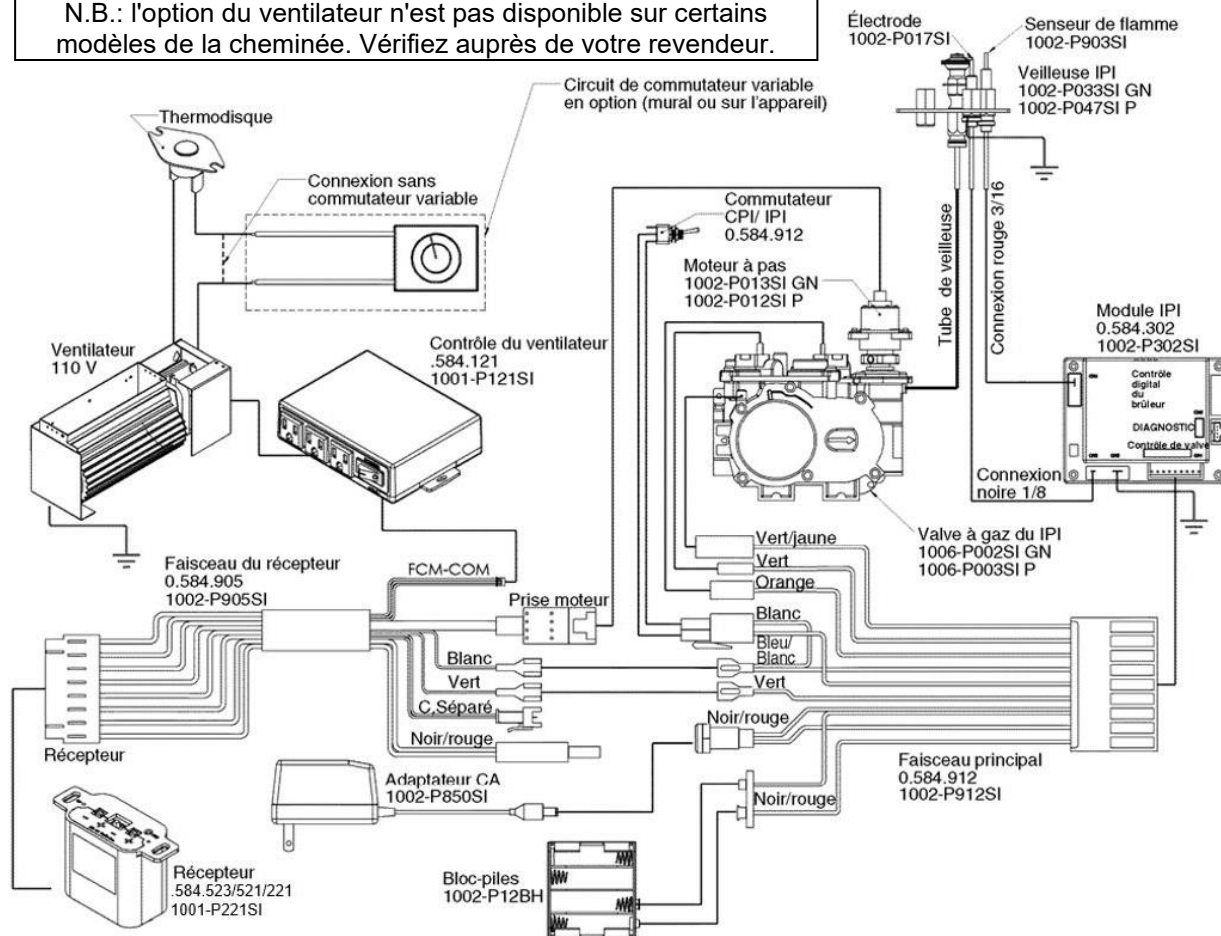
Système IPI EGTM



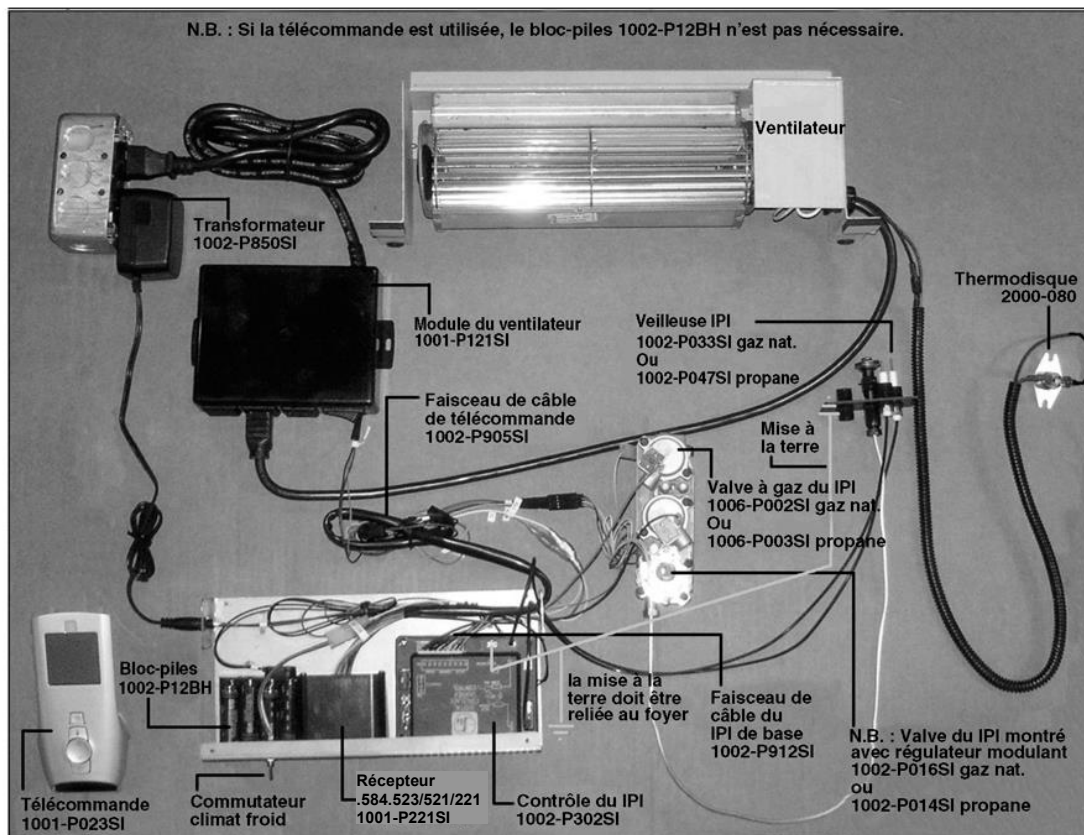
Système Millivolt GTM



N.B.: l'option du ventilateur n'est pas disponible sur certains modèles de la cheminée. Vérifiez auprès de votre revendeur.



Configuration #3: Marche/arrêt et intensité télécommandés, possibilité pour ventilateur. Voir la section installation du ventilateur.



IPI PROFLAME 2 - Composants		
Numéro d'article	DESCRIPTION	
1.	1005-P001SI	Valve IPI Proflame PF2 885.001 NG - Stepper
2.	1005-P002SI	Valve IPI Proflame PF2 885.002 LP - Stepper
3.	1005-P325SI	Module IPI - Proflame 2 - 584.325
4.	1005-P627SI	Module IPI – Proflame 2 - Basic - 584.627
5.	1005-P924SI	Harness PF2 - 584.924
6.	GTMFL	Émetteur- PF2 - 584.090- Version WiFi
6b.	1005-P042SI	Émetteur- PF2 - 584.042- Pas de wifi
6c.	1005-P080SI	Émetteur- PF2 - 584.080- Version WiFi
Pour les émetteurs de remplacement, remplacez-les par le même numéro de pièce		
7.	584-PWR-C	Wire Harness PF2 – Power Cord
8.	584-X4P	Terminal Block
9.	584-X10	Wire Harness PF2
10.	584-ACC01-C	Wire Harness PF2 - Fan/Light
11.	584-X8-B	Wire Harness PF2 - Optional Reset Harness
12.	584-X12	Optional Power Vent Harness

IPI - PF1 / PF2 Parties communes			
Numéro d'article	DESCRIPTION		
13.	1002-P033SI	TC - Pilot Burner IPI (Assembled) NG 199.033	
14.	1002-P047SI	TC - Pilot Burner IPI (Assembled) LP 199.047	
15.	1001-P166SI	TC - Orifice Pilot NG 977.166 #62 (IPI)	
16.	1001-P168SI	TC - Orifice Pilot LP 977.168 #35 (IPI)	
17.	1001-P280SI	TC - Tubing W/Fittings 1/8 2.182.280	
18.	1002-P012SI	IPI Stepper Kit - LP 907.012	P2 CONVERSION
19.	1002-P013SI	IPI Stepper Kit - NG 907.013	
20.	1002-P014SI	IPI Reg Kit - LP Hi-Lo 907.014	P1 CONVERSION
21.	1002-P016SI	IPI Reg Kit - NG Hi-Lo 907.016	
22.	1002-P017SI	TC - Electrode Cable & Sparker IPI 915.017 24"	
23.	1002-P119SI	TC - Electrode Cable & Sparker IPI 35" (Infinite, ZCVRB47, VRB46)	
24.	1002-P12BH	IPI Battery Housing 12bh347-Gr	
25.	1002-P903SI	TC - Electrode Flame Sense IPI 007.253/915.903 24"	
26.	1002-P910SI	TC - Electrode Flame Sense 35" (Infinite, ZCVRB47, VRB46)	


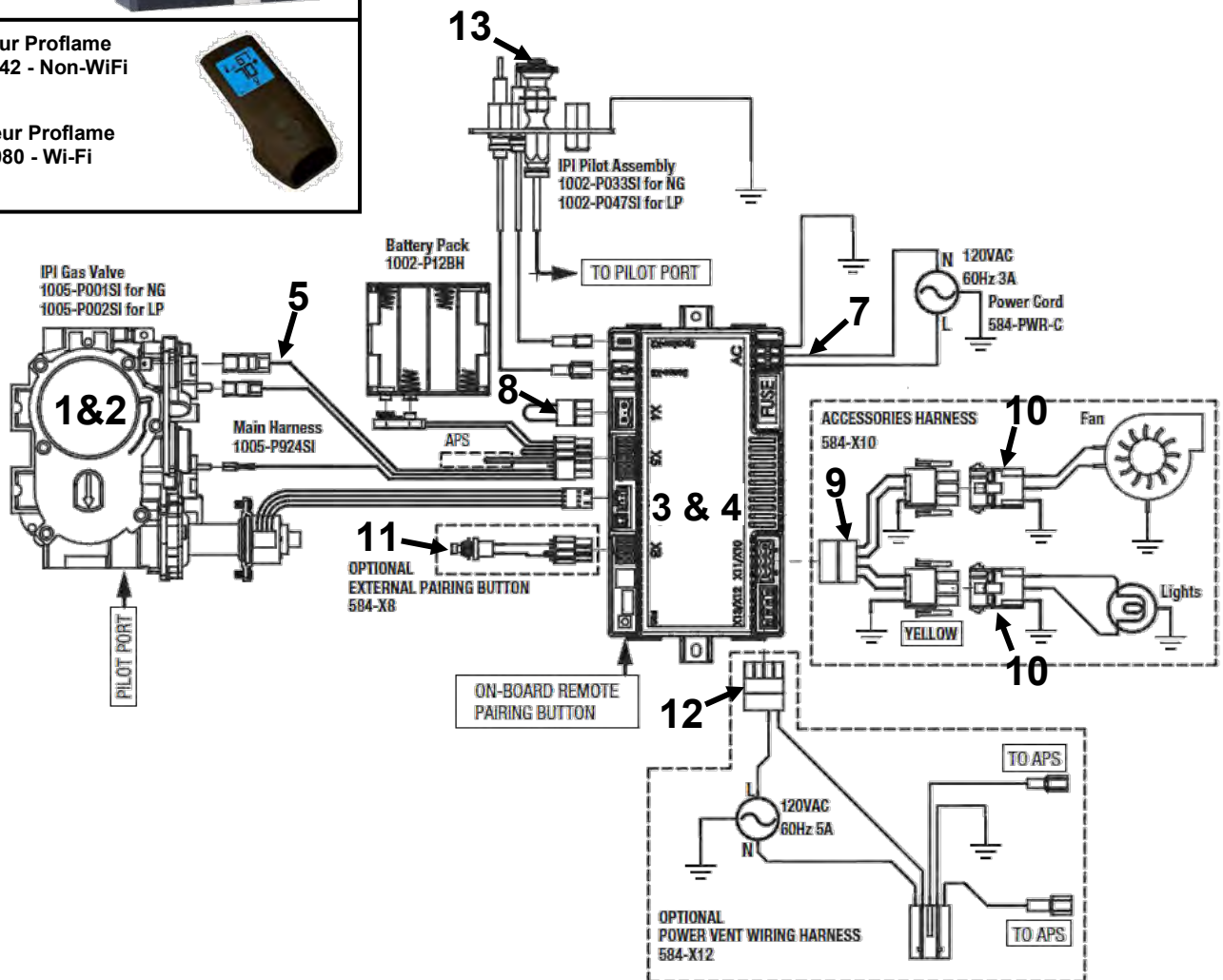
N.B.: Les options de ventilation et / ou d'éclairage ne sont pas disponibles sur certains modèles de foyer.
Vérifiez auprès de votre revendeur.

6 Émetteur Proflame
0.584.090 - Wi-Fi
Version actuelle

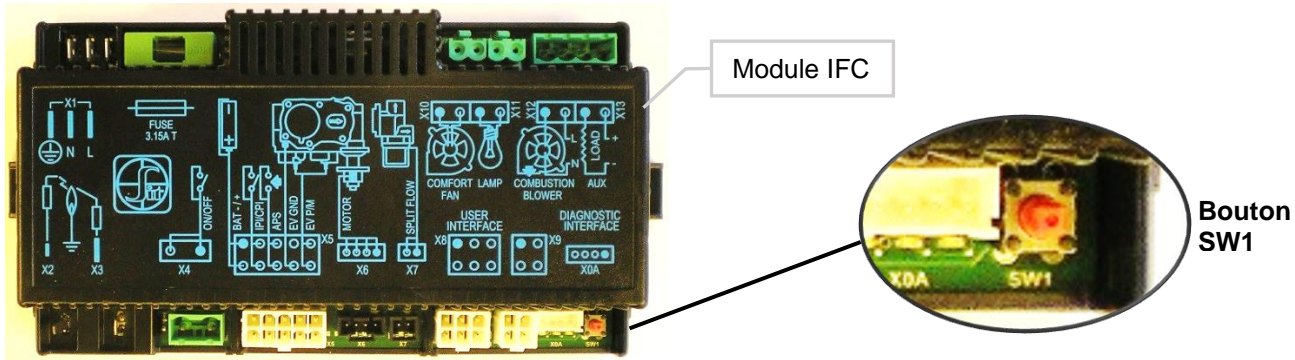
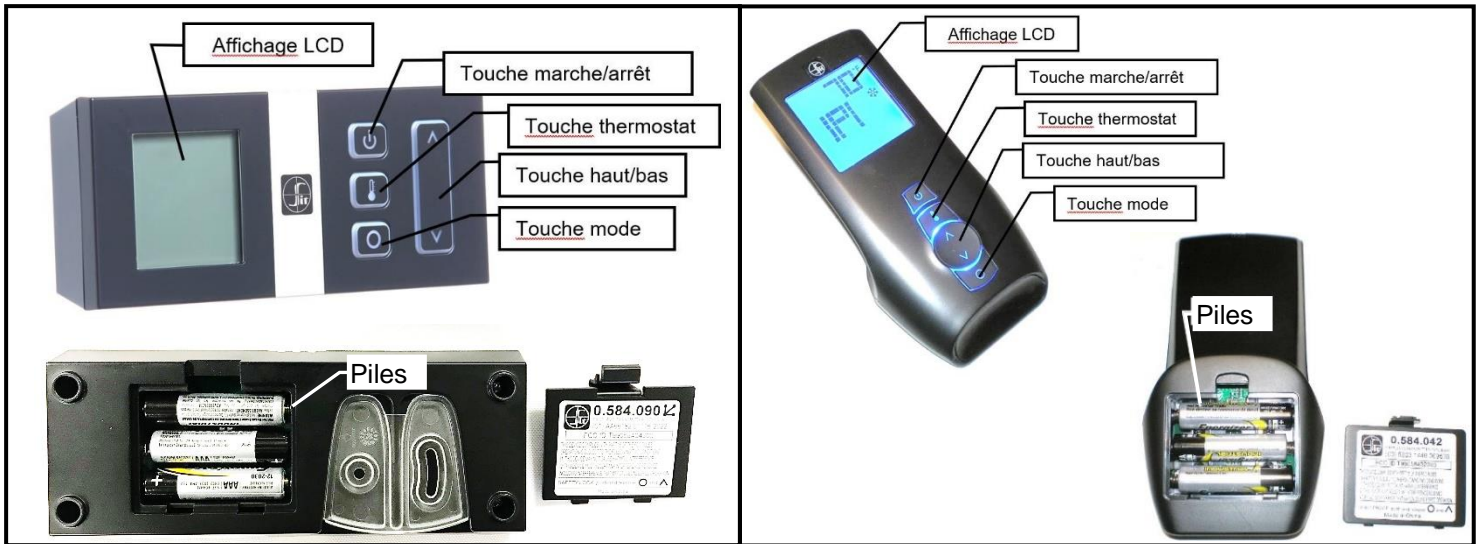


6b Émetteur Proflame
0.584.042 - Non-WiFi

6c Émetteur Proflame
0.584.080 - Wi-Fi

Proflame 2 IPI - Module IFC et Télécommande



Associer la télécommande :

- Installez les 3 piles AAA dans le compartiment à piles, situé à la base de la télécommande. Insérez les piles selon le sens de polarité indiqué.
- Branchez le bloc d'alimentation AC au module IFC.
- Appuyez sur la touche SW1 du module IFC, le IFC fera alors entendre "bip" et la DEL rouge s'allumera pour indiquer que le module IFC est prêt à se synchroniser avec la télécommande dans les 10 secondes. Appuyez sur la touche "ON" de la télécommande, celle-ci doit déjà avoir ses piles à l'intérieur. Le récepteur fera entendre 4 "bips" pour indiquer que la télécommande a été acceptée.

Le système est maintenant prêt.

Remettre le module Proflame 2 module IFC en utilisation manuelle

Si la télécommande est perdue, brisée ou vous ne voulez plus l'utiliser, le module PF2 peut être remis en mode manuel. Un interrupteur manuel ou un thermostat peut être branché à la borne X4 (cette connexion est faite en usine) aucune alimentation requise.

N.B. : les accessoires du foyer (ventilateur, lumières) conserveront les derniers réglages qu'ils avaient avant d'être réinitialisés en mode manuel.

Suivre les étapes ci-dessous pour remettre le module PF2 en mode manuel :

- Appuyez sur le bouton rouge **SW1** jusqu'à ce qu'il émette trois "bips".
- À l'intérieur de 10 secondes appuyez encore sur le bouton **SW1** jusqu'à ce qu'il fasse "bip".
- Le module PF2 peut maintenant être contrôlé manuellement "on/off" (connecteur x4) par un interrupteur (non fourni) la veilleuse restera en mode CPI (veilleuse continue). Toutes les autres fonctions du brûleur principal, ventilateur et éclairage seront au réglage le plus haut.

Minuterie du ventilateur :

Le ventilateur se met en fonction 5 minutes suivant l'allumage du foyer et s'arrête dans un délai de 12 minutes suivant l'arrêt du foyer.

Détection de piles faibles

Lorsque les piles de la télécommande sont faibles, un icône de pile apparaît sur l'écran LCD avant la perte d'alimentation. Lorsque les piles sont remplacées, l'icône disparaît.

Bloc-piles de secours

Le module PF2 est alimenté par le courant (AC) avec, en cas de panne de courant, un bloc-piles de secours. Le ventilateur et les lampes ne fonctionnent pas si le module est alimenté par le bloc-piles de secours. Il est recommandé de changer les 4 piles AA avant chaque saison de chauffage.

Climats froids – Réglages du CPI – Télécommande Proflame 2

Utilisez le réglage **CPI** lors de températures **froides**, sinon le foyer pourrait avoir de la difficulté à démarrer et à établir une flamme.

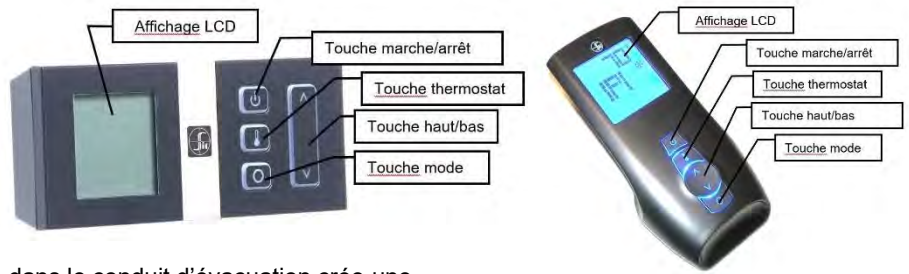
Le réglage **CPI** (veilleuse continue) gardera un peu de chaleur dans la chambre de combustion et l'évacuation par temps froid. Ceci permet aux gaz d'échappement de se diriger facilement hors de la chambre de combustion.

Lorsque la chambre de combustion et le conduit

d'évacuation sont trop froids, l'air froid qui se trouve dans le conduit d'évacuation crée une

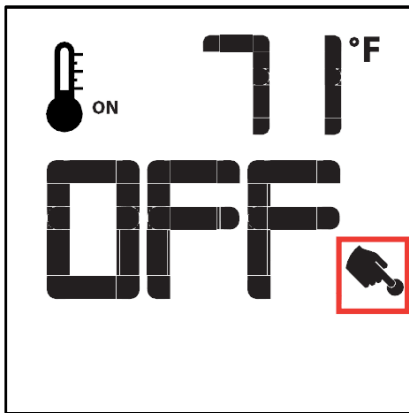
restriction qui empêche les gaz d'évacuation de monter dans le conduit. Ce qui cause le cyclage du foyer ou son **verrouillage**, (si cela survient, voir **La procédure de réinitialisation** ci-dessous).

***N.B. :** Le système de veilleuse de cet appareil peut être équipé d'une minuterie de sept jours. Dans ce cas, la flamme de la veilleuse s'éteint si le brûleur principal reste éteint pendant sept jours consécutifs. Ce cycle de sept jours est remis à zéro chaque fois que le brûleur est allumé et éteint, et la flamme de la veilleuse reste allumée. Si plus de sept jours passent sans que le brûleur principal soit allumé et éteint, et que la veilleuse est éteinte, suivez la procédure décrite dans ce manuel pour rallumer la veilleuse.

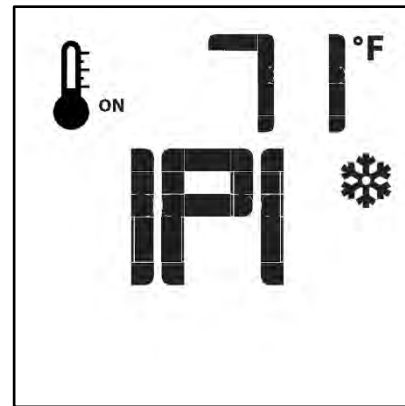


Pour passer du mode IPI au mode CPI :

1. Arrêtez le foyer en utilisant la touche **Marche / Arrêt**.

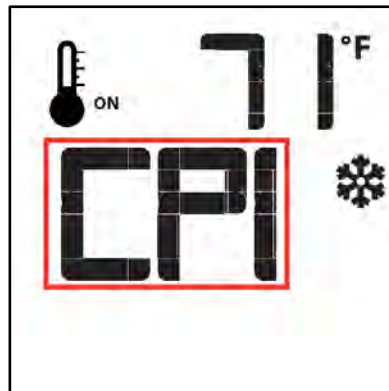


2. Appuyez sur la touche **Modes**. Ceci sera affiché.



3. Appuyez sur la flèche en **HAUT** de la touche **flèches**. L'affichage indiquera **CPI**.

Le module à l'intérieur du foyer fera entendre un bip pour confirmer le changement.



POUR REVENIR AU MODE IPI (VEILLEUSE INTERMITTENTE) :

Refaire les étapes un et deux, et appuyez sur la flèche en **BAS** de la touche **flèches**.

Le module à l'intérieur du foyer fera entendre un bip pour confirmer le changement.

Procédure de réinitialisation en cas de verrouillage – Proflame 2

Si le foyer a cyclé trop de fois dans un court laps de temps, il s'arrêtera et ne répondra plus à aucune commande. La DEL du module Proflame 2 située dans le foyer clignotera en rouge.

Cette condition est appelée **verrouillage**.

Procédure de réinitialisation :

Débranchez l'alimentation du module Proflame 2 dans le foyer pendant 10 secondes. Vous devez aussi enlever les **piles**.

Après l'attente de 10 secondes, rebranchez l'alimentation et réinstallez les piles. La veilleuse devrait alors essayer de s'allumer.

Si le foyer ne s'allume pas, Appelez votre technicien.

Proflame 2 Télécommande

Contrôle à distance de la flamme

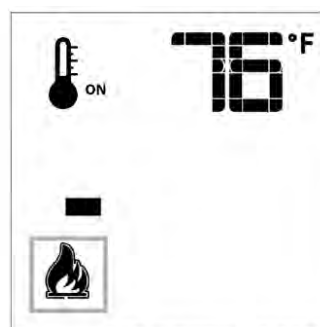
Le système Proflame dispose de six (6) niveaux de flamme. Avec le système en marche et la flamme au niveau maximum dans l'appareil, chaque pression sur la touche fléchée Bas réduira la hauteur de la flamme d'un degré jusqu'à son extinction totale.

La touche fléchée Haut augmente la hauteur de la flamme à chaque pression. Si on appuie sur la touche fléchée Haut pendant que le système est en marche mais que la flamme est éteinte, celle-ci s'allumera en position haute (Fig. 7 et 8). La réception de la commande est confirmée par un (1) seul bip.



Fig. 7:

Flamme éteinte



Flamme Niveau 1



Fig. 8:

Flamme niveau 5



Flamme niveau maximum

Thermostat d'ambiance (sur télécommande)

La télécommande peut fonctionner comme un thermostat d'ambiance. Ce thermostat peut être programmé sur une température désirée pour contrôler le niveau de confort dans une pièce.

Pour activer cette fonction, appuyer sur la touche Thermostat (Fig. 1). L'afficheur LCD de la télécommande changera, montrant que le thermostat d'ambiance est ON et que la température de consigne est maintenant visualisée (Fig. 9). Pour régler la température de consigne désirée, appuyer sur les touches fléchées Haut ou Bas jusqu'à ce que cette température s'affiche sur la télécommande.

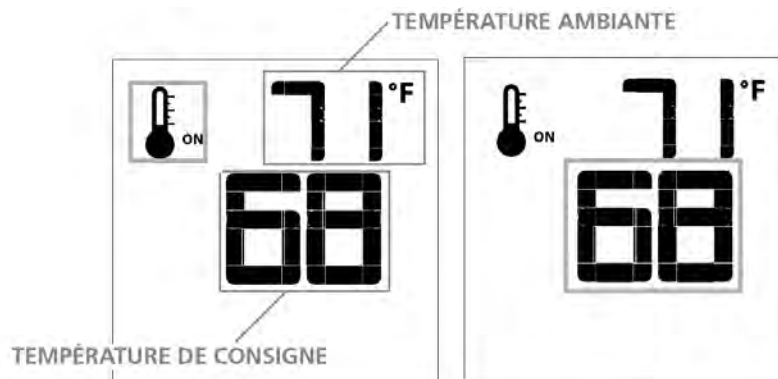


Fig. 9

Fig. 10

Thermostat Smart (sur télécommande)

La fonction Thermostat Smart (Intelligent) règle la hauteur de la flamme en fonction de la différence entre la température de consigne et la température ambiante actuelle. Lorsque la température ambiante s'approche de la consigne, la fonction Smart module la flamme vers le bas.

Pour activer cette fonction, appuyer sur la touche Thermostat (Fig. 1) jusqu'à ce que le mot « SMART » s'affiche à droite du bulbe de température (Fig. 11).

Pour régler la température de consigne, appuyer sur les touches fléchées Haut ou Bas jusqu'à ce que la température de consigne désirée s'affiche sur la télécommande (Fig. 12).

Remarque:
Lorsque le thermostat Smart est activé, le réglage manuel de la hauteur de la flamme est désactivé.

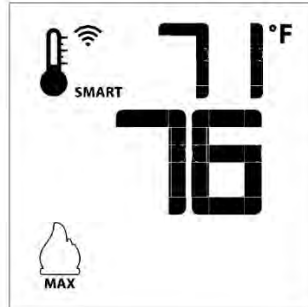


Fig. 11: Fonction flamme Smart

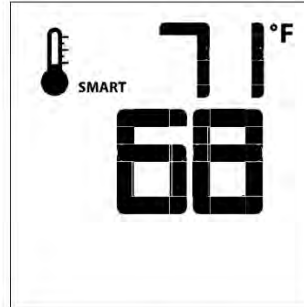


Fig. 12

Contrôle de la vitesse du ventilateur

Si l'appareil est équipé d'un ventilateur de circulation d'air chaud, la vitesse du ventilateur peut être contrôlée par le système Proflame. Le ventilateur peut être réglé sur six (6) vitesses. Pour activer cette fonction, utiliser la touche Mode (fig. 1) pour sélectionner l'icône de contrôle du ventilateur (Fig. 13). Utiliser les touches fléchées Haut/Bas (fig. 1) pour démarrer, arrêter le ventilateur ou en régler la vitesse (fig. 14). La réception de la commande est confirmée par un seul bip.



Fig. 13



Fig. 14

Commande du gradateur à distance (Lumières halogènes uniquement)

La fonction auxiliaire contrôle la sortie d'alimentation AUX au niveau de la commande d'éclairage graduable. Pour activer cette fonction, utiliser la touche Mode (Fig. 1) pour sélectionner l'icône AUX (fig. 15 et 16).

L'intensité de la sortie peut être réglée sur six (6) niveaux. Utiliser les touches fléchées Haut/Bas (fig. 1) pour régler le niveau de sortie (fig. 16). Un seul bip confirme la réception de la commande.

Remarque:
Cette fonction est uniquement disponible dans Thermostat d'ambiance ou mode de contrôle du thermostat Smart.



Fig. 15

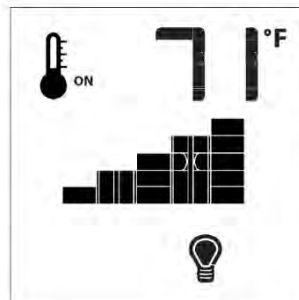
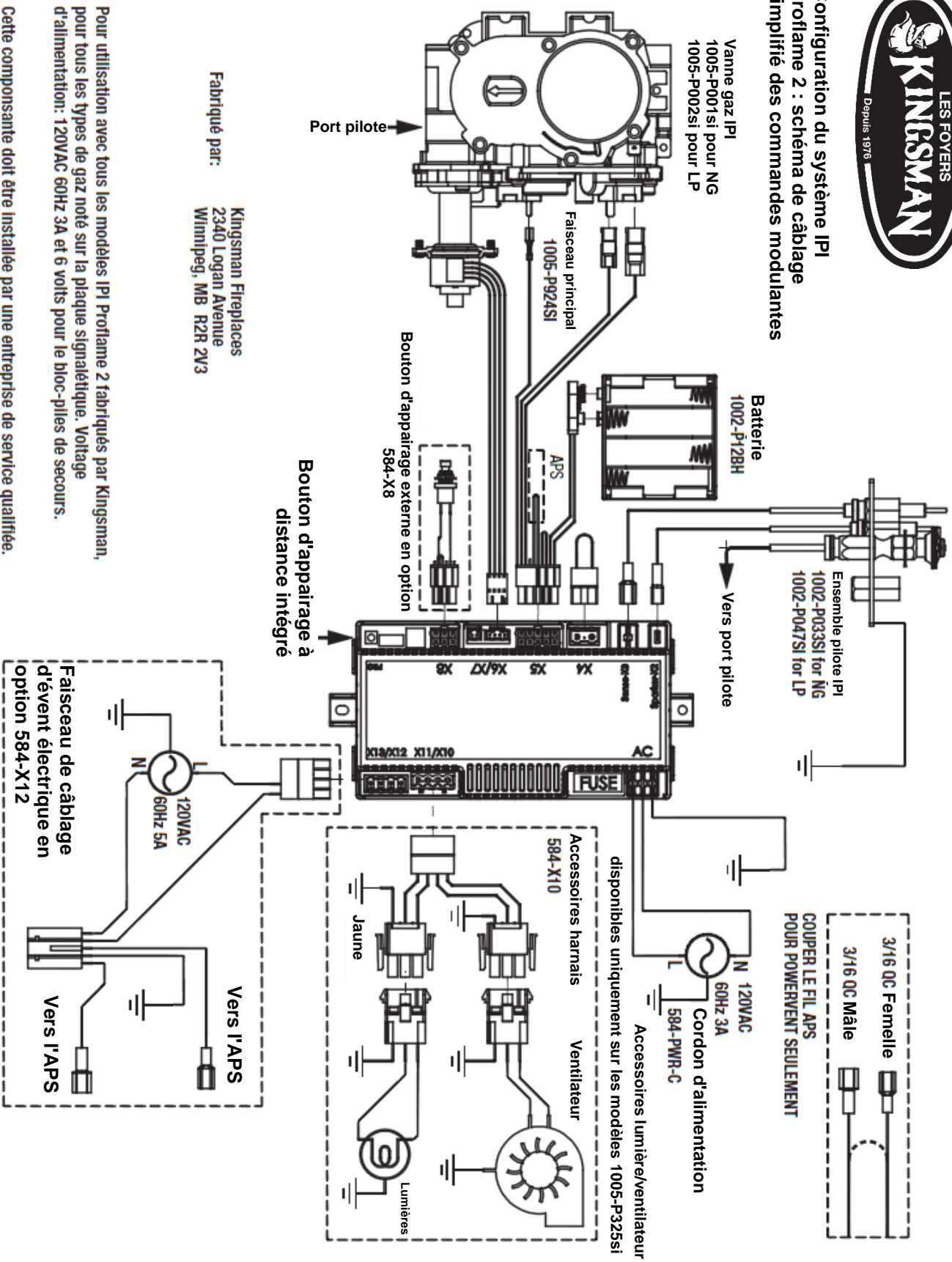


Fig. 16



Configuration du système IPI
Proflame 2 : schéma de câblage
simplifié des commandes modulaires



Fabriqué par:
 Kingsman Fireplaces
 2340 Logan Avenue
 Winnipeg, MB R2R 2V3

Pour utilisation avec tous les modèles IPI Proflame 2 fabriqués par Kingsman, pour tous les types de gaz noté sur la plaque signalétique. Voltage d'alimentation: 120VAC 60Hz 3A et 6 volts pour le bloc-piles de secours.
 Cette composante doit être installée par une entreprise de service qualifiée.

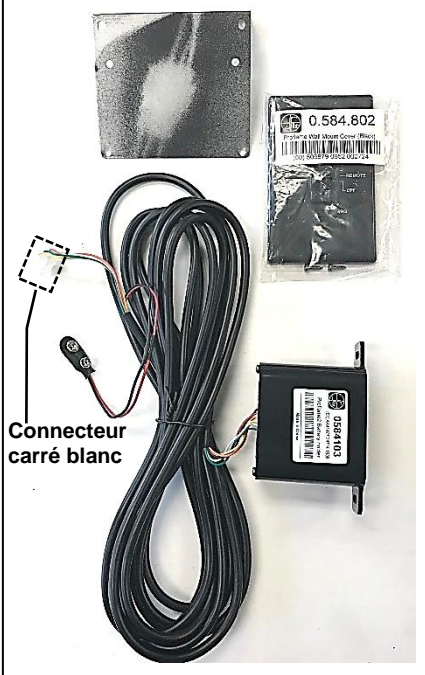
WMBH – Support de batterie mural – Modèles IPI Proflame 1 et 2 - Option

Le WMBH offre la possibilité d'un emplacement plus pratique et accessible pour les batteries de secours. **N.B. :** Le WMBH n'est **PAS** un récepteur de télécommande. Il fonctionne **UNIQUEMENT** comme un support de batterie et un sélecteur de mode.

⚠ ATTENTION - NE BRANCHEZ PAS LE SUPPORT DE BATTERIE D'ORIGINE FOURNI AVEC L'APPAREIL DANS LE FAISCEAU DE CÂBLAGE WMBH. NE PAS UTILISER AVEC DES ÉVÉNEMENTS ÉLECTRIQUES.

Liste des pièces:

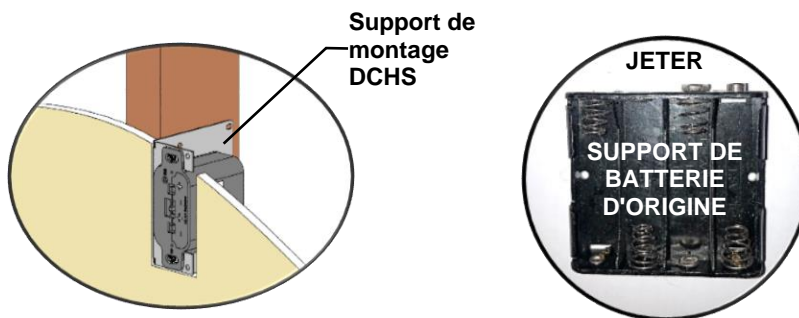
- [1] Support de batterie
- [1] Support de montage DCHS
- [1] Plaque de recouvrement pour montage mural
- [1] Faisceau de câblage de 16 pi



Connecteur carré blanc

Installation:

- Le récepteur distant peut être monté sur un poteau mural vertical en utilisant le DCHS comme support de montage.
- Assurez-vous que le visage dépasse de 1/2" afin que la plaque frontale affleure le visage du mur.
- La taille des découpes de cloisons sèches est de 2" de large sur 4-1/8" de haut.
- Doit être installé à moins de 16 pieds de la vanne (12 pieds recommandés).



Support de montage DCHS

JETER

SUPPORT DE BATTERIE D'ORIGINE

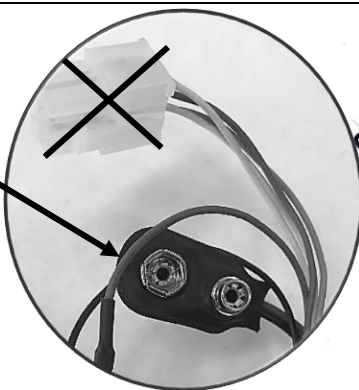
Mode d'emploi:

- **Proflame 1 :** réglez l'interrupteur du support de piles sur la position **ON** ou **REMOTE**. Le WMBH fonctionne comme une batterie de secours en cas de panne de courant.
 - **Proflame 2 :** réglez l'interrupteur du support de batterie sur la position **REMOTE**.
- REMARQUE :** Si l'interrupteur du support de batterie est réglé sur **ON**, la télécommande sera désactivée. Le WMBH fonctionne comme une batterie de secours en cas de panne de courant. Reportez-vous au manuel qui accompagne le support de batterie pour plus d'instructions.

Proflame 1:

-Branchez le **connecteur de batterie** dans la connexion du **support de batterie** sur le faisceau de câbles.

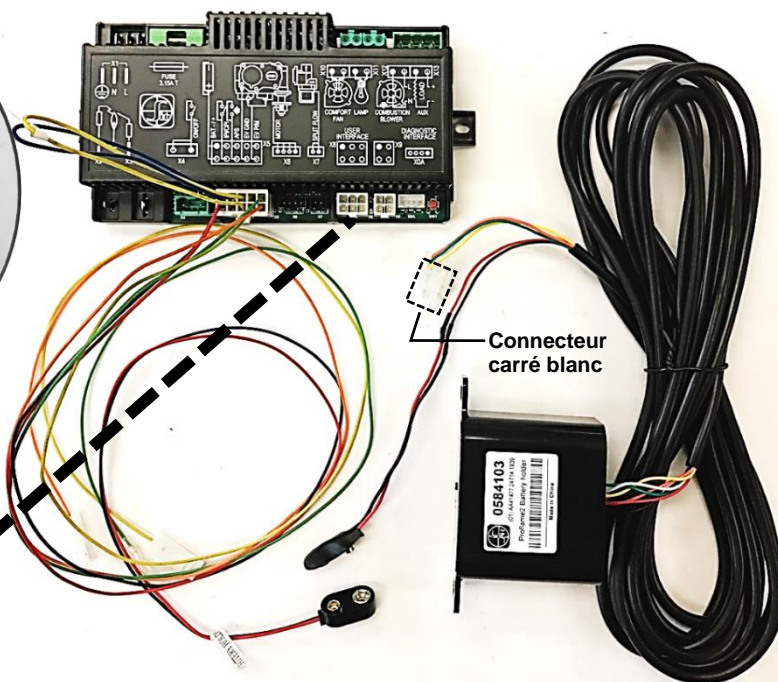
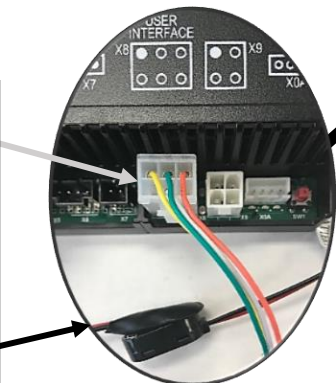
-Le **connecteur carré** sur le faisceau de câbles de 16 pieds n'est pas utilisé.



Proflame 2:

-Branchez le **connecteur carré** dans la prise d'interface utilisateur du module P2.

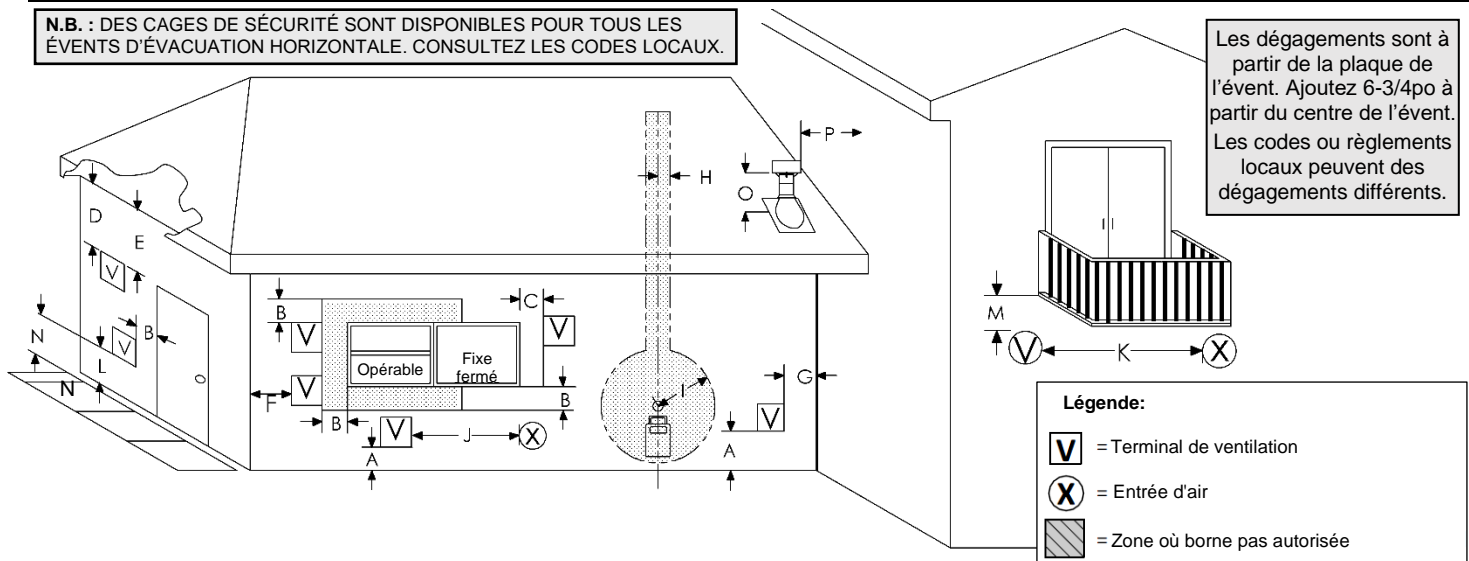
-Branchez le **connecteur de la batterie** dans la connexion du **support de batterie** sur le faisceau de câbles Proflame 2.



Connecteur carré blanc

Dégagement des terminaux d'évacuation

N.B. : DES CAGES DE SÉCURITÉ SONT DISPONIBLES POUR TOUS LES ÉVÉNEMENTS D'ÉVACUATION HORIZONTALE. CONSULTEZ LES CODES LOCAUX.



		Installations canadiennes¹	Installations américaines²
A	Dégagement au-dessus du sol, véranda, porche ou balcon	12po (30 cm)	12po (30 cm)
B	Dégagement aux portes et fenêtres pouvant être ouvertes	6po (15 cm) pour appareils ≤ 10,000 Btu/h (3 kW), 12po (30 cm) pour appareils > 10,000 Btu/h (3 kW) and ≤ 100,000 Btu/h (30 kW), 36po (91 cm) pour appareils > 100,000 Btu/h (30 kW)	6po (15 cm) pour appareils ≤ 10,000 Btu/h (3 kW), 9po (23 cm) pour appareils > 10,000 Btu/h (3 kW) and ≤ 50,000 Btu/h (15 kW), 12po (30 cm) pour appareils > 50,000 Btu/h (15 kW)
C	Dégagement à une fenêtre fermée en permanence	12 pouces (30cm) recommandé pour éviter la condensation sur la fenêtre	12 pouces (30cm). 9 pouces (23cm) pour appareils 50 000 Btu et moins
D	Le dégagement vertical aux soffites ou soffite de vinyle / bardage aérés situés au-dessus de l'évent, à l'intérieur d'une distance horizontale de 2pi [60cm] à partir du centre de l'évent	18 pouces (46cm)	18 pouces (46cm)
E	Dégagement aux soffites non aérés	12 pouces (30cm)	12 pouces (30cm)
F	Dégagement de la plaque de l'évent à un coin extérieur	3po *	3po *
G	Dégagement de la plaque de l'évent à un coin intérieur	3po *	3po *
H	Dégagement à une ligne se prolongeant au-dessus du centre du compteur/régulateur de gaz	3pi [91cm] de chaque côté sur une hauteur de 15pi [4,5m] au-dessus du compteur/régulateur	3pi [91cm] de chaque côté sur une hauteur de 15pi [4,5m] au-dessus du compteur/régulateur
I	Dégagement à la sortie d'entretien du régulateur	3pi (91 cm)	3pi (91 cm)*
J	Dégagement aux entrées d'air non mécanisées de l'édifice ou aux apports d'air de tout autre appareil	6po (15 cm) pour appareils ≤ 10,000 Btu/h (3 kW), 12 po (30 cm) pour appareils > 10,000 Btu/h (3 kW) and ≤ 100,000 Btu/h (30 kW), 36 po (91 cm) pour appareils > 100,000 Btu/h (30 kW)	6 po (15 cm) pour appareils ≤ 10,000 Btu/h (3 kW), 9 po (23 cm) pour appareils > 10,000 Btu/h (3 kW) and ≤ 50,000 Btu/h (15 kW), 12 po (30 cm) pour appareils > 50,000 Btu/h (15 kW)
K	Dégagement aux dessus des entrées d'air mécanisées	6pi (1.83 m)	3pi [91cm] si à moins de 10pi [3m] horizontalement
L	Dégagement au dessus d'un trottoir ou d'une entrée pave située sur une propriété publique	7pi (2.13 m)	* (Note 2)
M	Dégagement sous une véranda, porche, patio ou balcon	12po (30 cm) ‡	12po (30 cm) *
N	Où une sortie d'évacuation peut provoquer des accumulations de givre ou de glace dangereuses sur les surfaces de propriété adjacentes	** (Note 1)	* (Note 2)
O	Dégagement au plus haut point de sortie sur un toit	18 po (45cm)	18 po (45cm)
P	Dégagement à un mur à côté ou perpendiculaire 24po [60cm]. (Recommandé pour prévenir la recirculation des gaz d'échappement. Pour des exigences additionnelles consultez les codes locaux.)	24 po (60cm)	24 po (60cm)

N.B. :

- 1) Conformément au code du gaz naturel et propane CSA B149.1, en vigueur.
 - 2) Conformément au code national ANSI Z223.1/NFPA 54, en vigueur.
- * Vérifiez les dégagements prescrits par les codes locaux et les exigences du fournisseur de gaz.
- ** Un événement ne doit pas se terminer directement au-dessus d'un trottoir pavé ou d'une allée pavée qui est situé entre deux habitations unifamiliales et dessert les deux habitations. N.B. : Cela ne s'applique pas aux appareils sans condensation (province de l'Ontario UNIQUEMENT).
- ‡ Permis seulement si la véranda, le porche, le patio ou le balcon est complètement ouvert sur au moins 2 côtés sous le plancher.

Il est impératif que l'évent de sortie soit situé selon les distances, tel qu'indiqué. Il ne doit pas y avoir quoi que ce soit comme par exemple buissons, clôtures, cabanons, patios ou autre construction qui puisse obstruer la sortie d'évacuation à moins de 24po de la plaque de l'évent.

Ne pas situer l'évent de sortie dans des endroits propices aux accumulations de neige ou de glace. Après une chute de neige, assurez-vous que l'évent n'est pas obstrué et dégagez-le pour prévenir un blocage accidentel du système d'évacuation. Lorsque vous utilisez une souffeuse, assurez-vous que la neige n'est pas dirigée vers l'évent de sortie.

L'évent ne doit pas être enfoncé dans le mur ou dans le revêtement. Si la finition du mur extérieur est en vinyle ou en bois, il est **nécessaire** d'installer un écran de revêtement. No de pièce ZDVSSLR.

Information générale sur l'installation des conduits d'évacuations

⚠ AVERTISSEMENT : NE PAS mélanger des pièces de différents systèmes sauf si spécifié dans le manuel.

Cet appareil à gaz est approuvé pour une évacuation horizontale par un mur ou verticale par le toit. Seul des ensembles d'évacuation flexibles Kingsman (Z-Flex) et des composants spécifiquement approuvés et certifiés pour cet appareil peuvent être utilisés. L'utilisation des systèmes d'évacuation directe « MG Duravent » (DirectVent Pro et DirectVent Pro Concentric Flex), BDM Pro Form Direct Vent, « AmeriVent », « ICC Excel Direct », « Metal Fab Sure-Seal DV », et « Selkirk Direct Temp. » est également approuvée pour cet appareil.

Conduit Rigide

Lorsque vous utilisez les systèmes d'évacuation MG Duravent, AmeriVent, BDM Pro Form Direct Vent, ICC Excel Direct, Metal Fab Sure-Seal DV et Selkirk Direct Temp vous devez utiliser un adaptateur Duravent pour conduit rigide. (no de pièces ZDVFA pour les foyers et ZDVDKA pour les poêles, les « Serene » et ZDV3624B). Suivez les instructions fournies par MG Duravent, AmeriVent, ICC Excel Direct, Metal Fab Sure-Seal DV ou Selkirk Direct Temp pour l'installation des conduits et conformez-vous aux dimensions de dégagements aux combustibles fournies dans ce manuel.

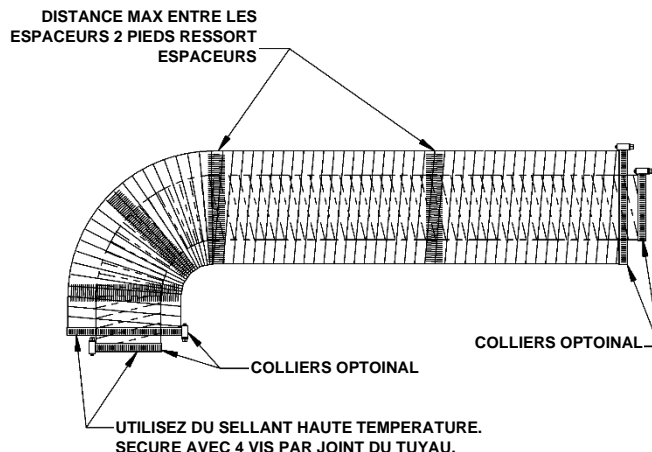
Appliquez un cordon de scellant haute température Mill Pac au conduit de l'appareil lors de l'utilisation d'un adaptateur Duravent.

N.B. : Il est primordial, pour assurer le fonctionnement sécuritaire et approprié de ce foyer, que tous les joints du conduit et de sa doublure intérieure soit scellés avec une bonne quantité de calfeutrant. N'utilisez que les rubans et scellant recommandés dans ce manuel. Scellant Mill Pac.

N.B. : Ces actions sont essentielles pour refermer ou réinstaller correctement le système d'admission d'air.

SOUVENEZ-VOUS QUE POUR CHAQUE 12po DE CONDUIT HORIZONTAL IL DOIT Y AVOIR 1/4po DE CONDUIT VERTICAL.

UTILISEZ DU SELLANT HAUTE TEMPERATURE. SECURE AVEC 4 VIS PAR JOINT DU TUYAU.



Évacuation Avec Conduit Flexible

Le tuyau flexible est livré non étiré. Lors de l'installation vous devez l'étirer à pleine longueur. Le tuyau s'étire jusqu'à 2 fois sa longueur ex : 4pi devient 8 pi. Étirez complètement le tuyau et coupez l'excédent. N'utilisez pas plus de 2 raccords-unions pour allonger les tuyaux courts. Il est préférable d'utiliser une seule section dans une installation pour relier le foyer et l'évent de sortie.

Placez les ressorts d'espacement environ tout les 2pi pour stabiliser le conduit flexible de 4po à l'intérieur du conduit flexible de 7po. Pour les courbes, placez les ressorts dans la courbe ou avant et après. (voir fig.1)

Les conduits horizontaux nécessitent des courroies de soutien en métal tout les 2pi. Dans les installations déviées, des courroies de soutien devraient être utilisées pour stabiliser le tuyau.

Étirez les tuyaux de 4po et 7po pour que le tuyau de 7po dépasse du mur extérieur d'environ 2po ou 3po et le tuyau de 4po sorte de celui de 7po d'environ 2po à 3po. (voir fig.1) Attachez le tuyau de 4po à l'évent de sortie en premier et fixez-le à l'aide de scellant et de vis puis attachez le conduit flexible à l'évent et fixez le à l'aide calfeutrage et de vis. L'évent peut ensuite être repoussé vers le mur extérieur et attaché à la maison en le vissant à la charpente. Mettez de la silicone autour de l'évent de sortie pour le rendre étanche. Si vous allez utiliser un écran de revêtement, fixez le en utilisant les mêmes trous que pour le dessus de l'évent, après que celui-ci ait été étanchéifié avec du calfeutrant.

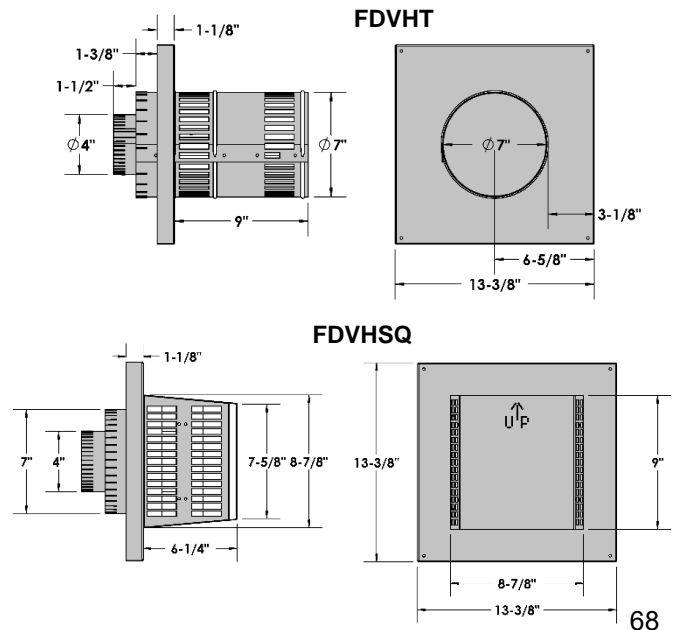
Utilisez Du Sellant Haute Temperature

Appliquez un ruban de sellant Mil Pac haute température à tous les joints et utilisez 4 vis pour fixer chaque conduit au foyer, à l'évent de sortie et joint si vous joignez des sections de conduit.

Prévention des problèmes de moisissure

Isolés les écran de manchon mural et les écrans d'isolation pour grenier pour les terminaisons verticales de grenier avec un isolant en laine minérale incombustible (Roxul, Rockwool, Thermafiber UltraBatt, etc.).

Fixez et scellez le périmètre extérieur du les écran de manchon mural ou les écrans d'isolation pour grenier au pare-vapeur existant.



Évacuation à travers un mur

1. Pour déterminer la distance minimale entre le plancher du foyer et le centre de l'évent voir la page Comment encastrer votre foyer. Percez le mur en prévoyant un espace pour un manchon de 11po px11po (diamètre intérieur) pour les murs combustibles et un manchon de 8po de diamètre pour les murs non combustibles. (voir figure 2)
2. Voir les Dégagements aux combustibles.
3. Choisissez la longueur approximative du conduit d'évacuation, des mesures précises ne sont pas nécessaires car votre tuyau flexible peut être étiré jusqu'à 2 fois sa longueur pour faciliter l'installation.
4. Pour installer le manchon centrez-le à l'intérieur de l'ouverture de 11po x 11po de la charpente et fixez-le. Passez le conduit dans le manchon mural. (Voir fig.1)
5. Avant de joindre les tuyaux Appliquez un ruban de sellant Mill Pac haute température au bout du tuyau. Premièrement, attachez le tuyau de fumée de 4po à l'évent de sortie avec du scellant et fixez avec les 4 vis fournies. À ce moment, assurez-vous que les ressorts d'espacement sont fixés au tuyau de 4po tel que nécessaire. Ensuite fixez le tuyau de 7po de la même façon.
6. Placez l'évent de sortie et scellez-le au mur avec du calfeutrage autour du manchon pour le rendre résistant aux intempéries. Après avoir installé l'évent de sortie, revérifiez pour vous assurer que le conduit sort du manchon et se connecte bien à l'évent de sortie.
7. Avant de connecter les tuyaux au carneau du foyer, Appliquez un ruban de sellant Mill Pac haute température au bout du tuyau. Premièrement, attachez le tuyau de fumée de 4po au foyer avec du scellant et fixez avec les 4 vis fournies. À ce moment, assurez-vous que les ressorts d'espacement sont fixés au tuyau de 4po tel que nécessaire. Puis attachez le tuyau de 7po de la même façon.
8. Placez les courroies de métal tous les 2pi (61cm) pour stabiliser les conduits flexibles horizon- taux. Revérifiez le foyer pour vous assurer qu'il est au niveau, bien positionné et ancré.
9. Placez les courroies de métal pour stabiliser les conduits flexibles verticaux et maintenir un dégagement minimum de 1po ou plus.
10. Pour une finition de mur extérieur avec un revêtement de vinyle ou de bois, il est **nécessaire** d'installer
11. un écran de revêtement. No de pièce : ZDVSSLR.

NB: la sortie de ventilation ne doit pas être encastré dans le mur ou le revêtement extérieur.

AVERTISSEMENT : DES CAGES DE SÉCURITÉ SONT DISPONIBLES POUR TOUS LES ÉVÉNEMENTS D'ÉVACUATION HORIZONTALE. CONSULTEZ LES CODES LOCAUX.

MQHBZDV4236 / MQRB4236T:

Le dégagement minimal de l'évacuation aux combustibles est de 1" sauf pour les exceptions suivantes :

- Dessus du conduit horizontal : 1 1/2"
- Dessus du coude 90° dans une enchâssure de 45" à 46" : 5"
- Dessus du coude 90° dans une enchâssure de plus de 46" : 2 1/2"

HBZDV4736:

Le dégagement minimal de l'évacuation aux combustibles est de 1" avec le système d'évacuation Kingsman, 1-1/4" pour tous les autres systèmes.

- Dessus du conduit horizontal : 1 1/2"
- Dessus du coude 90° dans une enchâssure minimale de 50 1/2" à 56" 1/2" : 2 1/2" avec le manchon isolant
- Dessus du coude 90° dans une enchâssure de 56" 1/2" à 60" : 4 1/2" sans manchon isolant
- Dessus du coude 90° dans une enchâssure de plus de 60" : 2 1/2" sans manchon isolant

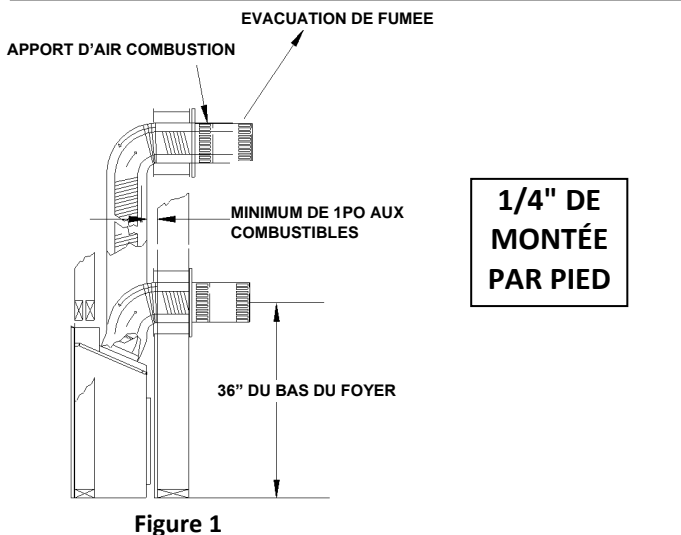


Figure 1

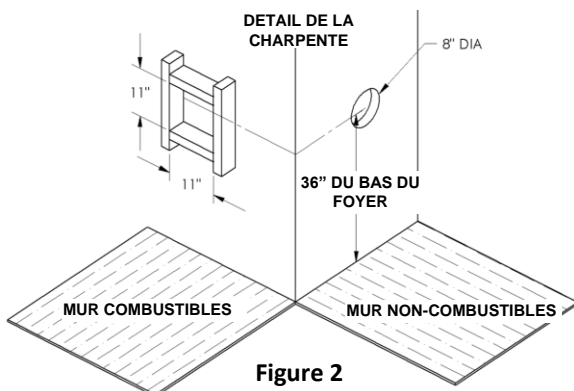


Figure 2

Appareil à persiennes illustré

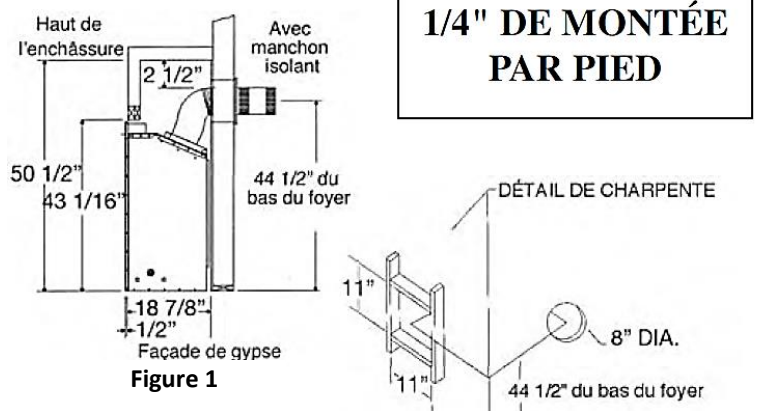


Figure 1

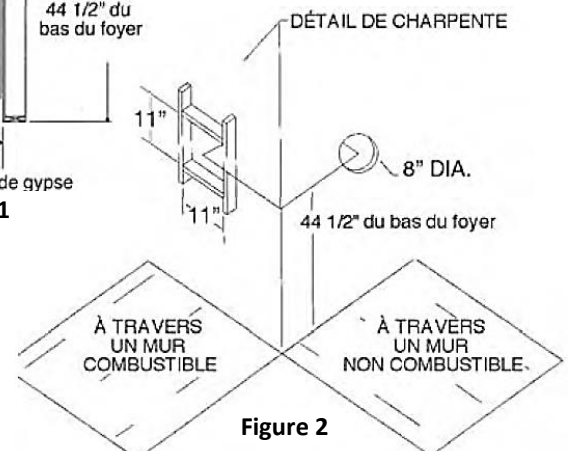


Figure 2

Conduits d'évacuation et composants

Comme il est très important que le système d'évacuation maintienne un équilibre entre l'entrée d'air de combustion et la sortie de fumée, certaines restrictions de configuration de conduit d'évacuation s'appliquent et doivent être strictement respectées.

Référez-vous au tableau montrant la relation entre les conduits d'évacuation verticaux et horizontaux pour déterminer la longueur des différents conduits.

La longueur maximale de conduit horizontal avec un coude à 90 degrés au carneau (sortie de fumée) de l'appareil est de 4pi/122cm (figure 1). La longueur maximale est de 20p /6,1m lorsque la longueur verticale est de 7pi/2,1m (figure 2) N.B. : Pour chaque 12po de conduit horizontal il doit y avoir 1/4po de conduit vertical.

Vous pouvez installer un maximum de 2 coudes à 45 degrés sur une conduite horizontale. Pour chaque coude à 45 degrés, vous devez réduire la longueur du conduit horizontal de 18po.

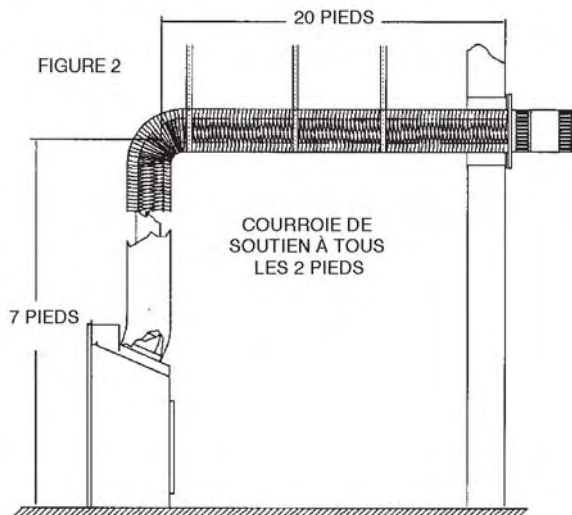
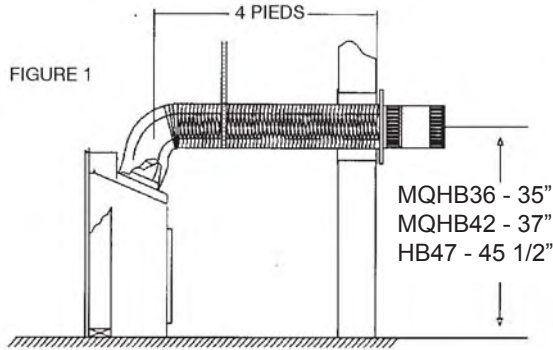
La longueur maximale de conduit vertical est de 40pi/12,2m.

N.B. : Pour chaque coude à 45 degrés installé sur le conduit horizontal, vous devez réduire la longueur du conduit horizontal de 18po. Ceci ne s'applique pas aux coudes à 45 degrés installés dans les conduits verticaux.

Exemple : Si, selon le tableau, la longueur du conduit horizontal est de 10pi et que 2 coudes à 45 degrés sont nécessaires, la longueur du conduit horizontal doit être réduite à 7pi.

2 coudes à 90° additionnels ou l'équivalent sont autorisés. La longueur du conduit horizontal doit être réduite de 36 po par coude à 90° ou de 18po par coude à 45°.

Important : Installez toujours le foyer de façon à ce que le moins possible de conduits déviés et/ou horizontaux soit nécessaires. Pour chaque 12po de conduit horizontal il doit y avoir 1/4po de conduit vertical.



Comment utiliser le tableau de conduits horizontaux

1. Déterminez la hauteur du système et le nombre de coudes nécessaires.
2. Après avoir déterminé la distance verticale, déterminez la longueur maximale de la section horizontale autorisée.
3. Le tableau d'évacuation a été établi pour des conduits de 90° verticaux/horizontaux. Le tableau ne s'applique pas aux conduits flexibles n'ayant pas de coudes à 90°. Voir figure B.

Tableau d'évacuation horizontale à partir du bas du foyer

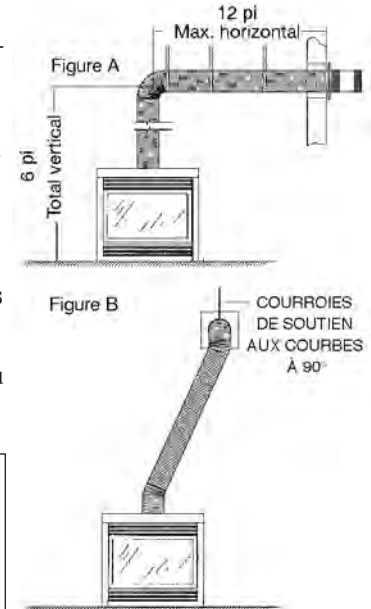
Longueur maximum de 40pi (12,2m)

Total Vertical		Total horizontal maximum	
Pieds	Mètres	Pieds	Mètres
4	1,2	5	1,5
5	1,5	8	1,2
6	1,8	12	3,7
7	2,1	20	6,1
8	2,4	20	6,1
9	2,7	20	6,1
10	3,0	20	6,1
11	3,4	20	6,1
12	3,7	20	6,1
13	4,0	20	6,1
14	4,3	20	6,1
15	4,6	20	6,1
16	4,9	20	6,1
17	5,2	20	6,1
18	5,5	20	6,1
19	5,8	20	6,1
20	6,1	20	6,1
25	7,5	15	4,6
30	9	10	3,0
40	12,2	0	0

Exemple A : Si la distance verticale à partir du plancher du foyer est de 6pi, le conduit horizontal jusqu'à la bride murale de l'évent ne doit pas mesurer plus de 12pi.

N.B. : L'emplacement final du foyer doit être tel que les dimensions du conduit horizontal soit les mêmes que celles mentionnées dans le tableau. La longueur maximale du conduit vertical est de 40pi (12,2m).

Important : La distance minimale entre le tuyau d'évacuation et les matières combustibles est de 1po (2,5cm).

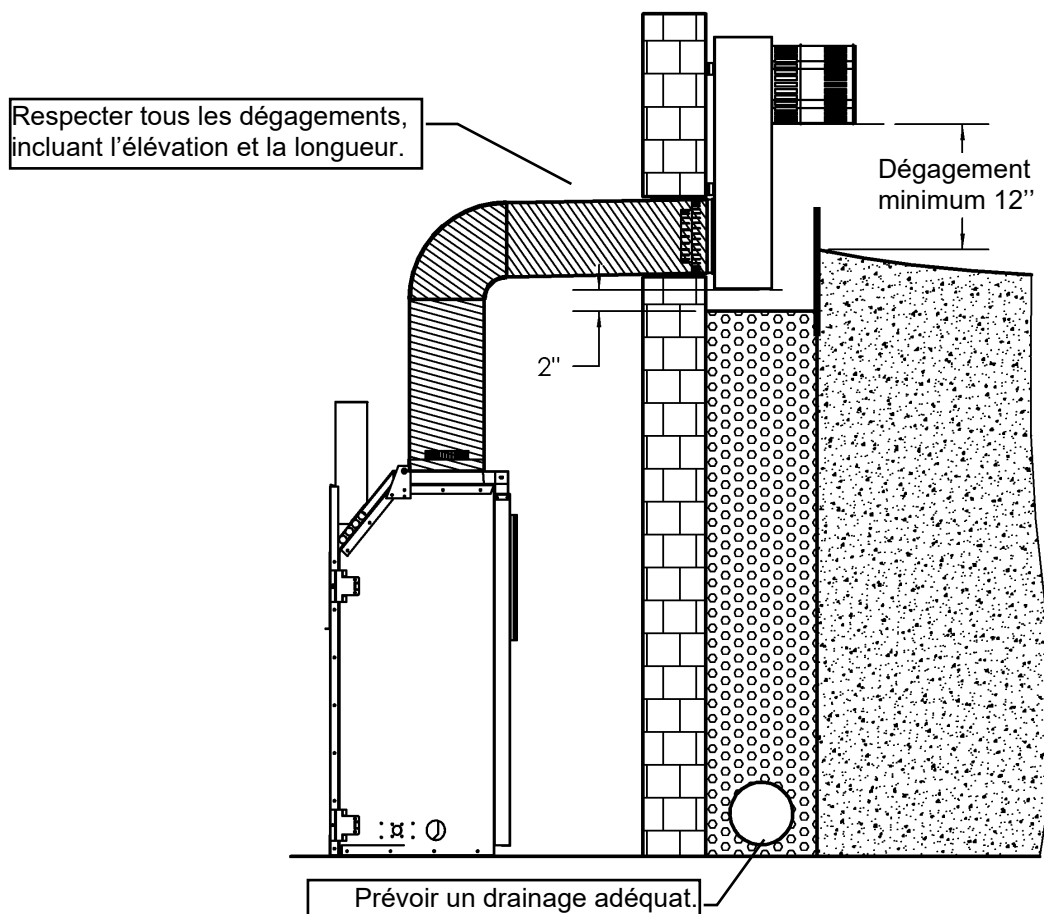


Pour les installations horizontales pour gaz propane il est recommandé qu'il y ait au moins 1pi de conduit vertical à partir du carneau du foyer avant le coude sur tout conduit horizontal de 1pi ou plus. Cela permet une combustion plus propre et réduit de beaucoup les dépôts de carbone et le besoin de nettoyer la vitre. (Ne s'applique pas aux modèles à carneau arrière.)

2 évents en tuba sont disponibles s'il est nécessaire de relever la sortie de l'évacuation sur l'extérieur de l'édifice :

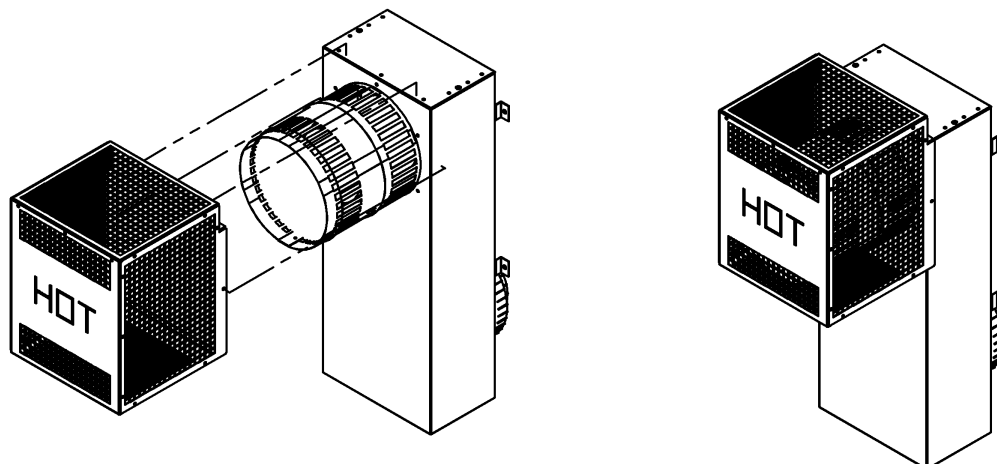
Z47ST24 (hauteur 24", 14-1/2" center à center) **Z47ST36** (hauteur 36", 26-1/2" center à center)

Suivre les procédures normales d'installation pour évacuation horizontale. Si l'évent en tuba doit être localisé sous la ligne de sol, une margelle avec un bon drainage est recommandée. Suivez les codes locaux. Laissez un dégagement de 2" sous le tuba pour éviter les infiltrations d'eau dans le tuba. Ne pas construire de mur autour du tuba ni tout autre type de cloison. **Ne pas remblayer.** La pente de terrain doit faire en sorte d'éloigner l'eau de la maison. Suivre tous les codes locaux.



-SUIVRE TOUS LES CODES LOCAUX-

- Une cage de sécurité (Z57STSC) est aussi disponible. Placez la cage de sécurité sur le tuba et fixez-la avec 4 vis DT (fournies avec la cage de sécurité).

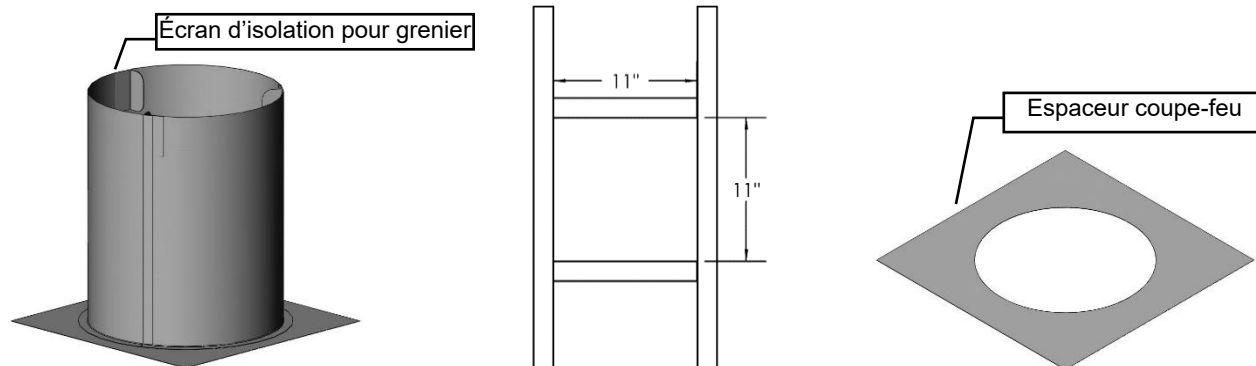


Conduits d'évacuation sans déviation à travers le toit

Un écran d'isolation pour grenier doit être installé lorsque le conduit d'évacuation passe d'un espace habitable plus bas à un grenier où la cheminée n'est pas dans une gaine isolante. Cet écran est conçu pour empêcher l'isolation de toucher à la cheminée.

Lorsque vous installez l'écran d'isolation pour grenier à l'endroit où la cheminée passe d'un espace habitable à un grenier, installez l'écran à partir du bas et clouez-le en place à l'aide de clous vrillés de 1po.

Un coupe-feu doit être installé sous le bas des solives lorsque le conduit traverse un plancher ou un plafond. Si un écran d'isolation pour grenier est utilisé, un coupe-feu n'est pas nécessaire.



Utilisation avec coudes flexibles

Courbez le tuyau flexible pour éviter d'avoir à couper les solives.

Lorsque vous utilisez une courbe à 45°, un support de courbe est nécessaire directement au dessus de la courbe la plus haute.

Lorsque vous installez une courbe dans une zone de solives, un dégagement minimum de 4po aux matières combustibles au dessus de la courbe doit être maintenu, pour le côté et le dessous du tuyau, un dégagement minimum de 1po aux matières combustibles doit être maintenu. Si le conduit passe horizontalement, un dégagement minimum de 1-1/2po au dessus du conduit horizontal doit être maintenu.

La hauteur verticale maximale du système de conduits ne devrait pas excéder 43pi.

Utilisez un support de toit et un tuyau rigide de 8po au niveau du toit. Le tuyau flexible n'est pas autorisé au niveau du toit.

Lorsque le conduit pénètre dans le toit, un tuyau rigide galvanisé de 8po doit être utilisé. Attachez le tuyau flexible de 8po au tuyau rigide de 8po avec du scellant haute température, fixez avec 4 vis et assurez-vous qu'il soit bien fixés. Le conduit flexible intérieur de 5po doit être fixé de la même façon avec 4 vis mais doit pénétrer dans le conduit flexible de 5po et la section de 5po de l'évent de sortie. Attachez le tuyau rigide de 8po à l'évent de sortie de 8po avec du scellant et vissez avec 4 vis à tôle. Le dégagement de l'évent de sortie vertical est de 18po (45,7cm) au dessus du toit, mesuré à partir du point de sortie le plus élevé sur la toiture.

Soutenir les conduits verticaux pour maintenir un dégagement aux combustibles d'au moins 1po.

Solin de toiture

Assurez vous d'avoir le bon solin de toiture en vérifiant la pente du toit en utilisant un niveau et deux règles, ou en utilisant une carte de pente de toit.

Glissez un solin de toiture approprié à votre pente de toit sur la sortie du conduit. Placez le bord de la plaque du solin qui sera sur la partie la plus haute de la pente du toit sous les bardeaux. Les deux côtés et le bord le plus bas se placent sur les bardeaux.

N.B. : Au bord supérieur de la plaque du solin, soulevez les bardeaux et clouez la plaque au tablier de toiture, puis cémentez les bardeaux à la plaque à l'aide d'un mastic étanche approprié.

Assurez-vous que la cheminée est d'aplomb. Équarrissez la plaque du solin et clouez-la en place au tablier de toiture. Utilisez 12 clous avec des rondelles de Néoprène ou couvrez les têtes avec un mastic approprié. Enroulez le collet de solin autour du conduit par dessus le solin. Fixez les bouts ensemble sans trop les serrer avec l'écrou et le boulon fournis. Glissez le collet vers le bas sur le conduit jusqu'à ce qu'il entre en contact avec le solin. Serrez le boulon et scellez le collet de solin au conduit avec un mastic étanche non combustible approprié.

Le solin et le collet de solin devraient être peints pour s'harmoniser avec les bardeaux. Ceci augmentera la durée de vie et améliorera l'apparence. Nettoyez, apprêtez et peignez avec des produits de peinture appropriés.

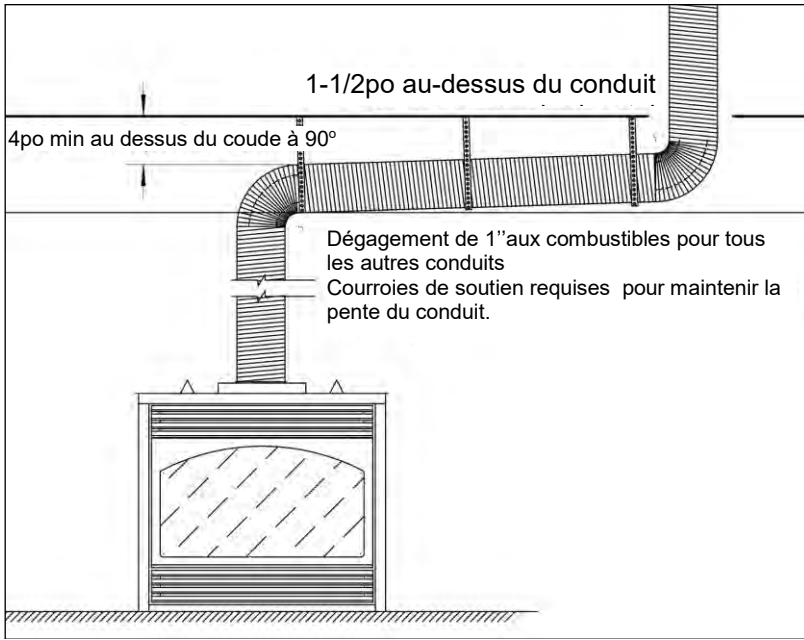
Évacuation verticale pour les climats froids

Dans les régions où les températures descendent régulièrement sous -10°C ou 14°F, nous recommandons que l'enchâssure soit isolée, et que le conduit d'évacuation soit entouré d'isolant Mylar à l'endroit où il entre dans le grenier. Ceci augmentera la température du conduit et aidera l'évacuation par temps froid.

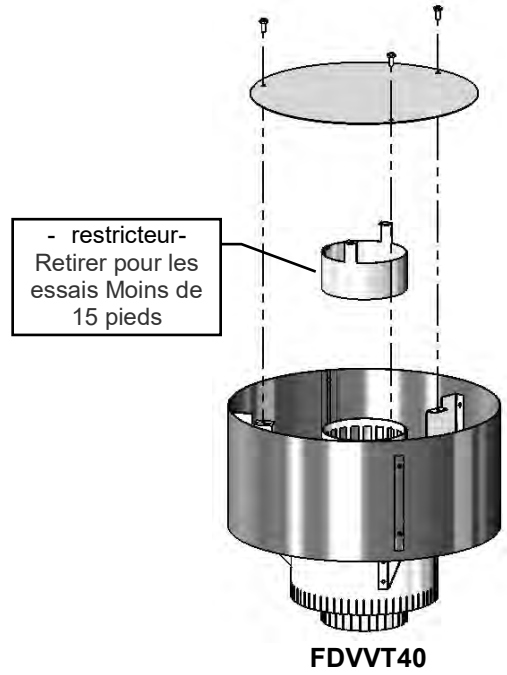
Il est important dans le cas d'un appareil à évacuation verticale que celui-ci fonctionne à chaque jour pendant l'hiver pour éviter le gel de l'évent de sortie. Nous recommandons l'utilisation d'un thermostat réglé à la température de la pièce pour permettre un cycle régulier.

Il peut être nécessaire pour les modèles avec IPI de régler l'appareil en mode veilleuse continue « Standing pilot », pour garder de la chaleur dans la cavité. Cette méthode empêche l'air froid d'entrer dans la maison par la cheminée. Lorsque sa température interne est légèrement élevée, le foyer peut facilement évacuer ses gaz de combustion et démarrer plus facilement.

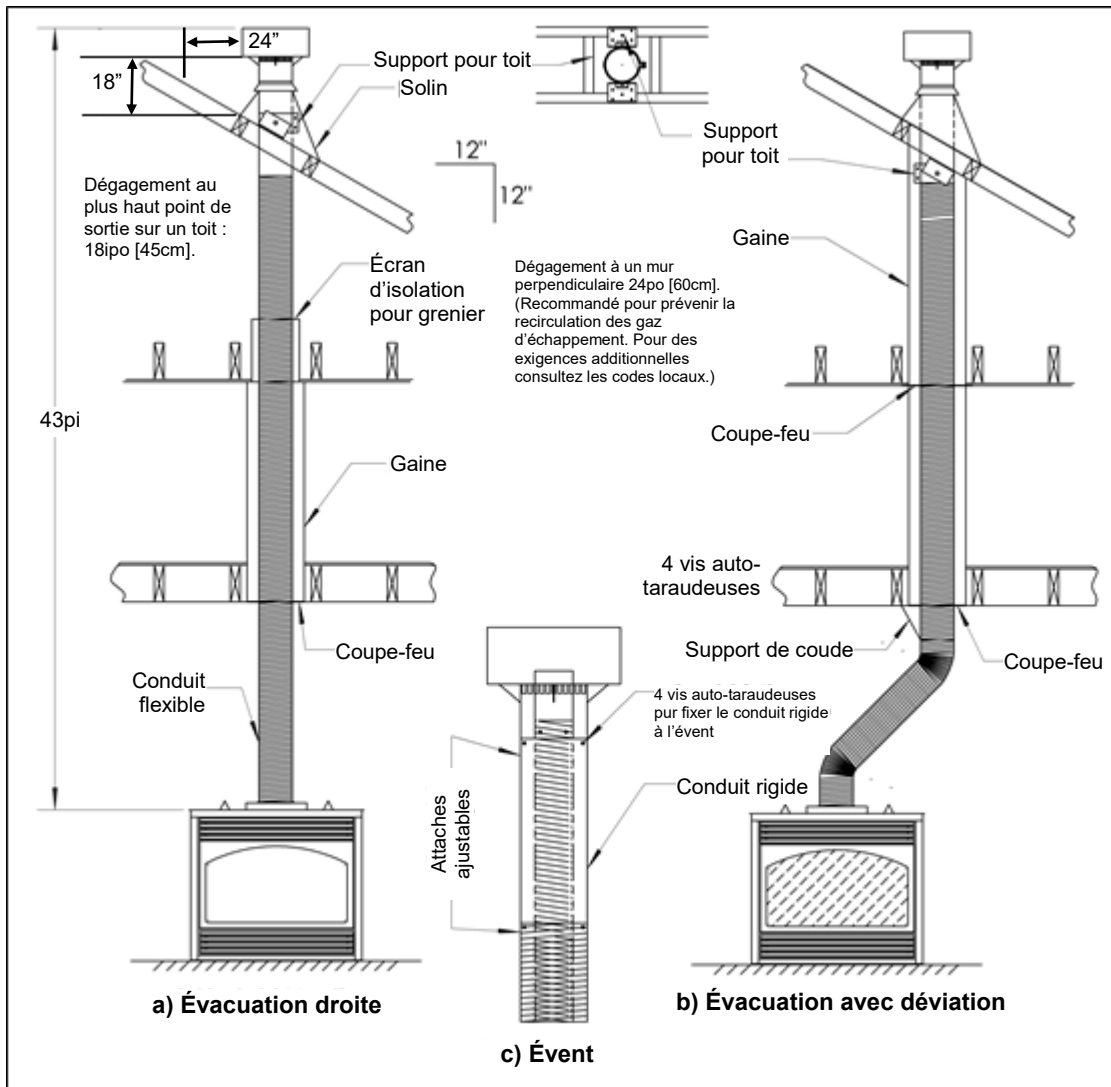
-AUSSI VOIR LES SCHEMAS DE LA PAGE SUIVANTE-



Dégagements pour conduit horizontal



FDVVT40



a) Évacuation directe à travers le toit ; b) Évacuation avec déviation flexible ; c) Assemblage de l'évent.

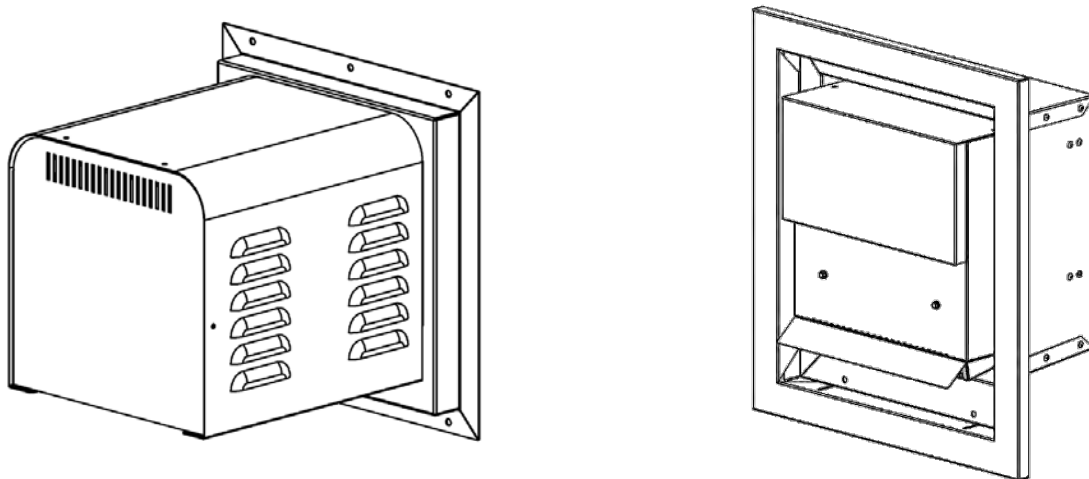
Approuvé l'Évent Mécanisé Horizontal Modèle PVH58 / PVH58FM

Cet appareil est approuvé pour une utilisation avec l'Évent Mécanisé Horizontal PVH58 / PVH58FM

L'évent mécanisé horizontal est conçu pour être utilisé lorsqu'une configuration régulière de l'évacuation n'est pas possible.

N.B. : MODÈLES EQUIPÉS D'UN SYSTÈME D'ALLUMAGE À VEILLEUSE MILLIVOLT/ CONSTANTE : Les évacuations verticales descendantes ne sont pas permises.

N.B. : MODÈLES EQUIPÉS D'UN SYSTÈME D'ALLUMAGE À VEILLEUSE INTERMITTENTE (Proflame 1 ou Proflame 2): Les évacuations verticales descendantes sont permises, cependant, l'interrupteur pour climat froid (mode veilleuse constante) doit être utilisé.



PVH-58 Longueurs d'évacuation Maximum / Minimum :

La longueur **Maximale** de l'évacuation est de 125pi plus six coudes à 90°, avec l'obturateur de l'entrée d'air complètement fermé. L'évent ne doit pas être plus bas que l'appareil.

Cet évent mécanisé peut être installé jusqu'à **8pi** sous le foyer installé si le conduit d'évacuation a moins de 100pi et pas plus de 4 coudes à 90°.

La longueur **Minimale** de l'évacuation est de 1pi verticale x 3pi horizontal x 3pi verticale x 3pi horizontal (reportez-vous au manuel).

Sept coudes 90° sont autorisés si le total horizontal ne dépasse pas 25pi et 15pi pour le vertical.

Reportez-vous au manuel.



PVH58 Liste de pièces - Évacuation 4/7

PVH58 Liste de pièces - Évacuation 4/7

NUMÉRO	DESCRIPTION
PVH58	Évent mécanisé horizontal - Enregistré pour le Canada et les États-Unis
PVH58FM	Évent mécanisé horizontal - Enregistré pour le Canada et les États-Unis

N.B. : Une section de 1 pied de conduit rigide 5/8 DV (non inclus) est nécessaire pour raccorder l'évent motorisé.

Choisir le Module de contrôle ou faisceau de câblage

PVC58MV	Module de contrôle de l'évent mécanisé – Boîte Millivolt
PVC58IPI	Module de contrôle de l'évent mécanisé – Boîte IPI
584-X12	faisceau de câblage pour Système 2 IPI
PVH20H	Principal faisceau de câble – Rallonge de câble (20pi)

Choisir l'évacuation à utiliser : Section 1 - Conduit rigide, Section 2 - Conduit flexible

SECTION 1 Évacuation directe en conduit rigide 4x6-5/8" – pour toute l'installation

(Deux adaptateurs requis : un au carneau et un à l'évent)

Carneau du foyer	
ZDVDFFA	Adaptateur Duravent – pour carneau incliné
ZDVDKA	Adaptateur Duravent – pour carneau plat
Évent de sortie	
ZDV DIA	Adaptateur Duravent conduit rigide - (utilisé pour raccorder le 4x6-5/8" au conduit rigide 5/8)

N.B. : Une section de 1 pied de conduit rigide 5/8 DV (non inclus) est nécessaire pour raccorder l'évent motorisé.

SECTION 2 Conduit flexible – pour toute l'installation – commandez le Z47PVA

N.B. : Une section de 1 pied de conduit rigide 5/8 DV est nécessaire dans toutes les installations pour raccorder l'évent motorisé.

Évent de sortie	
Z47PVA	Ensemble d'adaptateur conduit flexible - (pour adapter le conduit flexible à l'évent motorisé et conduit rigide)

N.B. : Une section de 1 pied de conduit rigide 5/8 DV (non inclus) est nécessaire pour raccorder l'évent motorisé.

SECTION 3 ÉVACUATION DIRECTE EN CONDUIT RIGIDE 3/5" – pour toute l'installation

(3 adaptateurs requis : 2 au carneau et 1 à l'évent)

ZDVDFFA

ZDVDKA

Convertir à partir de 4x6-5/8" à 3/5" MG HP

PVA4635

Convertir Évent de sortie – 3/5" à 5/8"

PVA3558

N.B. : Une section de 1 pied de conduit rigide 5/8 DV (non inclus) est nécessaire pour raccorder l'évent motorisé.

Composants de tuyaux flexibles

ZDVFK5	Ens. flex (4po & 7po dia.) x 2,5pi (non étiré) 5pi (étiré)
ZDVFK8	Ens. flex (4po & 7po dia.) x 4pi (non étiré) 8pi (étiré)
ZDVFK20	Ens. flex (4po & 7po dia.) x 10pi (non étiré) 20pi (étiré) *Ens. complet avec espaceurs à ressort et silicone

Accessoires

ZDV4FC	Raccord flex. 4po de diamètre
ZDV7FC	Raccord flex. 7po de diamètre
ZDV4FCL	Attache Flex 4"
ZDV7FCL	Attache Flex 7"
ZDV4SS	Espaceur à ressort 4po
58PVH-WT	Manchon mural



GARANTIE À VIE

Cette garantie à vie limitée s'applique seulement lorsque l'appareil reste à l'endroit où il a été initialement installé et seulement s'il a été installé aux États-Unis ou au Canada. Cette garantie est applicable uniquement si l'appareil est utilisé et installé selon les instructions écrites et conformément aux codes d'installation et du bâtiment et selon les bonnes pratiques du métier.

GARANTIE DE BASE D'UN AN

Pendant la première année suivant l'installation de l'appareil, nous remplacerons toute composante de votre appareil dont les matériaux ou l'assemblage seraient défectueux, incluant les coûts de main d'œuvre. Les réparations doivent être préalablement approuvées par Kingsman, les coûts de main d'œuvre sont calculés à partir d'un taux horaire prédéterminé et toute réparation doit être effectuée par l'entremise d'un distributeur autorisé Kingsman (Composants exclus : ampoules d'appoint, joints, façades en verre, et peinture).

GARANTIE À VIE LIMITÉE

L'échangeur de chaleur, la chambre de combustion et le brûleur de tous les produits Kingsman sauf pour les foyers extérieurs sont garantis contre les défauts de matériaux et de fabrication tant que le produit est en la possession du propriétaire original. Toute pièce à remplacer doit être retournée chez le distributeur et échangée contre une pièce de remplacement. Aucun frais de main-d'œuvre, de transport et/ou manutention associé aux réparations ou remplacement de pièces couvertes par cette garantie à vie, ne sera couvert par cette garantie.

CONDITIONS GÉNÉRALES

Au lieu de fournir une pièce de remplacement, nous pourrions, à notre convenance, accorder au distributeur notre prix de la pièce de rechange ou un crédit, équivalent au prix d'achat de la pièce par le distributeur, applicable sur ses prochains achats d'appareils neufs. Si un crédit est émis à la place de la pièce de remplacement, la plaque signalétique de l'appareil remplacé doit être remise lors de la réclamation. Et l'appareil remplacé doit être mis à la disposition du distributeur.

Dans le but d'établir la date d'installation, pour déterminer le début de cette garantie, ou pour tout autre raison, une preuve raisonnable de la date d'installation d'origine doit être présentée,* sinon la date d'entrée en vigueur sera basée sur la date de fabrication plus trente (30) jours.

Nous ne serons pas responsable et vous, l'utilisateur, devrez payer pour : (a) les dommages causés par un accident, une mauvaise utilisation, la négligence, un abus, une émeute, un incendie, une inondation ou un cas fortuit. (b) les dommages dus à l'utilisation de l'appareil dans une atmosphère corrosive contenant du chlore, du fluor ou autres produits chimiques dommageables (autrement que dans un environnement résidentiel normal) (c) les dommages dus à toute modification ou réparation non autorisée de l'appareil affectant sa stabilité ou sa performance (d) les dommages dus à une adaptation ou utilisation inappropriée de l'appareil ou de ses composantes (e) les dommages dus à un manque d'entretien ou un entretien incorrect de l'appareil. Nous ne sommes pas responsables des dépenses encourues pour (f) l'érection, le débranchement ou le démantèlement de l'appareil (g) les pièces et fournitures utilisées pour la réparation ou l'entretien (h) les réparations des dommages, non fonctionnement ou inefficacité dus à une mauvaise installation ou application (i) les coûts d'électricité ou de combustibles ainsi que l'augmentation des frais d'électricité et de combustibles quels qu'ils soient incluant l'utilisation supplémentaire ou inhabituelle d'un chauffage électrique.

Nous ne serons pas responsable des dommages et dépenses, spéciaux, indirects ou consécutifs dus à l'utilisation ou à la défaillance ou aux pannes de cet appareil. Nous n'avons pas et ne faisons aucune couverture de garantie pour l'adaptation pour des besoins spécifiques et il n'y a aucune condition implicite de garantie pour de telles adaptations. Nous ne faisons pas de garantie formelle sauf si mentionné dans cette garantie à vie limitée. Personne n'est autorisé à apporter des changements à cette garantie à vie limitée ou à créer toute obligation ou responsabilité de notre part en relation avec cet appareil. Toute garantie implicite est valide pour une période d'un an à partir de la date d'installation originale. Certains états ou provinces ne permettent pas l'exclusion ou la limitation des dommages indirects ou consécutifs ou ne permettent la limitation de la durée d'une garantie implicite donc il se pourrait que ces conditions ne s'appliquent pas à vous. Les dispositions de cette garantie sont en ajout et non en modification ni soustraction à tout autre garantie statutaire ou autre droits ou compensations prévus par la loi.

Conservez ce certificat. Il indique vos droits légaux. Vous pourriez aussi avoir d'autres droits selon votre province ou votre état.

Si votre appareil a besoin de réparations ou d'entretien contactez votre distributeur ou l'entrepreneur qui en a fait l'installation. Pour toute demande, ayez à portée de main les numéros de modèle et de série de chaque appareil. Si votre détaillant a besoin d'aide, il peut compter sur son distributeur et en retour le distributeur peut compter sur nous.

Remplissez les espaces ci-dessous : no de série, no de modèle et date d'installation, et gardez cette garantie dans vos dossiers.

No de modèle _____ **No de série** _____ **Date d'installation** _____

Nom du détaillant ou de l'entrepreneur: _____

*Pour profiter des avantages de cette garantie vous devez garder les originaux des preuves de la date de l'installation de l'appareil.