

# Instructions d'installation

**Codes d'article:** ZCVRB47N, ZCVRB47NE ZCVRB47LP, ZCVRB47LPE  
MQZCVRB47NE2, MQZCVRB47LPE2

**Sont certifiés:** «CSA/ANS Z21.88-19 • CSA-2.33-19» • CSA 2.17-2017

**⚠ AVERTISSEMENT :**  
**RISQUE D'INCENDIE OU D'EXPLOSION**  
Le non-respect des avertissements de sécurité pourrait d'entraîner des blessures graves, la mort ou des dommages matériels.

- Ne pas entreposer ni utiliser d'essence ni d'autres vapeurs ou liquides inflammables dans le voisinage de cet appareil ou de tout autre appareil.
- **QUE FAIR SI VOUS SENTEZ UNE ODEUR DE GAZ :**
  - Ne pas tenter d'allumer d'appareil.
  - Ne touchez à aucun interrupteur. Ne pas vous servir des téléphones se trouvant dans le bâtiment où vous vous trouvez.
  - Sortez immédiatement de bâtiment.
  - Appelez immédiatement votre fournisseur de gaz depuis un voisin. Suivez les instructions du fournisseur.
  - Si vous ne pouvez rejoindre le fournisseur de gaz, appelez le service des incendies.
- L'installation et l'entretien doivent être assurés par un installateur ou un service d'entretien qualifiée; ou par le fournisseur de gaz.



marquis  
COLLECTION | by Kingsman  
**SERENE**



**INSTALLATEUR :** Laissez ce manuel avec l'appareil.  
**CONSOMMATEUR :** Gardez ce manuel pour référence future.

**NE PAS UTILISER AVEC DU COMBUSTIBLE SOLIDE.**

**⚠ ATTENTION :**  
**NE PAS UTILISER CET APPAREIL SANS VERRE DÉCORATIF SUR LE BRÛLEUR ET LE PLATEAU MULTIMÉDIA**

**⚠ DANGER**



**VITRE CHAUDE – RISQUE DE BRÛLURES.**  
**NE TOUCHEZ PAS UNE VITRE NON REFROIDIE.**  
**NE LAISSEZ JAMAIS UN ENFANT TOUCHER LA VITRE.**

L'écran pare-étincelles fourni avec ce foyer réduit le risque de brûlure en cas de contact accidentel avec la vitre chaude et doit être installé pour la protection des enfants et des personnes à risques.

Si l'écran est endommagé, il doit être remplacé par celui fourni par le fabricant de cet appareil.

Cet appareil peut être installé dans une maison préfabriquée (mobile) déjà installée à demeure si les règlements locaux le permettent. Cet appareil doit être utilisé uniquement avec le type de gaz indiqué sur la plaque signalétique. Cet appareil ne peut être converti à d'autres gaz, sauf si une trousse de conversion est utilisée.

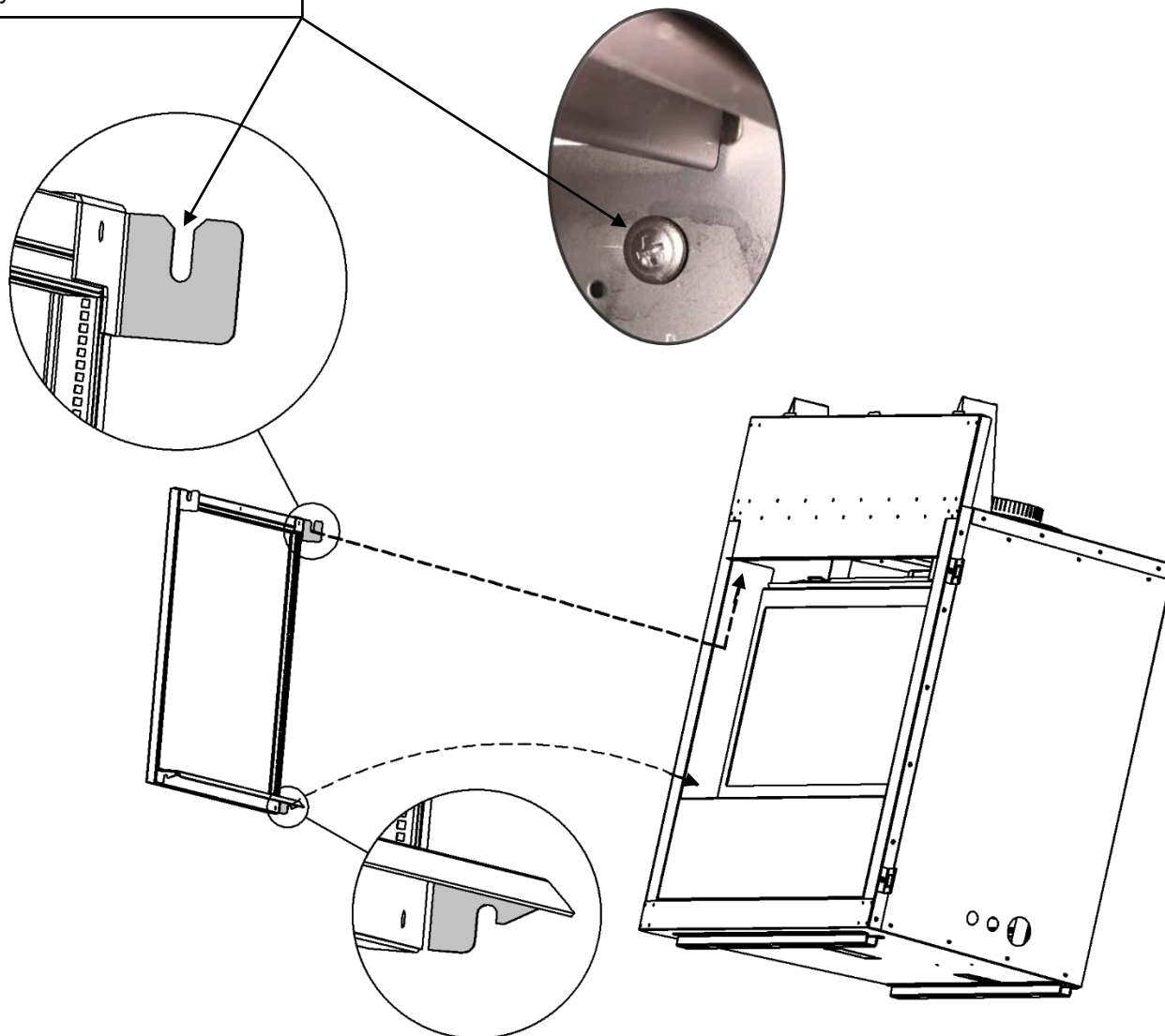
Table des matières.....	2-3
L'écran de sécurité.....	4
Questions et réponses avant l'installation / Instructions de fonctionnement et entretien.....	5
Avertissements, installation et fonctionnement.....	6-7
Installation dans les maisons mobiles et usinées.....	8
Enchâssure ventilée vs non ventilée- Choisissez votre Installation.....	9
Toutes les unités nécessitent un matériau de revêtement incombustible.....	10
<b>INSTALLATION</b>	
Comment encastrer votre foyer.....	11
Languettes de clouage.....	12
V47PTLK ZCVRB47 Ensemble de rebord pour tuile.....	13
Installations de foyers dans les endroits extérieurs couverts.....	14
Emplacement de votre appareil / Dimensions du foyer.....	15
<b>INSTALLATION - ENCHÂSSURE NON VENTILÉE</b>	
Dimensions de charpente -Enchâssure non ventilée.....	16
Exigences pour la Façade - Enchâssure non ventilée.....	17
Dégagements aux manteaux - -Enchâssure non ventilée.....	18
Dégagements aux combustibles- Enchâssure non ventilée.....	19
<b>INSTALLATION - ENCHÂSSURE VENTILÉE</b>	
Enchâssure ventilée –Retrait des plaques de ventilation.....	20
Enchâssure ventilée – Style 1 – OUVERTURE SANS GRILLE.....	21-22
Enchâssure ventilée – Style 2 – OUVERTURE AVEC GRILLE.....	23-25
Options de grilles Kingsman approuvées- Grille avant V46EG et grilles latérales VL60EGS.....	26
Dimensions de charpente- V46EG Grille.....	27
Dimensions de charpente- VL60EGS Grilles.....	28
Dimensions de charpente- Ouvert sur le dessus.....	29
Exigences pour la Façade - Enchâssure ventilée.....	30
Dimensions pour l'enfoncement optionnel.....	31
Dégagements aux manteaux- Enchâssure ventilée.....	32
Dégagements aux combustibles- Enchâssure ventilée.....	33
<b>COMPOSANTS ET ACCESSOIRES</b>	
Dimensions et Dégagements de l'encadrement.....	34
Installation de l'encadrement.....	35
51UHS / Disposition des composantes.....	36
Z46FK Installation du ventilateur.....	37
Contrôle de vitesse du ventilateur à l'extérieur du foyer.....	38
Information sur les portes et vitres.....	39
Enlever le panneau d'accès de la valve / Enlever le panneau inférieur de façade.....	40
ZCVRB47PL Installation de la doublure.....	41-42
MQVRB47RLF Installation de la doublure.....	43
<b>LIGNE DE GAZ ET ENTRETIEN</b>	
Installation de la conduite de gaz.....	44
Système millivolt, allumage et contrôle de brûleur.....	45
Instructions d'allumage pour valve millivolt avec minuterie de 7 jours.....	46
Liste d'inspection annuelle pour le fonctionnement sécuritaire des foyers à évacuation directe.....	47
Entretien du brûleur.....	48
Conversion de gaz : Brûleur Partie A.....	49
Conversion de gaz pour veilleuse à dessus convertible – Partie B.....	50
Conversion pour Régulateur – partie C.....	51

Guide pour installer et enlever le système de brûleur / Enlever le tube du brûleur.....	52
<b>BUCHES ET MEDIAS</b>	
ULK2 Ensemble d'éclairage universel (ensemble de lampes optionnel).....	53-54
Éclairage DEL.....	55
Remplacer la bande de lumières à DEL.....	56
RBCB1 -Boulets de canon- Instructions d'installation.....	57
Accessoires pour ZCVRB47 Dépositaire MQ seulement.....	58-59
MQRBD3 -Ensemble de bois de grève (5pc).....	60
MQRBD4 - Ensemble de bûches de bois flotté.....	61
MQRBRW - Ensemble de bûches bouleau (5 morceaux).....	62
<b>PROFLAME 1 IPI</b>	
Système d'allumage électronique IPI.....	63
Fonctionnement de la télécommande.....	64
Liste de pièces de l'allumage électronique IPI – Système standard.....	65
Configuration #1: .....	66
Configuration #2: .....	67
Système GT / EGT / GTM / EGTM –Sans piles.....	68
Configuration #3: .....	69
Instructions de l'allumage électronique.....	70
<b>PROFLAME 2 IPI</b>	
Liste de pieces.....	71
Proflame 2 Module IFC et Télécommande.....	72
Climats froids – Réglages du CPI – Télécommande Proflame 2.....	73
Proflame 2 Télécommande.....	74-75
Proflame 2 dessin schématique.....	76
WMBH – Support de batterie mural – Option.....	77
<b>ÉVACUATION</b>	
Dégagement des terminaux d'évacuation.....	78
Information générale sur l'évacuation.....	79
Évacuation à travers un mur.....	80
Conduits d'évacuation et composantes.....	81
Évents horizontaux en tuba Z47ST24 / Z47ST36.....	82
Conduits d'évacuation sans déviation à travers le toit.....	83-84
Plaque d'ajustement d'entrée d'air –Pour Évacuation verticale et évacuation motorisée.....	85
Installations de foyers avec systèmes d'évacuation colinéaires.....	86
Sécurité pour le verre / Sécurité de l'évent.....	87
Approuvé l'Évent Mécanisé Horizontal Modèle PVH58 / PVH58FM.....	88
<b>LISTE DE PIÈCES</b>	
PVH58 Liste de pieces.....	89
ZCVRB47 Liste de pieces.....	90-91
Dépannage du système de contrôle de gaz.....	92
<b>GARANTIE</b>	
Garantie à vie limitée.....	93

**⚠ AVERTISSEMENT :**

Attendre que le foyer soit **COMPLÈTEMENT** refroidi avant de toucher le verre ou d'essayer d'installer ou d'enlever l'écran de sécurité.

Engagez les fentes situées en haut des supports de montage d'écran pour visser l'ouverture du foyer et enfoncez le bas.



Pour enlever l'écran de sécurité, **ATTENDEZ QUE L'APPAREIL SOIT COMPLÈTEMENT REFROIDI**. Soulevez le centre du cadre de l'écran et tirez le bas de l'écran vers vous.

## Questions et réponses avant l'installation

### Au sujet de la cuisson de la peinture

Votre foyer ou poêle a été peinturé avec une peinture à la silicone de la plus haute qualité. Cette peinture sèche rapidement en 15-20 minutes lors de la première application en usine. Toutefois, en raison de ses composantes à la silicone haute température, la peinture durcira (cuisson) lorsque l'appareil sera chauffé à sa première utilisation. L'information qui suit s'applique au procédé de cuisson pour rendre la peinture totalement solide et durable. **N.B. : L'utilisation de ruban pour peindre n'est pas recommandée, car cela pourrait endommager la peinture.**

Chauffez l'appareil successivement pendant quatre périodes de 10 minutes chacune, avec 5 minutes de refroidissement entre chaque période. Sachez que pendant la cuisson de la peinture, des bûches et de la chambre de combustion un dépôt blanc pourrait se former sur la face intérieure des portes vitrées. Il est important d'enlever ce dépôt avec un nettoyeur approprié tel que nettoyeur pour vitre de foyer pour prévenir l'accumulation.

-Les bébés, les enfants en bas âges, les femmes enceintes et les animaux domestiques devraient quitter la zone pendant le procédé de cuisson.

-Bien aérer, ouvrir les fenêtres et les portes.

-Ne pas toucher l'appareil pendant la cuisson de la peinture

### Pourquoi mon foyer ou poêle dégage-t-il certaines odeurs?

Il est normal pour un foyer de dégager certaines odeurs au premier abord. Ceci est dû à la cuisson de la peinture, des adhésifs, de la silicone et des résidus d'huile provenant des procédés de fabrication ainsi que des matériaux de finition utilisés lors de l'installation (ex. : le marbre, la tuile et les adhésifs utilisés pour fixer ces produits aux murs peuvent réagir à la chaleur et causer des odeurs).

Il est recommandé de faire fonctionner votre foyer ou poêle à gaz pendant au moins quatre heures d'affilées avec le ventilateur (Si un ventilateur est présent) éteint après la cuisson complète de la peinture. Ces odeurs peuvent durer jusqu'à 40 heures d'utilisation, continuez de faire fonctionner votre appareil pendant au moins quatre heures d'affilées à chaque utilisation jusqu'à ce que les odeurs disparaissent.

### Bruits provenant de l'appareil?

Des bruits dus à l'expansion et à la contraction du métal lorsque celui-ci chauffe et se refroidit, semblables aux bruits produits par une fournaise ou des conduits de ventilation, sont normaux. Ces bruits n'affectent en rien le fonctionnement et la longévité de votre appareil.

Il est aussi normal que le ventilateur fasse du bruit lors du démarrage. Ce bruit peu être réduit quelque peu en diminuant la vitesse grâce au contrôle de vitesse variable. Cependant soyez conscient que ceci réduira la quantité d'air chaud poussé dans la pièce par le ventilateur.

### Note pour l'installateur :

Assurez-vous que l'appareil fonctionne correctement et que son fonctionnement (incluant celui de la télécommande) a été complètement expliqué au consommateur et compris par celui-ci.

## Instructions de fonctionnement et entretien

Pour une installation et un fonctionnement sécuritaire voir ce qui suit :

- Assurez-vous d'avoir bien lu et compris les instructions de ce manuel avant de faire fonctionner cet appareil.
- Pour prévenir des chocs électriques, tout le filage doit être correct et bien placé.
- Vérifier s'il y a des fuites.
- La porte vitrée doit être installée correctement avant de faire fonctionner l'appareil.
- Assurez-vous que l'évacuation et l'évent de sortie sont installés et non obstrués.
- Si vous utilisez des doublures de brique ou de porcelaine assurez-vous qu'elles soient bien installées.
- La veilleuse doit être visible quand vous allumez l'appareil.
- Si l'appareil s'éteint, vous devez attendre 60 secondes avant de le rallumer.
- Les systèmes de ventilation doivent être examinés périodiquement par un organisme qualifié.
- Le flux d'air de combustion et de ventilation ne doit pas être obstrué.
- L'ensemble brûleur et bûches a été conçu et ajusté de façon permanente pour un contrôle de flamme approprié.
- Retirez périodiquement les bûches de la grille et passer l'aspirateur pour enlever les particules de la grille et de la zone du brûleur. Voir la page Placement des bûches pour enlever les bûches. Passez l'aspirateur sur le brûleur et remplacez les bûches.
- Ne jamais utiliser le foyer pour faire cuire des aliments.
- Identifiez les fils électriques avant de les débrancher pour l'entretien des contrôles. Les erreurs de connexions peuvent être dangereuses. Vérifier le fonctionnement après des réparations ou entretien.
- Zones dans et autour de la cheminée les ouvertures des événements doivent être nettoyées chaque année.

## Avertissements, installation et fonctionnement

Cet appareil doit être installé par un installateur qualifié, conformément aux codes locaux du bâtiment, ou en l'absence de code local, conformément au code d'installation CAN/CSA-B149.1 (au Canada) ou au «National Fuel Gas code Z223.1- NFPA 54 » en vigueur lorsque installé aux États-Unis.

Cet appareil, lorsque installé, doit être branché et relié à la terre, conformément au code électrique local ou en l'absence de code local, conformément au code électrique canadien CSA C22.1 ou au «National Electrical Code : ANSI/NFPA 70 » lorsque installé aux États-Unis.



### Avertissement

**POUR UNE INSTALLATION ET UN FONCTIONNEMENT SÉCURITAIRE DE VOTRE FOYER VOIR CE QUI SUIT :**

1. Ne pas nettoyer la vitre quand elle est chaude.
2. Ne pas utiliser de nettoyant abrasif.
3. L'utilisation de verre de remplacement annulera toute garantie.
4. Pour un fonctionnement sécuritaire, la porte vitrée doit être fermée.
5. La porte vitrée doit être ouverte lors de la purge de la conduite de gaz.
6. Ne pas frapper ou malmenier la vitre. Faites attention de ne pas la briser.
7. Ne pas modifier l'orifice à gaz.
8. Aucun matériau de substitution, autre que ceux fournis par le fabricant, ne doit être utilisé.
9. Cet appareil dégage de hautes températures et devrait être installé loin des zones passantes, des meubles et des rideaux.
10. Les adultes comme les enfants devraient être avisés des dangers des surfaces à températures élevées, et devraient se tenir à distance pour éviter des brûlures et les risques d'inflammation des vêtements.
11. Les jeunes enfants devraient être sous bonne supervision quand ils sont dans la même pièce que le foyer. Les bébés, les jeunes enfants et autres peuvent être sujets à des brûlures accidentelles. Une barrière physique est recommandée s'il y a des personnes à risque dans la maison. Pour restreindre l'accès au foyer, installez une barrière ajustable pour empêcher que les enfants ou les personnes à risque aient accès à la pièce où se trouve le foyer, et aux surfaces très chaudes.
12. Ne jamais utiliser de combustibles solides (bois ou papier) dans cet appareil.
13. Ne modifier cet appareil sous aucune circonstance. Remettre en place les pièces ayant été enlevées pour l'entretien avant de refaire fonctionner l'appareil.
14. «Tout écran ou protecteur retiré pour permettre l'entretien de l'appareil doit être remis en place avant de mettre l'appareil en marche.»
15. L'installation et les réparations devraient être faites par un technicien qualifié. L'appareil devrait être inspecté avant la mise en service et au moins une fois par année par un professionnel qualifié. Des nettoyages plus fréquents peuvent être nécessaires dus à la présence excessive de fibres venant des tapis, de la literie etc. Il est primordial que les compartiments de contrôle, les brûleurs et les conduits d'air de cet appareil restent propres.
16. Ne pas placer de vêtements ou autre matériel inflammable sur ou près de l'appareil.  
Cet appareil ne doit pas être utilisé pour suspendre des vêtements à sécher. On ne doit pas y suspendre des bas de Noël ou autres décorations.
17. Ne pas utiliser cet appareil si une ou plusieurs parties ont été immergées dans l'eau. Appeler immédiatement un technicien qualifié pour en faire l'inspection et pour remplacer toute pièce du système de contrôle et tout contrôle de gaz qui a été sous l'eau.
18. Ne pas faire fonctionner l'appareil si l'installation n'a pas été complètement faite selon les instructions de ce manuel.
19. Faire fonctionner ce foyer si les pièces ne sont pas installées selon ces diagrammes ou si des pièces autres que celles spécialement approuvées pour cet appareil sont utilisées, peut causer des dommages matériels, des blessures et même des pertes de vie.
20. Ne pas utiliser l'appareil si la porte vitrée est manquante ou brisée. Le remplacement de la vitre devrait être fait par un technicien qualifié.
21. **Avertissement : La façade du foyer dégage de hautes températures ce qui pourrait enflammer des objets qui se trouvent trop près.**
22. La zone de l'appareil doit être gardée propre et libre de matériaux combustibles, d'essence et d'autres vapeurs et liquides inflammables.
23. Assurez-vous de couper l'alimentation électrique de l'appareil avant d'en faire l'entretien.
24. Ne pas faire fonctionner le foyer sans la porte vitrée ou si le verre est brisé.
25. Une installation inadéquate, de mauvais ajustements, entretien ou altérations peuvent causer des dommages matériels, des blessures et même des pertes de vies. Référez-vous à ce manuel. L'installation et l'entretien doivent être confiés à un installateur qualifié, une entreprise de service qualifiée ou le fournisseur de gaz.
26. Faire fonctionner ce foyer s'il n'est pas branché à un système d'évacuation/ventilation correctement installé et entretenu ou modifié ou avec l'évacuation fermée, peut causer la formation de monoxyde de carbone (CO), un empoisonnement et possiblement la mort.
27. Cet appareil est équipé d'une fiche à trois branches (mise à la terre) pour vous protéger des chocs électriques et devrait être branché directement dans une prise de courant à trois trous correctement mise à la terre. Ne pas couper ou enlever la branche de mise à la terre.
28. **N'EST PAS DESTINÉ À ÊTRE UTILISÉ COMME PREMIÈRE SOURCE DE CHALEUR.** Cet appareil est testé et approuvé en tant que source de chaleur auxiliaire pour une pièce ou en tant qu'appareil décoratif. Il ne doit pas être considéré comme source de chaleur primaire dans les calculs de chauffage résidentiel.
29. Cet appareil ne doit pas être connecté à une cheminée desservant un autre appareil utilisant un combustible solide.

## Normes d'installation pour le Commonwealth du Massachusetts

Dans le Commonwealth du Massachusetts, l'installateur ou la personne qui fait l'entretien doit être un plombier ou un technicien de gaz certifié par le Commonwealth.

Lorsque installé dans le Commonwealth du Massachusetts ou là où les codes s'appliquent, l'appareil doit être installé avec un détecteur de monoxyde de carbone selon les normes ci-dessous :

1. Pour les appareils à évacuation directe, les appareils à évacuation mécanique ou les chauffe-eau résidentiels, là où le bas de l'évent de sortie et de la prise d'air sont à moins de 4pi au dessous du sol, l'installation doit être conforme aux normes suivantes:
  - A. Un détecteur de monoxyde de carbone avec alarme, répondant à la norme NFPA 720 doit être installé sur chaque étage où il y a une ou plusieurs chambres à coucher. Il doit être situé à l'extérieur des chambres.
  - B. Un détecteur de monoxyde de carbone doit être installé dans la même pièce que l'appareil ou équipement et doit :
    - Être alimenté par le même circuit électrique que l'appareil ou équipement de façon à ce qu'un seul interrupteur contrôle à la fois l'appareil et le détecteur de monoxyde de carbone;
    - Avoir une alimentation d'urgence à piles;
    - Rencontrer la norme ANSI./UL 2034 Standards et être conforme à la norme NFPA 720; et
    - Être approuvé et certifié par un laboratoire de test reconnu nationalement selon le 527CMR.
  - C. Un évent de sortie approuvé pour le produit doit être utilisé et si applicable, une prise d'air approuvé pour le produit doit être utilisée. L'installation doit être en tout point conforme aux instructions du fabricant. Une copie du manuel d'installation doit être laissée avec l'appareil à la fin de l'installation.
  - D. Une plaque signalétique doit être fixée, à l'extérieur du bâtiment, 4pi directement au-dessus de l'évent de sortie. La grosseur doit être suffisante pour qu'elle puisse être lue à une distance de 8pi et doit spécifier : "Gas Vent Directly Below".
2. Pour les appareils à évacuation directe, les appareils à évacuation mécanique ou les chauffe-eau résidentiels, là où le bas de l'évent de sortie et de la prise d'air sont à plus de 4pi au dessous du sol l'installation doit rencontrer les normes suivantes :
  - A. Un détecteur de monoxyde de carbone avec alarme répondant à la norme NFPA 720 doit être installé sur chaque étage où il y a une ou plusieurs chambres à coucher. Il doit être situé à l'extérieur des chambres.
  - B. Un détecteur de monoxyde de carbone doit :
    - Être situé dans la même pièce que l'équipement;
    - Être soit être alimenté par l'électricité de la bâtisse ou par piles ou les deux; et
    - Être conforme à la norme NFPA 720.

Un évent de sortie approuvé pour le produit doit être utilisé et si applicable, une prise d'air approuvé pour le produit doit être utilisée. L'installation doit être en tout point conforme aux instructions du fabricant. Une copie du manuel d'installation doit être laissée avec l'appareil à la fin de l'installation.

Dans l'état du Massachusetts une **valve d'arrêt à poignée en T** doit être installée. Cette valve d'arrêt à poignée en T doit être certifiée et approuvée par l'état du Massachusetts. Ceci est en référence au code CMR238 de l'état du Massachusetts.

### Détecteur de monoxyde de carbone (CO)

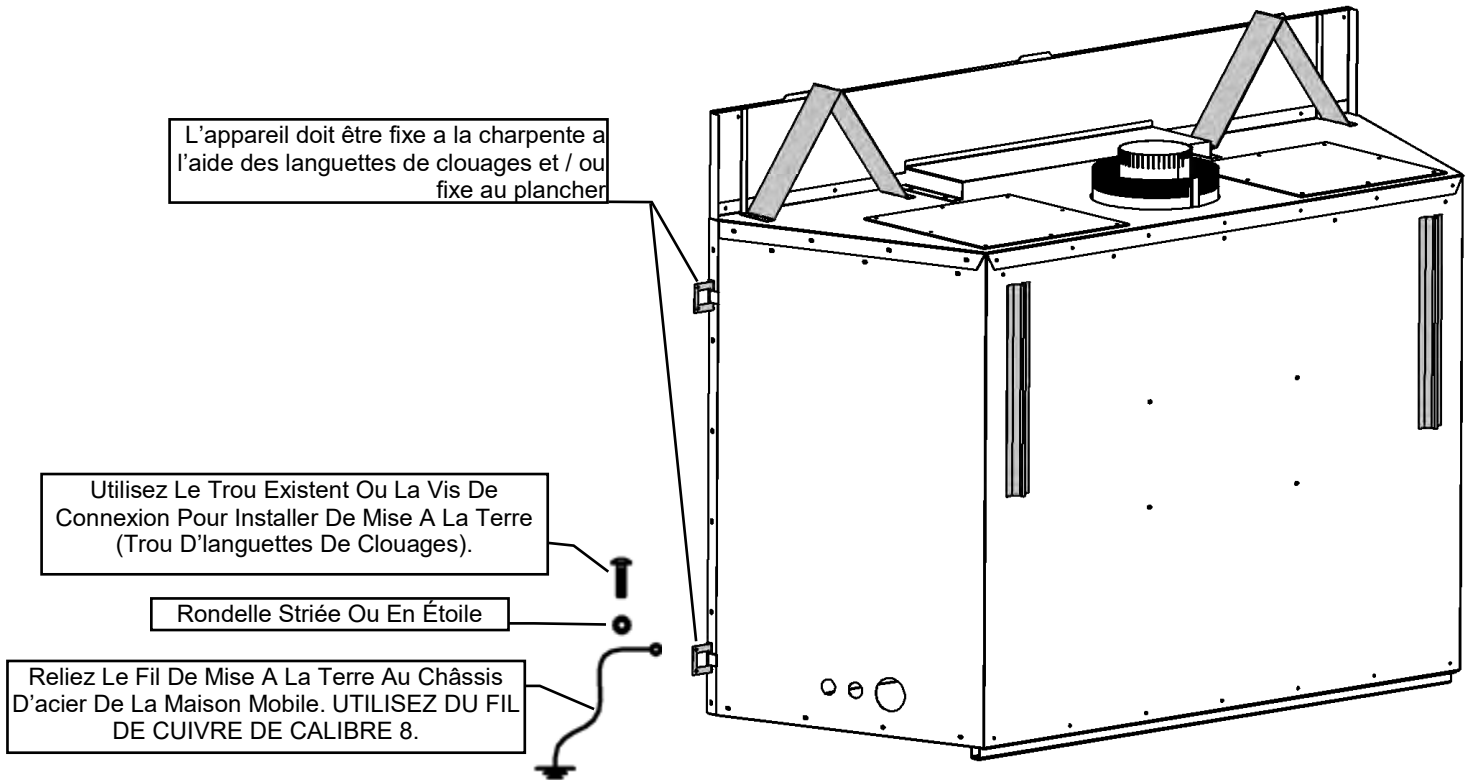
**N.B.** : L'installation d'un détecteur de monoxyde de carbone (CO) est recommandée dans ou près des chambres à coucher ainsi que sur tous les étages de votre maison. Placez le détecteur à environ 15pi (4,5 mètres) à l'extérieur de la pièce où se trouve le foyer.

Certifié pour installation dans une chambre à coucher. Au Canada : doit être installé avec le thermostat millivolt certifié.

Aux É-U voir les codes locaux.

## Installation dans les maisons mobiles et usinées

Cet appareil à évacuation directe doit être installé conformément aux instructions du fabricant et selon les normes «Manufactured Home Construction and Safety Standards», titre 24CFR, partie 3280, ou les normes en vigueur «Fire Safety Criteria for Manufactured Home Installations, Sites and Communities ANSI/NFPA 501A », et selon la norme pour maison mobile CAN/CSA Z240 MH au Canada.



LES CHAUFFAGES À FOYER À GAZ VENTILÉ (ANSI Z21.88) DANS CE MANUEL, PEUT ÊTRE INSTALLÉ DANS FABRIQUÉS (MOBILES) LA PREMIÈRE VENTE APRÈS DANS LE ÉTATS-UNIS.

LES CHAUFFAGES FOYER À GAZ VENTILÉ (ANSI Z21.88) DANS CE MANUEL, PEUVENT ÊTRE INSTALLÉS DANS PRÉFABRIQUÉES (MOBILES) MAISONS AU CANADA.

S.v.p. vous conformer au code national électrique ANSI/NFPA 70 aux États-Unis et au code national électrique canadien CAN/CSAC22.1 au Canada.

Tout appareil doit être relié à la terre par le châssis d'acier de la bâtisse avec du fil de cuivre de calibre 8 fixé avec une rondelle striée ou étoilée pour pénétrer la peinture ou l'enduit protecteur dans le but d'assurer la mise à la terre.

Utiliser un boulon de carrosserie au point d'ancrage (voir schéma ci-dessus) pour fixer l'appareil au plancher.



**Avvertimento :** Ne pas compromettre l'intégrité structurelle des murs, du plancher ou du plafond de la maison usinée, pendant l'installation de l'appareil ou du conduit d'évacuation.

**Pour connaître les composants nécessaires pour le conduit d'évacuation voir la section Installation de l'évacuation de ce manuel.**

Certifié pour installation dans une chambre à coucher. Au Canada : doit être installé avec le thermostat millivolt certifié. Aux É-U : voir les codes locaux.



# ZCVRB47 –Enchâssure ventilée vs non ventilée- Choisissez votre Installation

Consultez le tableau ci-dessus avant de commencer l'installation.

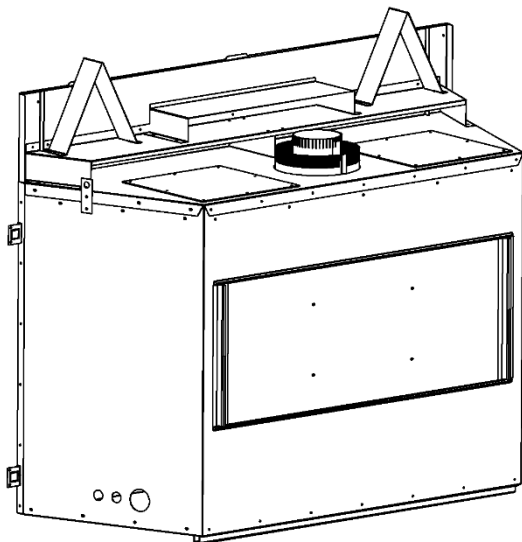
	Enchâssure basse	Température de surface du mur au-dessus de l'avant du foyer	Possibilité d'installer une Télé en haut du foyer, dans un enfoncement	Hauteur du manteau	La chaleur peut être dirigée vers une autre pièce
<b>NON VENTILÉE</b>	70"	Chaude	Oui	2" à 41-7/16"	Non
<b>VENTILÉE</b>	70"	40% plus froid qu'une chasse non ventilée	Oui (Recommandé)	Toutes grandeurs à 39-7/16"	Oui

### ENCHÂSSURE NON VENTILÉE :

Ceci est une installation traditionnelle dans laquelle le foyer est encastré dans une charpente non ventilée.

- MATÉRIAUX RECOUVRANT LA FAÇADE DU FOYER DOIVENT ÊTRE NON-COMBUSTIBLES
- La température de la surface du mur sera chaude
- A Il est permis d'installer une télé au-dessus du foyer
- Manteau plus haut.

Le foyer sera installé en laissant les plaques de ventilation en place, (tel que livré).



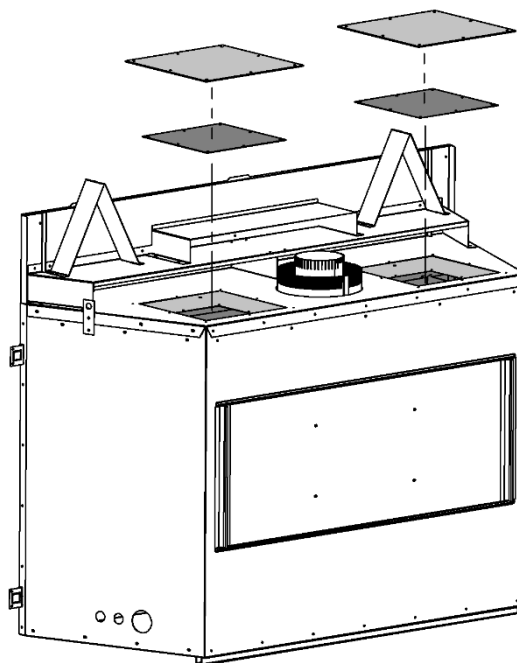
Voir la section "Enchâssure non ventilée" pour la charpente.

### ENCHÂSSURE VENTILÉE :

Le foyer est installé dans une enchâssure ventilée. Il y a plusieurs styles d'enchâssure ventilée. Voir les pages du manuel pour l'information et les détails d'installation.

- MATÉRIAUX RECOUVRANT LA FAÇADE DU FOYER DOIVENT ÊTRE NON-COMBUSTIBLES
- mur sera cool au toucher
- A Il est permis d'installer une télé au-dessus du foyer.
- Le manteau est plus bas.

Il faut enlever les **plaques de ventilation** pour faire l'installation du foyer (voir les instructions du manuel).



- Une ouverture minimale de ventilation de 105 pouces carrés est nécessaire.
- La grille V46EG ou VL60EGS de Kingsman peut être utilisée.
- Si une autre grille est utilisée, l'ouverture libre totale doit avoir au moins 105 pouces carrés, et pas de lames inclinées.

Voir la section "Enchâssure ventilée" pour la charpente.

**⚠ ATTENTION: SI LES PLAQUES DE VENTILATION SONT ENLEVÉES, VOUS DEVEZ ÉVACUER LA CHASSE!**

## **ZCVRB47 - Toutes les unités nécessitent un matériau de revêtement incombustible**

**ENCHÂSSURE NON VENTILÉE- MATÉRIAUX RECOUVRANT LA FAÇADE DU FOYER DOIVENT ÊTRE NON-COMBUSTIBLES.**

**ENCHÂSSURE VENTILÉE - MATÉRIAUX RECOUVRANT LA FAÇADE DU FOYER DOIVENT ÊTRE NON-COMBUSTIBLES.**

**Avis :** Le granite, la tuile ou autres matériaux de recouvrement de façade, ne sont pas couverts par la garantie du foyer. La pierre naturelle, la tuile, ou autres matériaux de recouvrement de façade peuvent se fendiller ou changer de couleur (ex. jaunissement des matériaux de couleur pâle).

**N.B. : CES PROBLÈMES PEUVENT ÊTRE ÉVITÉS SI L'ENCHÂSSURE EST VENTILÉE.  
Les télévisions ne sont pas couvertes par la garantie du foyer.**

**AVIS :** Panneaux de béton de marque DurockR : Le manufacturier recommande du composé à joint de type CGC SheetrockR de marque DurabondR 90 plutôt que du composé prêt à employer pour la finition.

Lors de la finition du mur autour du foyer, il est primordial que le recouvrement mural soit fixé correctement. C'est une bonne idée de percer des trous pour recevoir des vis autotaraudeuses qui peuvent être utilisées pour fixer un support de tuile, marbre, etc. Les vis installées au travers d'un matériau non combustible doivent être de type autotaraudeuses et d'une longueur inférieure à 2 pouces.

Les attaches de matériau de recouvrement mural, comme les vis ou clous ne sont pas permis à certains endroits. Ne pas percer ou installer de longues vis qui pourraient pénétrer dans le panneau inférieur, ceci pourrait causer des dommages aux composantes intérieures.

N'utilisez que des matériaux non-combustibles sur la façade de l'appareil.

Nous recommandons que du PANNEAU EN BÉTON (matériau non-combustible) soit fixé à la totalité du périmètre du foyer pour plus de durabilité.

Recommandations de finition (Obtenues auprès de professionnels de la construction) :

Faites la charpente autour de l'appareil avec des poteaux de cloison en métal (calibre 20 minimum). Des poteaux de bois peut être utilisés, mais cela peut faire en sorte que les vis à gypse ressortent à cause du séchage du bois.

Panneau de ciment PANNEAU EN BÉTON d'au moins 1/2" (ce panneau non-combustible est certifié ULC comme protecteur de mur et plancher) posé sur la totalité du périmètre de charpente.

Utilisez un ruban de fibre de verre (maille) pour tous les joints dans la zone du foyer.

Utilisez du composé à joint jaune (contenant beaucoup de colle) – 2 couches, finissez avec une couche d'enduit à joint vert, sablez and préparez pour la peinture.

Si vous n'installez pas d'encadrement, une moulure de métal en "L" peut être utilisée pour finir le rebord du PANNEAU EN BÉTON.

Extra N.B.:

-Il est recommandé, en autant que possible, d'utiliser une feuille complète de matériau non-combustible (sans joint) au dessus de l'appareil.

-Il est préférable de fixer le panneau non-combustible à la charpente seulement et pas directement à l'appareil pour permettre l'expansion et la contraction qui se produit normalement lors du fonctionnement.

-Les surfaces peintes de couleurs pâles peuvent se décolorer dû à l'exposition à la chaleur

Cette section s'adresse à des installateurs qualifiés seulement. Avant de commencer prenez note de l'emplacement des accès pour le gaz et l'électricité sur l'appareil. Ceci influencera le procédé de construction. De plus, familiarisez-vous avec les exigences pour l'évacuation et les dégagements (soir section sur l'évacuation) pour cet appareil.

### Spécifications

1. Recommandation d'installation pour climat froid : Pour une installation contre un mur extérieur ou dans une enchâssure, nous recommandons que les murs extérieurs soient isolés conformément aux codes locaux. Du gypse doit être installés par dessus le coupe-vapeur et l'isolation pour prévenir le contact entre l'appareil et l'isolation.
2. Choisissez l'emplacement du foyer et faites la charpente en consultant les dimensions d'encastrement spécifiées (voir diagrammes).
3. Des panneaux de gypse ou autre matériaux combustibles peuvent se rendre jusqu'aux butoirs de gypse situés sur les côtés du foyer et jusqu'au bas et haut du foyer.
4. Un âtre n'est pas nécessaire avec cet appareil.

### Évacuation verticale pour les climats froids

Dans les régions où les températures descendent régulièrement sous -10°C ou 14°F, nous recommandons que l'enchâssure soit isolée, et que le conduit d'évacuation soit entouré d'isolant Mylar là où il passe dans un entre-toit. Ceci augmentera la température du conduit et aidera à l'évacuation dans des conditions de températures froides.

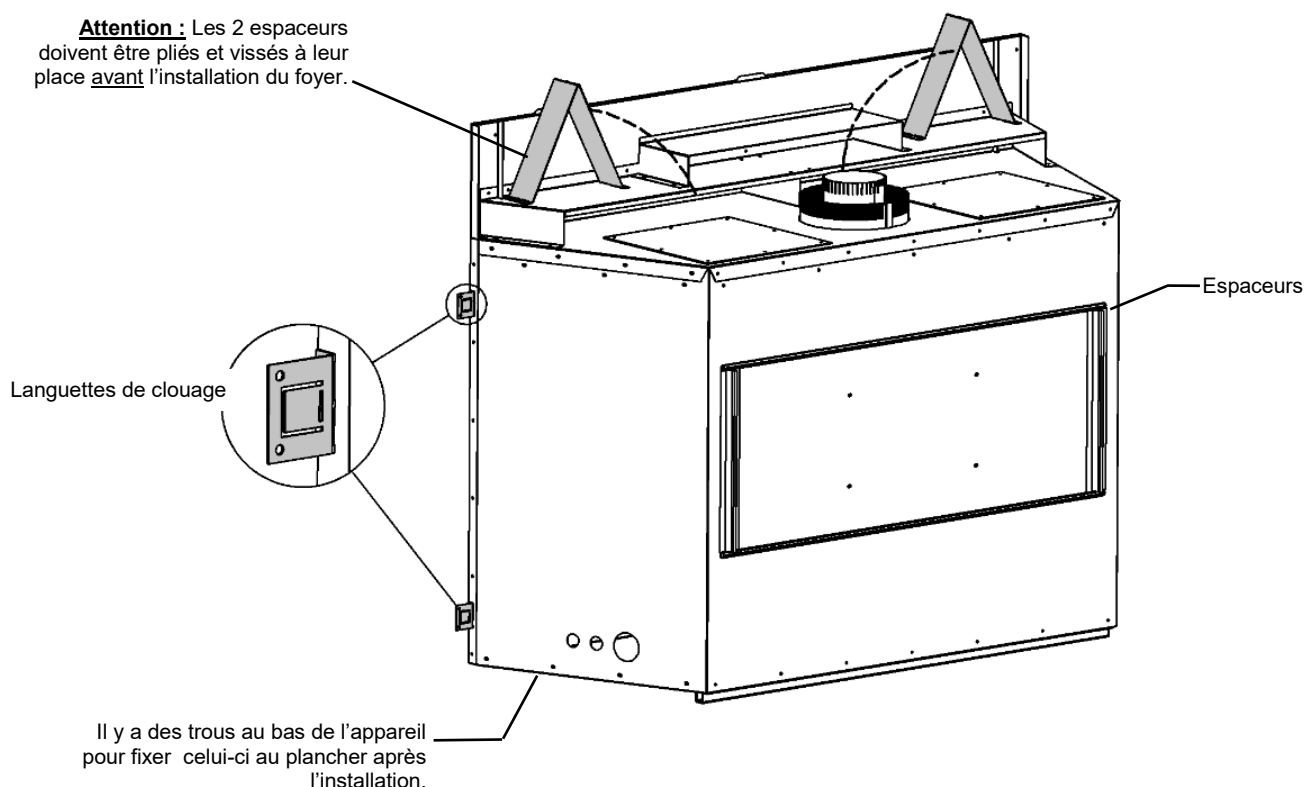
Il est aussi important que les appareils à évacuation directe verticale fonctionnent quotidiennement durant les mois d'hiver ceci empêche le gel de l'évent. Nous recommandons l'utilisation d'un thermostat (interdit pour un appareil installé aux États-Unis) réglé à la température de la pièce pour permettre le fonctionnement cyclique de l'appareil. Pour les modèles comportant un IPI il peut être nécessaire de régler l'appareil en mode de veilleuse continue (Standing pilot) pour garder de la chaleur dans la cavité. Cette procédure évite que de l'air froid pénètre dans la cheminée et se rende vers les pièces de la maison. Par le même fait quand la température interne du foyer est légèrement élevée celui-ci garde sa capacité à évacuer proprement les gaz de combustion. Et facilite le démarrage.

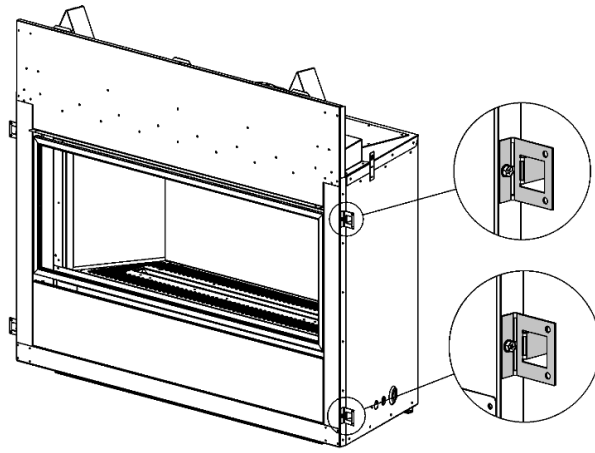
Certifié pour une installation dans une chambre à coucher. Au Canada, un thermostat millivolt certifié doit être installé (interdit aux É-U). Aux États-Unis voir les codes locaux.

### Emplacement des espaceurs

Prenez note de la position des espaceurs. Ces espaceurs servent d'indication pour illustrer où la charpente doit s'arrêter. Donc aucun matériau de charpente n'est permis au delà des espaceurs.

**Attention :** Les 2 espaceurs doivent être pliés et vissés à leur place avant l'installation du foyer.



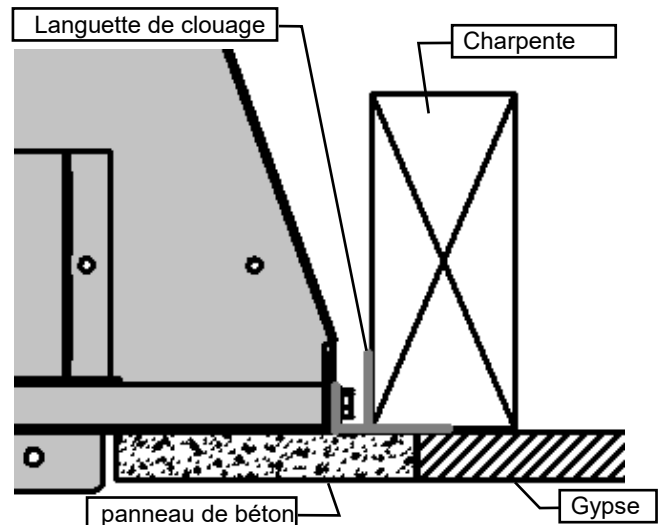
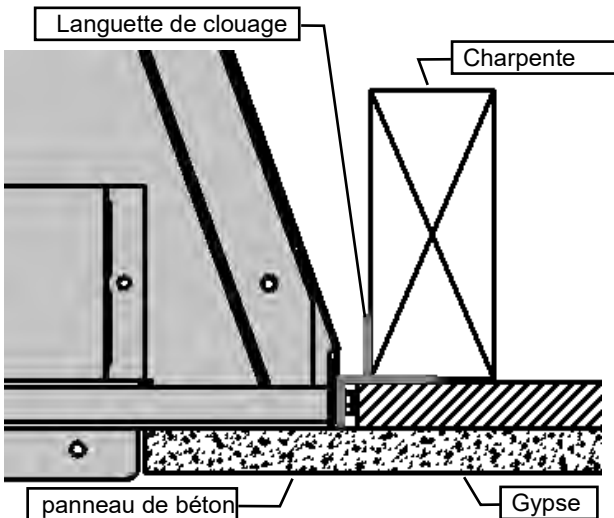
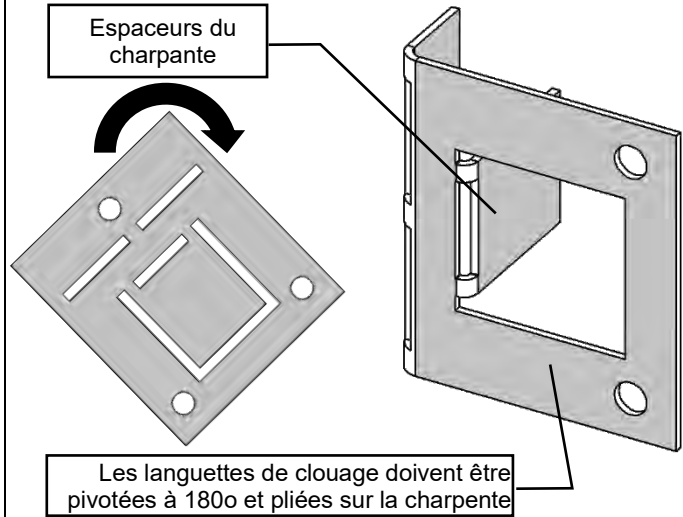
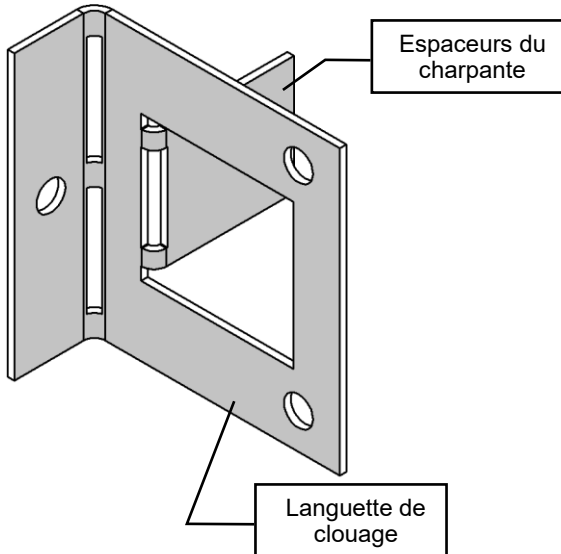


(Qté 2) Les languettes de clouage sont situées à chaque coin de l'appareil.

**Les languettes de clouages du VRB46 peuvent être utilisées de 2 façons :**

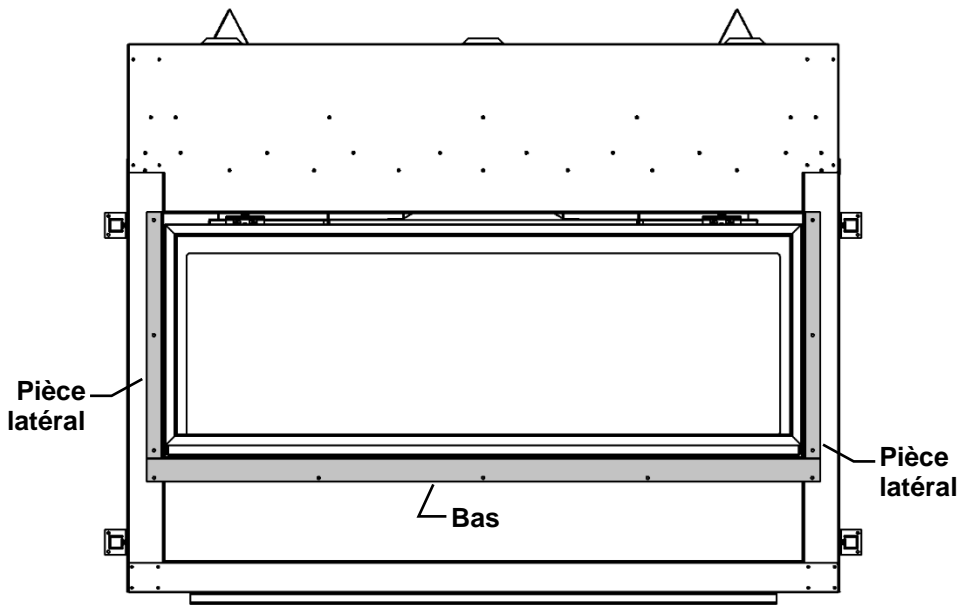
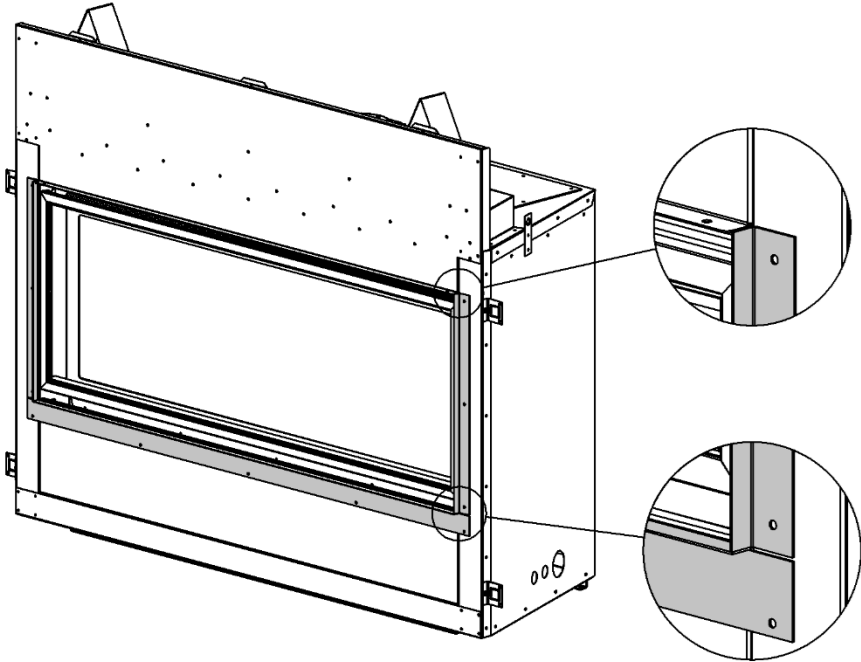
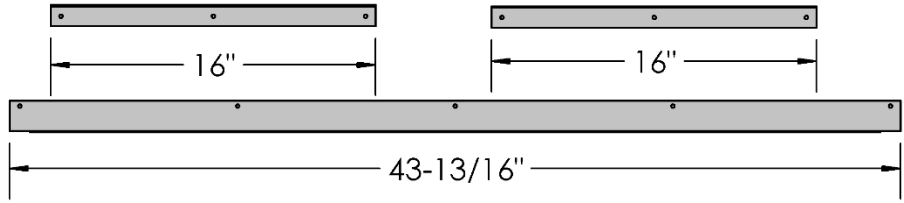
**Gypse 1/2" à égalité avec la façade du foyer** –Le foyer et les matériaux combustibles doivent être recouvert de matériaux non combustibles (ex. : tuiles au tour du foyer).

**Charpente à égalité avec la façade du foyer** –Le foyer doit être recouvert de matériaux non combustibles (ex. : panneau de ciment).

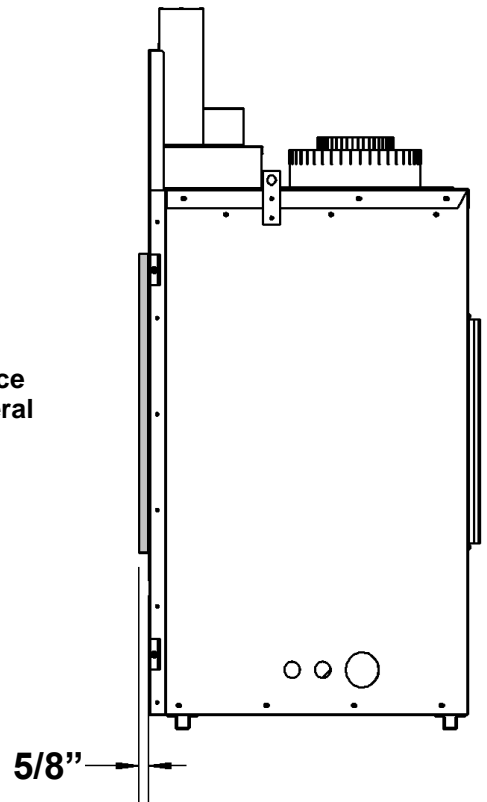


**ZCVRB47 Ensemble de rebord pour tuile (V47PTLK):**

- 1 Pièce bas
- 2 Pièces latérales
- 11 Vis DT



**VUE LATÉRALE**



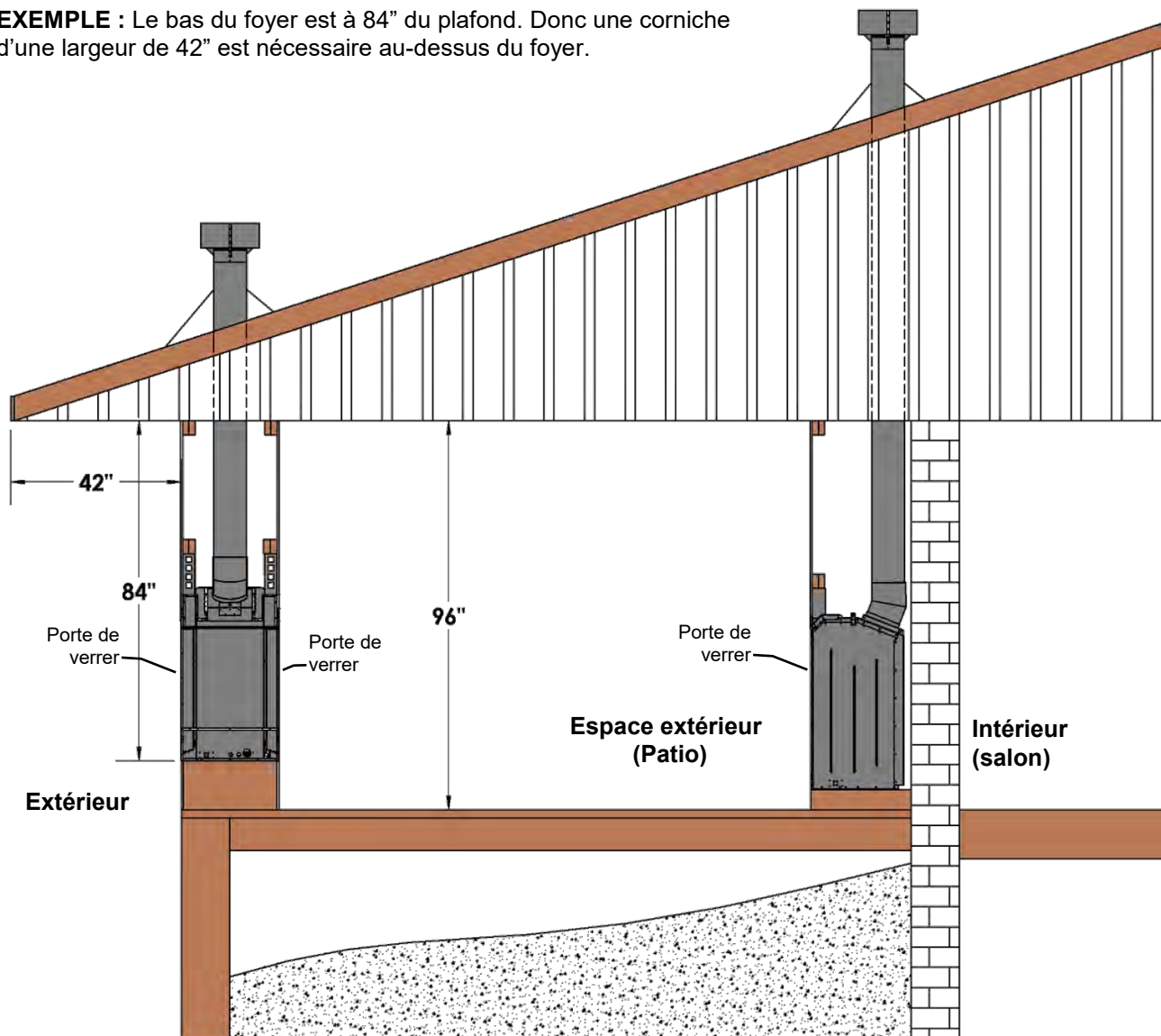
## Installations de foyers dans les endroits extérieurs couverts - UNIQUEMENT POUR LES UNITÉS MILLIVOLT DE BASE - PAS DE FAN - PAS DE LUMIÈRE -

**ATTENTION** - L'installation d'un foyer à gaz d'intérieur avec une exposition extérieure n'est pas couverte par les normes (ANSI Z21.88 - CSA 2.22 ou ANSI Z21.50 - CSA 2.33) utilisées pour certifier le foyer à gaz à l'intérieur. La certification de sécurité d'Intertek ne s'appliquera pas à cette méthode d'installation. Cette méthode d'installation doit être jugée acceptable par l'autorité compétente avant l'installation du foyer à gaz à l'intérieur.

Les foyers Kingsman et Marquis peuvent être installés à l'extérieur à condition qu'ils soient suffisamment protégés des intempéries. Cependant, tous les dégagements d'installation indiqués dans le manuel de l'appareil doivent être respectés. Charpente, dégagements aux combustibles, hauteur de manteaux, exigences pour la façade, installation de l'évacuation, etc. **Utilisez l'écran de sécurité fourni.**

- Tous les branchements électriques doivent être faits selon les normes d'installation extérieures de la CSA C22.1 pour Canada.
- Le foyer ne doit pas être utilisé à des températures inférieures à 0 ° C / 32 ° F.
- **⚠ N.B. : AVERTISSEMENT POUR LE VERRE TREMPÉ :** Le verre trempé est sensible aux changements rapides ou extrêmes de température (choc thermique). Veillez à éviter que l'eau ne contacte le foyer, surtout si elle est chaude.
- **N.B. : Les appareils deux faces** peuvent être installés à l'extérieur, mais pas contre le mur extérieur d'une maison ou autre structure, l'air doit circuler des deux côtés du foyer.
- Un espace couvert (corniche) d'au moins la 1/2 de la distance entre la base du foyer et le plafond (dessous de la toiture) est nécessaire.

**EXEMPLE :** Le bas du foyer est à 84" du plafond. Donc une corniche d'une largeur de 42" est nécessaire au-dessus du foyer.



## ZCVRB47

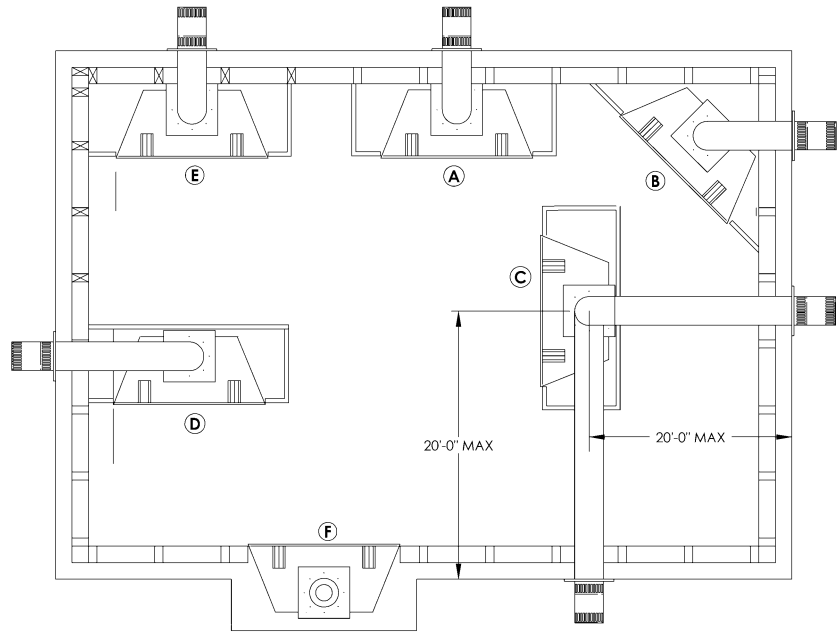
## Emplacement de votre appareil

### Indice de Localisation:

- A. Contre le mur
- B. En coin
- C. Îlot (enchâssure)
- D. Diviseur de pièce
- E. Contre un mur de coin
- F. Mur extérieur

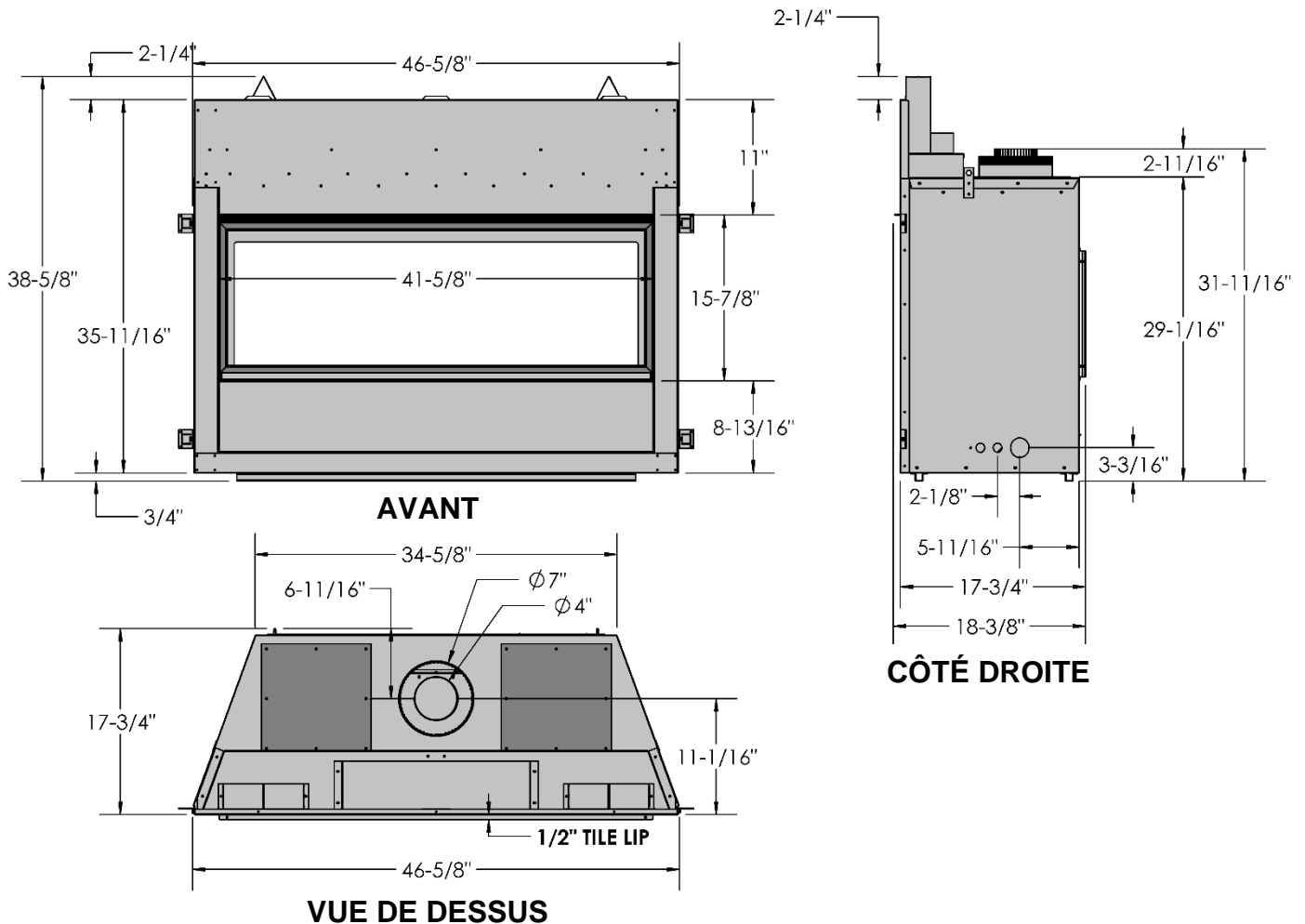
Voir la section dégagement aux pattes de manteaux pour un bon positionnement du foyer.

Une installation en îlot avec évacuation sur le dessus est possible seulement si la portion horizontale du conduit d'évacuation n'excède pas 20 pieds (6.1m)



## ZCVRB47

## Dimensions du foyer



# ZCVRB47 Dimensions de charpente -Enchâssure non ventilée- Plaques de ventilation en place -Tel que livré

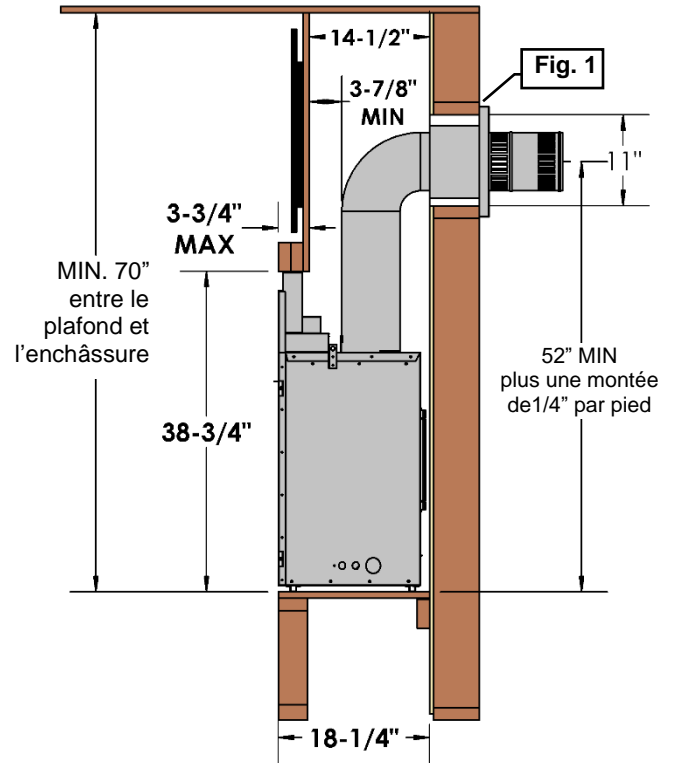
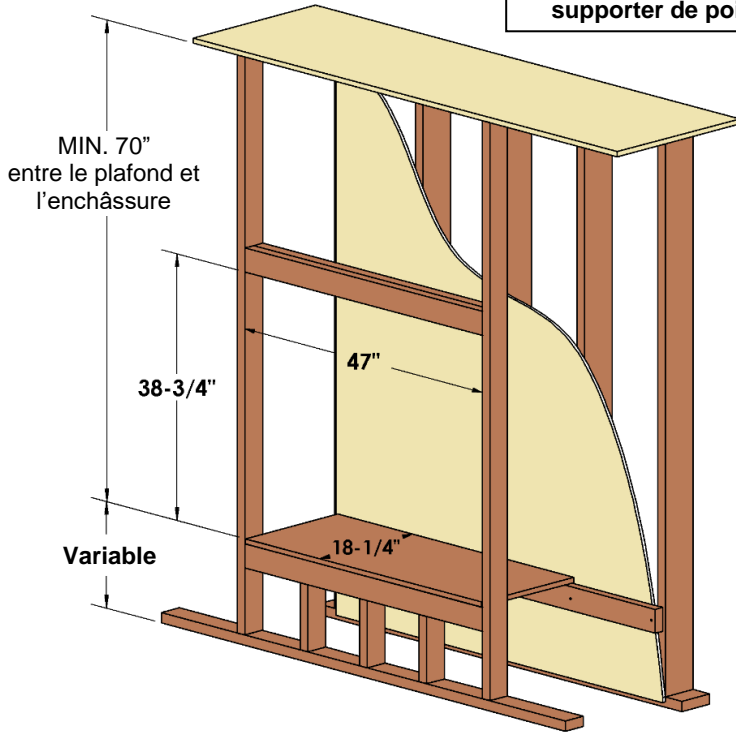
Déterminez si le devant du foyer sera :

- À égalité avec la finition du mur (ex. : pour installation d'un encadrement, pierre ou autre recouvrement non-combustible).
- À égalité avec la charpente (pour être recouvert de panneau de ciment pour une apparence de mur plat).

Voir aussi la section languette de clouage.

**Ces structures ne peu pas supporter de poids.**

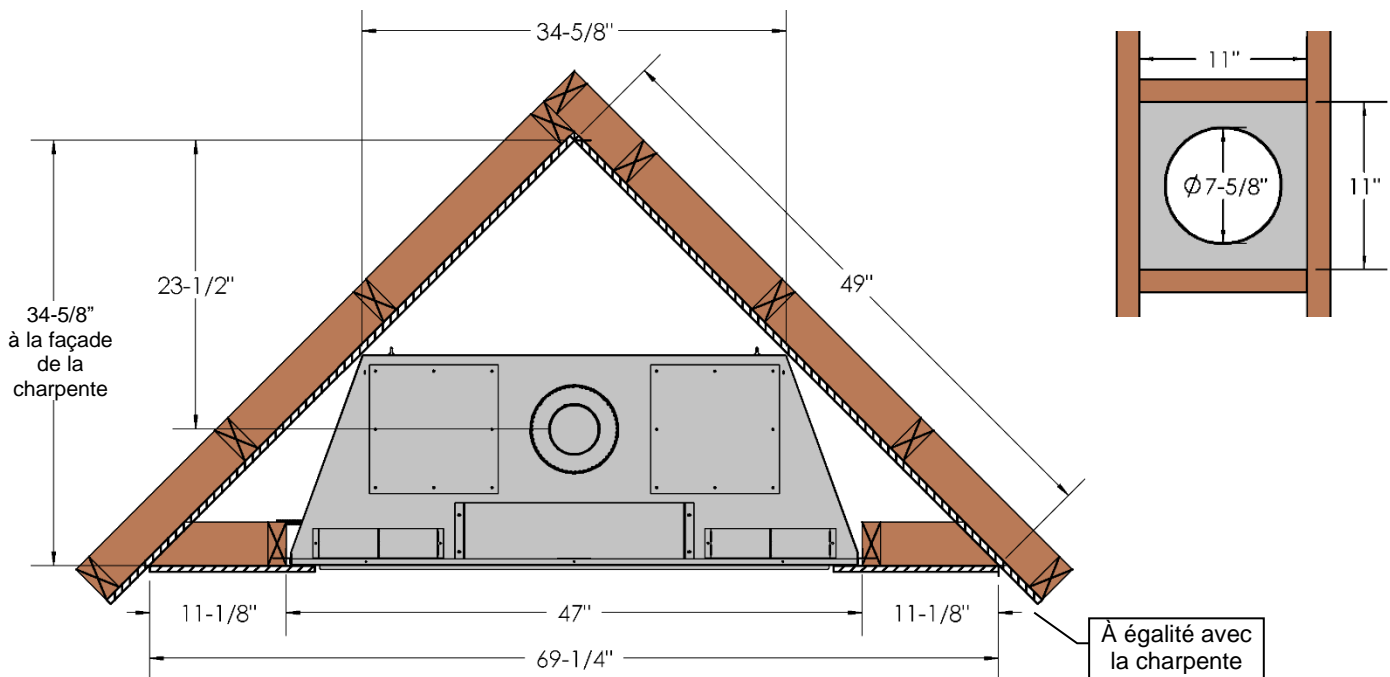
**LES FILS ÉLECTRIQUES DANS L'ENCHÂSSURE DOIVENT ÊTRE CORRECTEMENT ATTACHÉS AU MUR INTÉRIEUR DE L'ENCHÂSSURE. NE PAS FAIRE PASSER LES FILS AU-DESSUS DE L'APPAREIL.**



**N.B. :** Si vous utilisez l'encadrement, les matériaux non combustibles ne doivent pas avoir plus de 3/4" d'épaisseur.

**Evacuation Verticale 1 po de dégagement aux combustibles « OBLIGATOIRE »**

**Fig. 1**  
Charpente l'évacuation horizontale (Voir la section **Évacuation à travers un mur**)

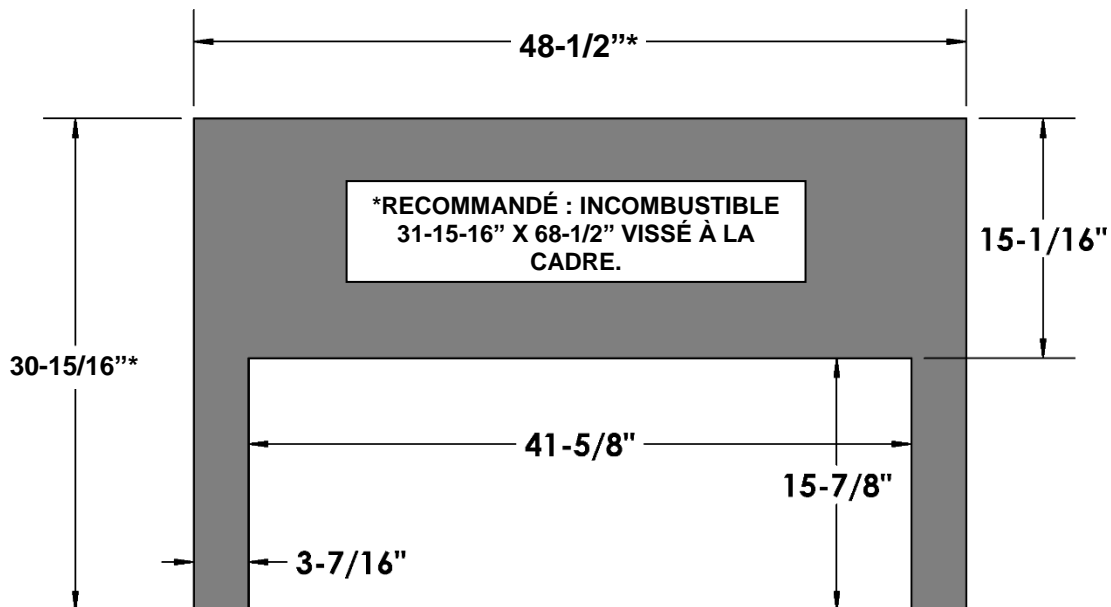
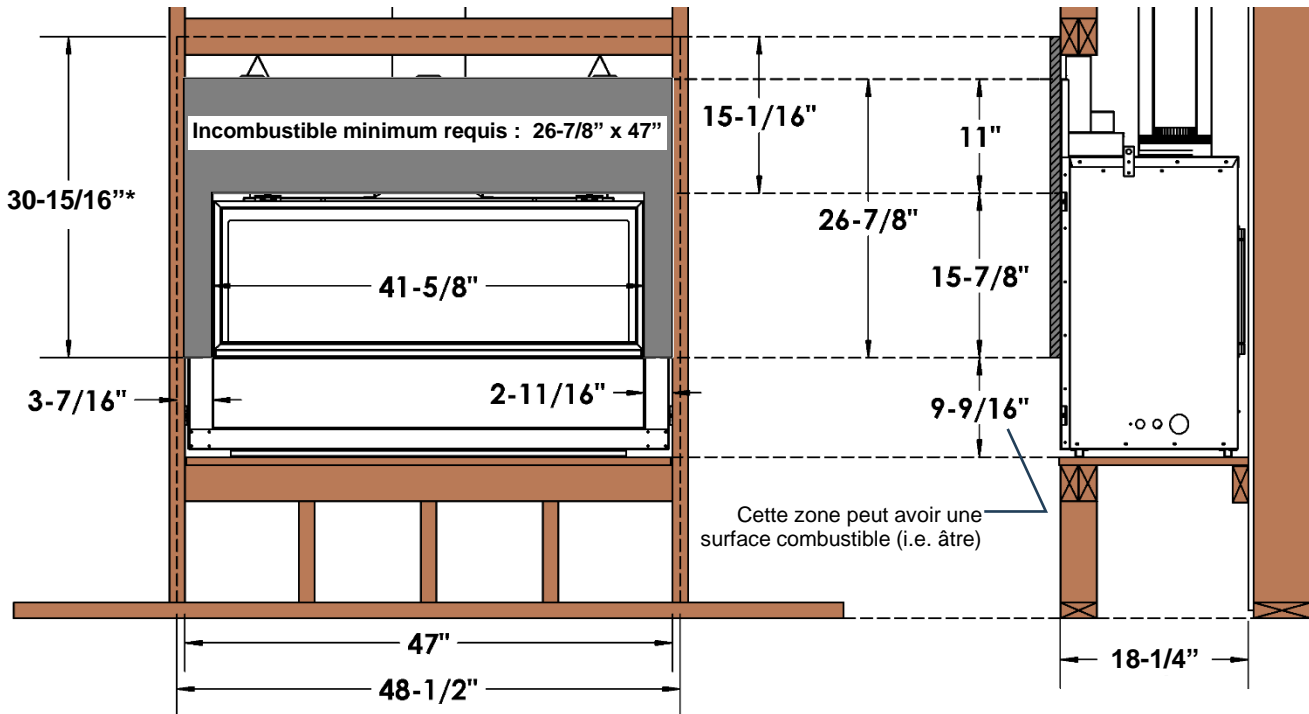




## ZCVRB47 Exigences pour la Façade - Enchâssure non ventilée

Le foyer sera installé en laissant les plaques de ventilation en place - tel que livré

TOUS LES MATÉRIAUX RECOUVRANT LA FAÇADE DU FOYER DOIVENT ÊTRE NON-COMBUSTIBLES (BRIQUE, LA PIERRE, LA TUILE, PANNEAU DE BÉTON) COMME INDIQUÉ CI-DESSOUS.



N.B. : Ne pas insérer des vis trop longues dans la façade de l'appareil, cela pourrait endommager les composants internes.

## ZVRB47 - Dégagements aux manteaux - -Enchâssure non ventilée- Plaques de ventilation en place -Tel que livré

Avant d'installer quelque type de manteau que ce soit, il est important de déterminer si ses matériaux sont combustibles ou non. Il y a 2 types de manteaux à considérer : combustible et non combustible.

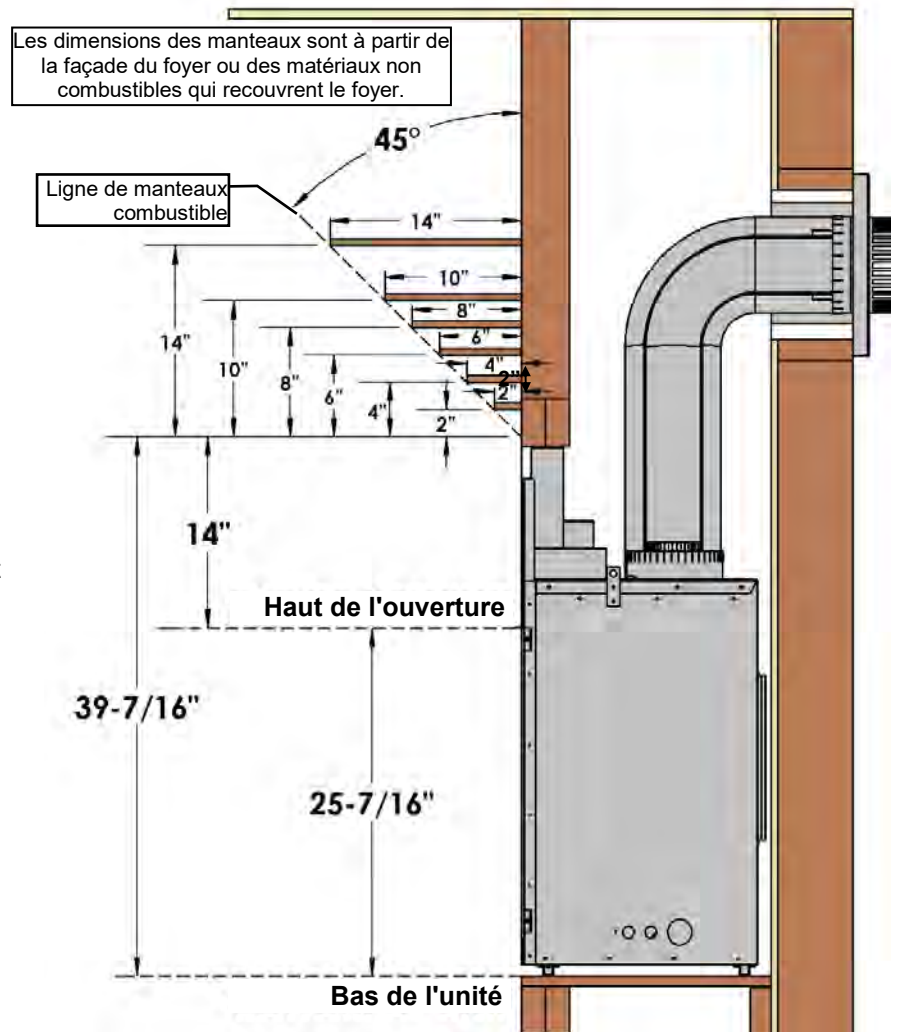
Un **manteau combustible** est celui qui est fait de matériaux qui peuvent se décolorer, s'enflammer ou perdre de leur intégrité en présence de chaleur. Ces manteaux doivent obligatoirement se conformer aux dimensions indiquées.

Inversement, un **manteau non combustible** est celui qui est fait de matériaux ininflammables. Vérifiez les codes et règlements locaux pour déterminer si votre manteau est combustible ou non.

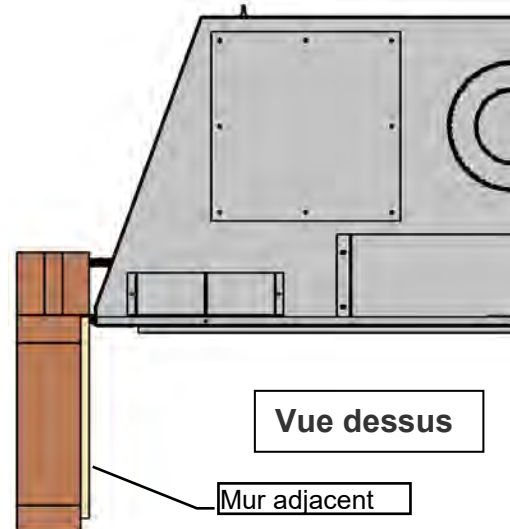
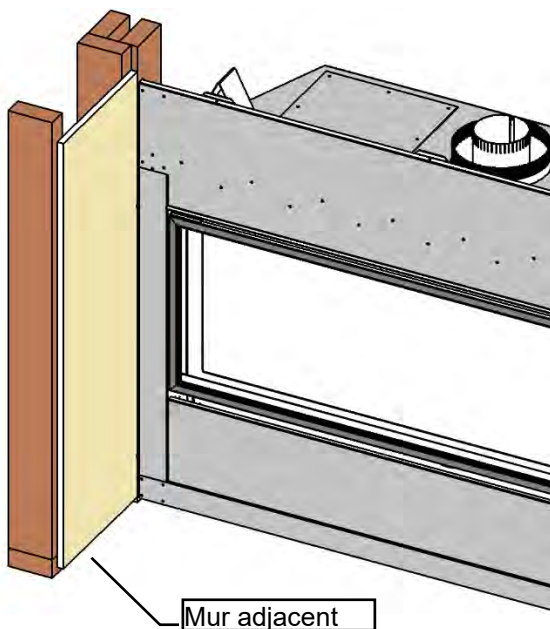
L'avantage des manteaux non combustibles est qu'ils peuvent être installés contre la bordure pour tuile de l'appareil. Les manteaux combustibles doivent se conformer aux restrictions de dimension indiquées.

**⚠ -Avertissement sur les objets combustibles ou non, placés sur le manteau-**

Il ne faut pas placer des objets combustibles sur un manteau non combustible sauf si celui-ci est placé à la hauteur minimale requise pour un manteau combustible. Déterminer si votre manteau respecte les dimensions des manteaux combustibles.

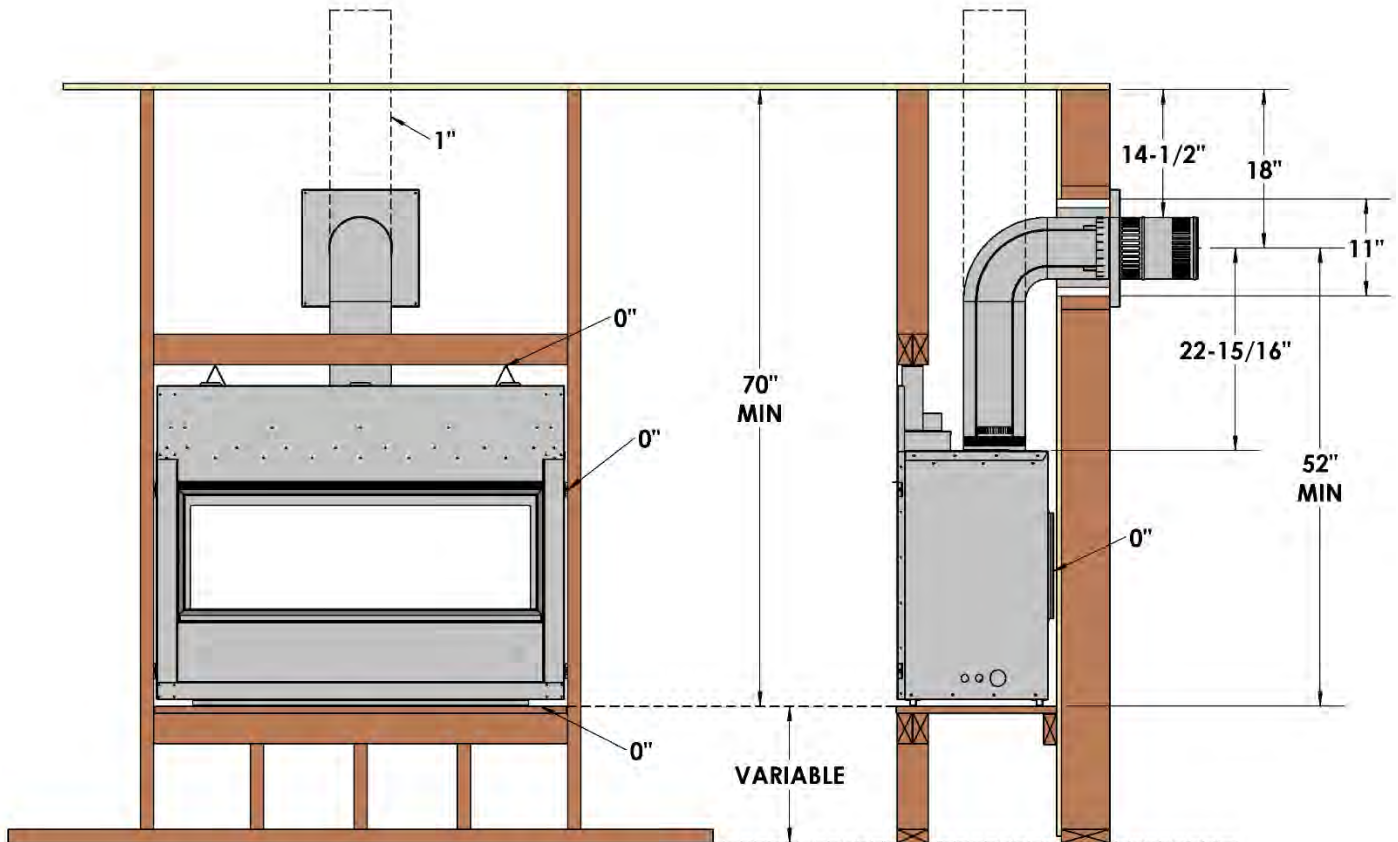


### Dégagements aux pattes et manteaux



# ZCVRB47- Dégagements aux combustibles- Enchâssure non ventilée- Plaques de ventilation en place -Tel que livré

Dégagement aux combustibles ZCVRB47	Enchâssure non ventilée
Devant	36" [92cm]
Arrière (à partir des espaceurs)	0" [0cm]
Côtés (à partir des espaceurs)	0" [0cm]
Plancher	0" [0cm]
Plafond, hauteur minimale (à partir du bas du foyer)	70" [179 cm]
Dessus (à partir des espaceurs)	0" [0cm]
Dessus du coude 90°, dans une enchâssure moins de 70po	4" [10.2cm]
Dessus du coude 90°, dans une enchâssure plus de 70po	4" [10.2cm]
<b>Système d'évacuation</b>	
Dessus du conduit horizontal	1/1/2" [3.8cm]
Côtés et dessous du conduit horizontal	1" [2.5cm], tous systèmes d'évacuation
Tuyau d'évacuation vertical	1" [2.5cm], tous systèmes d'évacuation
<b>CONSULTER LA SECTION DES EXIGENCES POUR LA FAÇADE</b>	



**⚠ N.B.:** Si vous utilisez de l'isolation dans l'enchâssure (i.e. pour un mur extérieur), un panneau mural/gypse est nécessaire pour retenir l'isolant. L'enchâssure doit être propre et libre de tous débris (i.e. isolant, pièces de bois etc.).

**⚠ N.B.:** LA CHALEUR NE PEUT PAS ÊTRE DIRRIGÉE DANS LES MURS, PLANCHERS OU PLAFONDS.

## ZCVRB47 -Enchâssure ventilée –Retrait des plaques de ventilation- Voir les instructions de charpente pour enchâssure ventilée

**⚠ ATTENTION** : Les plaques de ventilation doivent être enlevées avant d'installer le ZCVRB47 dans une enchâssure ventilée.

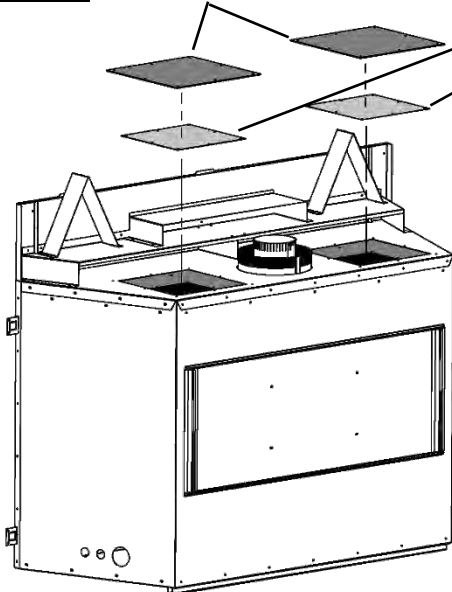
**ÉTAPE 1** : Enlevez les 2 couvercles extérieurs.

**ÉTAPE 2** : Enlevez les 2 plaques de ventilation.

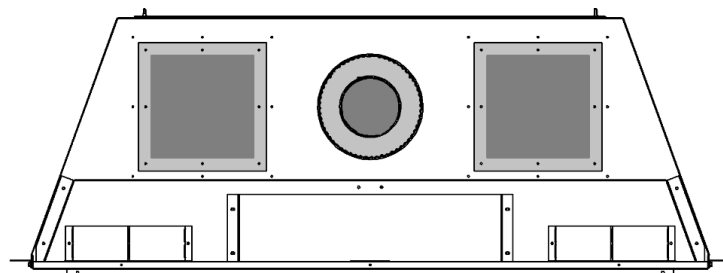
**ÉTAPE 2** : Enlevez les 2 plaques de ventilation

Enlevez les fausses vis 1/4" et tirez pour décoller du scellant.

**ÉTAPE 1** : Enlevez les 2 couvercles extérieurs



**Vue de dessus** une fois les couvercles extérieurs et les plaques de ventilation enlevées.



**Voir la section de charpente pour "Enchâssure ventilée"**

## Kingsman Enchâssure Grille

Les unités de la série Serene sont conçues pour fonctionner avec des grilles d'enchâssure Kingsman spécifiques lorsqu'elles sont installées dans une poursuite ventilée:

- Le ZCVRB47 fonctionne avec le gril d'enchâssure V46EG ou les grilles d'enchâssure VL60EGS.
- Le ZCVRB60 fonctionne avec le gril d'enchâssure VL60EG ou les grilles d'enchâssure VL60EGS.

Si vous le souhaitez, d'autres grilles d'enchâssure Kingsman peuvent également être utilisées. Reportez-vous au tableau ci-dessous.

		- Grilles d'enchâssure Kingsman -					
		<b>VL60EGS</b> 220 pieds carrés pouces Total Ensemble de 2 grilles	<b>VL72EGS</b> 285 pieds carrés pouces Total Ensemble de 2 grilles	<b>V46EG</b> 122 pieds carrés pouces	<b>VL48EG</b> 176 pieds carrés pouces	<b>VL60EG</b> 220 pieds carrés pouces	<b>VL72EG</b> 285 pieds carrés pouces
<b>Ouverture requise :</b>		6-5/8" x 15-1/4" chacun	9" x 15-1/4" chacun	2-5/8" x 46-3/4	3-5/8" x 48-5/8"	3-5/8" x 60-5/8"	3-5/8" x 78-5/8"
<b>FOYERS</b>							
ZCVRB47	<b>DANS LE MANUEL</b>	✓		<b>DANS LE MANUEL</b>	✓	✓	✓
ZCVRB60	<b>DANS LE MANUEL</b>	✓		N / A	N / A	<b>DANS LE MANUEL</b>	✓

✓ = LE GRIL PEUT ÊTRE UTILISÉ  
NA = N'EST PAS APPLICABLE

# ZCVRB47 – Enchâssure ventilée – Style 1 – OUVERTURE SANS GRILLE

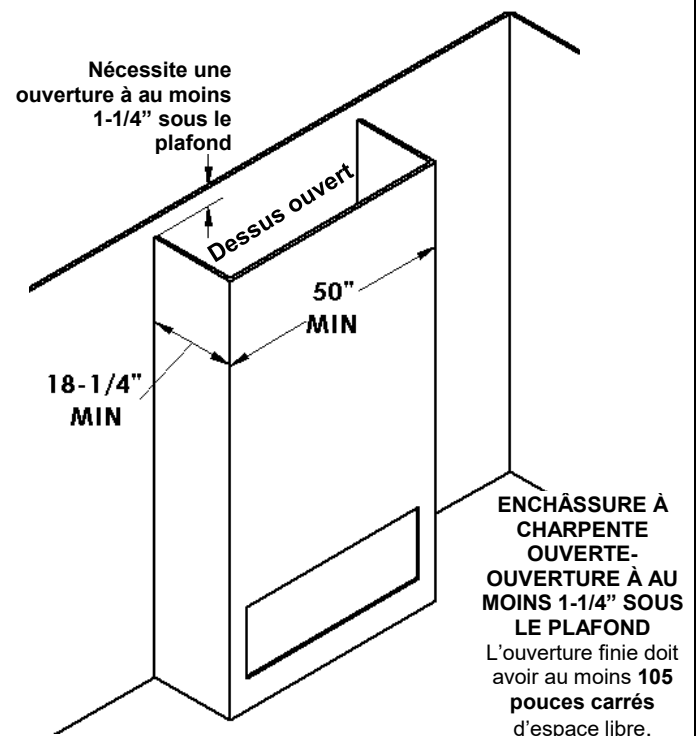
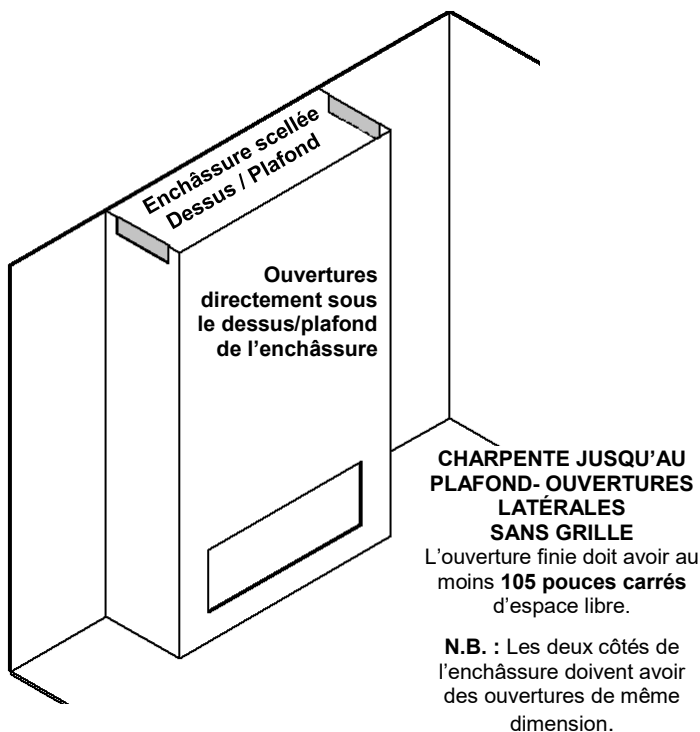
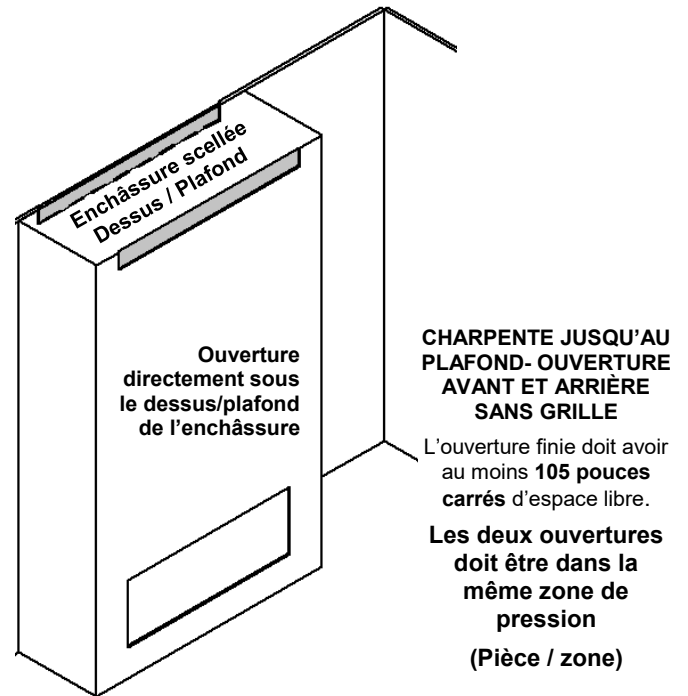
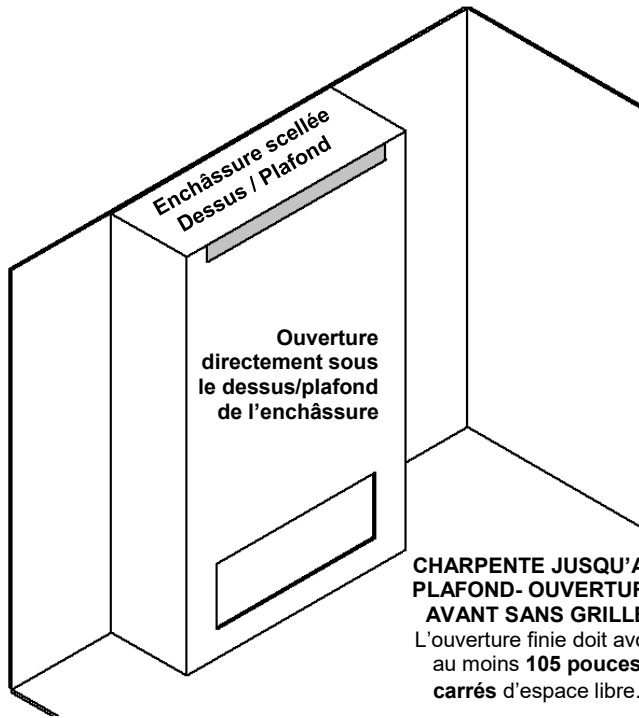
- **LES PLAQUES DE VENTILATION DOIVENT ÊTRE ENLEVÉES.**
- La hauteur minimale de l'enchâssure est de 70" à partir du bas de l'appareil.
- Pour l'évacuation verticale il faut utiliser un coupe-feu (ZDVFS) ou l'écran d'isolation pour grenier (ZDVAIS, Z7AIS24) jusqu'au haut de l'enchâssure.
- La chasse au foyer doit fournir au moins **105 pouces carrés** d'air libre.

**⚠ N.B. : LA CHALEUR NE PEUT PAS ÊTRE DIRRIGÉE DANS LES MURS, PLANCHERS OU PLAFONDS.** La chaleur doit être évacuée par l'ouverture requise près du plafond.

LES FILS ÉLECTRIQUES DANS L'ENCHÂSSURE DOIVENT ÊTRE CORRECTEMENT ATTACHÉS AU MUR INTÉRIEUR DE L'ENCHÂSSURE. NE PAS FAIRE PASSER LES FILS AU-DESSUS DE L'APPAREIL SVP respectez le code national électrique ANSI/NFPA 70 aux É.U. et le code national électrique CAN/CSA C22.1 au Canada.

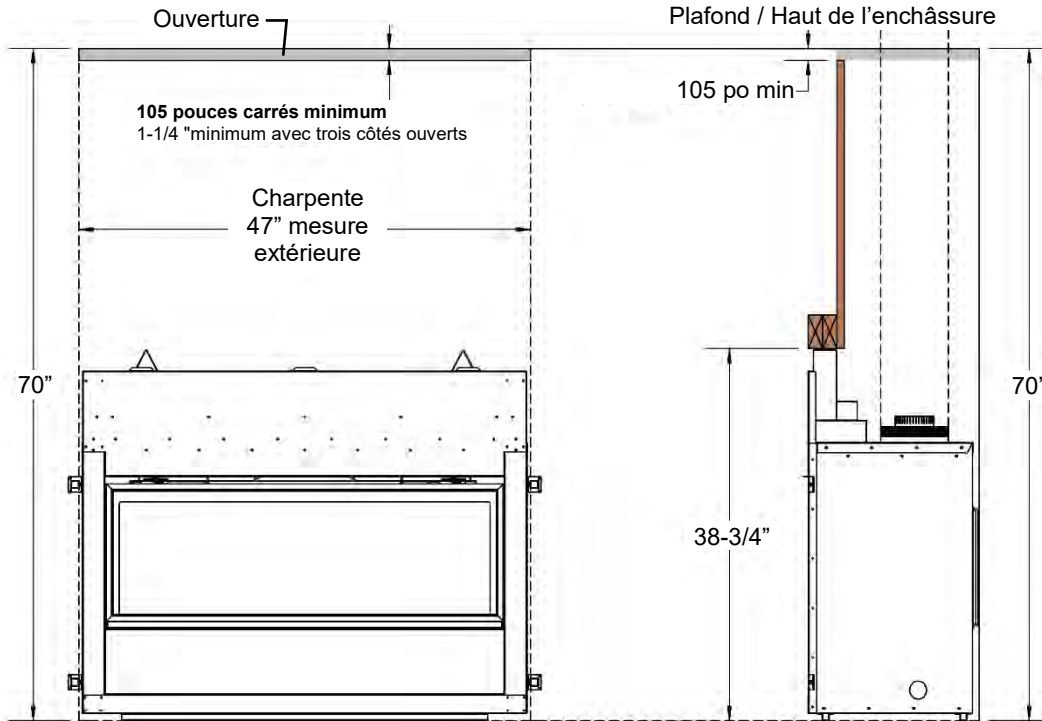


Si vous utilisez de l'isolation dans l'enchâssure (i.e. pour un mur extérieur), un panneau mural/gypse est nécessaire pour retenir l'isolant. L'enchâssure doit être propre et libre de tous débris (i.e. isolant, pièces de bois etc.).



# ZCVRB47 –Enchâssure ventilée- Style 1 – OUVERTURE SANS GRILLE

LES PLAQUES DE VENTILATION DOIVENT ÊTRE ENLEVÉES



L'ouverture finie doit avoir au moins **105 pouces carrés** d'espace libre.

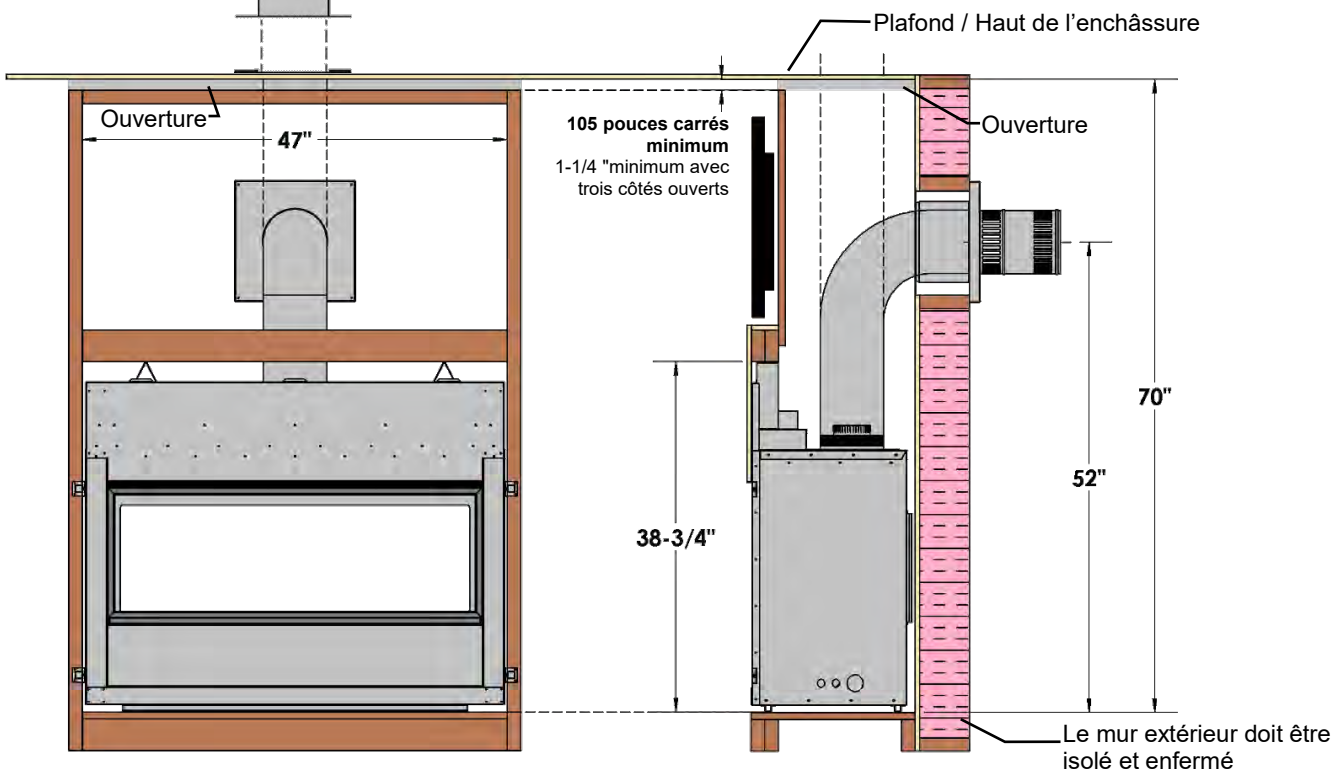
**⚠ N.B. :** Si vous utilisez de l'isolation dans une enchâssure ventilée (i.e. pour un mur extérieur), un panneau mural/gypse est nécessaire pour retenir l'isolant. L'enchâssure ventilée doit être propre et sans débris (i.e. isolant, pièces de bois, etc.).

**⚠ N.B. :** LA CHALEUR NE PEUT PAS ÊTRE DIRRIGÉE DANS LES MURS, PLANCHERS OU PLAFONDS. La chaleur doit être évacuée par l'ouverture requise près du plafond.

L'évacuation vertical doit comprendre l'espaceur coupe-feu (ZDVFS) ou l'écran d'isolation pour grenier et du scellant



Écran d'isolation pour grenier optionnel (ZDVAIS, ZDVAIS24)



# ZCVRB47 – Enchâssure ventilée – Style 2 – OUVERTURE AVEC GRILLE

- **LES PLAQUES DE VENTILATION DOIVENT ÊTRE ENLEVÉES.**
- Les ouvertures de grilles doivent être à moins de 2" du dessus de l'enchâssure.
- La hauteur minimale de l'enchâssure est de 70" à partir du bas de l'appareil.
- Pour l'évacuation verticale il faut utiliser un coupe-feu (ZDVFS) ou l'écran d'isolation pour grenier (ZDVAIS, Z7AIS24) jusqu'au haut de l'enchâssure.
- Avec la grille **Kingsman V46EG l'ouverture brute minimale doit être de 2-5/8" x 46-3/4"**. Tout obstacle, comme un montant vertical doit être encoché vers l'arrière de 1-1/2" à partir de la face finie du mur.

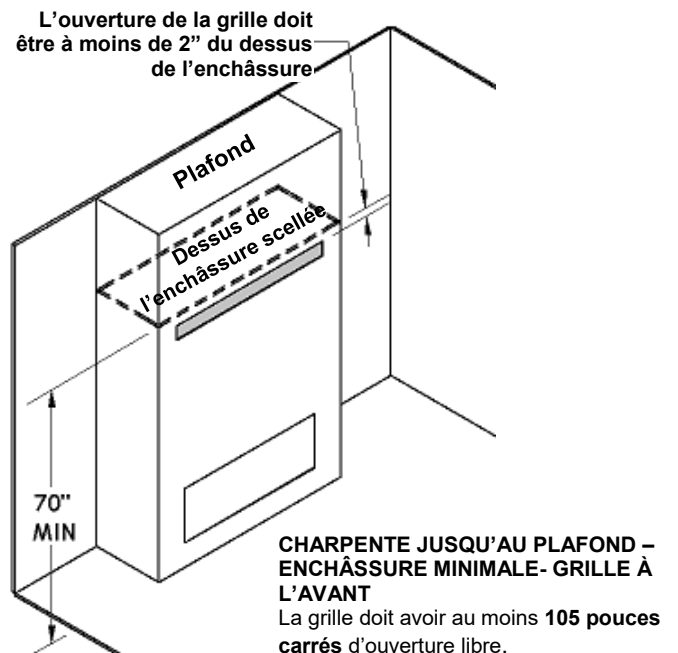
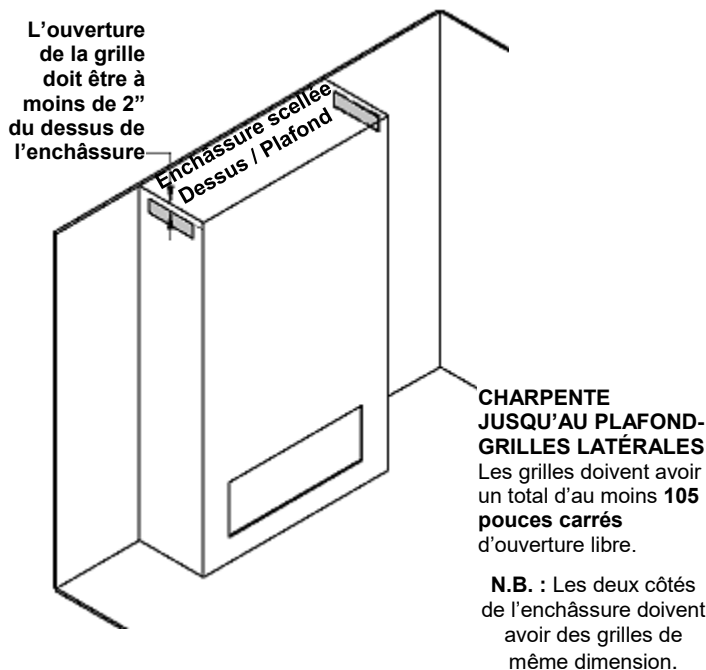
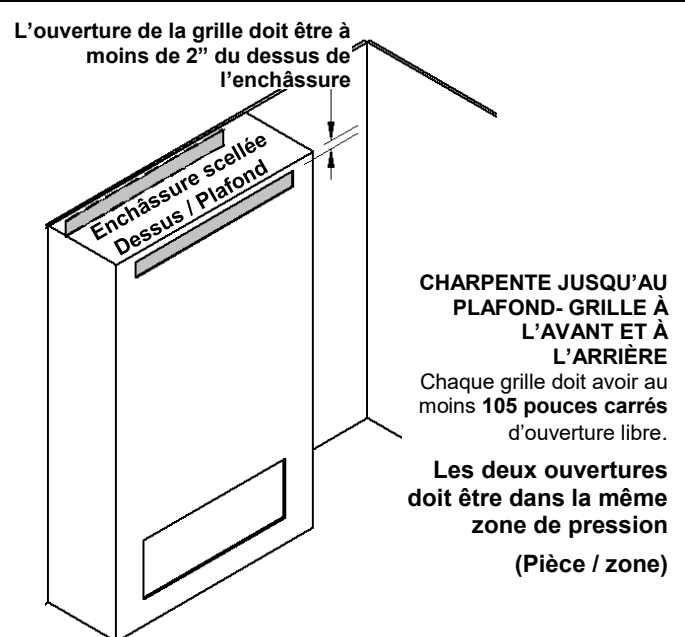
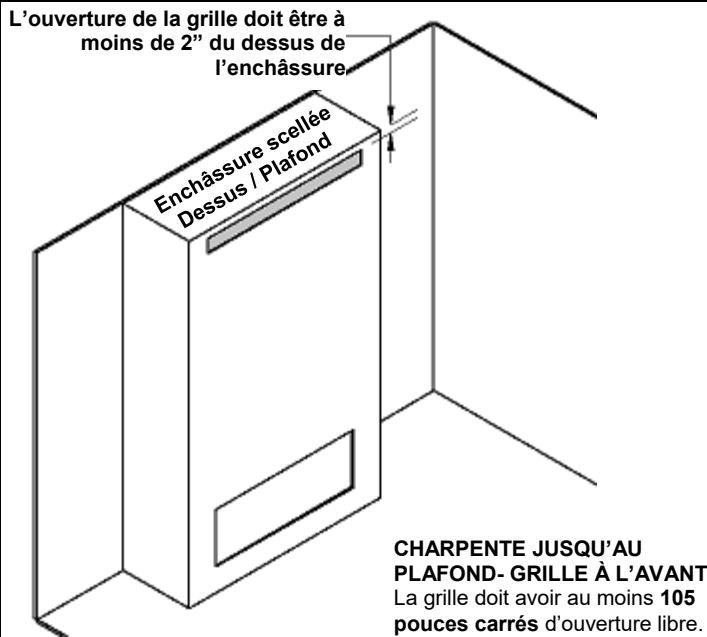
**⚠ N.B. :** LA CHALEUR NE PEUT PAS ÊTRE DIRIGÉE DANS LES MURS, PLANCHERS OU PLAFONDS. La chaleur doit être évacuée par l'ouverture requise près du plafond.

LES FILS ÉLECTRIQUES DANS L'ENCHÂSSURE DOIVENT ÊTRE CORRECTEMENT ATTACHÉS AU MUR INTÉRIEUR DE L'ENCHÂSSURE. NE PAS FAIRE PASSER LES FILS AU-DESSUS DE L'APPAREIL  
SVP respectez le code national électrique ANSI/NFPA 70 aux É.U. et le code national électrique CAN/CSA C22.1 au Canada.

**⚠ N.B. :**  
Une grille venant d'un autre fournisseur **doit avoir au moins 105 pouces carrés d'ouverture libre et pas de lames inclinées**



Si vous utilisez de l'isolation dans l'enchâssure (i.e. pour un mur extérieur), un panneau mural/gypse est nécessaire pour retenir l'isolant. L'enchâssure doit être propre et libre de tous débris (i.e. isolant, pièces de bois etc.).

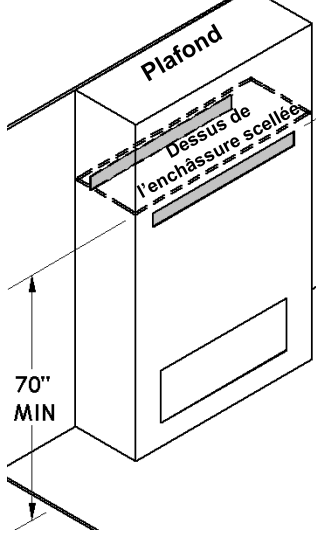


(Suite à la page suivante)

# ZCVRB47 – Enchâssure ventilée – Style 2 – OUVERTURE AVEC GRILLE

**LES PLAQUES DE VENTILATION DOIVENT ÊTRE ENLEVÉES**

L'ouverture de la grille doit être à moins de 2" du dessus de l'enchâssure

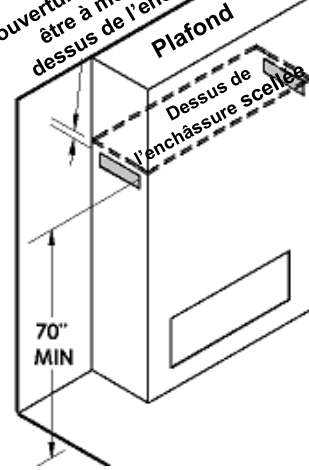


**CHARPENTE JUSQU'AU PLAFOND - ENCHÂSSURE MINIMALE - GRILLES À L'AVANT ET À L'ARRIÈRE**

Chaque grille doit avoir au moins **105 pouces carrés** d'ouverture libre.

**Les deux ouvertures doit être dans la même zone de pression (Pièce / zone)**

L'ouverture de la grille doit être à moins de 2" du dessus de l'enchâssure

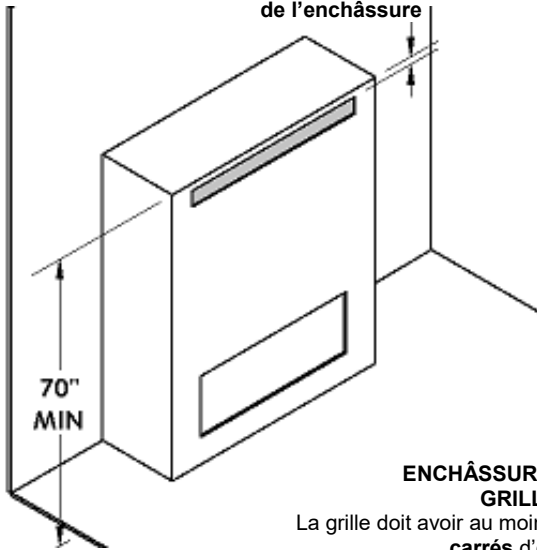


**CHARPENTE JUSQU'AU PLAFOND - ENCHÂSSURE MINIMALE - GRILLES LATÉRALES**

Les grilles doivent avoir un total d'au moins **105 pouces carrés** d'ouverture libre.

**N.B. :** Les deux côtés de l'enchâssure doivent avoir des grilles de même dimension.

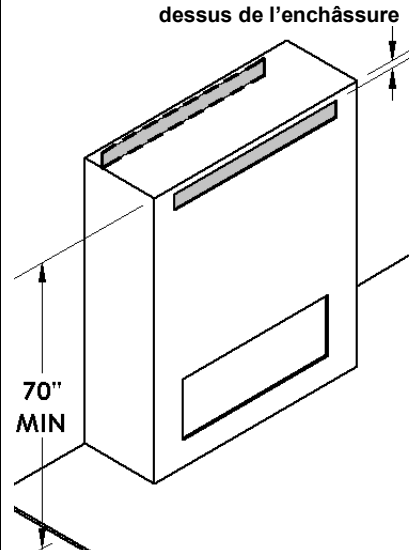
L'ouverture de la grille doit être à moins de 2" du dessus de l'enchâssure



**ENCHÂSSURE MINIMALE - GRILLE À L'AVANT**

La grille doit avoir au moins **105 pouces carrés** d'ouverture libre.

L'ouverture de la grille doit être à moins de 2" du dessus de l'enchâssure



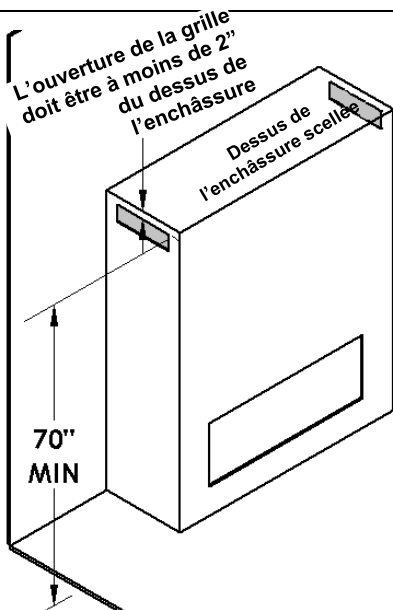
**ENCHÂSSURE MINIMALE - GRILLES À L'AVANT ET À L'ARRIÈRE**

Chaque grille doit avoir au moins **105 pouces carrés** d'ouverture libre.

**Les deux ouvertures doit être dans la même zone de pression**

**(Pièce / zone)**

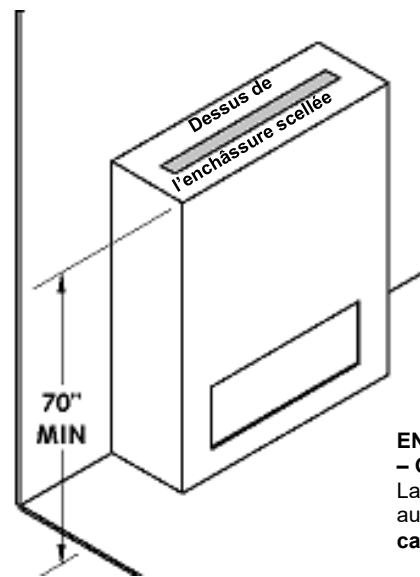
L'ouverture de la grille doit être à moins de 2" du dessus de l'enchâssure



**ENCHÂSSURE MINIMALE - GRILLES LATÉRALES**

Les grilles doivent avoir un total d'au moins **105 pouces carrés** d'ouverture libre.

**N.B. :** Les deux côtés de l'enchâssure doivent avoir des grilles de même dimension.

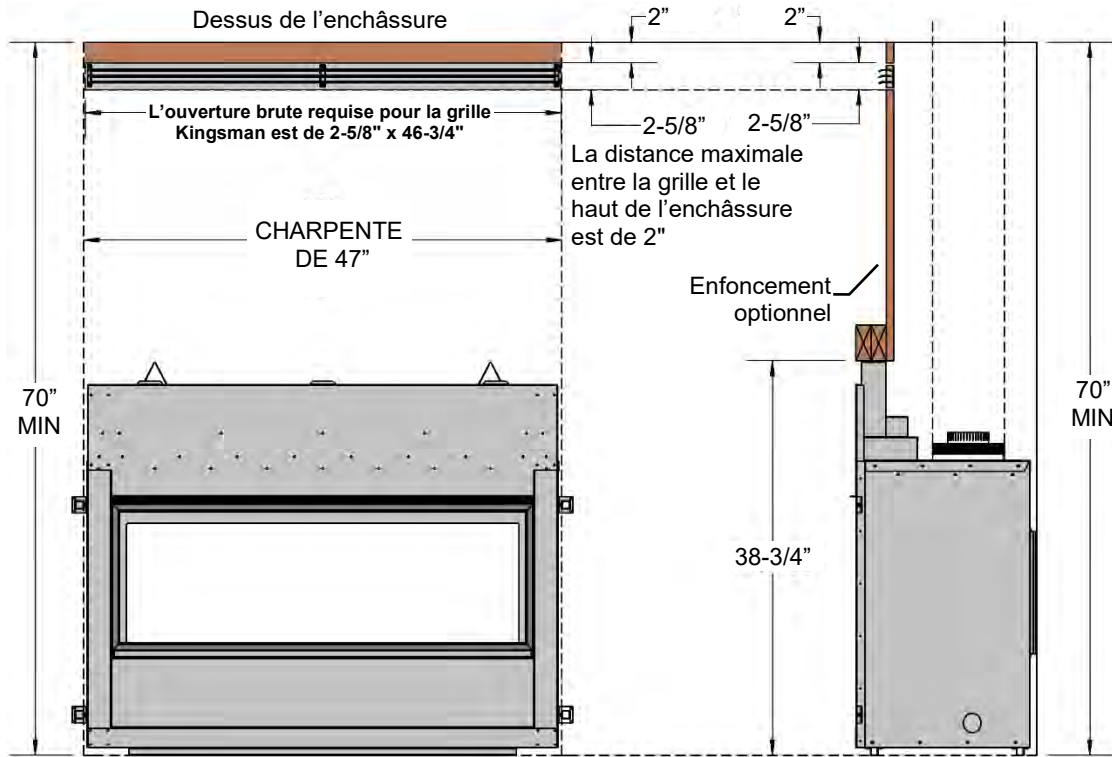


**ENCHÂSSURE MINIMALE - GRILLE SUR LE DESSUS**

La zone de grille doit avoir au moins **105 pouces carrés** d'ouverture libre.



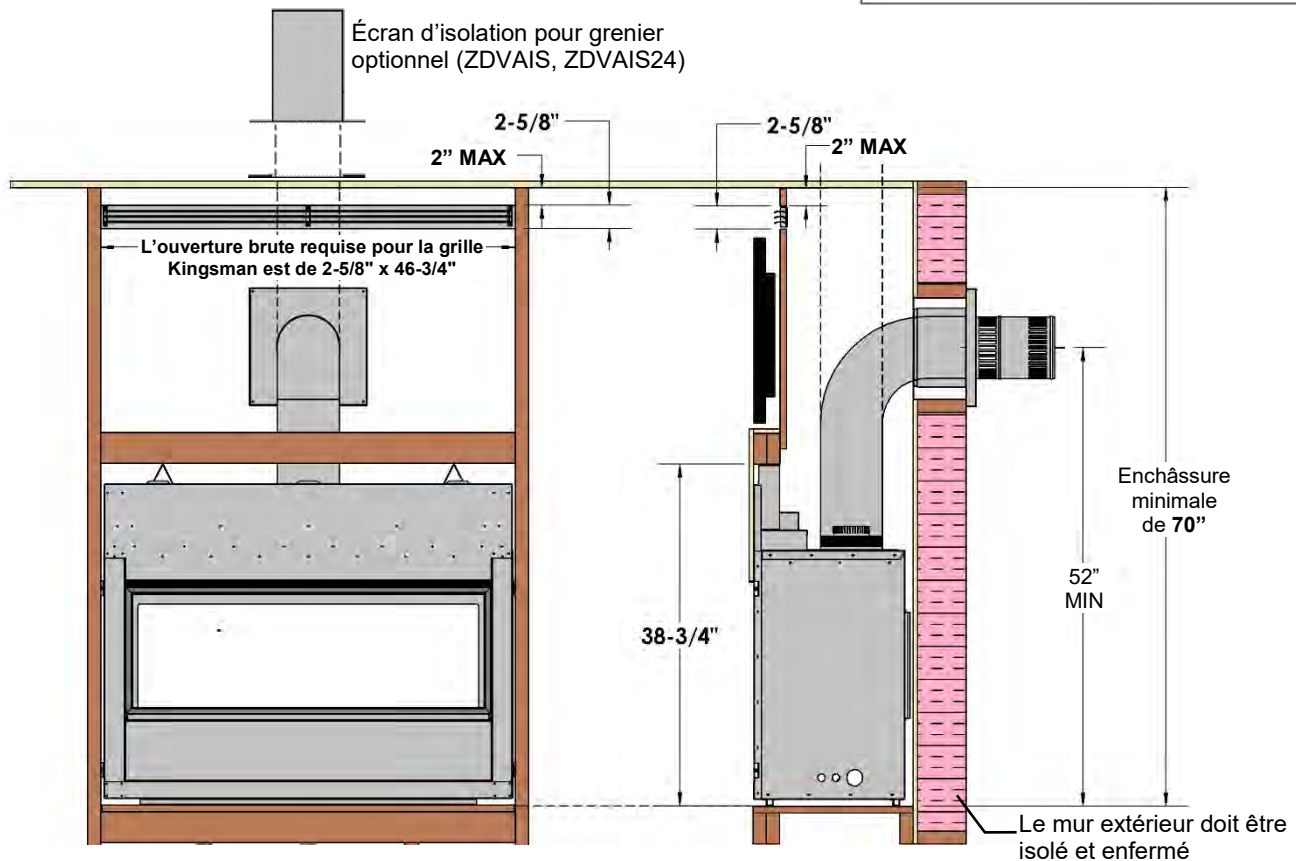
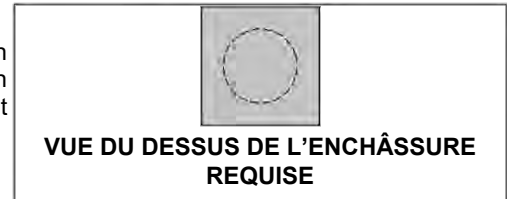
LES PLAQUES DE VENTILATION DOIVENT ÊTRE ENLEVÉES



**⚠ N.B. :** Si vous utilisez de l'isolation dans une enchâssure ventilée (i.e. pour un mur extérieur), un panneau mural/gypse est nécessaire pour retenir l'isolant. L'enchâssure ventilée doit être propre et sans débris (i.e. isolant, pièces de bois, etc.).

**⚠ N.B. :** LA CHALEUR NE PEUT PAS ÊTRE DIRRIGÉE DANS LES MURS, PLANCHERS OU PLAFONDS. La chaleur doit être évacuée par l'ouverture requise près du plafond.

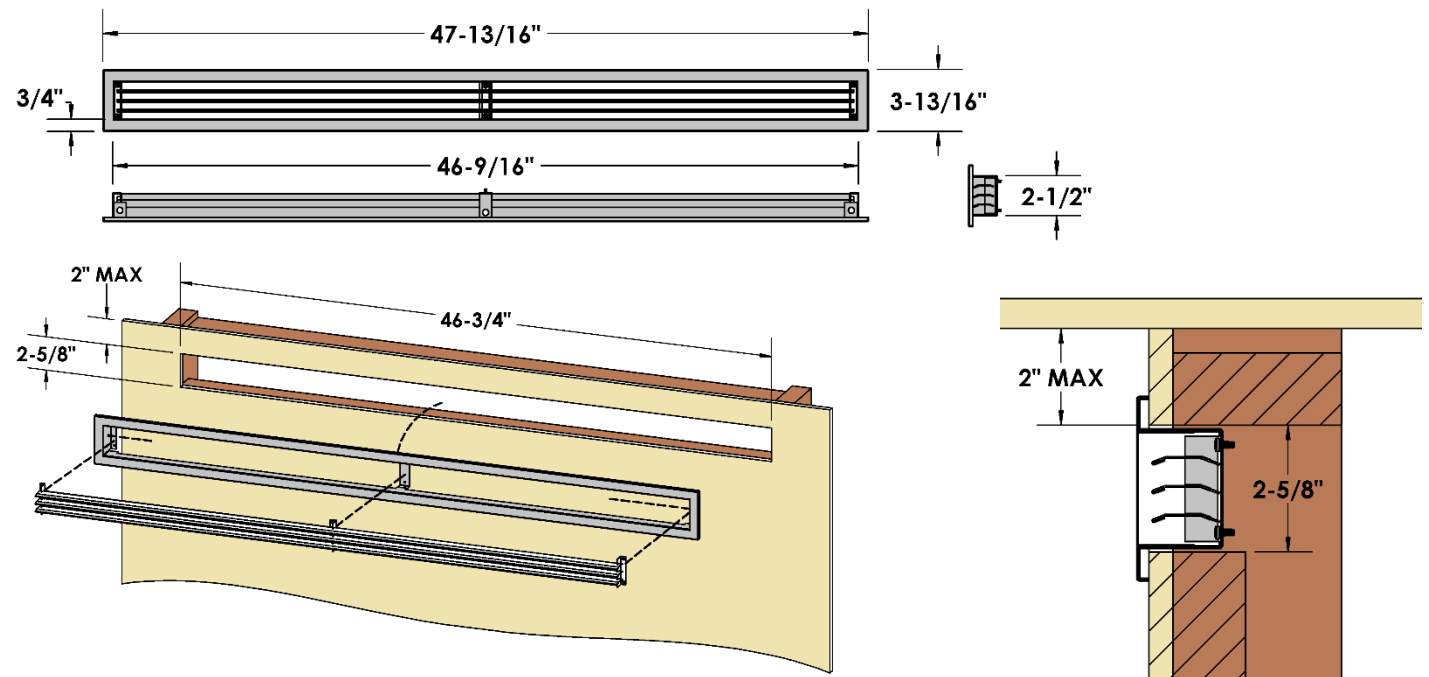
L'évacuation verticale doit avoir un espaceur coupe-feu (ZDVFS) ou l'écran d'isolation pour grenier avec du scellant



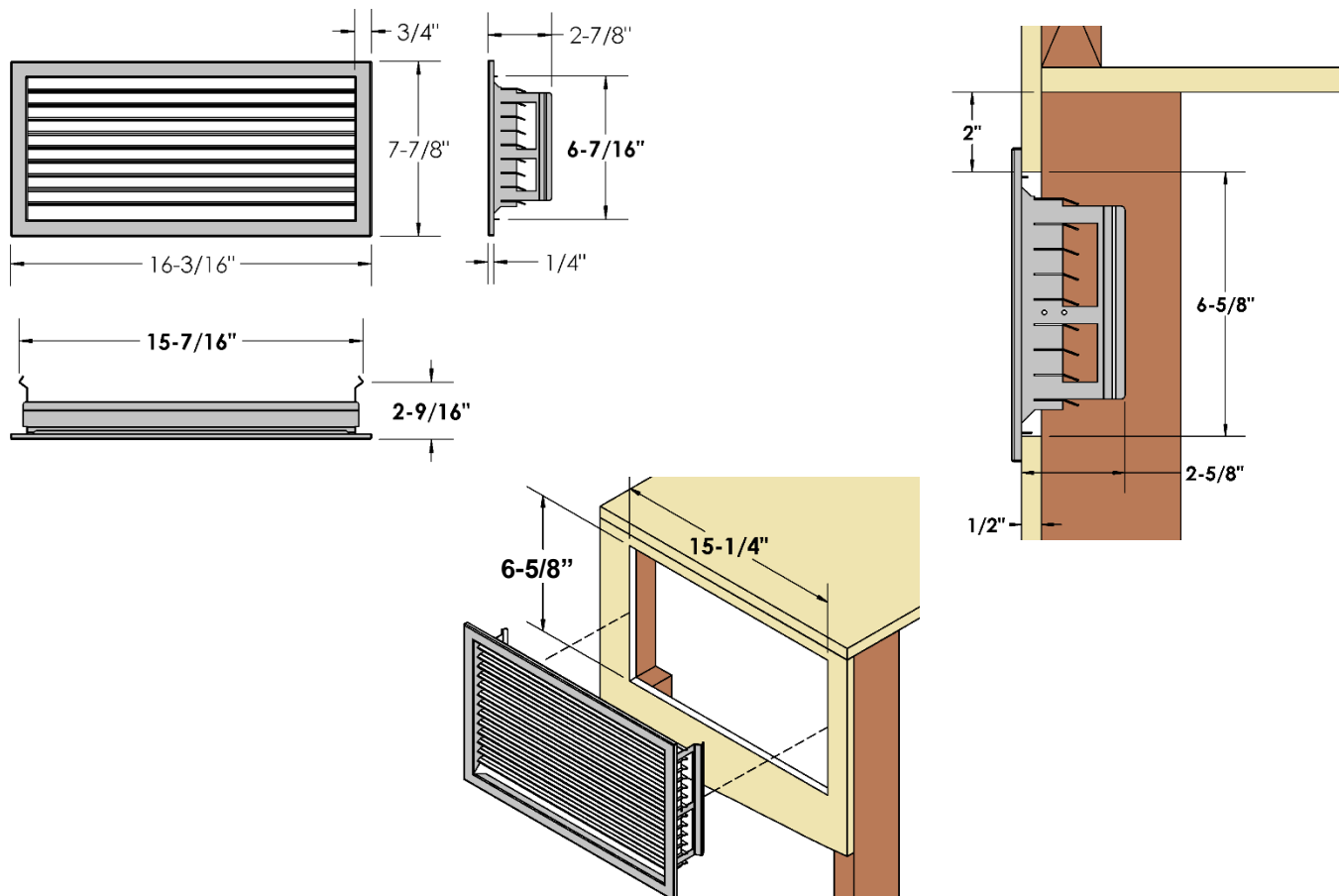
## Options de grilles Kingsman approuvées pour ZCVRB47 installations de chasse ventilé - Grille avant V46EG et grilles latérales VL60EGS –

**⚠** Doit être installé au ras ou à moins de 2 po de l'enceinte scellée. Cela permet d'éviter que la chaleur excessive ne soit piégée au sommet de la chasse. Voir la section installation du manuel.

**Grille avant V46EG** – Taille de l'ouverture : 2-5/8" x 46-3/4"



**Grilles latérales VL60EGS** – Ensemble de 2 grilles latérales. Taille de l'ouverture : 6-5/8" x 15-1/4"



# ZCVRB47 Dimensions de charpente- V46EG Grille - Enchâssure ventilée

## les plaques de ventilation doivent être enlevées

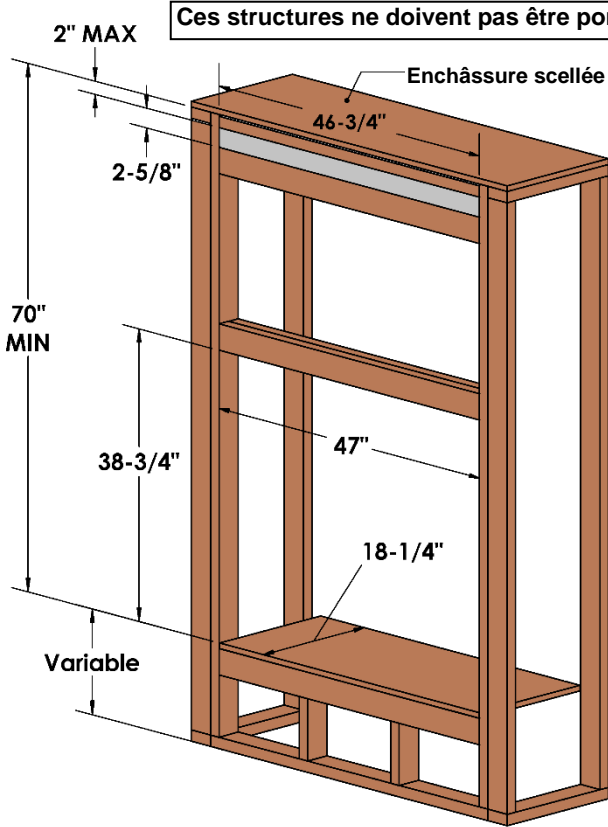
Déterminez si la façade du foyer sera :

- À égalité avec la finition du mur (ex. : pour l'encadrement, pierres artificielles ou autre recouvrement non combustible).

- À égalité avec la charpente (à être recouvert par un panneau de béton pour une apparence de mur plat).

Voir aussi la section Guide des languettes de clouage.

**LES FILS ÉLECTRIQUES DU CHASE DOIVENT ÊTRE CORRECTEMENT FIXÉS AU MUR INTÉRIEUR DU CHASE. NE PAS PASSER DE FILS DIRECTEMENT AU-DESSUS DE L'APPAREIL.**



**Ces structures ne doivent pas être portantes.**

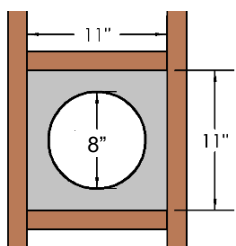
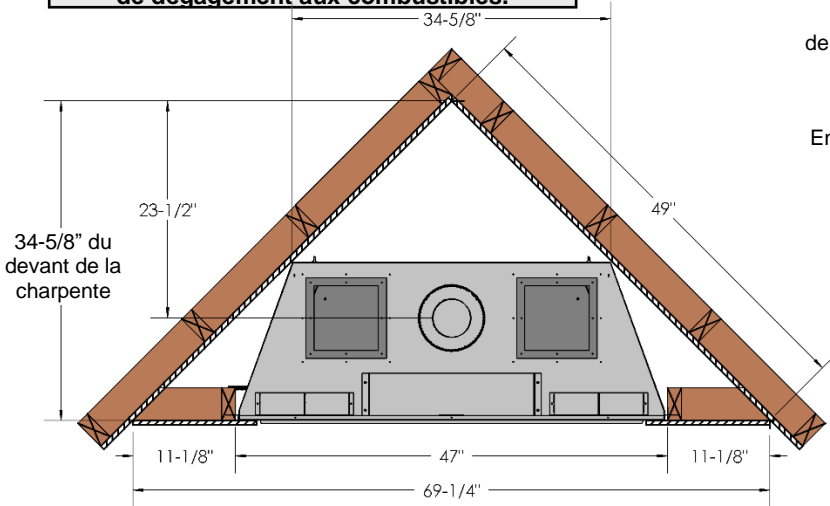
**V46EG Grille: 46-3/4" x 2-5/8"** L'ouverture doit se situer à moins de 2" du haut de l'enchâssure scellée.

**⚠ N.B. : LA CHALEUR NE PEUT PAS ÊTRE DIRRIGÉE DANS LES MURS, PLANCHERS OU PLAFONDS.** La chaleur doit être évacuée par l'ouverture requise près du plafond.

**⚠ N.B. : Si vous utilisez de l'isolation dans une enchâssure ventilée (i.e. pour un mur extérieur), un panneau mural/gypse est nécessaire pour retenir l'isolant. L'enchâssure ventilée doit être propre et sans débris (i.e. isolant, pièces de bois, etc.).**

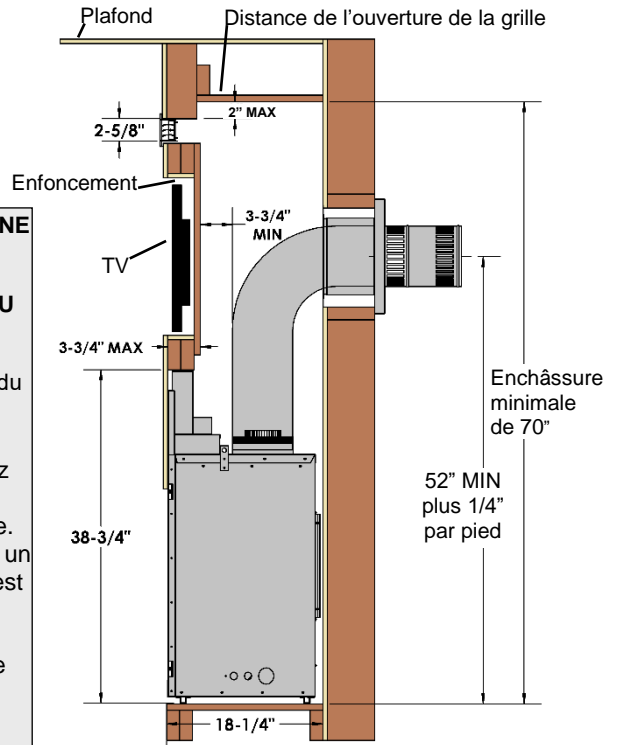
**N.B. : Avec l'encadrement, l'épaisseur maximale de matériau non combustible est de 3/4".**

**L'évacuation vertical DOIT avoir au moins 1" de dégagement aux combustibles.**

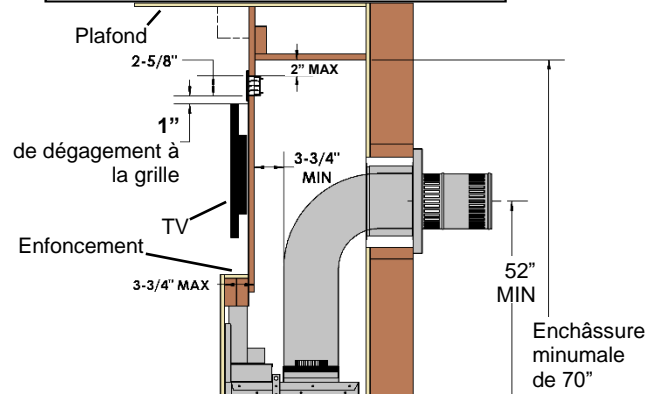


**Charpente pour sortie de l'évent (Voir la section Évacuation)**

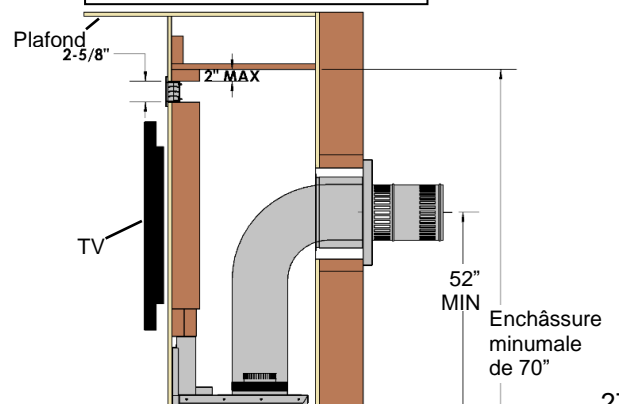
### ENFONCEMENT OPTIONNEL



### EN RETRAIT JUSQU'AU PLAFOND



### SANS ENFONCEMENT



# ZCVRB47 - Dimensions de charpente – Enchâssure ventilée – VL60EGS Grilles – Les plaques de ventilation doivent être enlevées

Déterminez si la façade du foyer sera :

- À égalité avec la finition du mur (ex. : pour l'encadrement, pierres artificielles ou autre recouvrement non combustible).
- À égalité avec la charpente (à être recouvert par un panneau de béton pour une apparence de mur plat).  
Voir aussi la section Guide des languettes de clouage.

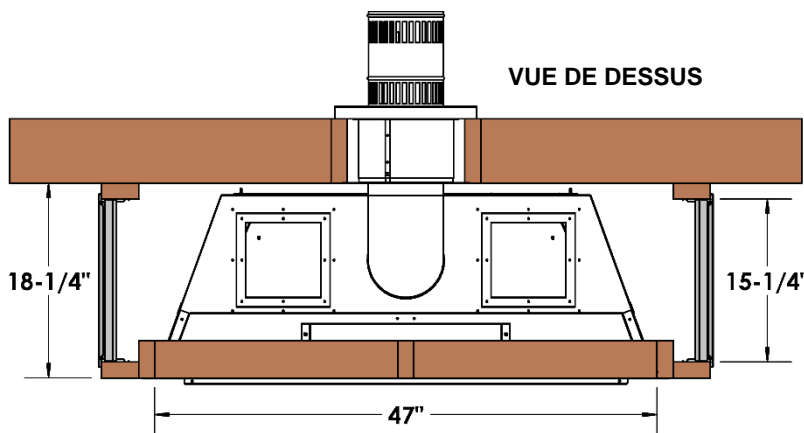
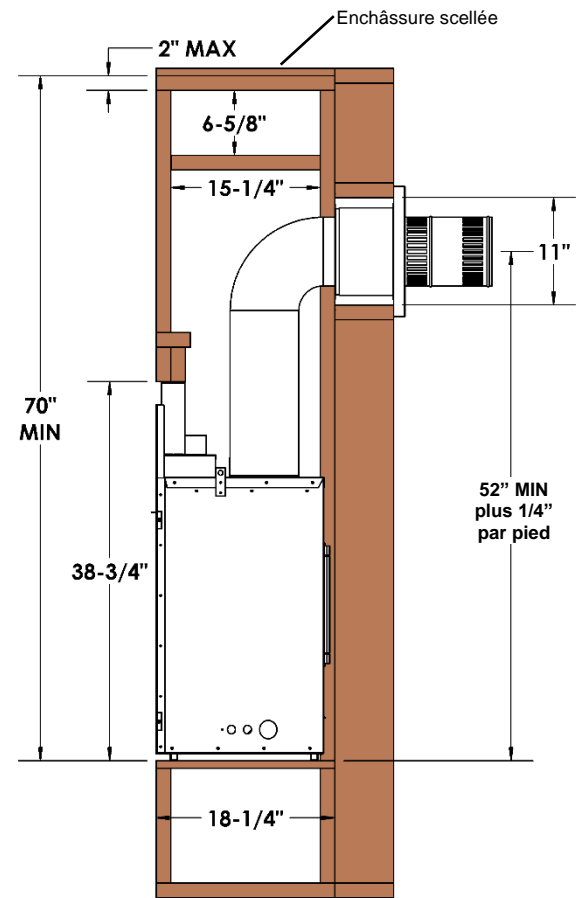
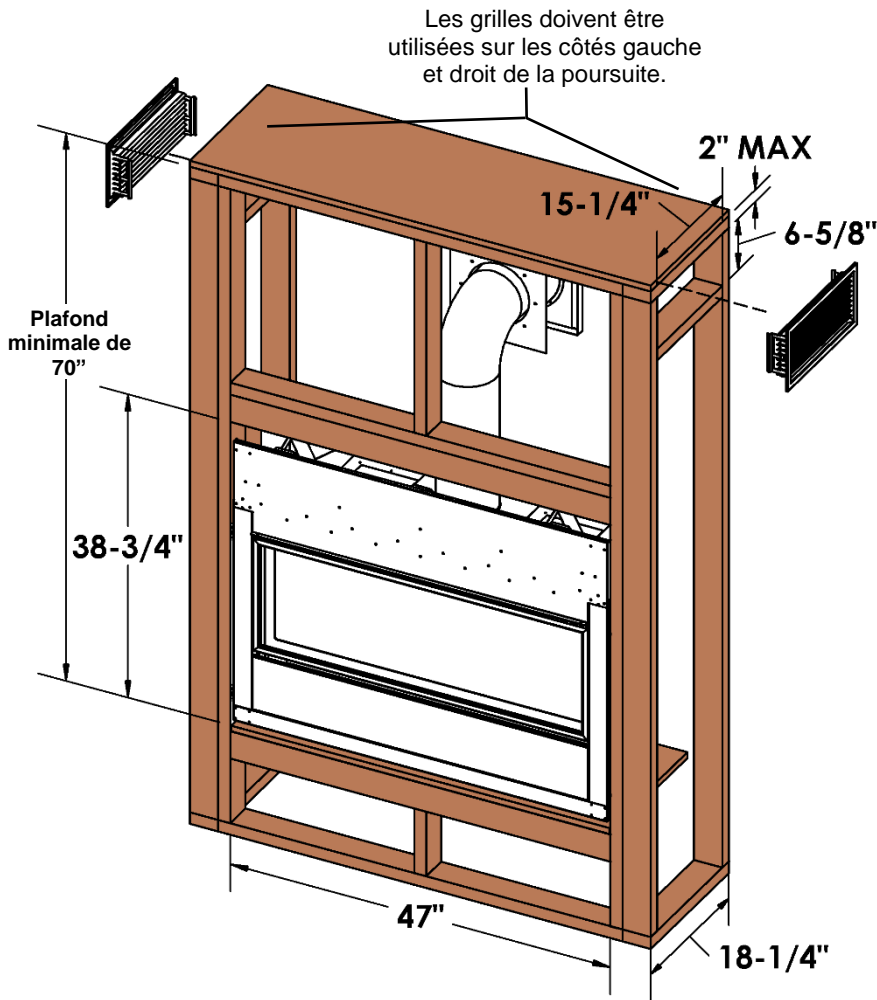
**Pour VL60EGS Grilles latérales:**  
15-1/4" x 6-5/8"  
L'ouverture doit se situer à moins de 2" du haut du dessus de l'enchâssure scellée.

**Δ N.B. : LA CHALEUR NE PEUT PAS ÊTRE DIRRIGÉE DANS LES MURS, PLANCHERS OU PLAFONDS.** La chaleur doit être évacuée par l'ouverture requise près du plafond.

**Δ N.B. :** Si vous utilisez de l'isolation dans une enchâssure ventilée (i.e. pour un mur extérieur), un panneau mural/gypse est nécessaire pour retenir l'isolant. L'enchâssure ventilée doit être propre et sans débris (i.e. isolant, pièces de bois, etc.).

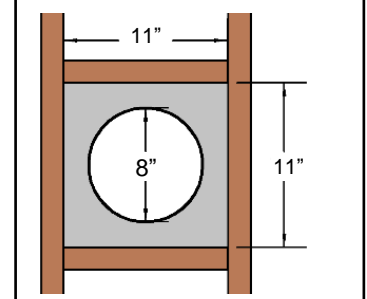
**Ces structures ne doivent pas être portantes.**

**LES FILS ÉLECTRIQUES DU CHASE DOIVENT ÊTRE CORRECTEMENT FIXÉS AU MUR INTÉRIEUR DU CHASE. NE PAS PASSER DE FILS DIRECTEMENT AU-DESSUS DE L'APPAREIL.**



**L'évacuation vertical DOIT avoir au moins 1" de dégagement aux combustibles.**

Charpente pour sortie de l'évent (Voir la section **Évacuation**)



# ZCVRB47 -Dimensions de charpente – Enchâssure ventilée– Ouvert sur le dessus

## Les plaques de ventilation doivent être enlevées

Déterminez si la façade du foyer sera :

- À égalité avec la finition du mur (ex. : pour l'encadrement, pierres artificielles ou autre recouvrement non combustible).
- À égalité avec la charpente (à être recouvert par un panneau de béton pour une apparence de mur plat).  
Voir aussi la section Guide des languettes de clouage.

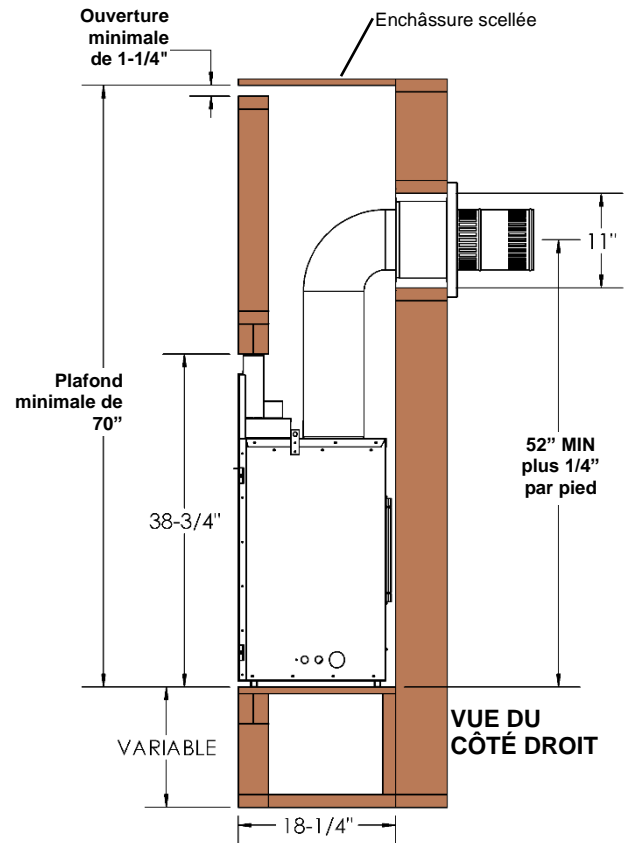
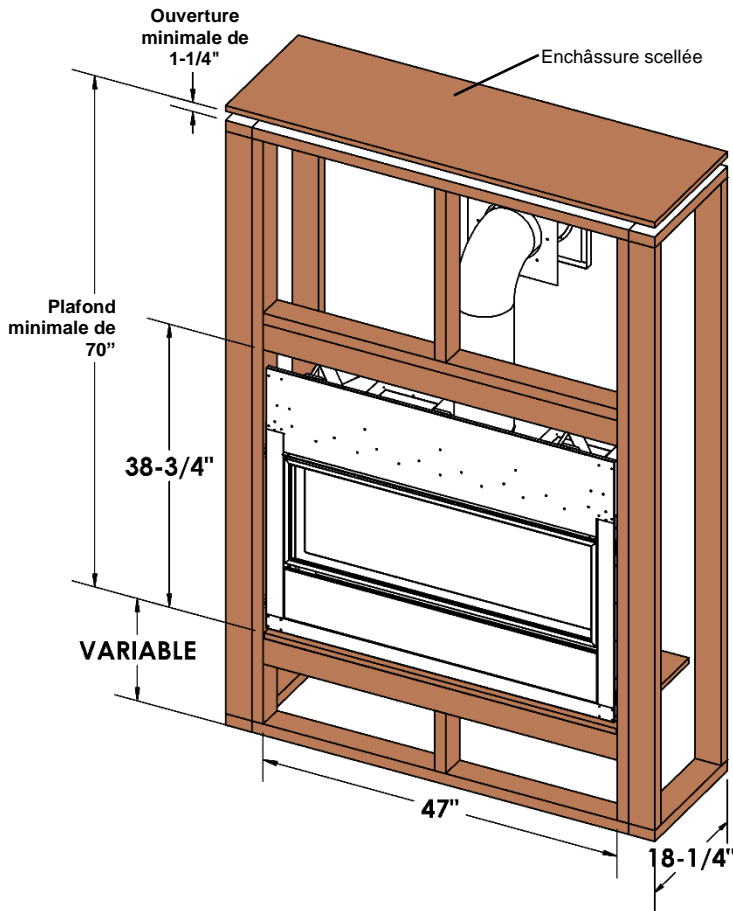
**L'ouverture de 1-1/4" doit être sur 3 côtés du haut de l'enchâssure du foyer.**  
**MINIMUM 105 pouces carrés.**

**⚠ N.B. : LA CHALEUR NE PEUT PAS ÊTRE DIRRIGÉE DANS LES MURS, PLANCHERS OU PLAFONDS.** La chaleur doit être évacuée par l'ouverture requise près du plafond.

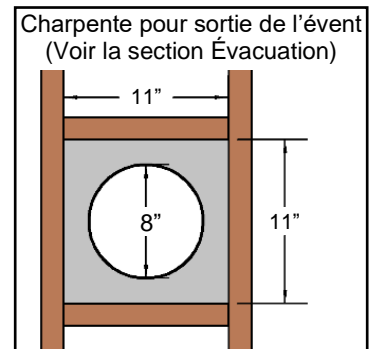
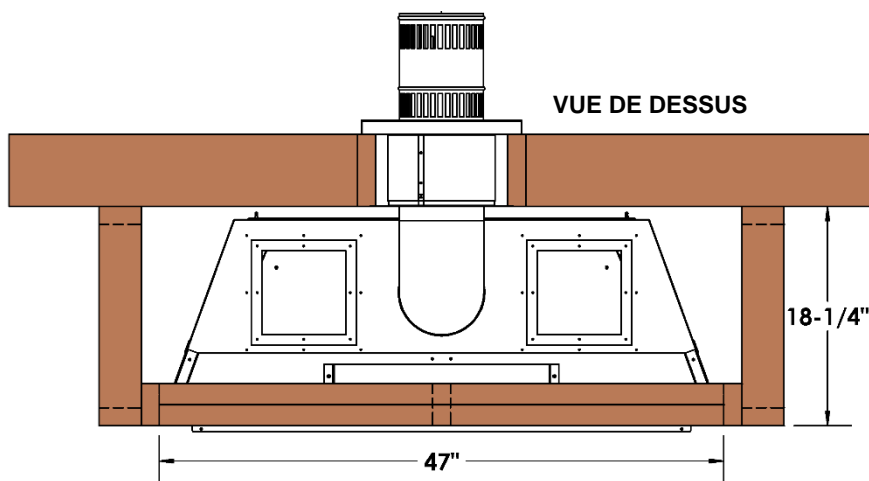
**⚠ N.B. :** Si vous utilisez de l'isolation dans une enchâssure ventilée (i.e. pour un mur extérieur), un panneau mural/gypse est nécessaire pour retenir l'isolant. L'enchâssure ventilée doit être propre et sans débris (i.e. isolant, pièces de bois, etc.).

**LES FILS ÉLECTRIQUES DU CHASE DOIVENT ÊTRE CORRECTEMENT FIXÉS AU MUR INTÉRIEUR DU CHASE. NE PAS PASSER DE FILS DIRECTEMENT AU-DESSUS DE L'APPAREIL.**

**Ces structures ne doivent pas être portantes.**



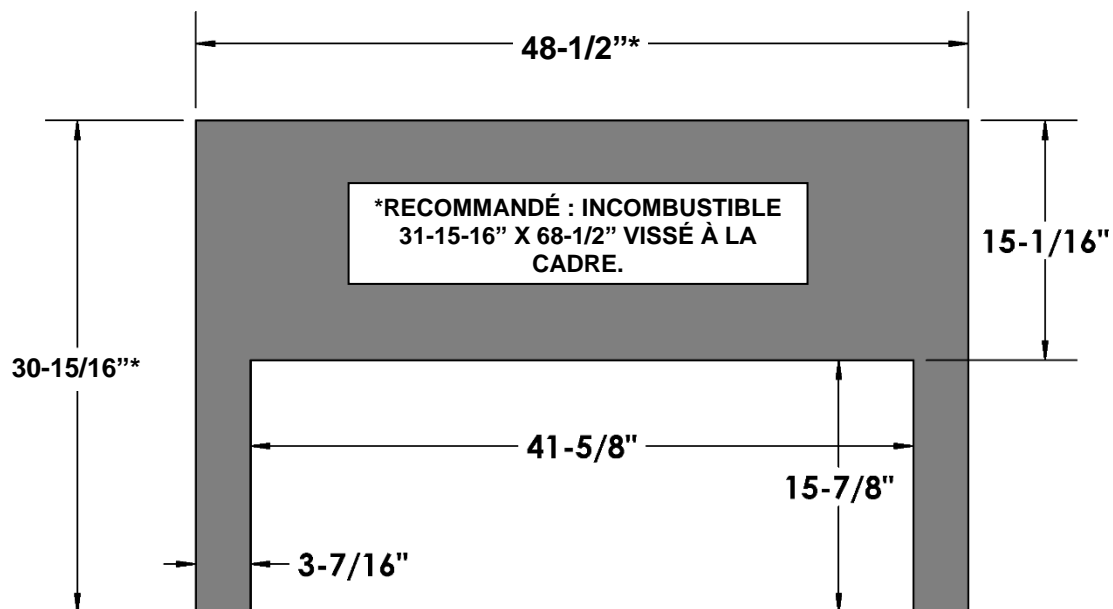
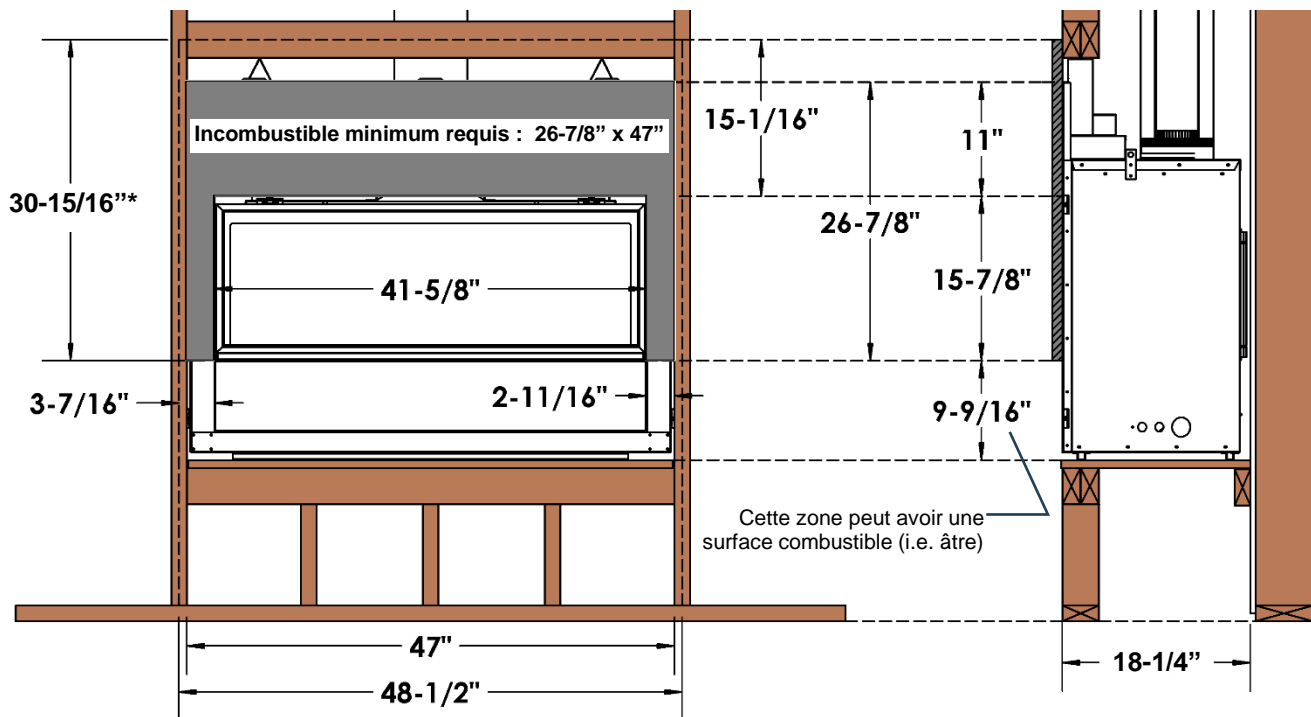
**L'évacuation vertical DOIT avoir au moins 1" de dégagement aux combustibles.**



## ZCVRB47 Exigences pour la Façade - Enchâssure ventilée

### Les plaques de ventilation doivent être enlevées

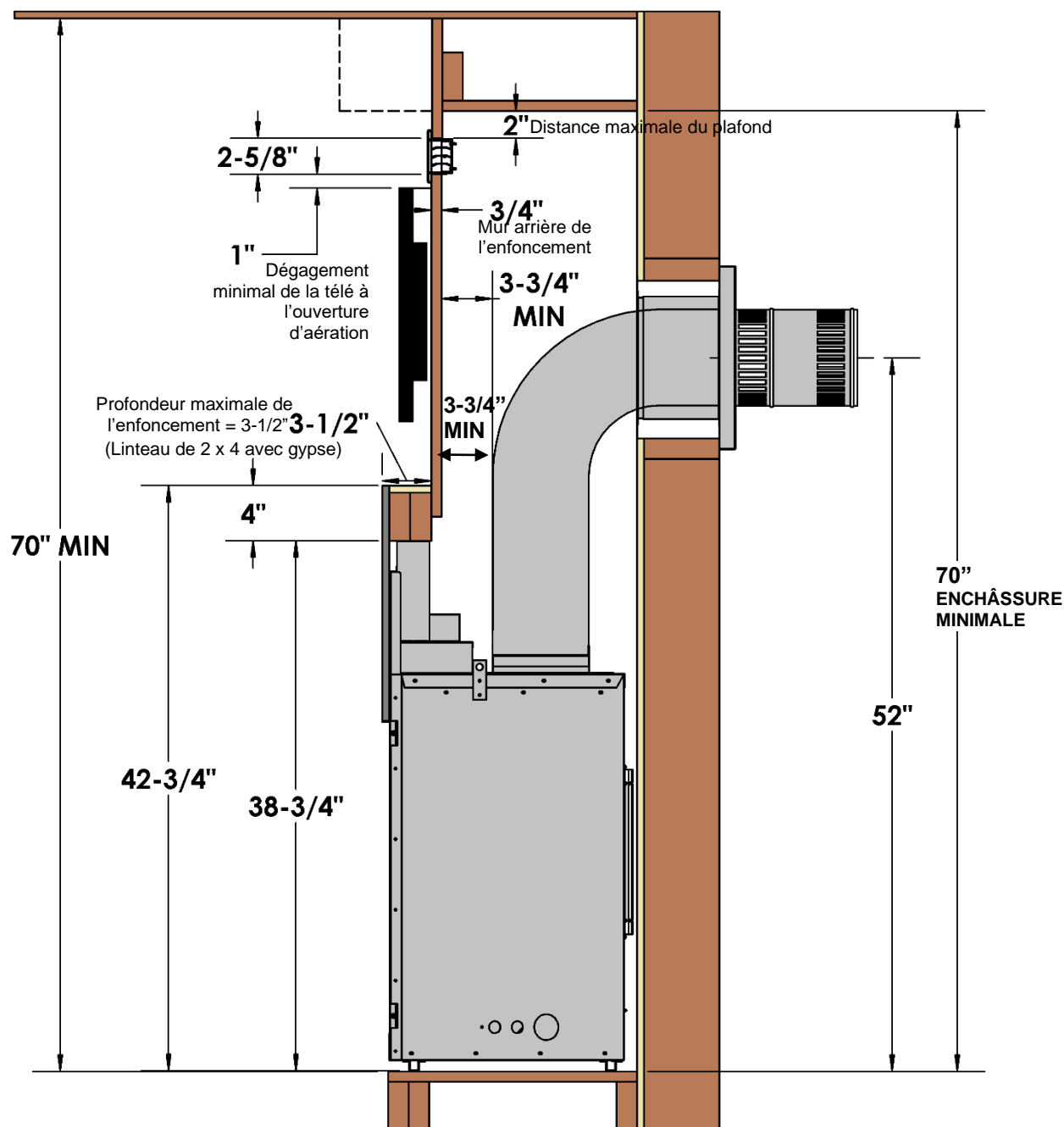
TOUS LES MATÉRIAUX RECOUVRANT LA FAÇADE DU FOYER DOIVENT ÊTRE NON-COMBUSTIBLES (BRIQUE, LA PIERRE, LA TUILE, PANNEAU DE BÉTON) COMME INDIQUÉ CI-DESSOUS.



**N.B. :** Ne pas insérer des vis trop longues dans la façade de l'appareil, cela pourrait endommager les composants internes.

## ZCVRB47 – Dimensions pour l'enfoncement optionnel

- L'enfoncement peut commencer immédiatement au-dessus du linteau (i.e. 4" for 2 x 4 avec gypse).
- Peut avoir 3-1/2" de profondeur, et jusqu'à 3/4" de combustible sur le mur arrière (i.e. contreplaqué).  
N.B. : Si la surface est couverte de matériau 1/2", la profondeur de l'enfoncement sera de 3" tel qu'illustré ci-dessous.
- La télévision doit être à au moins 1" de l'ouverture de l'enchâssure ventilée.



⚠ N.B. : LA CHALEUR NE PEUT PAS ÊTRE DIRRIGÉE DANS LES MURS, PLANCHERS OU PLAFONDS. La chaleur doit être évacuée par l'ouverture requise près du plafond.

⚠ N.B. : Si vous utilisez de l'isolation dans une enchâssure ventilée (i.e. pour un mur extérieur), un panneau mural/gypse est nécessaire pour retenir l'isolant.

L'enchâssure ventilée doit être propre et sans débris (i.e. isolant, pièces de bois, etc.).

Avis : Le granite, la tuile ou autres matériaux de recouvrement de façade, ne sont pas couverts par la garantie du foyer. La pierre naturelle, la tuile, ou autres matériaux de recouvrement de façade peuvent se fendiller ou changer de couleur (ex. jaunissement des matériaux de couleur pâle).

N.B. : CES PROBLÈMES PEUVENT ÊTRE ÉVITÉS SI L'ENCHÂSSURE EST VENTILÉE.

Les télévisions ne sont pas couvertes par la garantie du foyer.

# ZCVRB47 Dégagements aux manteaux- Enchâssure ventilée

## Les plaques de ventilation doivent être enlevées

Avant d'installer quelque type de manteau que ce soit, il est important de déterminer si ses matériaux sont combustibles ou non. Il y a 2 types de manteaux à considérer : combustible et non combustible.

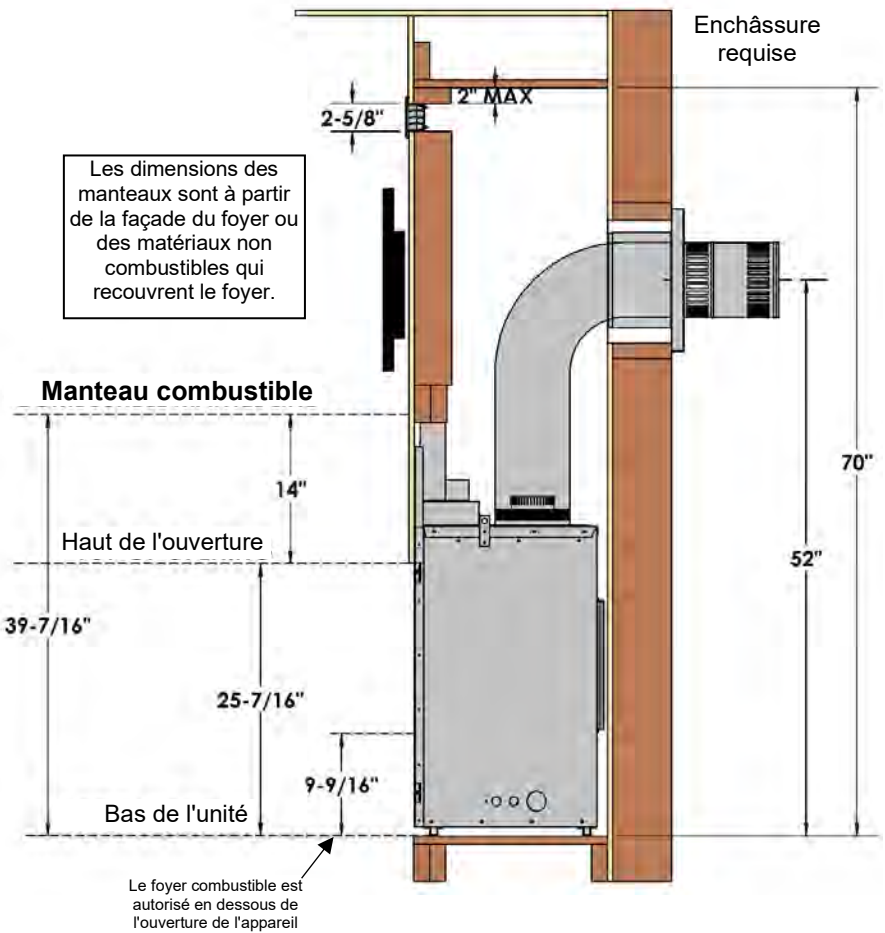
Un **manteau combustible** est celui qui est fait de matériaux qui peuvent se décolorer, s'enflammer ou perdre de leur intégrité en présence de chaleur. Ces manteaux doivent obligatoirement se conformer aux dimensions indiquées.

Inversement, un **manteau non combustible** est celui qui est fait de matériaux ininflammables. Vérifiez les codes et règlements locaux pour déterminer si votre manteau est combustible ou non.

L'avantage des manteaux non combustibles est qu'ils peuvent être installés contre la bordure pour tuile de l'appareil. Les manteaux combustibles doivent se conformer aux restrictions de dimension indiquées.

### **⚠-Avertissement sur les objets combustibles ou non, placés sur le manteau-**

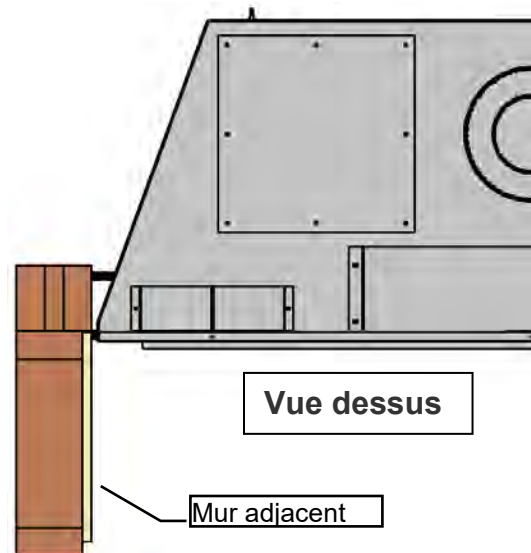
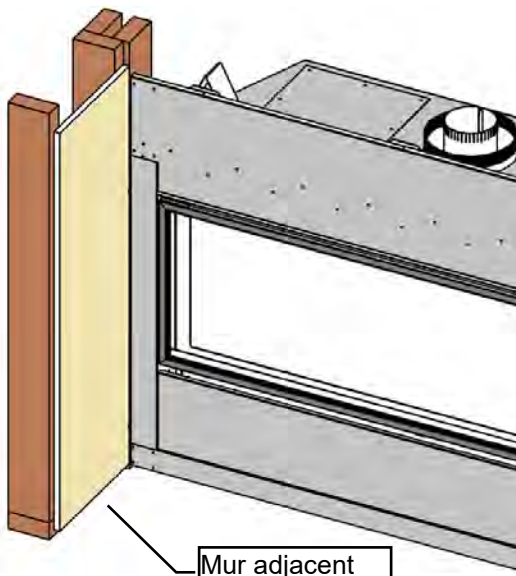
Il ne faut pas placer des objets combustibles sur un manteau non combustible sauf si celui-ci est placé à la hauteur minimale requise pour un manteau combustible. Déterminer si votre manteau respecte les dimensions des manteaux combustibles.



**⚠ N.B. :** Si vous utilisez de l'isolation dans une enchâssure ventilée (i.e. pour un mur extérieur), un panneau mural/gypse est nécessaire pour retenir l'isolant. L'enchâssure ventilée doit être propre et sans débris (i.e. isolant, pièces de bois, etc.).

**⚠ N.B. :** LA CHALEUR NE PEUT PAS ÊTRE DIRRIGÉE DANS LES MURS, PLANCHERS OU PLAFONDS. La chaleur doit être évacuée par l'ouverture requise près du plafond

## Dégagements aux pattes et manteaux



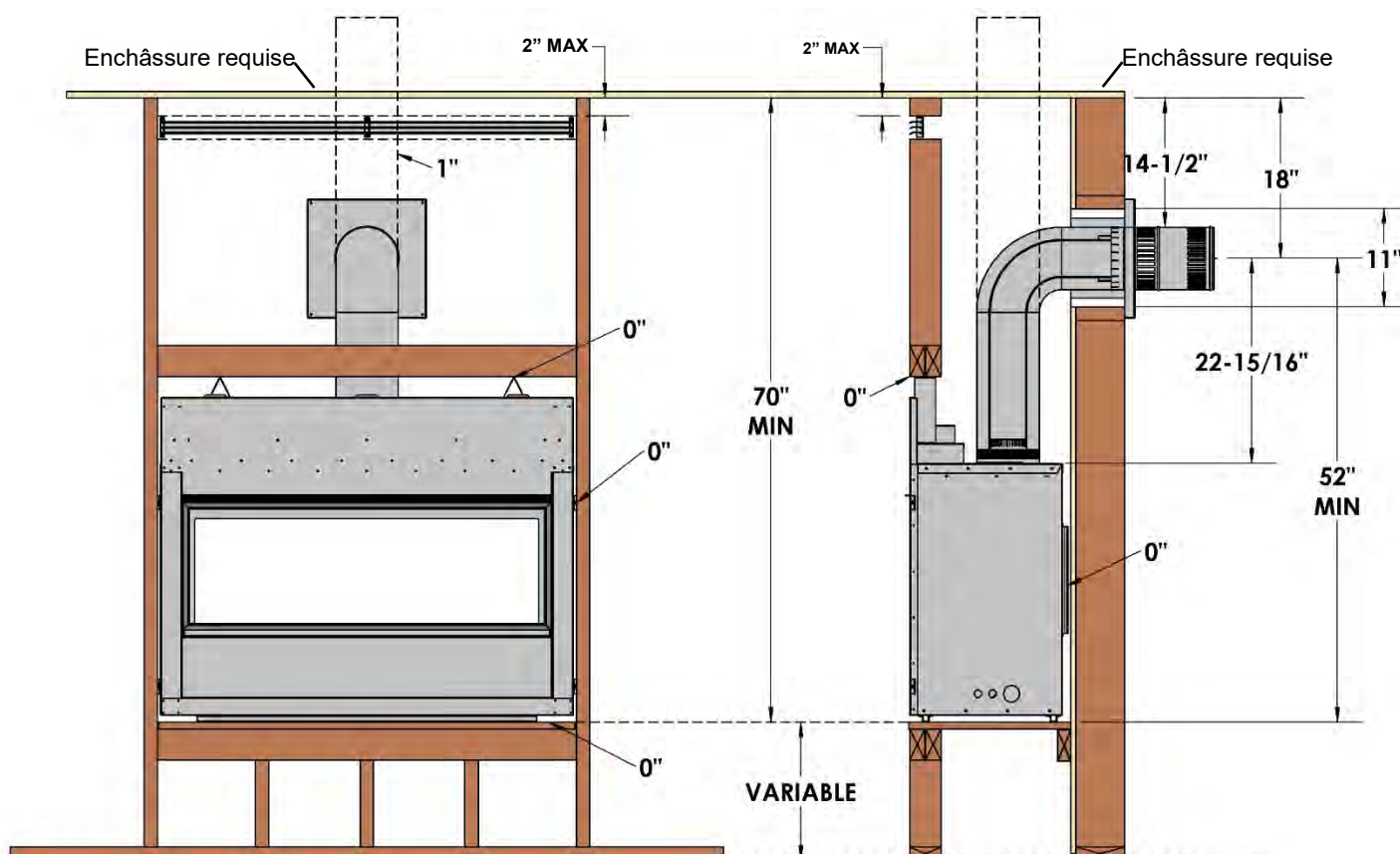


## ZCVRB47 Dégagements aux combustibles-Enchâssure ventilée

### Les plaques de ventilation doivent être enlevées

Dégagement aux combustibles ZCVRB47 Enchâssure ventilée	
Devant	36" [92cm]
Arrière (à partir des espaceurs)	0" [0cm]
Côtés (à partir des espaceurs)	0" [0cm]
Plancher	0" [0cm]
Plafond, hauteur minimale (à partir du bas du foyer)	70" [179cm]
Dessus (à partir des espaceurs)	0" [0cm]
Dessus du coude 90°, dans une enchâssure moins de 70po	4" [10.2cm]
Dessus du coude 90°, dans une enchâssure plus de 70po	4" [10.2cm]
Système d'évacuation	
Dessus du conduit horizontal	1/1/2" [3.8cm]
Côtés et dessous du conduit horizontal	1" [2.5cm], tous systèmes d'évacuation
Tuyau d'évacuation vertical	1" [2.5cm], tous systèmes d'évacuation

**CONSULTER LA SECTION DES EXIGENCES POUR LA FAÇADE**

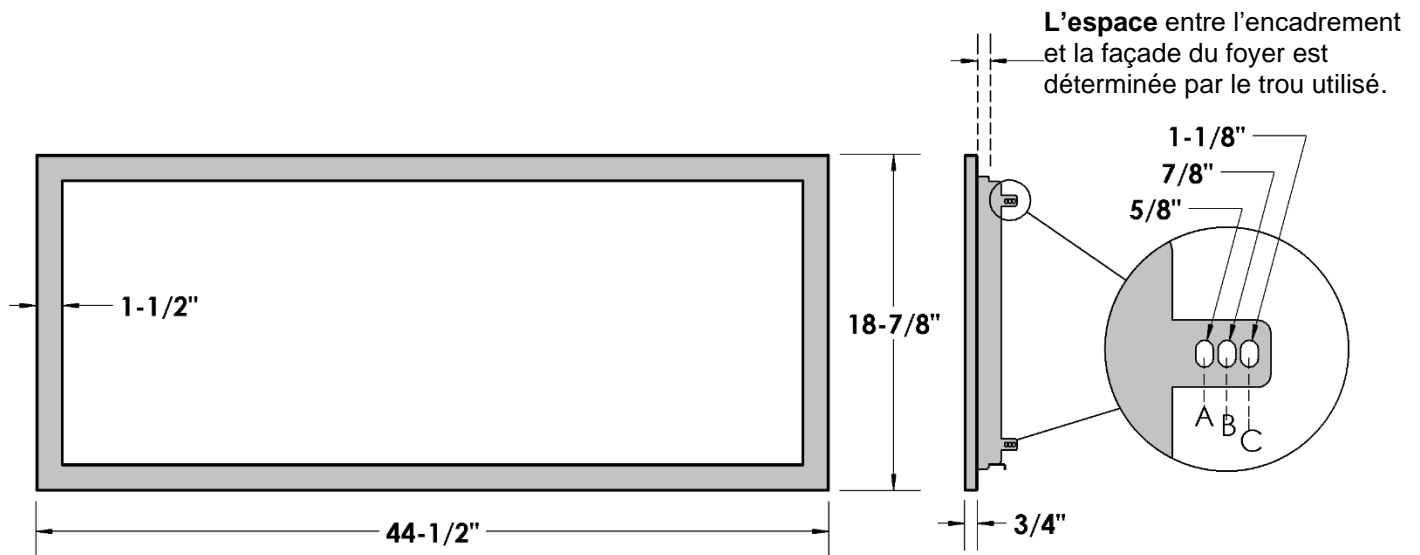


**⚠ N.B. :** Si vous utilisez de l'isolation dans une enchâssure ventilée (i.e. pour un mur extérieur), un panneau mural/gypse est nécessaire pour retenir l'isolant. L'enchâssure ventilée doit être propre et sans débris (i.e. isolant, pièces de bois, etc.).

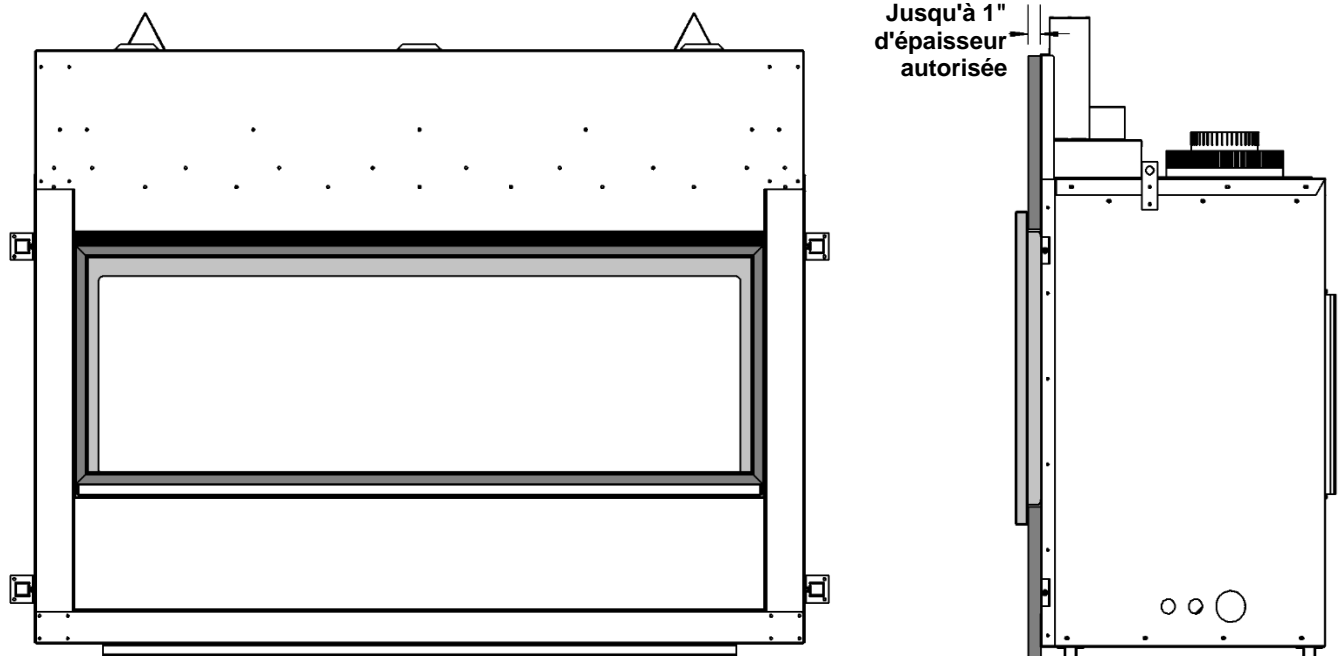
**⚠ N.B. :** LA CHALEUR NE PEUT PAS ÊTRE DIRRIGÉE DANS LES MURS, PLANCHERS OU PLAFONDS. La chaleur doit être évacuée par l'ouverture requise près du plafond

## ZCVRB47S1BL / ZCV47S1SS Dimensions des encadrements

- Les encadrements ont une épaisseur de 3/4" et une largeur de 1-1/2".
- L'espace entre l'encadrement et la façade du foyer est variable - 5/8", 7/8", ou 1-1/8"- selon les trous de fixation utilisés.
- La façade du foyer peut être recouverte de matériaux incombustibles jusqu'à 1 po d'épaisseur.



## ZCVRB47 Dégagements à l'encadrement



**Encadrements :** ZCVRB47S1BL (noir), ZCVRB47S1SS (Acier inoxydable)

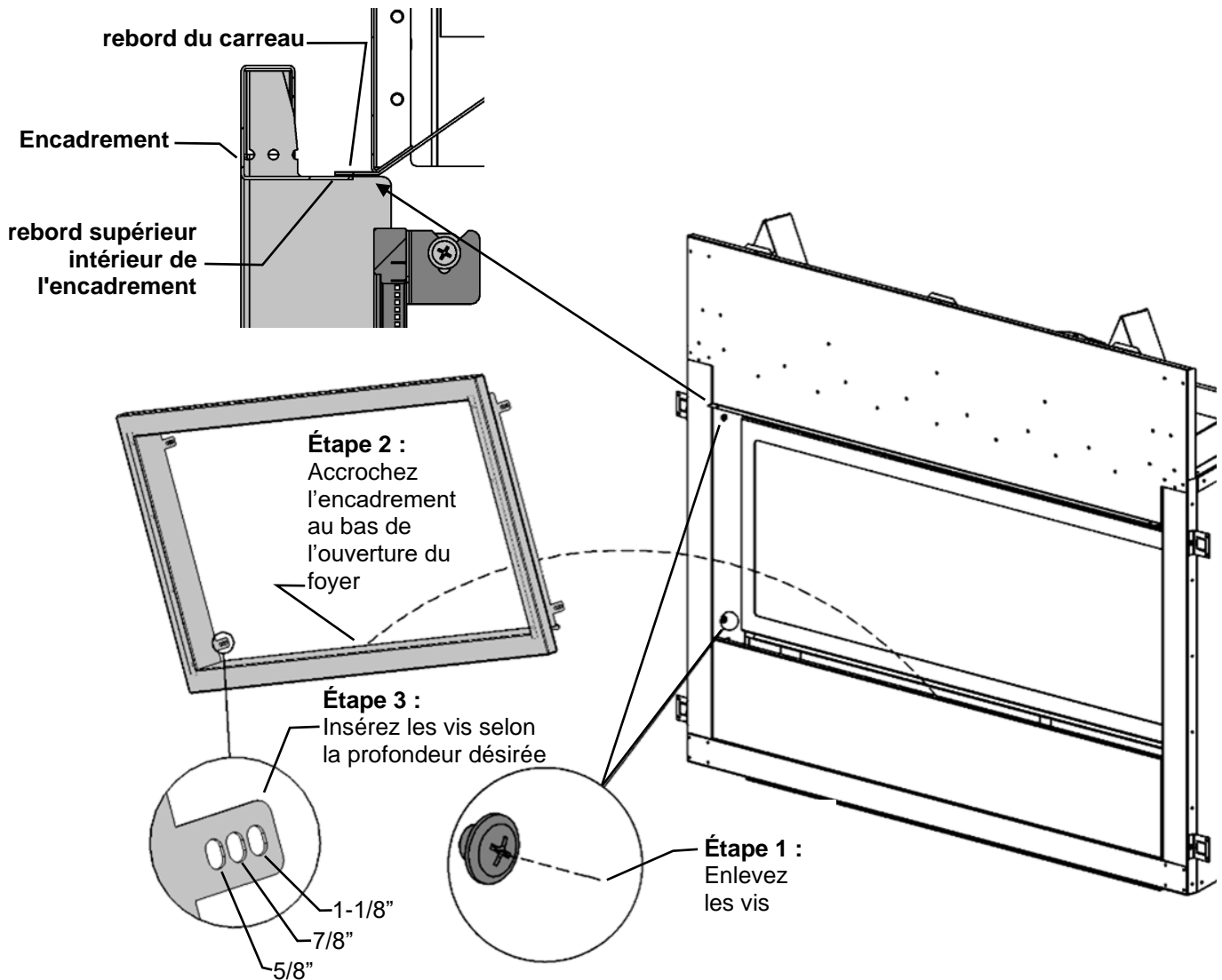
**Dimensions :** (44-1/2"L x 18-7/8")

**Chaque ensemble contient :** [1] encadrement

- Les encadrements ont une épaisseur de 3/4" et une largeur de 1-1/2".
- L'espace entre l'encadrement et la façade du foyer est variable - 5/8", 7/8", ou 1-1/8" - selon les trous de fixation utilisés.
- Le foyer peut être recouvert de matériaux incombustibles jusqu'à l'ouverture du foyer.

**⚠ N.B. :**

- Vous **devez** porter des gants de coton pendant l'installation et la manipulation de l'encadrement pour en protéger le fini.
- Toutes les traces de doigts et de main **doivent** être nettoyées avec un chiffon et un détergent doux avant de faire chauffer l'appareil.
- Les panneaux en inox peuvent se décolorer légèrement lors de l'utilisation normale. Ceci est normal et ne doit pas être considéré comme un défaut.



**Procédure d'installation :**

1. Enlevez-les [2] vis intérieures de chaque côté de l'ouverture du foyer. **Ne pas les jeter.**
2. Accrochez le bas de l'encadrement sur le bas de l'ouverture du foyer. Poussez le haut contre le foyer.

**N.B. :** Le rebord supérieur intérieur de l'encadrement s'adaptera sous le rebord du carreau sur le foyer (voir l'illustration ci-dessus).

3. Réinsérez les vis selon la profondeur désirée. **N.B. :** Ne pas serrez complètement les vis, l'écran de sécurité se place aussi sur celles-ci.

# ZCVRB47

# 51UHS

Inclus avec le modèle de base.

Le 51-UHS est conçu pour l'installation de récepteur à distance, module de contrôle de ventilateur, et module IPI à l'intérieur des appareils avec millivolt ou IPI.

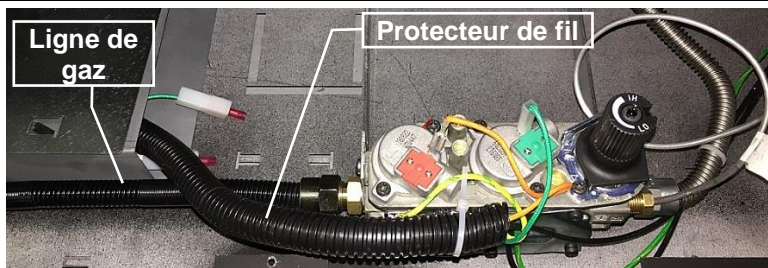
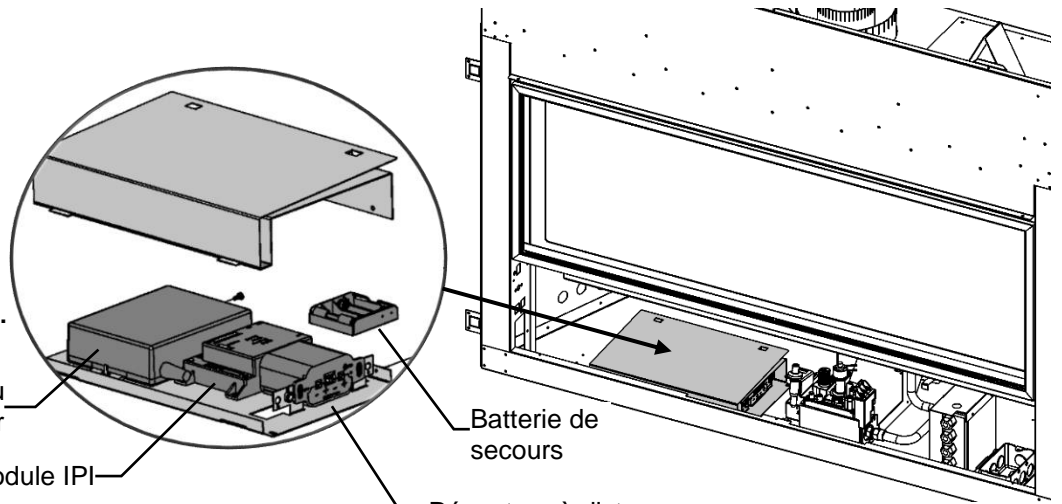
**N.B. : si vous utilisez le Télécommande, il est nécessaire d'installer le 51-UHS.**

Module de contrôle du ventilateur

Module IPI

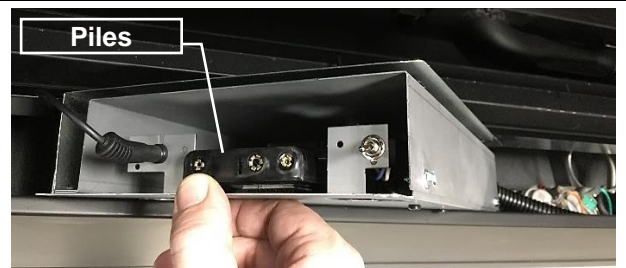
Batterie de secours

Récepteur à distance



51-UHS Doit être enlevé.

Ne pas dégazer la ligne de gaz au-dessus du protecteur de fil.

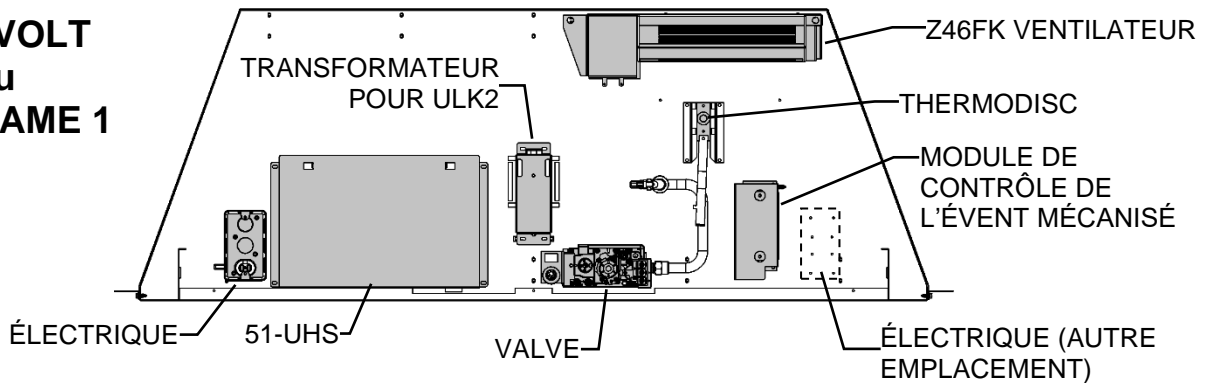


Les piles du récepteur peuvent être changées en soulevant le 51-UHS par l'ouverture (enlevez la porte en verre en premier).

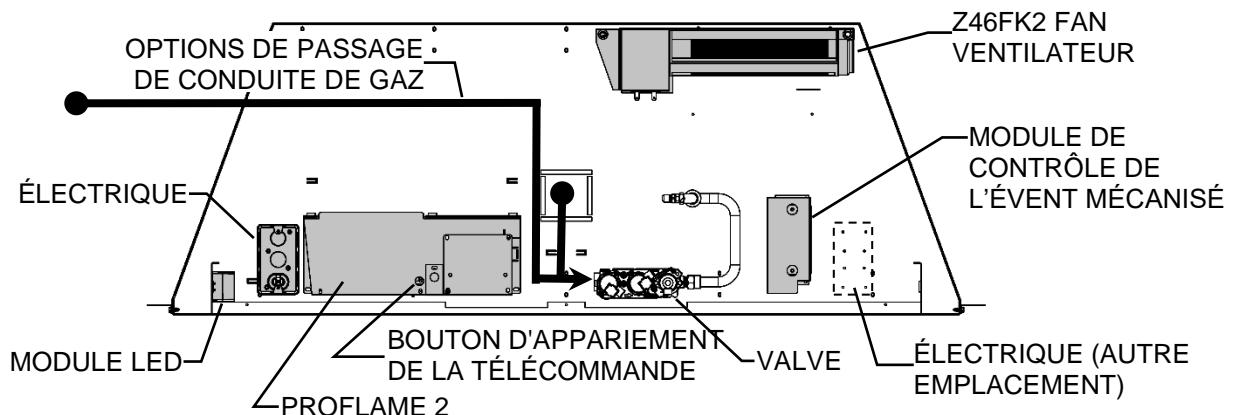
## DISPOSITION DES COMPOSANTES

(Voir chaque section pour le branchement de fils)

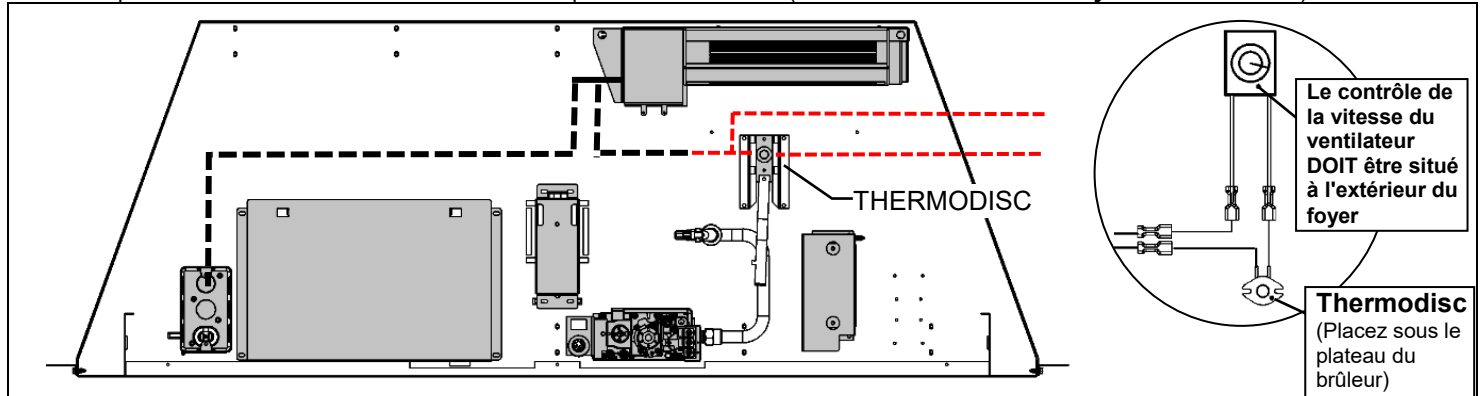
### MILLIVOLT ou PROFLAME 1



### PROFLAME 2



Le ventilateur doit être installé avant les matériaux de finition. Pour **enlever** le ventilateur pour réparation ou entretien, il faut d'abord enlever le plateau du brûleur et le travail doit être fait par cette ouverture. (Voir la section **Enlever le système de brûleur**).



1. Enlevez le panneau inférieur de façade (Voir la section Retrait du panneau inférieur de façade du manuel).

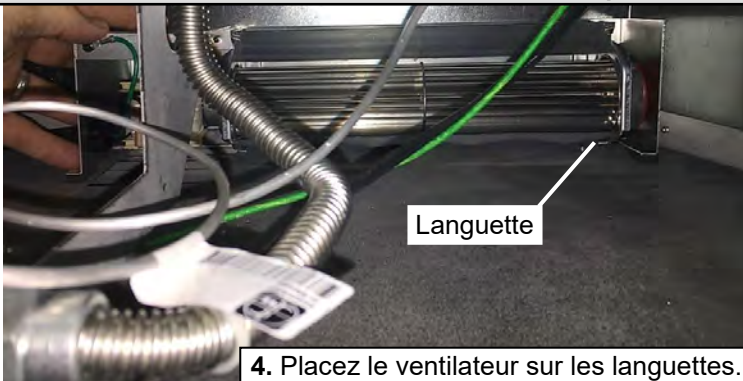


2. Soulevez la boîte UHS et sortez-la de l'appareil.

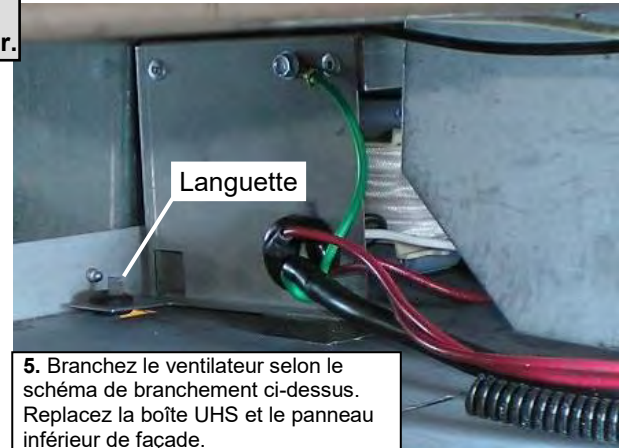


3. Insérez le ventilateur et placez-le au coin arrière droit de l'appareil.

**N.B. : Ne laissez pas les câbles ou fils électriques entrer en contact avec la chambre de combustion ou le dessous du plateau du brûleur.**



4. Placez le ventilateur sur les languettes.



5. Branchez le ventilateur selon le schéma de branchement ci-dessus. Remplacez la boîte UHS et le panneau inférieur de façade.

### **⚠ AVERTISSEMENT**

#### **Instructions de mise à la terre**

Cet appareil est équipé d'une fiche à trois branches (mise à la terre) pour vous protéger des chocs électriques. Cette fiche doit être branchée directement à un connecteur femelle à trois branches. Ne pas couper ou enlever les branches de la fiche de mise à la terre.

#### **Avant l'entretien ou réparation**

1. Coupez l'alimentation électrique
2. Identifiez tous les fils avant de les débrancher pour faire un travail sur le contrôle. De mauvais branchements peuvent causer un fonctionnement dangereux ou inapproprié.
3. Entretien du ventilateur: Passez l'aspirateur et enlever les accumulations de poussières sur les pales et le moteur.
4. Refaites le sceau du plateau du brûleur avec du scellant Millpac.

Thermodisque est situé sur curseur vers la droite de la vanne. Pour remplacer tirer la poignée sur. Remplacer Thermodisque. Faites glisser avant.



Le contrôle de la vitesse du ventilateur DOIT être situé à l'extérieur du foyer.

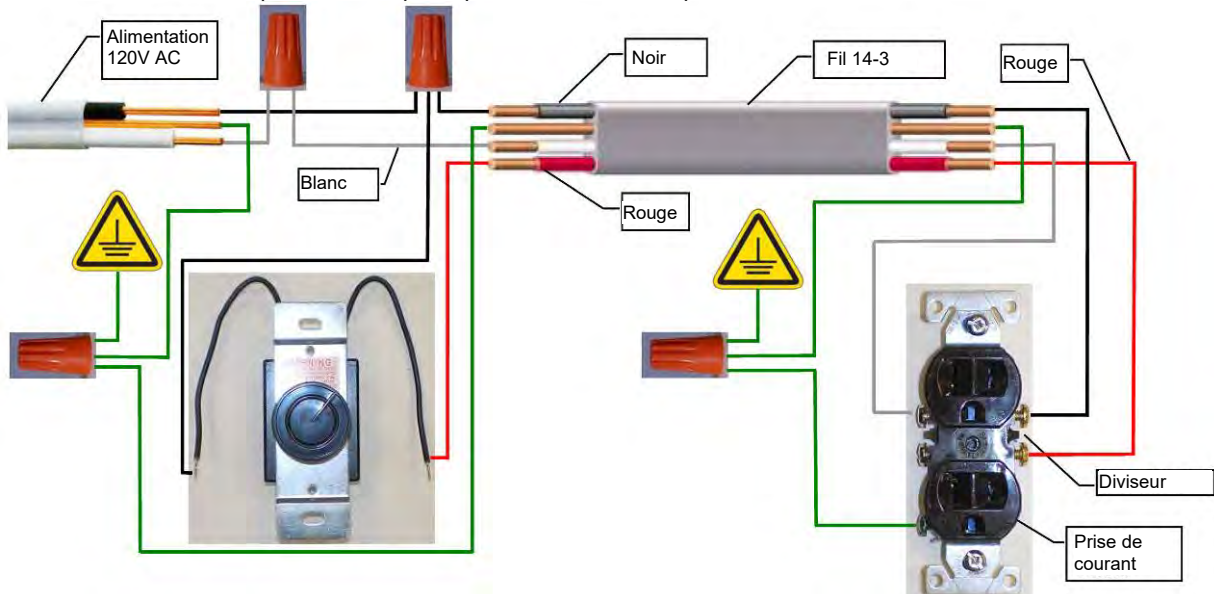
## Contrôle de vitesse du ventilateur à l'extérieur du foyer

Si vous avez l'intention de placer l'interrupteur du contrôle de vitesse variable du ventilateur à l'extérieur du foyer et que vous avez besoin d'une autre source d'alimentation électrique AC à l'intérieur de l'appareil pour un autre accessoire comme des lampes ou un système de valve IPI, suivez les instructions suivantes :

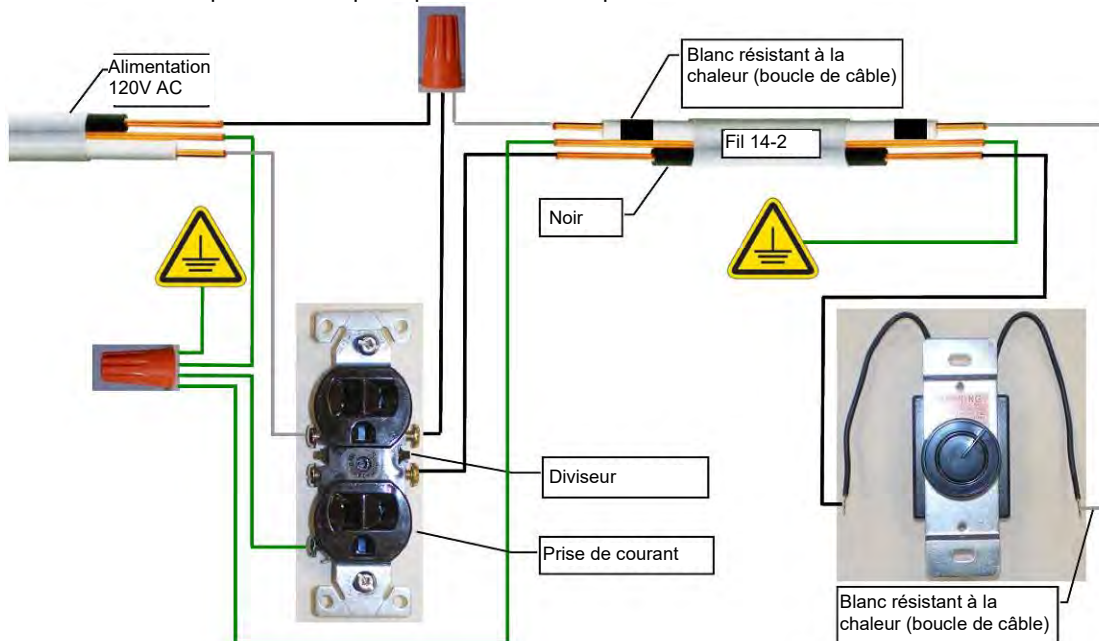
<b>⚠ AVERTISSEMENT</b>	<b>⚠ AVERTISSEMENT</b>	<b>⚠ AVERTISSEMENT</b>
<p>Les branchements de la boîte de jonction pour une installation dans l'appareil doivent être faits par un électricien qualifié.</p> <p style="text-align: center;"><b>Respectez tous les codes.</b></p>	<p>Instruction de mise à la terre – Cet appareil est équipé d'une fiche à 3 branches – (mise à la terre) pour vous protéger des chocs électriques. Elle doit être branchée directement dans une prise de courant à 3 trous correctement mise à la terre.</p>	<p>Identifiez tous les fils avant de les débrancher pour faire le service de l'appareil. Des branchements incorrects peuvent causer un fonctionnement mauvais et dangereux. Vérifiez le bon fonctionnement.</p>

**⚠ Attention** : L'installation électrique doit être faite par un technicien qualifié. Tous les câbles électriques doivent être raccordés et mis à la terre en conformité avec les normes CSA C22.1- Code électrique canadien partie 1 ou selon le National Electrical Code, ANSI /NFPA 70 (dernière édition) et/ou en conformité avec les codes locaux.

Prise de courant divisée contrôlée par un interrupteur placé au DÉBUT du parcours de câble.



Prise de courant divisée contrôlée par un interrupteur placé à la FIN du parcours de câble.



**Nettoyage de la vitre**

Il sera nécessaire de nettoyer la vitre de temps à autre. Au début, la formation de condensation sur la vitre est normale, ce qui fait adhérer de la poussière et des fibres à la vitre. Aussi la cuisson initiale de la peinture peut créer un mince dépôt sur la vitre. Il est donc recommandé, au début, de nettoyer la vitre deux ou trois fois avec un nettoyant domestique **non abrasif** et de l'eau tiède. Par la suite la vitre devrait être nettoyée deux ou trois fois par saison selon les circonstances.

**Précautions et avertissements**

- Ne pas nettoyer la vitre quand elle est chaude.
- Do not use abrasive cleaners.
- L'utilisation de verre de remplacement invalidera la garantie du produit. (Voir la section Remplacement de la vitre)
- Care must be taken to avoid breakage of the glass. Ne pas faire fonctionner le foyer si la vitre est brisée ou manquante.
- Ne pas frapper ou malmenier la vitre.

**REPLACEMENT DE LA VITRE****REPLACEMENT GLASS FOR DIRECT VENT UNITS**

Seulement du verre Neoceram trempé peuvent être utilisés pour les ZCVRB47. L'épaisseur du verre doit être de 5mm pour les modèles.

Pour remplacer la vitre,

1. Il faut d'abord nettoyer tout le matériel du cadre de la vitre.
2. Enlevez complètement la silicone qui reste sur le métal.
3. Appliquez un nouveau ruban continu d'environ 1/32" de silicone haute température (Supportant 500°F (260°C)) aux quatre côtés du cadre. Déposez le cadre sur une surface plane, insérez la nouvelle vitre avec le nouveau scellant. Pressez délicatement le verre dans la silicone. Faites attention de ne pas appliquer trop de force sur la vitre. Laissez la silicone sécher environ 15 à 20 minutes.
4. Faites attention en enlevant le verre brisé ou endommagé, portez des gants.

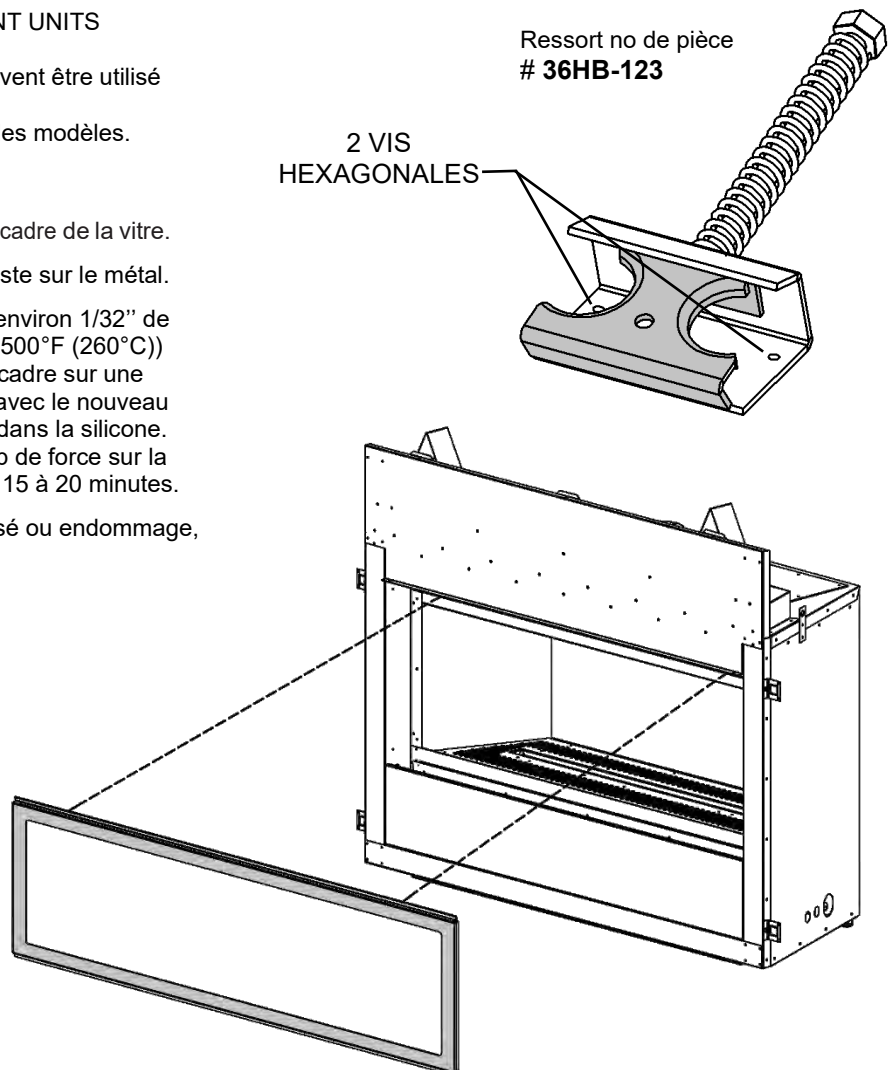
**Enlever la porte vitrée ZCVRB47**

1. Pour enlever la porte il faut décrocher les 2 loquets du haut. Placez 2 doigts dans les encoches et tirez vers vous en soulevant légèrement.
2. Une fois que le haut de la porte est décroché, tirez vers l'extérieur et soulevez pour décrocher le bas.
3. Pour réinstaller la porte, placez le bas en premier et fixez avec les loquets du haut.

**Remplacement des ressorts ZCVRB47**

\* Avec le temps, les ressorts des loquets de porte peuvent avoir besoin d'être remplacés si la tension est réduite.

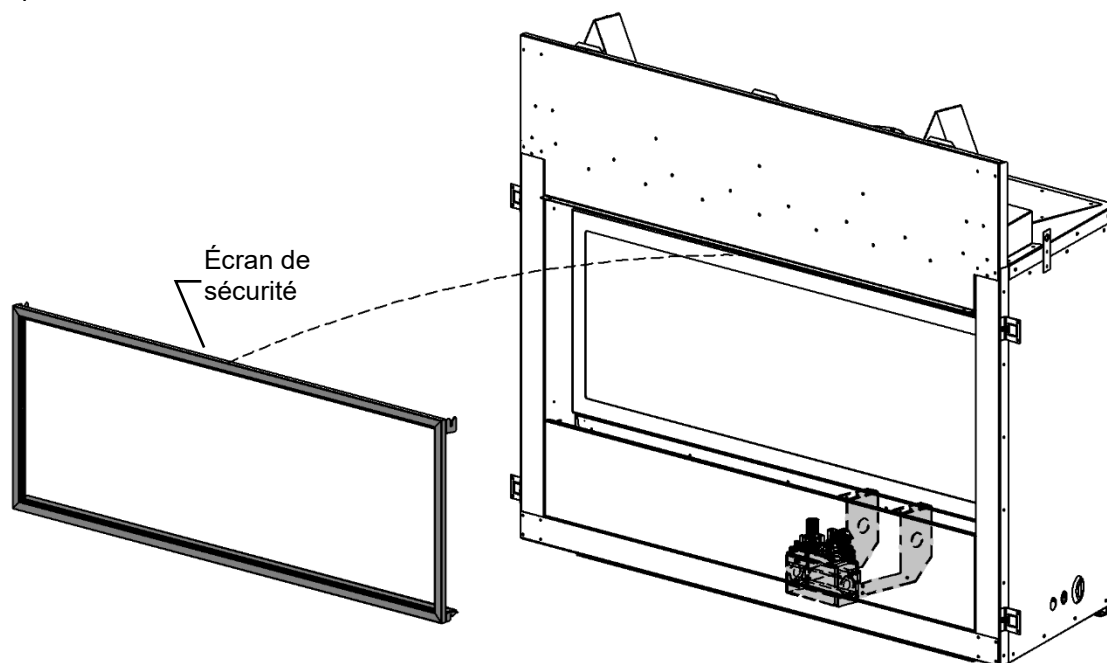
1. To remove the top latch, remove the 2 hex screws that secure it in place. They are located in the firebox.
2. Une fois les vis enlevées faites glisser le loquet vers l'extérieur.
3. Enlevez l'écrou de blocage du ressort et remplacez le ressort. Quand vous remplacez le ressort, serrez l'écrou jusqu'à ce que deux filets soit derrière l'écrou. Ceci est très important pour une tension adéquate.



## ZCVRB47

## Enlever le panneau d'accès de la valve

Retirez l'écran de sécurité pour accéder aux commandes de l'allumeur et de la vanne.  
Reportez-vous aux instructions d'installation / de retrait de l'écran de sécurité.



## ZCVRB47

## Enlever le panneau inférieur de façade

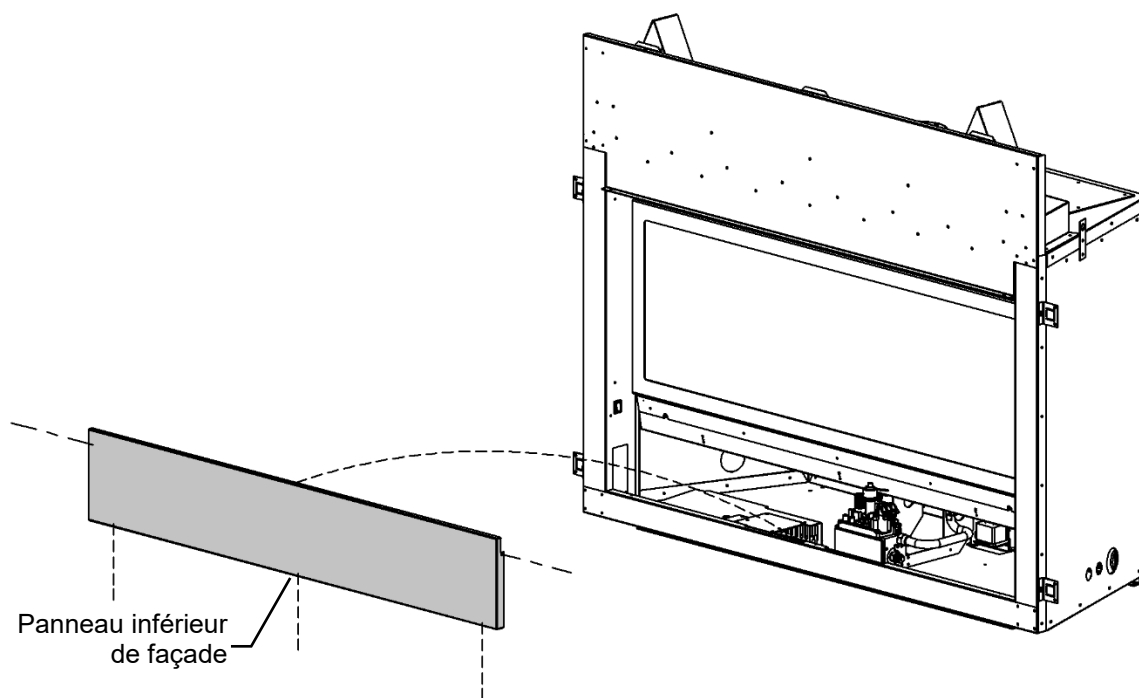
### Avis à l'installateur :

La panneau inférieur de façade est amovible. Enlevez-le pour faire les connexions de gaz et d'électricité.

Une fois l'installation complétée, fixez le panneau inférieur avec les vis fournies.

Le panneau inférieur de façade doit être en place sur l'appareil **avant** l'installation des matériaux de façade.

**N.B. :** Quand les matériaux de façade sont installés, il est impossible d'enlever le panneau inférieur de façade.



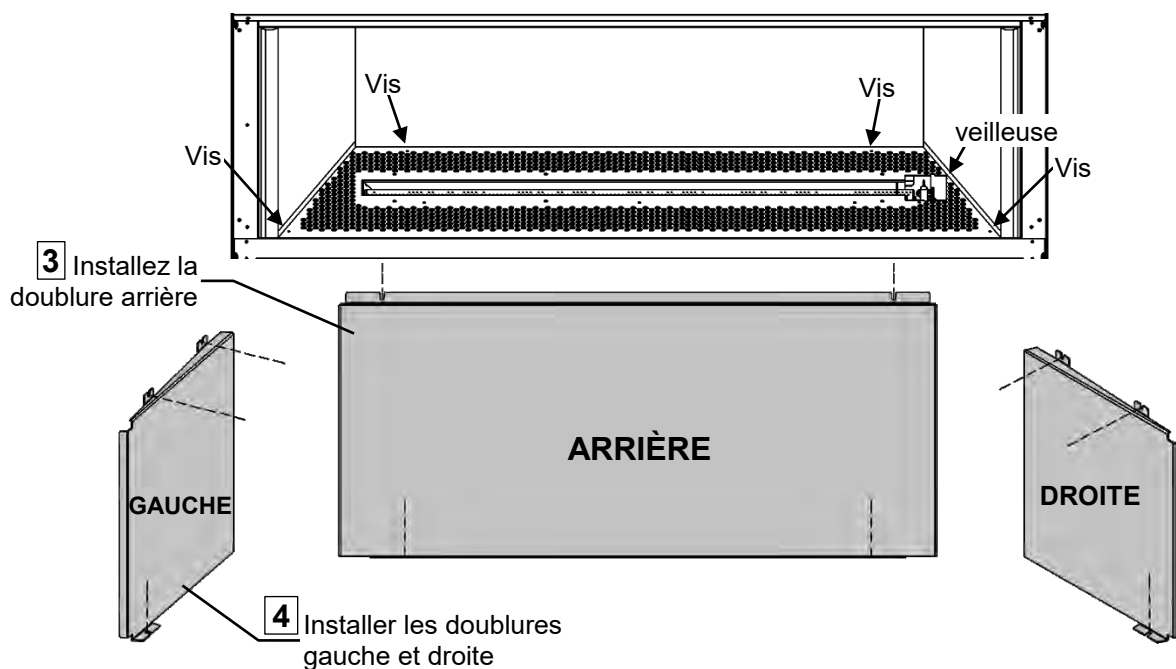
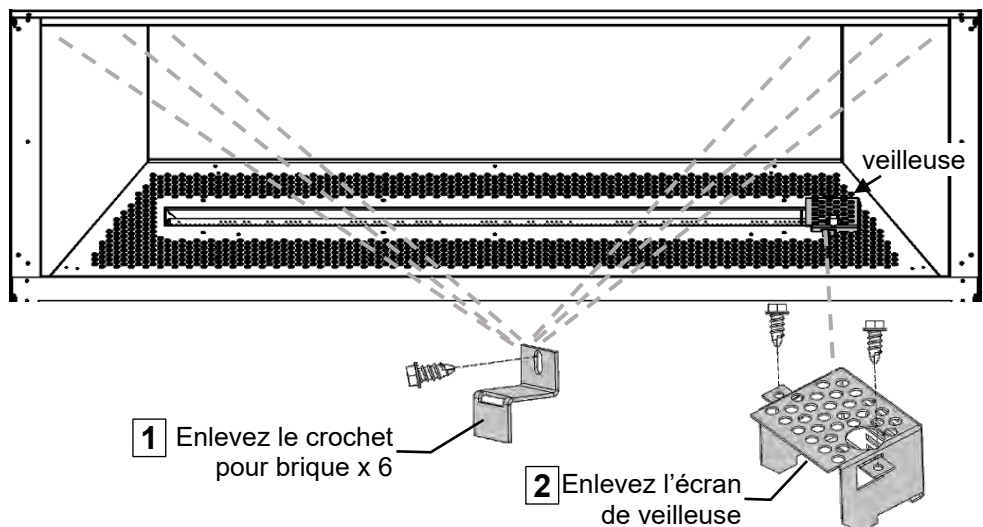
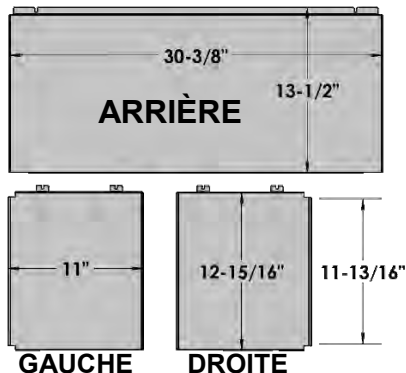


## ZCVRB47PL

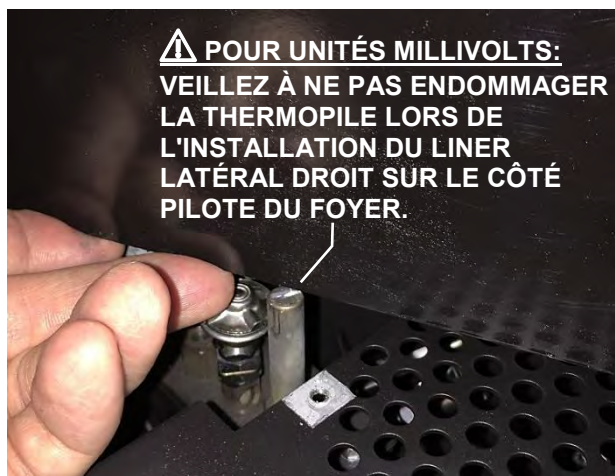
## Installation de la doublure

### ZCVRB47PRL liste de pièces:

- [1] – Doublure arrière
- [1] – Doublure de gauche
- [1] – Doublure de droite
- [4] – Vis DT



- 5 Utilisez des vis pour installer des doublures. Remplacez l'écran de veilleuse. Jetez les crochets pour brique.



### **⚠ Avertissement :**

Le fait de ne pas positionner les pièces selon ces diagrammes ou le fait d'utiliser des pièces non approuvées spécifiquement pour cet appareil, peuvent causer des dommages à la propriété ou des blessures.

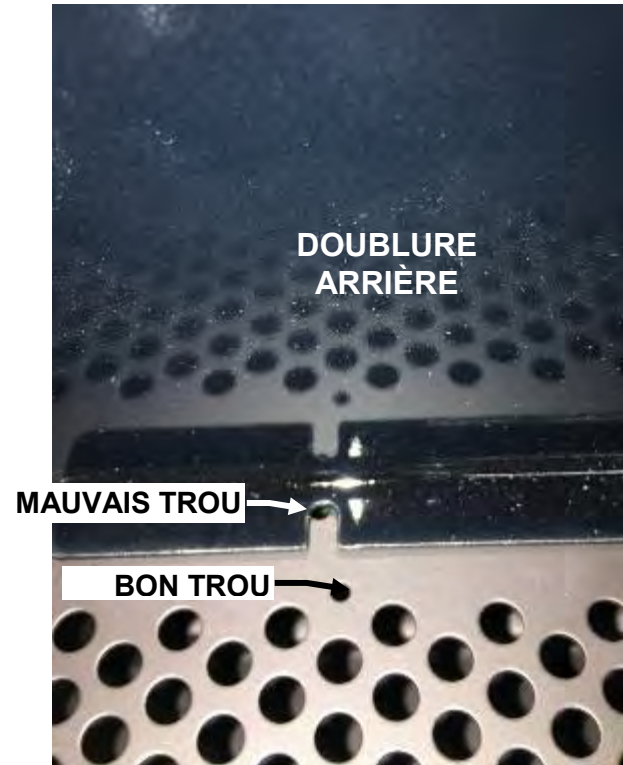
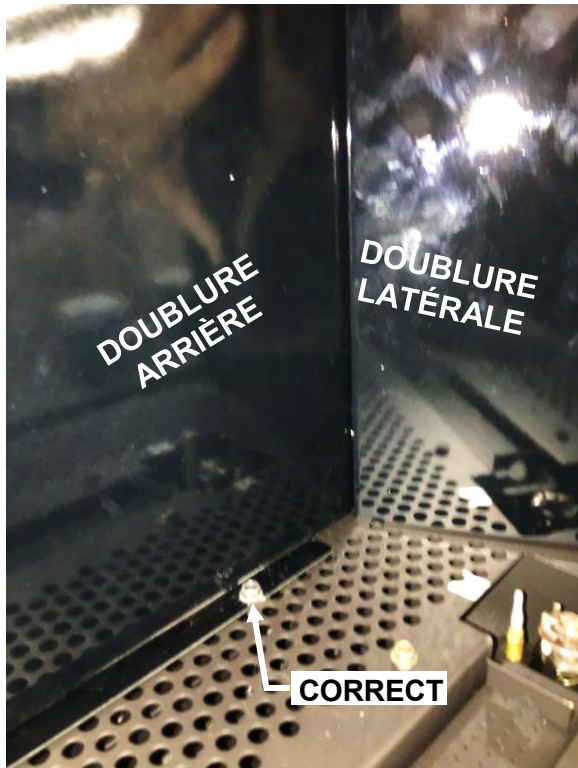
### **⚠ N.B. : La déformation et la décoloration des doublures de porcelaine ou de métal peint ne sont pas couvertes par la garantie.**

Ces doublures peuvent se décolorer ou se déformer lors du fonctionnement normal de l'appareil. Ceci est normal et ne constitue pas un défaut.

**IMPORTANT: VOIR LES REMARQUES À LA PAGE SUIVANTE**

### Lors de l'installation de la doublure de porcelaine arrière (Étape 3) :

Tirez le bas du panneau arrière vers l'avant et installez une vis dans le trou.



### Lors de l'installation de la doublure de porcelaine latérale (Étape 4) :

Poussez la doublure de porcelaine latérale contre le mur latéral de la chambre de combustion. Utilisez une vis DT pour percer un trou s'il n'y en a pas.

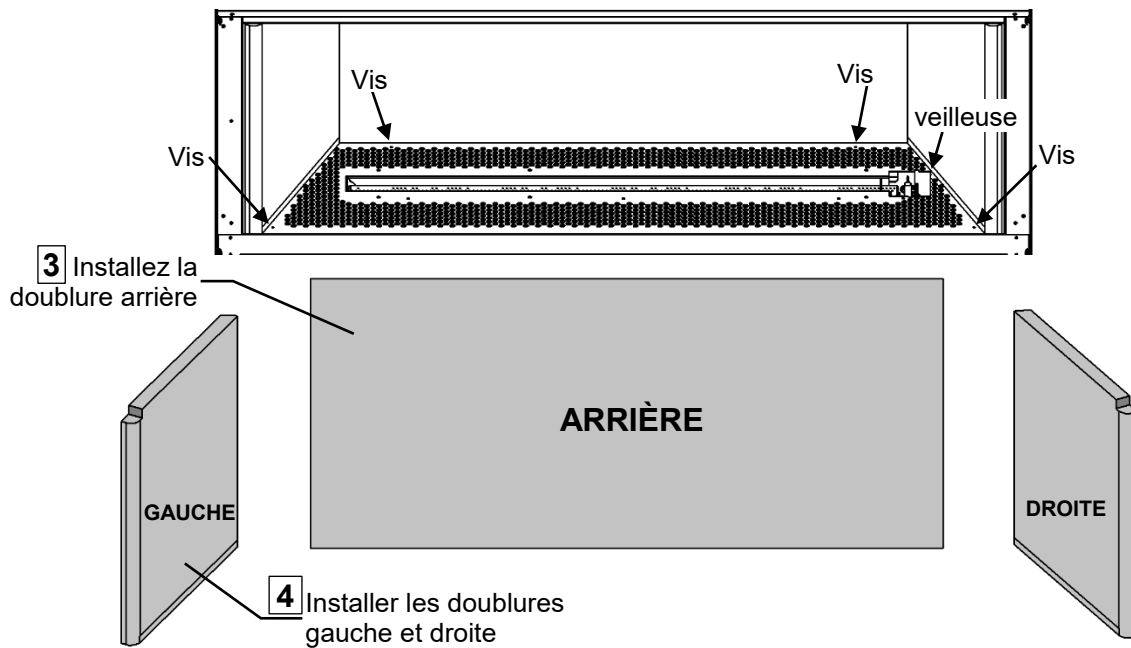
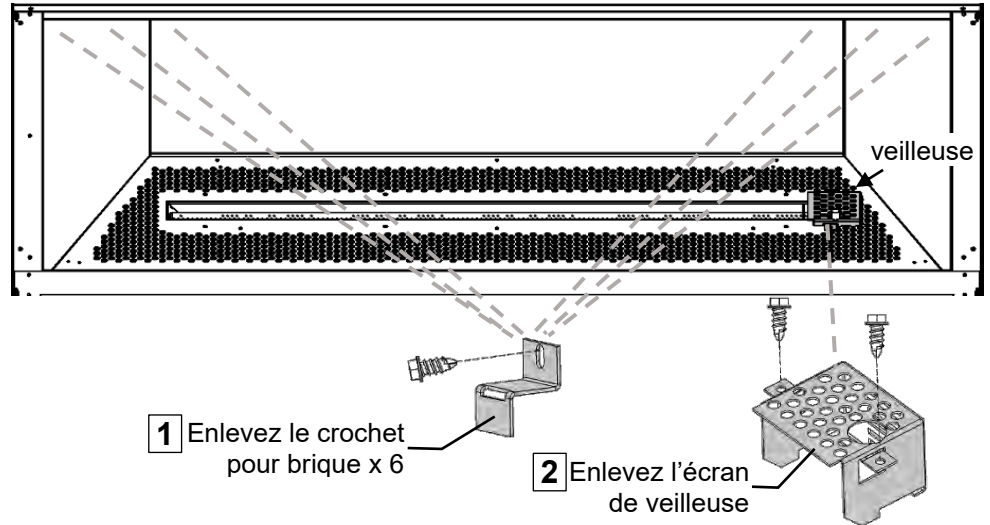
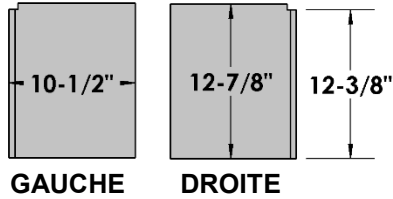


# MQZCVRB47RLF

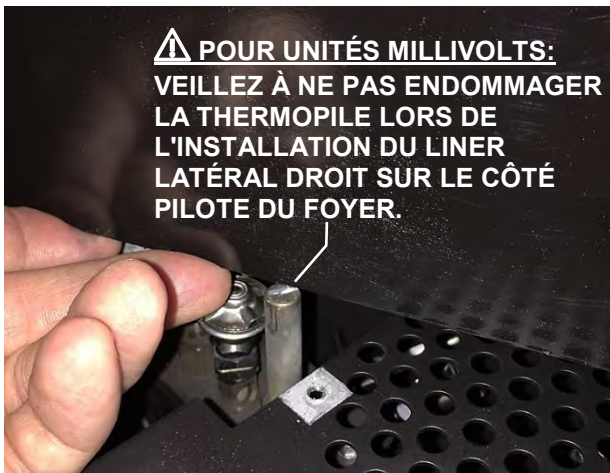
# Installation de la doublure

### MQZCVRB47RLF Parts List:

- [1] – Doublure arrière
- [1] – Doublure de gauche
- [1] – Doublure de droite



5 Utilisez crochets pour brique pour installer des doublures. Remplacez l'écran de veilleuse.

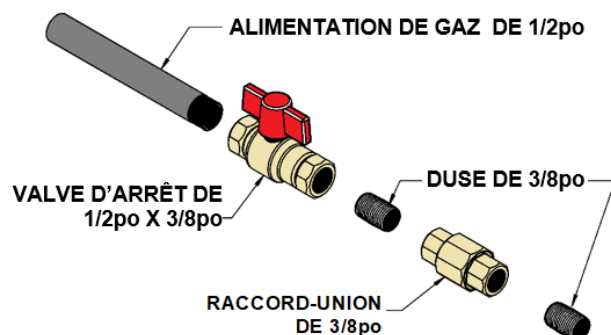


**⚠ Avertissement :**  
Le fait de ne pas positionner les pièces selon ces diagrammes ou le fait d'utiliser des pièces non approuvées spécifiquement pour cet appareil, peuvent causer des dommages à la propriété ou des blessures.

## Installation de la conduite de gaz

Cet appareil doit être installé par un technicien qualifié, en respectant les codes locaux du bâtiment et la norme CAN/CGA-B149.1 ou .2 du code des appareils et équipements à gaz au Canada, et selon le «Natural Fuel Gas code ANSI Z223» aux États-Unis.

1. L'arrivée de gaz peut être branchée du côté droit ou du côté gauche de l'appareil. Il y a une entrée défonçable de chaque côté pour permettre de brancher et de tester la conduite de gaz.
2. L'orifice de contrôle de gaz est de 3/8po NPT. La figure de droite montre le schéma typique d'installation pour tuyau rigide.
3. N'utilisez que des raccords flexibles ou en cuivre approuvés. Installez toujours un raccord-union pour que la conduite de gaz soit facilement démontable pour permettre l'entretien du brûleur et du ventilateur. Voir les caractéristiques pour le gaz pour les détails sur la pression et les normes.
4. Vous devez installer un piège à condensation si une partie de la conduite de gaz est en position verticale. Voir le code CAN/CGA-B149.1 ou .2 pour les détails.
5. Pour le gaz naturel, une conduite en fer d'au moins 3/8po ayant une pression d'au moins 4.5po c.e. (w.c.) doit être utilisée pour l'alimentation à partir du compteur de gaz. Consultez le fournisseur local pour les questions concernant les dimensions des conduites.
6. Un orifice de 1/8po NPT est accessible pour brancher une jauge, autant sur l'entrée que la sortie de la valve à gaz.
7. Ouvrir l'alimentation de gaz et vérifier s'il y a des fuites. **NE PAS TESTER AVEC UNE FLAMME NUE.** Utilisez une solution détectrice de fuite appropriée.
8. L'appareil et sa valve d'arrêt doivent être débranchés du système d'alimentation en gaz pendant tout test de pression excédant ½ PSI (3.5KPa).
9. L'appareil doit être isolé du système d'alimentation en gaz en fermant sa valve d'arrêt pendant tout test de pression du système d'alimentation en gaz à une pression égale ou inférieure à ½ PSI (3.5KPa).



**N.B. :** Le branchement à la conduite de gaz peut être fait de tuyau rigide 1/2po, de tuyau de cuivre 1/2po ou de **Raccords Flexible Approuvé par Kingsman (FP15GC)**. Certaines municipalités ayant des normes spécifiques, consultez toujours les autorités locales en plus du code CAN/CGA-B149.1 ou .2 du code des appareils et équipement à gaz au Canada, et selon le «Natural Fuel Gas code ANSI Z223 aux États-Unis.

Dans l'état du Massachusetts une **valve d'arrêt à poignée en T** doit être utilisé avec tout appareil à gaz. Cette valve doit être certifiée et approuvée par l'état du Massachusetts en vertu du code CMR238 de l'état du Massachusetts.

**Important :** toujours vérifier s'il y a des fuites de gaz avec une solution d'eau et de savon. Ne pas tester avec une flamme nue.

Les valves d'arrêt installées sur la tuyauterie doivent être soutenues fermement et indépendamment de la tuyauterie.

### Caractéristiques pour le gaz

Modèles	ZCVRB47N ZCVRB47NE MQZCVRB47NE2	ZCVRB47LP ZCVRB47LPE MQZCVRB47LPE2	
Combustible	gaz naturel	Propane	
Contrôle de gaz	Millivolt /IPI	Millivolt /IPI	
<b>Entrée</b>			
Maximum	24,500 BTU	24,500 BTU	
Bas	16,500 BTU	20,500 BTU	
Grandeur de l'orifice (0-4500ft)	#42	#53	
Obturbateur d'air	Entièrement fermé	Entièrement ouvert	
<b>Grandeur de l'entrée de gaz 820 Nova, 3/8po NPT</b>			
Pression de l'alimentation en gaz	<b>Minimum</b>	<b>Normal</b>	<b>Maximum</b>
Gaz naturel	5.5"	7"	9"
Propane	11"	11"	12"
Pression du manifold	<b>Gaz naturel</b>		<b>Propane</b>
Pression supérieure du manifold	3,5po c.e./,87KPa		10po c.e./2,61Kpaa
Pression inférieure du manifold	1,6po c.e./,40KPa		6,3po c.e./1,57KPa

# Systeme millivolt, allumage et controle de bruleur



## AVERTISSEMENT POUR VOTRE MSÉCURITÉ LIRE AVANT D'ALLUMER

ATTENTION : Si vous ne suivez pas ces instructions à la lettre, un feu ou une explosion pourrait survenir ce qui causerait des dommages matériels des blessures et même des pertes de vies.

Toujours allumer la veilleuse, que ce soit pour la première fois ou après une panne, avec la porte vitrée ouverte ou enlevée.

### AVANT D'ALLUMER

- A Cet appareil a une veilleuse qui doit être allumée manuellement. Pour allumer, suivez fidèlement ces instructions.
- B Sentez autour de l'appareil pour détecter des odeurs de gaz. Sentez près du plancher certains gaz sont plus lourds que l'air et restent près du plancher.
- QUOI FAIRE S'IL Y A ODEUR DE GAZ**
- N'allumez aucun appareil.
  - Ne touchez à aucun interrupteur électrique.
  - Appelez immédiatement votre fournisseur de gaz. Suivez ses instructions.
- C Si vous ne joignez pas le fournisseur de gaz, appelez les pompiers.
- D N'utilisez que vos mains pour manipuler la poignée du contrôle de gaz. Ne jamais utiliser d'outils. Si vous ne pouvez pas la pousser ou tourner manuellement n'essayez pas de la réparer. Appelez un technicien qualifié. La forcer ou essayer de la réparer peut causer un feu ou une explosion.
- E Ne pas utiliser cet appareil si une ou plusieurs pièces ont été immergées dans l'eau. Appelez immédiatement un technicien qualifié pour en faire l'inspection et remplacer toute pièce du système de contrôle qui aurait séjourné dans l'eau.

### INSTRUCTIONS D'ALLUMAGE

- Arrêtez! Lisez les informations ci-dessus.
  - Réglez le thermostat au plus bas.
  - Coupez l'alimentation électrique de l'appareil.
  - Repérez la valve sous le brûleur.
  - Si la poignée de contrôle n'est pas déjà en position d'arrêt, i.e. le mot "OFF" en position 9 heures, poussez la poignée légèrement et tournez dans le sens horaire ⤴ jusqu'à "OFF". N.B. : la poignée ne peut pas être tournée de "PILOT" à "OFF" sans être enfoncée légèrement. Ne pas forcer.
  - Attendez cinq [5] minutes pour évacuer tout gaz. S'il y a odeur de gaz. ARRÊTEZ! Suivez les instructions "B" ci-dessus. S'il n'y a pas d'odeur de gaz assez à l'étape suivante
  - Poussez la poignée et tournez dans le sens antihoraire ⤵ jusqu'à la position "PILOT".
  - Poussez la poignée au fond et tenez-la. Avec l'autre main enfoncez le bouton rouge de l'allumeur jusqu'à ce que ça fasse clic. Observez de près le brûleur de la veilleuse situé à l'arrière du centre gauche du brûleur principal. Si une flamme est apparue continuez à tenir la poignée pendant 20 secondes.
- S'il n'y a pas de flamme pesez encore le bouton rouge à toutes les 5 secondes jusqu'à ce qu'il y ait une flamme. N.B. : Si après 30 secondes il n'y a toujours pas de flamme, replacer la poignée en position «OFF» et répétez les étapes 5, 6 & 7.
- Une fois la veilleuse allumée tenez la poignée de contrôle en position enfoncée pendant environ 25 secondes puis relâchez. Si la flamme s'éteint, répétez les étapes 7 et 8.
    - Si la poignée reste enfoncée quand vous la relâchez, arrêtez immédiatement et appelez votre technicien de service ou votre fournisseur de gaz.
    - Si la veilleuse ne reste pas allumée après plusieurs tentatives, tournez la poignée de contrôle de gaz à "OFF" (fermé) et appelez votre technicien de service ou votre fournisseur de gaz.
  - Tournez la poignée de contrôle en position "ON". Pour que le brûleur s'allume, le contrôle mural ou télécommande ou thermostat doit être en position "ON" dans le cas d'un thermostat il doit y avoir demande de chaleur.
  - Fermez la porte d'accès et remettez sous tension l'alimentation électrique de l'appareil.

### ÉTEINDRE L'APPAREIL

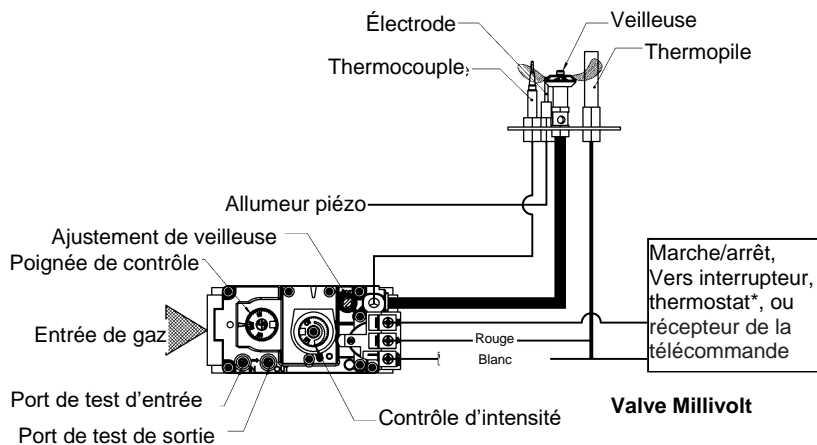
- Réglez le thermostat au plus bas
- Coupez l'alimentation électrique de l'appareil.
- Ouvrez la panneau d'accès.
- Poussez la poignée de contrôle et tournez dans le sens horaire ⤴ jusqu'à "OFF". Ne pas forcer.
- Remplacez le panneau d'accès.

N.B. : Un seul dispositif marche/arrêt (on/off) peut être connecté à l'appareil (interrupteur manuel, télécommande, ou thermostat mural). Ceci est d'autant plus important dans le cas d'un foyer encastré ou un poêle parce qu'ils ont un interrupteur à bascule installé en usine.

Longueur de câble maximale recommandée (deux conducteurs) avec interrupteur ou thermostat mural

Calibre du câble	Longueur max.
14	100pi [30,4m]
16	64pi [19,5m]
18	40pi [12,1m]
20	25pi [7,6m]
22	15pi [4,5m]

**ATTENTION: NE PAS BRANCHER L'INTERRUPTEUR OU LE THERMOSTAT MILLIVOLT AU COURANT 120 VOLTS.**



# Instructions d'allumage pour valve millivolt avec minuterie de 7 jours

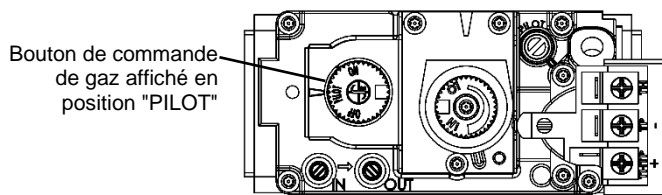
## POUR PLUS DE SÉCURITÉ LIRE AVANT DE METTRE EN MARCHÉ

**AVERTISSEMENT : Quiconque ne respecte pas à la lettre les instructions dans la présente notice risque de déclencher un incendie ou une explosion entraînant des dommages, des blessures ou la mort.**

- A. Cet appareil est muni d'une veilleuse qui doit être allumée manuellement. Respectez les instructions ci-dessous à la lettre.
- B. **AVANT D'ALLUMER** la veilleuse, renifllez tout autour de l'appareil pour déceler une odeur de gaz. Renifllez près du plancher, car certains gaz sont plus lourds que l'air et peuvent s'accumuler au niveau du sol.
- QUE FAIRE SI VOUS SENTEZ UNE ODEUR DE GAZ :
- Ne pas tenter d'allumer d'appareil.
  - Ne touchez à aucun interrupteur; ne pas vous servir des téléphones se trouvant dans le bâtiment.
  - Appelez immédiatement votre fournisseur de gaz depuis un voisin. Suivez les instructions du fournisseur.
  - Si vous ne pouvez pas rejoindre le fournisseur, appelez le service des incendies.
- C. N'utilisez pas cet appareil s'il a été plongé dans l'eau, même partiellement. Faites immédiatement inspecter l'appareil par un technicien qualifié et remplacez toute partie du système de contrôle et toute commande qui ont été plongés dans l'eau.
- D. Ne pousser ou tourner la manette d'admission du gaz qu'à la main. Ne jamais employer d'outil à cette fin. Si la manette reste coincée, ne tentez pas de la réparer; appelez un technicien qualifié. Quiconque tente de forcer la manette ou de la réparer peut provoquer une explosion ou un incendie.

## INSTRUCTIONS DE MISE EN MARCHÉ

1. **ARRÊTEZ !** Lisez les instructions de sécurité sur la portion supérieure de cette étiquette.
2. Cet appareil est équipé d'une veilleuse à la demande qui s'éteint au bout de 7 jours.
3. Réglez le thermostat à la température la plus basse.
4. Coupez l'alimentation électrique de l'appareil
5. Repérez la valve sous le brûleur.
6. Si la poignée de contrôle n'est pas déjà en position d'arrêt, i.e. le mot "OFF" en position 9 heures, poussez la poignée légèrement et tournez dans le sens horaire  $\curvearrowright$  jusqu'à "OFF". N.B. : la poignée ne peut pas être tournée de "PILOT" à "OFF" sans être enfoncée légèrement. Ne pas forcer.
7. Attendez cinq [5] minutes pour évacuer tout gaz. S'il y a une odeur de gaz. **ARRÊTEZ !** Suivez les instructions "B" ci-dessus. S'il n'y a pas d'odeur de gaz assez à l'étape suivante.
8. Poussez la poignée et tournez dans le sens antihoraire  $\curvearrowleft$  jusqu'à la position "PILOT".
9. Poussez la poignée au fond et tenez-la. Avec l'autre main enfoncez le bouton rouge de l'allumeur jusqu'à ce que ça fasse clic. Observez de près le brûleur de la veilleuse situé à l'arrière du centre gauche du brûleur principal. Si une flamme est apparue la poignée de la veilleuse doit être enfoncée jusqu'à ce qu'un BIP se fasse entendre. Cette procédure peut prendre jusqu'à DEUX MINUTES.
10. S'il n'y a pas de flamme pesez encore le bouton rouge à toutes les 5 secondes jusqu'à ce qu'il y ait une flamme. N.B. : Si après 30 secondes il n'y a toujours pas de flamme, replacer la poignée en position «OFF» et répétez les étapes 7, 8 & 9.
11. Mettez Une fois la veilleuse allumée tenez la poignée de contrôle en position enfoncée pendant environ 25 secondes puis relâchez. Si la flamme s'éteint, répétez les étapes 9 et 10.
  - Si la poignée reste enfoncée quand vous la relâchez, arrêtez immédiatement et appelez votre technicien de service ou votre fournisseur de gaz.
  - Si la veilleuse ne reste pas allumée après plusieurs tentatives, tournez la poignée de contrôle de gaz à "OFF" (fermé) et appelez votre technicien de service ou votre fournisseur de gaz.
12. Tournez la poignée de contrôle en position "ON". Pour que le brûleur s'allume, le contrôle mural ou télécommande ou thermostat doit être en position "ON" dans le cas d'un thermostat il doit y avoir demande de chaleur.
13. Fermez la porte d'accès.
14. Mettez l'appareil sous tension.
15. Réglez le thermostat à la température désirée.
16. Si l'appareil ne se met pas en marche, suivez les instructions intitulées « Comment couper l'admission de gaz de l'appareil » et appelez un technicien qualifié ou le fournisseur de gaz.



## COMMENT COUPER L'ADMISSION DE GAZ DE L'APPAREIL

1. Réglez le thermostat à la température la plus basse.
2. Coupez l'alimentation électrique de l'appareil s'il faut procéder à l'entretien.
3. Ouvrez la panneau d'accès.
4. Poussez la poignée de contrôle et tournez dans le sens horaire  $\curvearrowright$  jusqu'à "OFF". Ne pas forcer.
5. Ouvrez le panneau d'accès.

## Liste d'inspection annuelle pour le fonctionnement sécuritaire des foyers à évacuation directe

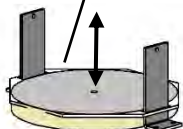
Référez-vous à cette liste de contrôle pour l'entretien approprié, l'utilisation sécuritaire et le fonctionnement.

Voir chaque section pour des informations plus détaillées.

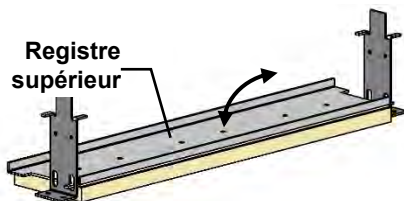
1. Inspectez et actionnez tous les mécanismes fonctionnant à pression (i.e., registres, loquets de porte à ressort) qui se trouvent sur votre appareil pour vous assurer qu'ils ne sont pas entravés et fonctionnent librement.

Les registres à l'intérieur du foyer doivent s'ouvrir et se fermer librement.

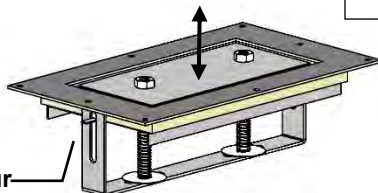
Registre supérieur



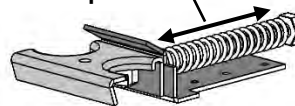
Registre supérieur



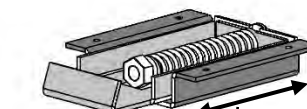
Registre inférieur



Loquet supérieur de porte



Les loquets à ressort doivent s'étirer et revenir à leur position fermée.



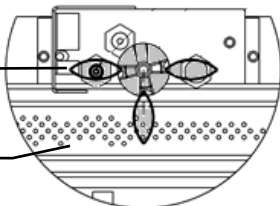
Loquet inférieur de porte

2. Nettoyez la vitre avec un nettoyant pour vitre de foyer approprié. Ne pas utiliser de nettoyant abrasif. Faites attention de ne pas égratigner la vitre lors du nettoyage.

3. Inspectez le fonctionnement de la veilleuse. Assurez-vous qu'elle fonctionne normalement.

Orientation de la veilleuse  
(Vue de haut)

Brûleur

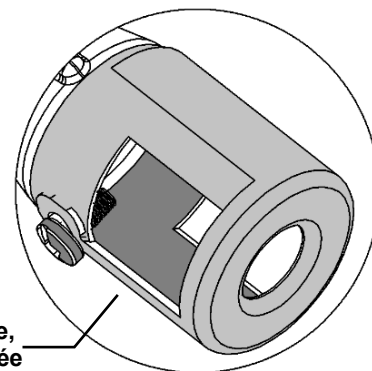


Inspectez la flamme de la veilleuse



4. Vérifiez que l'allumage du brûleur principal se fait en pas plus de 4 secondes suivant l'ouverture de la valve principale. L'apparence devrait être la même que celle indiquée dans le manuel d'instruction de l'appareil (voir : **Inspection mensuelle de la flamme**). Assurez-vous que l'ouverture d'air primaire n'est pas obstruée.

Ouverture d'air primaire,  
Ne doit pas être obstruée



5. Vérifiez l'état de l'évacuation et de sa terminaison, il ne doit pas y avoir de suie ou d'obstruction, corrigez s'il y a lieu.
6. Passez l'aspirateur et enlevez les débris qui ne devraient pas se trouver dans la chambre de combustion.
7. Testez et mesurez le temps de réponse en cas d'échec de flamme du système de sécurité de la flamme. Il doit actionner le système de fermeture automatique en moins de 30 seconds.  
**Procédure pour appareils Millivolt :** Mettez le foyer en marche et faire fonctionner pendant 5 minutes. Éteignez-le en portant attention aux sons venant de la valve. Un "click" doit se produire en moins de 30 seconds. Ceci indique que le système de fermeture automatique fonctionne correctement.  
**Procédure pour appareils IPI :** Mettez le foyer en marche et laissez le brûleur principal s'allumer. Ensuite débranchez le fil du capteur de flamme du module IPI (X3 branchements). Le foyer devrait s'éteindre immédiatement.
8. Faites un test de fuite sur tous les tubes qui amènent le gaz, les branchements, tuyaux et autres composantes.

## Entretien du brûleur

### -ATTENTION-

Avant de faire l'entretien du système de brûleur, assurez-vous que l'alimentation en gaz est fermée et que toutes les connexions électriques de l'appareil sont débranchées. Laissez l'appareil se refroidir jusqu'à la température de la pièce. La veilleuse peut rester chaude, dans un système de veilleuse intermittente ou continu, même si le brûleur principal n'a jamais été allumé. Faites attention quand vous travaillez dans ce secteur.

**-TOUT LE TRAVAIL DOIT ÊTRE FAIT PAR UN TECHNICIEN QUALIFIÉ ET CERTIFIÉ-**

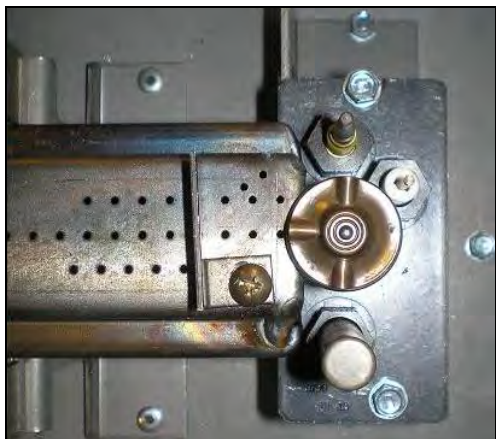
Dans le but d'assurer un bon fonctionnement et d'éviter la formation de suie, il est recommandé d'effectuer le nettoyage et la vérification du système de brûleur. Ce travail doit être fait par un technicien qualifié ou par votre dépositaire.

### Inspection mensuelle de la flamme

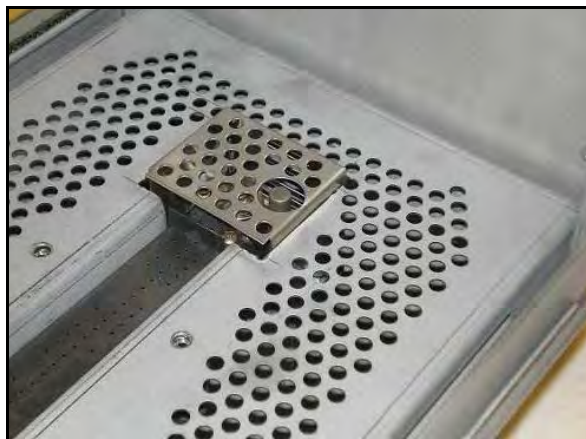


Il est recommandé d'allumer l'appareil au moins une fois par mois et d'en inspecter le patron de flamme pour vous assurer qu'il n'y a pas de problème de tube de brûleur. (Les flammes doivent ressembler à la photo ci-dessus).

La flamme de la veilleuse devrait aussi être inspectée une fois par mois.



La veilleuse doit maintenir ce rapport avec le brûleur



La zone de la veilleuse ne doivent pas être recouverts

\*L'écran de veilleuse doit être inspecté visuellement une fois par mois pour voir s'il y a des signes de détérioration due à l'exposition à la flamme. Remplacez si nécessaire.

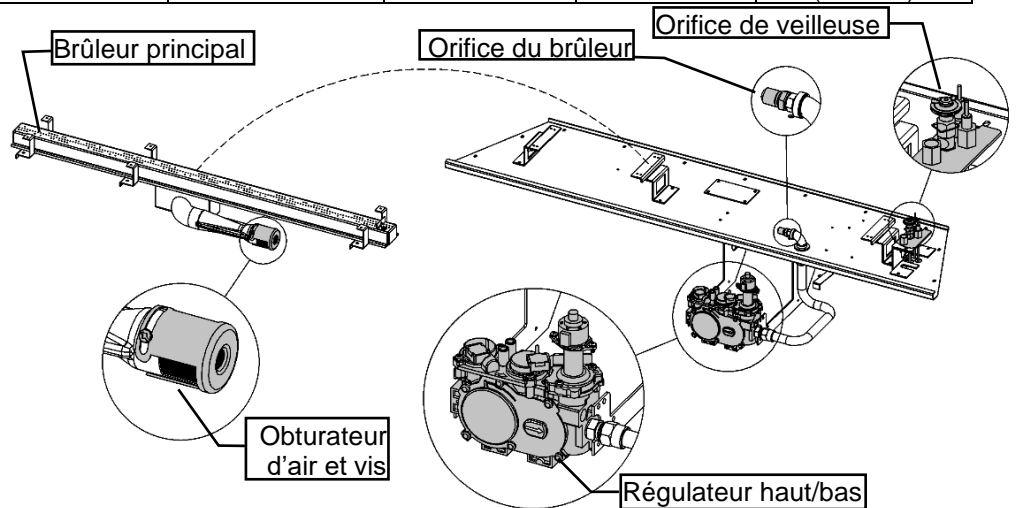


Modèles : ZCVRB47N, ZCVRB47NE, ZCVRB47LP, ZCVRB47LPE, MQZCVRB47NE2, MQZCVRB47LPE2

Numéro	Description	Orifice de veilleuse	Orifice de Brûleur (1000-255)	Duse	Obturbateur d'air	Régulateur
46ZRB-CKLP	Conversion Propane -Milivolt-	1001-P167SI #30 (977.167)	#53	1000-P201VE HEX	complètement ouvert	1001-P202SI (0.907.202)
46ZRB-CKNG	Conversion gaz naturel -Milivolt-	1001-P165SI #51 (977.165)	#42	1000-P201VE HEX	complètement fermé	1001-P201SI (0.907.201)
46ZRB-CKLPI	Conversion Propane -IPI-	1001-P168SI #35 (977.168)	#53	1000-P201VE HEX	5/16"	1002-P014SI (0.907.014)
46ZRB-CKNGI	Conversion gaz naturel -IPI-	1001-P166SI #62 (977.166)	#42	1000-P201VE HEX	complètement ouvert	1002-P016SI (0.907.016)
46VRB-CKLP2	Conversion Propane -IPI-	1001-P168SI #35 (977.168)	#53	1000-P201VE HEX	5/16"	1002-P012SI (907.012)
46VRB-CKNG2	Conversion gaz naturel -IPI-	1001-P166SI #62 (977.166)	#42	1000-P201VE HEX	complètement ouvert	1002-P013SI (907.013)

**Liste de pièces:**

- HI/LO Régulateur de pression
- Orifice de veilleuse
- Orifice du brûleur
- Duse
- Instructions
- Étiquette du kit de conversion

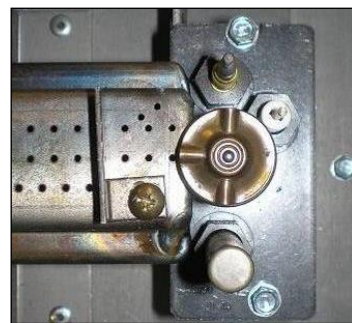


**IMPORTANT :** Toujours rechercher les fuites de gaz avec du savon et de l'eau. NE PAS TESTER AVEC UNE FLAMME NUE

**⚠ Attention :**

L'alimentation en gaz doit être fermée avant de déconnecter le courant électrique, pour procéder à la conversion.

1. Le tube du brûleur doit être enlevé du plateau de brûleur (voir **Enlever le tube du brûleur**) Ajustez l'obturbateur d'air au réglage d'air primaire indiqué dans ce manuel ou sur la plaque signalétique. Pour ce faire, desserrez la vis du côté de l'obturbateur d'air et tournez jusqu'à la bonne ouverture, mesurez à l'aide d'une mèche de perceuse ou d'un ruban à mesurer. Resserrez la vis.
2. Avec une clé de 1/2", enlevez l'orifice principal et remplacez-le par l'orifice de conversion fourni dans l'ensemble.
3. Remplacez le tube de brûleur. Installez le nouvel orifice de brûleur (voir **Conversion de la veilleuse**) et le régulateur de valve. En suivant les instructions fournies avec l'ensemble de conversion.



La veilleuse doit maintenir ce rapport avec le brûleur

**⚠ - Avertissement -**

Cet ensemble de conversion doit être installé par un entrepreneur qualifié en accord avec les instructions du fabricant et tous les codes et exigences applicables de l'autorité ayant juridiction. Si ces instructions ne sont pas suivies à la lettre, un feu, une explosion ou la production de monoxyde de carbone pourrait survenir causant des dommages matériels, des blessures ou même la mort. L'entrepreneur qualifié est responsable d'installer correctement cet ensemble de conversion. Cette installation n'est pas correcte ou complète tant que le fonctionnement de l'appareil converti n'a pas été vérifiée comme il est spécifié dans les instructions du fabricant fournies avec cet ensemble.

Voir le tableau "**Spécification pour le gaz**" pour les pressions d'alimentation. Placez les étiquettes de conversion aussi près que possible des contrôles de gaz convertis. Voir les instructions d'allumage pour vérifier la séquence normale d'allumage du système.

## SIT Conversion de gaz pour veilleuse à dessus convertible Partie B (série 0190XYZ)



Instructions pour la conversion du brûleur de veilleuse SIT série 190 de gaz naturel à propane et de gaz propane à gaz naturel seulement. Ces informations doivent être considérées comme un ajout au manuel d'instruction du fabricant de l'appareil.

### AVERTISSEMENT

L'installation de cet ensemble de conversion doit être faite uniquement par un professionnel qualifié et certifié pour l'installation d'appareils au gaz.

1. Fermez l'alimentation en gaz de l'appareil.
2. Laissez la veilleuse refroidir jusqu'à température de la pièce.

**AVERTISSEMENT : Toucher à une veilleuse chaude peut causer des blessures.**

3. Le capuchon de la veilleuse est retenu en place par un ressort. Enlevez d'abord le ressort, puis enlevez le capuchon de la veilleuse en le tirant vers le haut. (fig. 1).
4. Insérez une clé Allen de 5/32" ou 4 mm dans le trou hexagonal de l'injecteur (fig. 2), et tournez-la dans le sens antihoraire pour libérer celui-ci de la gaine.
5. Assurez-vous que le nouvel injecteur est approprié à l'utilisation prévue. Le format de l'injecteur est inscrit sur le côté de celui-ci vers le haut. Les injecteurs pour le propane ont une rainure autour de leur circonférence près du dessus, alors que ceux pour le gaz naturel n'en ont pas. (fig. 4). Référez-vous aux instructions du fabricant de l'appareil pour la grandeur appropriée de l'injecteur.
6. Insérez la clé Allen dans le bout de l'injecteur. Ensuite, insérez l'injecteur dans la gaine, et tournez-le dans le sens horaire jusqu'à l'obtention d'un couple de serrage de 9 lb/po (1.0 Nm).
7. Remplacez le capuchon de la veilleuse en alignant la languette à la base du capuchon avec la fente sur le côté de la gaine de la veilleuse, et poussez vers le bas pour qu'il s'appuie sur le support de la veilleuse (fig. 3). Le capuchon doit s'appuyer de façon égale sur le support pour bien fonctionner. Ensuite remplacez le ressort en le poussant sur sa base (fig.3). Vérifiez que le capuchon soit bien placé sur le support de veilleuse et que le ressort soit bien inséré sur sa base.
8. Réalimentez l'appareil en gaz, et allumez le brûleur de la veilleuse. Vérifiez l'allumage et le fonctionnement.

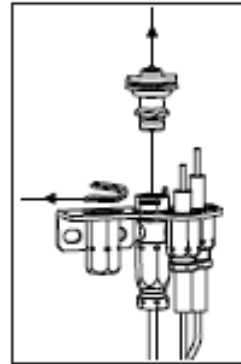


fig. 1

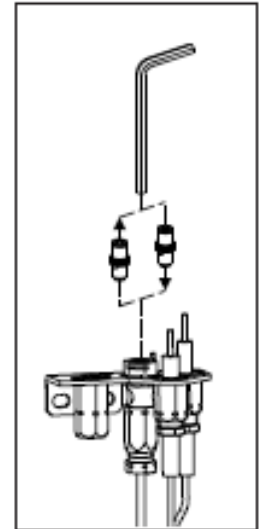


fig. 2

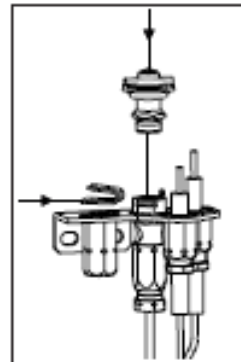


fig. 3

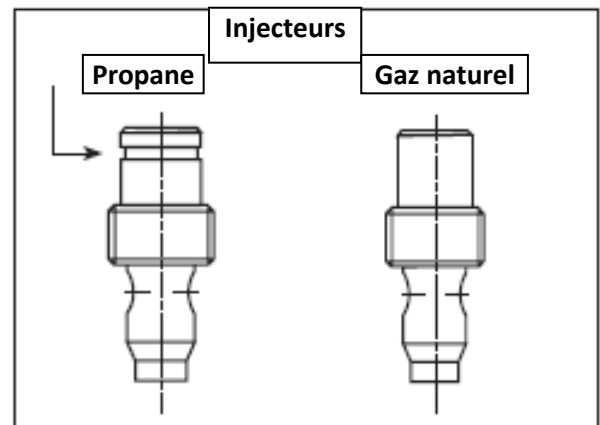


fig. 4

### AVERTISSEMENT!

Cet ensemble de conversion doit être utilisé SEULEMENT comme faisant partie d'un ensemble de conversion fourni par le MANUFACTURIER DE L'APPAREIL pour l'appareil spécifié, et pour le type de gaz à être converti.



# SIT GROUP

www.sitgroup.it

# instructions d'installation

## 820 NOVA mV

### Jeu de conversion



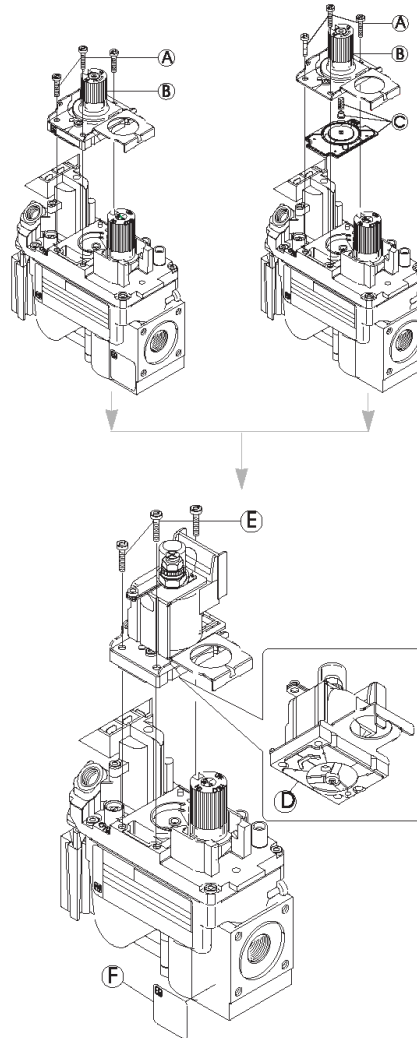
7.252.136

#### AVERTISSEMENT!

**L'installation de ce jeu de conversion doit obligatoirement être confiée à un technicien qualifié et diplômé spécialisé dans les appareils au gaz.**

#### INSTRUCTIONS VISANT L'INSTALLATION OU LE REMPLACEMENT DU JEU DE CONVERSION POUR RÉGULATEUR DE PRESSION

- 1 Placer le bouton de commande à OFF (Arrêt) et couper l'alimentation en gaz du robinet.
- 2 Au moyen d'un tournevis Torx T20 ou pour vis à tête fendue, retirer et jeter les trois vis de montage du régulateur de pression (A), le chapeau du régulateur de pression (B) ainsi que l'ensemble ressort-membrane (C) (le cas échéant).
- 3 S'assurer que la garniture en caoutchouc (D) est bien en place et installer le nouveau jeu de conversion pour régulateur de pression sur le robinet avec les nouvelles vis fournies (E). Bien serrer les vis (selon un couple de référence de 25 lb/po).
- 4 Fixer l'étiquette d'identification fournie (F) au corps du robinet à un endroit bien visible.
- 5 Rétablir l'alimentation en gaz de l'appareil et rallumer l'appareil selon les instructions du fabricant.
- 6 Le brûleur principal étant allumé (ON), mettre à l'essai le nouveau régulateur de pression avec une solution savonneuse pour s'assurer qu'il n'y a pas de fuite.
- 7 Rallumer le brûleur principal à la position HI et à la position LO et vérifier si le brûleur s'allume et fonctionne de façon adéquate.



#### AVERTISSEMENT!

**Ce jeu de conversion pour régulateur de pression ne peut être installé qu'en tant que partie intégrante d'un jeu de conversion fourni par le fabricant de l'appareil pour l'appareil en cause et qui convient au type de gaz en cause.**

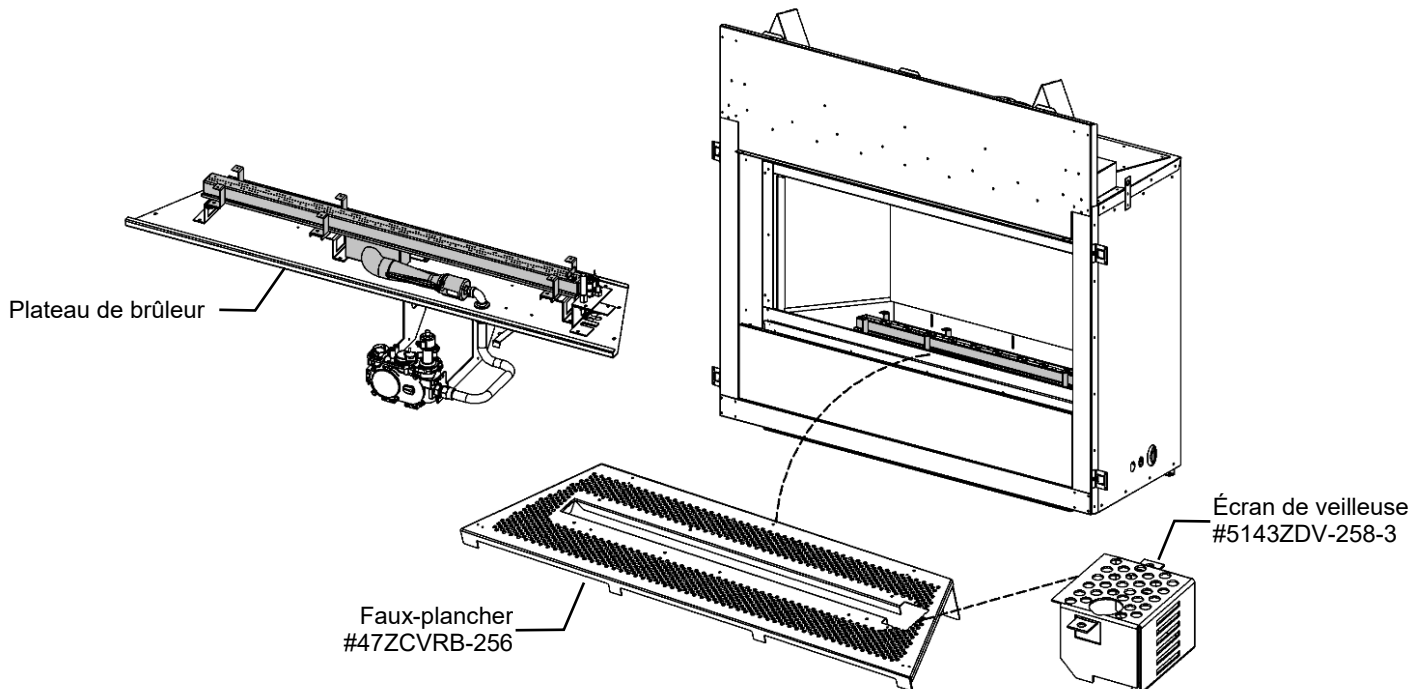
**AVIS À L'INSTALLATEUR: Laissez ces instructions avec l'appareil.**



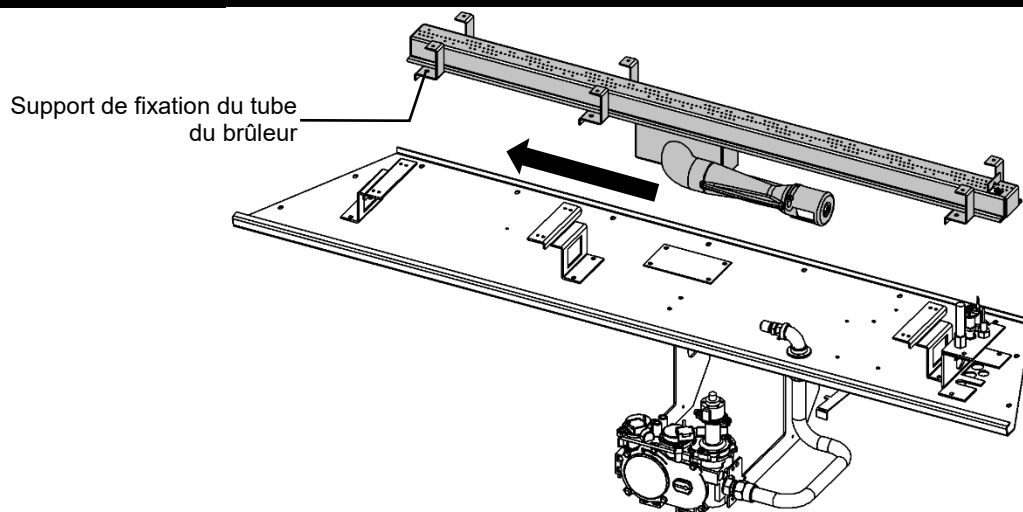
**SIT Group**

### ⚠ -Avertissement-

Éteindre l'appareil et le laisser refroidir avant de commencer le nettoyage. L'entretien et les réparations de cet appareil devraient être faits Seulement par un technicien qualifié.



1. Enlevez la porte vitrée de l'appareil. Enlevez les doublures s'il y en a. Enlevez les vis DT et soulevez le faux-plancher pour le sortir de l'appareil.
2. Enlevez les vis DT qui sont autour du plateau de brûleur.
3. Desceliez délicatement le plateau de brûleur et le soulever verticalement pour le sortir de la cavité de la chambre de combustion.
4. L'installation se fait en inversant ces étapes. Assurez-vous que la surface est propre et fraîche et mettez du scellant **Mill Pac noir** neuf pour refaire le sceau du plateau du brûleur.



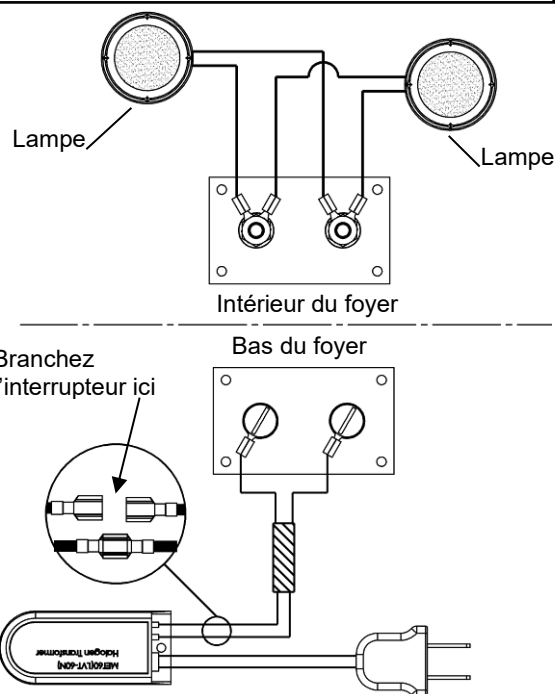
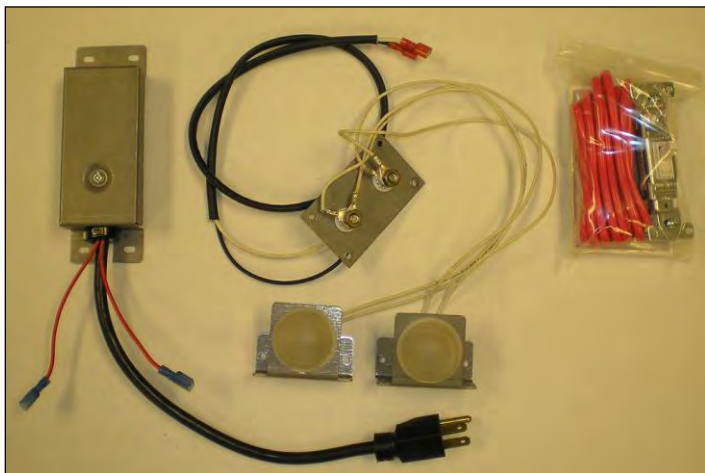
1. Enlevez les 6 vis DT de la partie inférieure des supports de fixation du tube du brûleur.
2. Glissez le tube pour l'éloigner du raccord de plomberie jusqu'à ce qu'il se désengage de l'orifice.
3. Inversez ces étapes pour réinstaller.

# ZCVRB47 ULK2 Ensemble d'éclairage universel (ensemble de lampes optionnel)

SVP respectez le code national électrique ANSI/NFPA 70 aux É.U. et le code national électrique CAN/CSA C22.1 au Canada.

## Contenu de l'ensemble :

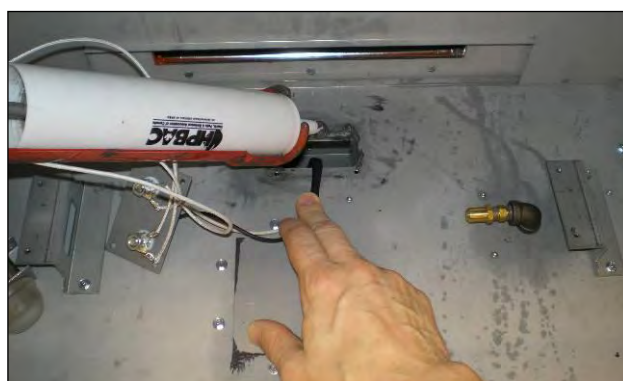
- [2] Lampes halogènes 12V
- Plaque de lampes avec plots de contact isolés & câble
- Transformateur 12VAC avec fiche à 3 branches & câbles de connexion



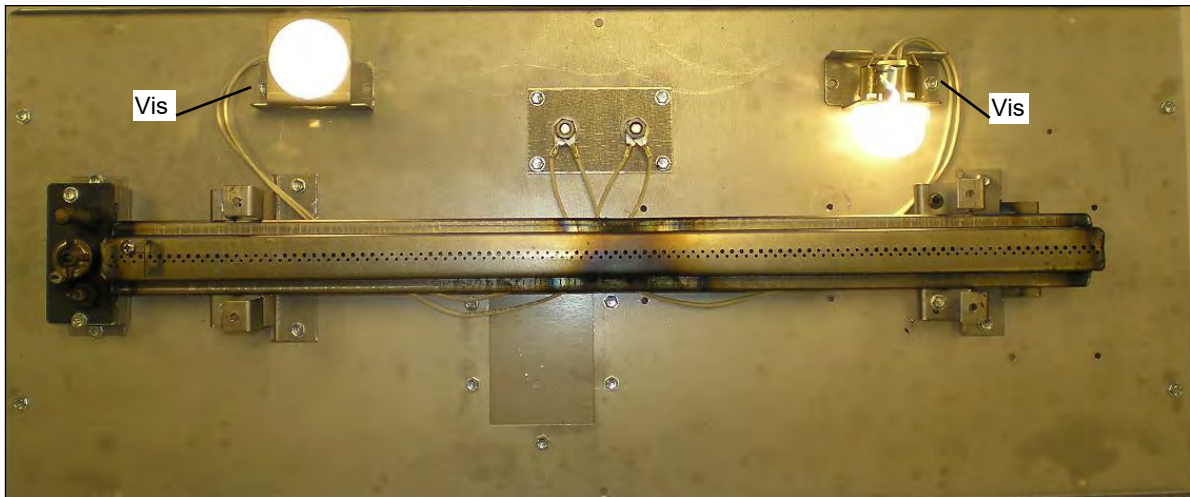
## INSTALLATION:



**ÉTAPE 1 :** Enlevez le faux-plancher pour exposer le tube du brûleur. Enlevez le tube du brûleur et le couvercle comme illustré ci-dessus. Enlevez le vieux scellant de l'ouverture.



**ÉTAPE 2 :** Insérez le fils de la lampe par le trou d'accès de la chambre de combustion comme illustré ci-dessus. Appliquez du nouveau scellant (Mill-Pac). Fixez la plaque avec des vis.



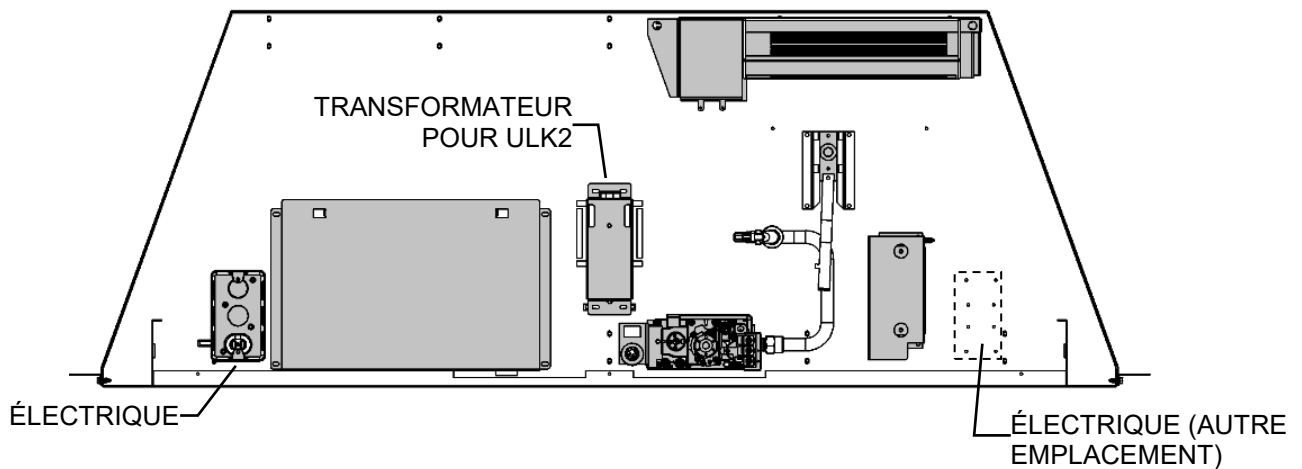
**ÉTAPE 3:** Positionnez les lampes dans la chambre de combustion. Fixez au foyer avec une vis aux endroits indiqués ci-dessus pour chaque appareil. Les lampes peuvent être pointées vers l'avant ou les côtés. Remplacez le tube du brûleur et le faux-plancher, ainsi que l'écran de veilleuse.



**ÉTAPE 4:** Branchez les fils de l'interrupteur entre le fil de la lampe et le transformateur (voir schéma). Branchez le fil de lampe restant au transformateur. Le transformateur peut alors être branché à la prise et le boîtier peut être fixé au bas du foyer.

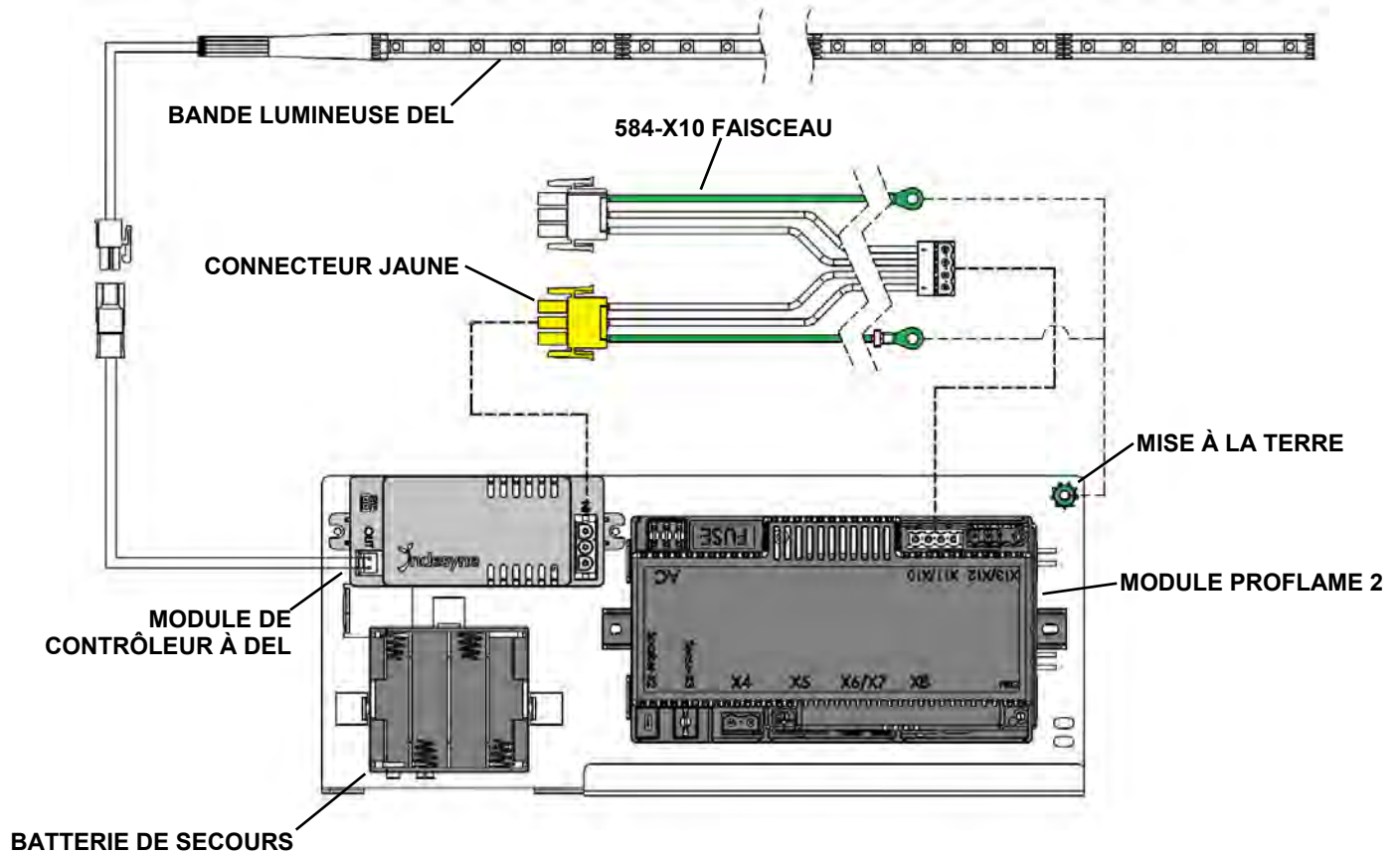


Les perforations du faux-plancher peuvent être recouvertes de verre.



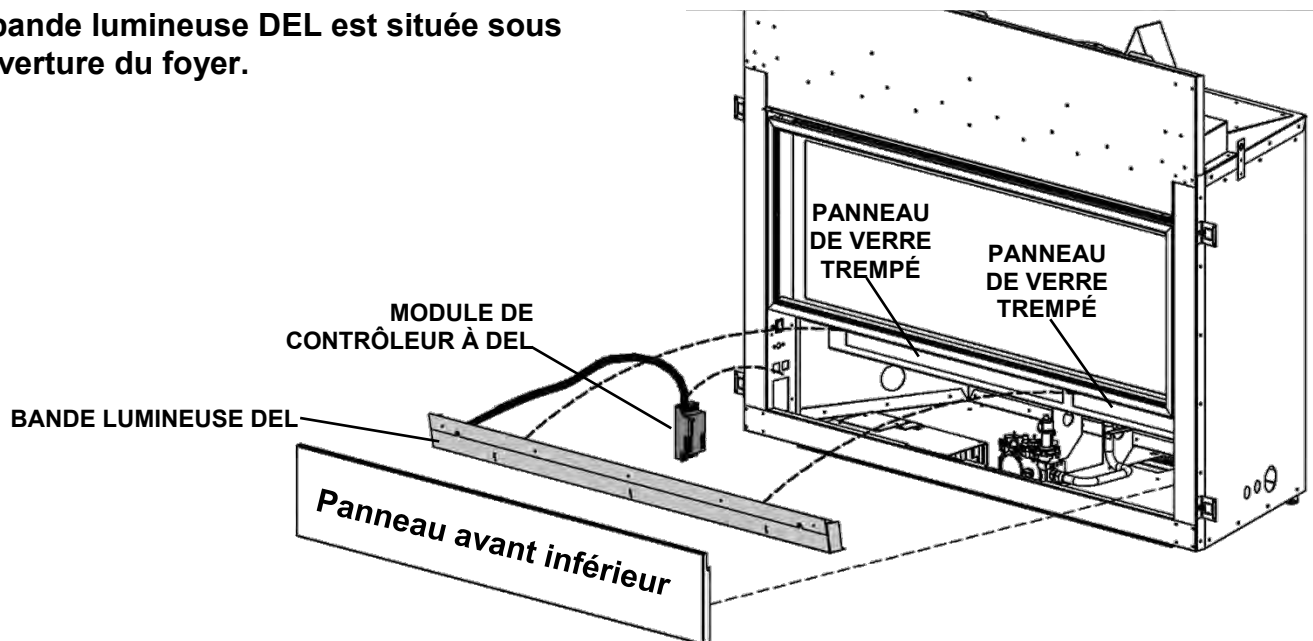
Veuillez vous conformer à l'édition en vigueur du National Electrical Code ANSI/NFPA 70 aux États-Unis et au Code canadien de l'électricité CAN/CSA C22.1 au Canada.

La bande lumineuse de DEL est située sous le foyer.



**MQZCVRB47 - PLATEAU DE BRÛLEUR**

La bande lumineuse DEL est située sous l'ouverture du foyer.



**MODÈLE** MQRB47 / MQRB60  
**DATE** 25 février 2020  
**SUJET** BANDE DE LUMIÈRES DEL NON FONCTIONNELLE.  
**SOLUTION** Remplacer la bande de lumières à DEL.

**Pièces du MQRB47/60-LEDSTRIP**  
1x bande de lumières DEL  
1x attache à glissière

## OUTILS

### Recommandés

Cette installation nécessite un tournevis à tête Phillips, une pince à bec effilé et une pince coupante.

## ATTENTION

**Portez de lunettes de sécurité et des gants de travail**  
Pour réduire les risques de blessure, portez des lunettes de sécurité et des gants de travail.

## MÉTHODE DE REMPLACEMENT

### 1. DÉBRANCHEZ L'ALIMENTATION ÉLECTRIQUE

Pour éviter les chocs électriques, assurez-vous d'avoir coupé toutes les sources d'alimentation électrique de l'appareil.

### 2. RETIREZ L'ÉCRAN DE SÉCURITÉ ET LE PILOTE DE DEL

Pour accéder au canal des lumières à DEL, vous devez enlever l'écran de sécurité en le soulevant et en le désengageant du bas du foyer. Le canal de lumières à DEL se situe sous la porte de verre avant de la chambre de combustion.

Avec un tournevis Philips, dévissez la vis qui retient le pilote de DEL (voir Figure 1). Avec une pince à bec effilé, comprimez le verrou du connecteur DEL pour en libérer le cordon (voir Figure 2).

**ATTENTION : POUR ÉVITER D'ENDOMMAGER LE CONNECTEUR/CORDON, NE PAS TIRER LE CORDON DES DEL TANT QUE LE VERRU N'EST PAS DÉSENGAGÉ.**



Figure 1



Figure 2

### 3. RETIREZ LE CANAL DE DEL

À partir du bas de la chambre de combustion, tirez le canal de lumières à DEL vers l'avant et guidez-le hors du foyer. Détachez l'écran perforé des DEL du canal des lumières pour exposer la bande de lumières à DEL (voir Figure 3).

N.B. : Prenez en note les position et orientation originales de la vieille bande de DEL. La nouvelle bande sera installée au même endroit.

### 4. RETIREZ LA VIEILLE BANDE DE LUMIÈRES À DEL

Coupez les attaches qui retiennent le cordon des DEL au canal (voir Figure 4). Lentement mais fermement, tirez la bande de DEL.

N.B. : Assurez-vous de retirer tout le matériel adhésif autocollant du canal de lumières à DEL. Utilisez du diluant ou de l'isopropanol, la surface doit être propre. NE PAS JETER LA GAINE DE CÂBLE ONDULÉE.

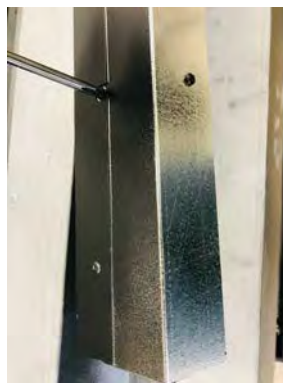


Figure 3



Figure 4

### 5. INSTALLEZ LA NOUVELLE BANDE DE LUMIÈRES À DEL

Enlevez l'endos de l'autocollant de la nouvelle bande de lumières à DEL. Placez la bande dans le canal et appliquez de la pression vers le bas pour une bonne adhésion.

**ATTENTION : PRENEZ SOIN DE NE PAS ENDOMMAGER LES PUCES DES DEL.** Assurez-vous que la bande de lumières à DEL est centrée.

Passez le cordon vers l'extérieur sur le côté et fixez-le avec les attaches à glissière fournies (voir Figure 5). Réinstallez l'écran des DEL, et inversez les étapes restantes pour réinstaller le canal des lumières à DEL.



Figure 5

**IMPORTANT : FAITES ATTENTION DE NE PAS ENDOMMAGER LES PUCES DES DEL. ASSUREZ-VOUS D'UNE MISE À LA TERRE CONTRE L'ÉLECTRICITÉ STATIQUE AVANT DE MANIPULER LA BANDE DE LUMIÈRES À DEL.**



Formats et couleurs variés. Placez au hasard ou comme désiré dans le foyer.

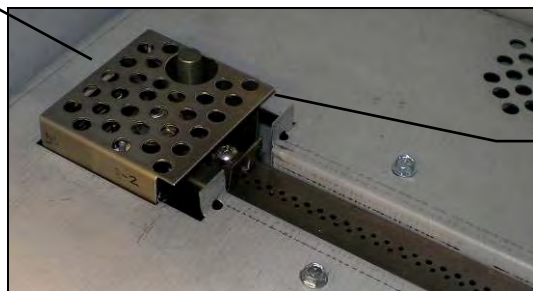


Peut être utilisé avec le verre MQ, la roche MQ, la pierre MQ ou la braise MQ. Suivre les instructions pour ces accessoires.

 **ATTENTION**

- La zone de la veilleuse ne doit pas être recouverte, ceci retarderait l'allumage
- Faites attention de ne recouvrir aucune partie du tube de brûleur, les boulets de canon pourraient se décolorer ou il pourrait y avoir formation de suie.
- Pour obtenir un meilleur motif de flamme, il est essentiel de répandre la braise de verre bronze directement sur le tube du brûleur.

La zone de la veilleuse ne doit pas être recouverte



\*L'écran de veilleuse doit être inspecté visuellement une fois par mois pour voir s'il y a signe de détérioration due à l'exposition à la flamme. Remplacez si nécessaire.

Les accessoires suivants sont disponibles chez les Dépositaire MQ seulement.

ACCESSOIRES	DESCRIPTION
MQG5W	Verre décortif – Blanc ½”
MQG5A	Verre décortif –Bleu Azuria ½”
MQG5B	Verre décortif –Noir ½”
MQ46D	ensemble flotté – 3ch.
MQROCK2	ens. de roches naturel
MQROCK3	ens. de roches multicolore
MQRBD1	Bois et roches, 4ch.
MQSTONE	Roches décoratives
MQEMBER	Braise incandescente
MQRBD3	ensemble flotté – 5ch.

## • VERRE (MQG5W, MQG5C, MQG5A, MQG5B)

• Si vous utilisez ce média répandez la braise de verre uniformément sur le faux-plancher et le brûleur. Faites attention en plaçant la braise de verre près de la veilleuse. Les trous qui vont de la veilleuse au tube de brûleur ne doivent pas être bloqués ou recouverts, ceci pourrait retarder l’allumage.

Les genres de verre suivant sont approuvés :

### •Braise de verre de ½” de American Fireglass.

Quantité maximale: gaz naturel : 5 lb, appareil au propane 5 lb.

### •Silicate de sodium de Firegear.

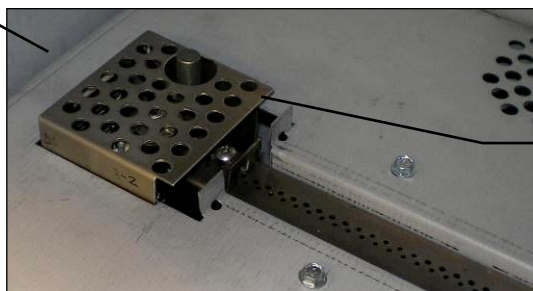
Quantité maximale: gaz naturel : 5 lb, non recommandé pour les appareils au propane.

## Z5GC VERRE DÉCORATIF BRONZE KINGSMAN



L'utilisation de tout autre verre peut modifier la performance de l'appareil et n'est pas couverte par la garantie  
Le verre peut se décolorer s'il est placé sur le brûleur, ceci n'est pas couvert par la garantie.

La zone de la veilleuse ne doit pas être recouverte



\*L'écran de veilleuse doit être inspecté visuellement une fois par mois pour voir s'il y a signe de détérioration due à l'exposition à la flamme. Remplacez si nécessaire.

## • MQ46D Ensemble flotté – 3ch.



• Placez la **bûche 1** du côté gauche du foyer, contre le mur arrière de la chambre de combustion.

• Placez la **bûche 2** du côté droit du foyer, contre le mur arrière de la chambre de combustion, et sur la bûche 1, tel qu'illustré.

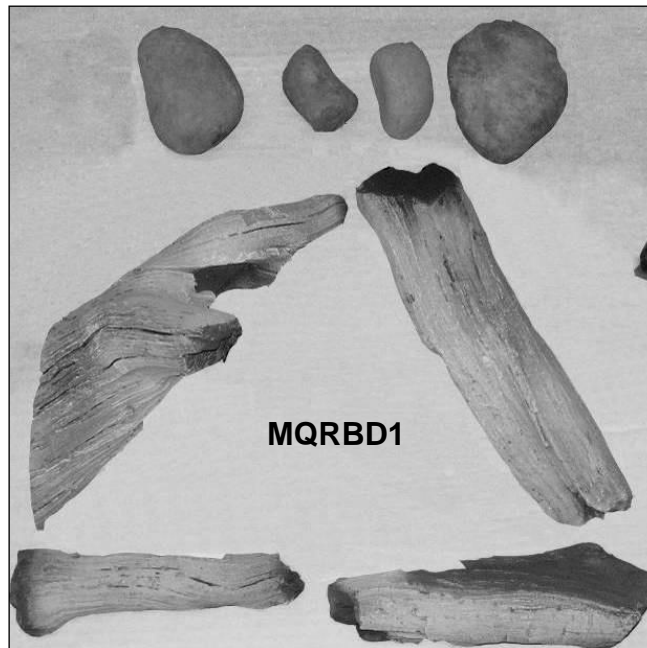
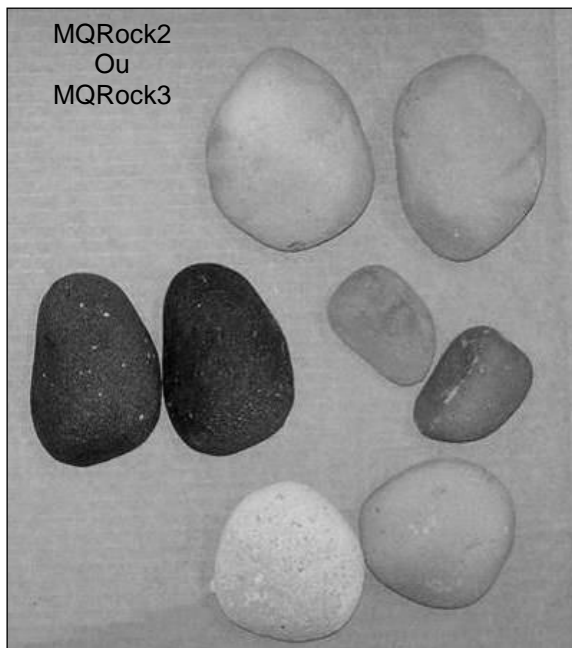
• Placez la **bûche 3** devant le brûleur au centre du foyer, tel qu'illustré.

Peut être utilisé avec le verre MQ, la roche MQ, la pierre MQ ou la braise MQ. Suivre les instructions pour ces accessoires.

## ATTENTION

- La zone de la veilleuse ne doit pas être recouverte, ceci retarderait l'allumage
- Ne pas mettre de roche ou de bûche sur aucune des parties du tube de brûleur, ceci causerait de la formation de suie.
- Pour obtenir un meilleur motif de flamme, il est essentiel de répandre la braise de verre décortif 1/2” ou MQEMBER directement sur le tube du brûleur.

- **MQROCK2, MQROCK3, MQRBD1** - Placez les roches sur le faux-plancher au hasard.



**⚠ ATTENTION**

- La zone de la veilleuse ne doit pas être recouverte, ceci retarderait l'allumage
- Ne pas mettre de roche ou de bûche sur aucune des parties du tube de brûleur, ceci causerait de la formation de suie.
- Pour obtenir un meilleur motif de flamme, il est essentiel de répandre la braise de verre bronze directement sur le tube du brûleur.



- **MQ STONE ENSEMBLE DE ROCHES DÉCORATIVES SET**- Placez les roches sur le faux-plancher au hasard. Les roches ne seront pas toutes utilisées.



- **MQEMBER**- Placez les morceaux de braise incandescente au hasard. La braise peut être utilisée seule ou avec d'autres accessoires.

## MQRBD3

## -Ensemble de bois de grève (5pc)-

Peut être utilisé avec le verre MQ, la roche MQ, la pierre MQ ou la braise MQ. Suivre les instructions pour ces accessoires.



### ⚠ ATTENTION

- Pour obtenir un meilleur motif de flamme, il est essentiel de répandre la Verre Pilé ou MQEMBER directement sur le tube du brûleur.
- S'il y a formation de suie, un ou plus bûches peut être enlevée.

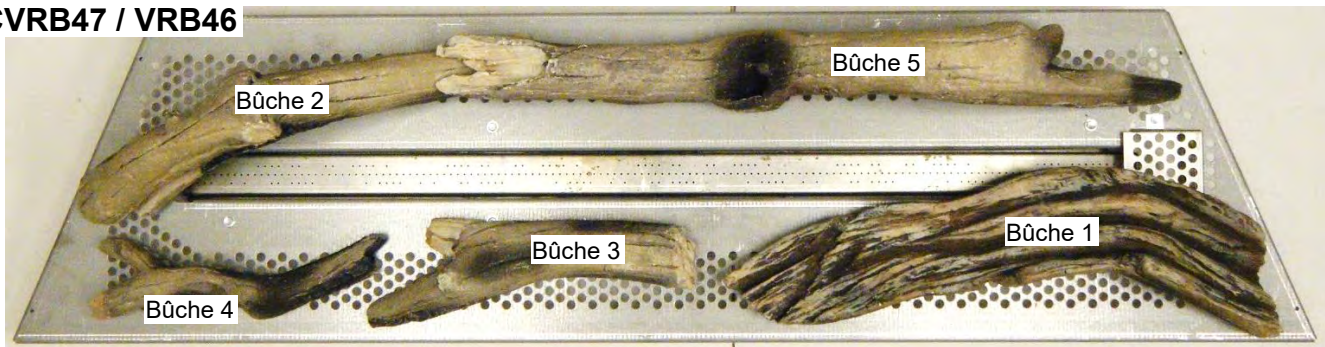
## MQRB5143



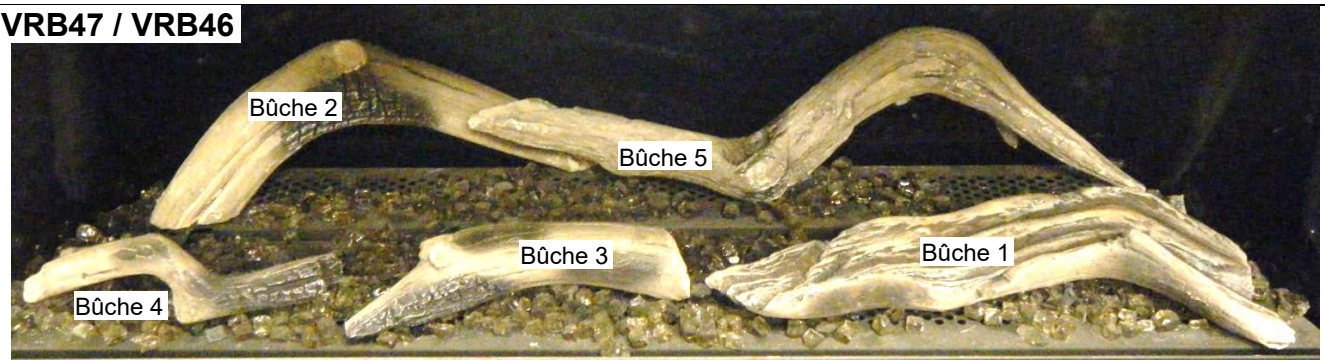
## MQRB5143



## ZCVRB47 / VRB46



## ZCVRB47 / VRB46



## MQRBD4 - Ensemble de bûches de bois flotté – 3 morceaux

Option

Peut être utilisé avec le verre MQ, les roches MQ, les pierres MQ ou la braise MQ. Suivre les instructions pour ces accessoires.

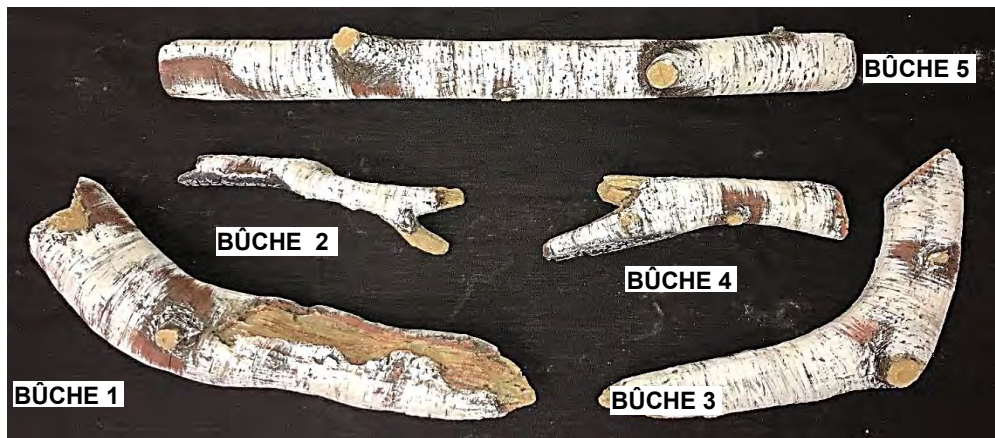
### **⚠ N.B.**

- Pour le meilleur patron de flammes, il est essentiel de répandre le verre concassé fourni ou la braise MQEMBER directement sur le tube du brûleur.
- S'il y a production de suie, une ou plusieurs bûches peuvent être enlevées.

Ne pas placer de bûche sur la zone de la veilleuse



Peut être utilisé avec le verre MQ, les roches MQ, les pierres MQ ou la braise MQ. Suivre les instructions pour ces accessoires.



Ne pas placer de bûche sur la zone de la veilleuse

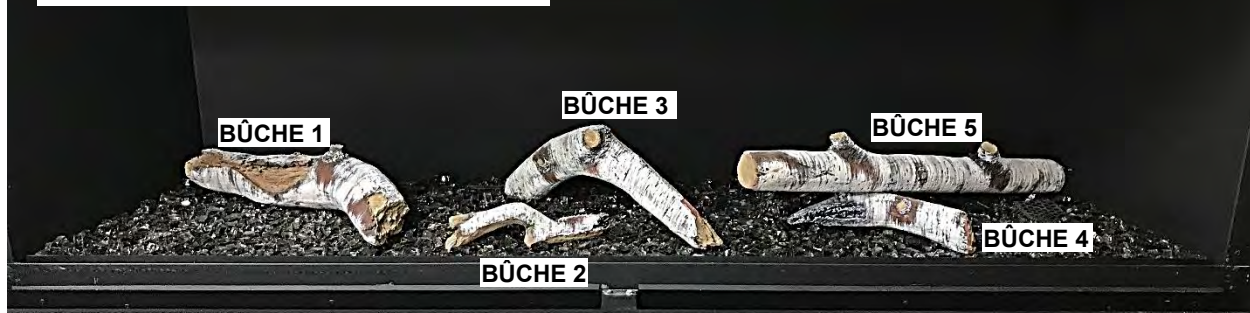


### **⚠ N.B.**

- Pour le meilleur patron de flammes, il est essentiel de répandre le verre concassé fourni ou la braise MQEMBER directement sur le tube du brûleur.
- S'il y a production de suie, une ou plusieurs bûches peuvent être enlevées.

Ne pas mettre de bûches directement sur le tube du brûleur.

Positionner les bûches au hasard comme illustré.



# Système d'allumage électronique IPI

## Exposé général

Le système IPI est un système avancé de contrôle de brûleur vous vous donne la possibilité d'alterner entre une veilleuse constante ou un système d'allumage intermittent. Ceci contrôlé par le commutateur CPI/IPI (Veilleuse constante/allumage intermittent) situé sur le boîtier du système IPI. La différence entre la veilleuse constante ou l'allumage intermittent est le fait que la veilleuse reste allumée ou s'éteint.

En position veilleuse constante, la veilleuse est allumée par le module principal IPI et reste allumée jusqu'à ce que : 1) Le commutateur est déplacé en position IPI ; 2) une panne de courant électrique (piles ou CA) ; 3) le senseur de flamme perd son signal ; 4) une panne de gaz ; ou 5) le module principal IPI est défectueux.

En position allumage intermittent, la veilleuse s'éteint quand l'appareil n'est pas utilisé. L'avantage de ce mode est qu'il n'y a pas de consommation de carburant quand l'appareil est éteint.

N.B. : Dans certaines juridictions, L'allumage intermittent est obligatoire. Ce qui veut dire que la veilleuse ne peut pas restée allumée si l'appareil n'est pas en fonction.

## Composantes

Le cœur du système IPI est le module principal et la valve IPI. Ce sont ces 2 composantes qui permettent au système de faire fonctionner le foyer à gaz. Il y a aussi d'autres composantes qui peuvent compléter le système.

Couvercle du système IPI : Il est essentiel pour garder les composantes à leur température de fonctionnement. **NE PAS FAIRE FONCTIONNER LE SYSTÈME SANS LE COUVERCLE.**

Servomoteur modulant : Est une composante qui, ajoutée à la valve, permet de contrôler l'intensité avec la télécommande. Il existe aussi un bouton de contrôle manuel d'intensité. Le servomoteur doit fonctionner de paire avec le système de télécommande.

Bloc-piles de secours : Cette composante permet au système de fonctionner sans adaptateur de courant alternatif. L'avantage étant que le bloc-piles permet à l'appareil de fonctionner même pendant une panne de courant.

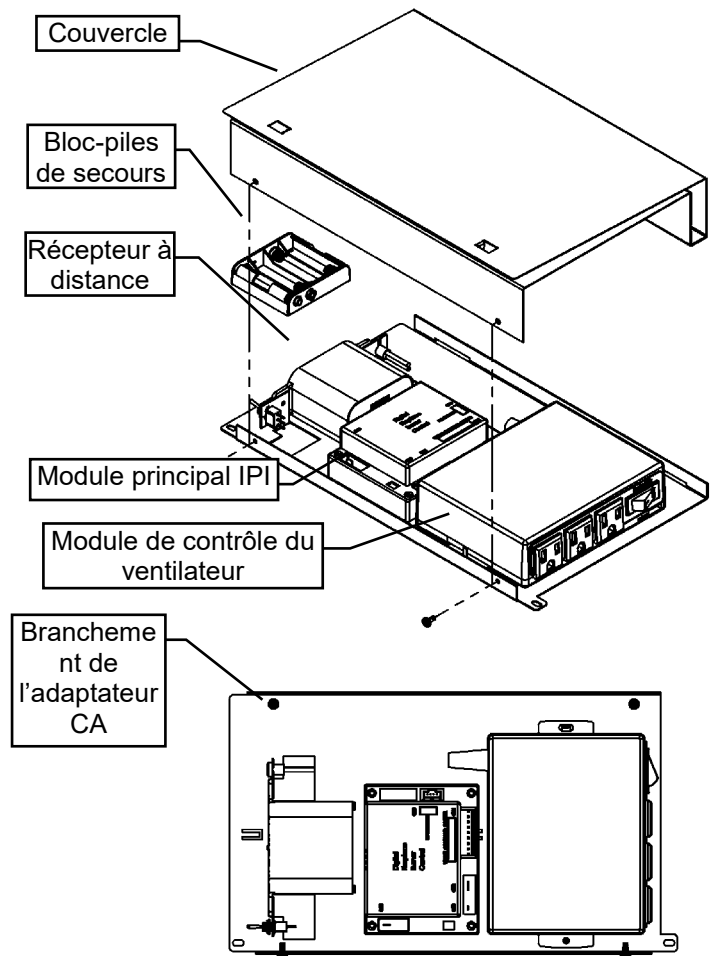
**N.B.** : Dans certaines situations le module principal peut avoir besoin d'être remis en marche. Ceci arrivera si le système est incapable d'allumer la veilleuse dans la période de temps allouée. Le IPI est programmé pour bloquer toutes les commandes. Pour débloquer il faut couper toute alimentation électrique. Ce qui veut dire enlever les piles du bloc-piles et du récepteur de la télécommande, débrancher l'adaptateur de courant du système. Laissez déconnecté pendant environ 25 secondes pour débloquer.

Récepteur à distance : Cette composante permet de contrôler l'appareil avec une télécommande. Il y a 2 commutateurs sur le module récepteur :

## Veilleuse continue pour les climats froids (dessous de zéro)

Pour les modèles comportant un IPI il peut être nécessaire de régler l'appareil en mode de veilleuse continue (Standing pilot) pour garder de la chaleur dans la cavité. Cette procédure évite que de l'air froid pénètre dans la cheminée et se rende vers les pièces de la maison. Par le même fait quand la température interne du foyer est légèrement élevée celui-ci garde sa capacité à évacuer proprement les gaz de combustion. Et facilite le démarrage.

\***N.B.** : Le système de veilleuse de cet appareil peut être équipé d'une minuterie de sept jours. Dans ce cas, la flamme de la veilleuse s'éteint si le brûleur principal reste éteint pendant sept jours consécutifs. Ce cycle de sept jours est remis à zéro chaque fois que le brûleur est allumé et éteint, et la flamme de la veilleuse reste allumée. Si plus de sept jours passent sans que le brûleur principal soit allumé et éteint, et que la veilleuse est éteinte, suivez la procédure décrite dans ce manuel pour rallumer la veilleuse.



## -Fonctionnement de la télécommande-

Le Proflame GTM est conçu pour contrôler la fonction marche/arrêt (ON/OFF) du brûleur principal, son niveau de flamme, et procure un contrôle thermostatique "Smart" de la fonction marche/arrêt de l'appareil.



### Télécommande

La télécommande est alimentée par 3 piles AAA. La touche mode sert à faire défiler l'index des fonctions et la touche thermostat est utilisée pour passer de la fonction marche/arrêt, ou de l'index des fonctions, à la fonction thermostat.

### Récepteur

Le récepteur est relié directement à la valve à gaz et au moteur à pas par un faisceau de câble. Le récepteur est alimenté par 4 piles AA. Le commutateur du récepteur a 3 positions : ON (commande manuelle), Remote (télécommande) et OFF (arrêté).

### Initialisation du système pour la première fois

Installez les 4 piles AA dans le récepteur. Installez les 3 piles AAA dans la télécommande.

Placez le commutateur à 3 positions à la position "Remote" (télécommande).

Insérez le bout d'un trombone dans le trou marqué "PRG" sur le couvercle avant du récepteur. Le récepteur émettra 3 "beep" pour indiquer qu'il est prêt à se synchroniser avec la télécommande.

Appuyez sur le bouton ON (marche). Le récepteur émettra 4 "beep" pour indiquer que la commande de la télécommande est acceptée. L'initialisation du système est maintenant terminée.

### Affichage de la température

Avec le système en position "OFF", appuyez sur les touches thermostat et mode en même temps. Regardez l'écran LCD de la télécommande pour vérifier qu'il y a un C ou un F à droite de l'affichage de la température de la pièce.

### Allumer ou éteindre l'appareil

Appuyez la touche ON/OFF (marche/arrêt) de la télécommande.

### Contrôle de flammes à distance

Le Proflame GTM a (6) niveaux de flammes. La touche flèche en bas fait diminuer la hauteur des flammes jusqu'à ce qu'elles soient éteintes. Appuyer sur la touche flèche en haut fera augmenter le niveau des flammes. Si la touche flèche en haut est appuyée lorsque le système est en fonction mais que les flammes sont éteintes, lorsque les flammes s'allumeront elles seront à leur plus haut niveau.

### Thermostat (fonctionnement de la télécommande)

La télécommande peut servir de thermostat pour la pièce. Pour activer cette fonction appuyez sur la touche thermostat. L'affichage LCD de la télécommande montrera que la fonction thermostat est activée et affichera la température de réglage. Pour ajuster la température de réglage, appuyez sur les touches flèches jusqu'à ce que la température désirée soit affichée.

### Smart Thermostat (fonctionnement de la télécommande)

La fonction Smart Thermostat ajuste la hauteur des flammes selon la différence entre la température de réglage et la température de la pièce. À mesure que la température de la pièce se rapproche de la température de réglage la fonction thermostatique "Smart" fait diminuer la hauteur des flammes. Pour activer cette fonction appuyez sur la touche thermostat jusqu'à ce que le mot "SMART" apparaisse à droite de l'icône de thermomètre. Pour ajuster la température de réglage, appuyez sur les flèches jusqu'à ce que la température désirée soit affichée.

### Fonction verrouillage des touches

Cette fonction verrouillera les touches pour éviter des réglages non supervisés. Pour activer cette fonction, appuyez sur la touche Mode et sur la flèche en haut en même temps.

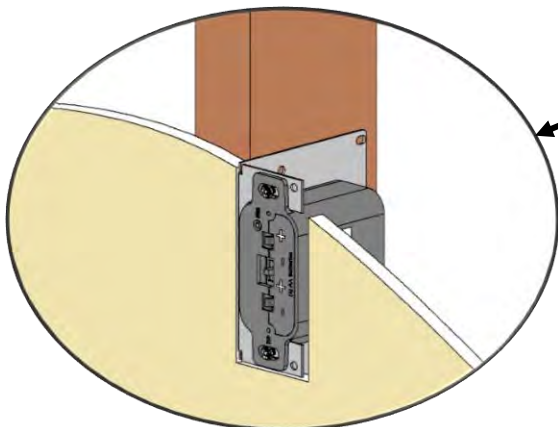
### Détection de piles faibles

**Télécommande** – Lorsque les piles de la télécommande sont faibles, l'icône piles faibles apparaît sur l'écran de la télécommande.

**Récepteur** - Lorsque les piles du récepteur sont faibles, celui-ci n'émettra pas de "beep" quand le récepteur reçoit une commande marche/arrêt de la télécommande. Lorsque les piles du récepteur seront remplacées, le "beep" se fera entendre quand la touche marche/arrêt sera pesée. (Voir Initialisation du système pour la première fois).

### Dérivation manuelle du système de contrôle à distance

Si les piles du récepteur ou de la télécommande sont faibles ou épuisées, l'appareil peut être mis en marche manuellement en plaçant le commutateur du récepteur en position ON (marche). L'appareil fonctionnera sans télécommande et le brûleur principal sera activé si la valve à gaz est en position "On" (marche).



### Option de montage mural

**10 pieds Extension du harnais (numéro de pièce 1001-P904SI) requise.**

- Le récepteur distant peut être monté sur un poteau mural vertical en utilisant le DCHS comme support de montage.
- Assurez-vous que le visage dépasse de 1/2" afin que la plaque frontale affleure le visage du mur.
- La taille des découpes de cloisons sèches est de 2" de large sur 4-1 / 8" de haut.
- Doit être installé à moins de 10 pieds de la vanne (6 pieds recommandés).



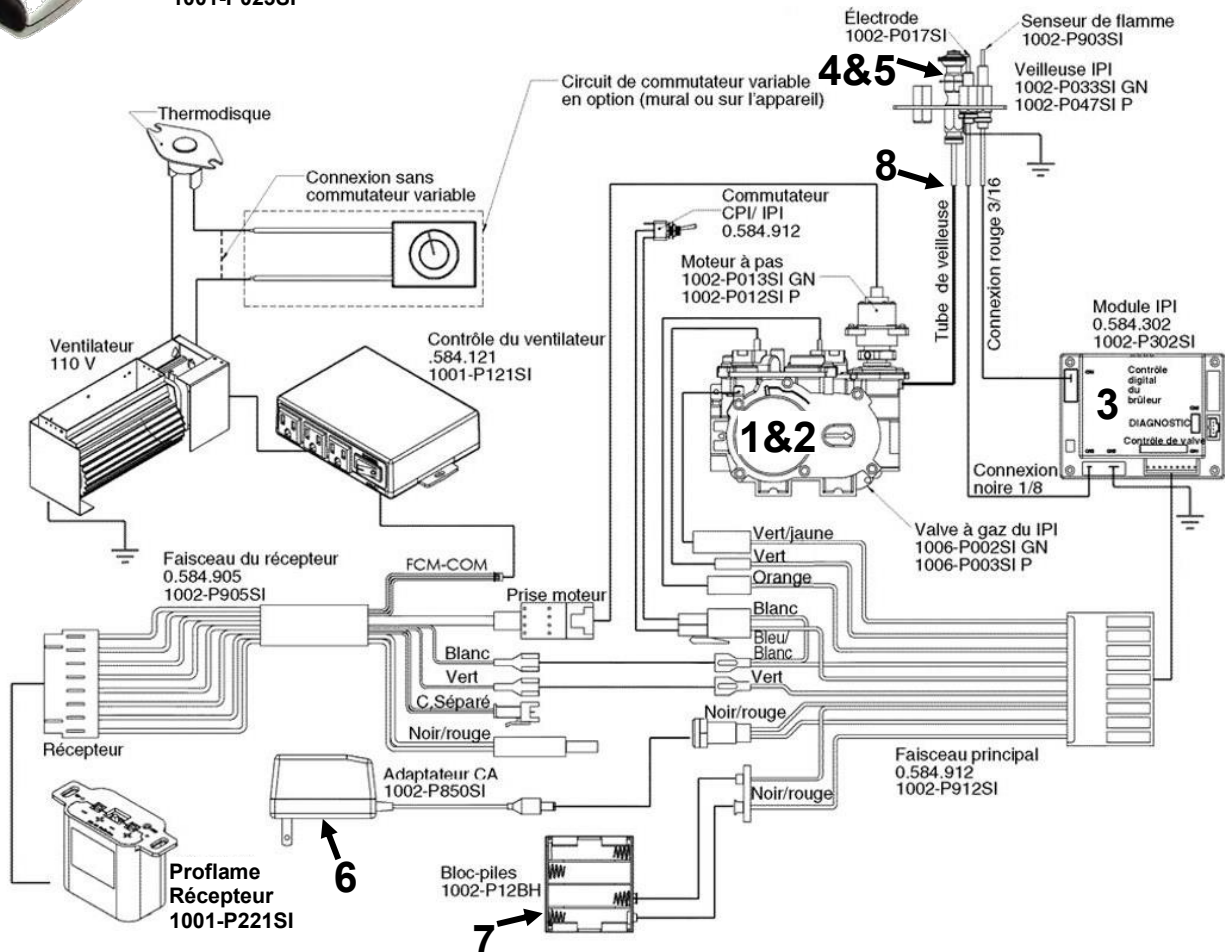
Numéro d'article	Description
1. 1006-P002SI	Valve IPI Hi/Lo NG
2. 1006-P003SI	Valve IPI Hi/Lo LP
3. 1002-P302SI	IPI Ignition Board
4. 1002-P047SI	Pilot Assembly-LP -24" Wire
5. 1002-P033SI	Pilot Assembly-NG -24" Wire
6. 1002-P850SI	AC Wall Adapter
7. 1002-P12BH	Battery Pack
8. 1001-P280SI	TC - Tubing W/Fittings 1/8 2.182.280
9. 1001-P166SI	TC - Orifice Pilot NG 977.166 #62 (IPI)
10. 1001-P168SI	TC - Orifice Pilot LP 977.168 #35 (IPI)

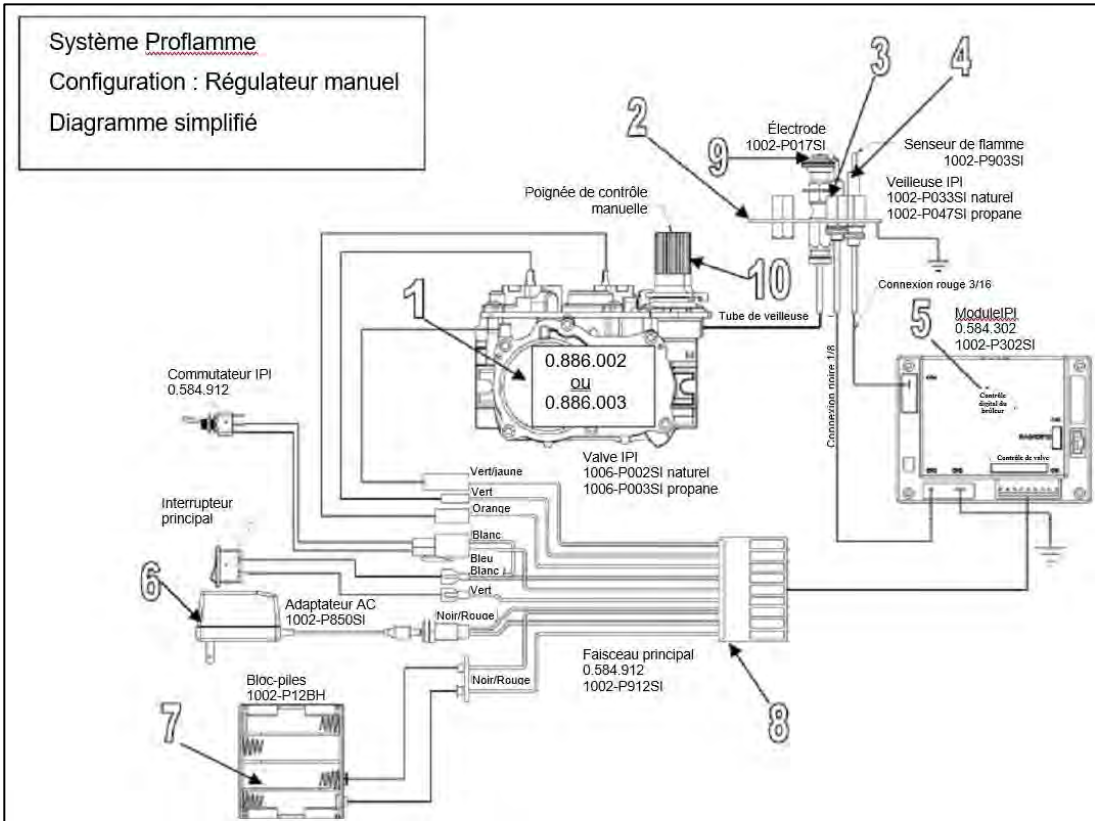
11. 1002-P012SI	IPI Stepper Kit - LP 907.012
12. 1002-P013SI	IPI Stepper Kit - NG 907.013
13. 1002-P014SI	IPI Reg Kit - LP Hi-Lo 907.014
14. 1002-P016SI	IPI Reg Kit - NG Hi-Lo 907.016
15. 1002-P017SI	TC - Electrode Cable & Sparker IPI 915.017 24"
16. 1002-P119SI	TC - Electrode Cable & Sparker IPI 35" (Infinite, ZCVRB47, VRB46)
17. 1002-P903SI	TC - Electrode Flame Sense IPI 007.253/915.903 24"
18. 1002-P910SI	TC - Electrode Flame Sense 35" (Infinite, ZCVRB47, VRB46)

**N.B.:** Les options de ventilation et / ou d'éclairage ne sont pas disponibles sur certains modèles de foyer. Vérifiez auprès de votre revendeur.

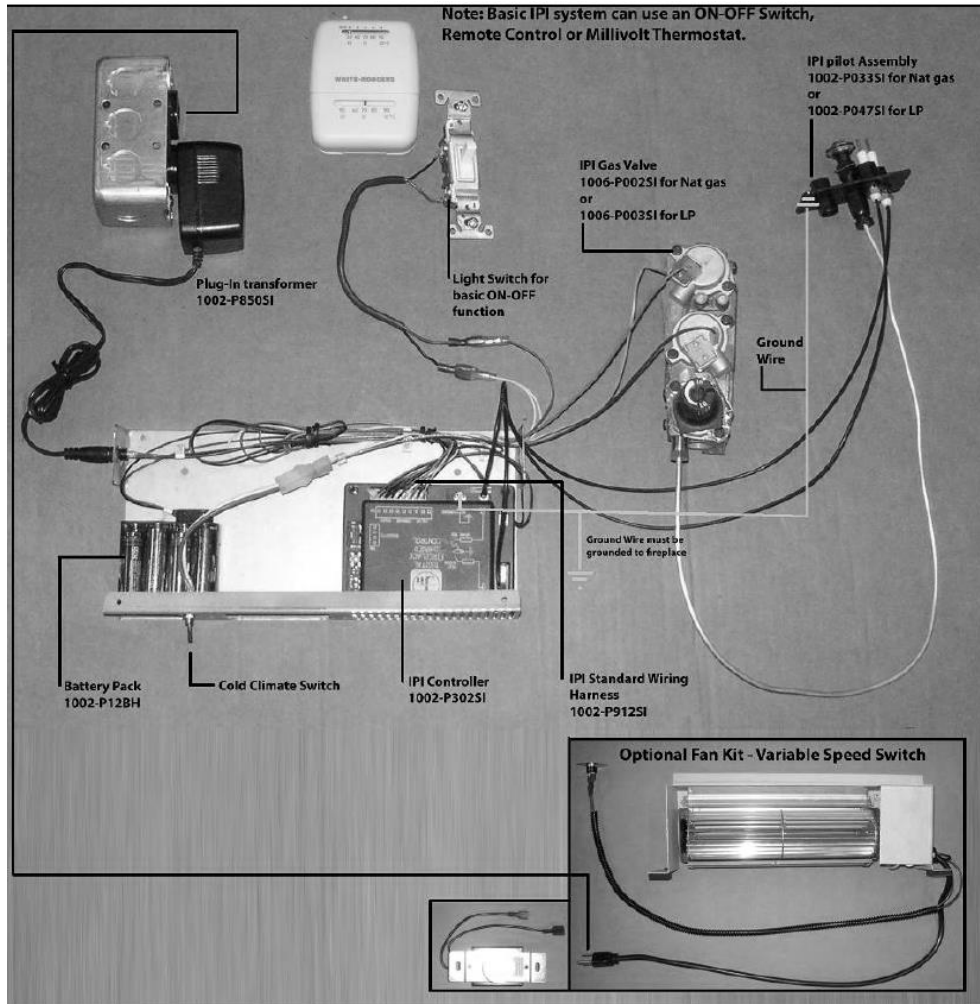


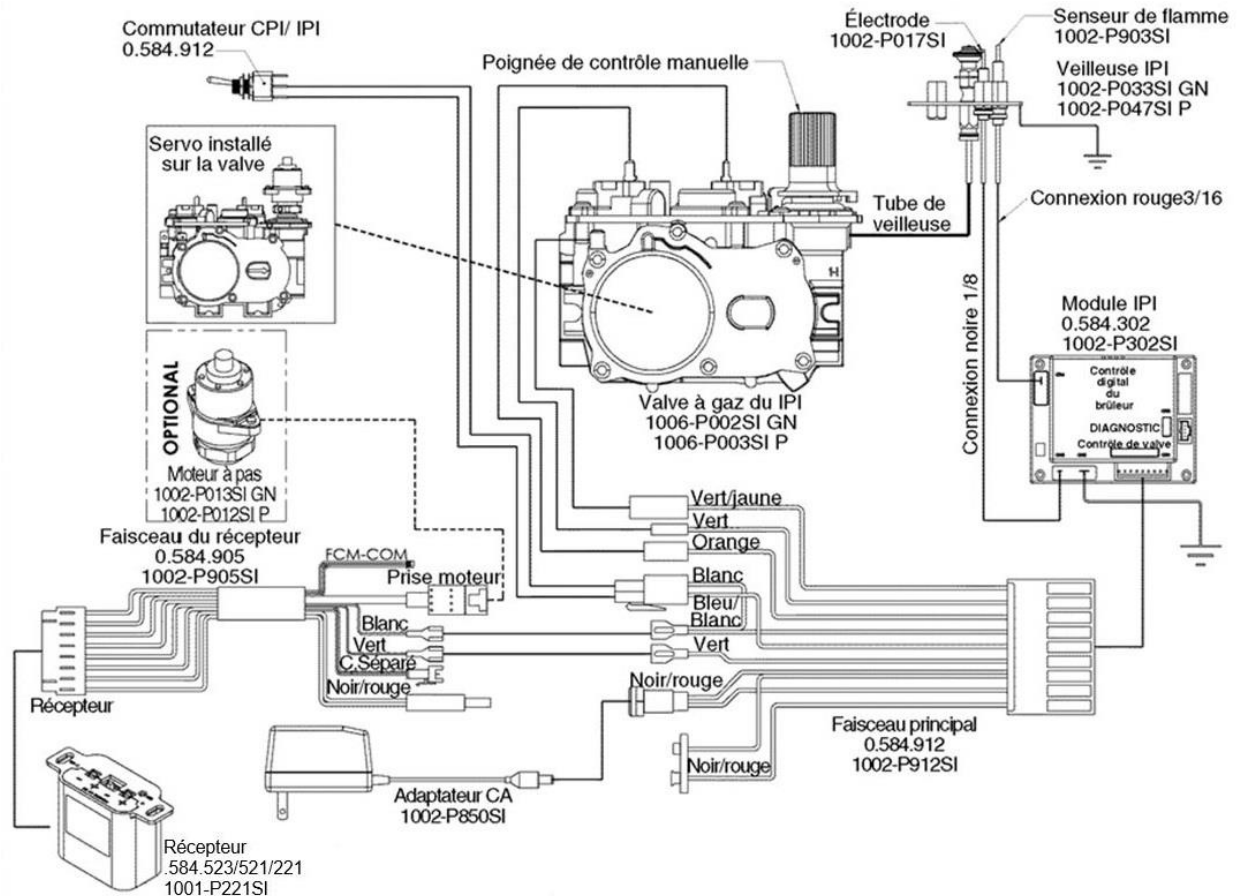
**Proflame  
Télécommande  
1001-P023SI**



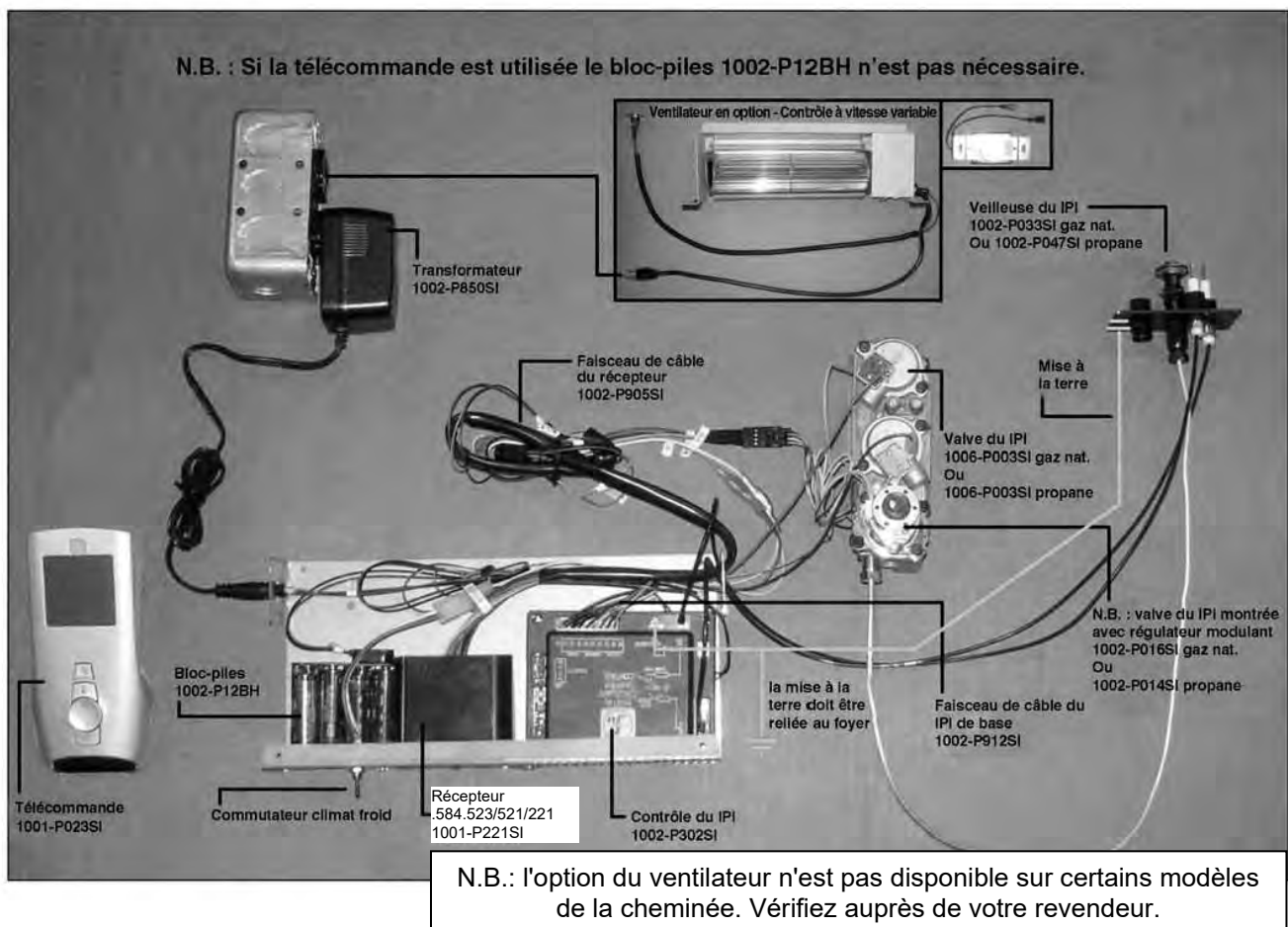


Configuration #1 : Option de série, intensité et interrupteur manuels





Configuration #2: Télécommande marche/arrêt et commande d'intensité manuelle. OPTION : Il est nécessaire d'installer un servomoteur sur la valve des appareils dont l'intensité peut être contrôlée à distance. Les connecteurs du servo doivent être branchés au faisceau du récepteur.



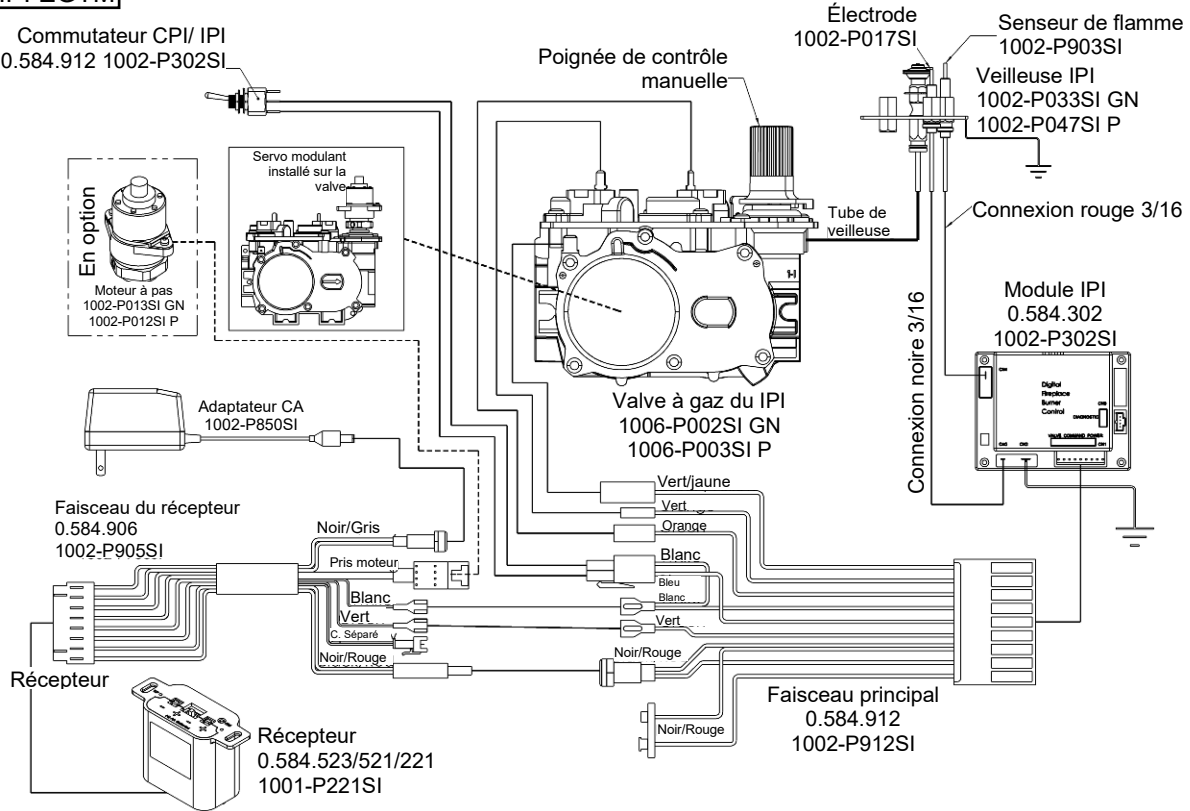
## Système GT / EGT / GTM / EGTM –Sans piles

-Faisceau de câble requis, no de pièce : 1002-P906si.

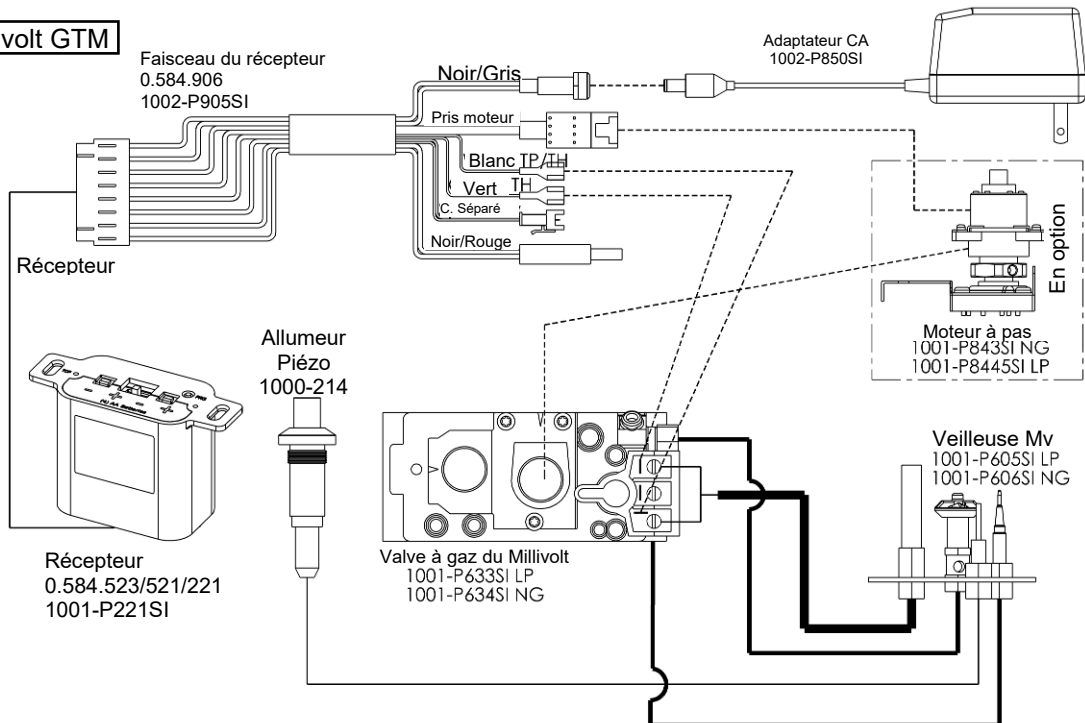
-Les systèmes Millivolt nécessitent aussi un bloc d'alimentation no de pièce : 1002-P850si.

Le système de contrôle à distance & les systèmes IPI ou Millivolt peuvent être alimentés par un adaptateur AC. Ce qui est avantageux si vous ne voulez pas avoir à utiliser de piles. Branchez simplement l'adaptateur AC au faisceau de câble du récepteur. Tel qu'indiqué au schéma ci-dessous.

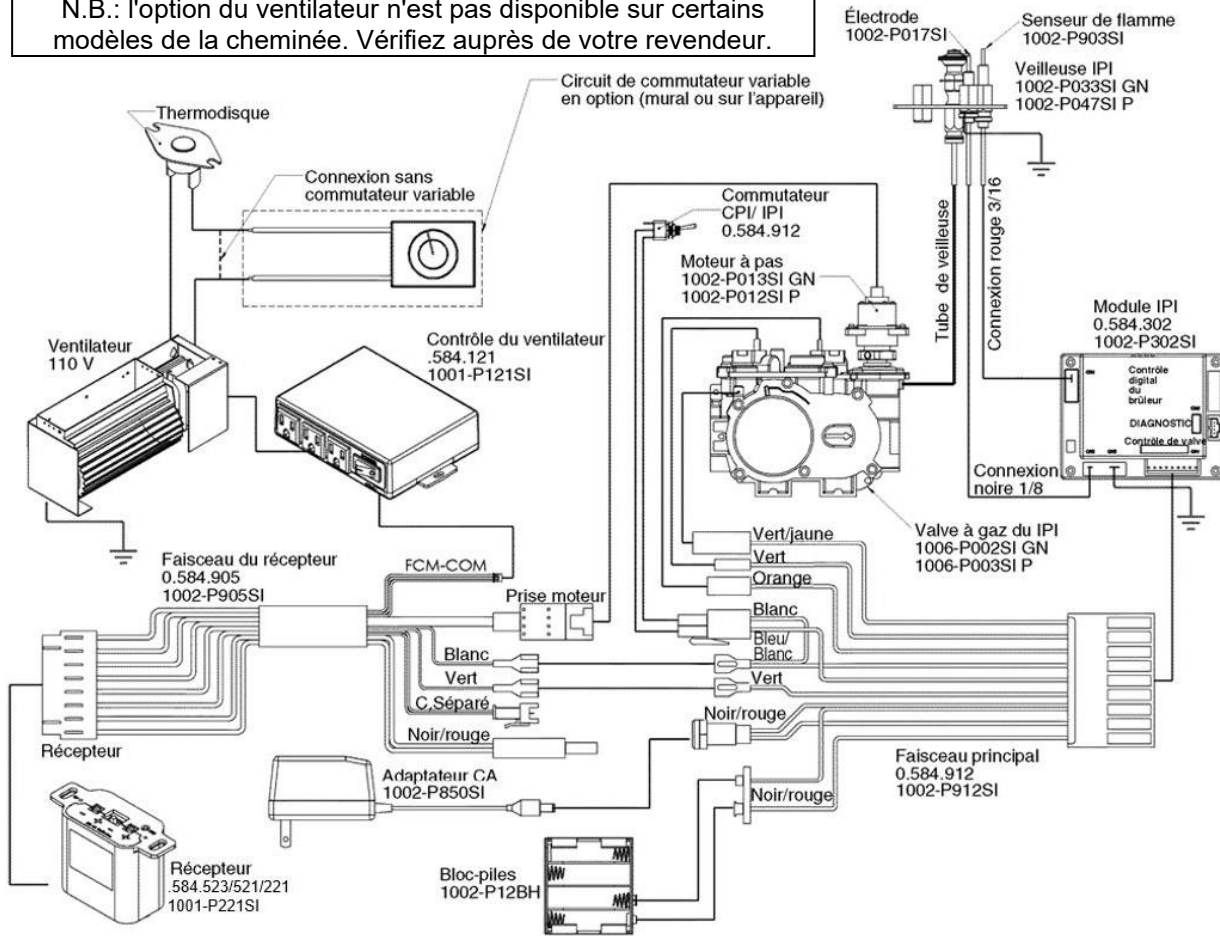
### Système IPI EGTM



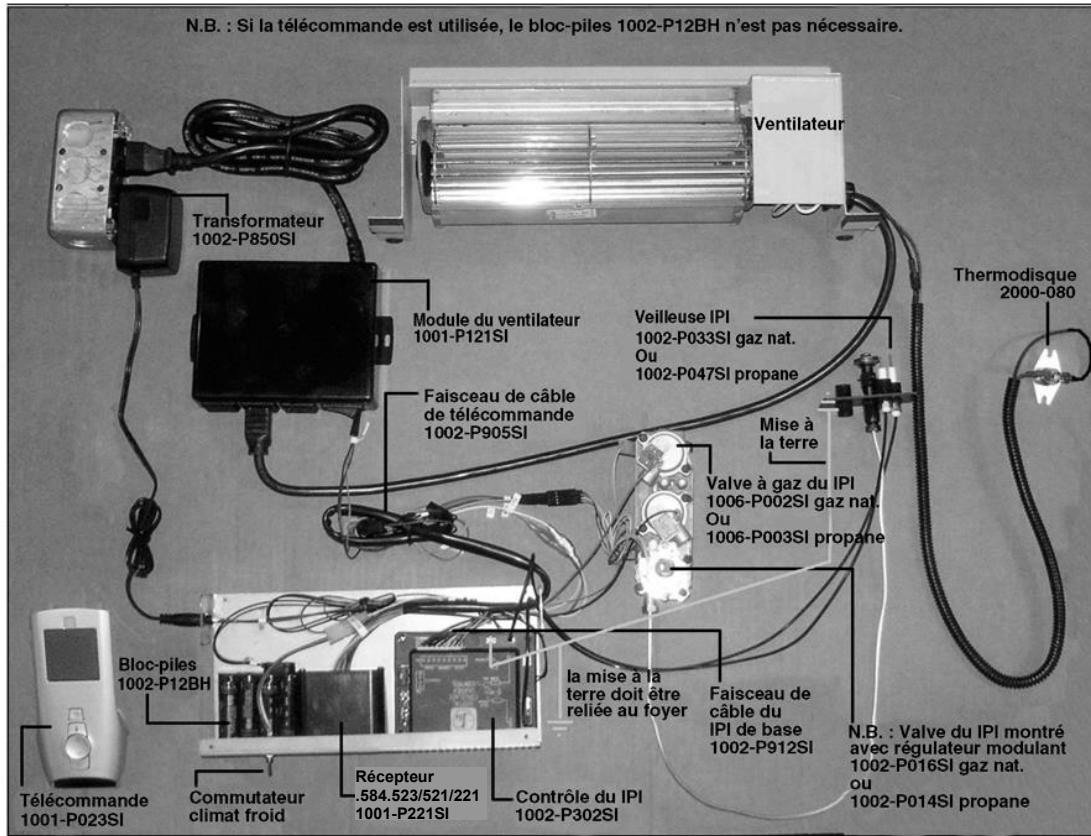
### Système Millivolt GTM



N.B.: l'option du ventilateur n'est pas disponible sur certains modèles de la cheminée. Vérifiez auprès de votre revendeur.



Configuration #3: Marche/arrêt et intensité télécommandés, possibilité pour ventilateur. Voir la section installation du ventilateur.



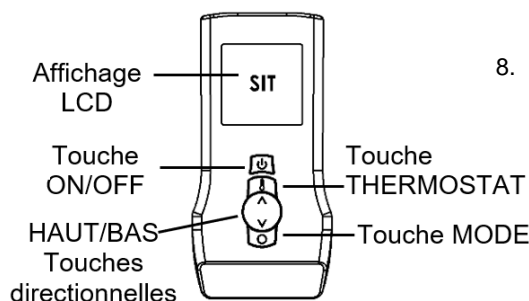
## - Instructions de l'allumage électronique (IPI) - POUR PLUS DE SÉCURITÉ LIRE AVANT DE METTRE EN MARCHÉ

**AVERTISSEMENT : Quiconque ne respecte pas à la lettre les instructions dans la présente notice risque de déclencher un incendie ou une explosion entraînant des dommages, des blessures ou la mort.**

- A. Cet appareil est muni d'un dispositif d'allumage qui démarre automatiquement la veilleuse. Ne pas tenter d'allumer la veilleuse manuellement.
- B. **AVANT DE FAIRE FONCTIONNER**, sentez tout autour de l'appareil pour déceler une odeur de gaz. Sentez près du plancher, car certains gaz sont plus lourds que l'air et peuvent s'accumuler au niveau du sol.
- QUE FAIRE SI VOUS SENTEZ UNE ODEUR
- Ne tentez pas d'allumer d'appareil.
  - Ne touchez à aucun interrupteur électrique ; ne pas vous servir des téléphones se trouvant dans le bâtiment.
  - Appelez immédiatement votre fournisseur de gaz depuis le téléphone d'un voisin. Suivez les directives du fournisseur.
- Si vous ne pouvez pas joindre votre fournisseur de gaz, appelez les pompiers.
  - C. N'utilisez pas cet appareil s'il a été plongé dans l'eau, même partiellement. Faites immédiatement inspecter l'appareil par un technicien qualifié et remplacez toute partie du système de contrôle et toute commande qui ont été plongés dans l'eau.
  - D. Si le robinet de gaz exige des réparations, contacter un technicien de service qualifié. Quiconque tente de forcer la manette ou de la réparer peut provoquer une explosion ou un incendie.

### INSTRUCTIONS DE MISE EN MARCHÉ

1. **ARRÊTEZ !** Lisez les instructions de sécurité sur la portion supérieure de cette étiquette.
2. Lisez le manuel du propriétaire, y compris la section sur le fonctionnement de la « Télécommande », le cas échéant.
3. Coupez l'alimentation électrique de la cheminée.
4. Cette cheminée est équipée d'un dispositif d'allumage qui allume automatiquement la veilleuse. N'essayez pas de l'allumer manuellement.
5. Attendez cinq (5) minutes pour que le gaz se dissipe. Si vous décelez une odeur de gaz même près du sol, **STOP!** Conformez-vous à la rubrique B des consignes de sécurité ci-dessus. Si vous ne décelez aucune odeur de gaz, passez à l'étape suivante.
6. Ouvrez toutes les alimentations électriques du foyer.
7. Mettez l'interrupteur du brûleur principal sur Marche. Pour les **télécommandes**, appuyez sur la touche ON/OFF de la télécommande. « ON » s'affichera sur l'écran LCD et un « bip » se fera entendre sur l'unité pour indiquer que la commande a été reçue.
8. Si l'appareil ne se met pas en marche, suivez les instructions intitulées « Comment couper l'admission de gaz de l'appareil » et appelez un technicien qualifié ou le fournisseur de gaz. »



### COMMENT COUPER L'ADMISSION DE GAZ DE L'APPAREIL

1. Réglez le thermostat au réglage le plus bas. Pour les **télécommandes**, appuyez sur la touche ON/OFF de la télécommande. « OFF » s'affichera sur l'écran LCD et un « bip » se fera entendre sur l'unité pour indiquer que la commande a été reçue.
2. Coupez toute alimentation électrique au foyer si l'entretien doit être effectué.

# Proflame 2 IPI –NE2 / LPE2 - Liste de pièces -

IPI PROFLAME 2 - Composants		
Numéro d'article	DESCRIPTION	
1.	1005-P001SI	Valve IPI Proflame PF2 885.001 NG - Stepper
2.	1005-P002SI	Valve IPI Proflame PF2 885.002 LP - Stepper
3.	1005-P325SI	Module IPI - Proflame 2 - 584.325
4.	1005-P627SI	Module IPI – Proflame 2 - Basic - 584.627
5.	1005-P924SI	Harness PF2 - 584.924
6.	GTMFL	Émetteur- PF2 - 584.090- Version WiFi
6b.	1005-P042SI	Émetteur- PF2 - 584.042- Pas de wifi
6c.	1005-P080SI	Émetteur- PF2 - 584.080- Version WiFi
<b>Pour les émetteurs de remplacement, remplacez-les par le même numéro de pièce</b>		
7.	584-PWR-C	Wire Harness PF2 – Power Cord
8.	584-X4P	Terminal Block
9.	584-X10	Wire Harness PF2
10.	584-ACC01-C	Wire Harness PF2 - Fan/Light
11.	584-X8-B	Wire Harness PF2 - Optional Reset Harness
12.	584-X12	Optional Power Vent Harness


IPI - PF1 / PF2 Parties communes			
Numéro d'article	DESCRIPTION		
13.	1002-P033SI	TC - Pilot Burner IPI (Assembled) NG 199.033	
14.	1002-P047SI	TC - Pilot Burner IPI (Assembled) LP 199.047	
15.	1001-P166SI	TC - Orifice Pilot NG 977.166 #62 (IPI)	
16.	1001-P168SI	TC - Orifice Pilot LP 977.168 #35 (IPI)	
17.	1001-P280SI	TC - Tubing W/Fittings 1/8 2.182.280	
18.	1002-P012SI	IPI Stepper Kit - LP 907.012	<b>P2 CONVERSION</b>
19.	1002-P013SI	IPI Stepper Kit - NG 907.013	
20.	1002-P014SI	IPI Reg Kit - LP Hi-Lo 907.014	<b>P1 CONVERSION</b>
21.	1002-P016SI	IPI Reg Kit - NG Hi-Lo 907.016	
22.	1002-P017SI	TC - Electrode Cable & Sparker IPI 915.017 24"	
23.	1002-P119SI	TC - Electrode Cable & Sparker IPI 35" (Infinite, ZCVRB47, VRB46)	
24.	1002-P12BH	IPI Battery Housing 12bh347-Gr	
25.	1002-P903SI	TC - Electrode Flame Sense IPI 007.253/915.903 24"	
26.	1002-P910SI	TC - Electrode Flame Sense 35" (Infinite, ZCVRB47, VRB46)	

**6** Émetteur Proflame  
0.584.090 - Wi-Fi  
Version actuelle

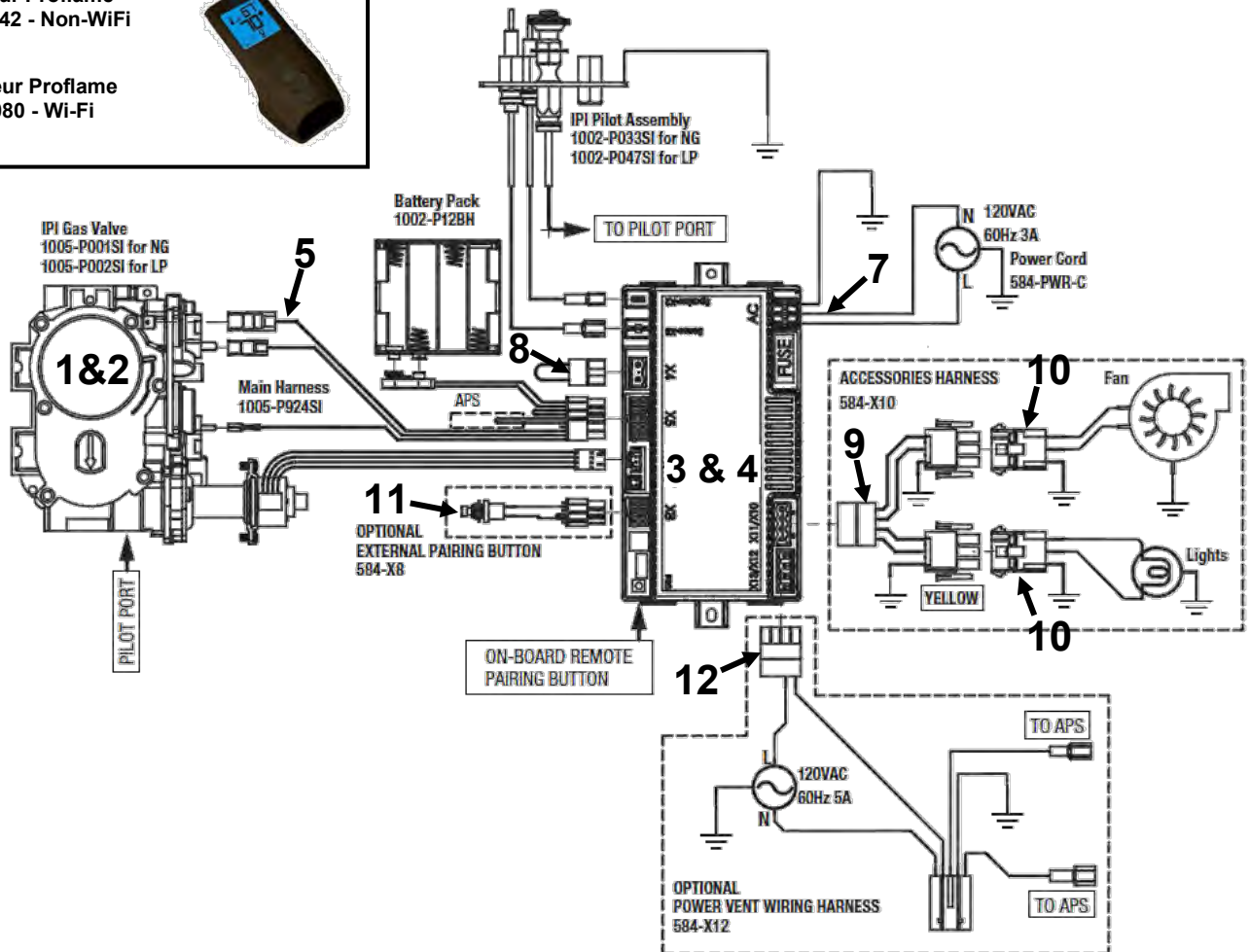


**6b** Émetteur Proflame  
0.584.042 - Non-WiFi

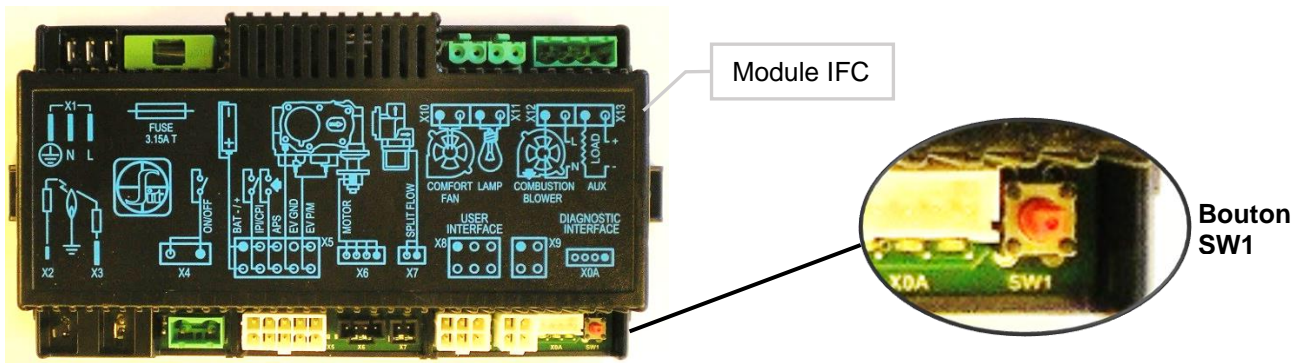
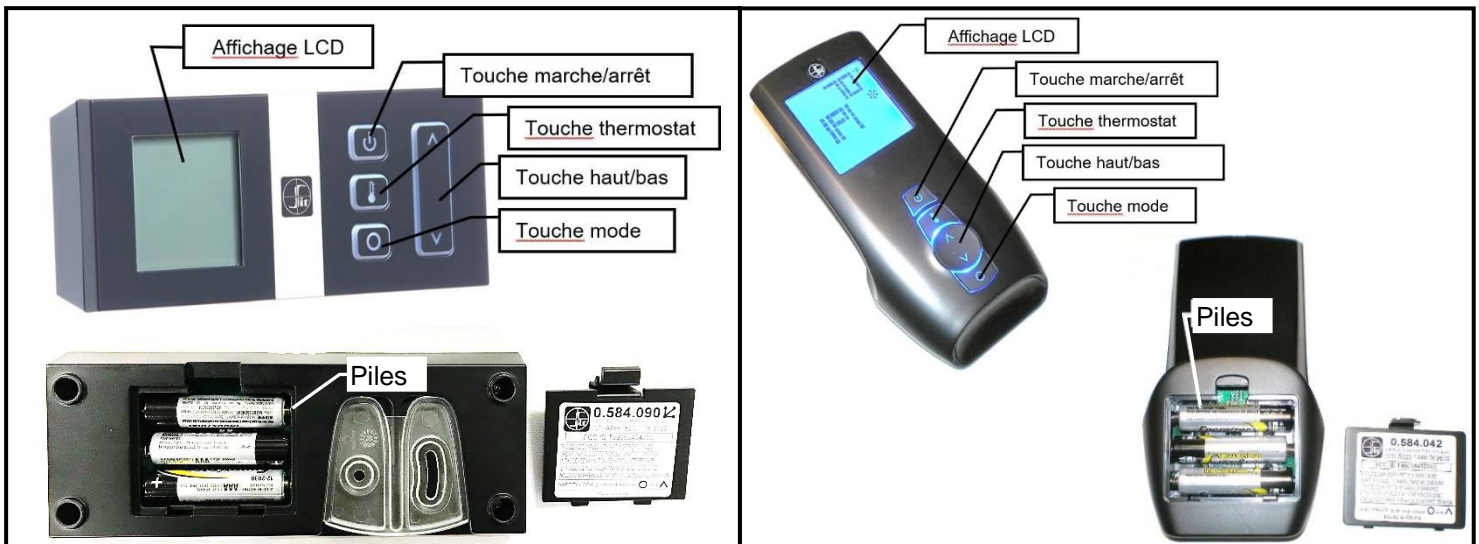
**6c** Émetteur Proflame  
0.584.080 - Wi-Fi



**N.B.:** Les options de ventilation et / ou d'éclairage ne sont pas disponibles sur certains modèles de foyer.  
**Vérifiez auprès de votre revendeur.**



# Proflame 2 IPI - Module IFC et Télécommande



## Associer la télécommande :

- Installez les 3 piles AAA dans le compartiment à piles, situé à la base de la télécommande. Insérez les piles selon le sens de polarité indiqué.
- Branchez le bloc d'alimentation AC au module IFC.
- Appuyez sur la touche SW1 du module IFC, le IFC fera alors entendre "bip" et la DEL rouge s'allumera pour indiquer que le module IFC est prêt à se synchroniser avec la télécommande dans les 10 secondes. Appuyez sur la touche "ON" de la télécommande, celle-ci doit déjà avoir ses piles à l'intérieur. Le récepteur fera entendre 4 "bips" pour indiquer que la télécommande a été acceptée.

Le système est maintenant prêt.

## Remettre le module Proflame 2 module IFC en utilisation manuelle

Si la télécommande est perdue, brisée ou vous ne voulez plus l'utiliser, le module PF2 peut être remis en mode manuel. Un interrupteur manuel ou un thermostat peut être branché à la borne X4 (cette connexion est faite en usine) aucune alimentation requise.

**N.B. : les accessoires du foyer (ventilateur, lumières) conserveront les derniers réglages qu'ils avaient avant d'être réinitialisés en mode manuel.**

Suivre les étapes ci-dessous pour remettre le module PF2 en mode manuel :

- Appuyez sur le bouton rouge **SW1** jusqu'à ce qu'il émette trois "bips".
- À l'intérieur de 10 secondes appuyez encore sur le bouton **SW1** jusqu'à ce qu'il fasse "bip".
- Le module PF2 peut maintenant être contrôlé manuellement "on/off" (connecteur x4) par un interrupteur (non fourni) la veilleuse restera en mode CPI (veilleuse continue). Toutes les autres fonctions du brûleur principal, ventilateur et éclairage seront au réglage le plus haut.

## Minuterie du ventilateur :

Le ventilateur se met en fonction 5 minutes suivant l'allumage du foyer et s'arrête dans un délai de 12 minutes suivant l'arrêt du foyer.

## Détection de piles faibles

Lorsque les piles de la télécommande sont faibles, un icône de pile apparaît sur l'écran LCD avant la perte d'alimentation. Lorsque les piles sont remplacées, l'icône disparaît.

## Bloc-piles de secours

Le module PF2 est alimenté par le courant (AC) avec, en cas de panne de courant, un bloc-piles de secours. Le ventilateur et les lampes ne fonctionnent pas si le module est alimenté par le bloc-piles de secours. Il est recommandé de changer les 4 piles AA avant chaque saison de chauffage.



## Climats froids – Réglages du CPI – Télécommande Proflame 2

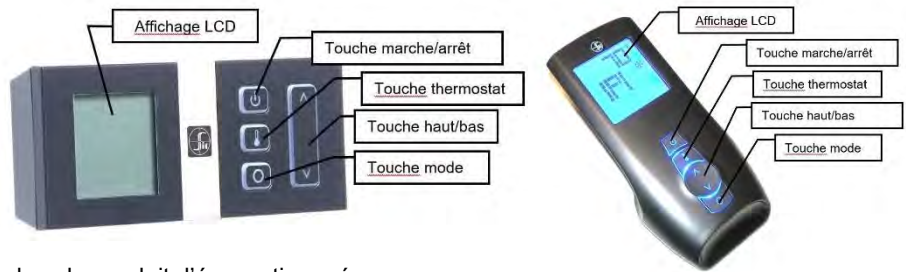
Utilisez le réglage **CPI** lors de températures froides, sinon le foyer pourrait avoir de la difficulté à démarrer et à établir une flamme.

Le réglage **CPI** (veilleuse continue) gardera un peu de chaleur dans la chambre de combustion et l'évacuation par temps froid. Ceci permet aux gaz d'échappement de se diriger facilement hors de la chambre de combustion.

Lorsque la chambre de combustion et le conduit

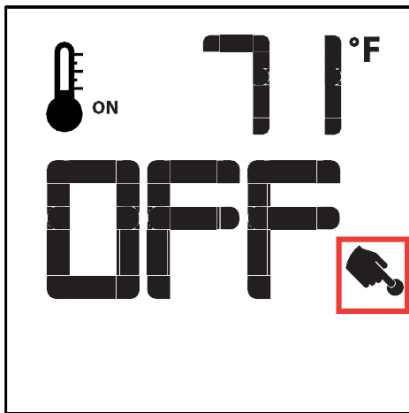
d'évacuation sont trop froids, l'air froid qui se trouve dans le conduit d'évacuation crée une restriction qui empêche les gaz d'évacuation de monter dans le conduit. Ce qui cause le cyclage du foyer ou son **verrouillage**, (si cela survient, voir **La procédure de réinitialisation** ci-dessous).

**\*N.B. :** Le système de veilleuse de cet appareil peut être équipé d'une minuterie de sept jours. Dans ce cas, la flamme de la veilleuse s'éteint si le brûleur principal reste éteint pendant sept jours consécutifs. Ce cycle de sept jours est remis à zéro chaque fois que le brûleur est allumé et éteint, et la flamme de la veilleuse reste allumée. Si plus de sept jours passent sans que le brûleur principal soit allumé et éteint, et que la veilleuse est éteinte, suivez la procédure décrite dans ce manuel pour rallumer la veilleuse.

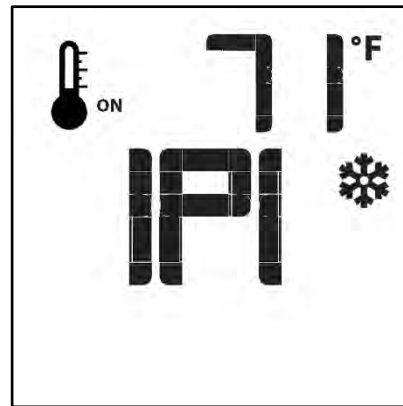


### Pour passer du mode IPI au mode CPI :

1. Arrêtez le foyer en utilisant la touche **Marche / Arrêt**.

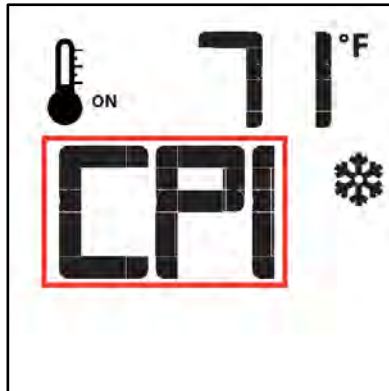


2. Appuyez sur la touche **Modes**. Ceci sera affiché.



3. Appuyez sur la flèche en HAUT de la touche **flèches**. L'affichage indiquera **CPI**.

Le module à l'intérieur du foyer fera entendre un bip pour confirmer le changement.



### POUR REVENIR AU MODE IPI (VEILLEUSE INTERMITTENTE) :

Refaire les étapes un et deux, et appuyez sur la flèche en BAS de la touche **flèches**.

Le module à l'intérieur du foyer fera entendre un bip pour confirmer le changement.

## Procédure de réinitialisation en cas de verrouillage – Proflame 2

Si le foyer a cyclé trop de fois dans un court laps de temps, il s'arrêtera et ne répondra plus à aucune commande. La DEL du module Proflame 2 située dans le foyer clignotera en rouge.

Cette condition est appelée **verrouillage**.

### Procédure de réinitialisation :

**Débranchez l'alimentation** du module Proflame 2 dans le foyer pendant 10 secondes. Vous devez aussi enlever les piles.

Après l'attente de 10 secondes, rebranchez l'alimentation et réinstallez les piles. La veilleuse devrait alors essayer de s'allumer.

Si le foyer ne s'allume pas, Appelez votre technicien.

## Proflame 2 Télécommande

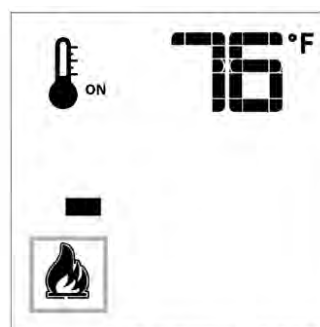
### Contrôle à distance de la flamme

Le système Proflame dispose de six (6) niveaux de flamme. Avec le système en marche et la flamme au niveau maximum dans l'appareil, chaque pression sur la touche fléchée Bas réduira la hauteur de la flamme d'un degré jusqu'à son extinction totale.

La touche fléchée Haut augmente la hauteur de la flamme à chaque pression. Si on appuie sur la touche fléchée Haut pendant que le système est en marche mais que la flamme est éteinte, celle-ci s'allumera en position haute (Fig. 7 et 8). La réception de la commande est confirmée par un (1) seul bip.



Fig. 7: Flamme éteinte



Flamme Niveau 1



Fig. 8: Flamme niveau 5



Flamme niveau maximum

### Thermostat d'ambiance (sur télécommande)

La télécommande peut fonctionner comme un thermostat d'ambiance. Ce thermostat peut être programmé sur une température désirée pour contrôler le niveau de confort dans une pièce.

Pour activer cette fonction, appuyer sur la touche Thermostat (Fig. 1). L'afficheur LCD de la télécommande changera, montrant que le thermostat d'ambiance est ON et que la température de consigne est maintenant visualisée (Fig. 9). Pour régler la température de consigne désirée, appuyer sur les touches fléchées Haut ou Bas jusqu'à ce que cette température s'affiche sur la télécommande.

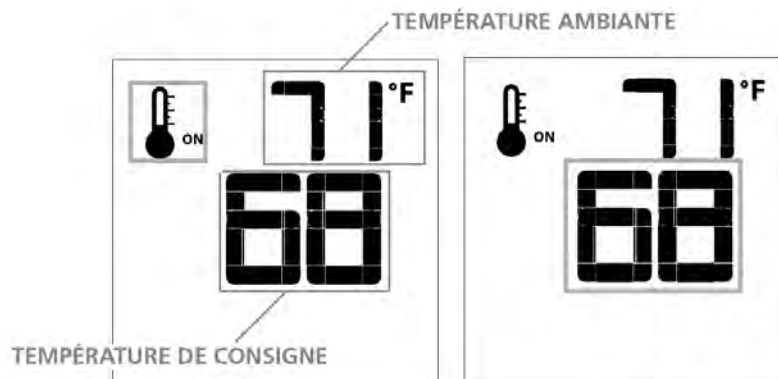


Fig. 9

Fig. 10

### Thermostat Smart (sur télécommande)

La fonction Thermostat Smart (Intelligent) règle la hauteur de la flamme en fonction de la différence entre la température de consigne et la température ambiante actuelle. Lorsque la température ambiante s'approche de la consigne, la fonction Smart module la flamme vers le bas.

Pour activer cette fonction, appuyer sur la touche Thermostat (Fig. 1) jusqu'à ce que le mot « SMART » s'affiche à droite du bulbe de température (Fig. 11).

Pour régler la température de consigne, appuyer sur les touches fléchées Haut ou Bas jusqu'à ce que la température de consigne désirée s'affiche sur la télécommande (Fig. 12).

**Remarque:**  
Lorsque le thermostat Smart est activé, le réglage manuel de la hauteur de la flamme est désactivé.

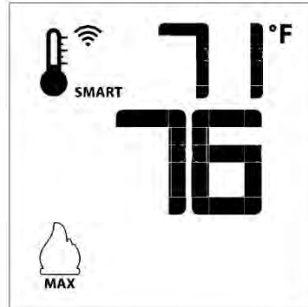


Fig. 11: Fonction flamme Smart

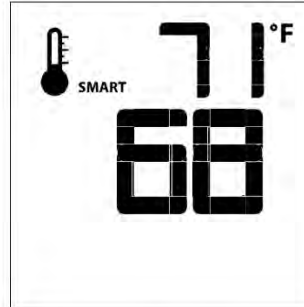


Fig. 12

### Contrôle de la vitesse du ventilateur

Si l'appareil est équipé d'un ventilateur de circulation d'air chaud, la vitesse du ventilateur peut être contrôlée par le système Proflame. Le ventilateur peut être réglé sur six (6) vitesses. Pour activer cette fonction, utiliser la touche Mode (fig. 1) pour sélectionner l'icône de contrôle du ventilateur (Fig. 13). Utiliser les touches fléchées Haut/Bas (fig. 1) pour démarrer, arrêter le ventilateur ou en régler la vitesse (fig. 14). La réception de la commande est confirmée par un seul bip.



Fig. 13



Fig. 14

### Commande du gradateur à distance (Lumières halogènes uniquement)

La fonction auxiliaire contrôle la sortie d'alimentation AUX au niveau de la commande d'éclairage graduable. Pour activer cette fonction, utiliser la touche Mode (Fig. 1) pour sélectionner l'icône AUX (fig. 15 et 16).

L'intensité de la sortie peut être réglée sur six (6) niveaux. Utiliser les touches fléchées Haut/Bas (fig. 1) pour régler le niveau de sortie (fig. 16). Un seul bip confirme la réception de la commande.

**Remarque:**  
Cette fonction est uniquement disponible dans Thermostat d'ambiance ou mode de contrôle du thermostat Smart.



Fig. 15

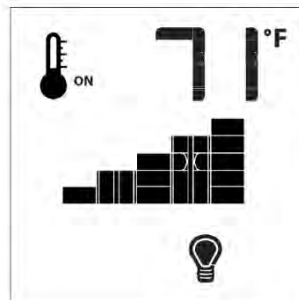
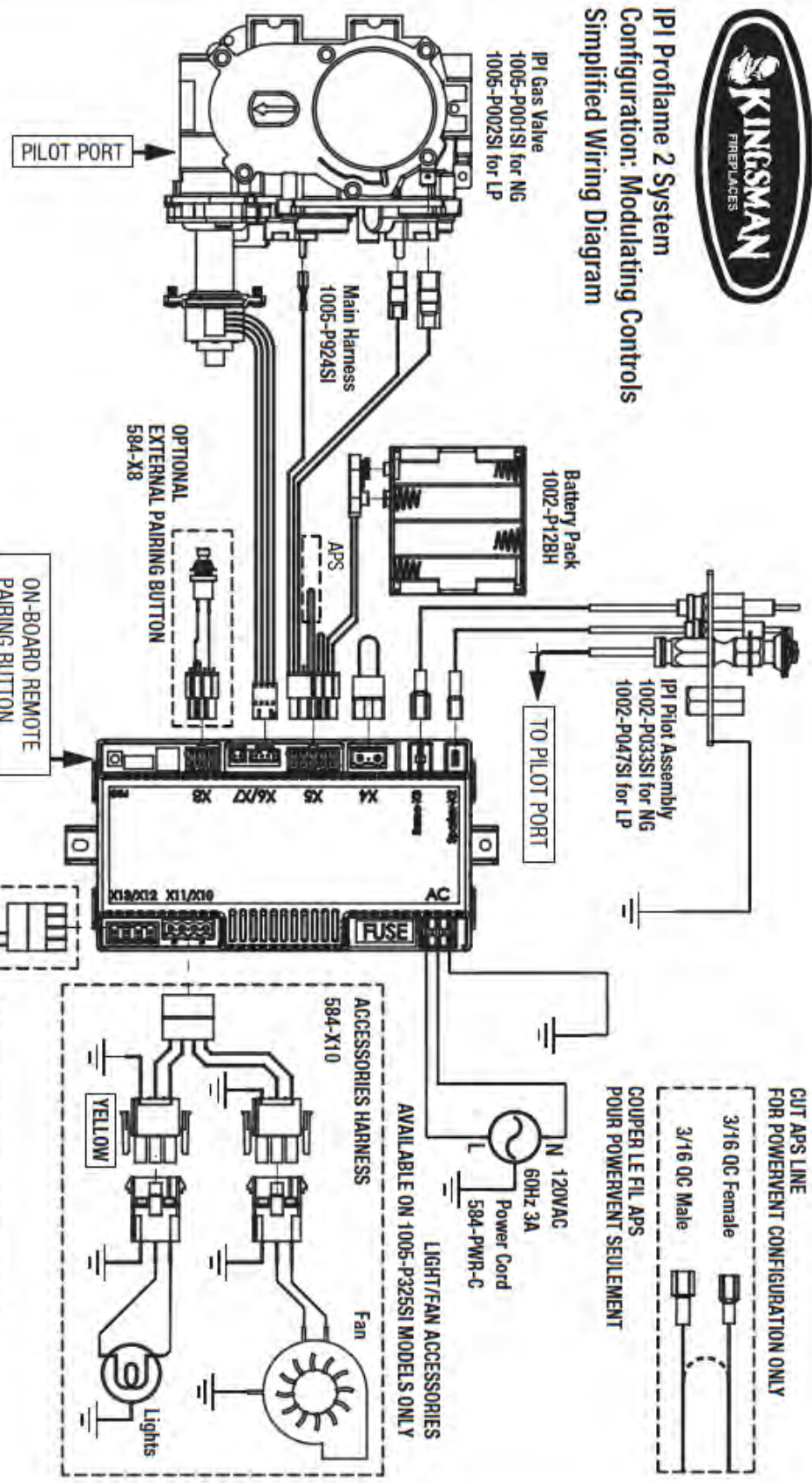


Fig. 16



# IPI Proflame 2 System Configuration: Modulating Controls Simplified Wiring Diagram



Manufactured by: Kingsman Fireplaces  
2340 Logan Avenue  
Winnipeg, MB R2R 2V3

For use with all Kingsman manufactured IPI Proflame 2 models, for all types of gas noted on rating plate. Supply 120VAC 60Hz 3A, 6 volts battery backup.

Pour utilisation avec tous les modèles IPI Proflame 2 fabriqués par Kingsman, pour tous les types de gaz noté sur la plaque signalétique. Voltage d'alimentation: 120VAC 60Hz 3A et 6 volts pour le bloc-piles de secours.

This component should be installed by a qualified service agency.  
Cette composante doit être installée par une entreprise de service qualifiée.

Part #1005-P2SC4

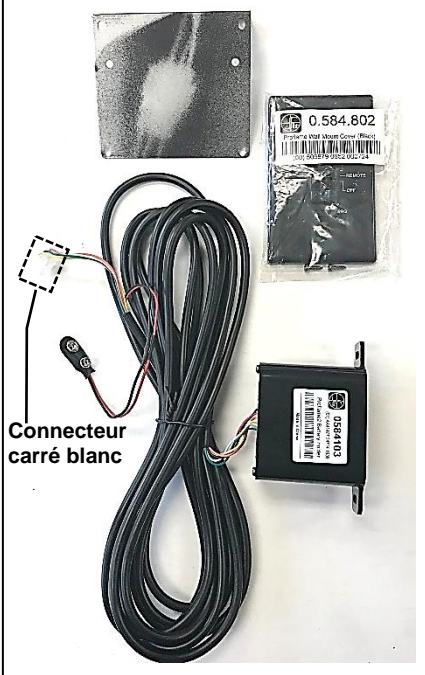
## WMBH – Support de batterie mural – Modèles IPI Proflame 1 et 2 - Option

Le WMBH offre la possibilité d'un emplacement plus pratique et accessible pour les batteries de secours. **N.B. :** Le WMBH n'est **PAS** un récepteur de télécommande. Il fonctionne **UNIQUEMENT** comme un support de batterie et un sélecteur de mode.

**⚠ ATTENTION - NE BRANCHEZ PAS LE SUPPORT DE BATTERIE D'ORIGINE FOURNI AVEC L'APPAREIL DANS LE FAISCEAU DE CÂBLAGE WMBH. NE PAS UTILISER AVEC DES ÉVÉNEMENTS ÉLECTRIQUES.**

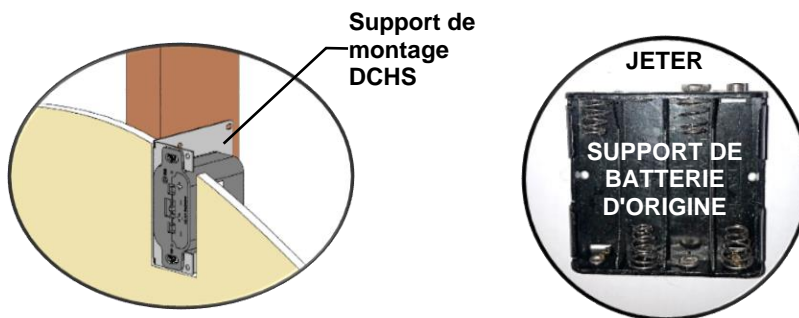
### Liste des pièces:

- [1] Support de batterie
- [1] Support de montage DCHS
- [1] Plaque de recouvrement pour montage mural
- [1] Faisceau de câblage de 16 pi



### Installation:

- Le récepteur distant peut être monté sur un poteau mural vertical en utilisant le DCHS comme support de montage.
- Assurez-vous que le visage dépasse de 1/2 " afin que la plaque frontale affleure le visage du mur.
- La taille des découpes de cloisons sèches est de 2 " de large sur 4-1 / 8" de haut.
- Doit être installé à moins de 16 pieds de la vanne (12 pieds recommandés).



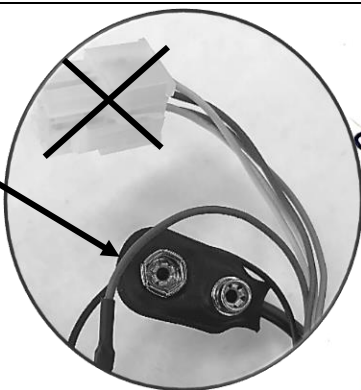
### Mode d'emploi:

- **Proflame 1 :** réglez l'interrupteur du support de piles sur la position **ON** ou **REMOTE**. Le WMBH fonctionne comme une batterie de secours en cas de panne de courant.
  - **Proflame 2 :** réglez l'interrupteur du support de batterie sur la position **REMOTE**.
- REMARQUE :** Si l'interrupteur du support de batterie est réglé sur **ON**, la télécommande sera désactivée. Le WMBH fonctionne comme une batterie de secours en cas de panne de courant. Reportez-vous au manuel qui accompagne le support de batterie pour plus d'instructions.

### Proflame 1:

- Branchez le **connecteur de batterie** dans la connexion du **support de batterie** sur le faisceau de câbles.

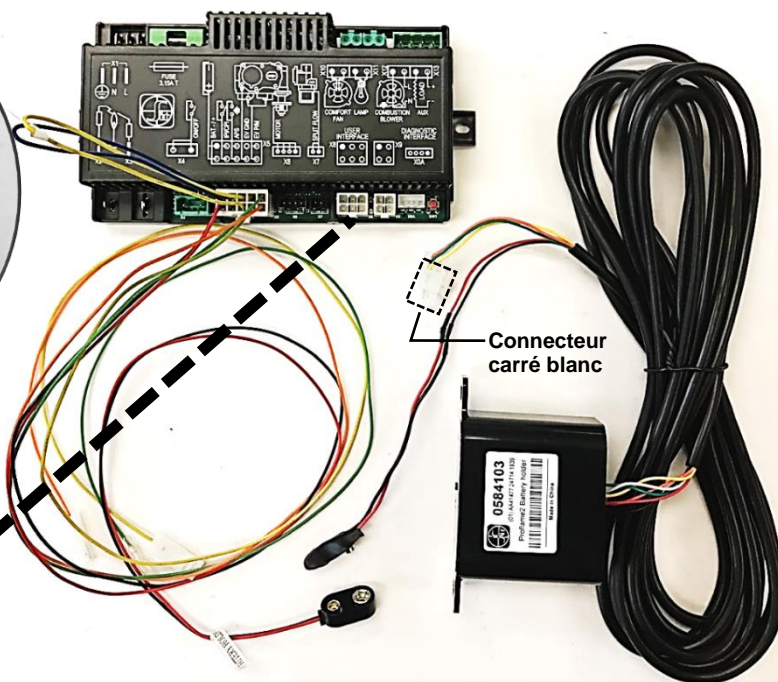
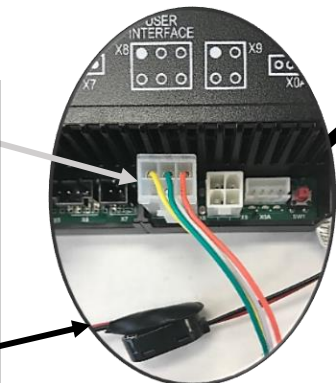
- Le **connecteur carré** sur le faisceau de câbles de 16 pieds n'est pas utilisé.



### Proflame 2:

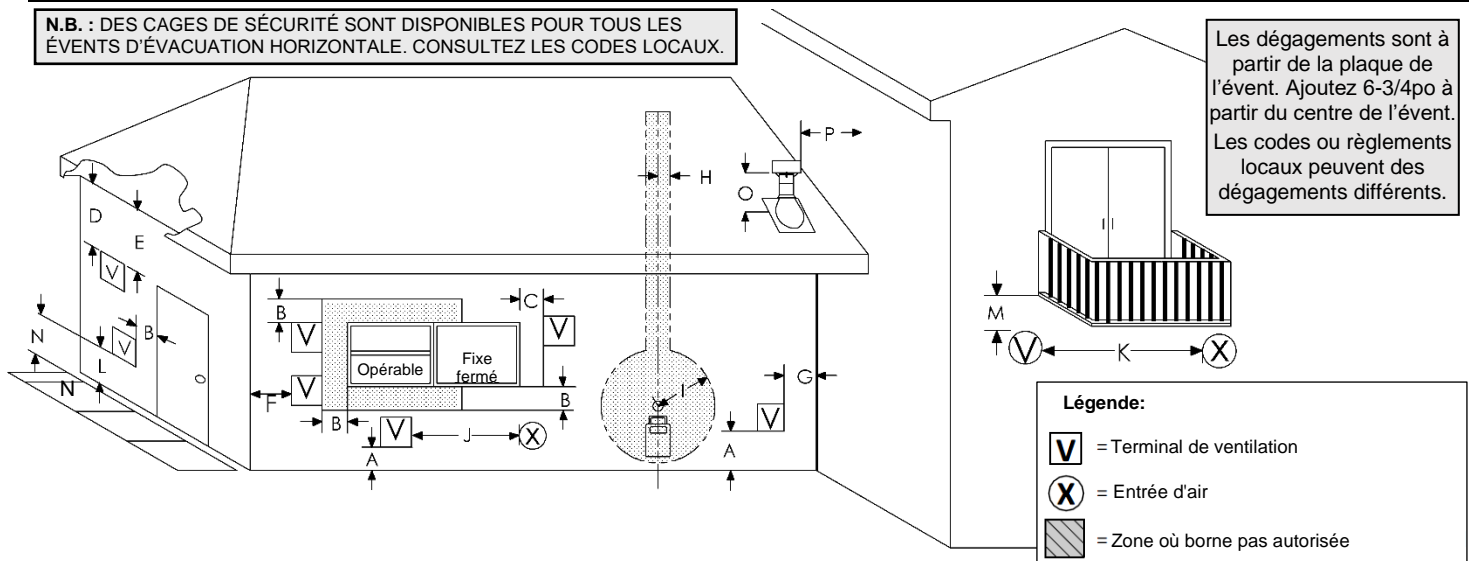
- Branchez le **connecteur carré** dans la prise d'interface utilisateur du module P2.

- Branchez le **connecteur de la batterie** dans la connexion du **support de batterie** sur le faisceau de câbles Proflame 2.



# Dégagement des terminaux d'évacuation

**N.B. : DES CAGES DE SÉCURITÉ SONT DISPONIBLES POUR TOUS LES ÉVÉNEMENTS D'ÉVACUATION HORIZONTALE. CONSULTEZ LES CODES LOCAUX.**



		Installations canadiennes <sup>1</sup>	Installations américaines <sup>2</sup>
<b>A</b>	Dégagement au-dessus du sol, véranda, porche ou balcon	12po (30 cm)	12po (30 cm)
<b>B</b>	Dégagement aux portes et fenêtres pouvant être ouvertes	6po (15 cm) pour appareils ≤ 10,000 Btu/h (3 kW), 12po (30 cm) pour appareils > 10,000 Btu/h (3 kW) and ≤ 100,000 Btu/h (30 kW), 36po (91 cm) pour appareils > 100,000 Btu/h (30 kW)	6po (15 cm) pour appareils ≤ 10,000 Btu/h (3 kW), 9po (23 cm) pour appareils > 10,000 Btu/h (3 kW) and ≤ 50,000 Btu/h (15 kW), 12po (30 cm) pour appareils > 50,000 Btu/h (15 kW)
<b>C</b>	Dégagement à une fenêtre fermée en permanence	12 pouces (30cm) recommandé pour éviter la condensation sur la fenêtre	12 pouces (30cm). 9 pouces (23cm) pour appareils 50 000 Btu et moins
<b>D</b>	Le dégagement vertical aux soffites ou soffite de vinyle / bardage aérés situés au-dessus de l'évent, à l'intérieur d'une distance horizontale de 2pi [60cm] à partir du centre de l'évent	18 pouces (46cm)	18 pouces (46cm)
<b>E</b>	Dégagement aux soffites non aérés	12 pouces (30cm)	12 pouces (30cm)
<b>F</b>	Dégagement de la plaque de l'évent à un coin extérieur	3po *	3po *
<b>G</b>	Dégagement de la plaque de l'évent à un coin intérieur	3po *	3po *
<b>H</b>	Dégagement à une ligne se prolongeant au-dessus du centre du compteur/régulateur de gaz	3pi [91cm] de chaque côté sur une hauteur de 15pi [4,5m] au-dessus du compteur/régulateur	3pi [91cm] de chaque côté sur une hauteur de 15pi [4,5m] au-dessus du compteur/régulateur
<b>I</b>	Dégagement à la sortie d'entretien du régulateur	3pi (91 cm)	3pi (91 cm)*
<b>J</b>	Dégagement aux entrées d'air non mécanisées de l'édifice ou aux apports d'air de tout autre appareil	6po (15 cm) pour appareils ≤ 10,000 Btu/h (3 kW), 12 po (30 cm) pour appareils > 10,000 Btu/h (3 kW) and ≤ 100,000 Btu/h (30 kW), 36 po (91 cm) pour appareils > 100,000 Btu/h (30 kW)	6 po (15 cm) pour appareils ≤ 10,000 Btu/h (3 kW), 9 po (23 cm) pour appareils > 10,000 Btu/h (3 kW) and ≤ 50,000 Btu/h (15 kW), 12 po (30 cm) pour appareils > 50,000 Btu/h (15 kW)
<b>K</b>	Dégagement aux dessus des entrées d'air mécanisées	6pi (1.83 m)	3pi [91cm] si à moins de 10pi [3m] horizontalement
<b>L</b>	Dégagement au dessus d'un trottoir ou d'une entrée pave située sur une propriété publique	7pi (2.13 m)	* (Note 2)
<b>M</b>	Dégagement sous une véranda, porche, patio ou balcon	12po (30 cm) ‡	12po (30 cm) *
<b>N</b>	Où une sortie d'évacuation peut provoquer des accumulations de givre ou de glace dangereuses sur les surfaces de propriété adjacentes	** (Note 1)	* (Note 2)
<b>O</b>	Dégagement au plus haut point de sortie sur un toit	18 po (45cm)	18 po (45cm)
<b>P</b>	Dégagement à un mur à côté ou perpendiculaire 24po [60cm]. (Recommandé pour prévenir la recirculation des gaz d'échappement. Pour des exigences additionnelles consultez les codes locaux.)	24 po (60cm)	24 po (60cm)

**N.B. :**

- 1) Conformément au code du gaz naturel et propane CSA B149.1, en vigueur.
  - 2) Conformément au code national ANSI Z223.1/NFPA 54, en vigueur.
- \* Vérifiez les dégagements prescrits par les codes locaux et les exigences du fournisseur de gaz.
- \*\* Un événement ne doit pas se terminer directement au-dessus d'un trottoir pavé ou d'une allée pavée qui est situé entre deux habitations unifamiliales et dessert les deux habitations. N.B. : Cela ne s'applique pas aux appareils sans condensation (province de l'Ontario UNIQUEMENT).
- ‡ Permis seulement si la véranda, le porche, le patio ou le balcon est complètement ouvert sur au moins 2 côtés sous le plancher.

Il est impératif que l'évent de sortie soit situé selon les distances, tel qu'indiqué. Il ne doit pas y avoir quoi que ce soit comme par exemple buissons, clôtures, cabanons, patios ou autre construction qui puisse obstruer la sortie d'évacuation à moins de 24po de la plaque de l'évent.

Ne pas situer l'évent de sortie dans des endroits propices aux accumulations de neige ou de glace. Après une chute de neige, assurez-vous que l'évent n'est pas obstrué et dégagez-le pour prévenir un blocage accidentel du système d'évacuation. Lorsque vous utilisez une souffluse, assurez-vous que la neige n'est pas dirigée vers l'évent de sortie.

L'évent ne doit pas être enfoncé dans le mur ou dans le revêtement. Si la finition du mur extérieur est en vinyle ou en bois, il est nécessaire d'installer un écran de revêtement. No de pièce ZDVSSLR.

# Information générale sur l'installation des conduits d'évacuations

**⚠ AVERTISSEMENT : NE PAS mélanger des pièces de différents systèmes sauf si spécifié dans le manuel.**

Cet appareil à gaz est approuvé pour une évacuation horizontale par un mur ou verticale par le toit. Seul des ensembles d'évacuation flexibles Kingsman (Z-Flex) et des composants spécifiquement approuvés et certifiés pour cet appareil peuvent être utilisés. L'utilisation des systèmes d'évacuation directe « MG Duravent » (DirectVent Pro et DirectVent Pro Concentric Flex), BDM Pro Form Direct Vent, « AmeriVent », « ICC Excel Direct », « Metal Fab Sure-Seal DV », et « Selkirk Direct Temp. » est également approuvée pour cet appareil.

## Conduit Rigide

Lorsque vous utilisez les systèmes d'évacuation MG Duravent, AmeriVent, BDM Pro Form Direct Vent, ICC Excel Direct, Metal Fab Sure-Seal DV et Selkirk Direct Temp vous devez utiliser un adaptateur Duravent pour conduit rigide. (no de pièces ZDVFA pour les foyers et ZDVDKA pour les poêles, les « Serene » et ZDV3624B). Suivez les instructions fournies par MG Duravent, AmeriVent, ICC Excel Direct, Metal Fab Sure-Seal DV ou Selkirk Direct Temp pour l'installation des conduits et conformez-vous aux dimensions de dégagements aux combustibles fournies dans ce manuel.

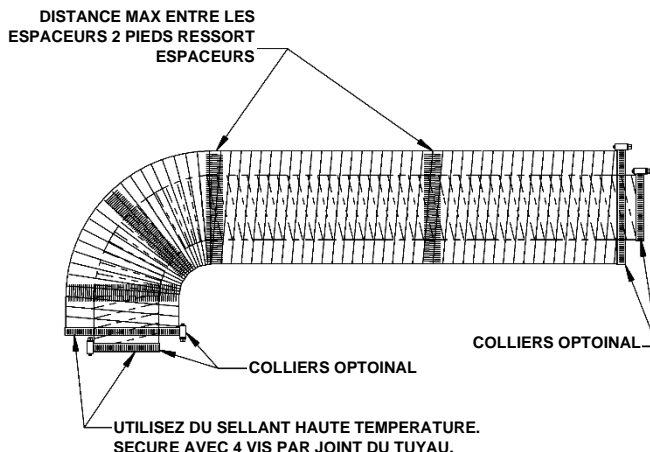
**Appliquez un cordon de scellant haute température Mill Pac au conduit de l'appareil lors de l'utilisation d'un adaptateur Duravent.**

**N.B. :** Il est primordial, pour assurer le fonctionnement sécuritaire et approprié de ce foyer, que tous les joints du conduit et de sa doublure intérieure soit scellés avec une bonne quantité de calfeutrant. N'utilisez que les rubans et scellant recommandés dans ce manuel. Scellant Mill Pac.

**N.B. :** Ces actions sont essentielles pour refermer ou réinstaller correctement le système d'admission d'air.

**SOUVENEZ-VOUS QUE POUR CHAQUE 12po DE CONDUIT HORIZONTAL IL DOIT Y AVOIR 1/4po DE CONDUIT VERTICAL.**

**UTILISEZ DU SELLANT HAUTE TEMPERATURE. SECURE AVEC 4 VIS PAR JOINT DU TUYAU.**



## Évacuation Avec Conduit Flexible

Le tuyau flexible est livré non étiré. Lors de l'installation vous devez l'étirer à pleine longueur. Le tuyau s'étire jusqu'à 2 fois sa longueur ex : 4pi devient 8 pi. Étirez complètement le tuyau et coupez l'excédent. N'utilisez pas plus de 2 raccords-unions pour allonger les tuyaux courts. Il est préférable d'utiliser une seule section dans une installation pour relier le foyer et l'évent de sortie.

Placez les ressorts d'espacement environ tout les 2pi pour stabiliser le conduit flexible de 4po à l'intérieur du conduit flexible de 7po. Pour les courbes, placez les ressorts dans la courbe ou avant et après. (voir fig.1)

Les conduits horizontaux nécessitent des courroies de soutien en métal tout les 2pi. Dans les installations déviées, des courroies de soutien devraient être utilisées pour stabiliser le tuyau.

Étirez les tuyaux de 4po et 7po pour que le tuyau de 7po dépasse du mur extérieur d'environ 2po ou 3po et le tuyau de 4po sorte de celui de 7po d'environ 2po à 3po. (voir fig.1) Attachez le tuyau de 4po à l'évent de sortie en premier et fixez-le à l'aide de scellant et de vis puis attachez le conduit flexible à l'évent et fixez le à l'aide calfeutrage et de vis. L'évent peut ensuite être repoussé vers le mur extérieur et attaché à la maison en le vissant à la charpente. Mettez de la silicone autour de l'évent de sortie pour le rendre étanche. Si vous allez utiliser un écran de revêtement, fixez le en utilisant les mêmes trous que pour le dessus de l'évent, après que celui-ci ait été étanchéifié avec du calfeutrant.

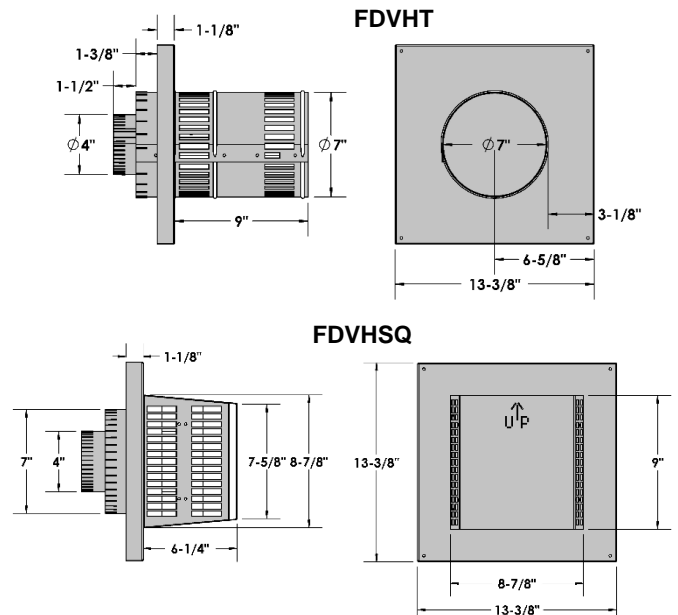
### Utilisez Du Sellant Haute Temperature

Appliquez un ruban de sellant Mil Pac haute température à tous les joints et utilisez 4 vis pour fixer chaque conduit au foyer, à l'évent de sortie et joint si vous joignez des sections de conduit.

### Prévention des problèmes de moisissure

Isolés les écran de manchon mural et les écrans d'isolation pour grenier pour les terminaisons verticales de grenier avec un isolant en laine minérale incombustible (Roxul, Rockwool, Thermafiber UltraBatt, etc.).

Fixez et scellez le périmètre extérieur du les écran de manchon mural ou les écrans d'isolation pour grenier au pare-vapeur existant.



1. Pour déterminer la distance minimale entre le plancher du foyer et le centre de l'évent voir la page Comment encastrer votre foyer. Percez le mur en prévoyant un espace pour un manchon de 11po px11po (diamètre intérieur) pour les murs combustibles et un manchon de 8po de diamètre pour les murs non combustibles. (voir figure 2)
2. Voir les Dégagements aux combustibles.
3. Choisissez la longueur approximative du conduit d'évacuation, des mesures précises ne sont pas nécessaires car votre tuyau flexible peut être étiré jusqu'à 2 fois sa longueur pour faciliter l'installation.
4. Pour installer le manchon centrez-le à l'intérieur de l'ouverture de 11po x 11po de la charpente et fixez-le. Passez le conduit dans le manchon mural. (Voir fig.1)
5. Avant de joindre les tuyaux Appliquez un ruban de sellant Mill Pac haute température au bout du tuyau. Premièrement, attachez le tuyau de fumée de 4po à l'évent de sortie avec du scellant et fixez avec les 4 vis fournies. À ce moment, assurez-vous que les ressorts d'espacement sont fixés au tuyau de 4po tel que nécessaire. Ensuite fixez le tuyau de 7po de la même façon.
6. Placez l'évent de sortie et scellez-le au mur avec du calfeutrage autour du manchon pour le rendre résistant aux intempéries. Après avoir installé l'évent de sortie, revérifiez pour vous assurer que le conduit sort du manchon et se connecte bien à l'évent de sortie.
7. Avant de connecter les tuyaux au carneau du foyer, Appliquez un ruban de sellant Mill Pac haute température au bout du tuyau. Premièrement, attachez le tuyau de fumée de 4po au foyer avec du scellant et fixez avec les 4 vis fournies. À ce moment, assurez-vous que les ressorts d'espacement sont fixés au tuyau de 4po tel que nécessaire. Puis attachez le tuyau de 7po de la même façon.
8. Placez les courroies de métal tous les 2pi (61cm) pour stabiliser les conduits flexibles horizontaux. Revérifiez le foyer pour vous assurer qu'il est au niveau, bien positionné et ancré.
9. Placez les courroies de métal pour stabiliser les conduits flexibles verticaux et maintenir un dégagement minimum de 1po ou plus.
10. Pour une finition de mur extérieur avec un revêtement de vinyle ou de bois, il est **nécessaire** d'installer un écran de revêtement. No de pièce : ZDVSSLR.

**NB: la sortie de ventilation ne doit pas être encastré dans le mur ou le revêtement extérieur.**

**AVERTISSEMENT : DES CAGES DE SÉCURITÉ SONT DISPONIBLES POUR TOUS LES ÉVENTS D'ÉVACUATION HORIZONTALE. CONSULTEZ LES CODES LOCAUX.**

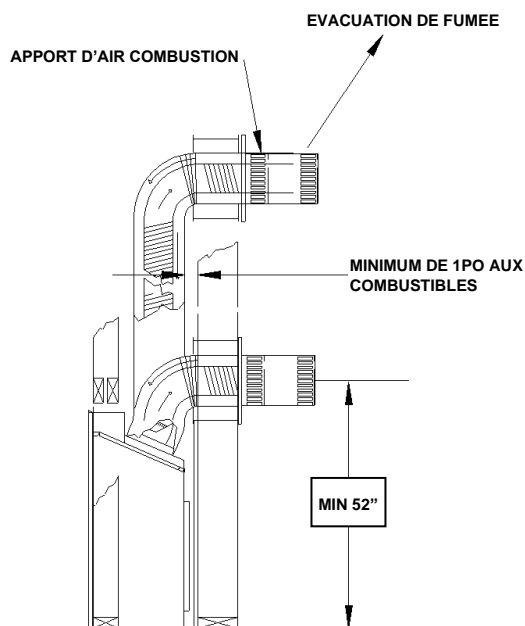


Figure 1

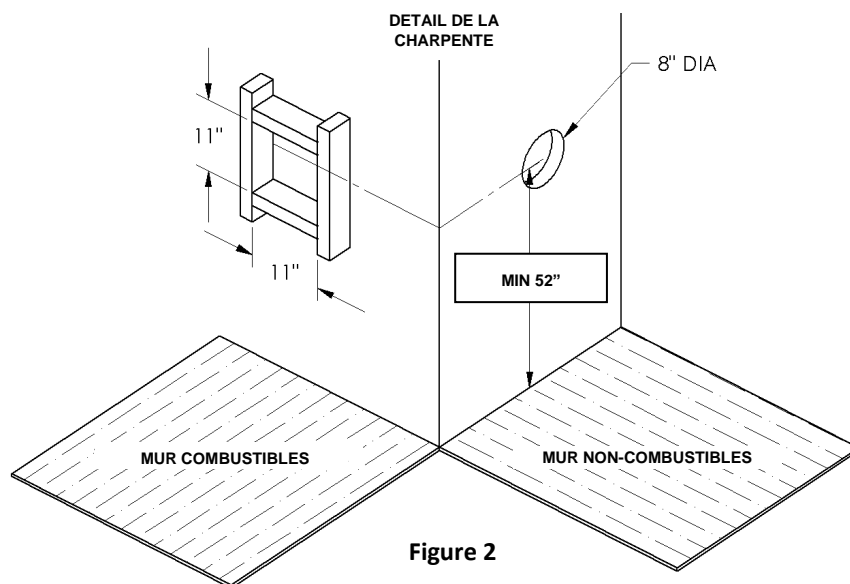


Figure 2



# Conduits d'évacuation et composants

Comme il est très important que le système d'évacuation maintienne un équilibre entre l'entrée d'air de combustion et la sortie de fumée, certaines restrictions de configuration de conduit d'évacuation s'appliquent et doivent être strictement respectées. Référez-vous au tableau montrant la relation entre les conduits d'évacuation verticaux et horizontaux pour déterminer la longueur des différents conduits.

La longueur maximale est de 20p/ 6.1m lorsque la longueur verticale est de 7pi/ 2.1m (figure 2) N.B. : Pour chaque 12po de conduit horizontal il doit y avoir 1/4po de conduit vertical.

Vous pouvez installer un maximum de 2 coudes à 45 degrés sur un conduit horizontal. Pour chaque coude à

45 degrés, vous devez réduire la longueur du conduit horizontal de 18po. La longueur maximale de conduit vertical est de 43pi/ 13.1m.

N.B. : Pour chaque coude à 45 degrés installé sur le conduit horizontal, vous devez réduire la longueur du conduit horizontal de 18po. Ceci ne s'applique pas aux coudes à 45 degrés installés dans les conduits verticaux.

**Exemple:** Si, selon le tableau, la longueur du conduit horizontal est de 10pi et que 2 coudes à 45 degrés sont nécessaires, la longueur du conduit horizontal doit être réduite à 7pi. 2 coudes à 90° additionnels ou l'équivalent sont autorisés. La longueur du conduit horizontal doit être réduite de 36po par coude à 90° ou de 18po par coude à 45°.

### Comment utiliser le tableau de conduits horizontaux

1. Déterminez la hauteur du système et le nombre de coudes nécessaires.
2. Après avoir déterminé la distance verticale, déterminez la longueur maximale de la section horizontale autorisée.
3. Le tableau d'évacuation a été établi pour des conduits de 90° verticaux/horizontaux. Le tableau ne s'applique pas aux conduits flexibles n'ayant pas de coudes à 90°.

### Tableau d'évacuation horizontale à partir du bas du foyer- Longueur maximum de 43pi (13.1m)

Total Vertical		Max Total Horizontal	
Pieds	Mètres	Pieds	Mètres
4'-4" (52" Min)	1.3	2	.61
5	1.5	9	2.74
6.4	1.95	20	6.1
7	2.1	20	6.1
8	2.4	20	6.1
9	1.8	20	6.1
10	3.0	20	6.1
11	3.4	20	6.1
12	3.7	20	6.1
13	4.0	20	6.1
14	4.3	20	6.1
15	4.6	20	6.1
20	6.1	20	6.1
25	7.6	15	4.6
30	9.1	10	3.0
40	12.2	0	0
43 (Max)	13.1	4	0

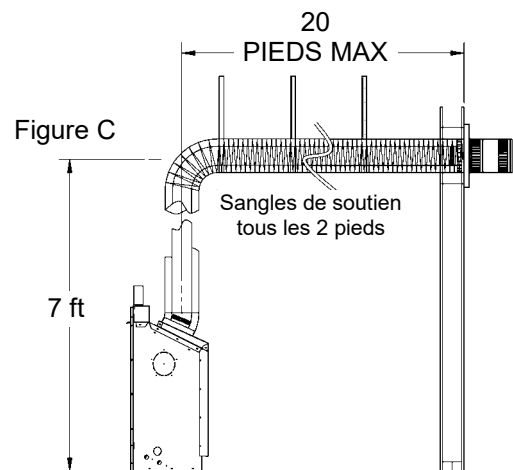
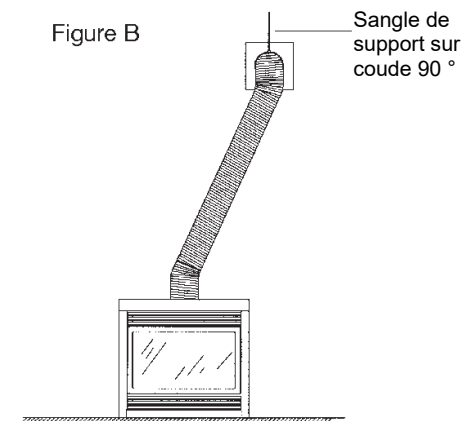
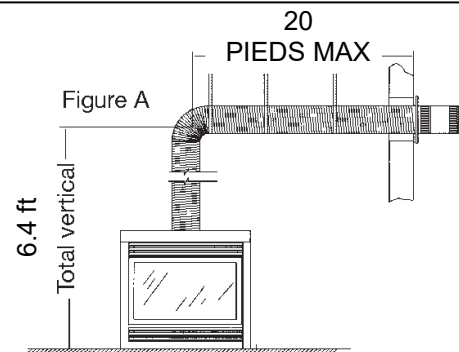
**IMPORTANT:** Installez toujours le foyer de façon à ce que le moins possible de conduits déviés et/ou horizontaux soit nécessaires. Pour chaque 12po de conduit horizontal il doit y avoir 1/4po de conduit vertical.

**IMPORTANT:** La distance minimale entre le tuyau d'évacuation et les matières combustibles est de 1po (2.5cm)

**N.B.:** L'emplacement final du foyer doit être tel que les dimensions du conduit horizontal soit les mêmes que celles mentionnées dans le tableau. La longueur maximale du conduit vertical est de 43pi (13.1 mètres).

### Exemple A :

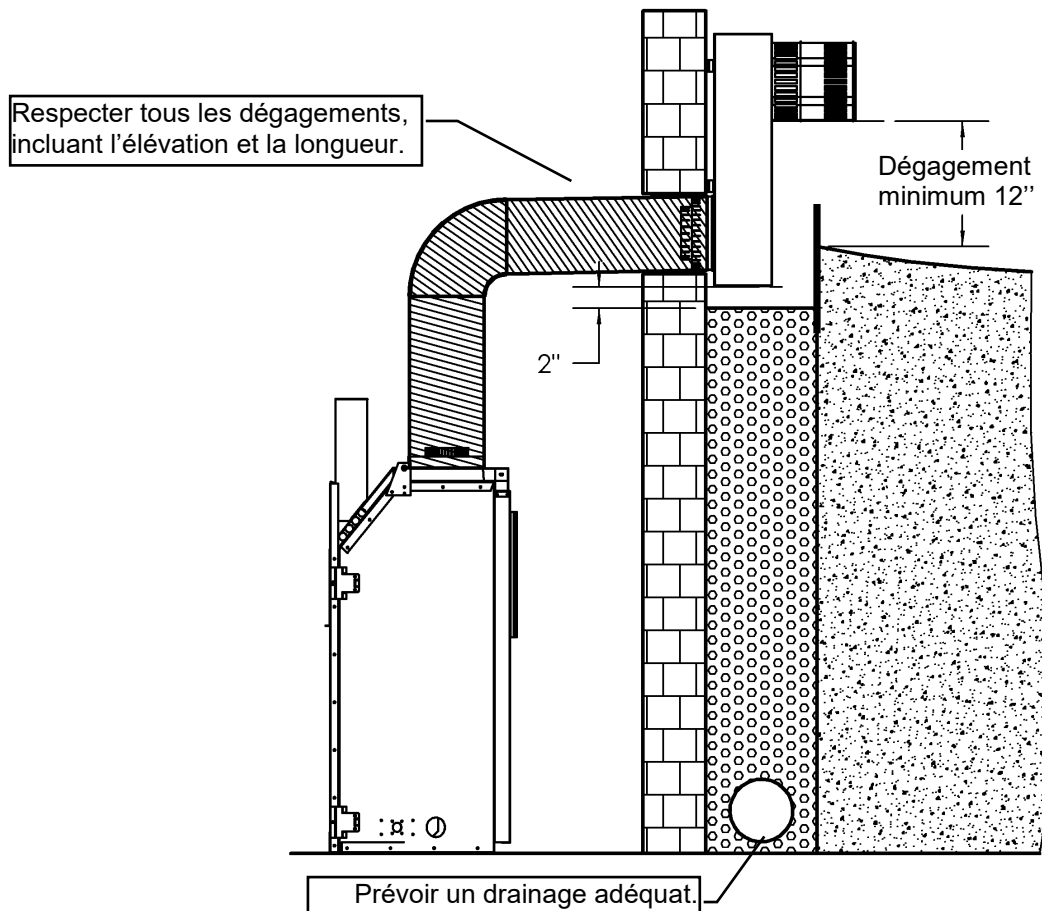
Si la distance verticale à partir du plancher du foyer est de 6.4pi, le conduit horizontal jusqu'à la bride murale de l'évent ne doit pas mesurer plus de 20pi.



2 évènements en tuba sont disponibles s'il est nécessaire de relever la sortie de l'évacuation sur l'extérieur de l'édifice :

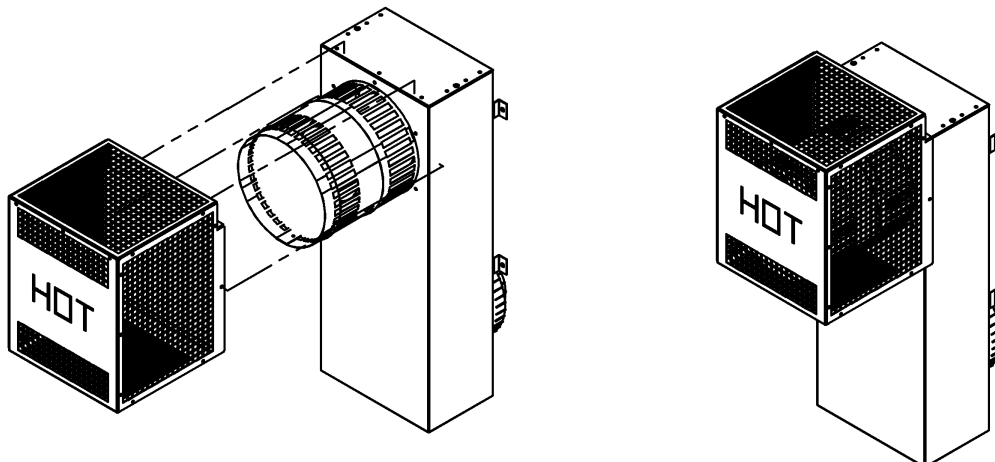
**Z47ST24** (hauteur 24", 14-1/2" center à center) **Z47ST36** (hauteur 36", 26-1/2" center à center)

Suivre les procédures normales d'installation pour évacuation horizontale. Si l'évènement en tuba doit être localisé sous la ligne de sol, une margelle avec un bon drainage est recommandée. Suivez les codes locaux. Laissez un dégagement de 2" sous le tuba pour éviter les infiltrations d'eau dans le tuba. Ne pas construire de mur autour du tuba ni tout autre type de cloison. **Ne pas remblayer.** La pente de terrain doit faire en sorte d'éloigner l'eau de la maison. Suivre tous les codes locaux.



**-SUIVRE TOUS LES CODES LOCAUX-**

- Une cage de sécurité (Z57STSC) est aussi disponible. Placez la cage de sécurité sur le tuba et fixez-la avec 4 vis DT (fournies avec la cage de sécurité).

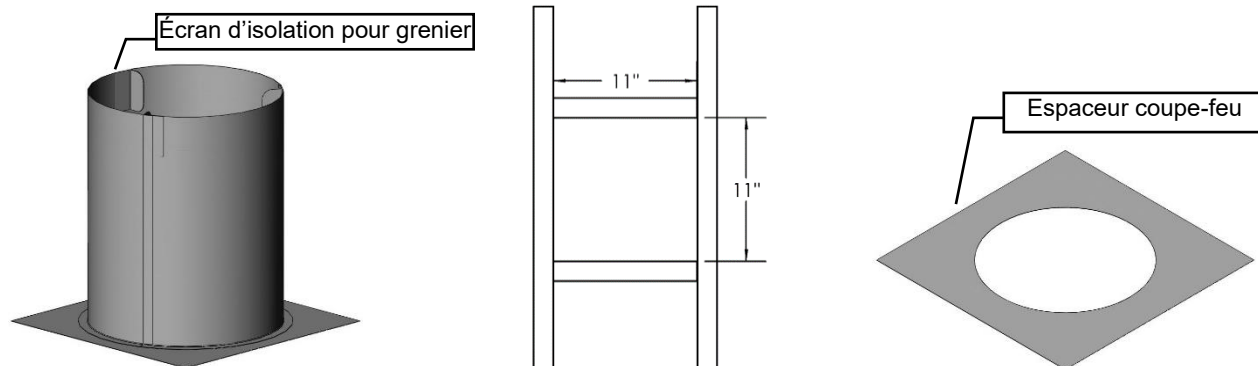


## Conduits d'évacuation sans déviation à travers le toit

Un écran d'isolation pour grenier doit être installé lorsque le conduit d'évacuation passe d'un espace habitable plus bas à un grenier où la cheminée n'est pas dans une gaine isolante. Cet écran est conçu pour empêcher l'isolation de toucher à la cheminée.

Lorsque vous installez l'écran d'isolation pour grenier à l'endroit où la cheminée passe d'un espace habitable à un grenier, installez l'écran à partir du bas et clouez-le en place à l'aide de clous vrillés de 1po.

Un coupe-feu doit être installé sous le bas des solives lorsque le conduit traverse un plancher ou un plafond. Si un écran d'isolation pour grenier est utilisé, un coupe-feu n'est pas nécessaire.



### Utilisation avec coudes flexibles

Courbez le tuyau flexible pour éviter d'avoir à couper les solives.

Lorsque vous utilisez une courbe à 45°, un support de courbe est nécessaire directement au dessus de la courbe la plus haute.

Lorsque vous installez une courbe dans une zone de solives, un dégagement minimum de 4po aux matières combustibles au dessus de la courbe doit être maintenu, pour le côté et le dessous du tuyau, un dégagement minimum de 1po aux matières combustibles doit être maintenu. Si le conduit passe horizontalement, un dégagement minimum de 1-1/2po au dessus du conduit horizontal doit être maintenu.

La hauteur verticale maximale du système de conduits ne devrait pas excéder 43pi.

Utilisez un support de toit et un tuyau rigide de 8po au niveau du toit. Le tuyau flexible n'est pas autorisé au niveau du toit.

Lorsque le conduit pénètre dans le toit, un tuyau rigide galvanisé de 8po doit être utilisé. Attachez le tuyau flexible de 8po au tuyau rigide de 8po avec du scellant haute température, fixez avec 4 vis et assurez-vous qu'il soit bien fixés. Le conduit flexible intérieur de 5po doit être fixé de la même façon avec 4 vis mais doit pénétrer dans le conduit flexible de 5po et la section de 5po de l'évent de sortie. Attachez le tuyau rigide de 8po à l'évent de sortie de 8po avec du scellant et vissez avec 4 vis à tôle. Le dégagement de l'évent de sortie vertical est de 18po (45,7cm) au dessus du toit, mesuré à partir du point de sortie le plus élevé sur la toiture.

Soutenir les conduits verticaux pour maintenir un dégagement aux combustibles d'au moins 1po.

### Solin de toiture

Assurez vous d'avoir le bon solin de toiture en vérifiant la pente du toit en utilisant un niveau et deux règles, ou en utilisant une carte de pente de toit.

Glissez un solin de toiture approprié à votre pente de toit sur la sortie du conduit. Placez le bord de la plaque du solin qui sera sur la partie la plus haute de la pente du toit sous les bardeaux. Les deux côtés et le bord le plus bas se placent sur les bardeaux.

**N.B. : Au bord supérieur de la plaque du solin, soulevez les bardeaux et clouez la plaque au tablier de toiture, puis cémentez les bardeaux à la plaque à l'aide d'un mastic étanche approprié.**

Assurez-vous que la cheminée est d'aplomb. Équarrissez la plaque du solin et clouez-la en place au tablier de toiture. Utilisez 12 clous avec des rondelles de Néoprène ou couvrez les têtes avec un mastic approprié. Enroulez le collet de solin autour du conduit par dessus le solin. Fixez les bouts ensemble sans trop les serrer avec l'écrou et le boulon fournis. Glissez le collet vers le bas sur le conduit jusqu'à ce qu'il entre en contact avec le solin. Serrez le boulon et scellez le collet de solin au conduit avec un mastic étanche non combustible approprié.

Le solin et le collet de solin devraient être peints pour s'harmoniser avec les bardeaux. Ceci augmentera la durée de vie et améliorera l'apparence. Nettoyez, apprêtez et peignez avec des produits de peinture appropriés.

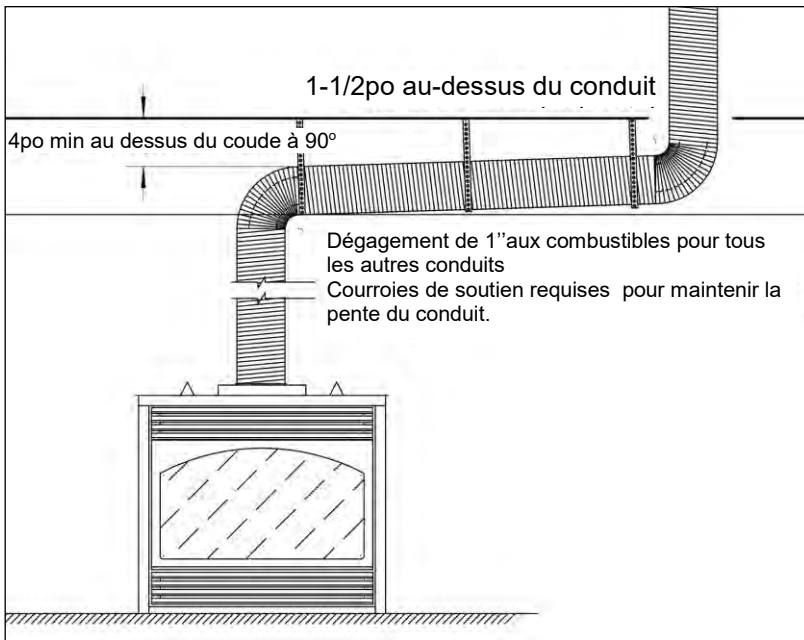
### Évacuation verticale pour les climats froids

Dans les régions où les températures descendent régulièrement sous -10°C ou 14°F, nous recommandons que l'enchâssure soit isolée, et que le conduit d'évacuation soit entouré d'isolant Mylar à l'endroit où il entre dans le grenier. Ceci augmentera la température du conduit et aidera l'évacuation par temps froid.

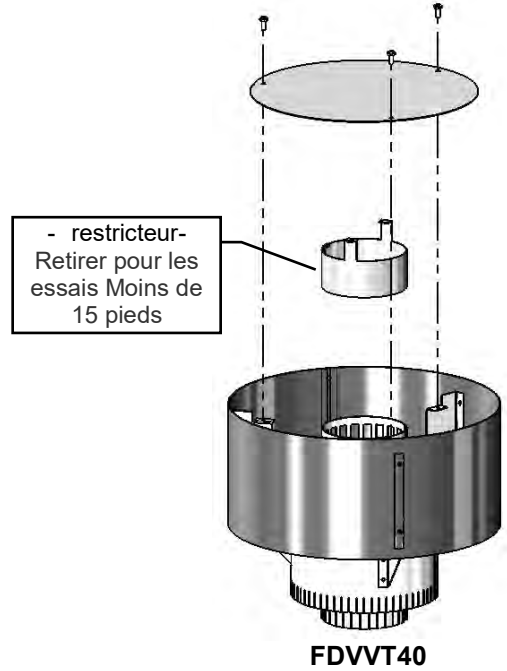
Il est important dans le cas d'un appareil à évacuation verticale que celui-ci fonctionne à chaque jour pendant l'hiver pour éviter le gel de l'évent de sortie. Nous recommandons l'utilisation d'un thermostat réglé à la température de la pièce pour permettre un cycle régulier.

Il peut être nécessaire pour les modèles avec IPI de régler l'appareil en mode veilleuse continue « Standing pilot », pour garder de la chaleur dans la cavité. Cette méthode empêche l'air froid d'entrer dans la maison par la cheminée. Lorsque sa température interne est légèrement élevée, le foyer peut facilement évacuer ses gaz de combustion et démarrer plus facilement.

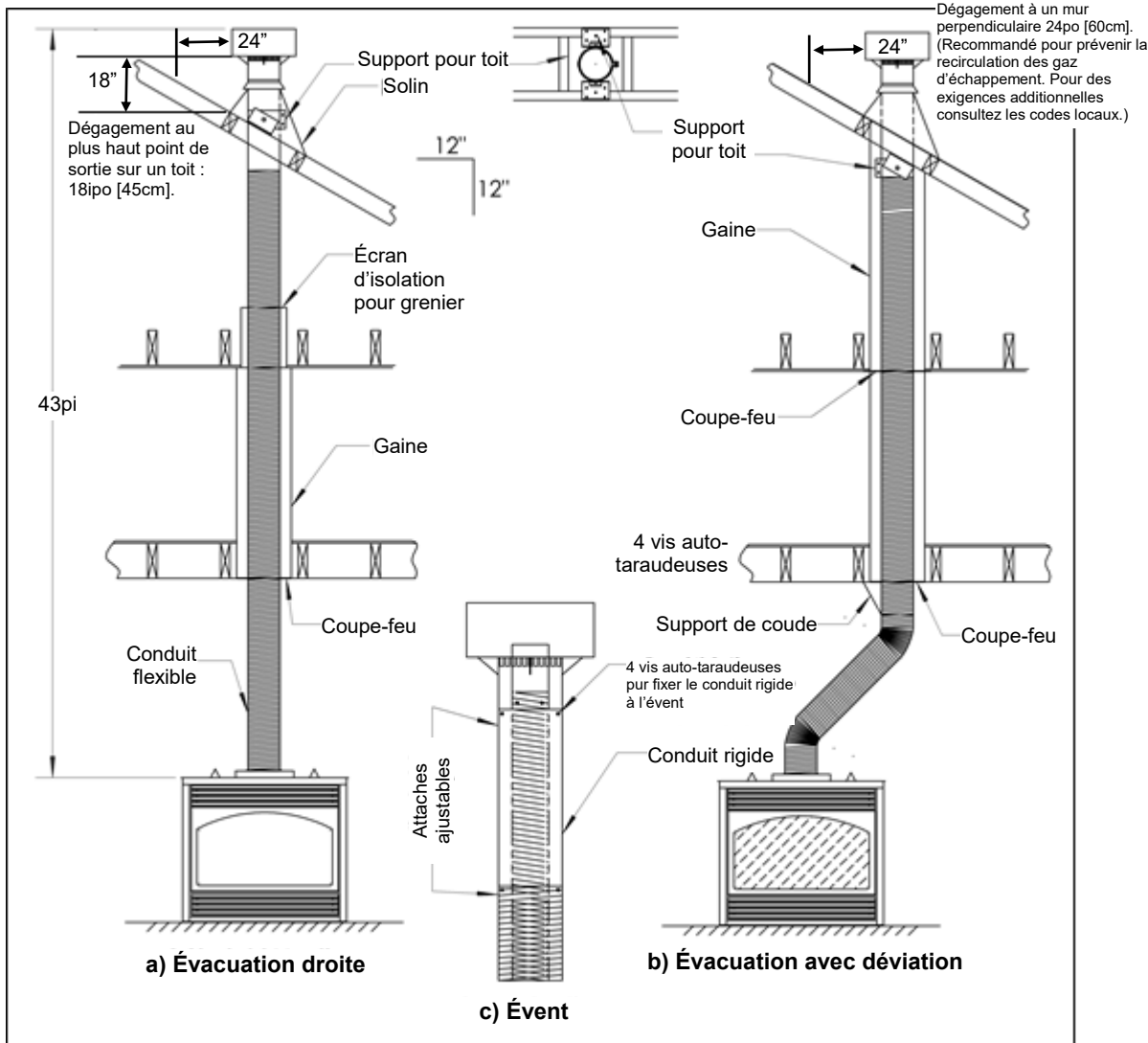
**-AUSSI VOIR LES SCHEMAS DE LA PAGE SUIVANTE-**



Dégagements pour conduit horizontal



FDVVT40



a) Évacuation directe à travers le toit ; b) Évacuation avec déviation flexible ; c) Assemblage de l'évent.

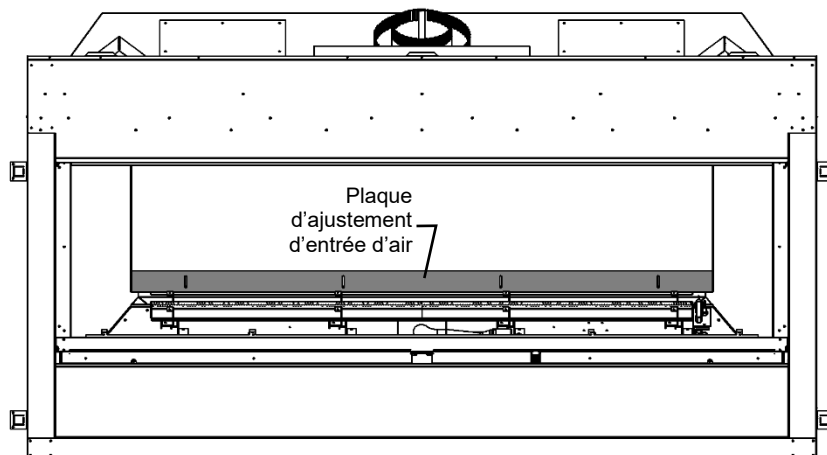
## ZCVRB47 / ZCVRB60 - Plaque d'ajustement d'entrée d'air – Pour Évacuation verticale et évacuation motorisée

**Doit être ajustée avant l'ajout d'une base de média.**

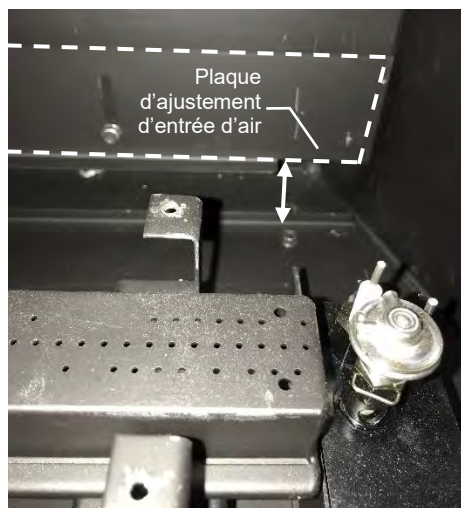
La plaque d'ajustement d'entrée d'air doit être réglée à la bonne position pour que le foyer fonctionne correctement.

**Localisation-** La plaque d'ajustement d'entrée d'air est située à l'arrière de la chambre de combustion sous le faux-plancher.

**Accès-** Pour avoir accès à la plaque d'ajustement d'entrée d'air, enlevez les vis DT du faux-plancher et retirez-le. Voir la section *Retrait / installation du système de brûleur* du manuel.



La plaque d'ajustement d'entrée d'air est réglée en usine à la **Position supérieure**.



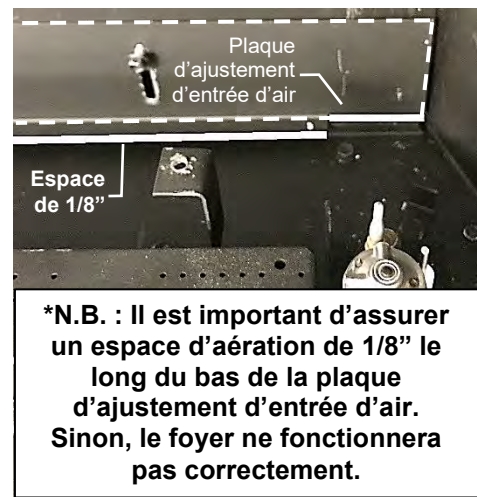
**Photo #1**

**Position supérieure (réglage d'usine)**



**Photo #2**

**Position du milieu**



**Photo #3**

**Position inférieure (espace de 1/8")\***

**\*N.B. : Il est important d'assurer un espace d'aération de 1/8" le long du bas de la plaque d'ajustement d'entrée d'air. Sinon, le foyer ne fonctionnera pas correctement.**

Pour les évacuations verticales de **moins de 10 pieds** – Voir photo #1 - Position supérieure (réglage d'usine)

Pour les évacuations verticales de **10 pieds de long** – Voir photo #2 – Position du milieu

Pour les évacuations verticales de **15 pieds de long ou plus** – Voir photo #3 – Position inférieure (espace de 1/8")\*

Pour les évacuations motorisées de **moins de 25 pieds** – Voir photo #2 – Position du milieu

Tout ajustement supplémentaire doit être fait avec les contrôles de l'évent motorisé

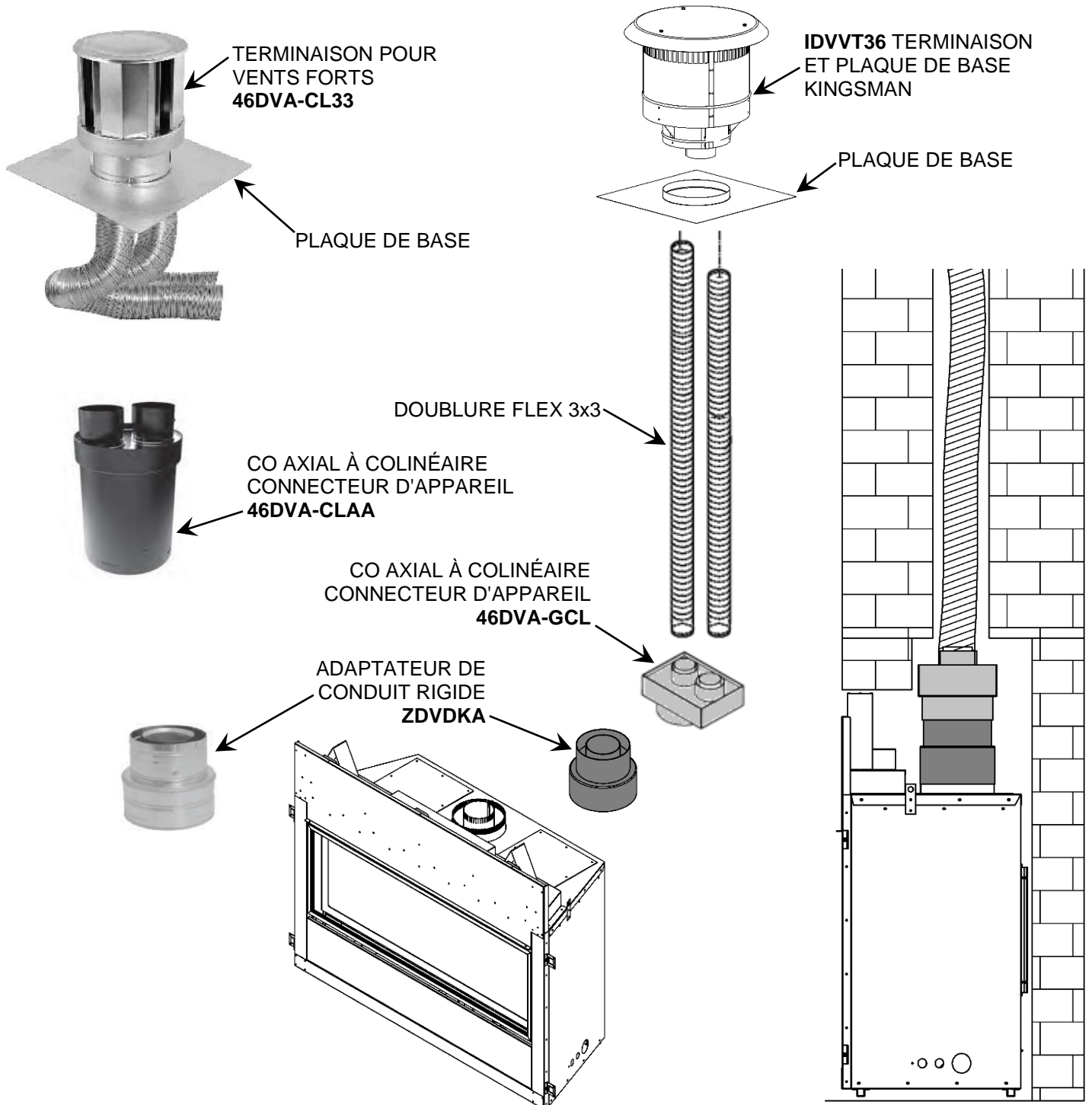
Pour les évacuations motorisées de **plus de 25 pieds** – Voir photo #1 – Position supérieure (réglage d'usine)

Tout ajustement supplémentaire doit être fait avec les contrôles de l'évent motorisé

# Installations de foyer utilisant des kits colinéaire flex pour les unités : ZCVRB47N, ZCVRB47NE, ZCVRB47LP, ZCVRB47LPE, MQZCVRB47NE2, MQZCVRB47LPE2

**⚠ ATTENTION** LES CONFIGURATIONS DE VENTILATION CO-AXIALE À COLINÉAIRE DOIVENT ÊTRE UTILISÉES UNIQUEMENT DANS UNE CHEMINÉE OU UNE ENCEINTE NON COMBUSTIBLE. L'INSTALLATION DANS UNE ENCEINTE COMBUSTIBLE POURRAIT PROVOQUER UN INCENDIE. LA HAUTEUR MINIMALE DE L'ÉVENT EST DE 12 PIEDS. LA HAUTEUR MAXIMALE DE L'ÉVENT EST DE 43 PIEDS.

Adaptateur de conduit rigide	Options de connecteur d'appareil Co Axial à Colinéaire	Taille du flexible - 3x3 (Min 12ft / Max 43ft)	Options de sortie d'évent colinéaire
ZDVKKA	46DVA-CLAA 46DVA-GCL	IDVFK25 (25ft doublure flex) ZDV3FC (Connecteurs)	IDVVT36 (Kingsman)- necessite IDVFK25 (25ft doublure flex) 46DVA-CL33 Terminaison par vent fort (c/w35ft doublure flex)



## -Sécurité pour le verre- Tous les appareils

**IL EST DE LA RESPONSABILITÉ DU PROPRIÉTAIRE DE S'ASSURER QUE PERSONNE NE TOUCHE L'APPAREIL QUAND IL EST CHAUD.**

«Si l'écran est endommagé, il doit être remplacé par celui fourni par le fabricant de cet appareil.»

«Tout écran ou protecteur retiré pour permettre l'entretien de l'appareil doit être remis en place avant de mettre l'appareil en marche.»

Les enfants et les adultes doivent être conscients des risques liés aux surfaces chaudes de cet appareil et devrait s'en tenir à bonne distance pour éviter les brûlures et l'inflammation des vêtements.

 **DANGER**



**VITRE CHAUDE – RISQUE DE BRÛLURES.**

**NE TOUCHEZ PAS UNE VITRE NON REFROIDIE.**

**NE LAISSEZ JAMAIS UN ENFANT TOUCHER LA VITRE.**

L'écran pare-étincelles fourni avec ce foyer réduit le risque de brûlure en cas de contact accidentel avec la vitre chaude et doit être installé pour la protection des enfants et des personnes à risques.

Si l'écran est endommagé, il doit être remplacé par celui fourni par le fabricant de cet appareil.

- Ne pas nettoyer quand le verre est chaud.
- Les jeunes enfants devraient être sous bonne supervision quand ils sont dans la même pièce que le foyer. Les bambins, les jeunes enfants et d'autres personnes sont susceptibles de subir des brûlures accidentelles.
- Une barrière physique est recommandée s'il y a des personnes à risque dans la maison. Pour restreindre l'accès au foyer ou au poêle, installez une barrière de sécurité ajustable pour empêcher les bambins, les jeunes enfants et autres personnes à risque d'accéder à la pièce où se trouve le foyer et aux surfaces chaudes.
- Ne pas laisser la télécommande du foyer dans un endroit accessible aux jeunes enfants.

## -Sécurité de l'évent- Tous les appareils



# AVERTISSEMENT :

**DES CAGES DE SÉCURITÉ SONT DISPONIBLES POUR TOUS LES ÉVÉNEMENTS D'ÉVACUATION HORIZONTALE. CONSULTEZ LES CODES LOCAUX.**

**DES CAGES DE SÉCURITÉ SONT DISPONIBLES POUR TOUS LES ÉVÉNEMENTS D'ÉVACUATION HORIZONTALE. DEMANDEZ-LES À VOTRE DISTRIBUTEUR.**

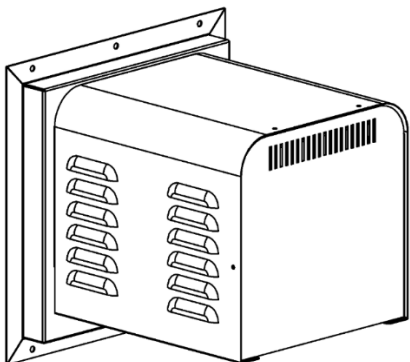
- **L'ÉVÉNEMENT DE L'ÉVACUATION EST CHAUD!** Ne pas placer de matières inflammables à moins de 24 pouces de l'évent.
- Il est primordial que la localisation de l'évent respecte les dégagements minimum, tel qu'expliqué dans le manuel.
- Il ne doit pas y avoir d'obstruction, comme des buissons, remise de jardin, clôtures, patio ou dépendances à moins de 24" du devant de la plaque de l'évent.
- Ne pas placer l'évent là où des accumulations excessives de neiges ou de glace peuvent se produire. Assurez-vous de vérifier, suite à une tempête de neige, que la zone de l'évent n'est pas encombrée pour éviter un blocage de la ventilation. Lors de l'utilisation d'une souffleuse à neige, assurez-vous de ne pas diriger le jet vers l'évent.
- L'évent ne doit pas être enfoncé dans le mur ou son recouvrement.

# Approuvé l'Évent Mécanisé Horizontal Modèle PVH58 / PVH58FM

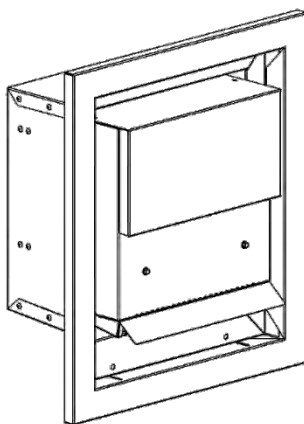
Cet appareil est approuvé pour une utilisation avec l'Évent Mécanisé Horizontal

L'évent mécanisé horizontal est conçu pour être utilisé lorsqu'une configuration régulière de l'évacuation n'est pas possible.

- **N.B. :** MODÈLES EQUIPÉS D'UN SYSTÈME D'ALLUMAGE À VEILLEUSE MILLIVOLT/ CONSTANTE : Les évacuations verticales descendantes ne sont pas permises.
- **N.B. :** MODÈLES EQUIPÉS D'UN SYSTÈME D'ALLUMAGE À VEILLEUSE INTERMITTENTE (Proflame 1 ou Proflame 2): Les évacuations verticales descendantes sont permises, cependant, l'interrupteur pour climat froid (mode veilleuse constante) doit être utilisé.



**PVH58**



**PVH58FM**



## UNITÉS ENCLAVE & SERENE - PVH58 / PVH58FM Longueurs d'évacuation Maximum / Minimum :

- **La longueur minimale** de l'évent est de 4 pieds à la verticale x 6 pieds à l'horizontale avec un maximum de 5 coudes.
- **La longueur maximale** de ventilation est de 4 pieds verticalement x 125 pieds horizontaux avec un maximum de 7 coudes.
- Reportez-vous au manuel.

## UNITÉS ENCLAVE & SERENE - Peut être réduit à une ventilation de 3 x 5" ou 4 x 6-5/8"

(Une longueur de 12 pouces de tuyau 5/8 M & G Duravent doit être connecté au conduit de cheminée en premier.)

### 3 x 5" ventilation :

- **PVA5835**- réducteur de tuyau pour cheminée
- **PVA3558**- multiplicateur de tuyau pour l'Évent Mécanisé

### 4 x 6-5/8" ventilation :

- **ZDVDRA**- réducteur de tuyau pour cheminée
- **ZDVDIA**- multiplicateur de tuyau pour l'Évent Mécanisé



**Pour cheminée :**  
**PVA5835** pour 3 x 5" ventilation  
**ZDVDRA** pour 4 x 6-5/8" ventilation



**Pour l'Évent Mécanisé :**  
**PVA3558** pour 3 x 5" ventilation  
**ZDVDIA** pour 4 x 6-5/8" ventilation



## PVH58 Liste de pièces - Évacuation 4/7

### PVH58 Liste de pièces - Évacuation 4/7

NUMÉRO	DESCRIPTION
PVH58	Évent mécanisé horizontal - Enregistré pour le Canada et les États-Unis
PVH58FM	Évent mécanisé horizontal - Enregistré pour le Canada et les États-Unis

**N.B. :** Une section de 1 pied de conduit rigide 5/8 DV (non inclus) est nécessaire pour raccorder l'évent motorisé.

#### Choisir le Module de contrôle ou faisceau de câblage

PVC58MV	Module de contrôle de l'évent mécanisé – Boîte Millivolt
PVC58IPI	Module de contrôle de l'évent mécanisé – Boîte IPI
584-X12	faisceau de câblage pour Système 2 IPI
PVH20H	Principal faisceau de câble – Rallonge de câble (20pi)

#### Choisir l'évacuation à utiliser : Section 1 - Conduit rigide, Section 2 - Conduit flexible

#### SECTION 1 Évacuation directe en conduit rigide 4x6-5/8" – pour toute l'installation

(Deux adaptateurs requis : un au carneau et un à l'évent)

##### Carneau du foyer

ZDVDFFA	Adaptateur Duravent – pour carneau incliné
ZDVDKA	Adaptateur Duravent – pour carneau plat

##### Évent de sortie

ZDVDIA	Adaptateur Duravent conduit rigide - (utilisé pour raccorder le 4x6-5/8" au conduit rigide 5/8)
--------	---

**N.B. :** Une section de 1 pied de conduit rigide 5/8 DV (non inclus) est nécessaire pour raccorder l'évent motorisé.

#### SECTION 2 Conduit flexible – pour toute l'installation – commandez le Z47PVA

**N.B. :** Une section de 1 pied de conduit rigide 5/8 DV est nécessaire dans toutes les installations pour raccorder l'évent motorisé.

##### Évent de sortie

Z47PVA	Ensemble d'adaptateur conduit flexible - (pour adapter le conduit flexible à l'évent motorisé et conduit rigide)
--------	--

**N.B. :** Une section de 1 pied de conduit rigide 5/8 DV (non inclus) est nécessaire pour raccorder l'évent motorisé.

#### SECTION 3 ÉVACUATION DIRECTE EN CONDUIT RIGIDE 3/5" – pour toute l'installation

(3 adaptateurs requis : 2 au carneau et 1 à l'évent)

ZDVDFFA

ZDVDKA

#### Convertir à partir de 4x6-5/8" à 3/5" MG HP

PVA4635

#### Convertir Évent de sortie – 3/5" à 5/8"

PVA3558

**N.B. :** Une section de 1 pied de conduit rigide 5/8 DV (non inclus) est nécessaire pour raccorder l'évent motorisé.

#### Composants de tuyaux flexibles

ZDVFK5	Ens. flex (4po & 7po dia.) x 2,5pi (non étiré) 5pi (étiré)
ZDVFK8	Ens. flex (4po & 7po dia.) x 4pi (non étiré) 8pi (étiré)
ZDVFK20	Ens. flex (4po & 7po dia.) x 10pi (non étiré) 20pi (étiré) *Ens. complet avec espaceurs à ressort et silicone

#### Accessoires

ZDV4FC	Raccord flex. 4po de diamètre
ZDV7FC	Raccord flex. 7po de diamètre
ZDV4FCL	Attache Flex 4"
ZDV7FCL	Attache Flex 7"
ZDV4SS	Espaceur à ressort 4po
58PVH-WT	Manchon mural

Part Numbers	Description
ZCVRB47N	Valve Millivolt, Foyer/appareil de chauffage, Certifié GN, Verre trempé
ZCVRB47NE	Valve IPI, Foyer/appareil de chauffage, Certifié GN, Verre trempé
MQZCVRB47NE2	Valve IPI (Proflame 2), Foyer/appareil de chauffage, Certifié GN, Verre trempé, ventilateur, Télécommande, Ensemble d'éclairage LED
ZCVRB47LP	Valve Millivolt, Foyer/appareil de chauffage, Certifié GPL, Verre trempé
ZCVRB47LPE	Valve IPI, Foyer/appareil de chauffage, Certifié GPL, Verre trempé
MQZCVRB47LPE2	Valve IPI (Proflame 2), Foyer/appareil de chauffage, Certifié GPL, Verre trempé, ventilateur, Télécommande, Ensemble d'éclairage LED

**Enchâssure Grille – En Option - 105 pouces carrés Min**

V46EG	L'ensemble Grille (prête à peindre)
VL60EGS	Grilles latérales [Qté 2] (prêtes à peindre) 16-3/16" x 7-1/4"

**Encadrement ZCVRB47**

ZCVRB47S1BL	Ensemble d'encadrement (44 5/8"W X 17 3/4"H) Noir
ZCVRB47S1SS	Ensemble d'encadrement (44 5/8"W X 17 3/4"H) Acier inoxydable

**Supports optionnels**

RBCB1	Boulets de canon- Formats et couleurs variés.
MQRBD1	Bois et roches, 4ch.
MQRBD3	Ensemble de bois de grève (5pc)
MQRBD4	Ensemble flotté – 3ch.
MQ46D	Ensemble flotté – 3ch.
MQRBRW	Ensemble de bûches bouleau – 5ch.
MQSTONE	Roches décoratives
MQSTONE10	Roches décoratives - 10 PCE
MQROCK2	ens. de roches naturel
MQROCK3	ens. de roches multicolore
MQEMBER	Braise incandescente
MQG5ZG	Braise de verre décoratif ZIRCON - 5 lbs.
MQG5A	Braise de verre décoratif – Azuria Bleu
MQG5B	Braise de verre décoratif – Noir
MQG5C	Braise de verre décoratif – Cuivre
MQG5W	Braise de verre décoratif 1/2" Blanc

**Accessoires de foyer en option**

ULK2	Ensemble d'éclairage universel
MQZCVRB47RLF	Doublure réfractaire cannelés
ZCVRB47PL	Doublure de porcelain réfléchissante
V47PTLK	Ensemble de rebord pour tuile

Z46FK	Ensemble de ventilateur avec contrôle mural à vitesse variable (Senseur de température)
Z46FK2	Ensemble de ventilateur - Proflame 2 (remplacement)
26IDV-P260	Moteur de ventilateur (remplacement)
ZCVRB47CSS	Remplacement écran de sécurité (remplacement)
46ZRB-311	Verre trempé (remplacement)
47ZRB-123A	Loquet de porte (remplacement)

**Ensemble de brûleur / Brûleur de remplacement**

44MQ-200A2	brûleur (Série II)
47ZRB-BLPSI	Ensemble de brûleur- propane- avec système de valve (ZCVRB47LP)
47ZRB-BNGSI	Ensemble de brûleur- gaz naturel- avec système de valve (ZCVRB47N)
47ZRB-BLPSIE	Ensemble de brûleur- propane- avec système de valve (ZCVRB47LPE)
47ZRB-BNGSIE	Ensemble de brûleur- gaz naturel- avec système de valve (ZCVRB47NE)

**Ensemble de conversion**

46ZRB-CKLP	Ensemble de conversion propane pour ZCVRB47 Millivolt
46ZRB-CKNG	Ensemble de conversion gaz naturel pour ZCVRB47 Millivolt
46ZRB-CKLPI	Ensemble de conversion propane pour ZCVRB47 IPI
46ZRB-CKNGI	Ensemble de conversion gaz naturel pour ZCVRB47 IPI
46VRB-CKLP2	Ensemble de conversion propane pour - IPI Proflame 2
46VRB-CKNG2	Ensemble de conversion gaz naturel pour - IPI Proflame 2

**Thermostats optionnels et télécommandes**

Z2MT	Thermostat millivolt support mural - MV/PF1
Z80PT	Thermostat programmable digital millivolt support mural - MV/PF1
GFRC	Télécommande millivolt – Thermostat
GTRC	Télécommande millivolt – [Thermostat/modulateur – GN]
GTMR CN	Télécommande millivolt [Thermostat/modulateur – P]
GTMRC P	Télécommande millivolt [Thermostat/ modulateur/ventilateur – GN]
GTFR CN	Télécommande millivolt – [Thermostat/ modulateur/ventilateur – P]
GTFRCP	Télécommande millivolt – Thermostat
EGTRC	Télécommande IPI– Thermostat
EGTMRCN	Télécommande IPI – [Thermostat/modulateur – GN]
EGTMRC P	Télécommande IPI – [Thermostat/ modulateur – P]

EGTFRCN	Télécommande IPI [Thermostat/modulateur/ventilateur – GN]
EGTFRCP	Télécommande IPI [Thermostat/ modulateur/ventilateur – P]

### Pièces de remplacement / Millivolt

1000-P136WR	Générateur/thermopile
1001-P069SI	Électrode 915.069 SIT
1001-P216SI	Thermocouple 290.216 SIT
1001-P165SI	Orifice de veilleuse GN 977.165 SIT
1001-P167SI	Orifice de veilleuse LP 977.167 SIT
1001-P280SI	Conduit 24po
1001-P633SI	Valve Nova LP intensité 0820633/651
1001-P634SI	Valve Nova GN intensité 0820634/652
1001-P713SI	Brûleur de veilleuse PL 199.713 TC SIT
1001-P714SI	Brûleur de veilleuse GN 199.714 TC SIT

### Pièces de remplacement / IPI

1006-P002si	Valve IPI [GN; Intensité]
1006-P003si	Valve IPI [P; Intensité]
1002-P047si*	Veilleuse [P] Fil 35 pouces. Doit être utilisé lors de l'achat pilote complet
1002-P033si*	Veilleuse [GN] Fil 35 pouces. Doit être utilisé lors de l'achat pilote complet
1002-P119si	Électrode (35 po)
1002-P910si	Senseur de flamme d'électrode (35 po)
1002-P302si	Carte d'allumage IPI
1002-P850si	Adaptateur mural courant alternatif
1002-P12BH	Bloc-piles
1002-P912si	Faisceau électrique
1001-P166si	Orifice de veilleuse [GN]
1001-P168si	Orifice de veilleuse [P]
1002-P013si	Moteur à pas [GN]
1002-P012si	Moteur à pas [P]
1002-P016si	Régulateur d'intensité [GN]
1002-P014si	Régulateur d'intensité [P]

### Pièces diverses

1000-150GE	Silicone GE rouge IS806 #736
1000-150MP	Scellant haute temp. Mill Pac 840099
1000-214	Allumeur Piézo 1244-17 MARK 21
1000-215	Écrou élastique en tôle (18MMX1.5MM) noir (1364.03)
1000-218	Interrupteur ivoire (1451/001)
1000-227	Couvercle ivoire (86001/001)
1000-255	Orifice laiton - (State Size)
3600-B139	Joint d'étanchéité en feutre
2000-080	Thermodisque 2450 (pour ventilateur)
1000-306	Cordon thermique [Endos adhésif pour cadre de porte]
1000-085	Contrôle à vitesse variable KBWC-13BV
FP15GC	Connecteur en acier inoxydable pour gaz

### Évacuation des Foyers Kingsman

ZDVHSK	Ensemble de démarrage d'évacuation horizontale – longueur 3pi. Événement de sortie horizontale, manchon mural, conduit flexible 36po, Mill Pac
ZDVHSK5	Ensemble de démarrage d'évacuation horizontale – longueur 5pi, Événement de sortie horizontale, manchon mural, conduit flexible 60po, Mill Pac
ZDVHSKSQ	Ensemble de démarrage d'évacuation horizontale carré – longueur 3pi. Événement de sortie horizontale, manchon mural, conduit flexible 36po, Mill Pac
ZDVHSKSQ5	Ensemble de démarrage d'évacuation horizontale carré – longueur 5pi. Événement de sortie horizontale, manchon mural, conduit flexible 60po, Mill Pac
ZDVDKA	Adaptateur Dura-Vent pour foyer
FDVVT40	Événement de sortie verticale
FDVHT	Événement de sortie horizontale
FDVHSQ	Événement de sortie horizontale carré
Z47ST24	Événement de sortie tuba (hauteur 24po, 14-1/2po centre/centre)
Z47ST36	Événement de sortie tuba (hauteur 36po, 26-1/2po centre/centre)
Z57STSC	Cage de sécurité pour événement tuba horizontal
FDVHSCU	Cage de sécurité pour événement horizontal
ZDVAIS	Écran d'isolation pour grenier
Z7AIS24	Écran d'isolation pour grenier (24po)
ZDVVOS	Support dévié
ZDVFS	Espaceur coupe-feu
ZDVRS	Support de toiture
ZDVWT	Manchon mural (évacuation horizontale)
ZDVSS	Écran de revêtement pour FDVHT
ZDVSSLR	Écran de revêtement – retour large
ZDV48GP	Tuyau galvanisé 7po de dia. X 48po (installations verticales)
ZDVAAF	Solin de 7po avec collet de solin (1/12 à 7/12)
ZDVAF2	Solin de 7po avec collet de solin (8/12 à 12/12)
ZDVAF3	Solin de 7po avec collet plat
ZDV7SC	Collet de solin 7po
ZDVFK5	Ens. flex (4po & 7po dia.) x 2,5pi (non étiré) 5pi (étiré)
ZDVFK8	Ens. flex (4po & 7po dia.) x 4pi (non étiré) 8pi (étiré)
ZDVFK20	Ens. flex (4po & 7po dia.) x 10pi (non étiré) 20pi (étiré) *Ens. complet avec espaceurs à ressort et silicone
ZDV4FC	Raccord flex. 4po de diamètre
ZDV7FC	Raccord flex. 7po de diamètre
ZDV4SS	Espaceur à ressort 4po

# Guide de dépannage du système de contrôle de gaz

**AVERTISSEMENT : AVANT DE PROCÉDER À TOUT TRAVAIL OU ENTRETEIN DU SYSTÈME DE CONTRÔLE DE GAZ, ENLEVER LA PORTE VITRÉE. N.B. : Avant de procéder au dépannage du système de contrôle de gaz assurez-vous que l'interrupteur de gaz est en position "On"**

Problème	Causes possibles	Solutions
L'allumeur ne s'allume pas.	Électrode de la veilleuse défectueuse ou mal alignée.  Allumeur défectueux (bouton-poussoir).	Regardez s'il y a une étincelle à l'électrode et à la veilleuse : S'il n'y en a pas et que le fil de l'électrode est bien branché, changez l'allumeur.  Allumez la veilleuse avec une allumette. Si la veilleuse s'allume, éteignez-la et pressez le bouton rouge encore une fois. Si la veilleuse ne s'allume pas vérifiez l'espace de l'électrode à la veilleuse, il devrait être de 1/8po à 1/4po pour permettre une bonne étincelle.
La veilleuse ne reste pas allumée même si vous avez suivi les instructions à la lettre.	Thermocouple défectueux (Interrupteur de flamme si applicable).  Aimant de valve défectueux.	Regardez la flamme de la veilleuse, elle doit empiéter sur le générateur et le thermocouple. Dégagez ou ajustez la veilleuse pour un empiètement maximal de la flamme sur le générateur et le thermocouple. Remplacez le thermocouple si la veilleuse ne reste pas allumée. (Serrer à la main 1/8 de tour)  Remplacez la valve si la veilleuse ne reste pas allumée après avoir replacé e thermocouple.
Le gaz ne se rend pas au brûleur, la veilleuse est allumée, poignée de la valve à « ON », interrupteur mural à « ON ».	Défaut de l'interrupteur mural, ou du filage.  Le générateur ne génère pas un voltage suffisant.  Orifice du brûleur obstrué.  Opérateur automatique de valve défectueux.	Vérifier les connexions de l'interrupteur et du filage. Installez un fil de liaison entre les terminaux à l'interrupteur mural. Si le brûleur s'allume, remplacez l'interrupteur mural. Si non installez un fil de liaison entre les fils de l'interrupteur mural à la valve. Si le brûleur s'allume, les fils sont défectueux ou mal branchés.  Testez le générateur avec un testeur millivolt. Prenez une mesure aux terminaux de la valve à gaz. Devrait être au moins 325 millivolts lorsque le bouton de la valve est enfoncée en position veilleuse (pilot) et l'interrupteur mural à «Off». Remplacez le générateur si la mesure est inférieure au minimum spécifié.  Vérifiez et dégagez l'orifice.  Débranchez, de la valve, les fils de l'interrupteur mural. Installez un fil de liaison entre les terminaux du haut et du bas de la valve. Mettre la valve en position «On». Si le brûleur principal ne s'allume pas, remplacez la valve.
La veilleuse s'éteint souvent.	La flamme de la veilleuse peut être trop faible ou trop haute déclenchant la mise au repos de sécurité de la veilleuse.	Nettoyez la veilleuse et/ou ajustez la flamme de la veilleuse pour un empiètement maximal au générateur et thermocouple.  * Voir la remarque ci-dessous - Minuterie de sept jours
La flamme sort du brûleur et s'éteint en moins de 30 secondes.	La doublure intérieure de 4" s'est débranchée du carneau ou de l'évent, la flamme manque d'oxygène.	Remplacez la doublure de 4" à la sortie ou à l'évent avec des vis, de la silicone ou des attaches tel qu'indiqué dans le manuel.
La flamme sort du brûleur et s'éteint d'un côté alors que le reste de la flamme reste allumée.	Mauvaise installation de la brique réfractaire. La brique réfractaire est probablement inclinée.	Assurez-vous que la brique réfractaire est bien poussée contre le mur du foyer et retenue par le crochet.

**\*N.B. :** Le système de veilleuse de cet appareil peut être équipé d'une minuterie de sept jours. Dans ce cas, la flamme de la veilleuse s'éteint si le brûleur principal reste éteint pendant sept jours consécutifs.

Ce cycle de sept jours est remis à zéro chaque fois que le brûleur est allumé et éteint, et la flamme de la veilleuse reste allumée.

Si plus de sept jours passent sans que le brûleur principal soit allumé et éteint, et que la veilleuse est éteinte, suivez la procédure décrite dans ce manuel pour rallumer la veilleuse.



## GARANTIE À VIE

Cette garantie à vie limitée s'applique seulement lorsque l'appareil reste à l'endroit où il a été initialement installé et seulement s'il a été installé aux États-Unis ou au Canada. Cette garantie est applicable uniquement si l'appareil est utilisé et installé selon les instructions écrites et conformément aux codes d'installation et du bâtiment et selon les bonnes pratiques du métier.

### GARANTIE DE BASE D'UN AN

Pendant la première année suivant l'installation de l'appareil, nous remplacerons toute composante de votre appareil dont les matériaux ou l'assemblage seraient défectueux, incluant les coûts de main d'œuvre. Les réparations doivent être préalablement approuvées par Kingsman, les coûts de main d'œuvre sont calculés à partir d'un taux horaire prédéterminé et toute réparation doit être effectuée par l'entremise d'un distributeur autorisé Kingsman (Composants exclus : ampoules d'appoint, joints, façades en verre, et peinture).

### GARANTIE À VIE LIMITÉE

L'échangeur de chaleur, la chambre de combustion et le brûleur de tous les produits Kingsman sauf pour les foyers extérieurs sont garantis contre les défauts de matériaux et de fabrication tant que le produit est en la possession du propriétaire original. Toute pièce à remplacer doit être retournée chez le distributeur et échangée contre une pièce de remplacement. Aucun frais de main-d'œuvre, de transport et/ou manutention associé aux réparations ou remplacement de pièces couvertes par cette garantie à vie, ne sera couvert par cette garantie.

### CONDITIONS GÉNÉRALES

Au lieu de fournir une pièce de remplacement, nous pourrions, à notre convenance, accorder au distributeur notre prix de la pièce de rechange ou un crédit, équivalent au prix d'achat de la pièce par le distributeur, applicable sur ses prochains achats d'appareils neufs. Si un crédit est émis à la place de la pièce de remplacement, la plaque signalétique de l'appareil remplacé doit être remise lors de la réclamation. Et l'appareil remplacé doit être mis à la disposition du distributeur.

Dans le but d'établir la date d'installation, pour déterminer le début de cette garantie, ou pour tout autre raison, une preuve raisonnable de la date d'installation d'origine doit être présentée,\* sinon la date d'entrée en vigueur sera basée sur la date de fabrication plus trente (30) jours.

Nous ne serons pas responsable et vous, l'utilisateur, devrez payer pour : (a) les dommages causés par un accident, une mauvaise utilisation, la négligence, un abus, une émeute, un incendie, une inondation ou un cas fortuit. (b) les dommages dus à l'utilisation de l'appareil dans une atmosphère corrosive contenant du chlore, du fluor ou autres produits chimiques dommageables (autrement que dans un environnement résidentiel normal) (c) les dommages dus à toute modification ou réparation non autorisée de l'appareil affectant sa stabilité ou sa performance (d) les dommages dus à une adaptation ou utilisation inappropriée de l'appareil ou de ses composantes (e) les dommages dus à un manque d'entretien ou un entretien incorrect de l'appareil. Nous ne sommes pas responsables des dépenses encourues pour (f) l'érection, le débranchement ou le démantèlement de l'appareil (g) les pièces et fournitures utilisées pour la réparation ou l'entretien (h) les réparations des dommages, non fonctionnement ou inefficacité dus à une mauvaise installation ou application (i) les coûts d'électricité ou de combustibles ainsi que l'augmentation des frais d'électricité et de combustibles quels qu'ils soient incluant l'utilisation supplémentaire ou inhabituelle d'un chauffage électrique.

Nous ne serons pas responsable des dommages et dépenses, spéciaux, indirects ou consécutifs dus à l'utilisation ou à la défaillance ou aux pannes de cet appareil. Nous n'avons pas et ne faisons aucune couverture de garantie pour l'adaptation pour des besoins spécifiques et il n'y a aucune condition implicite de garantie pour de telles adaptations. Nous ne faisons pas de garantie formelle sauf si mentionné dans cette garantie à vie limitée. Personne n'est autorisé à apporter des changements à cette garantie à vie limitée ou à créer toute obligation ou responsabilité de notre part en relation avec cet appareil. Toute garantie implicite est valide pour une période d'un an à partir de la date d'installation originale. Certains états ou provinces ne permettent pas l'exclusion ou la limitation des dommages indirects ou consécutifs ou ne permettent la limitation de la durée d'une garantie implicite donc il se pourrait que ces conditions ne s'appliquent pas à vous. Les dispositions de cette garantie sont en ajout et non en modification ni soustraction à tout autre garantie statutaire ou autre droits ou compensations prévus par la loi.

Conservez ce certificat. Il indique vos droits légaux. Vous pourriez aussi avoir d'autres droits selon votre province ou votre état.

Si votre appareil a besoin de réparations ou d'entretien contactez votre distributeur ou l'entrepreneur qui en a fait l'installation. Pour toute demande, ayez à portée de main les numéros de modèle et de série de chaque appareil. Si votre détaillant a besoin d'aide, il peut compter sur son distributeur et en retour le distributeur peut compter sur nous.

Remplissez les espaces ci-dessous : no de série, no de modèle et date d'installation, et gardez cette garantie dans vos dossiers.

No de modèle \_\_\_\_\_ No de série \_\_\_\_\_ Date d'installation \_\_\_\_\_

Nom du détaillant ou de l'entrepreneur: \_\_\_\_\_

\*Pour profiter des avantages de cette garantie vous devez garder les originaux des preuves de la date de l'installation de l'appareil.