



## IDV24/34/44

FOYER ENCASTRABLE AU GAZ, À ÉVACUATION DIRECTE



LE NEC PLUS ULTRA DU DESIGN, DE L'INGÉNIERIE ET DE LA QUALITÉ

Foyer encastrable modèle IDV44NE à évacuation directe (gaz naturel), ensemble pleine vision I44CV1BL, encadrement I44S4432BL, ensemble de bûches LOGF36 (chêne fendu), doublure de brique IDV36RLT.

## IDV24/34/44

FOYER ENCASTRABLE AU GAZ, À ÉVACUATION DIRECTE

Convertissez votre foyer au bois en foyer au gaz, pour un nouveau standard de chaleur, de beauté, de sécurité et pour le côté pratique.



### CARACTÉRISTIQUES DE SÉRIE

- Brûleur double avec braise incandescente et lit de cendres décoratif
- Système de valve IPI (veilleuse à allumage intermittent) qui permet le fonctionnement pendant une panne de courant avec ajustement de flamme
- Verre céramique radiant
- Interrupteur à bascule marche/arrêt
- Ventilateur à vitesse variable activé par la chaleur
- Approuvé pour les maisons mobiles et les chambres à coucher
- Les modèles Proflame II viennent avec une télécommande avec contrôle de : flamme, ventilateur, thermostat, thermostat intelligent (Compatibilité WiFi\*) : Modèles IDV24NE2, IDV24LPE2, IDV34NE2, IDV34LPE2, IDV44NE2, IDV44LPE2 seulement
- Les modèles IDV24 Proflame II incluent lampes halogènes : IDV24NE2/LPE2
- Écran de sécurité

\*téléphone intelligent (WiFi local uniquement)

### CARACTÉRISTIQUES OPTIONNELLES

**Ensemble pleine vision – noir**  
Avec écran de sécurité

**Encadrements pour pleine vision – noir**  
Cadre photo ou universel

**Doublure de porcelaine**  
IDV34 et IDV44 seulement

**Doublure de brique**  
Traditionnelle ou en chevron (IDV44 seulement)

**Ensemble de bûches**  
Chêne fibre fendu

**Plateau pour verre**  
RSP10 (avec braise de verre bronze) – IDV34/44 seulement

**Boulets de canon**  
RSP10 (avec braise de verre bronze)

**Thermostat mural**  
Marche/arrêt standard ou programmable

**Télécommande – millivolt ou IPI PF1:**  
Thermostat marche/arrêt, thermostat marche/arrêt modulant, thermostat marche/arrêt modulant avec contrôle de ventilateur



PF2



PF1



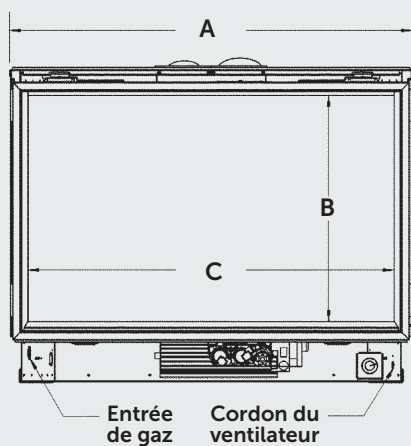
LE NEC PLUS ULTRA DU DESIGN, DE L'INGÉNIERIE ET DE LA QUALITÉ

MODÈLE	IDV24NE IDV24NE2	IDV24LPE IDV24LPE2	IDV34NE IDV34NE2	IDV34LPE IDV34LPE2	IDV44NE IDV44NE2	IDV44LPE IDV44LPE2
Combustible	Gaz naturel	Gaz propane	Gaz naturel	Gaz propane	Gaz naturel	Gaz propane
Entrée max.	24 000 BTU	24 000 BTU	31 000 BTU	28 500 BTU	34 250 BTU	30 000 BTU
Entrée min.	16 750 BTU	20 000 BTU	20 900 BTU	23 100 BTU	24 000 BTU	22 840 BTU
Zone de visualisation	20 <sup>13</sup> / <sub>16</sub> " L x 11" H	20 <sup>13</sup> / <sub>16</sub> " L x 11" H	25 <sup>5</sup> / <sub>8</sub> " L x 14 <sup>1</sup> / <sub>8</sub> " H	25 <sup>5</sup> / <sub>8</sub> " L x 14 <sup>1</sup> / <sub>8</sub> " H	29 <sup>7</sup> / <sub>8</sub> " L x 18 <sup>3</sup> / <sub>8</sub> " H	29 <sup>7</sup> / <sub>8</sub> " L x 18 <sup>3</sup> / <sub>8</sub> " H
FE (P,4,1-15)	55,58 %	59,24 %	64,73 %	65,63 %	61,70 %	61,85 %
Carneau	3" / 3" ou 2" / 3"*	3" / 3" ou 2" / 3"*	3" / 3"	3" / 3"	4" / 3"	4" / 3"

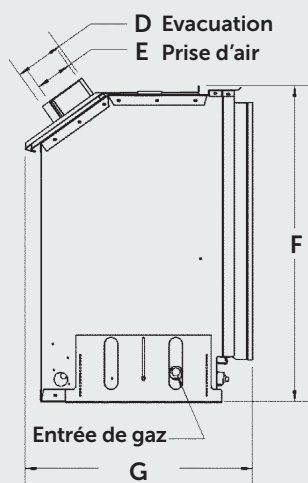
\*La ventilation verticale maximale est de 25 pieds

## IDV24/34/44 DIMENSIONS

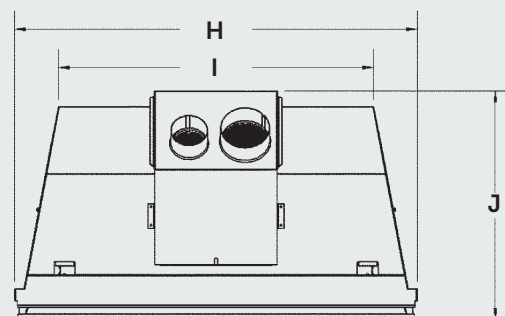
### VUE AVANT



### VUE DE CÔTÉ



### VUE DE DESSUS



	IDV24	IDV34	IDV44
<b>A</b>	24"	28 <sup>5</sup> / <sub>8</sub> "	32 <sup>7</sup> / <sub>8</sub> "
<b>B</b>	11"	14 <sup>1</sup> / <sub>8</sub> "	18 <sup>3</sup> / <sub>8</sub> "
<b>C</b>	20 <sup>13</sup> / <sub>16</sub> "	25 <sup>5</sup> / <sub>8</sub> "	29 <sup>7</sup> / <sub>8</sub> "
<b>D</b>	3"	3"	4"
<b>E</b>	3"	3"	3"
<b>F</b>	18 <sup>1</sup> / <sub>2</sub> "	21 <sup>3</sup> / <sub>8</sub> "	25 <sup>3</sup> / <sub>4</sub> "
<b>G</b>	15"	18 <sup>1</sup> / <sub>4</sub> "	18 <sup>9</sup> / <sub>16</sub> "
<b>H</b>	24 <sup>7</sup> / <sub>16</sub> "	28 <sup>9</sup> / <sub>16</sub> "	32 <sup>7</sup> / <sub>8</sub> "
<b>I</b>	19 <sup>1</sup> / <sub>4</sub> "	21 <sup>1</sup> / <sub>4</sub> "	25 <sup>3</sup> / <sub>4</sub> "
<b>J</b>	15"	18 <sup>1</sup> / <sub>4</sub> "	18 <sup>9</sup> / <sub>16</sub> "

## IDV24/34/44

### ENSEMBLE PLEINE VISION ET L'ENCADREMENT

#### IDV24

##### ENSEMBLE PLEINE VISION ET L'ENCADREMENT

Ouverture minimale du foyer (po.) Largeur Hauteur Profondeur

IDV24	24 1/4"	18 1/2"	14"
-------	---------	---------	-----

Ensemble pleine vision Largeur Hauteur Profondeur

I24CV1BL (pleine vision)	30 1/2"	21 7/16"	15 1/16"
--------------------------	---------	----------	----------

Encadrements Largeur Hauteur Profondeur

I24S3827 (encadrement)	37 13/16"	27"	9/16"
I24SFP3829 (encadrement – cadre photo)	37 13/16"	28 7/8"	9/16"
I24SU4541 (universel – cadre photo)	45"	41"	1/16"
I24SU4541 (universel – trois côtés*)	45"	35"	1/16"

\*L'encadrement universel doit être taillé

#### ÉVACUATION

IDVVT36	Évent de sortie verticale
IDVFK25	Ensemble de conduit flexible
IDVLCP	Plaque de blocage – pour enchâssure basse
ZDV3FC	Connecteur flex 3" de diamètre
I23FAK	2/3 Trousse d'adaptateur de ventilat
I23FK25	2/3 Trousse de ventilation flexible – 25 pieds



Foyer encastrable modèle IDV24NE2 (gaz naturel), ensemble de bûches LOGF24OAK (chêne fendu), doublure de brique IDV24RLT.

#### IDV34

##### ENSEMBLE PLEINE VISION ET L'ENCADREMENT

Ouverture Minimale du Foyer (po) Largeur Hauteur Profondeur

I34CV1	28 5/8"	21 1/2"	17 3/4"
I34CV6BL	26 1/4"	21 1/2"	15 3/4"

Ensemble pleine vision Largeur Hauteur Profondeur

I34CV1BL (pleine vision)	35 1/4"	24 3/16"	13 1/16"
I34CV6BL (pleine vision)	37 5/8"	26 15/16"	2 3/4"

Encadrements Largeur Hauteur

I34S3927BL (encadrement)	39"	27 5/16"
I34SPF4131BL (encadrement – cadre photo)	41 1/8"	31 3/8"
I34SU4541BL (universel – cadre photo*)	45"	41"
I34SU4541BL (Trois côtés)*	45"	35"

\*Coupez à la grandeur désirée

#### ÉVACUATION

IDVVT36	Évent de sortie verticale
IDVFK25	Ensemble de conduit flexible
IDVLCP	Plaque de blocage – pour enchâssure basse
ZDV3FC	Connecteur flex 3" de diamètre

\*MG Duravent (commandez l'ensemble #46DVA-CL33)



Foyer encastrable à évacuation directe IDV34LPE2 (gaz propane), ensemble de bûches LOGF35 (chêne fendu), doublure de brique IDV33RL.



# IDV24/34/44

FOYER ENCASTRABLE AU GAZ, À ÉVACUATION DIRECTE

## IDV44

### ENSEMBLE PLEINE VISION ET L'ENCADREMENT

Ouverture Minimale du Foyer (po)      Largeur    Hauteur    Profondeur

I44CV1	32 7/8"	25 3/4"	18"
--------	---------	---------	-----

Ensemble pleine vision      Largeur    Hauteur    Profondeur

I44CV1BL (pleine vision)	39 9/16"	28 1/2"	13 1/16"
--------------------------	----------	---------	----------

Encadrements      Largeur    Hauteur

I44S4432BL (encadrement)	44"	32 1/16"
--------------------------	-----	----------

I44SPF4436BL (encadrement – cadre photo)	44"	36"
--	-----	-----

I44SU4742BL (universel – cadre photo*)	47"	42"
--	-----	-----

I44SU4742BL (Trois côtés*)	47"	36"
----------------------------	-----	-----

\*Coupez à la grandeur désirée

### ÉVACUATION

IDVVT43      Événement de sortie verticale

I43FK25      Ensemble de conduit flexible

I43LCP      Plaque de blocage – pour enchâssure basse

ZDV3FC      Connecteur flex 3" de diamètre

ZDV4FC      Connecteur flex 4" de diamètre

\*MG Duravent (commandez l'ensemble #46DVA-CL34)



Foyer encastrable IDV34NE à évacuation directe (gaz naturel), ensemble pleine vision I34CV1BL, encadrement I34S3927BL, plateau de soutien pour verre RSP10 avec braise de verre bronze, doublure de porcelaine IDV33PRL.



Foyer encastrable modèle IDV34LPE à évacuation directe (propane), pleine vision I34CV1BL avec encadrement cadre photo I34SPF4131BL, bûches (chêne fendu) LOGF35, doublure de brique IDV33RL.



Foyer encastrable à évacuation directe IDV44NE2 (gaz naturel), ensemble de bûches LOGF36 (chêne fendu), doublure de brique IDV36RLH (en chevron).



## IDV24/34/44

FOYER ENCASTRABLE AU GAZ, À ÉVACUATION DIRECTE



Foyer encastrable modèle DV24NE2 à évacuation directe (gaz naturel), ensemble de bûches LOGF24OAK (chêne fendu), doublure de brique IDV24RLT, pleine vision I24CV1BL.



LE NEC PLUS ULTRA DU DESIGN, DE L'INGÉNIERIE ET DE LA QUALITÉ

# IDV24/34/44

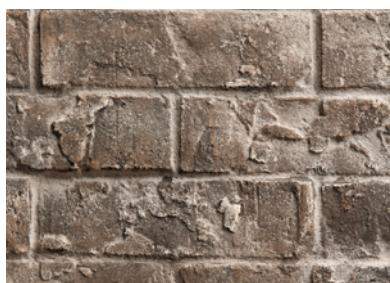
FOYER ENCASTRABLE AU GAZ, À ÉVACUATION DIRECTE

## ACCESSOIRES

IDV24/34/44



LOGF24OAK – Ensemble de bûches fibre chêne fendu



Doublure de brique traditionnelle (IDV34/44)



Doublure de brique traditionnelle (IDV24)



LOGF35 – Ensemble de bûches fibre chêne fendu



Doublure de brique en chevron RLH (IDV44)



Braise de verre bronze  
(IDV34/44 requis RSP10 plateau pour verre)



LOGF36 – Ensemble de bûches fibre chêne fendu



RBCB1 – Boulets de canon

Foyer encastrable modèle IDV34LPE à évacuation directe (gaz propane), bûches (chêne fendu) LOGF35, pleine vision I34CV6BL avec encadrement arrière, doublure de brique IDV33RL.





Retrouvez  
tous les manuels  
IDV24/34/44  
détaillés.

2340, avenue Logan  
Winnipeg, Manitoba, Canada R2R 2V3  
Tél. : (204) 632-1962 Téléc. : (204) 632-1960  
[www.kingsmanfireplaces.com](http://www.kingsmanfireplaces.com)

## IDV24/34/44

FOYER ENCASTRABLE AU GAZ, À ÉVACUATION DIRECTE



Foyer encastrable modèle IDV34LPE à évacuation directe (gaz propane), ensemble de bûches chêne fendu LOGF35, ensemble pleine vision I34CV1BL, doublure de brique IDV33RL.



\*Les composantes doivent être commandées séparément pour créer un appareil complet. Demandez les détails à votre dépositaire Kingsman.  
Kingsman Fireplaces maintient un programme continu de tests, d'amélioration et de raffinement pour tous ses produits. Quelques aspects des appareils illustrés peuvent être modifiés en tout temps, sans préavis ni obligations. Certification : Les modèles IDV34 et IDV44 sont certifiés pour le Canada et les États-Unis en tant que Foyer appareil de chauffage ANSI Z21.88-2017 • CSA 2.33-2017



COMPLÈTEMENT FABRIQUÉ AU CANADA, CHAQUE FOYER KINGSMAN EST CONSTRUIT SELON LES PLUS HAUTES NORMES DE QUALITÉ ET EST FAIT POUR DURER.

Canada

**ENERGUIDE**

Recherchez la cote **ÉnerGuide**  
des foyers à gaz  
dans cette brochure

Basée sur la norme CSA P-4.1-15

Imprimé au Canada  
11/2023 – B103