

MANUEL POUR FOYERS EXTÉRIEURS



Modèles :

FEU DE CAMP ROUND- FP2085LPT, FP2085NT

FEU DE CAMP RECTANGULAIRE- FP2785LPT, FP2785NT

-CERTIFIÉS AUX ÉTATS-UNIS ET AU CANADA-

ANSI Z21.97-2017 • CSA 2.41-2017 APPAREILS AU GAZ EXTÉRIEURS



⚠ ATTENTION : NE PAS UTILISER CET APPAREIL SANS ROCHE VOLCANIQUE SUR LE BRÛLEUR

INSTALLATEUR : Laissez ce manuel avec l'appareil

CONSOMMATEUR : Gardez ce manuel pour références futures.

⚠ DANGER

DANGER DE MONOXYDE DE CARBONE

Cet appareil peut produire du monoxyde de carbone, un gaz inodore.

L'utilisation de cet appareil dans un espace clos vous tuera.

Ne jamais utiliser cet appareil dans un espace fermé comme une roulotte, une tente, un véhicule ou une maison.



Cet appareil est conçu pour être un "appareil surveillé". La présence d'un adulte est obligatoire lorsque l'appareil est en fonction. **NE PAS laisser cet appareil sans surveillance quand il est allumé. Laisser cet appareil sans surveillance lorsqu'il est allumé peut causer des dommages ou des blessures sérieuses.**

⚠ DANGER

S'il y a odeur de gaz :

- Fermer l'alimentation en gaz de l'appareil.
- Éteindre toute flamme nue.
- Si l'odeur persiste, éloignez-vous de l'appareil et appelez immédiatement le fournisseur de gaz ou le service d'incendie.

Le non-respect de ces instructions peut entraîner un incendie ou une explosion, pouvant entraîner des dommages matériels, des blessures corporelles ou la mort.

⚠ AVERTISSEMENT

Ne pas entreposer ou utiliser de gazoline ou tout autre vapeur ou liquide inflammable à proximité de cet appareil ou de tout autre appareil.

Aucune bonbonne de propane, non branchée pour utilisation, ne doit être laissée à proximité de cet appareil, ou de tout autre appareil.

⚠ AVERTISSEMENT

Pour utilisation extérieure seulement.

L'installation et l'entretien doivent être effectués par un installateur qualifié, une agence de service ou le fournisseur de gaz.

⚠ AVERTISSEMENT

Si les informations contenues dans ce manuel ne sont pas suivies à la lettre, un incendie ou une explosion peut en résulter, causant des dommages matériels, des blessures corporelles ou la mort.

Questions et réponses avant l'installation

Au sujet de la cuisson de la peinture

Votre foyer ou poêle a été peinturé avec une peinture à la silicone de la plus haute qualité. Cette peinture sèche rapidement en 15-20 minutes lors de la première application en usine. Toutefois, en raison de ses composantes à la silicone haute température, la peinture durcira (cuisson) lorsque l'appareil sera chauffé à sa première utilisation. L'information qui suit s'applique au procédé de cuisson pour rendre la peinture totalement solide et durable.

Chauffez l'appareil successivement pendant quatre périodes de 10 minutes chacune, avec 5 minutes de refroidissement entre chaque période.

- Les bébés, les enfants en bas âges, les femmes enceintes et les animaux domestiques devraient quitter la zone pendant le procédé de cuisson.
- Ne pas toucher l'appareil pendant la cuisson de la peinture

Instructions de fonctionnement

1. Assurez-vous d'avoir bien lu et compris les instructions de ce manuel avant de faire fonctionner cet appareil.
2. Pour prévenir des chocs électriques, tout le filage doit être correct et bien placé.
3. Vérifier s'il y a des fuites.
4. Si l'appareil s'éteint, vous devez attendre 60 secondes avant de le rallumer.

Pourquoi mon foyer ou poêle dégage-t-il certaines odeurs?

Il est normal pour un foyer de dégager certaines odeurs au premier abord. Ceci est dû à la cuisson de la peinture, des adhésifs, de la silicone et des résidus d'huile provenant des procédés de fabrication ainsi que des matériaux de finition utilisés lors de l'installation (ex. : le marbre, la tuile et les adhésifs utilisés pour fixer ces produits aux murs peuvent réagir à la chaleur et causer des odeurs).

Ces odeurs peuvent durer jusqu'à 40 heures d'utilisation.

Bruits provenant de l'appareil?

Des bruits dus à l'expansion et à la contraction du métal lorsque celui-ci chauffe et se refroidit, semblables aux bruits produits par une fournaise ou des conduits de ventilation, sont normaux. Ces bruits n'affectent en rien le fonctionnement et la longévité de votre appareil.

Note pour l'installateur :

Assurez-vous que l'appareil fonctionne correctement et que son fonctionnement (incluant celui de la télécommande) a été complètement expliqué au consommateur et compris par celui-ci.

Informations importantes au sujet des foyers extérieurs

Avant d'assembler cet appareil :

- Ne pas isoler autour de l'appareil. L'accumulation de chaleur peut occasionner la défaillance des composantes.
- Portez attention aux dégagements aux combustibles et spécifications énumérées dans ce manuel.
- Drainage - Si l'appareil est installé dans un endroit où il sera exposé à l'eau et à l'humidité, il faut porter une grande attention au drainage.
- Un drainage inadéquat causerait de la rouille, ce qui n'est pas couvert par la garantie.

Informations au sujet des foyers extérieurs

- Les appareils extérieurs à combustion peuvent ne pas fonctionner correctement à n'importe quel moment peu importe les circonstances.
- Le vent peut grandement affecter la performance de la flamme.
- Un foyer extérieur nécessite une aération adéquate pour bien fonctionner.
- Un apport d'air restreint n'est pas seulement dangereux pour les personnes autour de l'appareil, il peut aussi causer un mauvais fonctionnement de l'appareil.
- Cet appareil consomme l'air, brûle du carburant, et émet de la chaleur et des gaz d'échappement.
- Seulement les accessoires et médias approuvés et énumérés dans ce manuel peuvent être utilisés avec cet appareil.
- Cet appareil n'est pas conçu pour être utilisé à des températures inférieures au point de congélation.
- Le brûleur de la veilleuse (si équipé) doit être couvert pour le protéger des éléments lorsqu'il n'est pas utilisé.

Table des matières

Questions et réponses avant l'installation.....	2
Informations importantes au sujet des foyers extérieurs.....	2
Table des matières.....	3
Avertissements, installation et fonctionnement.....	4
Ensembles de conversion propane pour système millivolt.....	4
Positionnement de votre appareil.....	5
Dégagements d'installation.....	6
2785FPT - Installation du foyer rectangulaire dans une enchâssure en bois.....	7
Installation de l'écran de dégagement mural.....	8
Assemblage et Installation.....	9
Caractéristiques de gaz.....	9
Compartiment pour systèmes d'alimentation en gaz PL (Propane).....	10
Conversion de gaz.....	11
FP2085T Liste des composants.....	12
FP2785T Liste des composants.....	13
LOG C85 Instructions de placement des Bûches.....	14
LOG C86 Instructions de placement des Bûches.....	15-16
Accessoires pour feux de camp.....	17
24OBT-MANCP - Panneau de contrôle pour FP2085T feu de camp round dans les enchâssures personnalisées.....	18
FP20SSRT Anneau en acier inoxydable - Accessoire pour FP2085T feu de camp.....	19
FPB32TRG Anneau de garniture	20
Entretien du couvercle de foyer en toile / Pièces et accessoires en acier inoxydable.....	21
Médias pour foyers extérieurs Kingsman.....	22-23
Instruction d'allumage et guide de dépannage pour foyers extérieurs avec thermocouple.....	24-25
Instructions de fonctionnement.....	26
Instructions d'entretien.....	26
Installation en altitude.....	26
Nettoyage.....	26
Information sur la sécurité et instruction d'allumage.....	27
FP2085T & FP2785T – Pièces de raccordement.....	28
FP2085T/FP2785T liste de pièces.....	29
Garantie limitée – les foyers Kingsman.....	30

Avertissement

POUR UNE INSTALLATION ET UN FONCTIONNEMENT SÉCURITAIRE DE VOTRE FOYER VOIR CE QUI SUIT :

1. S'il est prévu de brancher un appareil à un système fixe de tuyauterie, l'installation doit être conforme aux codes locaux, ou en l'absence de code local, elle doit être conforme au code national des appareils au gaz, « National Fuel Gas Code, ANSI Z223.1/NFPA 54 », National Fuel Gas Code; Natural Gas et Propane Installation Code, CSA B149.1; ou Propane Storage and Handling Code, CSA B149.2, selon le cas.
2. CET APPAREIL NE DOIT PAS ÊTRE UTILISÉ AVEC DES COMSUSTIBLES SOLIDES.
3. Toujours garder cet appareil loin des matières combustibles, gazoline, et autre liquide ou vapeur inflammables.
4. Inspectez la connexion de l'alimentation en gaz (incluant le boyau des modèles au propane) avant chaque utilisation du foyer. Voir Instructions d'allumage pour savoir comment enlever le panneau d'accès.
5. Si le boyau est endommagé, ou qu'il y montre des signes d'usure ou d'abrasion excessive, celui-ci doit être remplacé avant de faire fonctionner l'appareil.
6. Placez le boyau en dehors des zones passantes où les gens pourraient s'y enfarger et des zones où le boyau pourrait être sujet à des dommages accidentels.
7. Les adultes comme les enfants devraient être avisés des dangers des surfaces à températures élevées, et devraient se tenir à distance pour éviter les brûlures et les risques d'inflammation des vêtements.
8. Les enfants doivent être sous bonne surveillance quand ils sont près du foyer.
9. Ne pas placer de vêtements ou autre matériel inflammable sur ou près de l'appareil. Cet appareil ne doit pas être utilisé pour suspendre des vêtements à sécher.
10. Tout écran ou protecteur retiré pour permettre l'entretien de l'appareil doit être remis en place avant de mettre l'appareil en marche.
11. L'installation et les réparations devraient être faites par un technicien qualifié. L'appareil devrait être inspecté avant la mise en service et au moins une fois par année par un professionnel qualifié. Des nettoyages plus fréquents peuvent être nécessaires dus à la présence excessive de fibres venant des tapis, etc. Il est primordial que les compartiments de contrôle, les brûleurs et les conduits d'air de cet appareil restent propres.
12. Ne pas utiliser cet appareil si une ou plusieurs parties ont été immergées dans l'eau. Appeler immédiatement un technicien qualifié pour en faire l'inspection et pour remplacer toute pièce du système de contrôle et tout contrôle de gaz qui a été sous l'eau.

Ensembles de conversion propane pour système millivolt

Les cylindres de gaz utilisés avec les modèles au propane doivent être fabriqués et identifiés en conformité avec les normes sur les cylindres de propane du Département des transports américain (DOT) *Specifications for LP-Gas Cylinders*, ou la norme sur les **bouteilles à gaz cylindriques et sphériques et tubes pour le transport des marchandises dangereuses** CAN/CSA-B339, tel qu'applicable.

- Les cylindres de gaz utilisés avec les modèles au propane doivent comporter un dispositif de prévention de trop-plein approuvé.
- Le régulateur de pression et le boyau fourni avec les modèles au propane (No **27FP-900FF**) doit être utilisé.
- Les régulateurs et boyaux de remplacement doivent être ceux spécifiés dans ce manuel.
- Toujours faire une recherche de fuite avec une solution de savon et d'eau. **NE JAMAIS UTILISER DE FLAMME POUR FAIRE UNE RECHERCHE DE FUITE.**
- Quand un appareil au propane n'est pas en fonction, l'alimentation en gaz propane doit être fermée au cylindre d'alimentation.
- Si un appareil est utilisé à une altitude supérieures à 4500 pi son régime doit être réduit de 4% pour chaque 1000 pi. Toutefois, vérifiez avec le fournisseur de gaz local, l'alimentation en gaz pourrait être déjà ajustée.
- Voir la section **Assemblage et Installation** pour la procédure de test de fuite.
- Voir la section **Caractéristiques de gaz** pour les pressions de manifold.
- Voir la section **Caractéristiques de gaz** pour les pressions de l'alimentation en gaz.
- Voir la section **Instruction d'allumage** pour la séquence normale du système d'allumage.

Positionnement de votre appareil

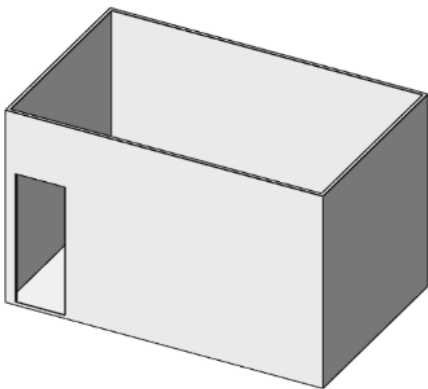
N.B. : L'aération et la circulation d'air viennent des ouvertures dans les murs et plafond. Les ouvertures dans le plancher autour de l'appareil ne doivent pas être considérées comme des ouvertures d'aération ou de circulation d'air.

- Cet appareil nécessite de l'air pour sa combustion et produit des gaz d'échappement. Installez-le dans un espace ouvert avec de l'aération naturelle et sans zone où l'air est stagnant.
- Évitez de l'installer dans des espaces étroits ou dans un coin.
- Soyez conscient des combustibles (i.e. meubles) près de l'appareil.
- Par définition, un espace extérieur n'est pas fermé. Ces appareils doivent être installés dans un endroit conforme aux structures ci-dessous.

Positionnement de votre appareil – Espaces extérieurs

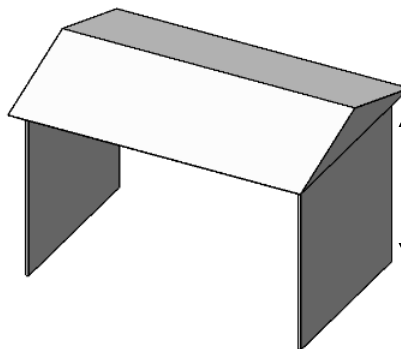
Cet appareil peut être installé dans une des structures suivantes :

1.



Murs de tous les côtés (surface minimale de 96 pieds carrés), mais sans toit ni plafond et ayant au moins une ouverture permanente (ouverture de porte) au niveau du sol.

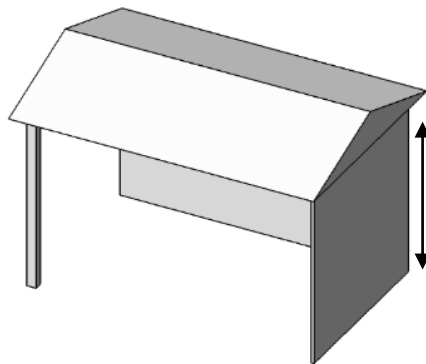
2.



La hauteur minimale des murs latéraux est de 7 pieds du haut du foyer.

Dans un abri partiel avec un toit, mais pas plus de deux murs.

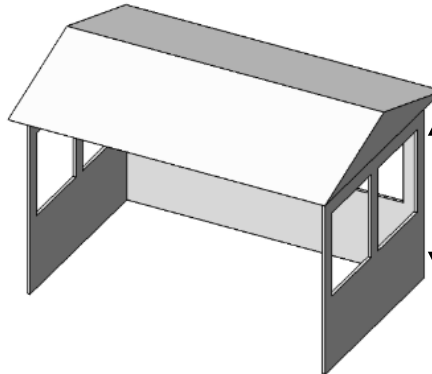
3.



La hauteur minimale des murs latéraux est de 7 pieds du haut du foyer.

Ces murs peuvent être parallèles, comme dans un passage recouvert, ou à angle droit.

4.



La hauteur minimale des murs latéraux est de 7 pieds du haut du foyer.

Dans un abri partiel qui comporte un toit et trois murs, tant qu'au moins **30 pourcent** ou plus de la périphérie horizontale de l'abri est ouverte de façon permanente.

Tous les modèles peuvent être installés de façon sécuritaire dans une véranda qui a les caractéristiques suivantes :

Dimension minimale de 96 pi² avec deux côtés complètement ouvert.

Au moins deux (2) murs peuvent être grillagés, mais doivent être ouverts sur l'aération l'extérieure, avec une surface grillagée d'au moins 64 pi², et hauteur minimale des murs latéraux de 7 pieds du haut du foyer.

⚠ AVERTISSEMENT -RISQUE D'INCENDIE-
TOUS LES DÉGAGEMENTS MINIMUMS DOIVENT ÊTRE RESPECTÉS.

Voir au **DÉGAGEMENTS POUR FOYER CIRCULAIRE (FP2085T)**
et **DÉGAGEMENTS POUR FOYER RECTANGULAIRE (FP2785T)**

Dégagements d'installation

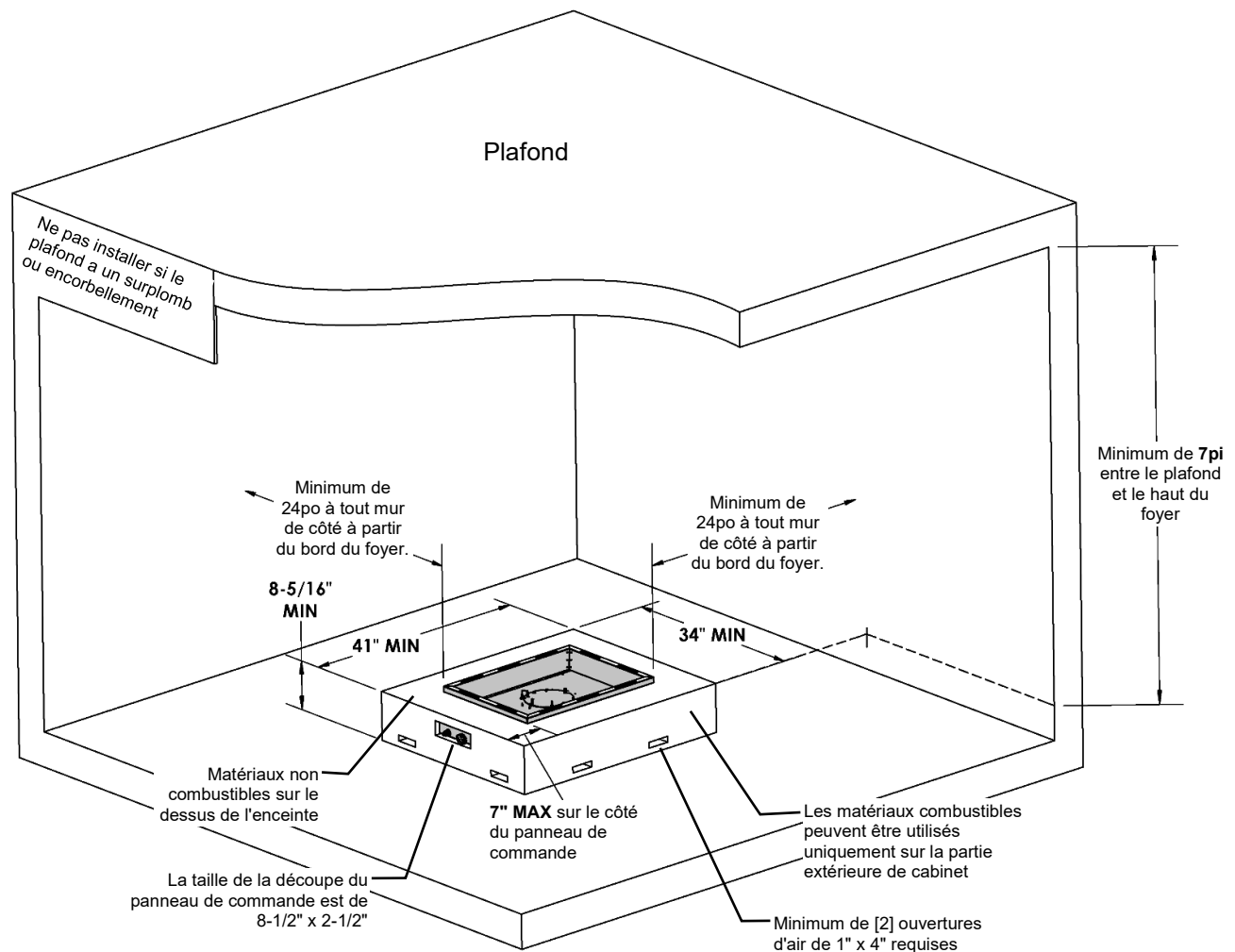
DÉGAGEMENTS POUR FOYER CIRCULAIRE (FP2085T)

1. Le foyer circulaire (FP2085T) ne peut pas être placé dans un cabinet combustible d'aucun type. Seul des matériaux non combustibles peuvent être placés autour du foyer. (Ex. : briques, béton, pierres etc.)
2. Dégagement à un mur latéral combustible : 24po minimum. Mur non combustible 14po au mur latéral.
3. Le dégagement minimum à tout plafond sans surplomb est de 7pi à partir du haut du foyer.
4. Le dégagement à un plancher combustible est de 0po.

DÉGAGEMENTS POUR FOYER RECTANGULAIRE (FP2785T)

1. Le foyer rectangulaire (FP2785T) peut être placé dans une enchâssure combustible. Les dimensions minimales de l'enchâssure devant être maintenues sont de 32-1/2po x 39-1/2po diamètre intérieur. Le plafond de l'enchâssure doit être fait d'un matériau non combustible comme le panneau de béton ou WonderBoard.
2. Dégagement à un mur de côté combustible : 24po minimum. Mur non combustible 14po au mur de côté.
3. Le dégagement minimum à tout plafond sans surplomb est de 7pi à partir du haut du foyer.
4. Le dégagement à un plancher combustible est de 0po.

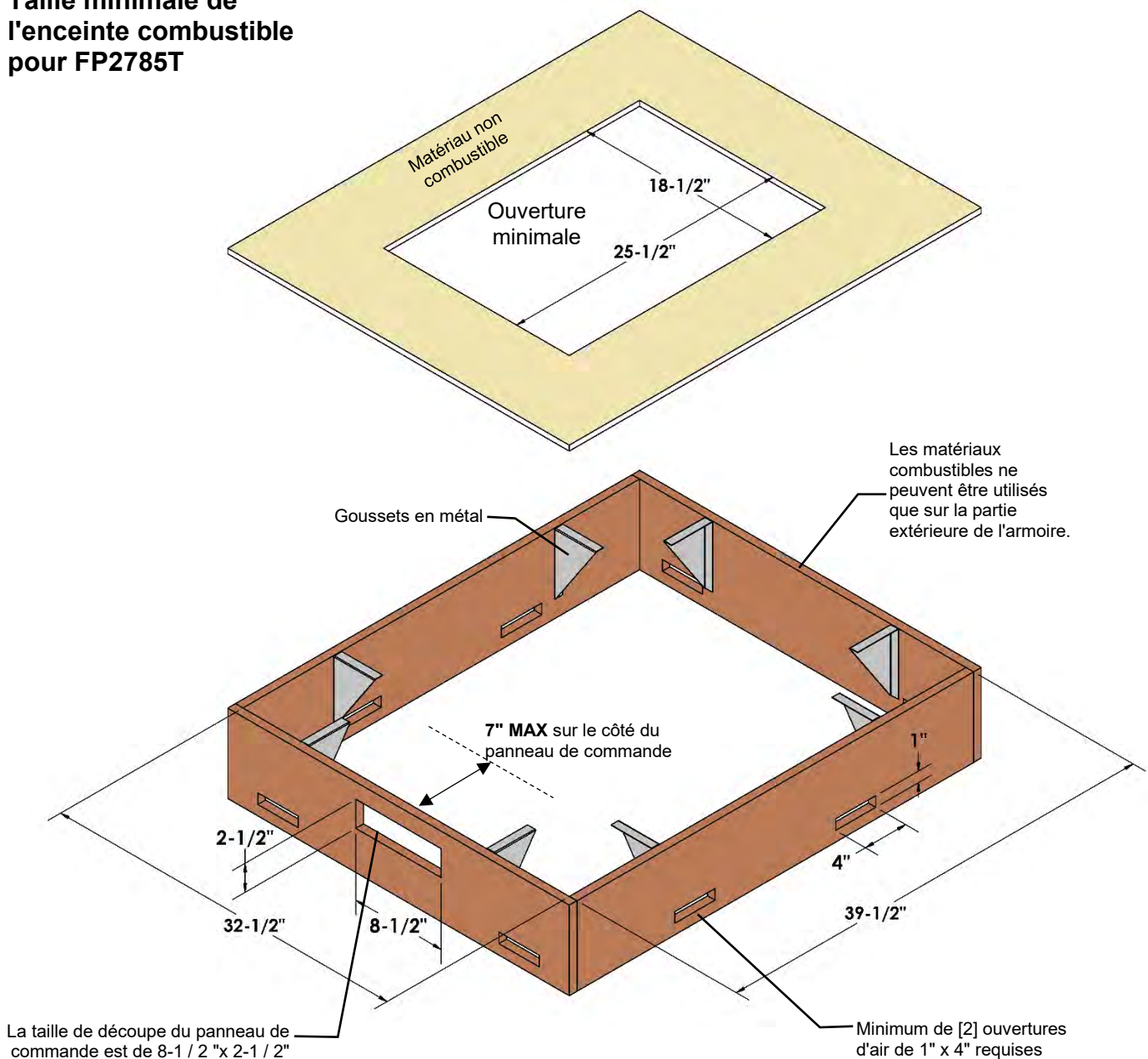
FP2785T dans une enchâssure combustible.



2785FPT - Installation du foyer rectangulaire dans une enchâssure en bois

1. L'enchâssure en bois doit avoir une taille minimum de 32.5po diamètre intérieur. x 39.5po diamètre intérieur.
2. Vous devez utiliser des matériaux non combustibles (ex. : WonderBoard) pour le dessus de l'enchâssure et ainsi que des goussets en métal.
3. Des matériaux non combustibles comme la brique ou la tuile peuvent être utilisés comme finition sur le dessus du WonderBoard. N'utilisez pas de matériaux combustibles comme finition sur le dessus, ex : bois ou plastique.
4. Vous devez laisser une ouverture dans l'enchâssure pour avoir accès à la valve marche/arrêt.
5. Un minimum de [2] ouvertures d'air de 1" x 4" sont requis.

Taille minimale de l'enceinte combustible pour FP2785T



Installation de l'écran de dégagement mural

ÉCRAN DE DÉGAGEMENT NON COMBUSTIBLE EN COIN

1. En utilisant un matériau non combustible (ex. : WonderBoard) coupez deux écrans, 1 grand : 44po x 30po minimum et 1 petit : 37po x 30po minimum.
2. Placez six espaceurs non combustibles de 1po sur le mur, cela maintiendra un espace d'air derrière les écrans. Fig : 1 Ref : F. Les espaceurs non combustibles (ex : support métallique, WonderBoard) ne devrait pas être plus larges que 1po ou plus longs que 30po.
3. Vissez l'écran non combustible à l'espaceur. L'écran doit être placé 1po sous le haut du foyer Fig : 2-Ref : D. Les coins intérieurs de l'écran ne doivent pas toucher à un mur combustible. L'écran doit dépasser le bout du foyer par 3po Fig. 1 Ref. E.
4. **N.B.** : Le cabinet du foyer ou les autres structures NE doivent PAS obstruer les espaces d'air de l'écran mural aux bords, dessus ou plancher. Si un cabinet est construit autour du foyer, la face du bout du cabinet ne doit pas dépasser la face du bas de l'écran de dégagement par plus de 1/2po Fig : 2-Ref : D.

ÉCRAN DE DÉGAGEMENT SIMPLE

1. Le côté de l'appareil doit être à une distance de plus de 24po d'un mur combustible pour permettre l'utilisation d'un écran de dégagement simple et peut être à une distance d'au moins 14po d'un écran mural.
2. Toutes les spécifications pour installation doivent être observées, incluant l'écran qui doit dépasser des côtés du foyer par au moins 3po. Fig. 1 Ref. E

FIGURE 1

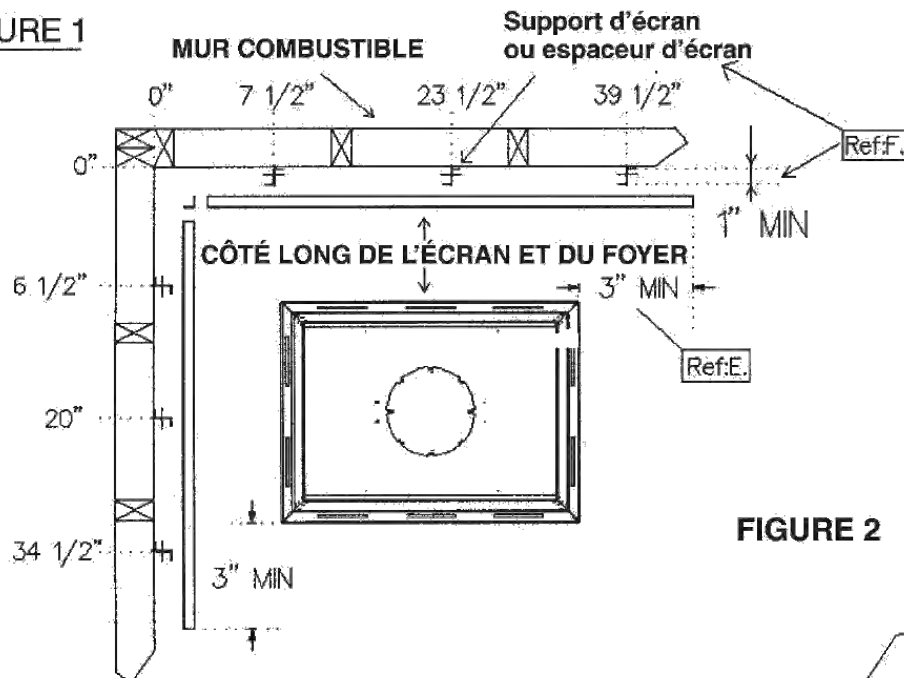
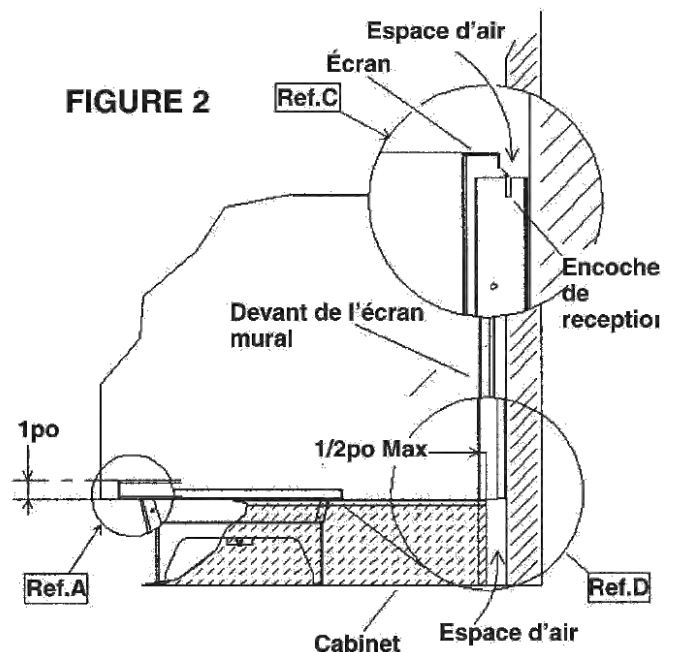


FIGURE 2



FP2085T & FP2785T - Assemblage et Installation

L'ensemble de bûches (LOGC85) et l'ensemble de brûleur sont livrés séparément.

- Enlevez l'ensemble de bûches et l'ensemble de brûleur et inspectez-les pour vous assurer qu'ils ne sont pas endommagés. NE PAS installer de composantes endommagées. Les bûches sont fragiles, manipulez-les avec soin.
- Placez l'ensemble de brûleur sur une surface plane et stable dans un emplacement extérieur comme un patio ou une terrasse. Cet emplacement doit être près de la conduite d'alimentation en gaz (gaz naturel) ou du cylindre d'alimentation en gaz PL.

N.B. : Les dégagements aux constructions combustibles doivent être observés. Souvenez-vous que vous devez avoir un accès facile à la poignée de la valve à gaz APRÈS que l'appareil soit installé et branché à l'alimentation en gaz.

LA VALVE À GAZ MARCHE/ARRÊT EST UTILISÉE POUR METTRE LE BRÛLEUR EN MARCHÉ ET L'ARRÊTER.

- MODÈLES AU GAZ NATUREL :** Branchez l'arrivée de la conduite d'alimentation en gaz à la valve à gaz marche/arrêt de l'appareil (Figure 1). Assurez-vous que TOUTES les connexions de gaz sont bien serrées, puis tournez la valve marche/arrêt de l'appareil lentement à la position marche (ON) puis utilisez de l'eau savonneuse pour vérifier qu'il n'y a pas de fuites. NE PAS UTILISER UNE FLAMME NUE.

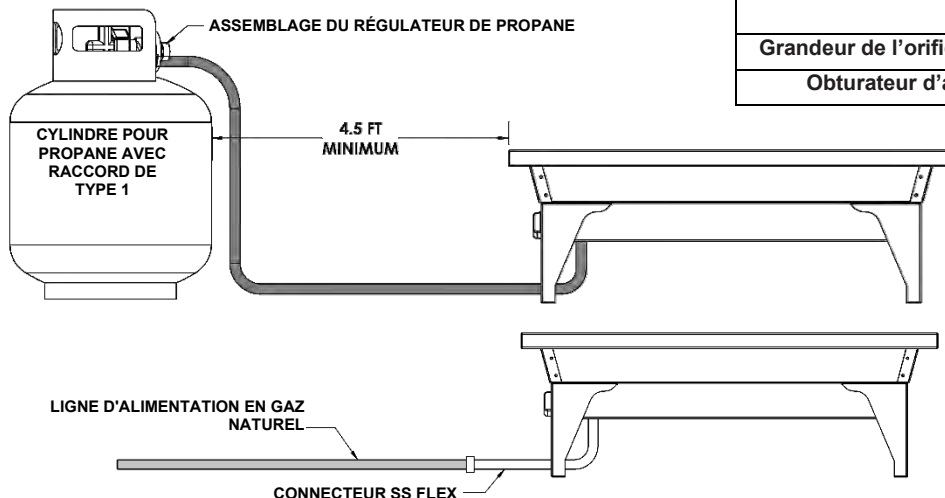
MODÈLES À GAZ PL (propane liquéfié):

- Assurez-vous que la valve du réservoir est en position complètement arrêtée (OFF). (Tournez dans le sens horaire pour arrêter).
- Vérifiez les caractéristiques de la valve du réservoir pour vous assurer qu'elle a les filets correspondants adéquats. (Valve du réservoir marquée : UTILISEZ AVEC TYPE 1).



**AVERTISSEMENT
DANGER DE CHUTE
Le cylindre doit être fixé.**

Cette photo montre un exemple de dispositif de soutien de cylindre de gaz propane.



- Inspectez le boyau livré avec l'appareil pour vous assurer qu'il n'est pas endommagé. N'essayez jamais d'utiliser de l'équipement endommagé ou bouché. Voir votre détaillant de gaz PL local pour des réparations.
- Après l'inspection du boyau PL livré avec l'appareil, branchez le bout avec le raccord femelle du boyau au raccord mâle sur la valve à gaz marche/arrêt au bout du tube flexible et assurez vous que c'est bien serré.

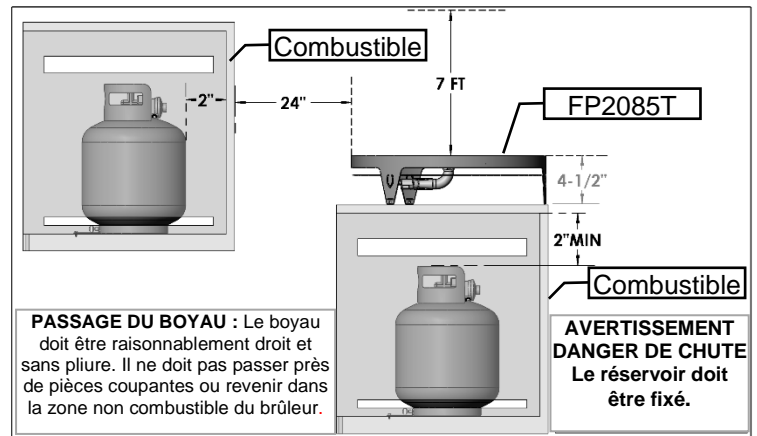
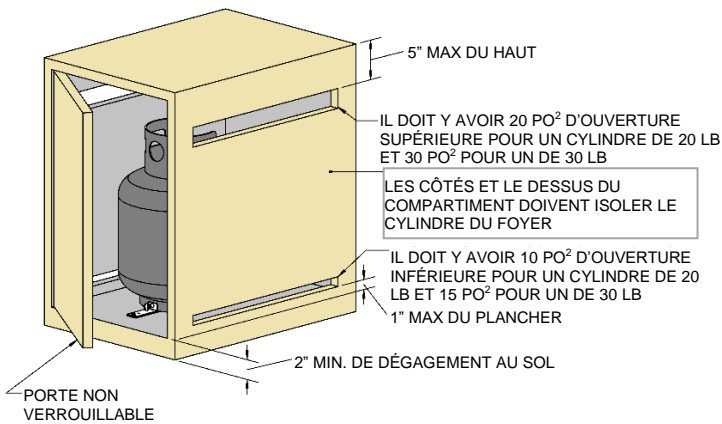
N.B. : La conduite d'alimentation de gaz ne doit pas entrer en contact avec des surfaces dont la température dépasse 140°F. Il doit y avoir une distance minimale de 4,5 pi entre le cylindre de gaz propane et l'appareil. Vous devez utiliser un dispositif de soutien de cylindre de gaz propane approuvé (Voir la feuille de caractéristiques de gaz pour un exemple).

- Lorsque vous connectez l'ensemble de régulateur à la valve du réservoir, serrez l'écrou avec les mains dans le sens horaire jusqu'à ce qu'il ne tourne plus. NE PAS utiliser une clé pour serrer. L'utilisation d'une clé peut endommager l'écrou d'accouplement à fermeture rapide et créer des conditions non sécuritaires.
- Placez le boyau en dehors des zones passantes où les gens pourraient s'y enfarger et des zones où le boyau pourrait être sujet à des dommages accidentels.
- Ouvrez complètement la valve du réservoir (sens anti-horaire). Tournez lentement la valve marche/arrêt de l'appareil en position marche (ON) et utilisez une solution d'eau savonneuse sur toutes les connexions pour vérifier qu'il n'y a pas de fuites avant d'allumer l'appareil. Si vous trouvez une fuite, tournez la valve du réservoir en position arrêt (OFF) et n'utilisez pas l'appareil jusqu'à ce que des réparations puissent être effectuées par votre fournisseur de gaz LP local. N'essayez PAS d'effectuer les réparations vous-même.
- N'essayez jamais d'utiliser cet appareil ou toute composante s'ils ont été endommagés ou exposés à un feu accidentel.

Caractéristiques de gaz		
	FP2085NT	FP2085LPT
	FP2785NT	FP2785LPT
Gaz	Gaz naturel	Propane liquide
Pression minimum de l'alimentation	7" w.c.	10" w.c. boyau régulateur
Pression maximum de l'alimentation	7" w.c.	10" w.c. boyau régulateur
Pression inférieure du manifold	N/A	N/A
Pression supérieure du manifold	N/A	N/A
Btu	13,000Lo 57,000Hi	22,500Lo 64,000Hi
Grandeur de l'orifice	#15	#38
Obturateur d'air	1/4"	Complètement ouvert

⚠ Avertissement
NE PAS LAISSER L'APPAREIL EN FONCTIONNEMENT SANS SURVEILLANCE

Compartiment pour systèmes d'alimentation en gaz PL (Propane)



Si vous construisez un compartiment pour un cylindre de gaz propane vous devez respecter ces spécifications. Vous devez aussi suivre les codes locaux.

Un compartiment pour cylindre de gaz propane doit être aéré par des ouvertures au haut et au bas du compartiment. En plus de respecter un des deux énoncés suivants :

- Un côté du compartiment doit être complètement ouvert ; ou
- Si le compartiment a quatre côtés, un dessus, et un fond :
 - Il doit y avoir au moins deux ouvertures d'aération dans les côtés du compartiment, situées à moins de 5 po (217 mm) du haut du compartiment, de même grandeur, espacées à au moins of 90 degrés (1,57 rad), et non obstruées. Les ouvertures doivent avoir une grandeur totale d'au moins 1 pouce carré par livre (14,2 cm²Ckg) de capacité du réservoir de combustible.
 - Il doit y avoir une ou des ouverture(s) d'aération au niveau du plancher du compartiment qui doivent avoir une surface libre totale d'au moins ½ pouce carré par livre (7,1 cm²Ckg) de capacité du réservoir de gaz. Si les ouvertures sont dans une cloison latérale, il doit y en avoir au moins deux. Le bas des ouvertures doivent être à moins de 1 pouce (25,4 mm) du niveau du plancher et le bord supérieur de l'ouverture à moins de 5 po (127 mm) au-dessus du niveau du plancher. Les ouvertures doivent être de même dimension, espacées d'un minimum de 90 degrés (1,57 rad), et non obstruées.
 - Chaque ouverture doit avoir une dimension permettant d'y passer une tige de 1/8 po (3,2 mm).
 - Les ouvertures d'aération des côtés ne doivent pas communiquer avec d'autres compartiments de l'appareil.

Le robinet du cylindre doit être rapidement accessible pur être manipulé. Une porte qui donne accès au cylindre est acceptable, à condition qu'elle ne puisse pas être verrouillée et puisse être ouverte sans outil. Si l'accès au cylindre et à son robinet se fait par le dessus du compartiment le couvercle doit avoir des poignées espacées d'au moins 180 degrés pour que le couvercle soit facile à soulever.

Le compartiment pour cylindre de propane doit isoler le cylindre du compartiment du brûleur dans le but de :

- Faire écran aux radiations ;
- Servir de barrière aux flammes ; et
- Le protéger des matériaux étrangers.

Il y doit y avoir une distance minimale de 2 po (50,8 mm) entre le plancher du compartiment du cylindre réutilisable de propane et le sol.

La conception du foyer doit faire en sorte que :

- Un cylindre réutilisable de propane puisse être branché, débranché, et les connexions du cylindre puissent être inspectées et testées à l'extérieur du compartiment de cylindre ; et
- Ces branchements qui peuvent se déplacer lors de l'installation du cylindre dans le compartiment doivent pouvoir être testés pour les fuites à l'intérieur du compartiment.

Le cylindre de propane doit être déposé sur une surface plane et stable avec un dispositif de retenue pour l'empêcher de basculer.

Avant d'allumer l'appareil pour la première fois il faut purger la conduite de gaz pour en enlever l'air.

AVERTISSEMENT : Lors de la purge initiale et des allumages suivants, ne JAMAIS laisser la valve ouverte (position OPEN) sans avoir d'abord placé une allumette allumée sur le dessus du brûleur.

Consultez les INFORMATIONS DE SÉCURITÉ et les INSTRUCTIONS D'ALLUMAGE puis faites un test de flamme.

Si un appareil au propane fonctionne en continu, après quelques heures vous pourriez constater une diminution de la grandeur des flammes. Si cela se produit, fermez la valve de contrôle et le robinet du réservoir puis attendez quelques heures avant de rallumer ou changer le cylindre. Le cylindre de gaz se couvre de givre dû au volume de gaz qui en est sorti.

FP2085T et FP2785T – Conversion de gaz

N.B. : LA CONVERSION DOIT ÊTRE COMPLÉTÉE AVANT L'INSTALLATION DU BRÛLEUR.

Attention – l'alimentation en gaz doit être fermée avant de procéder à l'installation de l'ensemble de conversion.

CONVERSION DU SYSTÈME DE PROPANE (MAP) À GAZ NATUREL :

1. Enlevez les 2 vis du support d'orifice.
2. Sortez l'orifice de l'obturateur. Débranchez l'orifice du raccord de laiton avec une clé 1/2", et remplacez-le par l'orifice #15 pour gaz naturel.
3. Ajustez l'ouverture de l'obturateur à 1/4".
4. Insérez le nouvel orifice dans l'obturateur.
5. Revissez le support d'orifice au plateau de brûleur.
6. Débranchez le boyau et régulateur pour propane de la valve.

CONVERSION DU SYSTÈME DE GAZ NATUREL (MAN) À PROPANE :

1. Enlevez les 2 vis du support d'orifice.
2. Sortez l'orifice de l'obturateur. Débranchez l'orifice du raccord de laiton avec une clé 1/2", et remplacez-le par l'orifice #38 pour gaz propane.
3. Ajustez l'ouverture de l'obturateur à **complètement ouvert**.
4. Insérez le nouvel orifice dans l'obturateur.
5. Revissez le support d'orifice au plateau de brûleur.
6. Branchez le boyau et régulateur pour propane de la valve.

Obturateur d'air (ajustement)

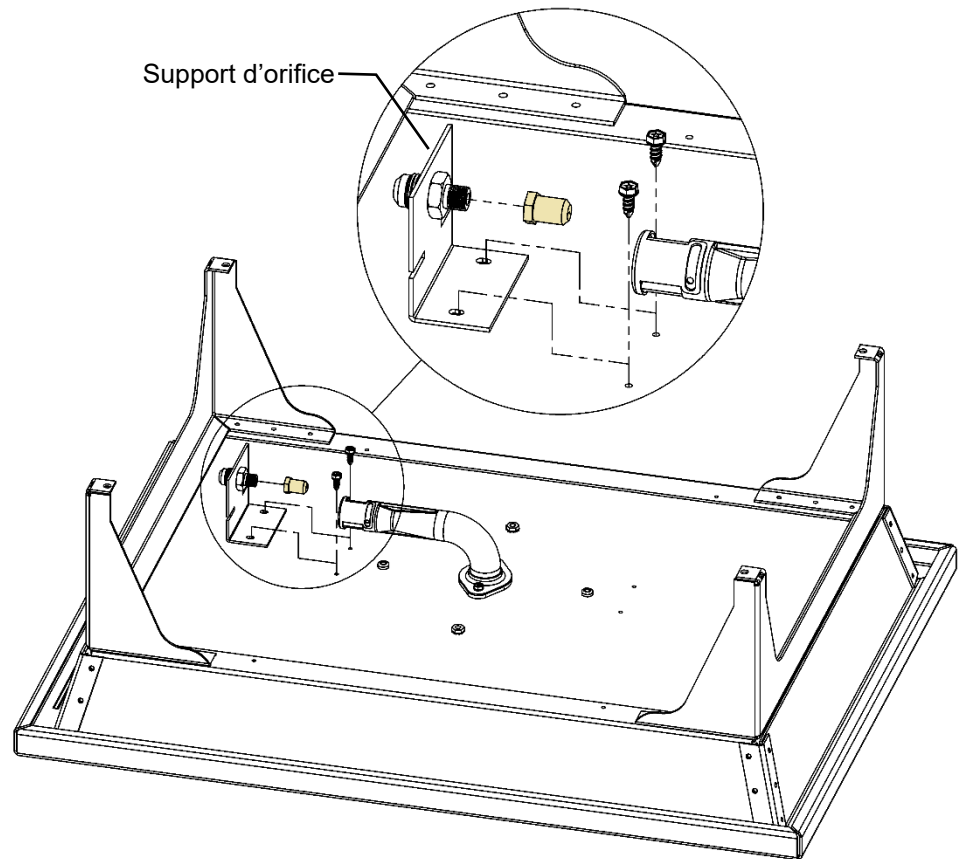
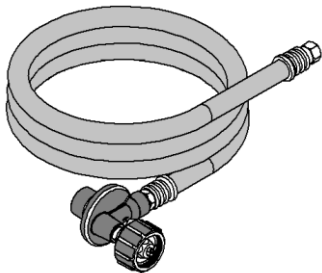
- 1/4" pour gaz naturel
- Complètement ouvert pour propane

Orifice:

- #15 pour gaz naturel
- #38 pour gaz propane



Régulateur & boyau de 5 pi
No : 27FP-900FF



AVERTISSEMENT:

Le fait de ne pas positionner les pièces conformément à ces schémas ou de n'utiliser que des pièces spécifiquement approuvées pour cet appareil peut entraîner des dommages matériels ou des blessures.

AVERTISSEMENT

Cet ensemble de conversion doit être installé par une agence de service qualifiée en conformité avec les instructions du fabricant et tous les codes applicables et les exigences de l'autorité ayant juridiction. Le fait de ne pas suivre ces instructions à la lettre pourrait provoquer un incendie, une explosion ou la production de monoxyde de carbone ce qui pourrait causer des dommages à la propriété, des blessures corporelles ou des pertes de vies. L'agence de service est responsable de la bonne installation de cet ensemble. L'installation n'est pas considérée complète ni adéquate tant que le fonctionnement de l'appareil converti n'a pas été testé tel que spécifié dans les instructions du fabricant fournies avec l'ensemble.

FP2085T Liste des composants

ATTENTION:

Le fait de ne pas positionner les pièces conformément à ces schémas ou de n'utiliser que des pièces spécifiquement approuvées pour cet appareil peut entraîner des dommages matériels ou des blessures.

CAPUCHON D'ORIFICE
EN LAITON #38

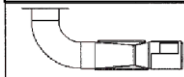
ADJUSTMENT D'AIR
COMPLETEMENT OUVERT



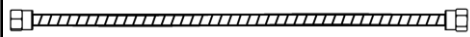
PROPANE

CAPUCHON D'ORIFICE
EN LAITON #15

ADJUSTMENT D'AIR
PRIMAIRE 1/4po



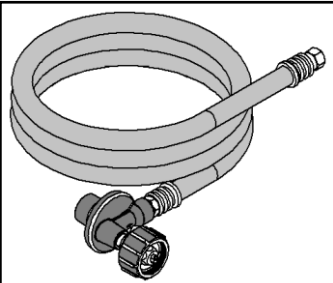
GAZ NATUREL



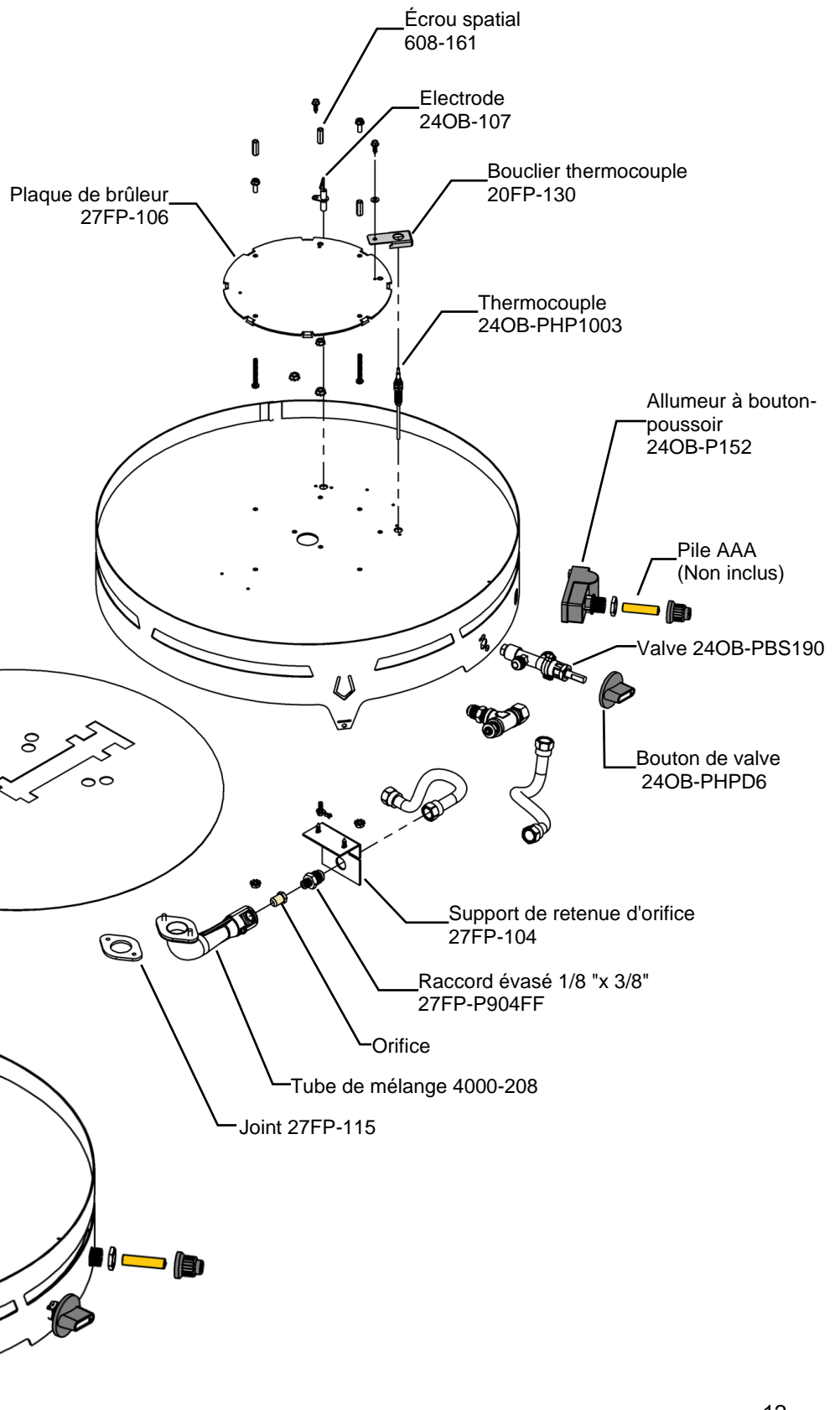
SS FLEX - PN# 42 MCV-P16FF

-QTY 1 POUR FP2085LPT

-QTY 2 POUR FP2085NT



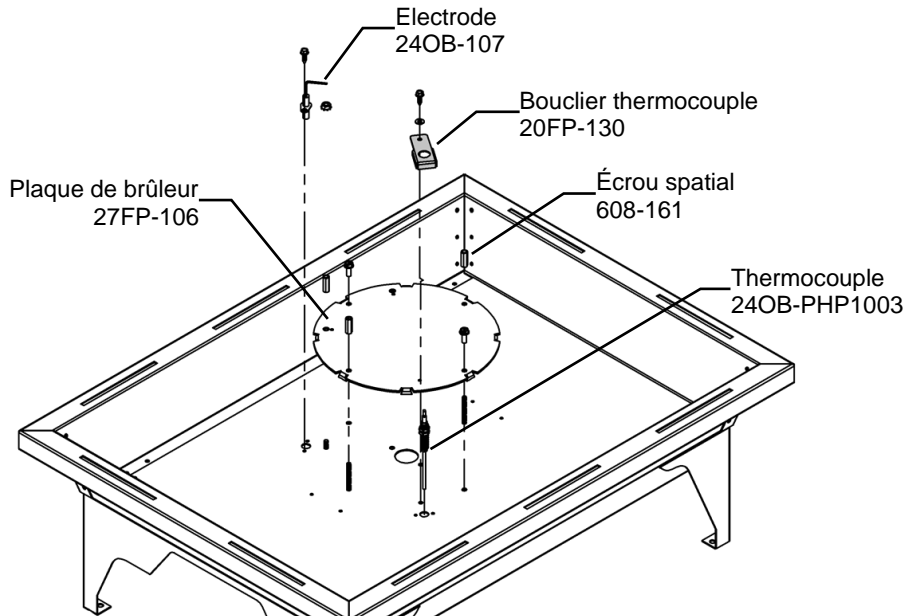
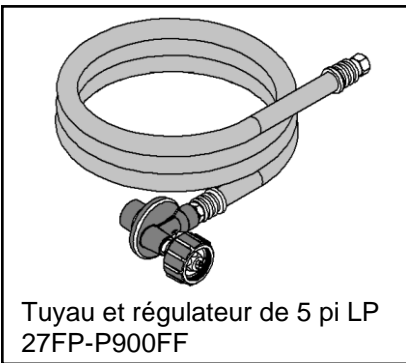
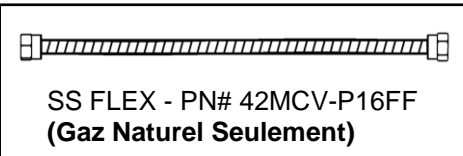
Tuyau et régulateur de
5 pi LP 27FP-900FF



FP2785T Liste des composants

ATTENTION:

Le fait de ne pas positionner les pièces conformément à ces schémas ou de n'utiliser que des pièces spécifiquement approuvées pour cet appareil peut entraîner des dommages matériels ou des blessures.



Allumeur à bouton-poussoir 24OB-P152

Pile AAA (Non inclus)

Bouton de valve 24OB-PHPD6

Valve 24OB-PBS190

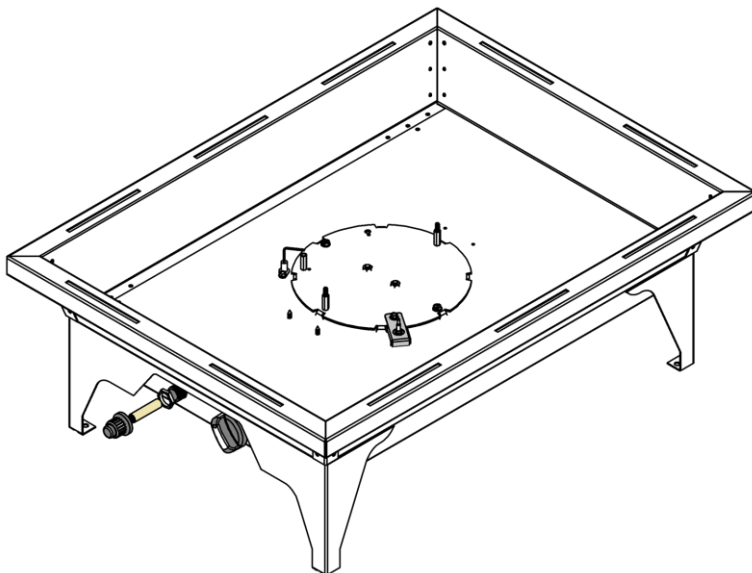
Joint 27FP-115

Tube de mélange 4000-208

Orifice

Raccord évasé 1/8" x 3/8" 27FP-P904FF

Support de retenue d'orifice 27FP-104



LOGC85 Instructions de placement des Bûches

Après avoir installé votre modèle et connecté la conduite de gaz, assurez vous que les bûches ne sont pas brisées. Identifiez les bûches en utilisant les photos ci-dessous et placez les bûches tel qu'indiqué, alignez-les avec les chevilles d'assemblage des bûches.

ÉTAPE 1



ÉTAPE 2



ÉTAPE 3



ÉTAPE 4



ÉTAPE 5



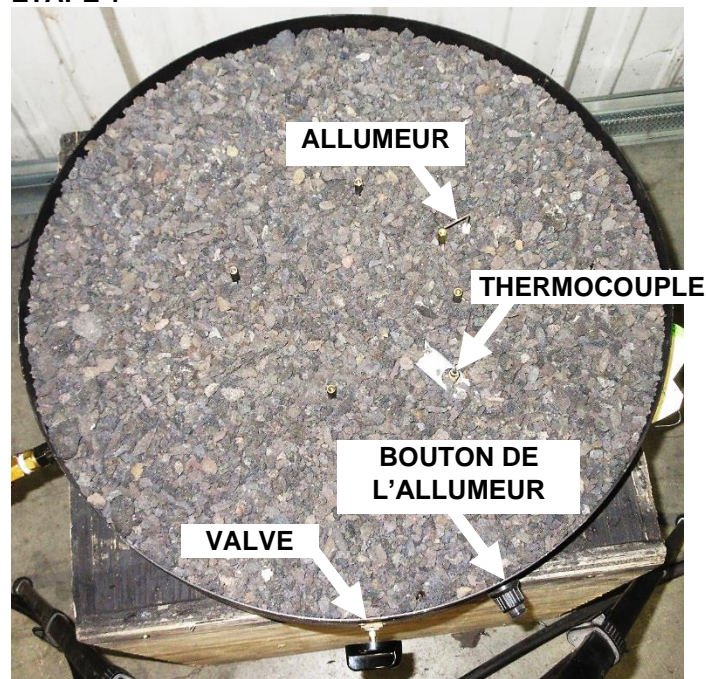
Cette photo illustre le patron de flammes typique de ce système de brûleur.

LOGC86 – Ensemble de bûches 5 morceaux - Instructions de positionnement

Une fois votre modèle mis en place et le branchement de gaz fait, assurez-vous que les bûches ne sont pas endommagées. Identifiez les bûches en utilisant les photos ci-dessous et positionnez-les tel qu'indiqué.



ÉTAPE 1



Placez-vous face au foyer.

N.B. : La valve est sur le devant de l'appareil.

ÉTAPE 2



Placez la **bûche 1** sur les roches volcaniques, tel qu'illustré.

Suite à la page suivante

ÉTAPE 3



Placez la **bûche 2** sur la bûche 1 et juste derrière l'allumeur.

ÉTAPE 4



Placez la **bûche 3** sur la bûche 2, tel qu'illustré.

ÉTAPE 5



Placez la **bûche 4** sur la bûche 1, tel qu'illustré.

ÉTAPE 6



Placez la **bûche 5** sur les bûches 2 et 4.



Vue avant



Vue du côté droit

Accessoires pour feux de camp



Couvercle : FP27COV pour feu de camp rectangulaire FP2785T



Couvercle : FP20COV pour feu de camp rond FP2085T



FP20SSRT : Anneau en acier inoxydable Alignez les pattes du FP20SSRT avec celles du foyer extérieur et placez par dessus, à l'extérieur du foyer.

Enveloppe non-combustible pour feux de camp

N. B. : Toute enveloppe non combustible doit avoir au moins 5 trous de drainage de 1-1/2".

Vasque pour feu de camp rond FP2085 :



VASQUE EXTÉRIURE KINGSMAN POUR FEU DE CAMP ROND 2085T

Inclus :

- Boîte de montage de valve / allumeur
- Roche volcanique 1/4 (10 Lbs)
- Pattes d'extension & Anneau de remplissage
- Connecteur flex en inox
- Foyer non inclus

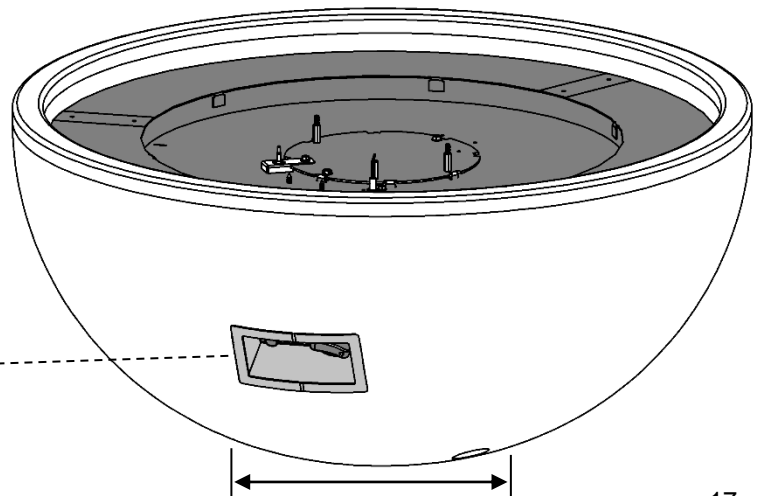
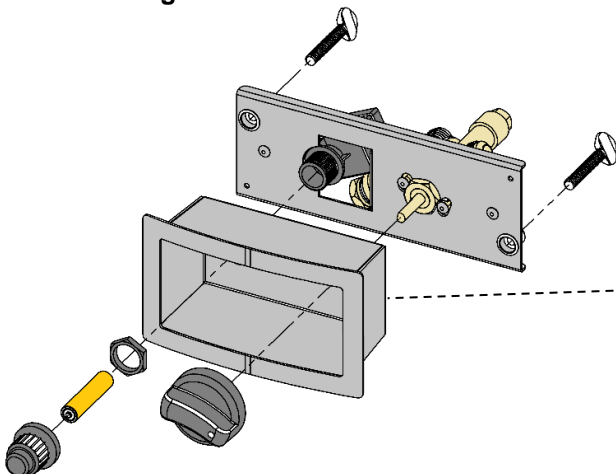
FPB30SGT: Vasque – Gris lisse

FPB30TBT: Vasque –Noir texturé

FPB30COVB: Couvercle pour vasque - Anthracite

30FPB-KEYT: Ensemble de valve à clé pour les nouveaux foyers à thermocouple (à utiliser lors de l'utilisation d'anciens foyers FP2085N/LP)

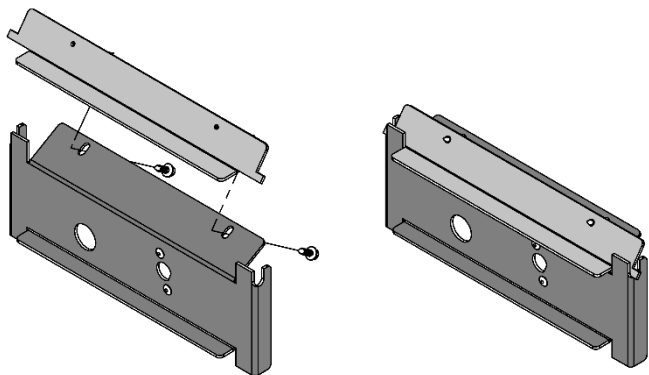
Boîte de montage de valve / allumeur



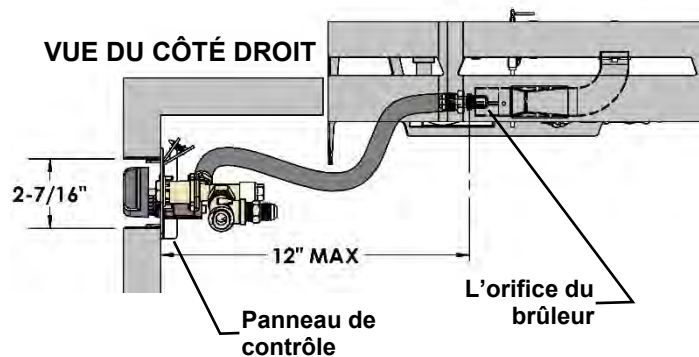
Le diamètre de la base est d'environ 12-1/4"

24OBT-MANCP - Panneau de contrôle pour FP2085T feu de camp round dans les enchâssures personnalisées

24OBT-MANCP Assemblage.

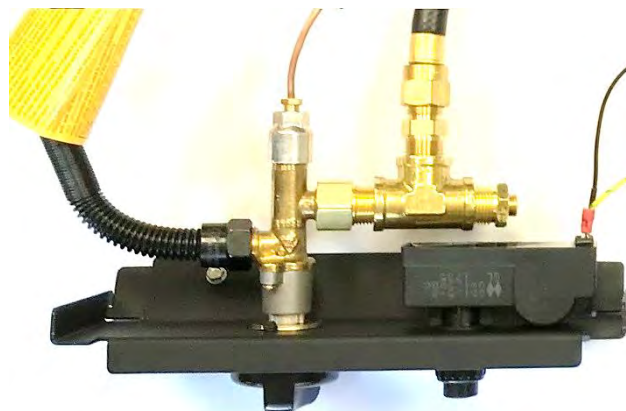
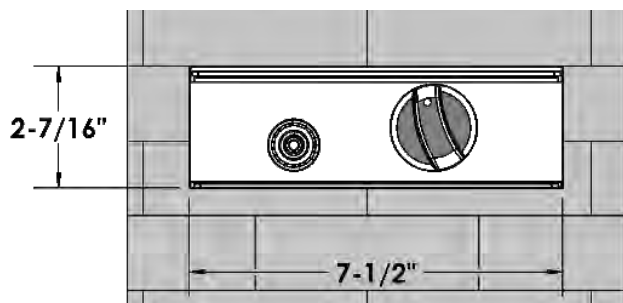


Le panneau de contrôle manuel de la valve doit être situé à 12" ou moins du support de l'orifice du brûleur.



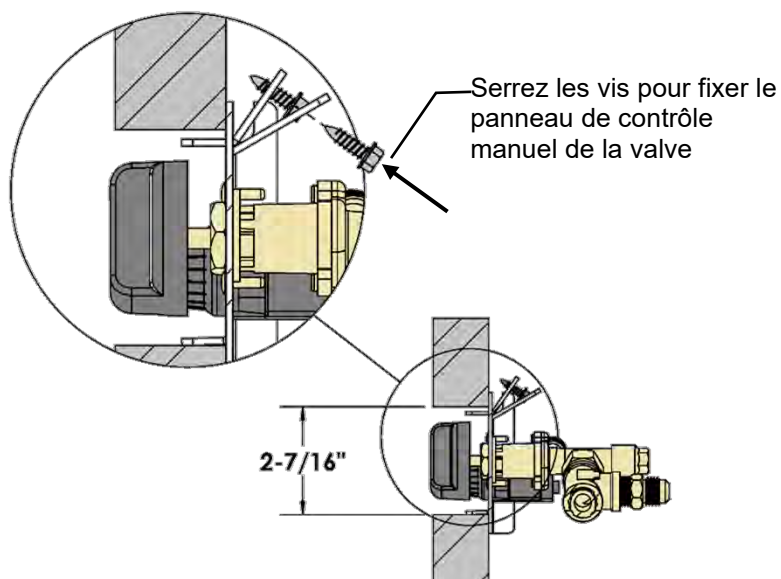
L'ouverture à découper pour le panneau de contrôle est de 2-7/16" de haut x 7-1/2" de large.

OUVERTURE À FAIRE DANS L'ENCHÂSSURE

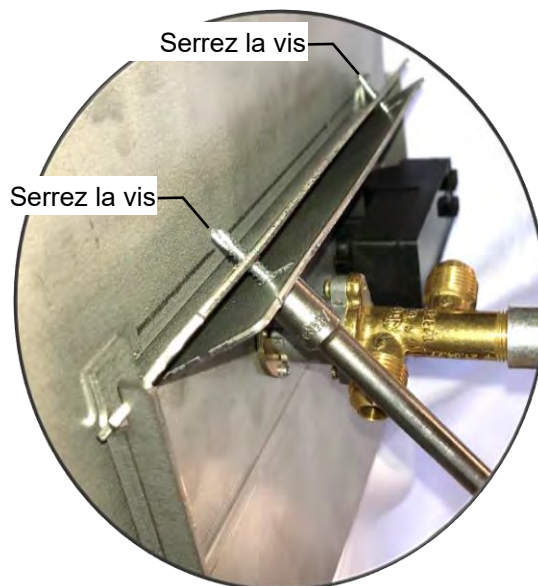


VUE DE DESSOUS

Le panneau de contrôle manuel de la valve s'insère à partir de l'intérieur de l'enchâssure et est retenu en place en serrant les 2 vis situées au dos du panneau de contrôle de la valve.



VUE DU CÔTÉ DROIT

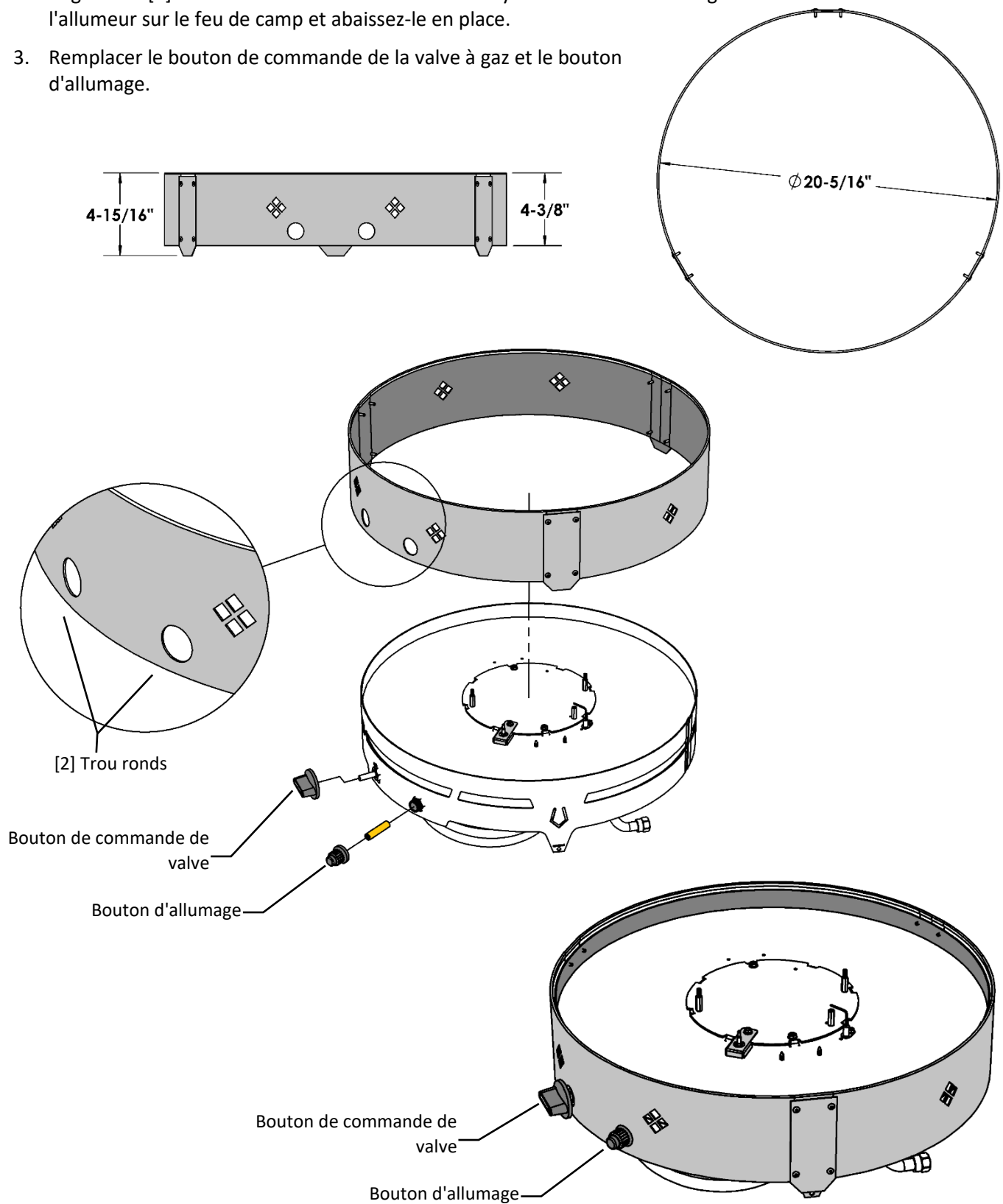


FP20SSRT Anneau en acier inoxydable – Accessoire pour FP2085T feu de camp

Contenu : [1] Anneau en acier inoxydable

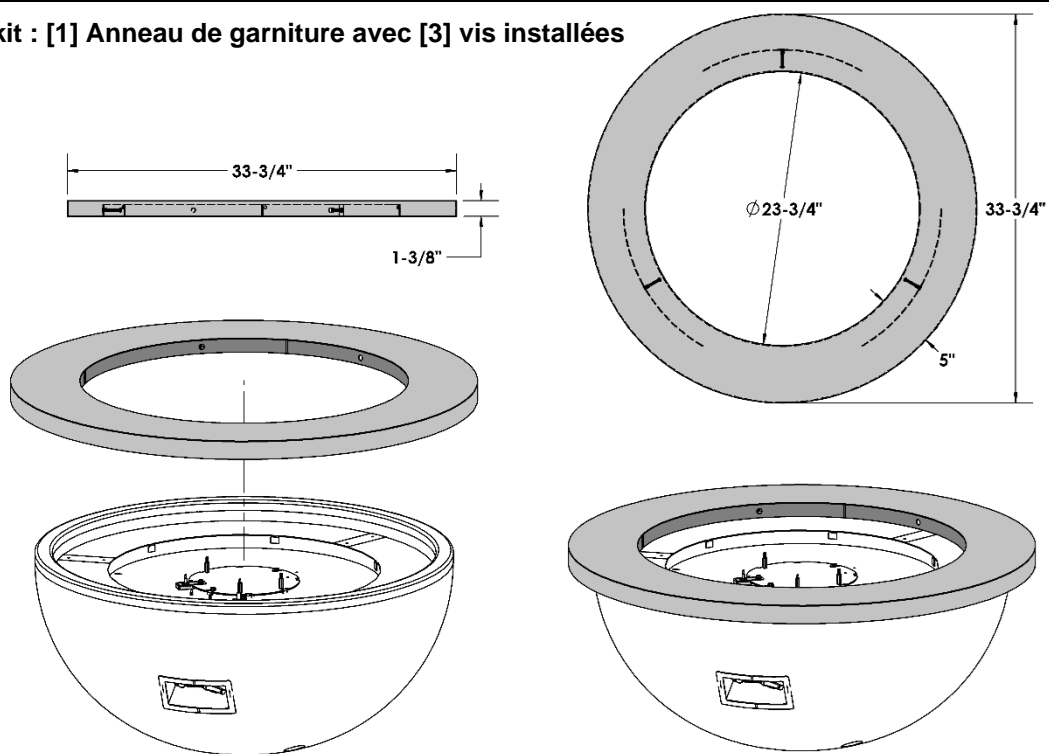
Instructions d'installation:

1. Retirez le bouton de commande de valve à gaz et le bouton d'allumage du feu de camp.
2. Alignez les [2] trous ronds de l'anneau en acier inoxydable avec la valve de gaz et l'allumeur sur le feu de camp et abaissez-le en place.
3. Remplacer le bouton de commande de la valve à gaz et le bouton d'allumage.



FPB32TRG Anneau de garniture pour FPB30TBT / FPB30SGT / FPB32SGT

Contenu du kit : [1] Anneau de garniture avec [3] vis installées



Instructions:

Placez l'anneau de garniture sur le bol en béton. Serrer les vis jusqu'à ce qu'elles touchent la vasque.

NE PAS TROP SERRER LES VIS.

- VUE DE DESSOUS DE L'ANNEAU DE GARNITURE INSTALLÉ SUR LA VASQUE -

**FPB32TRG
NE PAS TROP SERRER LES VIS**



Entretien du couvercle de foyer en toile

Comment prendre soin de votre couvercle de foyer

Le secret pour garder la belle apparence de vos tissus extérieurs et prolonger leur durée de vie c'est l'entretien, incluant le nettoyage périodique et le traitement hydrofuge. Les moisissures peuvent être un problème pour tous les tissus extérieurs. La moisissure ne poussera pas sur un tissu synthétique propre. La poussière et les débris qui s'accumulent sur le tissu combinés à l'humidité créent des conditions idéales pour la propagation des moisissures. Donc, garder votre tissu sec et propre est essentiel pour minimiser ou éliminer la formation de moisissures.

- * Brossez les surfaces avec une brosse douce pour enlever la saleté.
- * Trempez dans l'eau savonneuse tiède (l'eau ne doit pas être plus chaude que 100° Fahrenheit).
- * Utilisez un savon doux comme Ivory, ou Dawn. Ne pas utiliser de détergents, abrasifs ou nettoyants.
- * Rincez complètement le tissu après le lavage.
- * Laissez sécher le tissu à l'air libre.
- * Ne pas sécher à la machine.

Traitement du tissu

- * Avant de "retraiter" ou "protéger" un tissu, celui-ci doit être nettoyé en profondeur. Les protecteurs de tissus adhèrent efficacement sur les tissus parfaitement propres. Toute impureté laissée sur le tissu fera interférence avec l'adhérence et l'effet protecteur du produit. La saleté, les huiles corporelles, la sueur et les résidus de savon vont nuire à la bonne adhérence et performance du produit.
- * Ne pas en vaporiser trop. La saturation n'est pas nécessaire. La surface doit être légèrement humide mais non trempée. Deux couches minces sont plus efficaces qu'une couche épaisse. Une application uniforme est plus probable avec deux applications. La première couche doit être sèche au toucher avant l'application de la deuxième, ce qui prend généralement une heure.
- * Plus rapidement le produit sèche, meilleur est l'effet protecteur. Il est préférable de faire l'application par une température chaude, comme lors d'une journée chaude et ensoleillée.
- * L'entretien est essentiel. Vous pouvez vaporiser de l'eau sur la surface à tous les 6 mois pour vérifier son étanchéité. Le frottement usera plus rapidement la protection du tissu le laissant vulnérable. Si c'est le cas, les endroits exposés au frottement peuvent être traités pour garder leur étanchéité.
- * Notez que les produits hydrofuges à la silicone ne sont pas de vrais "protecteurs de tissus". Ils sont de bons étanchéifiants, mais ils restent souvent collants au toucher ce qui attire la poussière. Les tissus traités à la silicone se salissent plus rapidement que les tissus non traités, n'ont pas de résistance aux taches huileuses et peuvent rendre les tissus plus difficiles à nettoyer.

Protecteur de tissu

Recommandé comme étant le meilleur protecteur de tissu, le protecteur 303® High Tech Fabric Guard™ est une formule brevetée de qualité supérieure qui restaure les propriétés antitache et hydrofuge du tissu. Un entretien annuel avec le produit 303 augmentera la vie utile de votre tissu.



Pièces et accessoires en acier inoxydable

N.B. : L'emballage de protection des pièces en acier inoxydable est plus facile à enlever à température de la pièce. Un séchoir à cheveux peut être utile.

Nettoyage de l'acier inoxydable

L'acier inoxydable a tendance à s'oxyder ou se tacher en présence de chlorures et de sulfures, particulièrement dans les régions côtières et autres environnements difficiles, comme les atmosphères chaudes et très humides autour des piscines et des bains tourbillons. Ces taches peuvent être perçues comme étant de la rouille, mais elles peuvent facilement être évitées ou enlevées. Pour prévenir la formation de ces taches ou les enlever, lavez toutes les surfaces en acier inoxydable aux 3 à 4 semaines ou plus souvent si nécessaire avec de l'eau douce et/ou un nettoyant pour acier inoxydable.

Notes sur le nettoyage des surfaces en acier inoxydable : Ne pas utiliser de nettoyant abrasif ou de laine d'acier sur les pièces peintes ou en acier inoxydable. Cela égratignera la finition. Les surfaces extérieures devraient être lavées à l'eau savonneuse tiède. Utilisez un nettoyant pour acier inoxydable ou un nettoyant non abrasif. Toujours essuyer dans le sens du grain.

Avec le temps les pièces en acier inoxydable se décolorent lorsque chauffées. Elles prennent habituellement une teinte dorée ou brunâtre. Cette décoloration est normale et n'affecte en rien les performances de l'appareil.

Médias pour foyers extérieurs Kingsman

OPTIONS DE MÉDIAS : (Si l'ensemble de bûches LOGC85 n'est pas utilisé)

20 lb de verre sont nécessaires pour les feux de camp, si la vasque est utilisée, il faut ajouter de 10 à 15 lb de plus.

Un sac de MQSTONE peut être utilisé pour le feu de camp, si la vasque est utilisée on peut en mettre un sac de plus.

Un sac de roche volcanique 1/4" est nécessaire pour le feu de camp, un autre sac peut être ajouté pour remplir complètement la vasque avec le même matériel.

QUANTITÉ DE MÉDIA REQUISE			
ACCESSOIRES	Feu rectangulaire FP2785T	Feu rond FP2085T seulement	Feu rond FP2085T avec vasque
ROCHE			
*Roche volcanique 1/4" MLR1410 - 10 lb	10 lb (1 sac)	10 lb (1 sac)	20 lb *(2 sacs)

*Inclus avec la vasque : 10 lb de roche volcanique 1/4"

-DISTRIBUTEUR MQ SEULEMENT-			
Roches décoratives MQSTONE -	1 sac	1 sac	2 sacs

N. B. : Le MQSTONE nécessite une base de verre ou roche volcanique.

VERRE			
Verre blanc 1/2" MQG5W – 5 lb	20 lb (4 sacs)	20 lb (4 sacs)	30-35 lb (6-7 sacs)
Verre bronze 1/2" MQG5C – 5 lb	20 lb (4 sacs)	20 lb (4 sacs)	30-35L lb (6-7 sacs)
Verre bleu cobalt 1/2" MQG5A – 5 lb	20 lb (4 sacs)	20 lb (4 sacs)	30-35 lb (6-7 sacs)
Verre noir 1/2" MQG5B -5lb	20 lb (4 sacs)	20 lb (4 sacs)	30-35 lb (6-7 sacs)
Verre réfléchissant bronze 1/4" MQG10C - 10 lb	20 lb (2 sacs)	20 lb (2 sacs)	30-35 lb (3-4 sacs)
Verre noir 1/4" MQG10B - 10 lb	20 lb (2 sacs)	20 lb (2 sacs)	30-35 lb (3-4 sacs)

Exemples de médias.



FP2085T Vide



Roche volcanique 1/4" (1 sac – 10 lb)



Roche volcanique 1/4" & 3/4" (Fournies avec le foyer).
(La roche volcanique 1/4" sert de base.)



Verre réfléchissant bronze 1/4" (20 lb)



MQSTONE avec base de roche volcanique 1/4" (10 lb)



MQSTONE avec base de verre bronze 1/4"- (20 lb)

N.B. : Le MQSTONE nécessite une base de verre ou roche volcanique.

- FP2785T & FP2085T foyers extérieurs avec thermocouple - Instruction d'allumage et guide de dépannage

Pour allumer le foyer extérieur :

1. Appuyez sur la poignée de valve avec votre main (ne pas utiliser d'outils ou autre dispositif, ceci pourrait causer des dommages). Tournez la poignée dans le sens antihoraire jusqu'à environ 90° du point de départ. Relâchez la poignée. Si vous pouvez tourner la poignée plus loin dans le sens antihoraire, mais arrivez à un point d'arrêt où vous ne pouvez pas revenir en arrière vers le point de départ en tournant dans le sens horaire, vous êtes à la bonne position.



2. Quand la poignée est au point d'arrêt, vous êtes au plus bas réglage de flamme. Trouvez le bouton-poussoir de l'allumeur et appuyez dessus pour commencer les étincelles.

POINT D'ARRÊT (PLUS BAS NIVEAU DE FLAMME)



3. (a) Une fois que l'allumeur fait des étincelles, appuyez sur la poignée de la valve à gaz pour permettre l'arrivée de gaz. La flamme devrait s'allumer en 2 à 15 secondes. Si la flamme s'allume et reste allumée, passez à l'étape 4. Si la flamme ne s'allume pas, relâchez la poignée de la valve à gaz et le bouton de l'allumeur et allez à l'étape 3(b).

(b) Si vous avez appuyé sur le bouton de l'allumeur et sur la poignée de la valve à gaz comme ci-dessus, mais que la flamme du brûleur ne s'est pas allumée après 15 secondes, relâchez immédiatement la poignée de la valve à gaz et le bouton de l'allumeur et attendez assez longtemps pour laisser le gaz se dissiper de la zone. Une accumulation de gaz peut être extrêmement dangereuse et occasionner des blessures sérieuses et même des décès. Il est recommandé de laisser s'écouler un laps de temps de 10 à 15 minutes avant d'essayer d'allumer le foyer à nouveau. Des périodes plus longues peuvent être nécessaires si l'appareil est dans un endroit clos qui empêche le vent et l'air de circuler autour de celui-ci. Il est recommandé d'utiliser un ventilateur dans les endroits restreints pour aider à évacuer le gaz restant avant de ressayer d'allumer le foyer. Le gaz naturel est plus léger que l'air et a tendance à s'accumuler en hauteur, alors que le propane est plus lourd que l'air, et s'accumule plus près du sol.

(c) Une fois la période adéquate terminée, et que des mesures ont été prises pour dissiper le gaz résiduel, inspectez la tige de l'allumeur et le thermocouple. Vérifiez que le média dans la zone de combustion ne s'est pas empilé et/ou ne couvre pas les zones autour de l'allumeur et du thermocouple. Les deux doivent être couverts par au moins une épaisseur de média, mais doivent être tout de même visibles (voir ci-dessous).



Vérifiez aussi que la tige de l'allumeur n'a pas été pliée et qu'elle ne touche pas le tube de laiton en dessous d'elle. Il devrait y avoir un espace d'environ 1/4" à 3/8" entre la tige de l'allumeur et le tube de laiton. S'il n'y a toujours pas d'étincelle, vérifiez que le filage est correctement branché à la tige de l'allumeur et qu'il n'y a pas de fissures ou de fil dénudé. Vous pouvez aussi changer la pile de l'allumeur si nécessaire.

(d) Répétez l'étape 3(a). Si la flamme ne s'allume pas, répétez les étapes 3(b), 3(c), et 3(d). Cependant, il est recommandé de contacter un technicien qualifié pour résoudre le problème de manière appropriée et sécuritaire.

4. (a) Une fois que vous voyez que la flamme est présente dans la zone de combustion, continuez de tenir enfoncée la poignée de la valve à gaz, et laissez la flamme réchauffer le thermocouple. Après 15 à 30 secondes, relâchez lentement la poignée de la valve à gaz. Une fois la poignée relâchée, la flamme devrait continuer à être présente. Si la flamme est toujours là, passez à l'étape 5. Si la flamme s'éteint, revenez à l'étape 3(b) et continuez les étapes dans l'ordre jusqu'au point présent du processus.

(b) Avec la poignée de la valve à gaz relâchée et la flamme toujours présente dans la zone de combustion, vous pouvez maintenant choisir la hauteur de flamme désirée selon votre goût. Si vous tournez la poignée de la valve à gaz plus loin dans le sens antihoraire jusqu'à ce qu'elle s'arrête, l'appareil fonctionnera au maximum. En tournant la poignée de valve dans l'autre sens (sens horaire) jusqu'au point d'arrêt amènera l'appareil à son plus bas réglage. La flamme peut être modulée en plaçant la poignée de valve n'importe où entre ces deux points. Il peut être nécessaire de sélectionner un niveau de flamme plus haut à cause du vent. Ceci sera évident si la flamme est soufflée sur le côté ou si elle s'éteint à cause d'un manque de contact avec le thermocouple. Il n'est pas recommandé de faire fonctionner l'appareil dans des conditions extrêmement venteuses, parce que les flammes seront poussées hors de la zone de combustion. Cela peut être très dangereux et causer des blessures ou des dommages à la propriété. Aussi, si la flamme ne peut pas brûler correctement dans sa zone de combustion, le thermocouple ne sera pas correctement et constamment réchauffé et l'appareil s'arrêtera de façon répétitive.

5. Une fois que vous avez fini de profiter de votre appareil, tournez la poignée de la valve à gaz dans le sens horaire jusqu'à l'arrêt (point d'arrêt / plus bas niveau de flamme). Ensuite, appuyez sur la poignée de la valve et continuez de tourner dans le sens horaire jusqu'à l'arrêt au point de départ / position off et relâchez. Toutes les flammes devraient s'éteindre. Finalement, n'oubliez pas de fermer l'alimentation en gaz de votre appareil lorsque vous ne l'utilisez pas, ce qui peut être fermer votre bouteille de propane ou localiser votre valve d'arrêt de la conduite de gaz et la mettre en position fermée.



INSTRUCTIONS DE FONCTIONNEMENT

Après avoir complété la connexion de la conduite de gaz, il restera une petite quantité d'air dans la conduite. Lorsque vous allumez le brûleur pour la première fois, cela prendra quelques minutes pour que la conduite se purge de cet air. Une fois que la conduite sera purgée, le brûleur s'allumera et fonctionnera comme indiqué dans ce manuel d'instruction. Par la suite, l'allumage ne nécessitera pas de purge.

AVERTISSEMENT : Lisez et suivez les instructions de Sécurité et d'allumage de ce manuel et sur les étiquettes sur l'appareil. **SI VOUS NE SUIVEZ PAS CES INSTRUCTIONS À LA LETTRES, UN FEU OU UNE EXPLOSION POURRRAIT EN RÉsulTER ET VOUS POURRIEZ ÊTRE SÉRIEUSEMENT BLESSÉ.**

INSTRUCTIONS D'ENTRETIEN

1. Cet appareil devrait être inspecté avant sa mise en fonction et être inspecté et nettoyé au moins une fois par année par un technicien qualifié.
2. Modifier cet appareil est **dangereux** et annule toutes les garanties. Si le brûleur ou tout autre composant s'avère défectueux, il doit être remplacé avant de faire fonctionner l'appareil avec un composant approuvé. Le brûleur de remplacement doit être tel que spécifié dans le manuel.
3. Pour obtenir un fonctionnement adéquat, il est impératif que les caractéristiques de la flamme du brûleur soient stables, pas surélevées ou flottant. Vérifiez les patrons de flammes à la Instruction De Placement Des Bûches.
4. Retirez périodiquement les bûches. Si il y a de la saleté, nettoyez avec une brosse douce. Examinez aussi les zones autour de l'obturateur d'air du brûleur. Toute poussière ou mousses dans cette zone doivent être enlevées. Ceci assurera une longue durée de vie et un bon fonctionnement. Réinstallez les bûches comme expliqué dans les instructions de placement des bûches. Lorsque l'appareil est remis en service, Vérifiez les patrons de flammes du brûleur à la Instruction De Placement Des Bûches.
5. Vérifiez périodiquement le boyau connecté au cylindre de gaz PL pour vous assurer qu'il n'est pas endommagé d'aucune façon.

INSTALLATION EN ALTITUDE

Les foyers certifiés U.L. sont testés et approuvés pour des altitudes entre 0 et 4500 pieds au Canada et aux États-unis.

Lorsque vous installez le foyer à une altitude de plus de 4500 pieds (au Canada), consultez les autorités locales.

Consultez votre compagnie de gaz pour de l'aide pour déterminer l'orifice approprié pour votre emplacement.

NETTOYAGE

Il est recommandé de faire une inspection et un entretien annuel de l'appareil pour assurer un bon fonctionnement et prévenir la formation de suie. Cet entretien annuel doit être fait par un technicien qualifié ou par votre dépositaire.

Retirez délicatement le contenu de les médias (bûches, roches, verre, etc.). Il est recommandé de porter de gants.

Avertissement Éteindre l'appareil et laisser refroidir avant de faire le nettoyage. Seul un technicien qualifié devrait faire l'entretien et les réparations de cet appareil.

- Ne pas utiliser de nettoyant liquide pour nettoyer les bûches.
- Utilisez une brosse à soies douce ou passez l'aspirateur avec un embout brosse.
- Passer l'aspirateur pour enlever la poussière et autre particule du brûleur.
- Inspectez le plateau du brûleur, la veilleuse, la valve et le tube de mélange, il ne doit pas y avoir de toile d'araignée ou autre blocage.
- Remplacez les médias. Référez-vous à la page appropriée de ce manuel pour la bonne installation des bûches et autre.

Information Sur La Sécurité et Instruction d'allumage manuellement

POUR VOTRE SÉCURITEZ, LISEZ CECI AVANT DE PROCÉDER À L'ALLUMAGE

⚠ AVERTISSEMENT: Si les informations de ce manuel ne sont pas suivies à la lettre, un incendie ou une explosion pourrait en résulter, causant des dommages à la propriété, des blessures et même des pertes de vies.

A.

Cet appareil doit être allumé manuellement. Lorsque vous allumez, suivez ces instructions à la lettre.

B. Avant D'ALLUMER, sentez autour de l'appareil pour vous assurer qu'il n'y a pas d'odeur de gaz. Assurez-vous de bien sentir proche du plancher, car certain gaz sont plus lourds que l'air et restent au niveau du sol.

C. N'utilisez que votre main pour tourner la poignée ou la valve du contrôle de gaz. N'utilisez jamais

d'outils. Si la valve ne tourne pas, n'essayez pas de la réparer, appelez un technicien qualifié. Forcer ou essayer de réparer la valve peut causer un feu ou une explosion.

D. Ne pas utiliser cet appareil si une ou plusieurs parties ont été immergées dans l'eau. Appeler immédiatement un technicien qualifié pour en faire l'inspection et pour remplacer toute pièce du système de contrôle et tout contrôle de gaz qui a été sous l'eau.

QUE FAIRE S'IL Y A ODEUR DE GAZ

- N'allumer aucun appareil.
- Ne pas toucher aux interrupteurs électriques. Ne pas utiliser de téléphone à l'intérieur de l'édifice.

- Appeler immédiatement votre fournisseur de gaz à partir du téléphone d'un voisin. Suivez les instructions de votre fournisseur de gaz.

- Si vous ne rejoignez pas votre fournisseur, avertir le service des incendies.

Instructions d'allumage manuellement à bouton poussoir

1. Arrêtez! Lisez les informations sur la sécurité ci-dessus.
2. Enlevez le couvercle du dessus.
3. Localisez la valve manuelle de contrôle de gaz et appuyez sur le bouton allumeur.
4. Ouvrez l'alimentation de gaz et la clé manuelle de la valve. (Position ON).
5. Poussez et tenez le bouton de l'allumeur et assurez-vous qu'il y a production d'étincelle aux sondes dans le plateau de brûleur.
6. Poussez et tournez le bouton de la vanne sur ON. (Position ON)
7. Le gaz devrait s'enflammer en moins de 10 secondes. Si le brûleur ne s'allume pas fermez le gaz. (Position OFF)
8. Attendez au moins (5) minutes pour laisser évacuer tout le gaz. Ensuite vérifiez qu'il n'y a pas d'odeur de gaz, sentez aussi près du plancher. S'il y a odeur de gaz, ARRÊTEZ!
9. S'il n'y a pas d'odeur de gaz, répétez l'étape 4.

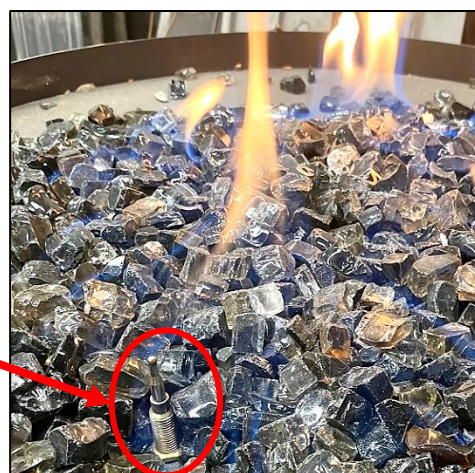
Éteindre l'appareil à gaz

1. Tournez la valve marche/arrêt de l'appareil en position «arrêt»(OFF) pour l'appareil à gaz naturel. Pour l'appareil PL, tournez la valve marche/arrêt de l'appareil en position «arrêt»(OFF) puis tournez la valve du réservoir PL dans le sens horaire jusqu'en position «arrêt» (OFF).
2. Remplacez le couvercle du dessus

-FP2085/FP2785 Systèmes de valve avec thermocouple-

N.B. : Un thermocouple a été ajouté comme dispositif de sécurité. Ceci fermera la valve manuelle d'arrêt de gaz si la flamme s'éteint, peu importe la raison.

- Le thermocouple doit être complètement enveloppé par la flamme pour maintenir un fonctionnement approprié. Si le thermocouple n'est pas entouré de flamme, le brûleur s'éteint.
- **Il ne doit pas y avoir plus d'une seule couche de média (pierre volcanique ou verre) autour du thermocouple.**



FP2085T & FP2785T – Pièces de raccordement



Pièce	Description
1.	24OB-PHPD6 Bouton de valve - noir
2.	24OB-PBS190 Valve du gaz - manuel
3.	27FP-P336C Tube 3/8 "OD x 3/8" Tuyau mâle
4.	27FP-P101C Té forgé 3/8 "FPT
5.	1000-P202VE Douille 3/8 "NPT x 1/8" FPT
6.	30FP B-P118A Prise de manomètre en laiton, 1/8" NPT
7.	42MCV-P16FF Connecteur flex en inox 3/8" -16" (Qty 2 pour FP2085NT, Qty 1 pour FP2085LPT) 42ZCV-P3810 Connecteur flex en inox 3/8" -10" (Qty 1 pour FP2785LPT-FL)
8.	24OB-PHP1003 Thermocouple
9.	4000-P963VE Tube de 3/8 de diamètre extérieur x tuyau mâle de 3/8 po
10.	27FP -P900FF Rég. PL & boyau de 5pi (I4T60GRQC) seulement fourni avec FP2085LPT, FP2785LPT-FL
11.	24O B-102 Support d'orifice
12.	24OB-P152 Allumeur à bouton-poussoir (Piles AAA non incluses)
13.	24OB-107A Assemblage de fil d'électrode
14.	27FP -P904FF 3/8" Tube OD x 1/8"MPT
15.	1000 -255 Orifice en laiton, GN ou PL (spécifier la grandeur)

KINGSMAN FOYERS EXTÉRIEURS :

Certifiés au Canada et aux USA

NUMÉRO	DESCRIPTION
FP2085NT	Rond, 20" de diamètre – 61,800 BTU – Gaz naturel, 10 lb de roche volcanique ¾" inclus
FP2085LPT	Rond 20" de diamètre – 65,000 BTU – Gaz propane, 10 lb de roche volcanique ¾" inclus
FP2785LPT-FL	Rectangulaire 27" x 20" – 65,000 BTU – Gaz propane avec couvercle & 10 lb de roche volcanique ¾", Couvercle plat

ENSEMBLE DE BÛCHES

LOGC85	Ensemble de bûches – Quatre pièces, chêne noirci
LOGC86	Ensemble de bûches – Cinq pièces, chêne noirci

MÉDIA EN OPTION

MLR1410	Média - Roche volcanique 1/4", 10 lb
---------	--------------------------------------

MÉDIA EN OPTION – DISTRIBUTEUR MQ SEULEMENT

MQSTONE	Roches décoratives
MQG5W	Verre décoratif, blanc 1/2"
MQG5A	Braises de verre décoratif, bleu cobalt 1/2"
MQG5C	Braises de verre décoratif - Bronze 1/2"
MQG5B	Braises de verre décoratif - Noir 1/2"
MQG10C	Média – Verre réfléchissant, bronze, 1/4", 10 lbs
MQG10B	Média – Verre noir, 1/4", 10 lbs

ACCESSOIRES EN OPTION POUR FOYER

FP27COV	Couvercle pour feu de camp pour FP2785T
FP20COV	Couvercle pour feu de camp pour FP2085T
27FP-307	Couvercle plat pour feu de camp FP2785T
FP20SSRT	Anneau en acier inoxydable (pour FP2085NT, FP2085LPT)
24OBT-MANCP	Panneau de commande pour foyers ronds FP2085NT/FP2085LPT dans des boîtiers personnalisés

VASQUE POUR LE FEU DE CAMP ROND 2085T

Pièces incluses avec la vasque : Boîte de montage de valve / allumeur, roche volcanique 1/4 (20 lb), pattes d'extension, anneau de remplissage et connecteur flex en inox. Feu de camp non inclus.

FPB30TBT	Vasque - Noir texturé
FPB30SGT	Vasque – Gris lisse
FPB30COVB	Couvercle de vasque - Anthracite
30FPB-KEYT	Ensemble de valve à clé pour foyer FPB32SGT lors de l'utilisation d'anciens foyers FP2085N/LP
FPB32TRG	Anneau de garniture - anthracite

PIÈCES DE REMPLACEMENT POUR FOYERS EXTRÉRIEURS

24OB-PBS190	Valve du gaz
24OB-PHPD6	Bouton de valve - noir
24OB-PHP1003	Thermocouple
24OB-P152	Allumeur à bouton-poussoir (AAA Piles non incluses)
24OB-107A	Électrode complète avec fil
27FP-900FF	Régulateur de propane & boyau de 5pi (I4T60GRQC)
27FP-901FF	Valve à bille avec manomètre (BVTM5042-6)
42 MCV-P16FF	Connecteur de gaz en inox 16"
27FP-P904FF	Connecteur en laiton 48-6A
27FP-P486D	Connecteur 3/8 à 1/2 48-6D
1000-255	Orifice en laiton
27FP-115	Joint d'étanchéité
20FP-130	Bouclier Thermocouple

GARANTIE LIMITÉE



Conservez ce certificat. Il indique vos droits légaux. Vous pourriez aussi avoir d'autres droits selon votre province ou votre état.

Si votre appareil a besoin de réparations ou d'entretien contactez votre distributeur ou l'entrepreneur qui en a fait l'installation. Pour toute demande, ayez à portée de main les numéros de modèle et de série de chaque appareil. Si votre détaillant a besoin d'aide, il peut compter sur son distributeur et en retour le distributeur peut compter sur nous. Remplissez les espaces ci-dessous : no de série, no de modèle et date d'installation, et gardez cette garantie dans vos dossiers.

CONDITIONS GÉNÉRALES

Cette garantie limitée s'applique seulement lorsque l'appareil reste à l'endroit où il a été initialement installé et seulement si il a été installé aux États-Unis ou au Canada. Cette garantie est applicable uniquement si l'appareil est installé et utilisé selon les instructions d'installation écrites et conformément aux codes d'installation et du bâtiment et selon les bonnes pratiques du métier.

Pendant la première année suivant l'installation, nous remplacerons toute composante de votre appareil dont les matériaux ou l'assemblage seraient défectueux. La pièce devant être remplacée devra être retournée à notre distributeur en échange de la pièce de remplacement.

Cette garantie limitée ne couvre pas les égratignures, les bosses ou traces de choc, le fini ou peinture, la corrosion, la décoloration due à la chaleur, l'abrasion ou les nettoyants chimiques, ni l'écaillage des pièces recouvertes d'un fini porcelaine termolaqué.

Au lieu de fournir une pièce de remplacement, nous pourrions, à notre convenance, accorder au distributeur notre prix de la pièce de rechange ou un crédit, équivalent au prix d'achat de la pièce par le distributeur, applicable sur ses prochains achats d'appareils neufs que nous distribuons. Si un crédit est émis à la place de la pièce de remplacement, la plaque signalétique de l'appareil remplacé doit être remise lors de la réclamation. Et l'appareil remplacé doit être mis à la disposition du distributeur.

Dans le but d'établir la date d'installation, pour déterminer le début de cette garantie, ou pour tout autre raison, une preuve raisonnable de la date d'installation d'origine doit être présentée,* sinon la date d'entrée en vigueur sera basée sur la date de fabrication plus trente (30) jours.

Tout coût de main-d'oeuvre, de matériaux, de transport ou de manutention associés à toute réparation relative à cette garantie limitée sera votre responsabilité. Dans cette garantie, le mot «installation» signifie installation d'origine.

Nous ne serons pas responsable et vous, l'utilisateur, devrez payer pour les dommages causés par : (a) un accident, une mauvaise utilisation, la négligence, un abus, une émeute, un incendie, une inondation ou un cas fortuit (b) l'utilisation de l'appareil dans une atmosphère corrosive contenant du chlore, du fluor ou autres produits chimiques dommageables (autrement que dans un environnement résidentiel normal) (c) toute modification ou réparation non autorisée de l'appareil affectant sa stabilité ou sa performance (d) une adaptation ou utilisation inappropriée de l'appareil ou de ses composantes (e) un manque d'entretien ou un entretien incorrect de l'appareil. Nous ne sommes pas responsables des dépenses encourues pour (f) l'érection, le débranchement ou le démantèlement de l'appareil (g) les pièces et fournitures utilisées pour la réparation ou l'entretien (h) les réparations des dommages, non fonctionnement ou inefficacité dus à une mauvaise installation ou application (i) les coûts d'électricité ou de combustibles ainsi que l'augmentation des frais d'électricité et de combustibles quels qu'ils soient incluant l'utilisation supplémentaire ou inhabituelle d'un chauffage électrique.

Nous ne serons pas responsable des dommages et dépenses, spéciaux, indirects ou consécutifs dus à l'utilisation ou à la défaillance ou aux pannes de cet appareil. Nous n'avons pas et ne faisons aucune couverture de garantie pour l'adaptation pour des besoins spécifiques et il n'y a aucune condition implicite de garantie pour de telles adaptations. Nous ne faisons pas de garantie formelle sauf si mentionné dans cette garantie limitée. Personne n'est autorisé à apporter des changements à cette garantie limitée ou à créer toute obligation ou responsabilité de notre part en relation avec cet appareil. Toute garantie implicite est valide pour une période d'un an à partir de la date d'installation originale. Certains états ou provinces ne permettent pas l'exclusion ou la limitation des dommages indirects ou consécutifs ou ne permettent la limitation de la durée d'une garantie implicite donc il se pourrait que ces conditions ne s'appliquent pas à vous. Les dispositions de cette garantie limitée sont une addition et non une modification ou soustraction de garanties statutaires et autres droits et recours fournis par la loi.

No de modèle _____ No de série _____ date d'installation _____

Nom du détaillant ou de l'entrepreneur : _____

*Pour profiter des avantages de cette garantie vous devez garder les originaux des preuves de la date de l'installation de l'appareil.