

Instructions d'installation

Appareil de chauffage à gaz encastrable pour pièce, avec évacuation directe. Certification enregistrée pour les États-Unis et le Canada

Modèle IDV34 : Numéro de stock : IDV34N, IDV34NE, IDV34NE2, IDV34LP, IDV34LPE, IDV34LPE2

Ouverture minimale requise pour foyer: largeur 25 5/8po x hauteur 21 1/2po x profondeur 17 3/4po

Modèle IDV44 : Numéro de stock : IDV44N, IDV44NE, IDV44NE2, IDV44LP, IDV44LPE, IDV44LPE2

Ouverture minimale requise pour foyer: largeur 32 7/8po x hauteur 25 3/4po x profondeur 18po

Certifié ANSI Z21.88-2017 • CSA 2.33-2017, CSA 2.17-2017



⚠ AVERTISSEMENT :

RISQUE D'INDENDIE OU D'EXPLOSION

Le non-respect des avertissements de sécurité pourrait entraîner des blessures graves, la mort ou des dommages matériels.

- Ne pas entreposer ni utiliser d'essence ni d'autres vapeurs ou liquides inflammables dans le voisinage de cet appareil ou de tout autre appareil.
- QUE FAIR SI VOUS SENTEZ UNE ODEUR DE GAZ :
 - Ne pas tenter d'allumer d'appareil.
 - Ne touchez à aucun interrupteur. Ne pas vous servir des téléphones se trouvant dans le bâtiment où vous vous trouvez.
 - Sortez immédiatement de bâtiment.
 - Appelez immédiatement votre fournisseur de gaz depuis un voisin. Suivez les instructions du fournisseur.
 - Si vous ne pouvez rejoindre le fournisseur de gaz, appelez le service des incendies.
- L'installation et l'entretien doivent être assurés par un installateur ou un service d'entretien qualifiée; ou par le fournisseur de gaz.

Cet appareil peut être installé dans une maison préfabriquée (mobile) déjà installée à demeure si les règlements locaux le permettent.

Cet appareil doit être utilisé uniquement avec le type de gaz indiqué sur la plaque signalétique. Cet appareil ne peut être converti à d'autres gaz, sauf si une trousse de conversion est utilisée.

⚠ AVERTISSEMENT : Les foyers encastrables IDV34/IDV44 ont été conçus pour être installés dans un foyer à combustible solide qui a été installé selon les codes du bâtiment local, national et provincial et qui est fait de matériaux non combustibles. Ne pas enlever les matériaux réfractaires de la maçonnerie du foyer à combustible solide.

Les foyers encastrables IDV34/IDV44 ont été conçus pour être installés dans un foyer à dégagement nul et à combustible solide usiné. Il peut être nécessaire d'enlever le registre, les doublures réfractaires, les grilles, les portes vitrées et les pare-étincelles et leurs rails. Le déflecteur de fumée doit être enlevé dans la plus part des cas.

INSTALLATEUR : Laissez ce manuel avec l'appareil.

CONSOMMATEUR : Gardez ce manuel pour référence future.

FOYER AU GAZ À ÉVACUATION. NE PAS UTILISER AVEC DU COMBUSTIBLE SOLIDE.

! DANGER



VITRE CHAUDE – RISQUE DE BRÛLURES.

NE TOUCHEZ PAS UNE VITRE NON REFROIDIE.

NE LAISSEZ JAMAIS UN ENFANT TOUCHER LA VITRE.

L'écran pare-étincelles fourni avec ce foyer réduit le risque de brûlure en cas de contact accidentel avec la vitre chaude et doit être installé pour la protection des enfants et des personnes à risques.

Si l'écran est endommagé, il doit être remplacé par celui fourni par le fabricant de cet appareil.



Table des matières

Table des matières.....	2-3
Installation de l'écran de sécurité - IDV34 / IDV44 – ensembles CV1BL & MQCV2BL.....	4
Questions et réponses avant l'installation.....	5
Instructions de fonctionnement et entretien.....	5
Liste d'inspection annuelle pour le fonctionnement sécuritaire des foyers à évacuation directe.....	6
Informations Importantes / Sécurité pour le verre.....	7
Avertissements, installation et fonctionnement.....	8
Détecteur de monoxyde de carbone (CO).....	9
Installation dans les maisons mobiles et usinées.....	10
Section IDV34	
IDV34 Dimensions d'ouverture pour foyer / Dimensions IDV34.....	11
IDV34 Couvertures des encadrements et ensembles pleine vision.....	12
IDV34 Ensembles pleine vision.....	13
I34SU4541 -Encadrement universel- IDV34.....	14
Hauteur du manteaux.....	15
Section IDV44	
IDV44 Dimensions d'ouverture pour foyer / Dimensions IDV44.....	16
IDV44 Couvertures des encadrements et ensembles pleine vision.....	17
IDV44 Ensembles pleine vision.....	18
I44SU4742 -Encadrement universel- IDV44.....	19
Hauteur du manteaux.....	20
IDV34 / IDV44 Accessoires et information	
Recouvrements muraux, Exigences relatives aux murs latéraux et au foyer.....	21
Avec charpente d'acier et panneaux de béton par dessus un foyer au bois.....	21
Instructions de nivelage / Ensembles d'élévation.....	22
Installation des encadrements.....	23
Fixation du Pleine vision.....	24
MQSF1BL / MQDD1BL - Fixation sur les MQI34 / MQI44 CV3 ou CV4PF.....	25
I34CV6 Fixation.....	26
I33CS Dégagement bouclier pour le manteau.....	27
Médias et accessoires	
RLT / RLH - Installation des doublures de brique.....	28
PRL- panneaux de doublure.....	29
Positionnement des bûches – LOGF35.....	30
Positionnement des bûches – LOGF36.....	31
Plateforme pour roche et verre MQRSP4 / MQRSP8 –Installation.....	32
MQROCK2 / MQROCK3 – MQRSP4 Requis.....	33-34
MQSTONE –MQRSP8 Requis.....	35
Installation des braises de verre / MQ Ember -MQRSP8 / RSP10.....	36
Plateforme pour verre RSP10.....	37
Plateforme pour verre RSP11.....	38
MQLOGF33 (34IDV) ou MQLOGF453 (44IDV).....	39-40
MQLOGF34 - Ensemble de bûches.....	41
MQRBBW - Ensemble de bûches de bouleau.....	42
MQRBD4 - Ensemble de bûches de bois flotté.....	43
Entretien	
Installer/enlever le ventilateur.....	44
Retrait et installation de la porte vitrée / Information sur les portes vitrées.....	45
Section de gaz	
Installer/enlever le brûleur.....	46
Entretien du brûleur.....	47

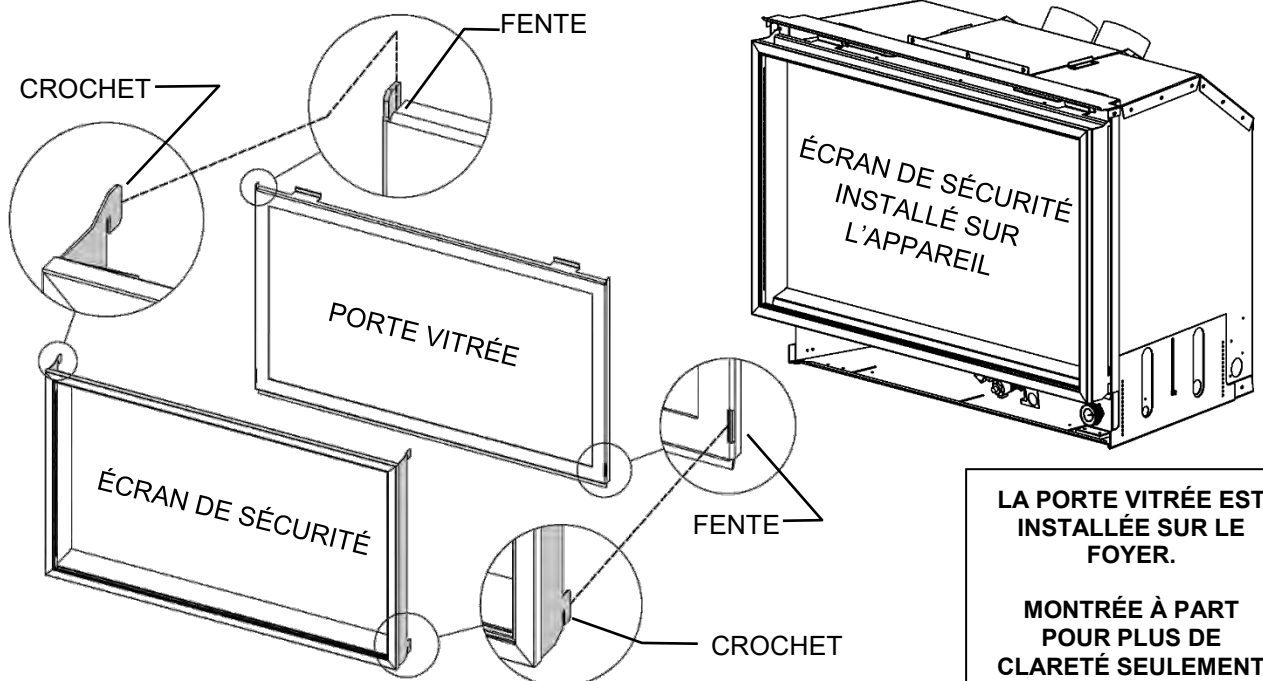
Instruction de l'ensemble de conversion – partie A.....	47-48
Conversion de gaz pour veilleuse à dessus convertible – Partie B (série 0190XYZ).....	49
Conversion pour Régulateur – partie C.....	50
Installation de la conduite de gaz.....	51
Système millivolt, allumage et contrôle de brûleur.....	52
Dépannage du système de contrôle de gaz.....	53
Fonctionnement de la télécommande.....	54
Proflame 1 IPI	
Exposé general / Composantes.....	55
Localisation de la boîte de jonction.....	56
Liste de pièces de l'allumage électronique IPI – Système standard.....	57
Configuration #1, Configuration #2.....	58
Système GT / EGT / GTM / EGTM –Sans piles.....	59
Proflame 2 IPI	
Liste de pièces Proflame 2.....	60
Proflame 2 Module IFC et Télécommande.....	61
Climats froids – Réglages du CPI – Télécommande Proflame 2.....	62
Commande à distance.....	63-64
Schématique.....	65
Instructions de l'allumage électronique.....	66
Évacuation	
IDVVT / IDVVT43 Évacuation / ventilation.....	67
Installation du conduit d'évacuation.....	68
Isolation de la cavité de cheminée.....	69
Liste de pièces	
Liste de pièces du IDV34.....	70
Liste de pièces du IDV44.....	71
Pièces pour IDV34 / IDV44.....	72-73
Garantie à vie limitée.....	74

Installation de l'écran de sécurité - IDV34 / IDV44 – ensembles CV1BL & MQCV2BL

LES ÉCRANS DE SÉCURITÉ SONT INCLUS DANS LES ENSEMBLES CV1BL, MQCV2BL & I34CV6BL.

⚠ AVERTISSEMENT : Attendre que l'appareil soit **COMPLÈTEMENT** refroidi avant de toucher la vitre ou d'essayer d'installer ou de retirer l'écran de sécurité.

Pour installer les écrans de sécurité : Insérez les crochets de l'écran de sécurité dans les fentes du cadre de la porte vitrée



Procédure :

1: Engagez les crochets inférieurs dans les fentes.



2: Élever l'écran. Assurez-vous que les crochets inférieurs restent engagés. Le crochet supérieur est directement au-dessus de la fente.



3: Baissez l'écran. Observez les deux côtés pour vous assurer que les crochets supérieurs s'engagent correctement.



Pour enlever les écrans de sécurité
ATTENDRE QUE LE FOYER SOIT COMPLÈTEMENT REFROIDI.

Soulevez l'écran de sécurité par le cadre et désengagez les crochets des fentes de la porte vitrée.

Questions et réponses avant l'installation

Au sujet de la cuisson de la peinture

Votre foyer ou poêle a été peinturé avec une peinture à la silicone de la plus haute qualité. Cette peinture sèche rapidement en 15-20 minutes lors de la première application en usine. Toutefois, en raison de ses composantes à la silicone haute température, la peinture durcira (cuisson) lorsque l'appareil sera chauffé à sa première utilisation. L'information qui suit s'applique au procédé de cuisson pour rendre la peinture totalement solide et durable.

Chauffez l'appareil successivement pendant quatre périodes de 10 minutes chacune, avec 5 minutes de refroidissement entre chaque période. Sachez que pendant la cuisson de la peinture, des bûches et de la chambre de combustion un dépôt blanc pourrait se former sur la face intérieure des portes vitrées. Il est important d'enlever ce dépôt avec un nettoyant approprié tel que nettoyant pour vitre de foyer pour prévenir l'accumulation.

-Les bébés, les enfants en bas âges, les femmes enceintes et les animaux domestiques devraient quitter la zone pendant le procédé de cuisson.

-Bien aérer, ouvrir les fenêtres et les portes.

-Ne pas toucher l'appareil pendant la cuisson de la peinture

Pourquoi mon foyer ou poêle dégage-t-il certaines odeurs?

Il est normal pour un foyer de dégager certaines odeurs au premier abord. Ceci est dû à la cuisson de la peinture, des adhésifs, de la silicone et des résidus d'huile provenant des procédés de fabrication ainsi que des matériaux de finition utilisés lors de l'installation (ex. : le marbre, la tuile et les adhésifs utilisés pour fixer ces produits aux murs peuvent réagir à la chaleur et causer des odeurs).

Il est recommandé de faire fonctionner votre foyer ou poêle à gaz pendant au moins quatre heures d'affilées avec le ventilateur (Si un ventilateur est présent) éteint après la cuisson complète de la peinture. Ces odeurs peuvent durer jusqu'à 40 heures d'utilisation, continuez de faire fonctionner votre appareil pendant au moins quatre heures d'affilées à chaque utilisation jusqu'à ce que les odeurs disparaissent.

Bruits provenant de l'appareil?

Des bruits dus à l'expansion et à la contraction du métal lorsque celui-ci chauffe et se refroidit, semblables aux bruits produits par une fournaise ou des conduits de ventilation, sont normaux. Ces bruits n'affectent en rien le fonctionnement et la longévité de votre appareil.

Il est aussi normal que le ventilateur fasse du bruit lors du démarrage. Ce bruit peu être réduit quelque peu en diminuant la vitesse grâce au contrôle de vitesse variable. Cependant soyez conscient que ceci réduira la quantité d'air chaud poussé dans la pièce par le ventilateur.

Note pour l'installateur :

Assurez-vous que l'appareil fonctionne correctement et que son fonctionnement (incluant celui de la télécommande) a été complètement expliqué au consommateur et compris par celui-ci.

Instructions de fonctionnement et entretien

Pour une installation et un fonctionnement sécuritaire voir ce qui suit :

- Assurez-vous d'avoir bien lu et compris les instructions de ce manuel avant de faire fonctionner cet appareil.
- Pour prévenir des chocs électriques, tout le filage doit être correct et bien placé.
- Vérifier s'il y a des fuites.
- La porte vitrée doit être installée correctement avant de faire fonctionner l'appareil.
- Assurez-vous que l'évacuation et l'évent de sortie sont installés et non obstrués.
- Si vous utilisez des doublures de brique ou de porcelaine assurez-vous qu'elles soient bien installées.
- La veilleuse doit être visible quand vous allumez l'appareil.
- Si l'appareil s'éteint, vous devez attendre 60 secondes avant de le rallumer.
- Les systèmes de ventilation doivent être examinés périodiquement par un organisme qualifié.
- Le flux d'air de combustion et de ventilation ne doit pas être obstrué.
- L'ensemble brûleur et bûches a été conçu et ajusté de façon permanente pour un contrôle de flamme approprié.
- Retirez périodiquement les bûches de la grille et passer l'aspirateur pour enlever les particules de la grille et de la zone du brûleur. Voir la page Placement des bûches pour enlever les bûches. Passez l'aspirateur sur le brûleur et replacez les bûches.
- Ne jamais utiliser le foyer pour faire cuire des aliments.
- Identifiez les fils électriques avant de les débrancher pour l'entretien des contrôles. Les erreurs de connexions peuvent être dangereuses. Vérifier le fonctionnement après des réparations ou entretien.
- Zones dans et autour de la cheminée les ouvertures des événements doivent être nettoyées chaque année.

Liste d'inspection annuelle pour le fonctionnement sécuritaire des foyers à évacuation directe

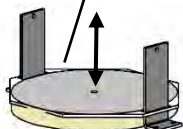
Référez-vous à cette liste de contrôle pour l'entretien approprié, l'utilisation sécuritaire et le fonctionnement.

Voir chaque section pour des informations plus détaillées.

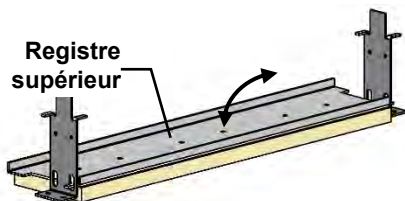
1. Inspectez et actionnez tous les mécanismes fonctionnant à pression (i.e., registres anti-explosion, loquets de porte à ressort) qui se trouvent sur votre appareil pour vous assurer qu'ils ne sont pas entravés et fonctionnent librement.

Les registres anti-explosion à l'intérieur du foyer doivent s'ouvrir et se fermer librement.

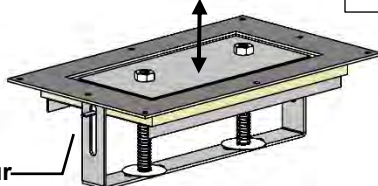
Registre supérieur



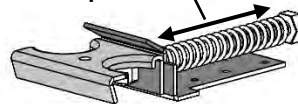
Registre supérieur



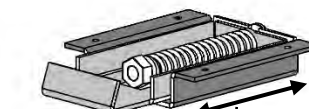
Registre inférieur



Loquet supérieur de porte



Les loquets à ressort doivent s'étirer et revenir à leur position fermée.



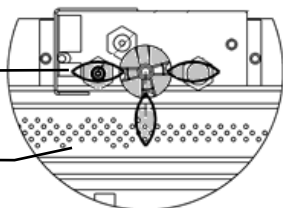
Loquet inférieur de porte

2. Nettoyez la vitre avec un nettoyant pour vitre de foyer approprié. Ne pas utiliser de nettoyant abrasif. Faites attention de ne pas égratigner la vitre lors du nettoyage.

3. Inspectez le fonctionnement de la veilleuse. Assurez-vous qu'elle fonctionne normalement.

Orientation de la veilleuse (Vue de haut)

Brûleur

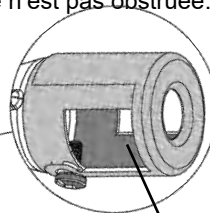
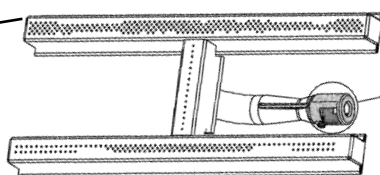


Inspectez la flamme de la veilleuse



4. Vérifiez que l'allumage du brûleur principal se fait en pas plus de 4 secondes suivant l'ouverture de la valve principale. L'apparence devrait être la même que celle indiquée dans le manuel d'instruction de l'appareil (voir : **Inspection mensuelle de la flamme**). Assurez-vous que l'ouverture d'air primaire n'est pas obstruée.

Brûleur



Ouverture d'air primaire, Ne doit pas être obstruée

5. Vérifiez l'état de l'évacuation et de sa terminaison, il ne doit pas y avoir de suie ou d'obstruction, corrigez s'il y a lieu.
6. Passez l'aspirateur et enlevez les débris qui ne devraient pas se trouver dans la chambre de combustion.
7. Testez et mesurez le temps de réponse en cas d'échec de flamme du système de sécurité de la flamme. Il doit actionner le système de fermeture automatique en moins de 30 seconds.
Procédure pour appareils Millivolt : Mettre le foyer en marche et faire fonctionner pendant 5 minutes. Éteignez-le en portant attention aux sons venant de la valve. Un "click" doit se produire en moins de 30 seconds. Ceci indique que le système de fermeture automatique fonctionne correctement.
Procédure pour appareils IPI : Mettez le foyer en marche et laissez le brûleur principal s'allumer. Ensuite débranchez le fil du capteur de flamme du module IPI (X3 branchements). Le foyer devrait s'éteindre immédiatement.
8. Faites un test de fuite sur tous les tubes qui amènent le gaz, les branchements, tuyaux et autres composantes.

Informations Importantes

INSTALLATIONS

- L'étiquette qui suit (fournie avec le foyer au gaz encastrable) doit être fixée avec des rivets ou des vis à l'intérieur de la chambre de combustion du foyer dans lequel est installé l'appareil :
- Il est interdit de découper des pièces de tôle du foyer dans lequel l'encastrable au gaz doit être installé.
- Si le foyer préfabriqué ne comporte pas de trou(s) d'entrée pour la conduite de gaz, un trou d'accès de 1,5 po (37,5 mm) ou moins peut être percé au bas des côtés ou au plancher de la chambre de combustion, de façon professionnelle. Une fois la conduite de gaz passée, ce trou doit être scellé avec de l'isolant non combustible.
- Le registre de la cheminée du foyer peut être enlevé ou complètement bloqué en position ouverte pour l'installation du foyer encastrable au gaz.
- Assurez-vous que les trappes de nettoyages de la cheminée existante fonctionnent correctement.
- Les matériaux réfractaires, les portes vitrées, les pare-étincelles et supports de bûches peuvent être complètement retirés du foyer avant l'installation du foyer encastrable.
- Les tablettes à fumée, écrans et déflecteurs peuvent être enlevés s'ils sont retenus par des attaches mécaniques.
- Les moulures et encadrements ne doivent pas bloquer les ouvertures de ventilation du foyer.
- Le foyer original et sa cheminée doivent être propres, en bon état de marche et faits de matériaux non combustibles.

ENTRETIEN

- Si, pour quelque raison que ce soit, le dispositif de prise d'air a été démonté, réinstallez-le et scellez-le selon les instructions fournies pour l'installation initiale. Voir la section "Installation de l'évacuation/prise d'air".
- Une inspection annuelle du système de brûleur est recommandée pour éviter de la formation de suie et/ou un mauvais fonctionnement. Cette inspection doit être faite par votre dépositaire ou par un technicien qualifié. Voir la section sur l'entretien du système de brûleur.
- Le système d'évacuation doit être inspecté annuellement par un technicien qualifié.
- Enlevez périodiquement les bûches de la grille et passez l'aspirateur pour enlever les particules libres de la zone de la grille et du brûleur. Voir la section sur le positionnement des bûches. Passez l'aspirateur sur les pièces du brûleur et replacez les bûches.

WARNING: THIS FIREPLACE HAS BEEN CONVERTED FOR USE WITH A GAS WOOD OR SOLID FUELS FIREPLACE INSERT ONLY AND CANNOT BE USED FOR BURNING WOOD OR SOLID FUELS UNLESS ALL ORIGINAL PARTS HAVE BEEN REPLACED AND THE FIREPLACE RE-APPROVED BY THE AUTHORITY HAVING JURISDICTION.
(PLEASE APPLY THIS TO THE FIREPLACE THAT THE INSERT IS BEING INSTALLED INTO)

AVERTISSEMENT: CETTE CHEMINÉE A ÉTÉ CONVERTIE UNIQUEMENT POUR ÊTRE UTILISÉE AVEC UN ENCASTREMENT POUR CHEMINÉE AU GAZ ET NE PEUT PAS ÊTRE UTILISÉE POUR BRÔLER DU BOIS OU DES COMBUSTIBLES SOLIDES À MOINS QUE TOUTES LES PIÈCES D'ORIGINE AIENT ÉTÉ REMPLACÉES ET QUE LA CHEMINÉE AIT ÉTÉ RÉAPPROUVÉE PAR LES AUTORITÉS AYANT JURISDICTION.
(APPLIQUEZ CELA SVP À LA CHEMINÉE DONT L'ENCASTREMENT EST EN TRAIN D'Y ÊTRE INSTALLÉE)

PART #331DV-LABWARN

-Sécurité pour le verre- Tous les appareils

IL EST DE LA RESPONSABILITÉ DU PROPRIÉTAIRE DE S'ASSURER QUE PERSONNE NE TOUCHE L'APPAREIL QUAND IL EST CHAUD.

«Si l'écran est endommagé, il doit être remplacé par celui fournit par le fabricant de cet appareil.»

«Tout écran ou protecteur retiré pour permettre l'entretien de l'appareil doit être remis en place avant de mettre l'appareil en marche.»

Les enfants et les adultes doivent être conscients des risques reliés aux surfaces chaudes de cet appareil et devrait s'en tenir à bonne distance pour éviter les brûlures et l'inflammation des vêtements.

- Ne pas nettoyer quand le verre est chaud.
- Les jeunes enfants devraient être sous bonne supervision quand ils sont dans la même pièce que le foyer. Les bambins, les jeunes enfants et d'autres personnes sont susceptibles de subir des brûlures accidentelles.
- Une barrière physique est recommandée s'il y a des personnes à risque dans la maison. Pour restreindre l'accès au foyer ou au poêle, installez une barrière de sécurité ajustable pour empêcher les bambins, les jeunes enfants et autres personnes à risque d'accéder à la pièce où se trouve le foyer et aux surfaces chaudes.
- Ne pas laisser la télécommande du foyer dans un endroit accessible aux jeunes enfants.

! DANGER



VITRE CHAUDE – RISQUE DE BRÛLURES.
NE TOUCHEZ PAS UNE VITRE NON REFROIDIE.
NE LAISSEZ JAMAIS UN ENFANT TOUCHER LA VITRE.

L'écran pare-étincelles fourni avec ce foyer réduit le risque de brûlure en cas de contact accidentel avec la vitre chaude et doit être installé pour la protection des enfants et des personnes à risques.

Avertissements, installation et fonctionnement

Cet appareil doit être installé par un installateur qualifié, conformément aux codes locaux du bâtiment, ou en l'absence de code local, conformément au code d'installation CAN/CSA-B149.1 (au Canada) ou au «National Fuel Gas code Z223.1- NFPA 54 » en vigueur lorsque installé aux États-Unis.

Cet appareil, lorsque installé, doit être branché et relié à la terre, conformément au code électrique local ou en l'absence de code local, conformément au code électrique canadien CSA C22.1 ou au «National Electrical Code : ANSI/NFPA 70 » lorsque installé aux États-Unis.



Avertissement

POUR UNE INSTALLATION ET UN FONCTIONNEMENT SÉCURITAIRE DE VOTRE FOYER VOIR CE QUI SUIT :

1. Ne pas nettoyer la vitre quand elle est chaude.
2. Ne pas utiliser de nettoyant abrasif.
3. L'utilisation de verre de remplacement annulera toute garantie.
4. Pour un fonctionnement sécuritaire, la porte vitrée doit être fermée.
5. La porte vitrée doit être ouverte lors de la purge de la conduite de gaz.
6. Ne pas frapper ou malmenier la vitre. Faites attention de ne pas la briser.
7. Ne pas modifier l'orifice à gaz.
8. Aucun matériau de substitution, autre que ceux fournis par le fabricant, ne doit être utilisé.
9. Cet appareil dégage de hautes températures et devrait être installé loin des zones passantes, des meubles et des rideaux.
10. Les adultes comme les enfants devraient être avisés des dangers des surfaces à températures élevées, et devraient se tenir à distance pour éviter des brûlures et les risques d'inflammation des vêtements.
11. Les jeunes enfants devraient être sous bonne supervision quand ils sont dans la même pièce que le foyer. Les bébés, les jeunes enfants et autres peuvent être sujets à des brûlures accidentelles. Une barrière physique est recommandée s'il y a des personnes à risque dans la maison. Pour restreindre l'accès au foyer, installez une barrière ajustable pour empêcher que les enfants ou les personnes à risque aient accès à la pièce où se trouve le foyer, et aux surfaces très chaudes.
12. Ne jamais utiliser de combustibles solides (bois ou papier) dans cet appareil.
13. Ne modifier cet appareil sous aucune circonstance. Remettre en place les pièces ayant été enlevées pour l'entretien avant de refaire fonctionner l'appareil.
14. «Tout écran ou protecteur retiré pour permettre l'entretien de l'appareil doit être remis en place avant de mettre l'appareil en marche.»
15. L'installation et les réparations devraient être faites par un technicien qualifié. L'appareil devrait être inspecté avant la mise en service et au moins une fois par année par un professionnel qualifié. Des nettoyages plus fréquents peuvent être nécessaires dus à la présence excessive de fibres venant des tapis, de la literie etc. Il est primordial que les compartiments de contrôle, les brûleurs et les conduits d'air de cet appareil restent propres.
16. Ne pas placer de vêtements ou autre matériel inflammable sur ou près de l'appareil.
Cet appareil ne doit pas être utilisé pour suspendre des vêtements à sécher. On ne doit pas y suspendre des bas de Noël ou autres décorations.
17. Ne pas utiliser cet appareil si une ou plusieurs parties ont été immergées dans l'eau. Appeler immédiatement un technicien qualifié pour en faire l'inspection et pour remplacer toute pièce du système de contrôle et tout contrôle de gaz qui a été sous l'eau.
18. Ne pas faire fonctionner l'appareil si l'installation n'a pas été complètement faite selon les instructions de ce manuel.
19. Faire fonctionner ce foyer si les pièces ne sont pas installées selon ces diagrammes ou si des pièces autres que celles spécialement approuvées pour cet appareil sont utilisées, peut causer des dommages matériels, des blessures et même des pertes de vie.
20. Ne pas utiliser l'appareil si la porte vitrée est manquante ou brisée. Le remplacement de la vitre devrait être fait par un technicien qualifié.
21. **Avertissement : La façade du foyer dégage de hautes températures ce qui pourrait enflammer des objets qui se trouvent trop près.**
22. La zone de l'appareil doit être gardée propre et libre de matériaux combustibles, d'essence et d'autres vapeurs et liquides inflammables.
23. Assurez-vous de couper l'alimentation électrique de l'appareil avant d'en faire l'entretien.
24. Ne pas faire fonctionner le foyer sans la porte vitrée ou si le verre est brisé.
25. Une installation inadéquate, de mauvais ajustements, entretien ou altérations peuvent causer des dommages matériels, des blessures et même des pertes de vies. Référez-vous à ce manuel. L'installation et l'entretien doivent être confiés à un installateur qualifié, une entreprise de service qualifiée ou le fournisseur de gaz.
26. Faire fonctionner ce foyer s'il n'est pas branché à un système d'évacuation/ventilation correctement installé et entretenu ou modifié ou avec l'évacuation fermée, peut causer la formation de monoxyde de carbone (CO), un empoisonnement et possiblement la mort.
27. Cet appareil est équipé d'une fiche à trois branches (mise à la terre) pour vous protéger des chocs électriques et devrait être branché directement dans une prise de courant à trois trous correctement mise à la terre. Ne pas couper ou enlever la branche de mise à la terre.
28. **N'EST PAS DESTINÉ À ÊTRE UTILISÉ COMME PREMIÈRE SOURCE DE CHALEUR.** Cet appareil est testé et approuvé en tant que source de chaleur auxiliaire pour une pièce ou en tant qu'appareil décoratif. Il ne doit pas être considéré comme source de chaleur primaire dans les calculs de chauffage résidentiel.
29. Cet appareil ne doit pas être connecté à une cheminée desservant un autre appareil utilisant un combustible solide.

Normes d'installation pour le Commonwealth du Massachusetts

Dans le Commonwealth du Massachusetts, l'installateur ou la personne qui fait l'entretien doit être un plombier ou un technicien de gaz certifié par le Commonwealth.

Lorsque installé dans le Commonwealth du Massachusetts ou là où les codes s'appliquent, l'appareil doit être installé avec un détecteur de monoxyde de carbone selon les normes ci-dessous :

1. Pour les appareils à évacuation directe, les appareils à évacuation mécanique ou les chauffe-eau résidentiels, là où le bas de l'évent de sortie et de la prise d'air sont à moins de 4pi au dessous du sol, l'installation doit être conforme aux normes suivantes:
 - A. Un détecteur de monoxyde de carbone avec alarme, répondant à la norme NFPA 720 doit être installé sur chaque étage où il y a une ou plusieurs chambres à coucher. Il doit être situé à l'extérieur des chambres.
 - B. Un détecteur de monoxyde de carbone doit être installé dans la même pièce que l'appareil ou équipement et doit :
 - Être alimenté par le même circuit électrique que l'appareil ou équipement de façon à ce qu'un seul interrupteur contrôle à la fois l'appareil et le détecteur de monoxyde de carbone;
 - Avoir une alimentation d'urgence à piles;
 - Rencontrer la norme ANSI./UL 2034 Standards et être conforme à la norme NFPA 720; et
 - Être approuvé et certifié par un laboratoire de test reconnu nationalement selon le 527CMR.
 - C. Un évent de sortie approuvé pour le produit doit être utilisé et si applicable, une prise d'air approuvé pour le produit doit être utilisée. L'installation doit être en tout point conforme aux instructions du fabricant. Une copie du manuel d'installation doit être laissée avec l'appareil à la fin de l'installation.
 - D. Une plaque signalétique doit être fixée, à l'extérieur du bâtiment, 4pi directement au-dessus de l'évent de sortie. La grosseur doit être suffisante pour qu'elle puisse être lue à une distance de 8pi et doit spécifier : "Gas Vent Directly Below".
2. Pour les appareils à évacuation directe, les appareils à évacuation mécanique ou les chauffe-eau résidentiels, là où le bas de l'évent de sortie et de la prise d'air sont à plus de 4pi au dessous du sol l'installation doit rencontrer les normes suivantes :
 - A. Un détecteur de monoxyde de carbone avec alarme répondant à la norme NFPA 720 doit être installé sur chaque étage où il y a une ou plusieurs chambres à coucher. Il doit être situé à l'extérieur des chambres.
 - B. Un détecteur de monoxyde de carbone doit :
 - Être situé dans la même pièce que l'équipement;
 - Être soit être alimenté par l'électricité de la bâtisse ou par piles ou les deux; et
 - Être conforme à la norme NFPA 720.

Un évent de sortie approuvé pour le produit doit être utilisé et si applicable, une prise d'air approuvé pour le produit doit être utilisée. L'installation doit être en tout point conforme aux instructions du fabricant. Une copie du manuel d'installation doit être laissée avec l'appareil à la fin de l'installation.

Dans l'état du Massachusetts une **valve d'arrêt à poignée en T** doit être installée. Cette valve d'arrêt à poignée en T doit être certifiée et approuvée par l'état du Massachusetts. Ceci est en référence au code CMR238 de l'état du Massachusetts.

Détecteur de monoxyde de carbone (CO)

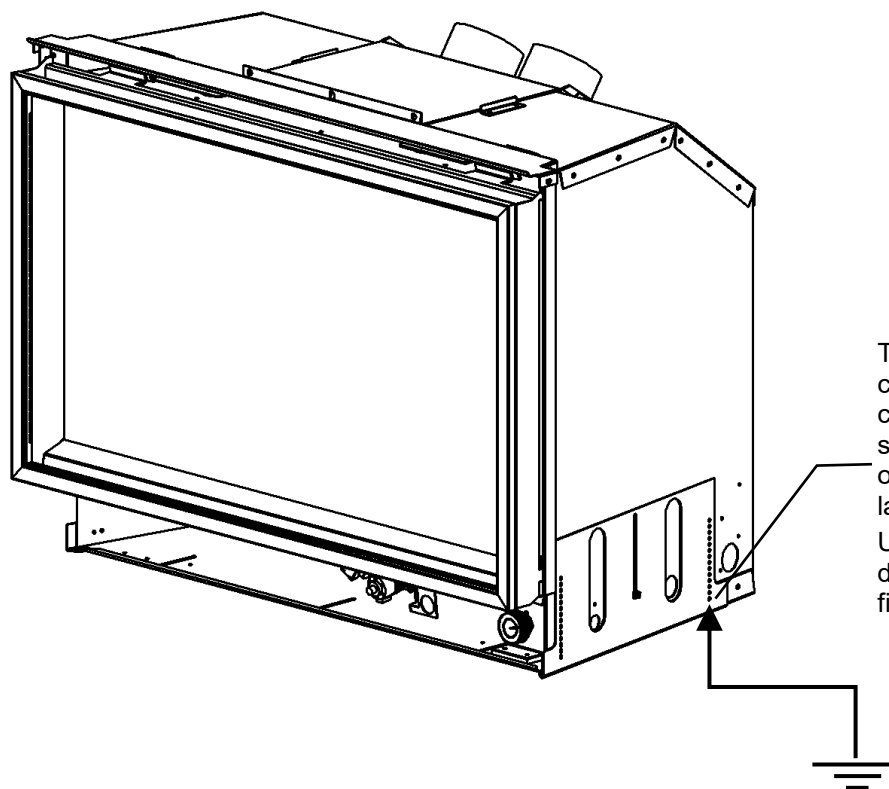
N.B. : L'installation d'un détecteur de monoxyde de carbone (CO) est recommandée dans ou près des chambres à coucher ainsi que sur tous les étages de votre maison. Placez le détecteur à environ 15pi (4,5 mètres) à l'extérieur de la pièce où se trouve le foyer.

Certifié pour installation dans une chambre à coucher. Au Canada : doit être installé avec le thermostat millivolt certifié.

Aux É-U voir les codes locaux.

Installation dans les maisons mobiles et usinées

Cet appareil à évacuation directe doit être installé conformément aux instructions du fabricant et selon les normes « Manufactured Home Construction Safety », titre 24CFR, partie 3280, ou les normes en vigueur « Standard for Fire Safety Criteria for Manufactured Home Installations, Sites and Communities ANSI/NFPA 501A », et selon la norme CAN/CSA Z240 MH au Canada.



Tout appareil doit être relié à la terre par le châssis d'acier de la bâtisse avec du fil de cuivre de calibre 8 fixé avec une rondelle striée ou étoilée pour pénétrer la peinture ou l'enduit protecteur dans le but d'assurer la mise à la terre.

Utiliser un boulon de carrosserie au point d'ancrage (voir schéma ci-dessus) pour fixer l'appareil au plancher.

CET APPAREIL PEUT ÊTRE INSTALLÉ DANS LES MAISONS USINÉES (MOBILES) APRÈS LA PREMIÈRE VENTE.

S.v.p. vous conformer au code national électrique ANSI/NFPA 70 aux États-Unis et au code national électrique canadien CAN/CSA C22.1 au Canada.

Tout appareil doit être relié à la terre par le châssis d'acier de la bâtisse avec du fil de cuivre de calibre 8 fixé avec une rondelle striée ou étoilée pour pénétrer la peinture ou l'enduit protecteur dans le but d'assurer la mise à la terre.

Utiliser un boulon de carrosserie au point d'ancrage (voir schéma ci-dessus) pour fixer l'appareil au plancher.

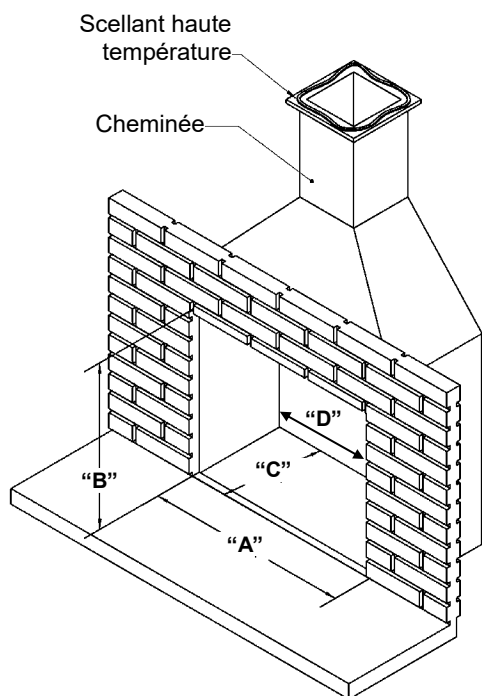
Approuvé pour les chambres.

⚠ Avertissement :

Ne pas compromettre l'intégrité structurelle des murs, du plancher ou du plafond de la maison usinée, pendant l'installation de l'appareil ou du conduit d'évacuation.

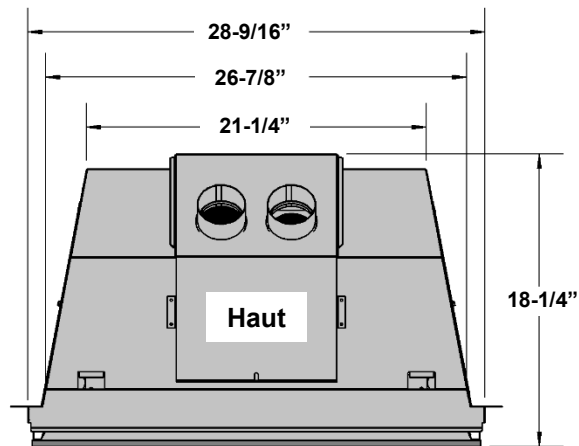
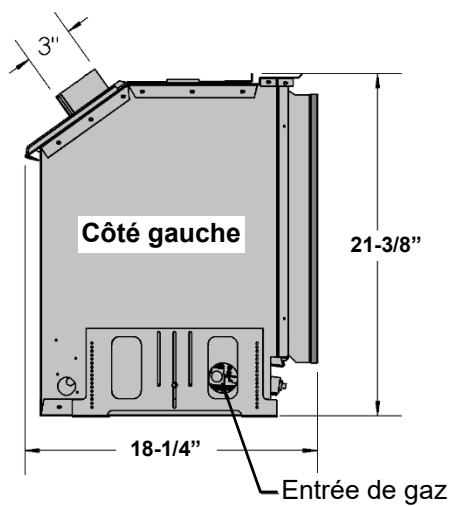
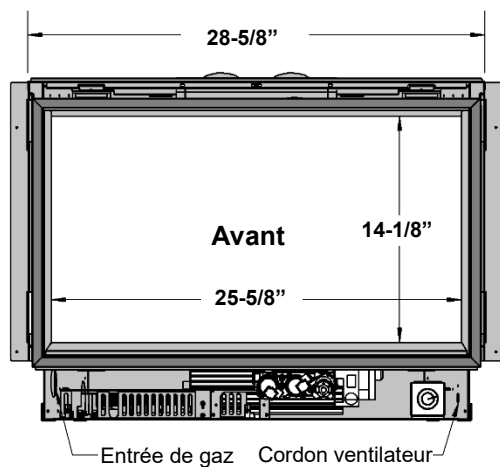
Pour connaître les composantes nécessaires pour le conduit d'évacuation voir la section appropriée de ce manuel.

IDV34 Dimensions d'ouverture pour foyer



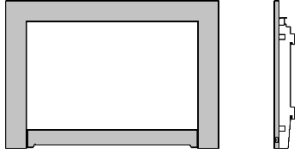
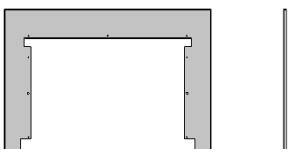
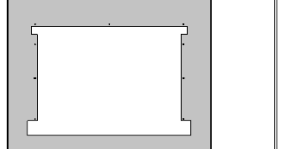
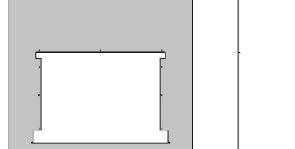

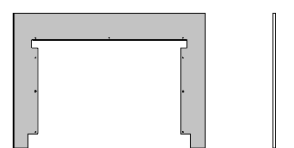
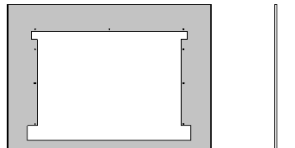
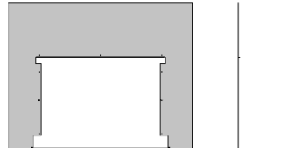
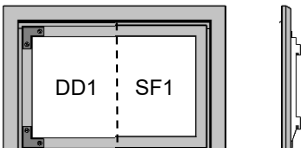
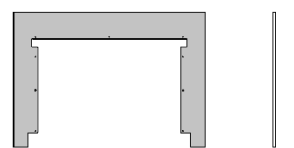
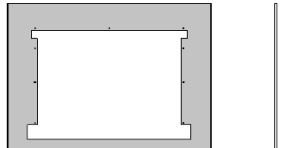
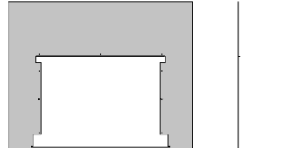
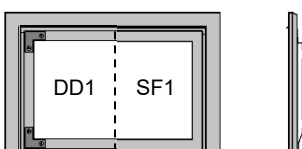
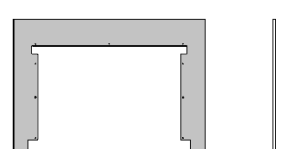
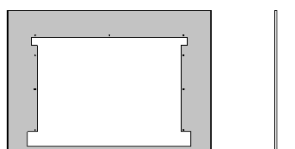
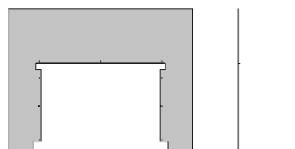
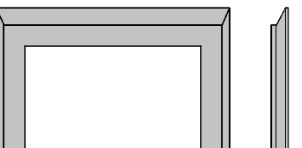
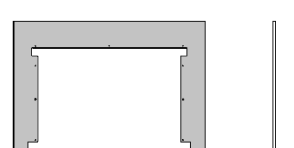
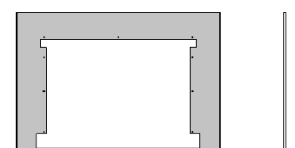
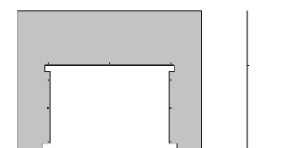
	DIMENSION REQUISE	I34CV6 DIMENSION REQUISE
A Largeur avant	28-5/8"	26-7/8"
B Hauteur	21-1/2"	21-1/2"
C Profondeur	17-3/4"	15-3/4"
D Largeur arrière	21-1/4"	21-1/4"

Dimensions IDV34

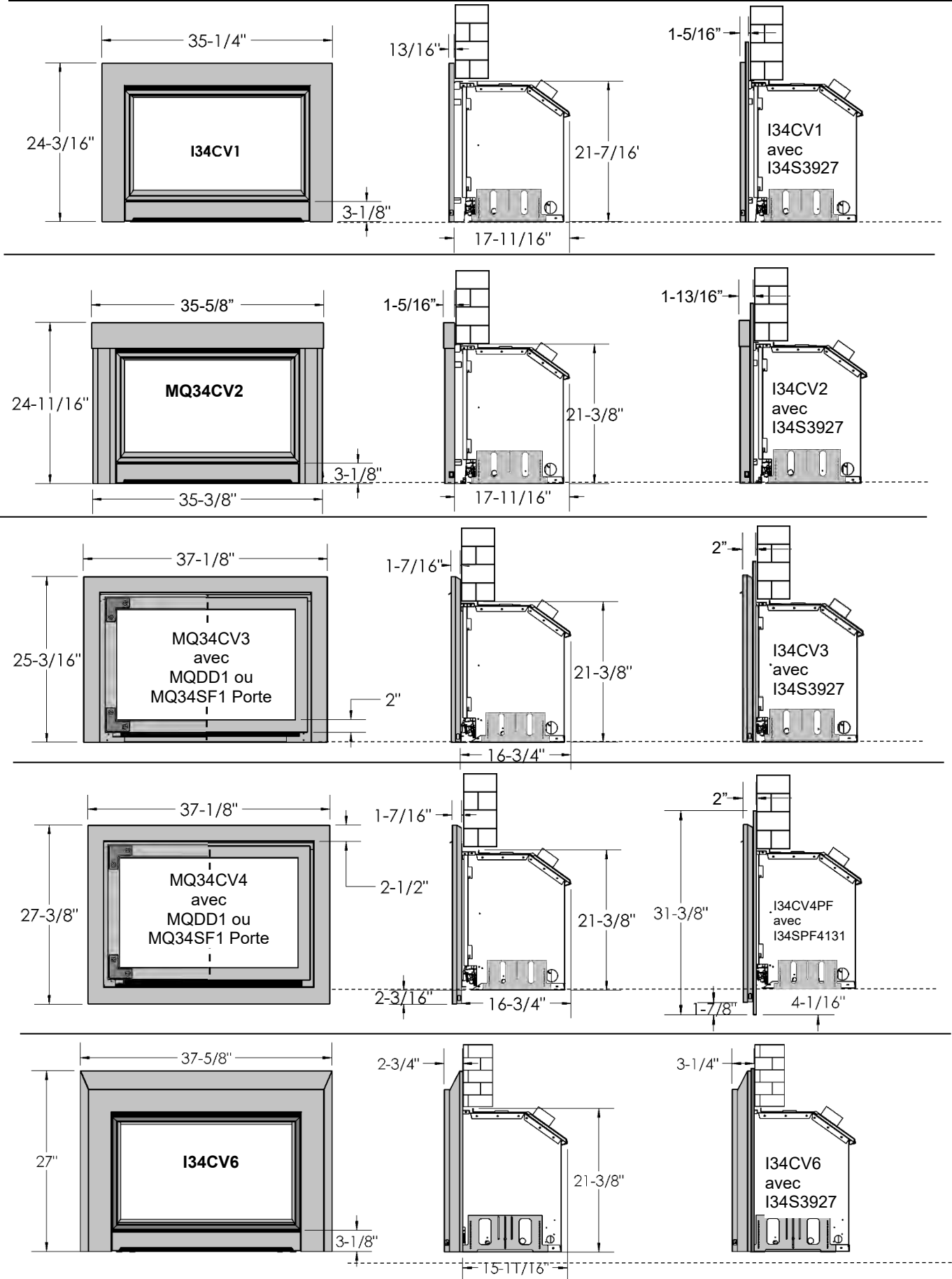


IDV34 Couvertures des encadrements et ensembles pleine vision

IDV34 Ouverture minimale requise pour foyer: largeur 25 5/8po x hauteur 21 1/2po x profondeur 17 3/4po

I34CV1BL		I34S3927	I34SPF4131	I34SU4541
				
Avec écran de sécurité				
Largeur	35-1/4"	39"	41-1/8"	45"
Hauteur	24-3/16"	27-5/16"	31-3/8"	41"
Profondeur	13/16"	1/2"	1/2"	1/16"- (Sur mesure)
MQ34CV2BL		I34S3927	I34SPF4131	I34SU4541
				
Avec écran de sécurité				
Largeur	35-3/8"	39"	41-1/8"	45"
Hauteur	24-11/16"	27-5/16"	31-3/8"	41"
Profondeur	1-5/16"	1/2"	1/2"	1/16"- (Sur mesure)
MQ34CV3BL		I34S3927	I34SPF4131	I34SU4541
				
Largeur	37-1/8"	39"	41-1/8"	45"
Hauteur	25-3/16"	27-5/16"	31-3/8"	41"
Profondeur	1-7/16"	1/2"	1/2"	1/16"- (Sur mesure)
Les ensembles pleine vision MQ34CV3 nécessitent un cadre de porte (MQ34SF1BL) ou une porte en fer (MQ34DD1BL)				
MQ34CV4PFBL		I34S3927	I34SPF4131	I34SU4541
				
Largeur	37-1/8"	39"	41-1/8"	45"
Hauteur	27-3/8"	27-5/16"	31-3/8"	41"
Profondeur	1-7/16"	1/2"	1/2"	1/16"- (Sur mesure)
Les ensembles pleine vision MQ34CV4 nécessitent un cadre de porte (MQ34SF1BL) ou une porte en fer (MQ34DD1BL)				
I34CV6BL		I34S3927	I34SPF4131	I34SU4541
				
Avec écran de sécurité				
Largeur	37-5/8"	39"	41-1/8"	45"
Hauteur	27"	27-5/16"	31-3/8"	41"
Profondeur	2-3/4"	1/2"	1/2"	1/16"- (Sur mesure)
Ouverture minimale requise pour I34CV6 : largeur 26 7/8po x hauteur 21 1/2po x profondeur 15 3/4po				

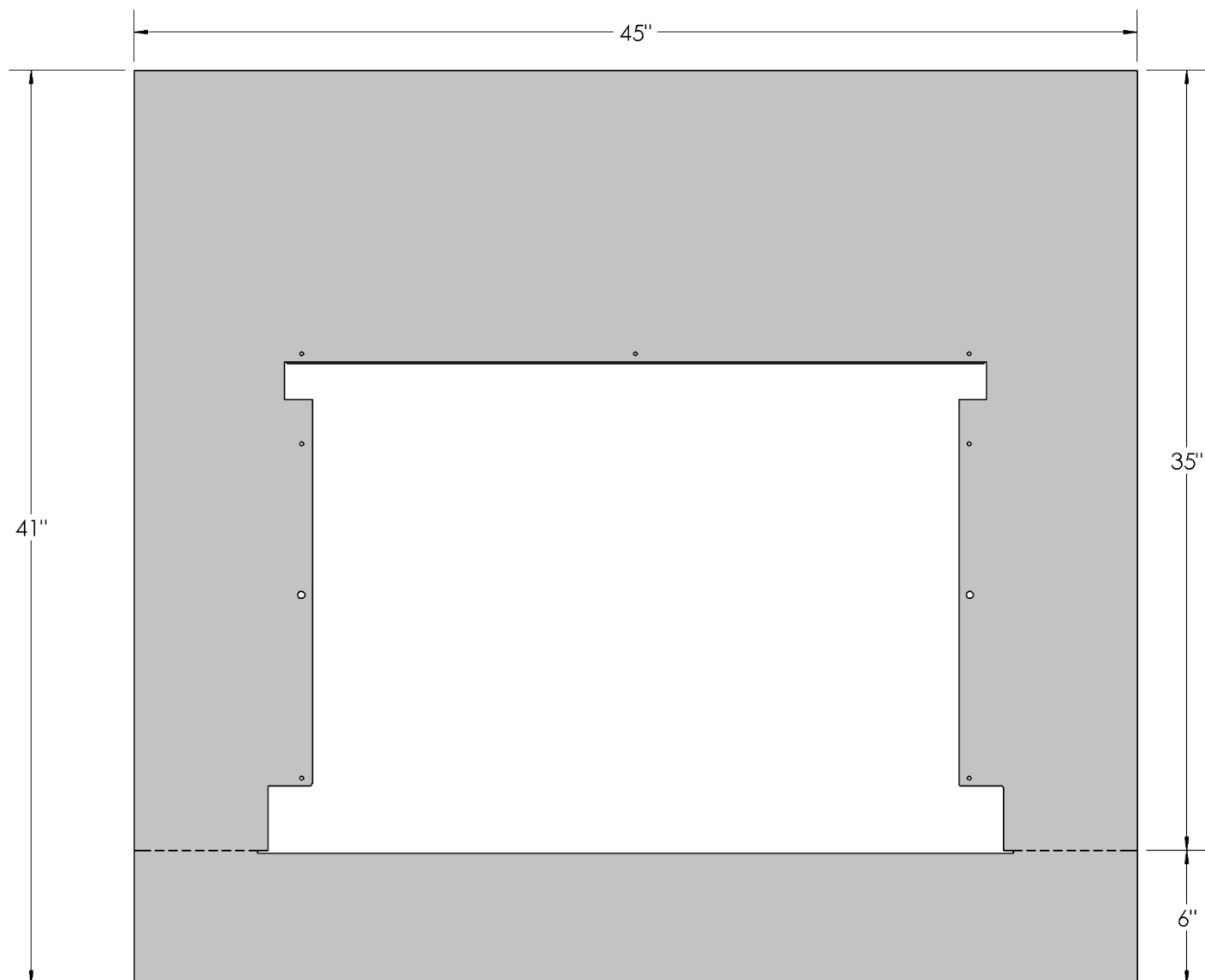
IDV34 Ensembles pleine vision



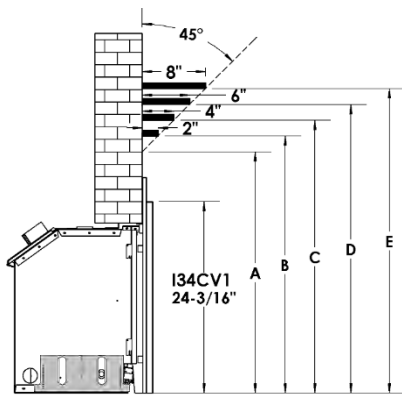
I34SU4541 -Encadrement universel- IDV34

Pour utilisation avec les I34CV1BL, MQ34CV2BL, MQ34CV3BL, MQ34CV4PFBL, et I34CV6BL.

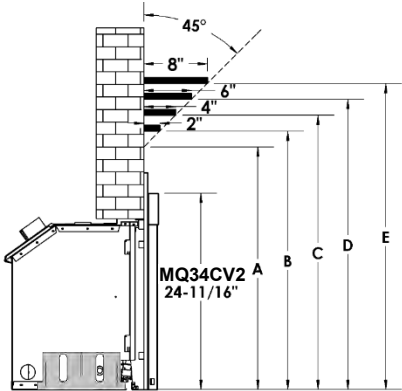
Cet encadrement peut être découpé selon les besoins. Utilisez le modèle pour le couper à la forme désirée.



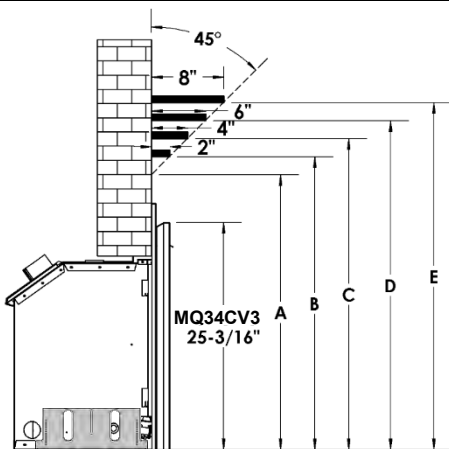
Couper encadrement au pointillé ci-dessus pour que le fond affleure le bas du foyer.



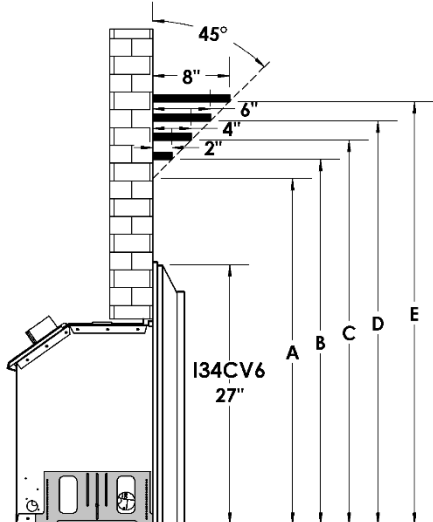
I34CV1 Hauteur du manteau combustible			
Dimension	Profondeur de manteau	I34CV1 Seulement ou avec encadrement	I34CV1 avec encadrement et I33CS Dégagement bouclier
A	0"	36"	30"
B	2"	38-1/2"	32"
C	4"	40-1/2"	34"
D	6"	42-1/2"	36"
E	8"	44-1/2"	38"



MQ34CV2 Hauteur du manteau combustible			
Dimension	Profondeur de manteau	MQ34CV2 Seulement ou avec encadrement	MQ34CV2 avec encadrement et I33CS Dégagement bouclier
A	0"	32"	28"
B	2"	34"	30"
C	4"	36-1/2"	32"
D	6"	38-1/2"	34"
E	8"	40"	36"



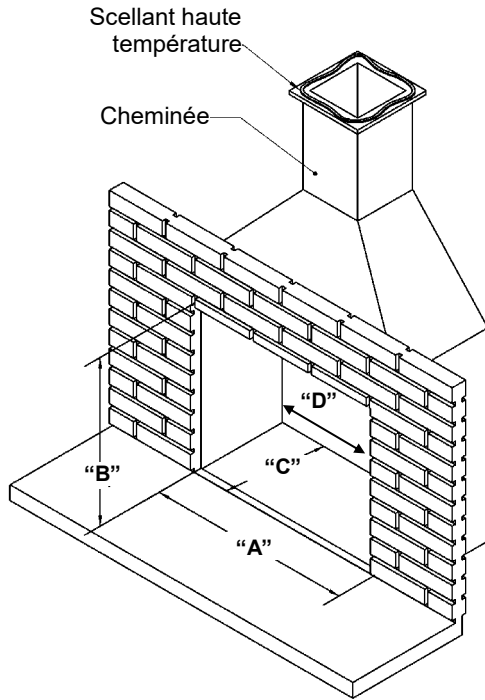
MQ34CV3 / MQ34CV4 Hauteur du manteau combustible			
Dimension	Profondeur de manteau	MQ34CV3 / MQ34CV4 Seulement ou avec encadrement	MQ34CV3 / MQ34CV4 avec encadrement et I33CS Dégagement bouclier
A	0"	30"	30"
B	2"	32-1/2"	32"
C	4"	34-1/2"	34"
D	6"	36-1/2"	36"
E	8"	38-1/2"	38"



I34CV6 Hauteur du manteau combustible			
Dimension	Profondeur de manteau	I34CV6 Seulement ou avec encadrement	I34CV6 avec encadrement et I33CS Dégagement bouclier
A	0"	36"	30"
B	2"	38-1/2"	32"
C	4"	40-1/2"	34"
D	6"	42-1/2"	36"
E	8"	44-1/2"	38"

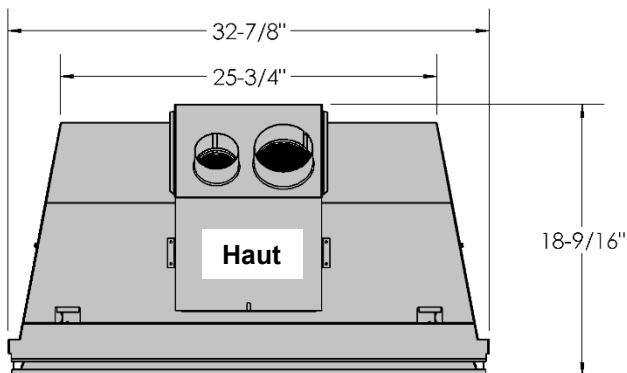
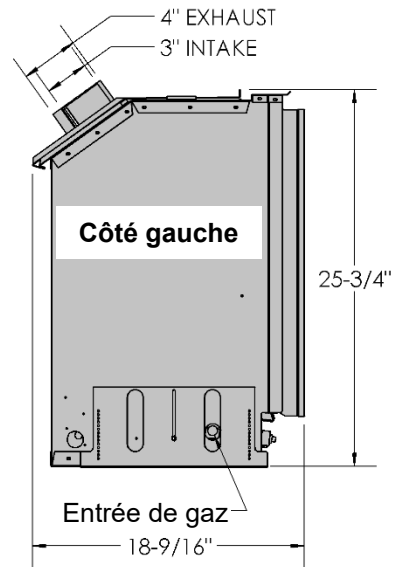
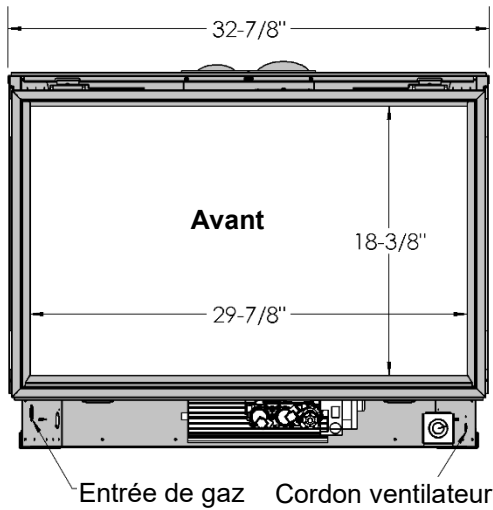
⚠ Avertissement : Des objets combustibles ne doivent pas être placés sur un manteau non combustible à moins que ce manteau respecte la hauteur minimale des manteaux combustibles.

IDV44 Dimensions d'ouverture pour foyer



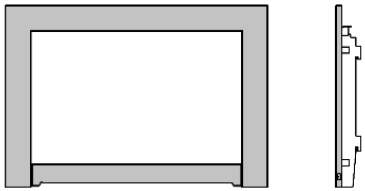
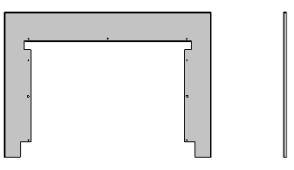
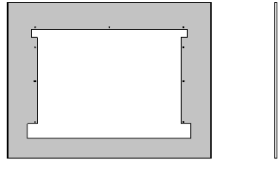
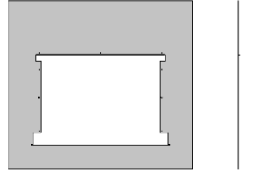
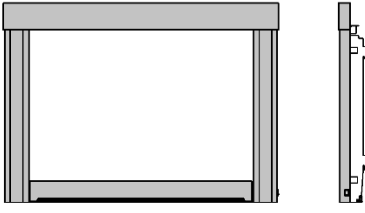
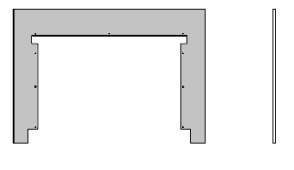
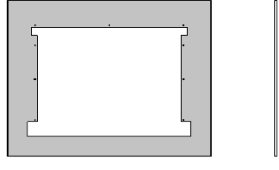
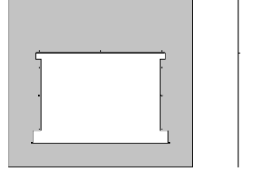
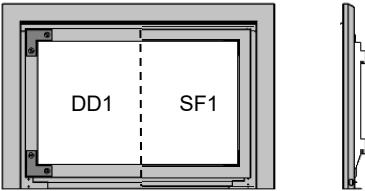
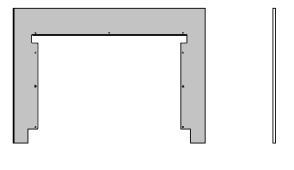
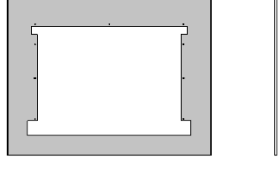
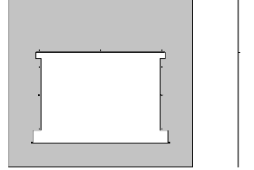
	DIMENSION
A Largeur avant	32-7/8"
B Hauteur	25-3/4"
C Profondeur	18"
D Largeur arrière	25-3/4"

Dimensions IDV44

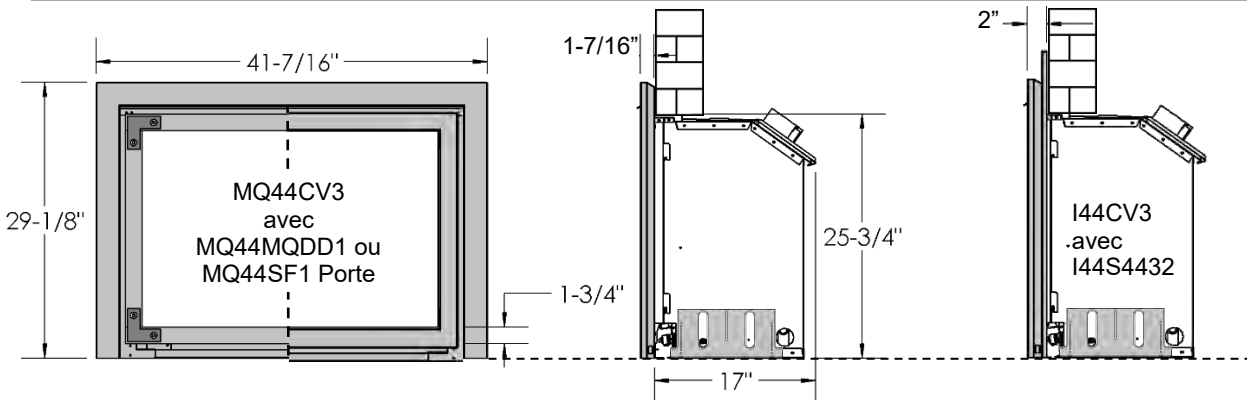
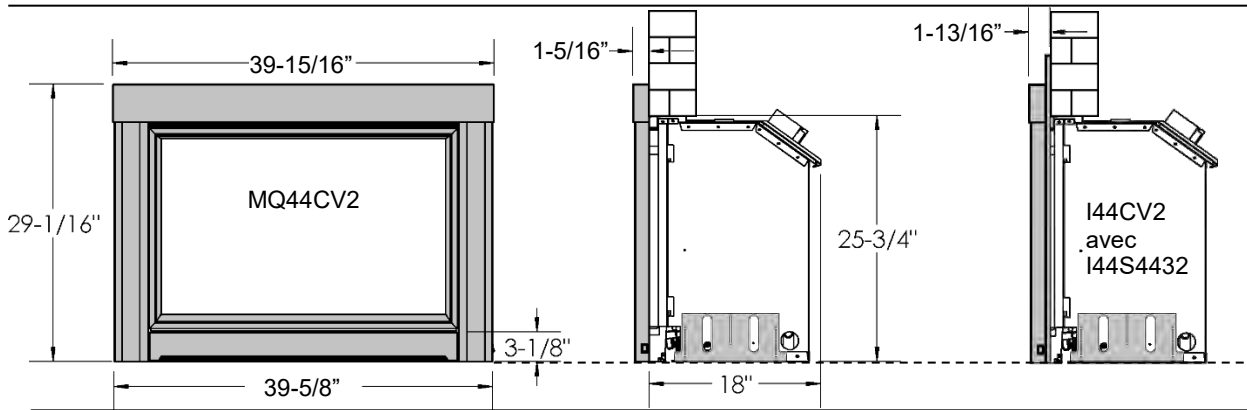
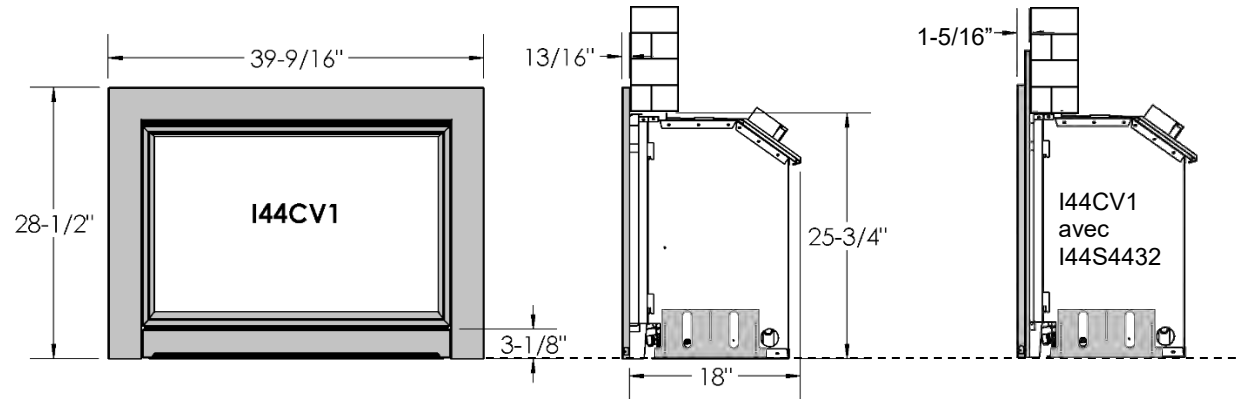


IDV44 Couvertures des encadrements et ensembles pleine vision

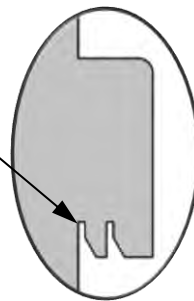
IDV44 Ouverture minimale requise pour foyer: largeur 32 7/8po x hauteur 25 3/4po x profondeur 18po

I44CV1BL		I44S4432	I44SPF4436	I44SU4742
 <p>Avec écran de sécurité</p>				
Largeur	39-9/16"	44"	44"	47"
Hauteur	28-1/2"	32-1/16"	36"	42"
Profondeur	13/16"	1/2"	1/2"	1/16"- (Sur mesure)
MQ44CV2BL		I44S4432	I44SPF4436	I44SU4742
 <p>Avec écran de sécurité</p>				
Largeur	39-5/8"	44"	44"	47"
Hauteur	29-1/16"	32-1/16"	36"	42"
Profondeur	1-5/16"	1/2"	1/2"	1/16"- (Sur mesure)
MQ44CV3BL		I44S4432	I44SPF4436	I44SU4742
				
Largeur	41-7/16"	44"	44"	47"
Hauteur	29-1/8"	32-1/16"	36"	42"
Profondeur	1-7/16"	1/2"	1/2"	1/16"- (Sur mesure)
<p>Les ensembles pleine vision MQ44CV3 nécessitent un cadre de porte (MQ44SF1BL) ou une porte en fer (MQ44DD1BL)</p>				

IDV44 Ensembles pleine vision



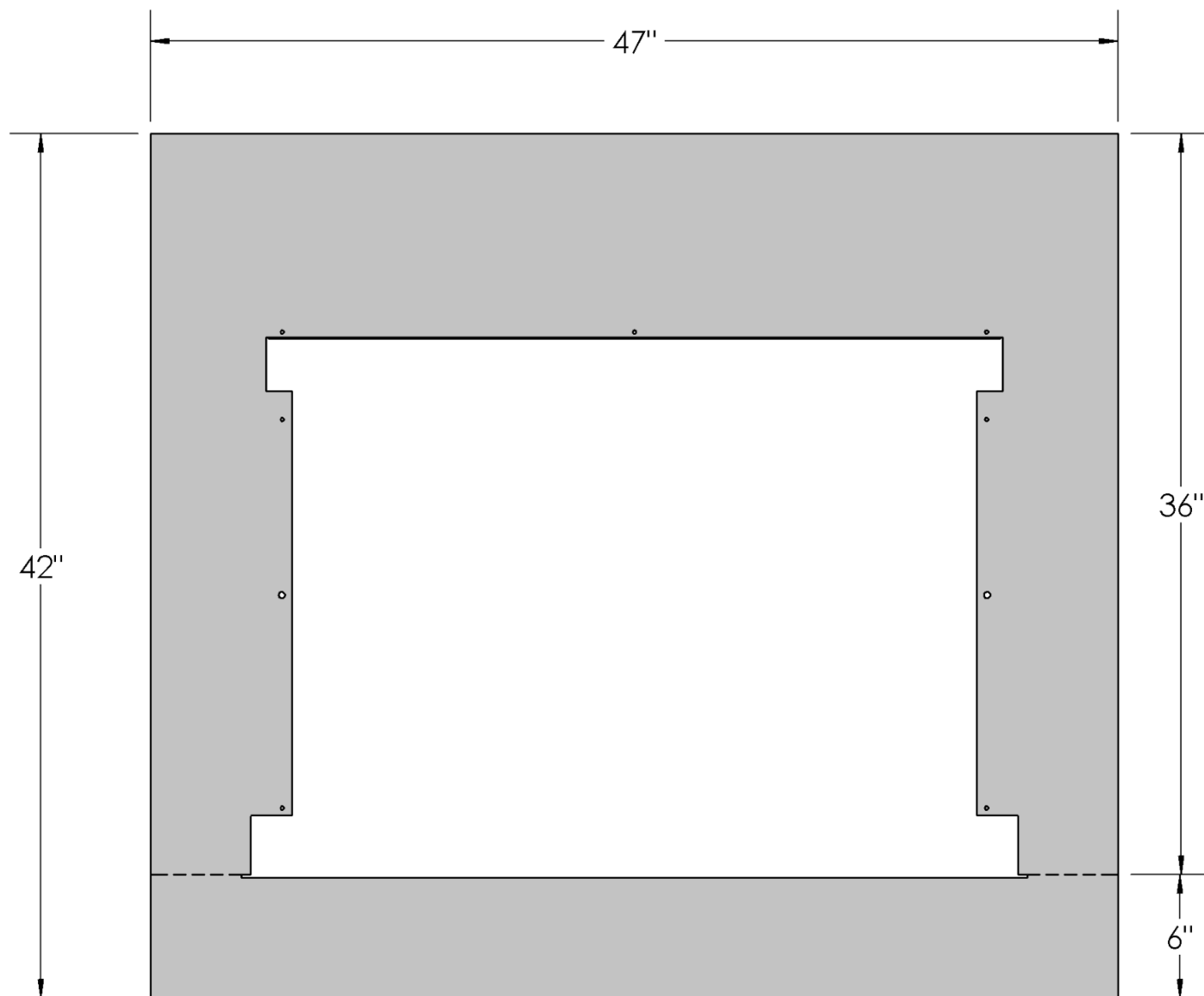
Les crochets sont ajustables (1/4 ") pour une surface de mur inégale.



I44SU4742 -Encadrement universel- IDV44

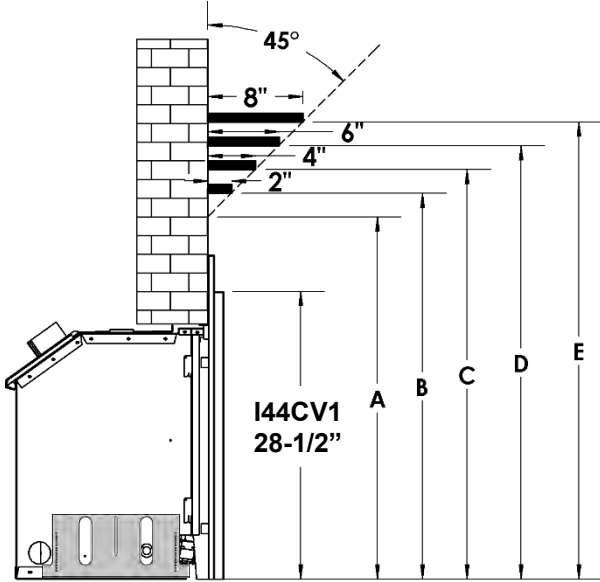
Pour utilisation avec les I44CV1BL, MQ44CV2BL, et MQ44CV3BL.

Cet encadrement peut être découpé selon les besoins. Utilisez le modèle pour le couper à la forme désirée.

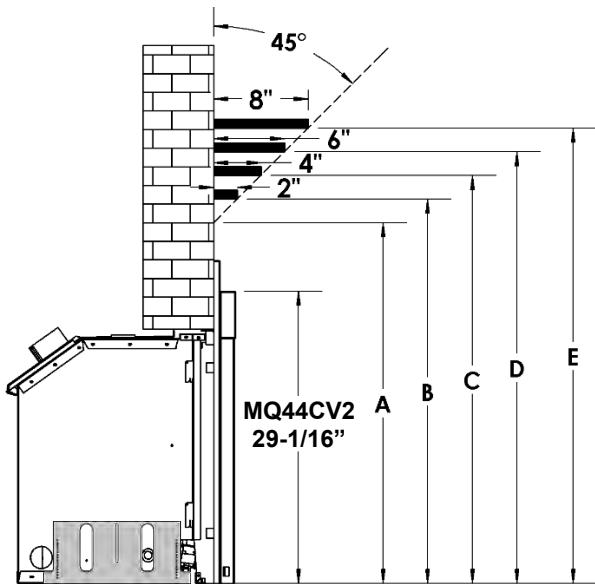


Couper encadrement au pointillé ci-dessus pour que le fond affleure le bas du foyer.

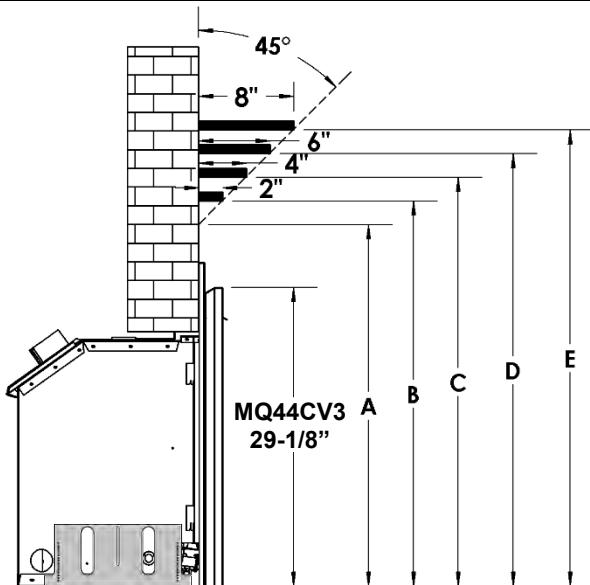
⚠ Avertissement : Des objets combustibles ne doivent pas être placés sur un manteau non combustible à moins que ce manteau respecte la hauteur minimale des manteaux combustibles.



I44CV1 Hauteur du manteau combustible			
Dimension	Profondeur de manteau	I44CV1 Seulement ou avec encadrement	I44CV1 avec encadrement et I33CS Dégagement bouclier
A	0"	40"	34"
B	2"	42"	36"
C	4"	44"	38"
D	6"	45"	40"
E	8"	46"	42"



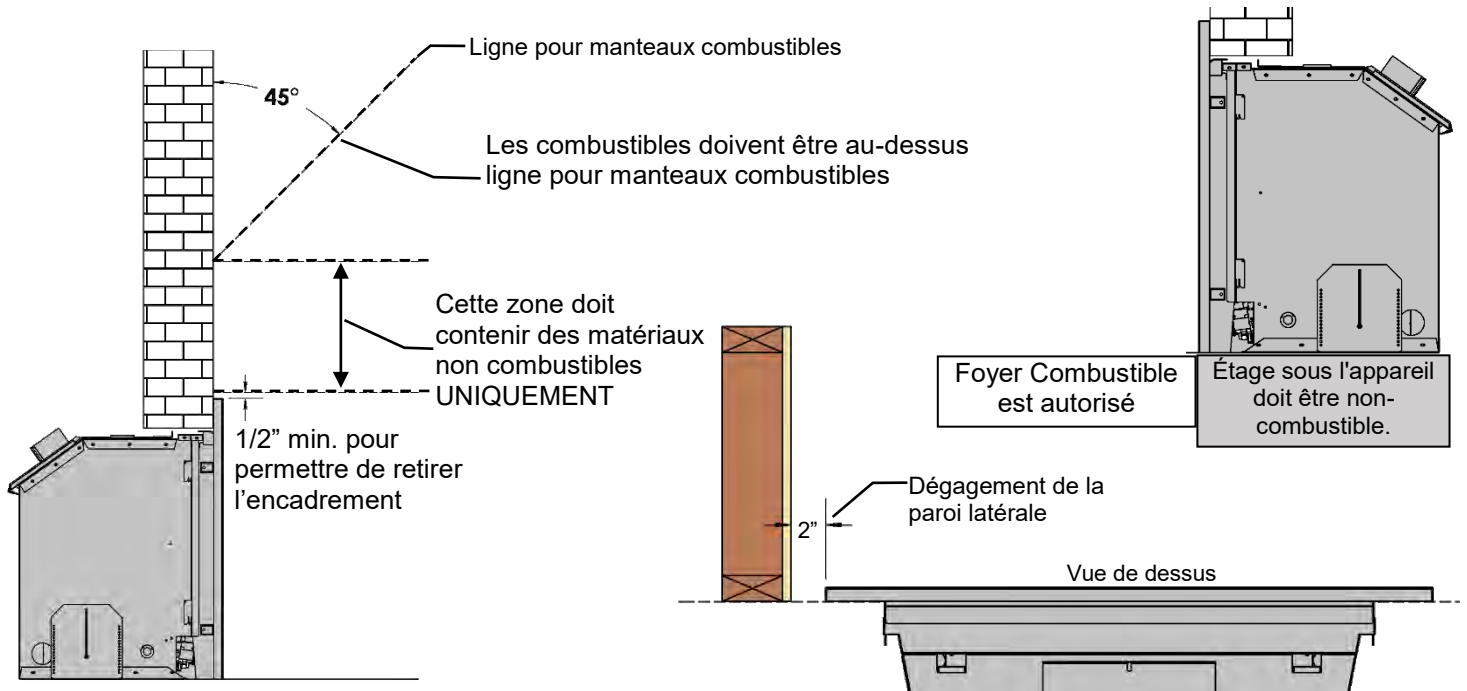
MQ44CV2 Hauteur du manteau combustible			
Dimension	Profondeur de manteau	MQ44CV2 Seulement ou avec encadrement	MQ44CV2 avec encadrement et I33CS Dégagement bouclier
A	0"	40"	34"
B	2"	42"	36"
C	4"	44"	38"
D	6"	45"	40"
E	8"	46"	42"



MQ44CV3 Hauteur du manteau combustible		
Dimension	Profondeur de manteau	MQ44CV3 Seulement ou avec encadrement
A	0"	32"
B	2"	34"
C	4"	36"
D	6"	38"
E	8"	40"

IDV34 / IDV44 – Recouvrements muraux, Exigences relatives aux murs latéraux et au foyer

Reportez-vous aux tableaux des hauteurs de manteau pour connaître la hauteur minimale de votre manteau.

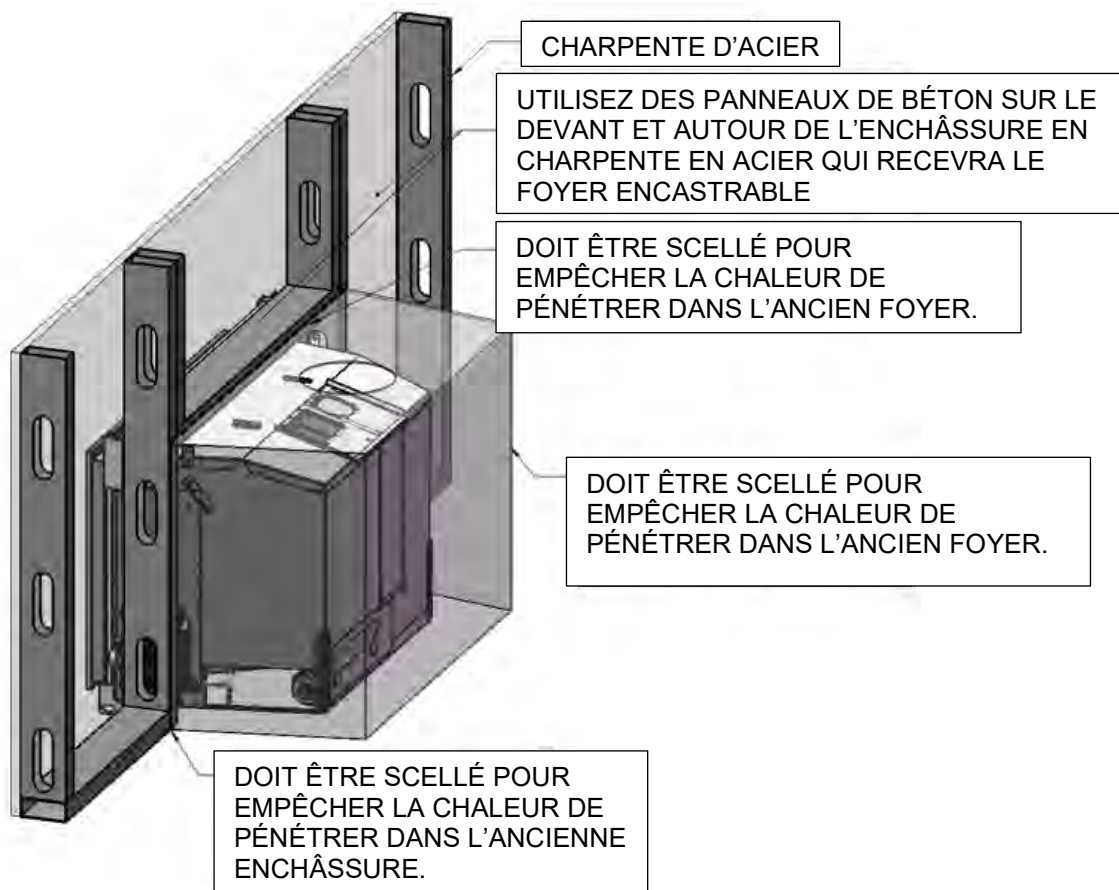


Installation des IDV34 / IDV44

Avec charpente d'acier et panneaux de béton par dessus un foyer au bois

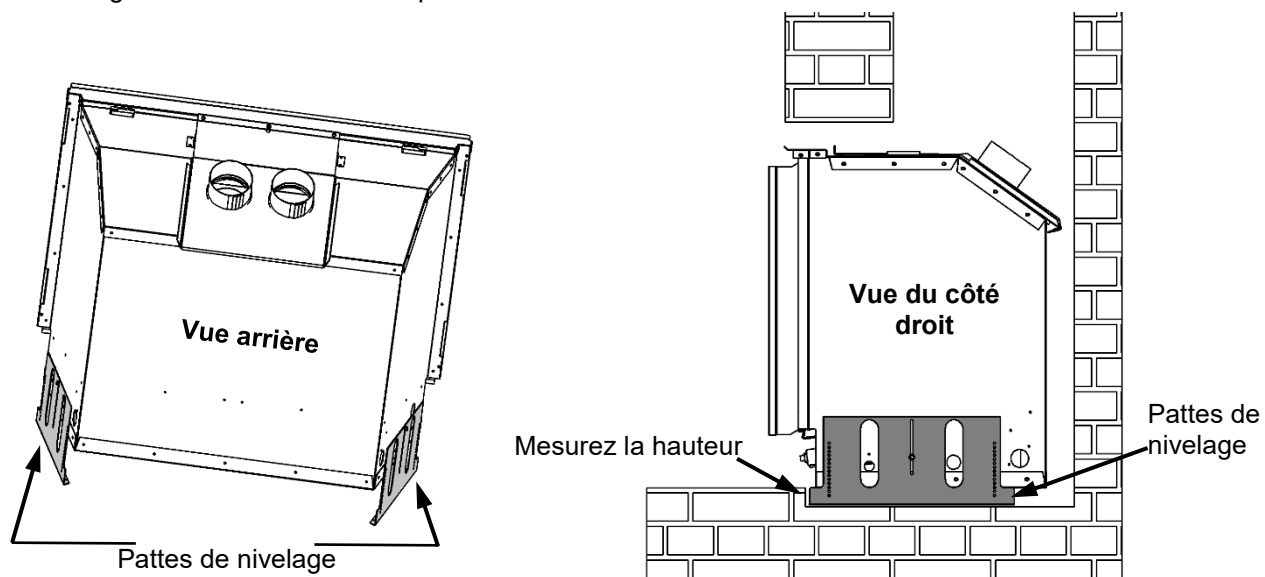
La façade de brique peut être enlevée et remplacée par des matériaux non combustibles comme une charpente d'acier et des panneaux de béton. Les espaces entre la chambre de combustion et les matériaux non combustibles doivent être scellés pour que la chaleur ne puisse pas pénétrer entre la façade du foyer au bois et les nouveaux matériaux de finition.

Le foyer encastrable doit être suffisamment avancé pour qu'il arrive à égalité avec les matériaux de finition et l'ensemble pleine vision arrive devant l'enchâssure faite de matériaux non combustibles (foyer au bois).

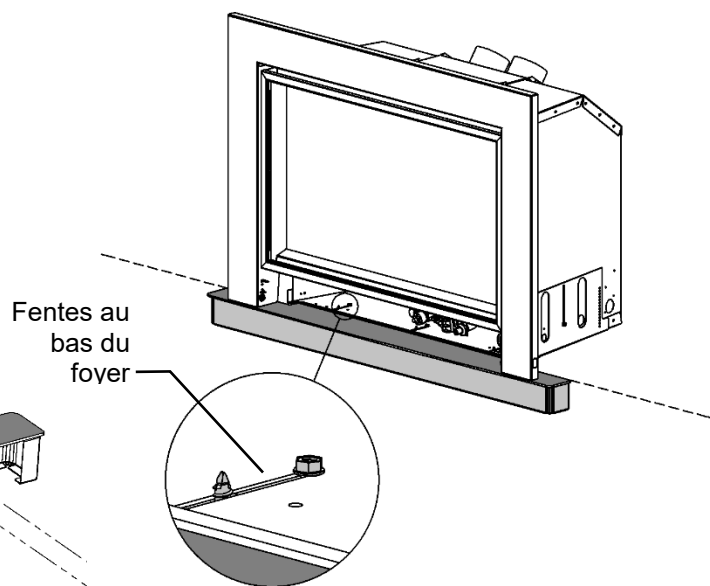
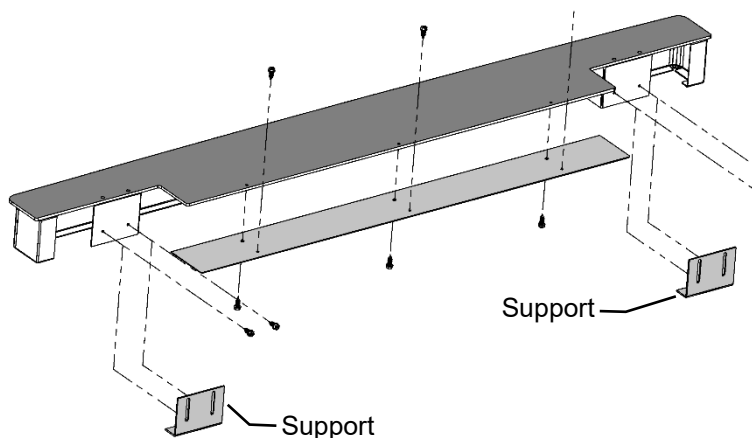
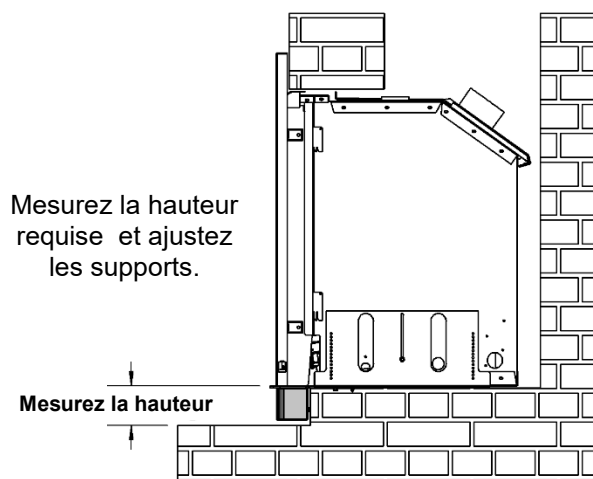


Instructions de nivelage

Lors de l'installation d'un encastrable, il peut être nécessaire de soutenir l'arrière de l'appareil. Il y a deux pattes de nivelage à l'arrière des côtés de l'appareil. Mesurez la hauteur de l'espace à combler. Enlevez les vis et réglez les pattes de nivelage à la bonne hauteur. Remplacez les vis.



Instructions d'installation de l'ensemble de nivelage – Modèle No : I34R40 / I44R45



Localisez les fentes dans le bas du devant de l'appareil. Placez l'ensemble de nivelage sous le devant de l'encastable et fixez à la base avec les vis fournies.

⚠ Avertissement : Le fait de ne pas installer les pièces selon ces diagrammes ou le fait d'utiliser des pièces autre que celles spécifiquement approuvées pour cet appareil peut causer des dommages à la propriété ou des blessures corporelles.

IDV34 / IDV44 – Installation des encadrements

Encadrements IDV34 : I34S3927, I34SPF4131, 134SU4541

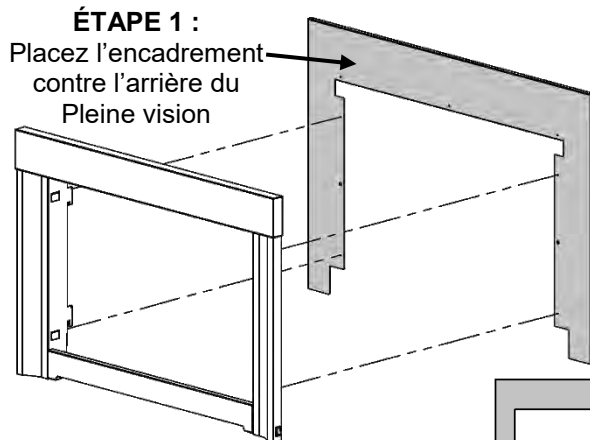
Encadrements IDV44 : I44S4432, I44SPF4436, I44SU4742

Tous les encadrements se fixent au dos du Pleine vision.

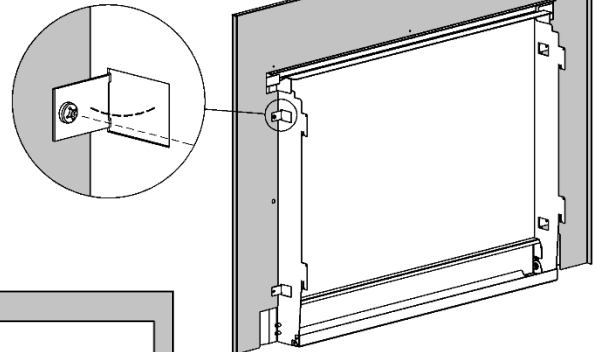
LISTE DE PIÈCES :

- Encadrement
- [Qté 4] vis noires #6

CV1 / CV2, fixation :



ÉTAPE 2 :
Pliez les languettes du Pleine vision sur l'encadrement et installez avec les 4 vis fournies avec l'encadrement.

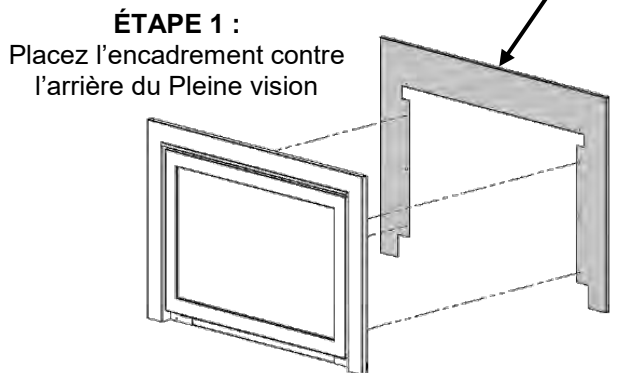


VUE ARRIÈRE

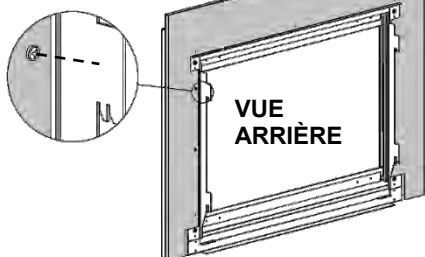
Encadrement

VUE AVANT

CV3 / CV4PF, fixation :

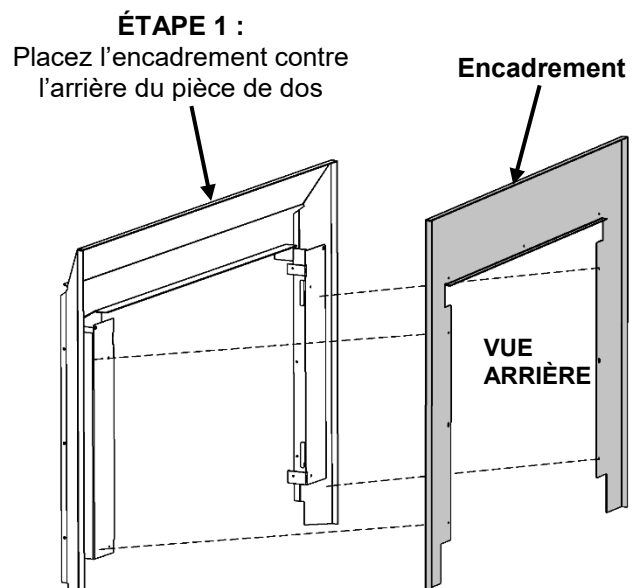


ÉTAPE 2 :
Installez avec les 4 vis fournies avec l'encadrement.



VUE ARRIÈRE

I34CV6 fixation :



ÉTAPE 2 :
Installez avec les 4 vis fournies avec l'encadrement.

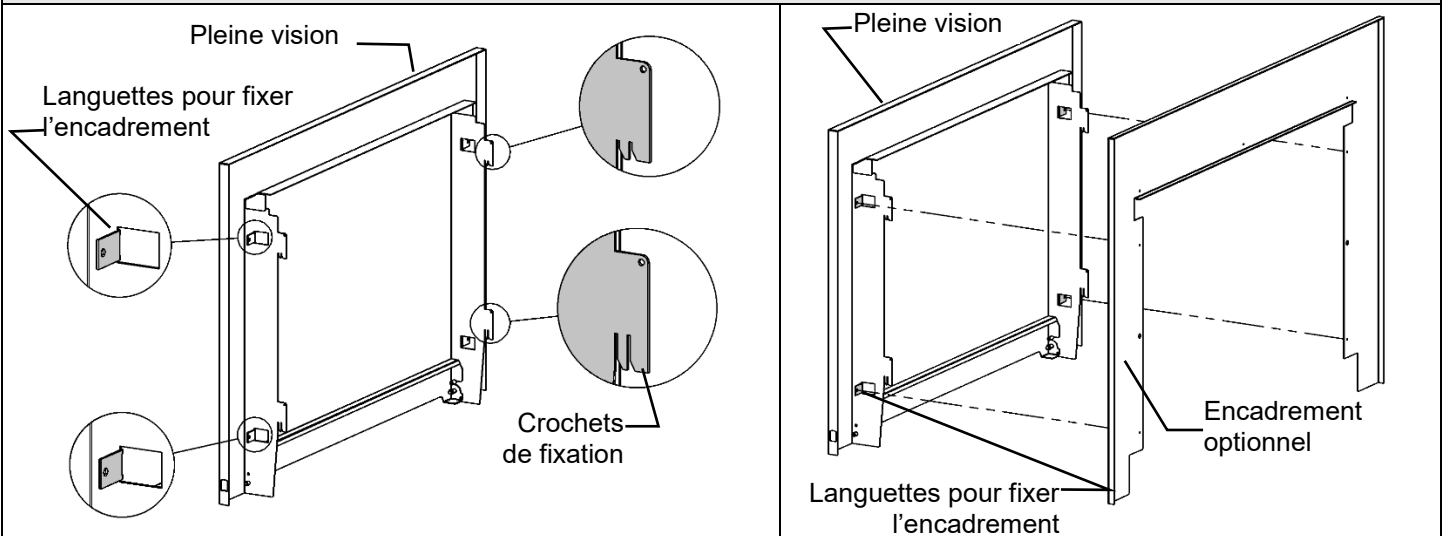
VUE ARRIÈRE

N.B. : L'évacuation et son adaptateur doivent être branchés à l'appareil avant l'installation du Pleine vision et de l'encadrement.

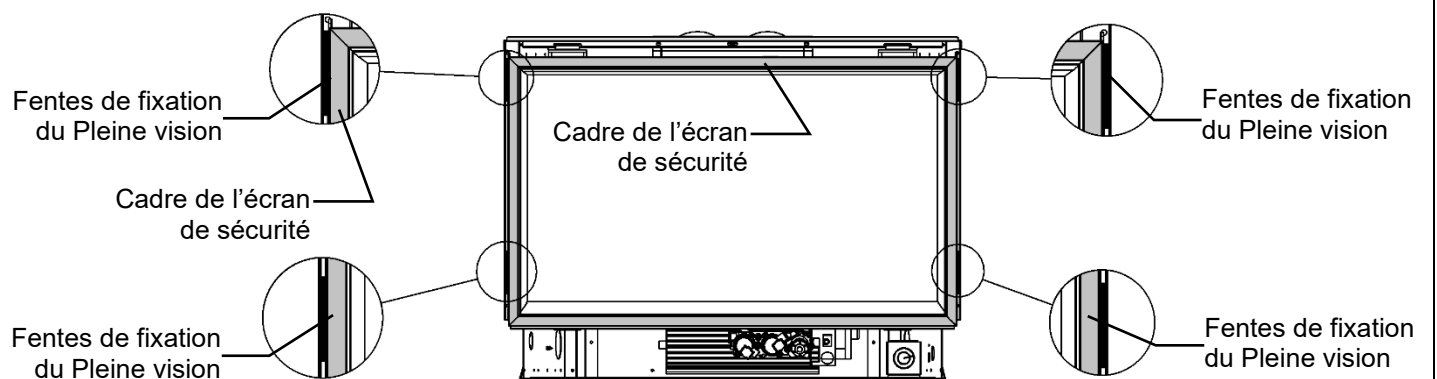
Référez-vous à la section Installation du conduit d'évacuation de ce manuel pour de l'information sur l'évacuation.

SECTION 1 : Les encadrements optionnels se fixent sur le Pleine vision.

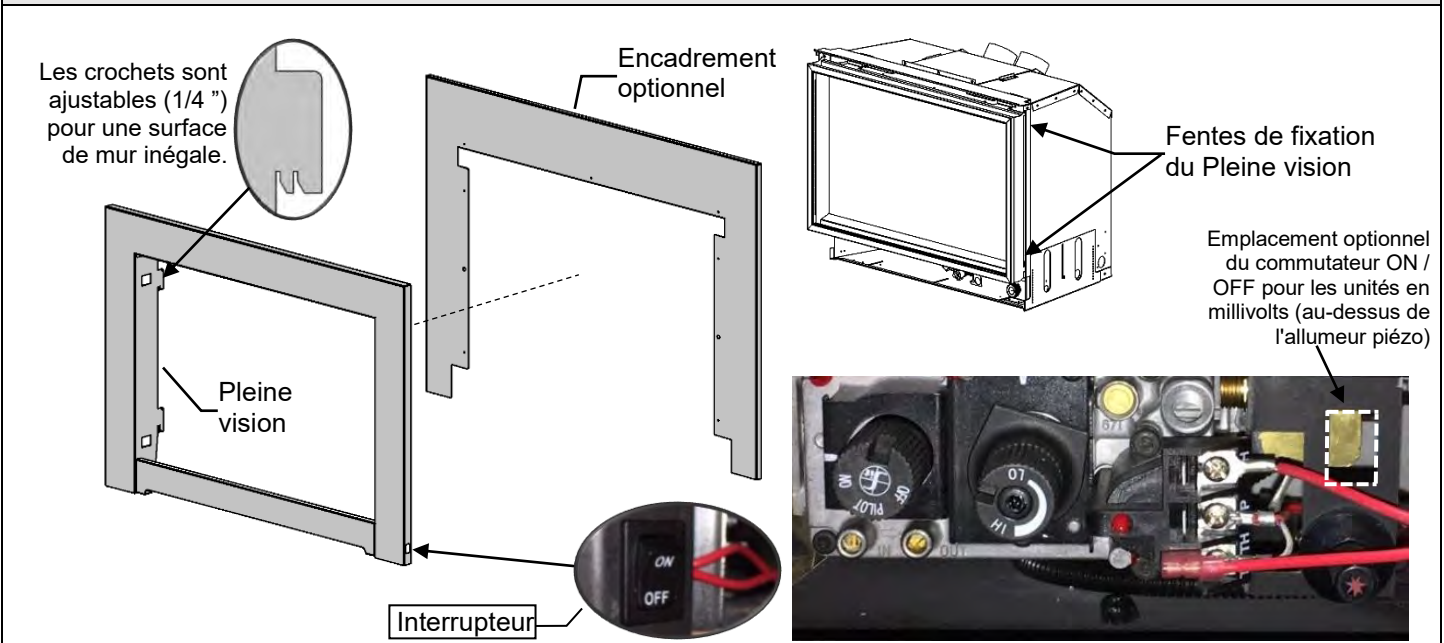
Si un encadrement doit être installé, installez-le sur le Pleine vision **avant** de fixer celui-ci à l'appareil.



SECTION 2 : Les fentes de fixation du Pleine vision se trouvent derrière le cadre de l'écran de sécurité sur le foyer. Insérez les 4 crochets de fixation du Pleine vision dans les **fentes de fixation** et abaissez en place.

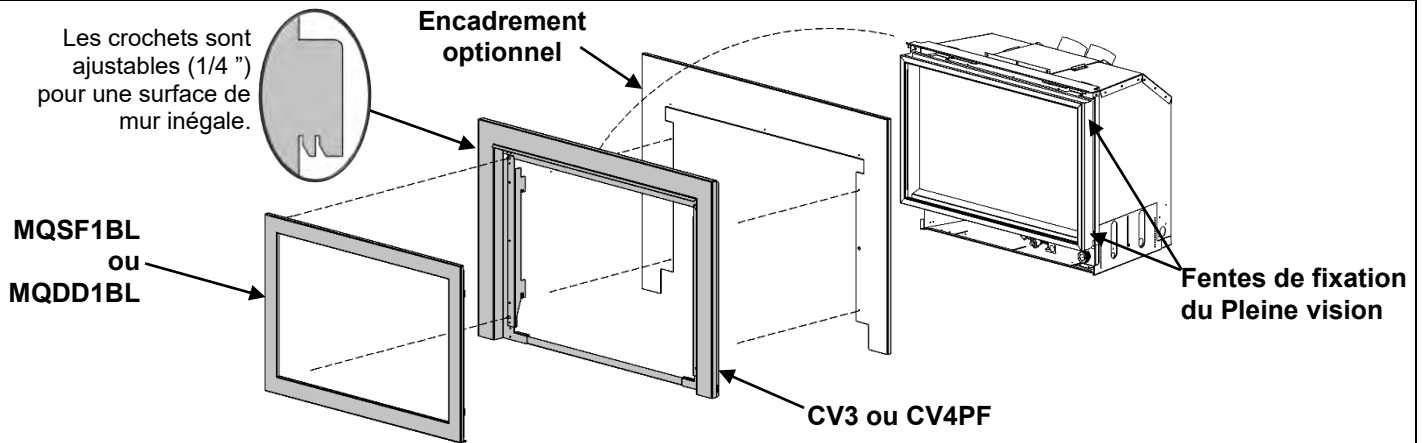
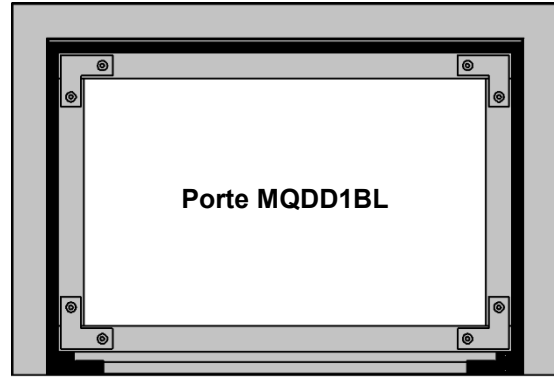
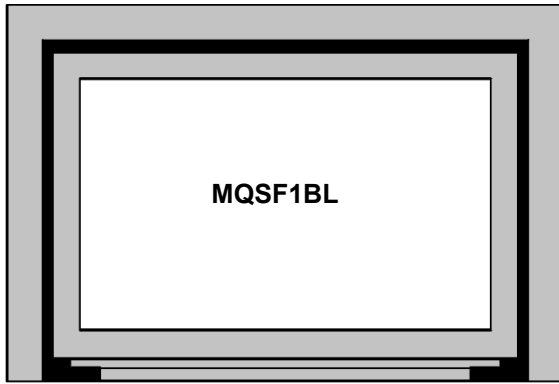


SECTION 3 : Systèmes millivolt – Installez l'interrupteur dans le côté droit du Pleine vision. Voir ci-dessous.



MQSF1BL / MQDD1BL - Fixation sur les MQI34 / MQI44 CV3 ou CV4PF

MQI34 / I44 SFIBL et MQDD1BL, liste de pièces : Porte avec écran

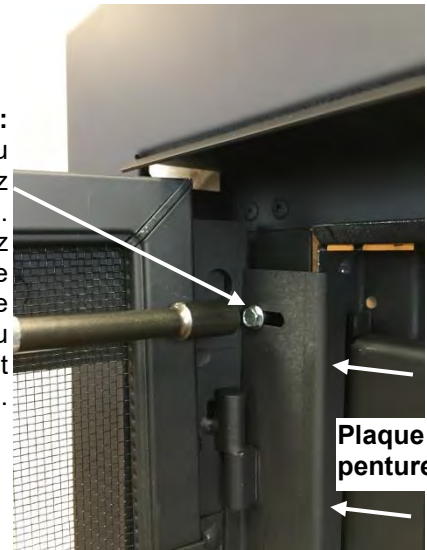


Étape un :
Enlevez la vis du haut dans le coin supérieur gauche du Pleine vision.



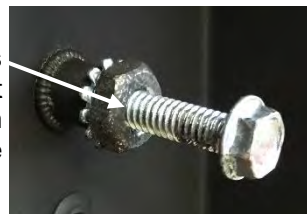
Étape deux :
Placez le SF1 ou la porte MQDD1 dans la vis du coin inférieur gauche du Pleine vision.

Étape trois :
Alignez la fente du haut et réinsérez la vis. Poussez et tenez la plaque de penture sur le côté gauche du Pleine vision et serrez la vis.



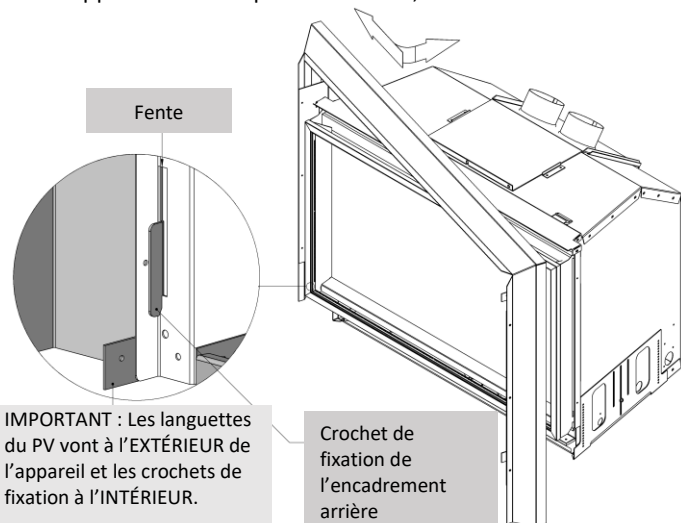
Plaque de penture

Étape quatre :
Ajustez les vis d'arrêt du côté droit du Pleine vision pour que la porte ferme bien.

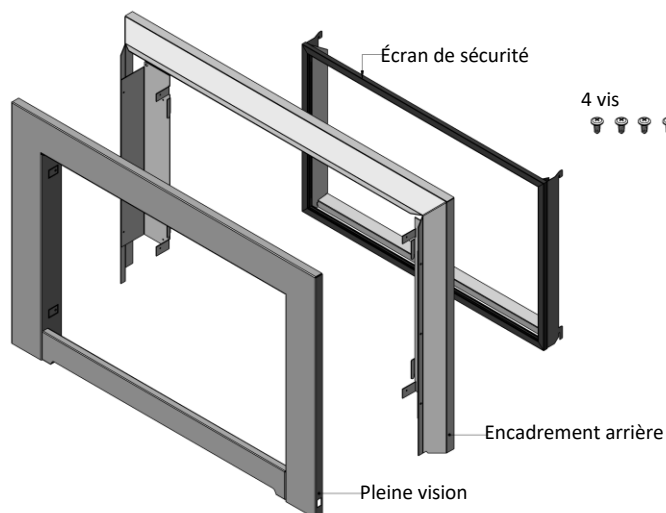


AVANT L'INSTALLATION IL EST RECOMMANDÉ D'ENLEVER LA PORTE VITRÉE, BRANCHER L'ÉVACUATION, ET D'AVANCER L'APPAREIL À ENVIRON 2 À 3 POUCES DU MUR.

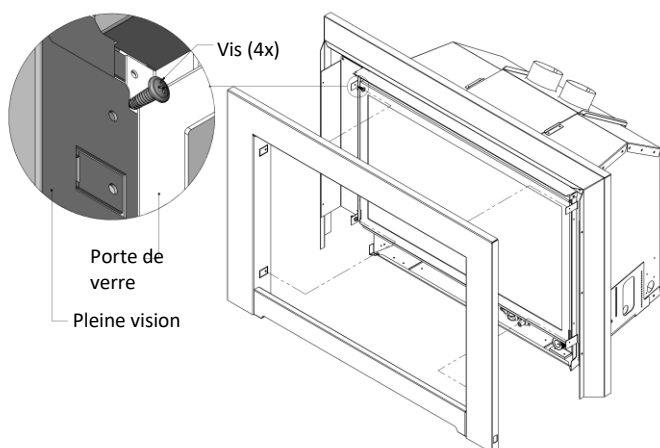
- 1** Le CV6 s'installe avec les crochets de fixation pointant vers l'avant. Pour installer, glissez un côté de l'encadrement arrière derrière le poteau de l'appareil. Ensuite, glissez l'autre côté tel qu'illustré ci-dessous. Poussez l'encadrement arrière vers le bas pour insérer les quatre crochets. Remplacez l'appareil à son emplacement final, contre le mur.



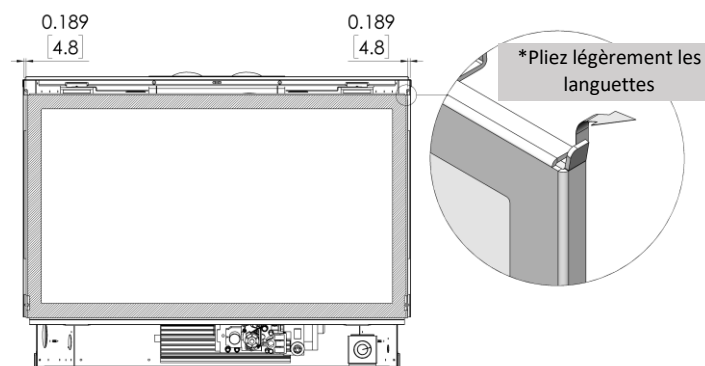
CONTENU DE L'EMBALLAGE



- 2** Placez l'ensemble pleine vision sur l'encadrement arrière, alignez les quatre [4] trous de vis, et fixez en place. ATTENTION : ÉVITEZ DE POUSSER TROP FORT SUR LES VIS.

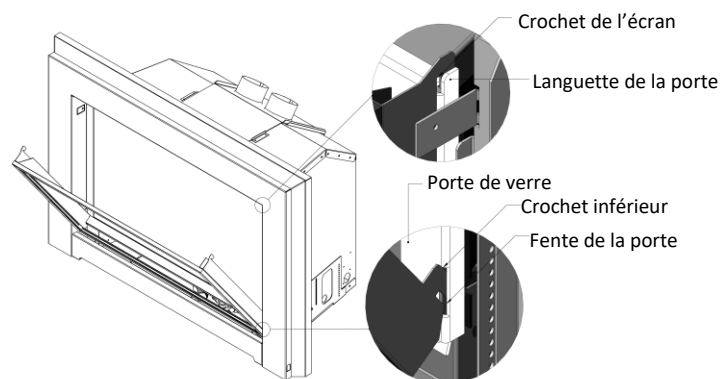


- 3** Installez tous les accessoires qui vont à l'intérieur de la chambre de combustion (bûches, doublures, média, etc.). Installez la porte de verre sur l'appareil. ELLE DOIT ÊTRE CENTRÉE avec des espaces égaux de chaque côté.



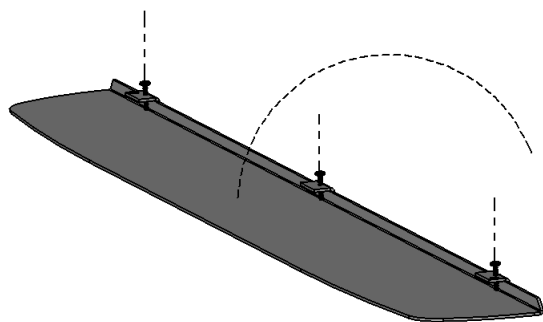
***RECOMMANDÉ :** Pliez légèrement les deux [2] languettes du haut de la porte (~10°) tel qu'illustré ci-dessus pour faciliter l'installation de l'écran de sécurité. NE PAS TROP PLIER.

- 4** Installez l'écran de sécurité sur la porte de verre. Alignez d'abord les languettes inférieures dans les fentes situées dans la porte de verre. Ensuite positionnez les crochets supérieurs de l'écran dans les fentes du haut de la porte de verre. Poussez vers le bas pour que les crochets s'insèrent, tel qu'illustré dans la figure de droite.

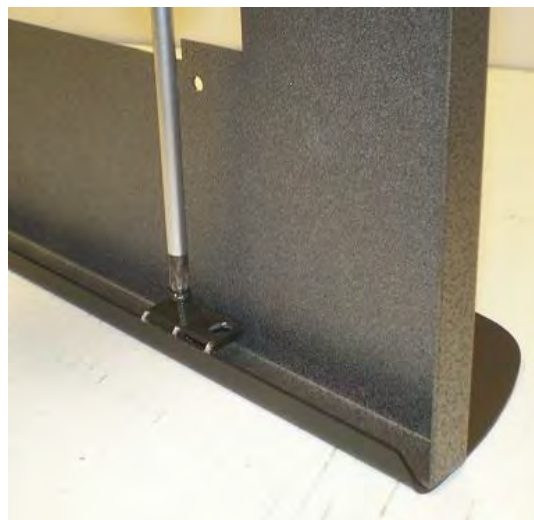


I33CS Dégagement bouclier pour le manteau- instructions d'installation

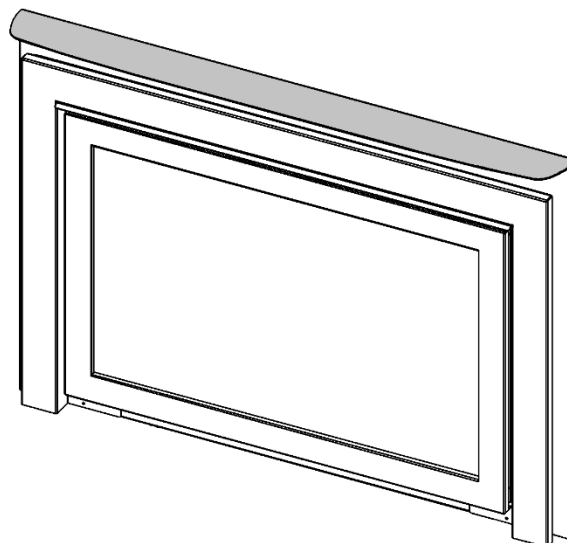
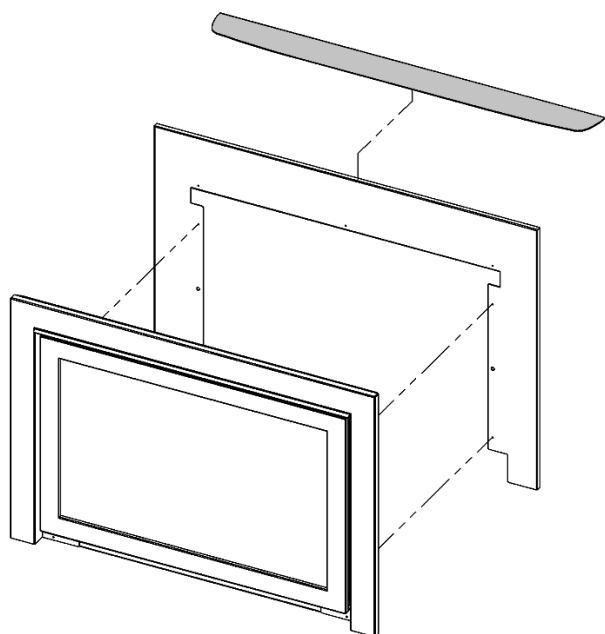
Contenu du Kit: [1] Dégagement bouclier avec les vis



Placez I33CS à l'envers sur une surface protégée. Desserrer les vis.



Centre entourent sur I33CS. Serrer les vis pour maintenir en place encadrement.



Encadrement est maintenant prêt à installer sur Pleine vision.

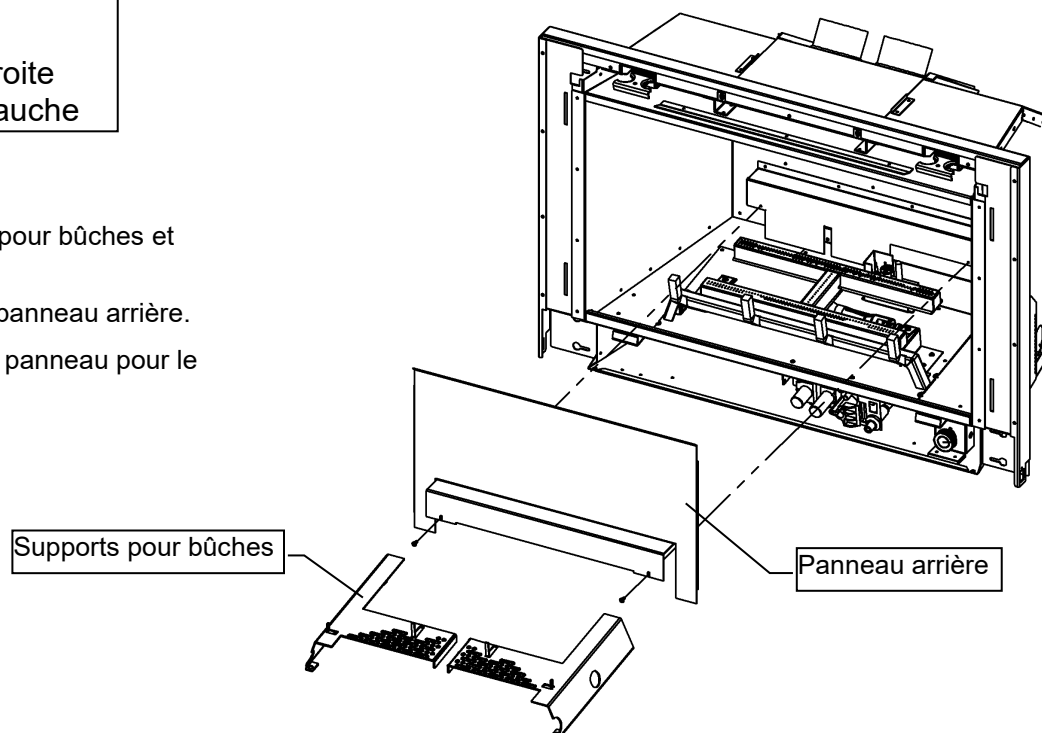
RLT / RLH - Installation des doublures de brique

Liste de pièces

- 1 panneau arrière
- 1 panneau latéral de droite
- 1 panneau latéral de gauche

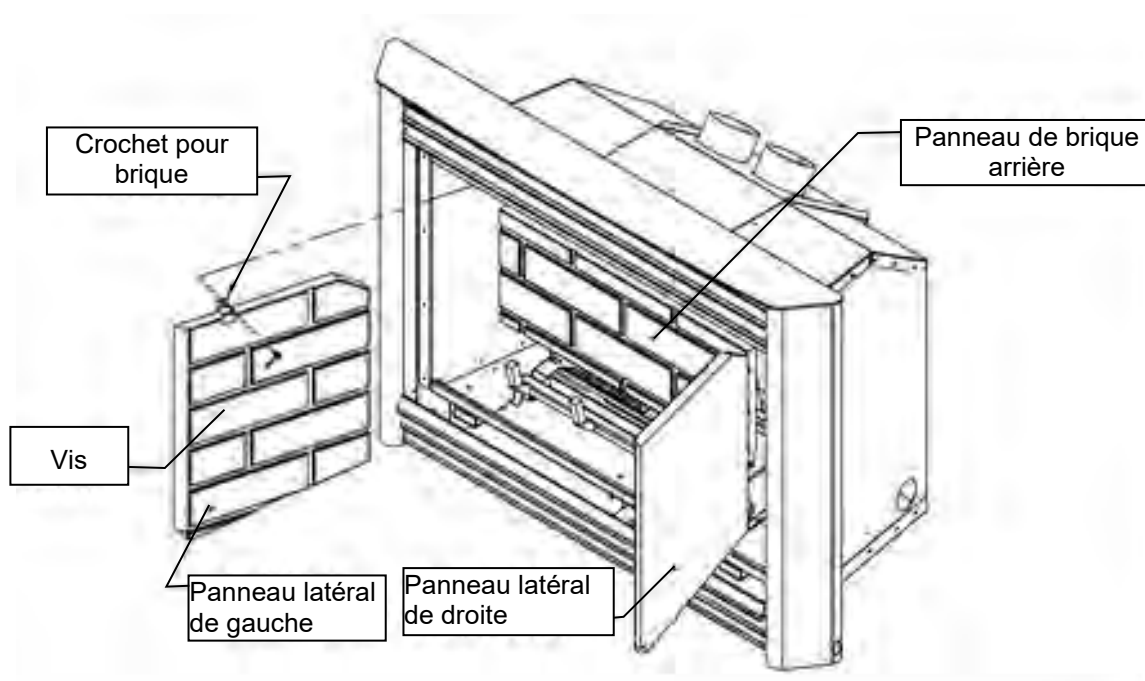
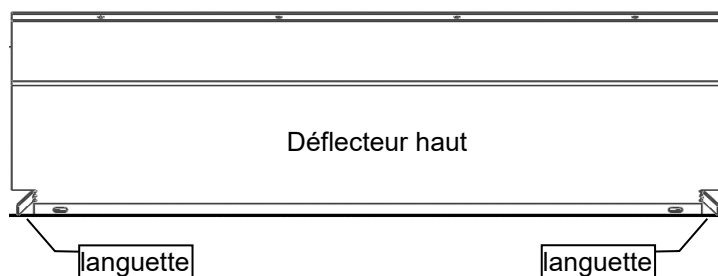
Préparation:

1. Soulevez le support pour bûches et sortez-le du foyer.
2. Enlever les 2 vis du panneau arrière.
3. Glissez et inclinez le panneau pour le sortir.



Pour installer :

1. Replier les languettes du déflecteur haut.
2. Installez le panneau arrière en premier.
3. Enlevez les 2 vis DT qui retiennent les crochets pour brique aux côtés de la chambre de combustion.
4. Installez les panneaux de gauche et de droite et retenez-les avec les crochets pour brique.
5. Remplacez les supports pour bûches.



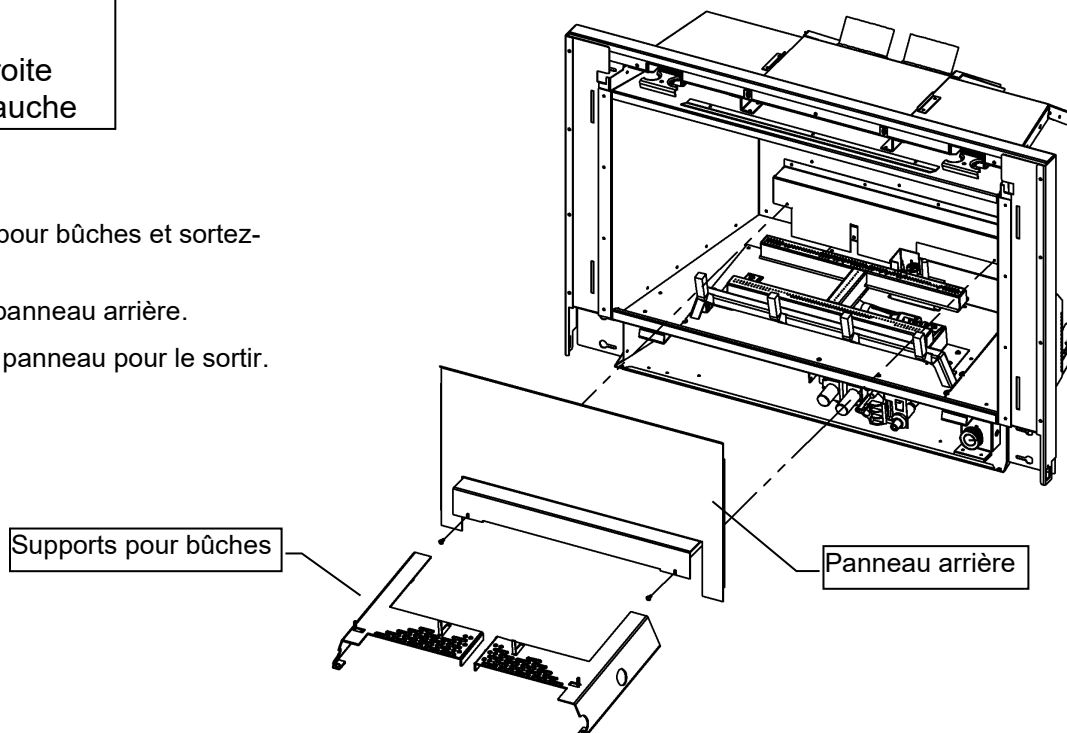
PRL- panneaux de doublure

Liste de pièces

- 1 panneau arrière
- 1 panneau latéral de droite
- 1 panneau latéral de gauche

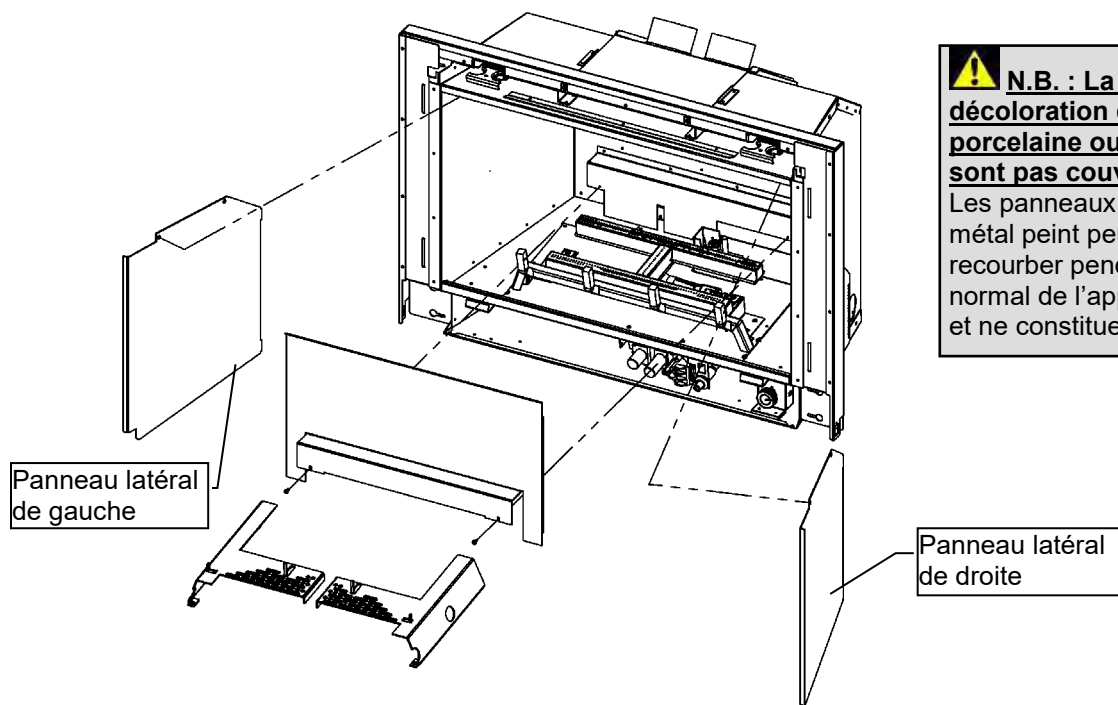
Pour enlever :

1. Soulevez le support pour bûches et sortez-le du foyer.
2. Enlever les 2 vis du panneau arrière.
3. Glissez et inclinez le panneau pour le sortir.



Pour installer :

1. Placez le panneau arrière contre l'arrière de la chambre de combustion et replacez les 2 vis.
2. Enlevez les 2 vis DT qui retiennent les crochets pour brique aux côtés de la chambre de combustion.
3. Inclinez et glissez les panneaux latéraux en place. Réinstallez les 2 vis DT sans remettre les crochets pour brique.
4. Replacez les supports pour bûches.

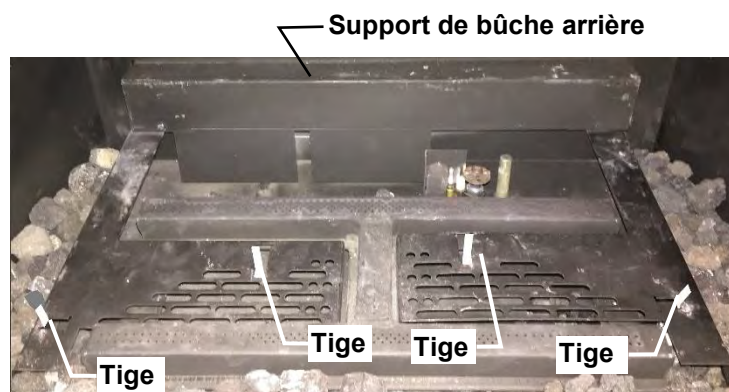
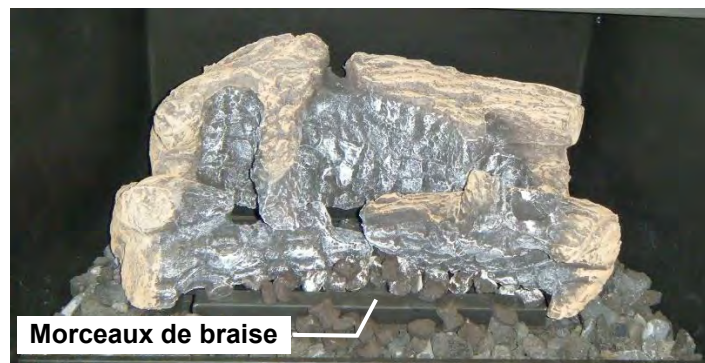


⚠ N.B. : La déformation et la décoloration des doublures de porcelaine ou de métal peint ne sont pas couvertes par la garantie.
Les panneaux de porcelaine ou de métal peint peuvent se décolorer et se recourber pendant le fonctionnement normal de l'appareil. Ceci est normal et ne constitue pas un défaut.

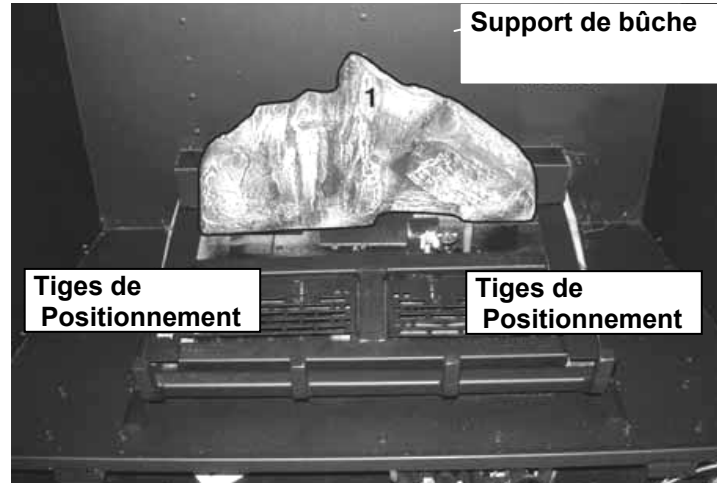
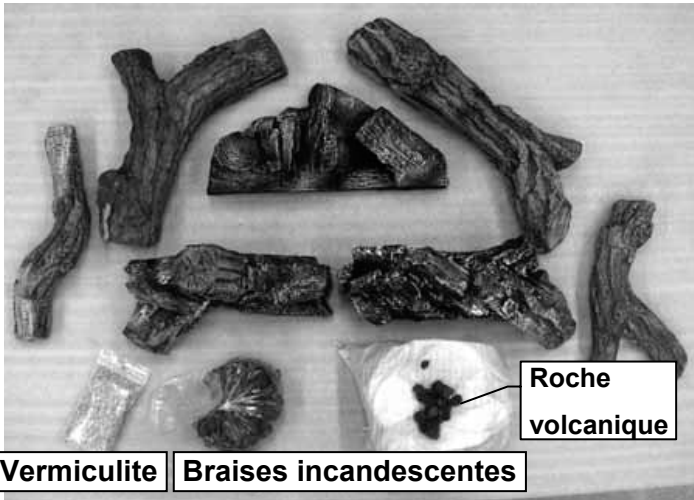


Ensemble de bûches LOGF35.

Braise incandescente fournie avec l'appareil.

Cette image montre le **support de bûche arrière** et **4 tiges** pour les bûches.Il y a 2 trous de positionnement sous la **bûche A**. Placez ces 2 trous sur les 2 tiges du côté gauche du plateau de bûches, tel qu'illustré sur la photo ci-dessus.Il y a 2 trous de positionnement sous la **bûche B**. Placez ces 2 trous sur les 2 tiges du côté gauche du plateau de bûches, tel qu'illustré sur la photo ci-dessus.La **bûche C** doit être descendue en place juste derrière les bûches A et B. La bûche C doit être tirée contre les bûches A et B tel qu'illustré sur la photo ci-dessus.Un sac de **morceaux de braise** est inclus avec l'appareil. Il est très important de placer ces morceaux sur le brûleur avant et sur le plateau de bûche tel qu'illustré sur la photo. Étendre les morceaux de braise en seulement une épaisseur de haut.**N.B. : Si ces instructions ne sont pas suivies correctement il pourrait y avoir de la formation de suie.**

Positionnement des bûches – LOGF36



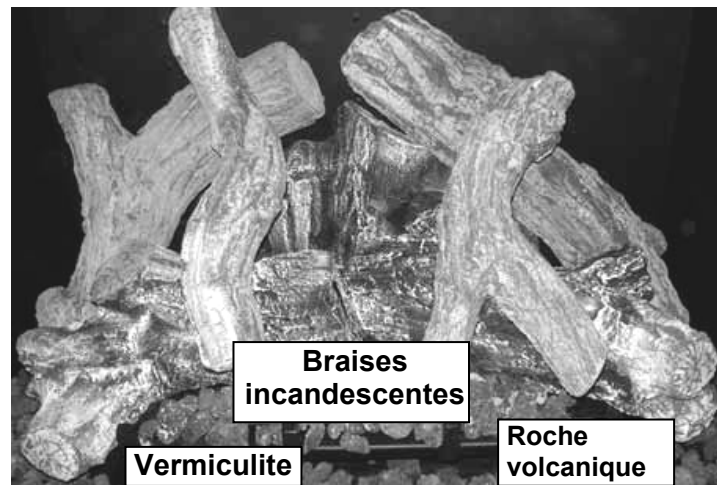
Ensemble de bûches LOGF36, incluant braises incandescentes, vermiculite et roche volcanique.

Localisez les 2 trous sous la bûche #4 et la bûche #5, et positionnez-les sur les tiges de positionnement.



Placez la bûche #2 sur la partie gauche de la bûche #1. Placez la bûche #3 sur la partie droite de la bûche #1.

Placez les braises incandescentes sur le devant du brûleur et les plaques de braise.



Localisez le trou sous la bûche #6 et placez-le sur la tige de la bûche #2. Localisez les 2 trous sous la bûche #7 et placez-les sur les tiges de la bûche #5.

La roche volcanique et la vermiculite doivent être placées sur le plancher de la chambre de combustion SEULEMENT.



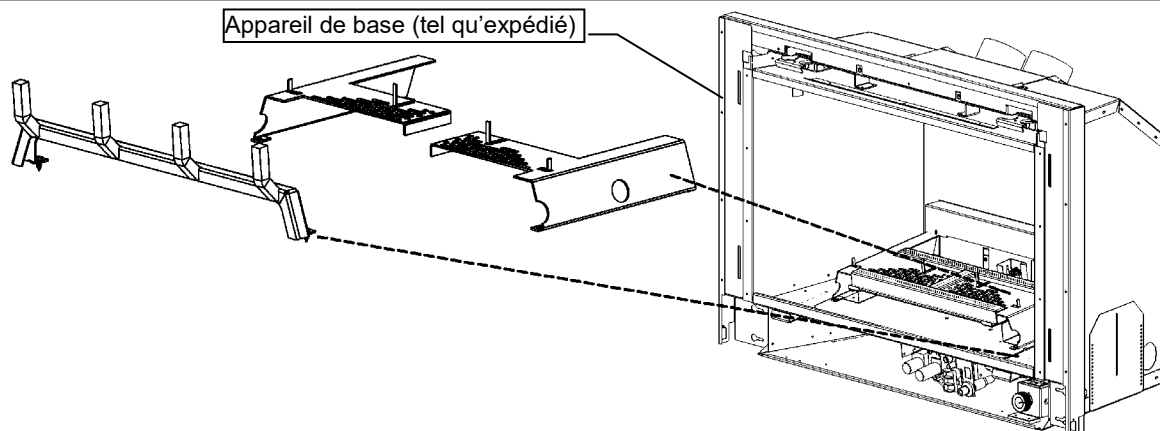
AVERTISSEMENT:

Défaut de placer les pièces en conformité avec ces schémas ou l'échec d'utiliser une partie seulement expressément approuvée avec cet appareil peut entraîner des dommages matériels ou corporels.

Plateforme pour roche et verre MQRSP4 / MQRSP8 -Installation

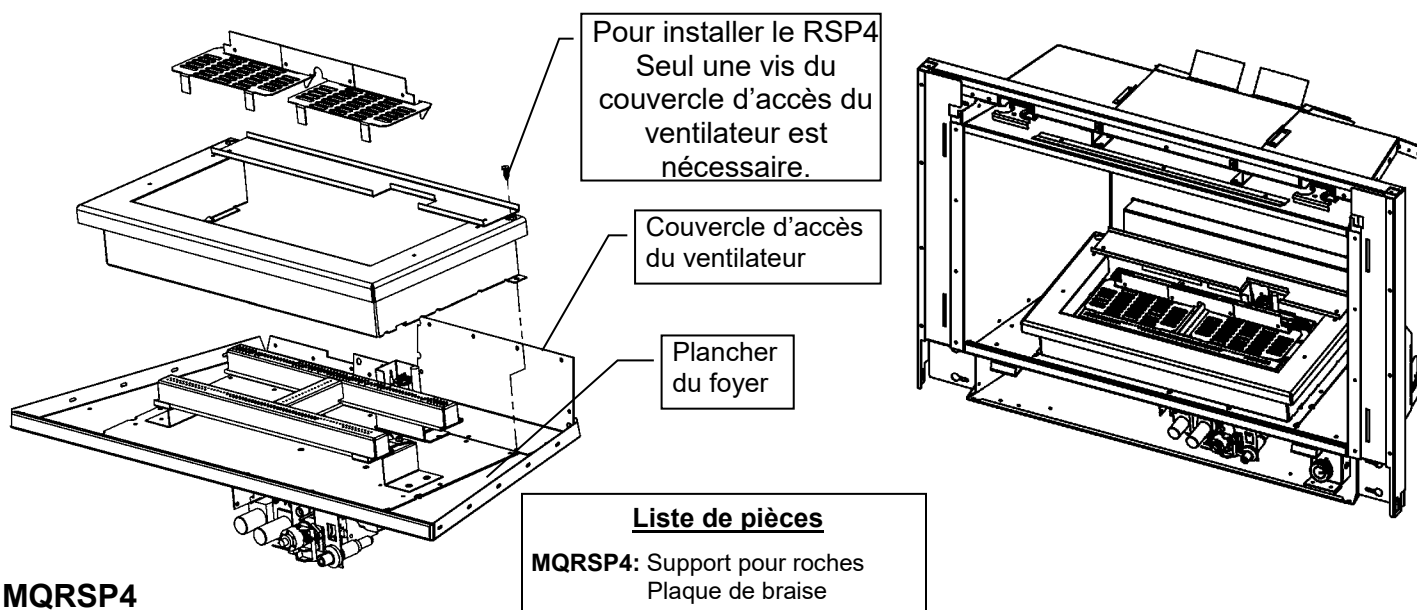


AVERTISSEMENT: Défaut de placer les pièces en conformité avec ces schémas ou l'échec d'utiliser une partie seulement expressément approuvée avec cet appareil peut entraîner des dommages matériels ou corporels.

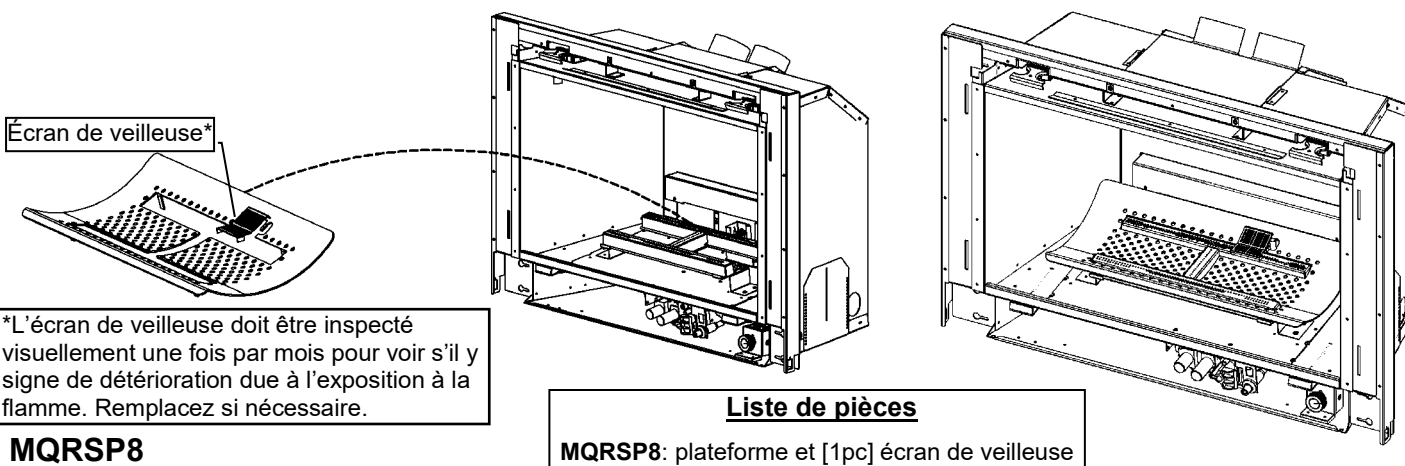


Préparation: Enlevez le barreau de grille et replacez les vis. Enlevez les plaques de braise. Ne Pas enlever l'écran de veilleuse existant.

Installation: Placez le MQRSP4 ou le MQRSP8 sur le brûleur.

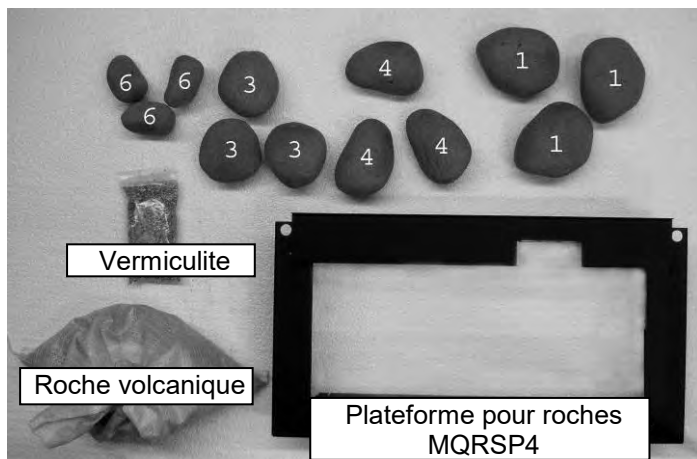


MQRSP4



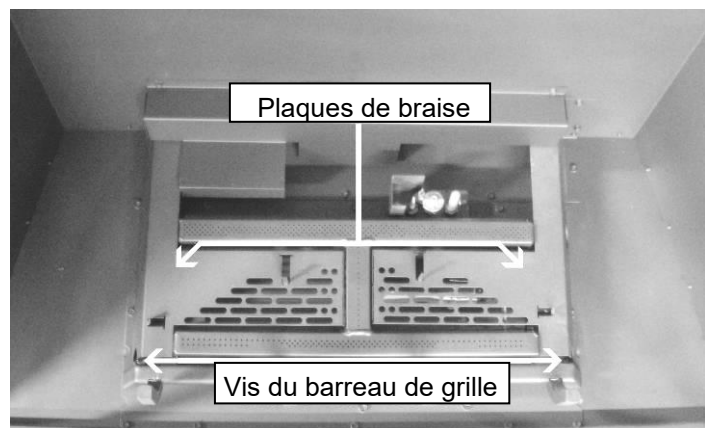
*L'écran de veilleuse doit être inspecté visuellement une fois par mois pour voir s'il y a des signes de détérioration due à l'exposition à la flamme. Remplacez si nécessaire.

MQRSP8

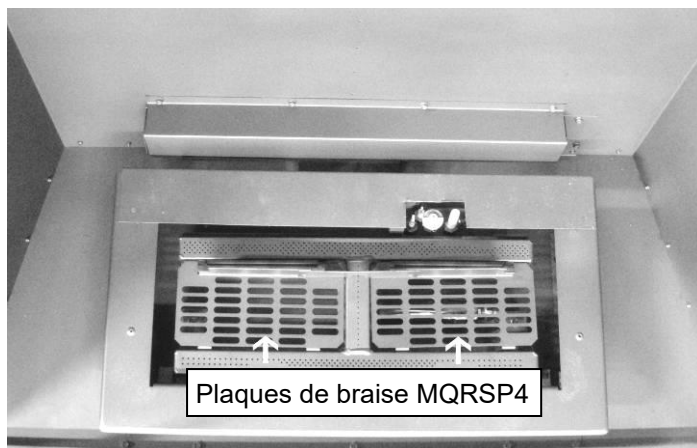


Liste de pièce du MQRSP4

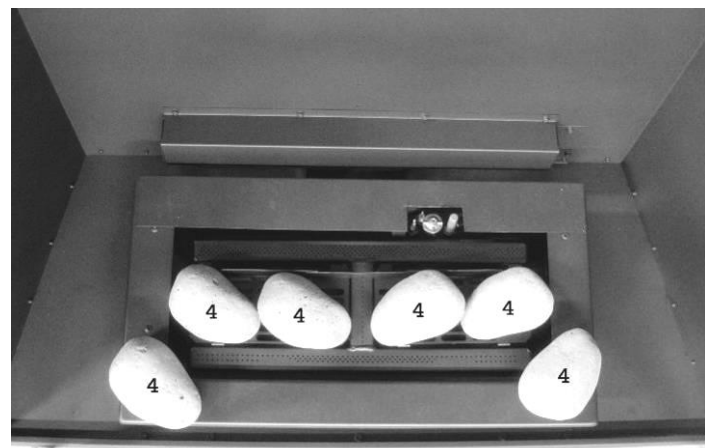
1 ch. Support pour roches
1 ch. Plaques de braise



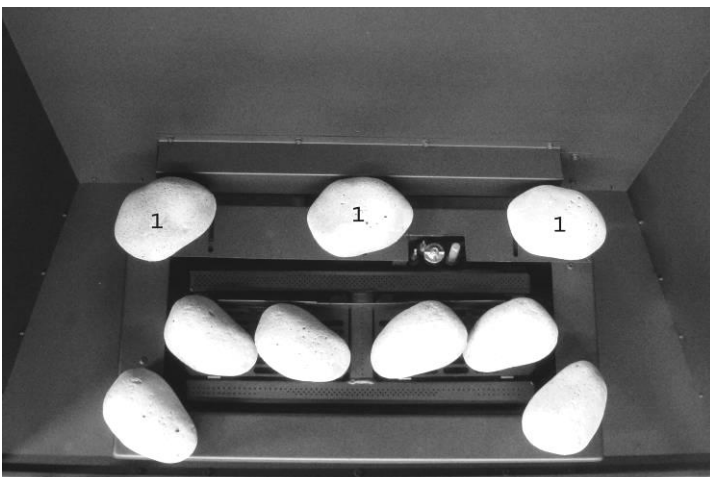
Enlevez les plaques de braise et le barreau de grille en enlevant les 2 vis à gauche et à droite du barreau.
Réinstallez vis après avoir enlevé les pièces.



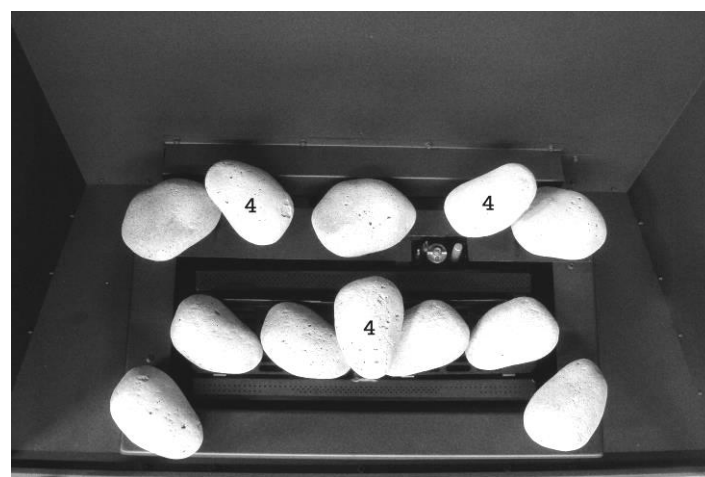
Mettez la plateforme pour roches et les plaques de braise en place, tel que montré ci-dessus.



Étape 1 : Placez les roches #4 en position, tel que montré. Ne pas les placer directement au-dessus du tube du brûleur.



Étape 2 : Placez les roches #1 en position, tel que montré ci-dessus.

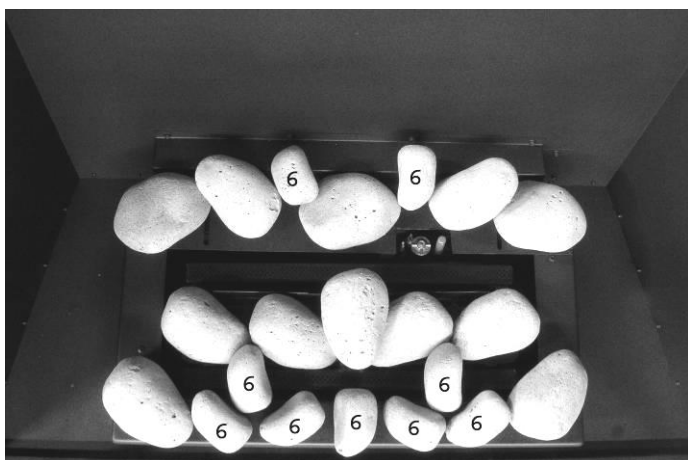


Étape 3 : Placez les roches #4 en position, tel que montré ci-dessus.

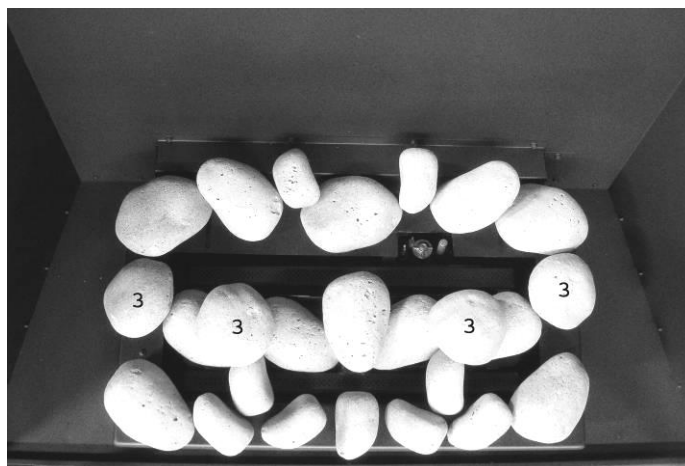


AVERTISSEMENT: Défaut de placer les pièces en conformité avec ces schémas ou l'échec d'utiliser une partie seulement expressément approuvée avec cet appareil peut entraîner des dommages matériels ou corporels.

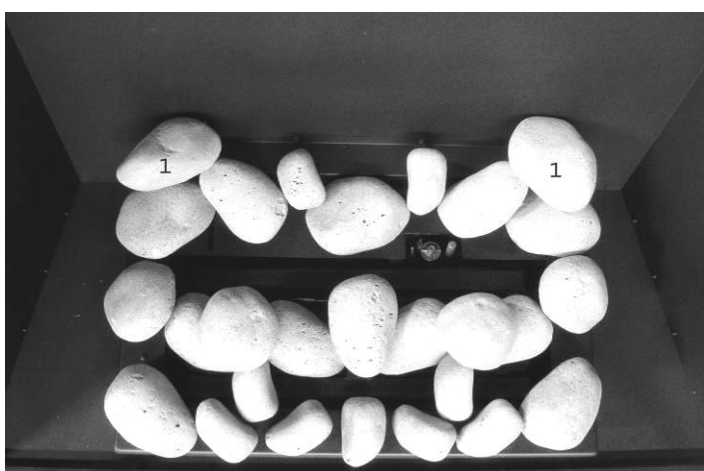
MQROCK2/ MQROCK3 -MQRSP4 (suite)



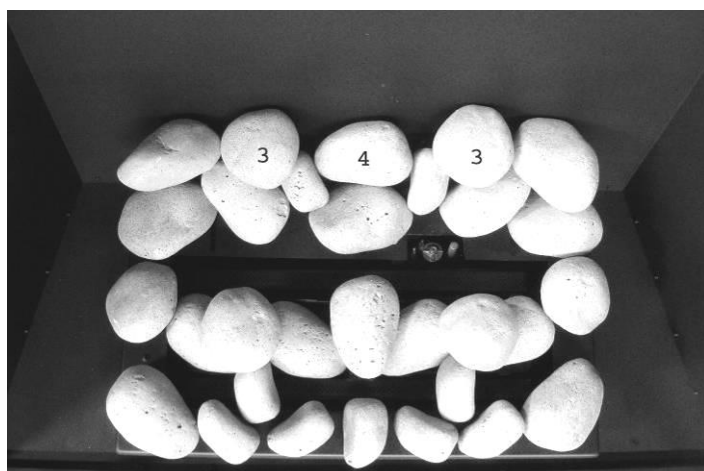
Étape 4 : Placez les roches #6 en position, tel que montré ci-dessus.



Étape 5 : Placez les roches #5 en position, tel que montré ci-dessus.



Étape 6 : Placez les roches #1 en position, tel que montré ci-dessus.



Étape 7 : Placez les roches #3 et #4 en position, tel que montré ci-dessus

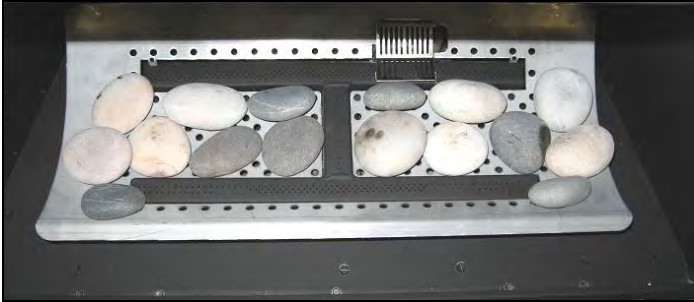


Ensemble de roches final et flamme

N.B. : Si l'empiètement de la flamme sur les roches cause de la suie vous devez déplacer, ou enlever, une ou plusieurs roches. NE PAS PLACER DE ROCHES DIRECTEMENT AU-DESSUS DU TUBE DU BRÛLEUR.

MQSTONE -MQRSP8 est requis

Ensemble de roches décoratives.



Commencez par placer des grosses roches entre les tubes du brûleur.



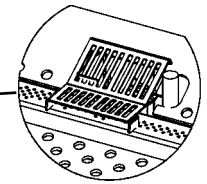
Placez des petites roches autour, à l'extérieur du brûleur.



Couvrez le centre et l'arrière du brûleur avec des roches de différents formats.



Ajoutez des petites roches au centre.



La zone de veilleuse DOIT être visible en tout temps.

Ne pas mettre plus d'une roche d'épaisseur sur les tubes du brûleur.

VOUS N'AUREZ PAS BESOIN DE TOUTES LES ROCHES POUR REMPLIR LE PLATEAU.

Répandez le verre ou les pierres volcaniques (fournis avec l'appareil) autour sur le plancher du foyer.

*L'écran de veilleuse doit être inspecté visuellement une fois par mois pour voir s'il y a signe de détérioration due à l'exposition à la flamme. Remplacez si nécessaire.

⚠ Après la mise en place, vérifiez l'allumage de la veilleuse et du brûleur principal. Un surplus de roche au dessus des ports de brûleur peut causer de la formation de suie. – Si ceci se produit, enlevez des roches.

⚠ AVERTISSEMENT: Défaut de placer les pièces en conformité avec ces schémas ou l'échec d'utiliser une pièce seulement expressément approuvée avec cet appareil peut entraîner des dommages matériels ou corporels.

Installation des braises de verre / MQ Ember -MQRSP8 / RSP10-

Dépositaire MQ seulement

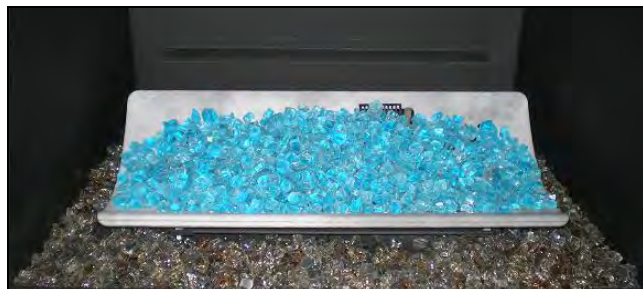
Répandez le verre ou les pièces de braise sur le plateau et le brûleur.
Ne pas en mettre trop épais, cela affecterait le patron de flamme. Voir ci-dessous.



⚠ Avertissement

Ne pas substituer ou changer le verre fourni avec ce foyer. Si vous devez le remplacer, utilisez seulement le verre de remplacement disponible chez votre distributeur local autorisé.

Ne rien mettre sur l'écran de veilleuse*



MQRSP8



RSP10 (Avec barre de retenue en place)

N.B. : Ne pas placer toutes les braises de verre sur la plateforme. N'utiliser que la quantité nécessaire.

Faites attention en plaçant les pièces de braise près de la veilleuse, Il ne faut pas bloquer ou laisser tomber de morceaux sur les trous du pont allant de la veilleuse au brûleur, ceci pourrait retarder l'allumage.

Les types de verres suivants et autres médias sont approuvés. (L'utilisation de tout autres matériaux que ceux listés ci-dessous peut affecter la performance de l'appareil et n'est pas couverte par la garantie.):

N.B. : N'utiliser que des pièces de verre de 1/2" sur le brûleur.

- **Braise de verre de 1/2" d'American Fireglass**

Quantité maximale pour le **MQRSP8** gaz naturel : 5 lbs, appareil au propane : 5 lbs.

Quantité maximale pour le **RSP10** gaz naturel : 15 lbs, appareil au propane : 15 lbs.

- **MQ Ember MQRSP8 seulement**

Quantité maximale pour le **MQRSP8** : 3 sacs

Non utilisé sur **RSP10**.

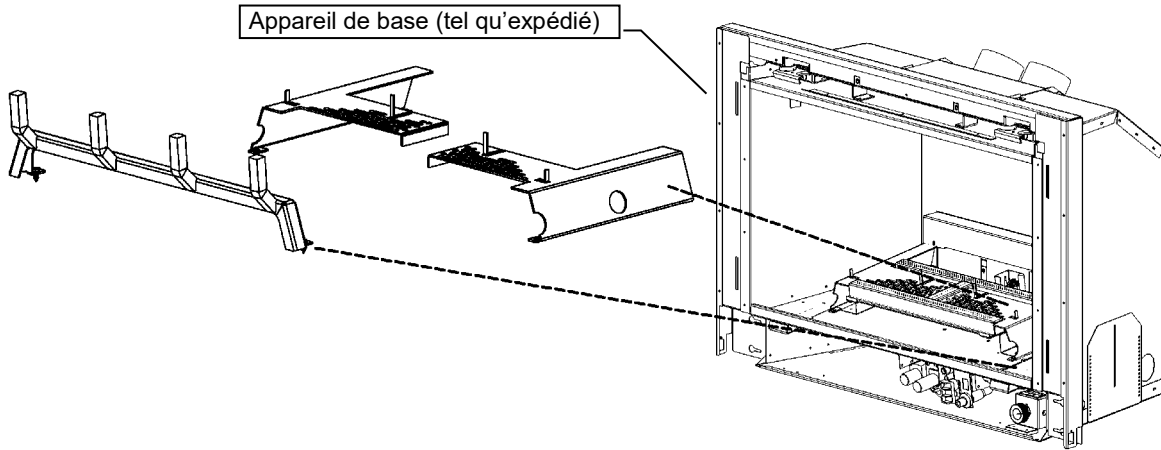
La décoloration du verre peut se produire. Ceci n'est pas couvert par la garantie.

*L'écran de veilleuse doit être inspecté visuellement une fois par mois pour voir s'il y a signe de détérioration due à l'exposition à la flamme. Remplacez si nécessaire.



AVERTISSEMENT: Défaut de placer les pièces en conformité avec ces schémas ou l'échec d'utiliser une partie seulement expressément approuvée avec cet appareil peut entraîner des dommages matériels ou corporels.

Plateforme pour verre RSP10 -Installation



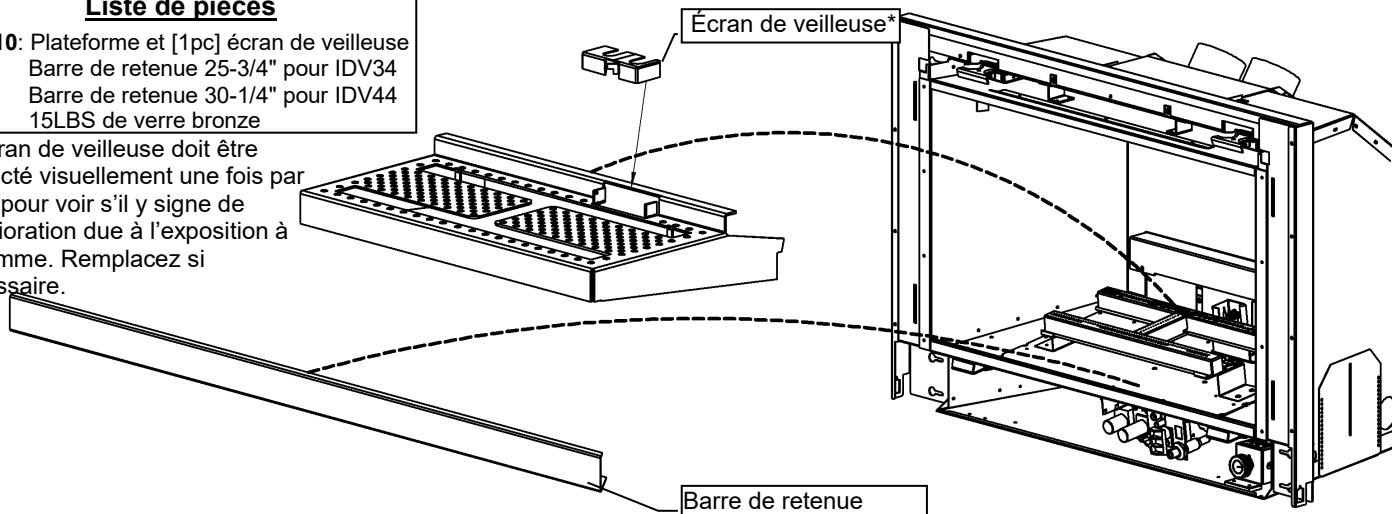
Préparation: Enlevez le barreau de grille et replacez les vis. Enlevez les plaques de braise. Ne Pas enlever l'écran de veilleuse existant.

Installation: Installez le RSP10 en le plaçant sur le brûleur. Utilisez les vis du devant de la chambre de combustion pour fixer le dispositif de retenue.

Liste de pièces

RSP10: Plateforme et [1pc] écran de veilleuse
 Barre de retenue 25-3/4" pour IDV34
 Barre de retenue 30-1/4" pour IDV44
 15LBS de verre bronze

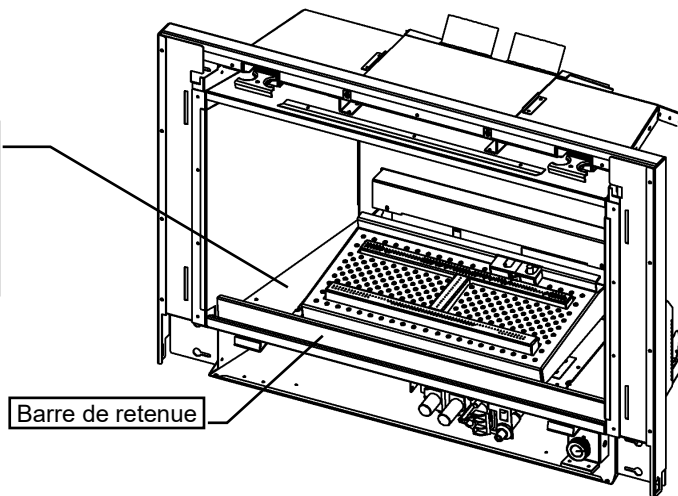
*L'écran de veilleuse doit être inspecté visuellement une fois par mois pour voir s'il y a des signes de détérioration due à l'exposition à la flamme. Remplacez si nécessaire.



RSP 10

Utilisez les vis existantes pour fixer la barre de retenue.

Les roches volcaniques fournies avec l'appareil peuvent être placées comme remplissage sous la braise de verre sur les côtés de la chambre de combustion.

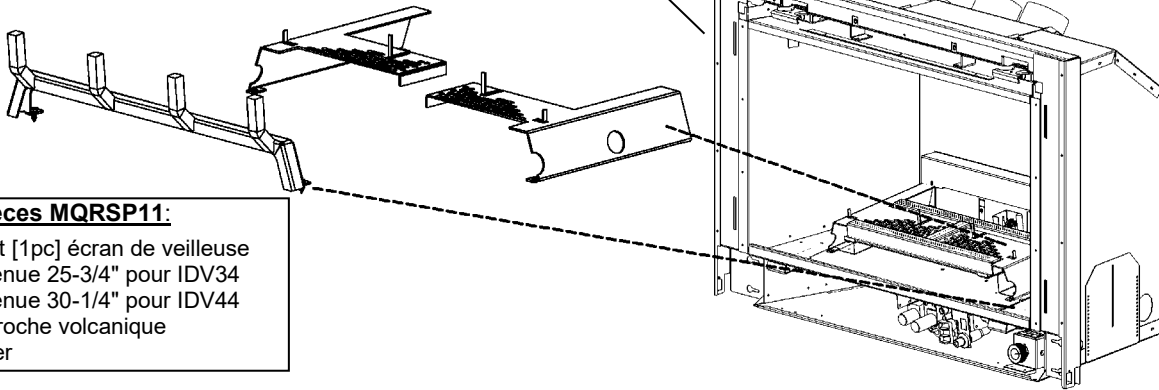


AVERTISSEMENT:
 Défaut de placer les pièces en conformité avec ces schémas ou l'échec d'utiliser une partie seulement expressément approuvée avec cet appareil peut entraîner des dommages matériels ou corporels.

Placez la braise de verre sur la plateforme et sur le plancher de la chambre de combustion (à gauche et à droite). Ne pas recouvrir la zone de l'écran de veilleuse. Voir la page sur l'installation de la braise de verre pour plus de détails.

Plateforme pour verre MQRSP11 -Installation

Appareil de base (tel qu'expédié)



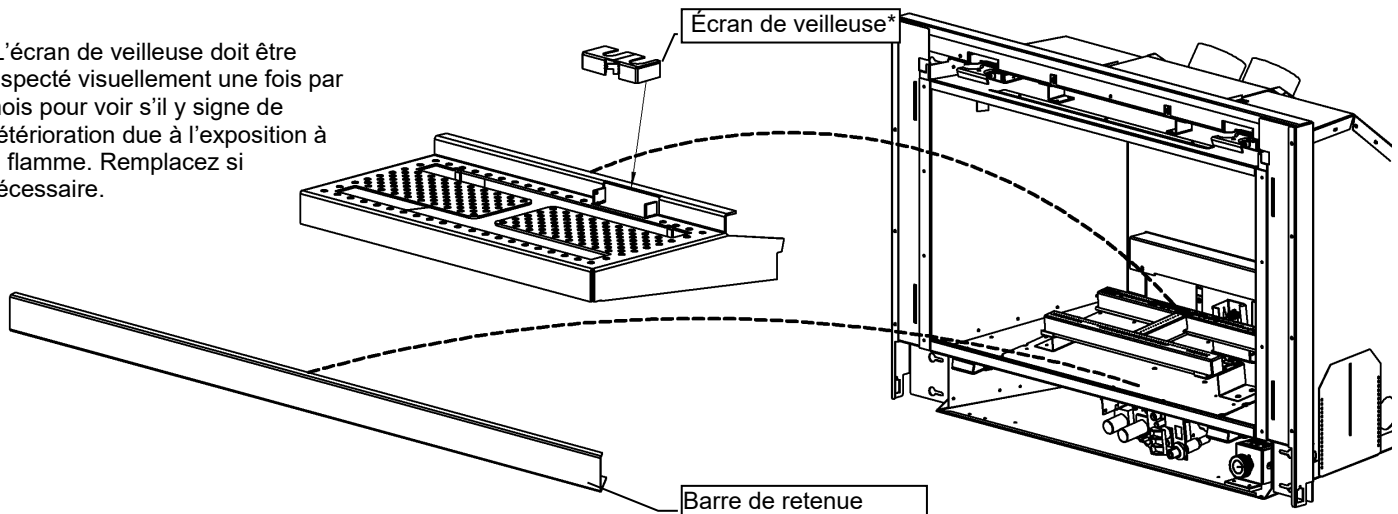
Liste de pièces MQRSP11:

Plateforme et [1pc] écran de veilleuse
 Barre de retenue 25-3/4" pour IDV34
 Barre de retenue 30-1/4" pour IDV44
 [2] Petit sac roche volcanique
 [1] 350 Ember

Préparation: Enlevez le barreau de grille et replacez les vis. Enlevez les plaques de braise. Ne Pas enlever l'écran de veilleuse existant.

Installation: Installez le RSP en le plaçant sur le brûleur. Utilisez les vis du devant de la chambre de combustion pour fixer le dispositif de retenue.

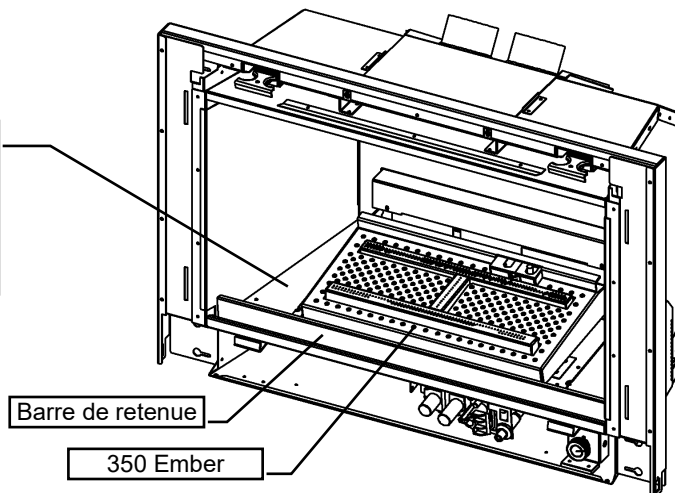
*L'écran de veilleuse doit être inspecté visuellement une fois par mois pour voir s'il y a des signes de détérioration due à l'exposition à la flamme. Remplacez si nécessaire.



MQRSP11

Utilisez les vis existantes pour fixer la barre de retenue.

Les roches volcaniques fournies avec l'appareil peuvent être placées comme remplissage sous la braise de verre sur les côtés de la chambre de combustion.



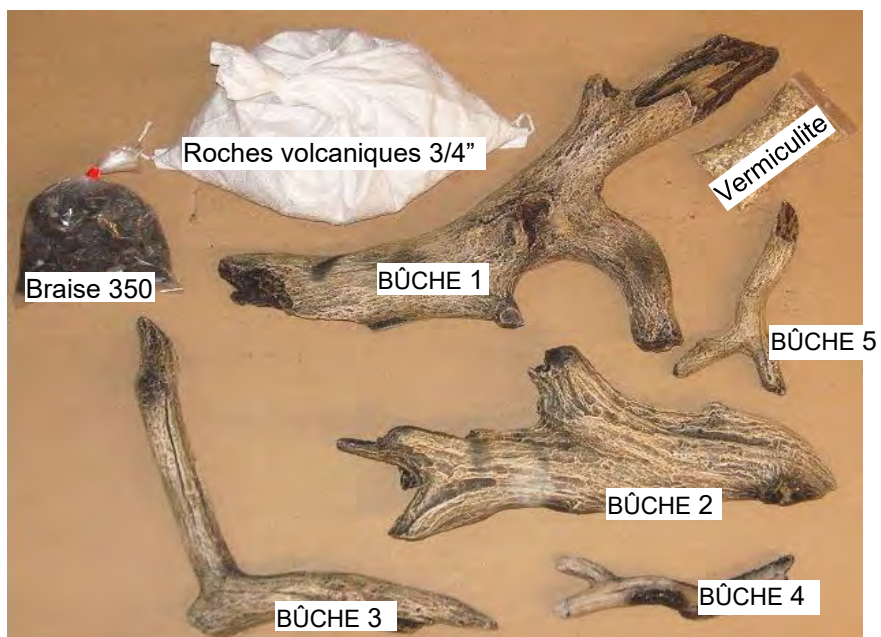
AVERTISSEMENT:
 Défaut de placer les pièces en conformité avec ces schémas ou l'échec d'utiliser une partie seulement expressément approuvée avec cet appareil peut entraîner des dommages matériels ou corporels.

Placez la 350 Ember de verre sur la plateforme. Placez la roche volcanique sur le plancher de la chambre de combustion (à gauche et à droite). Ne pas recouvrir la zone de l'écran de veilleuse. Voir la page sur l'installation de la braise de verre pour plus de détails.

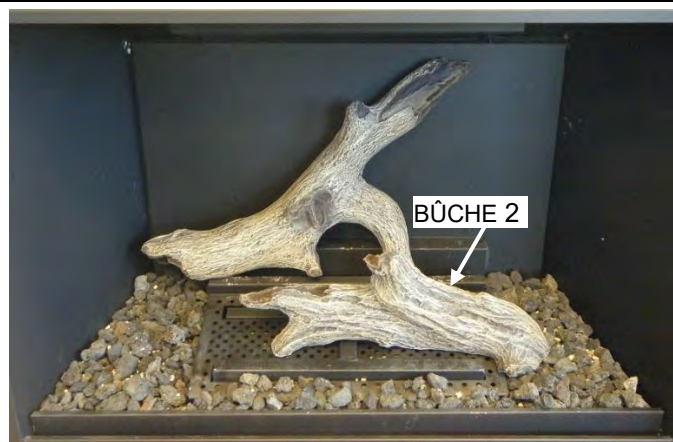
MQRSP11 Avec MQLOGF33 (IDV33) ou MQLOGF453 (IDV44)

Doit être utilisé avec le MQRSP11. N.B. : Les roches volcaniques et la braise 350 sont fournies avec le foyer et le MQRSP11.

⚠AVERTISSEMENT : Le fait de ne pas installer les pièces selon ces diagrammes ou de ne pas utiliser seulement des pièces spécifiquement approuvées pour cet appareil peut causer des dommages matériels ou des blessures.



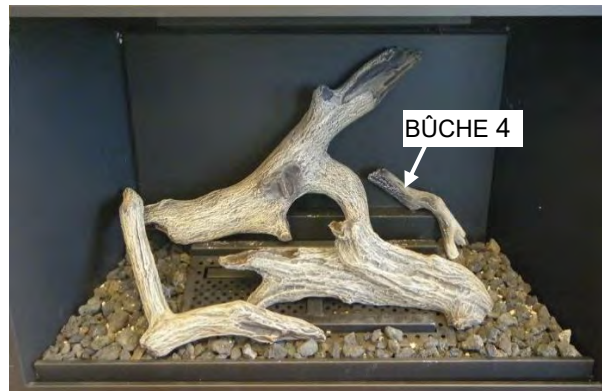
Étape 1 : Remplissez de roches volcaniques le bas de la chambre de combustion autour du plateau et placez la BÛCHE 1 contre le mur arrière, tel qu'illustré.



Étape 2 : Placez la BÛCHE 2 au centre-droit du brûleur en H, tel qu'illustré.



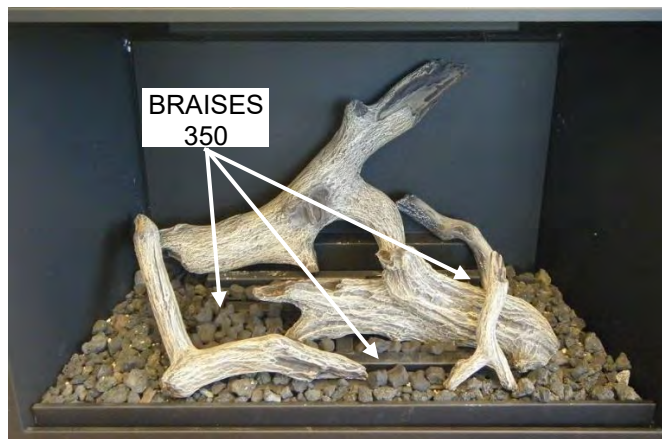
Étape 3 : Placez la BÛCHE 3 du côté gauche, tel qu'illustré.



Étape 4 : Placez la BÛCHE 4 le long du mur arrière, tel qu'illustré.



Étape 5 : Placez la **BÛCHE 5** devant la 2, tel qu'illustré.

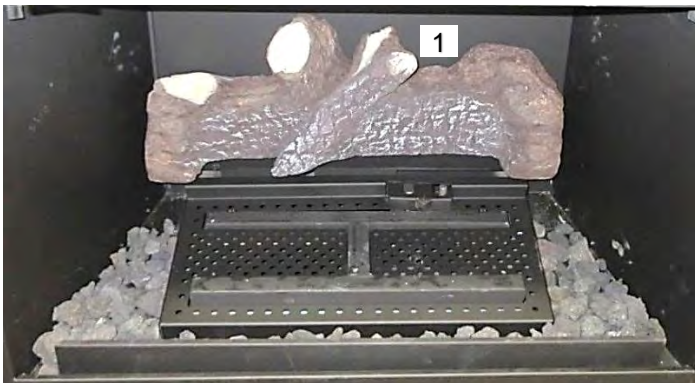


Étape 5 : Placez la **braise 350** sur et autour du brûleur. Éparpillez la **Vermiculite** sur les roches au bas du foyer.





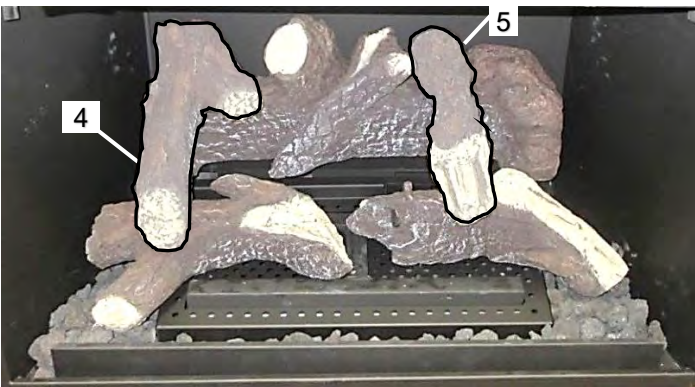
MQRSP11 installé



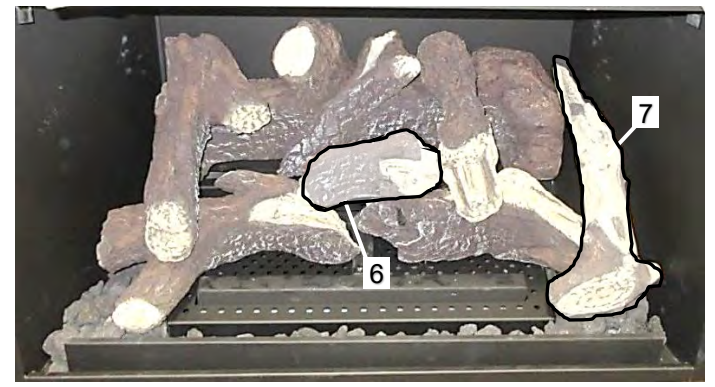
Couvrir le fond avec de la roche de lave.



Ne placez pas les bûches 2 et 3 sur les ports du brûleur.



Placez les bûches 4 et 5 comme indiqué.



Placez le trou dans la bûche 6 sur la broche de localisation de la bûche 3.

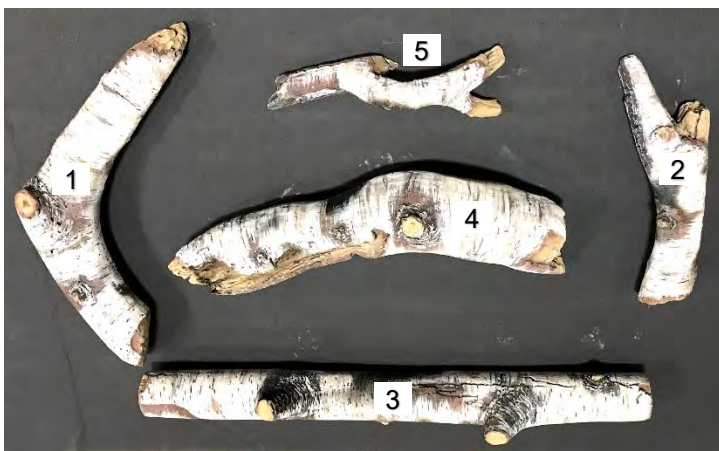


Placez les braises dans la zone avant.

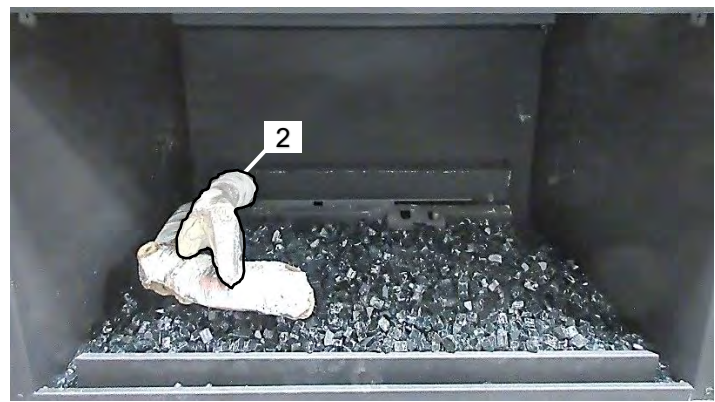


Placez la bûche 8 sur la bûche 2, comme indiqué.

IDV34 & IDV44 -MQRBBW - Ensemble de bûches de bouleau – MQRSP11 Requis



MQRSP11 installé



Placez la bûche 4 entre les tubes de brûleur avant et arrière.



L'installation est terminée.

IDV34 / IDV44

- MQRBD4 -

Ensemble de bûches de bois flotté – 3 morceaux — MQRSP11 Requis



Installer/enlever le ventilateur

Système de ventilateur



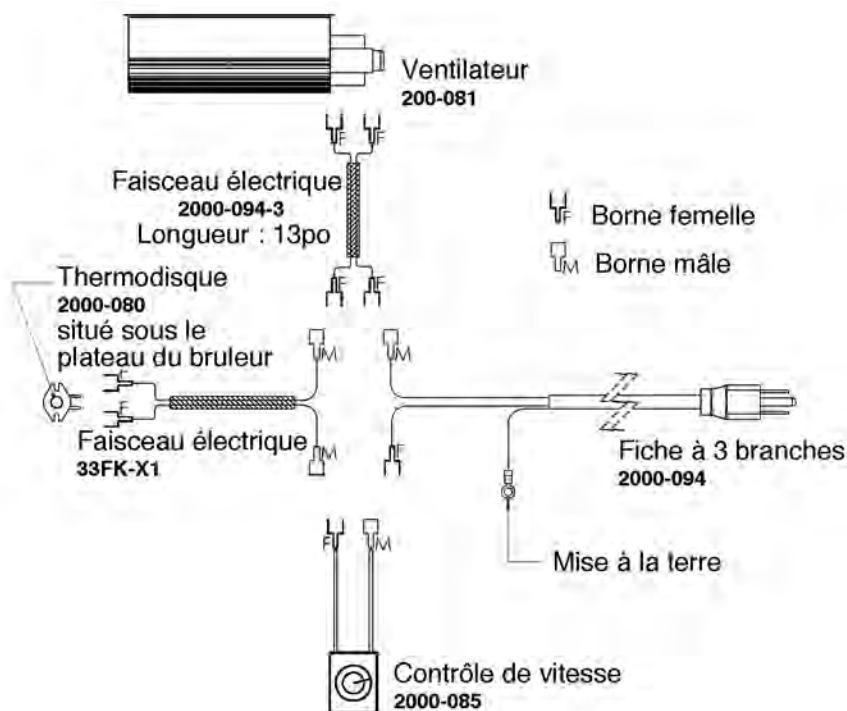
AVERTISSEMENT

Instruction de mise à la terre.

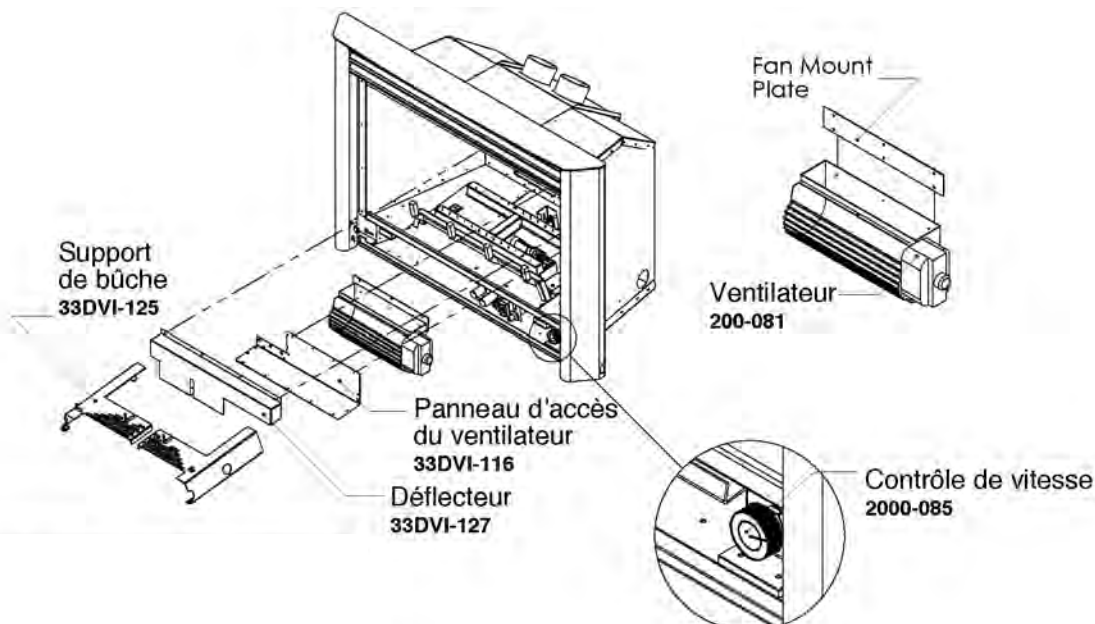
Cet appareil est équipé d'une fiche de mise à la terre à trois branches pour vous protéger des chocs électriques. Cette fiche doit être branchée directement à un connecteur femelle à trois trous. Ne pas couper ou enlever les branches de la fiche de mise à la terre.

Avant de faire l'entretien

1. Couper l'alimentation en courant électrique.
2. Numérotez chaque fil avant de les débrancher pour l'entretien. Une erreur de branchement peut causer un fonctionnement incorrect ou dangereux.
3. Pour l'entretien du ventilateur, passez l'aspirateur ou enlevez les accumulations de charpie et poussière des pales et du moteur du ventilateur.
4. Pour refermer le panneau d'accès du ventilateur scellez avec du scellant haute température Millpac ou silicone.



1. Enlevez l'ensemble de porte vitrée et l'ensemble de bûches si installé. Assurez-vous de manipuler les bûches avec soin car elles deviennent fragiles après avoir été chauffées.
2. Enlevez le déflecteur d'air arrière en le dévissant (4 vis).
3. Enlevez le panneau d'accès du ventilateur (15 vis). Il est situé sur l'arrière et le bas du coin droit.
4. Enlevez le ventilateur du boîtier extérieur (2 vis hexagonales). Le ventilateur doit être tourné et pivoté légèrement. Le bout du moteur du ventilateur doit être sorti en premier.
5. Réinstallez le ventilateur, le support et toutes les composantes nécessaires, tel qu'illustré ci-dessous, une fois complété.
6. Faire une vérification du fonctionnement après l'entretien.



IDV34 / IDV44 Information sur les portes vitrées

Nettoyage des vitres : Pendant la mise en marche il est normal que de la condensation se forme sur la face intérieure des vitres ce qui fait que de la poussière, des mousses, etc. peuvent adhérer aux vitres. Ensuite, les vitres devraient être nettoyées 2 à 3 fois par saison selon les circonstances. Utilisez un nettoyeur à vitre pour foyer.

⚠ Précautions et avertissements

- Ne pas nettoyer les vitres lorsqu'elles sont chaudes.
- Ne pas utiliser de nettoyeur abrasif.
- L'utilisation d'une vitre de remplacement annulera toutes les garanties du produit.
- Ne pas frapper ou malmenager les vitres. Il faut faire attention de ne pas briser les vitres.
- Ne pas faire fonctionner ce foyer sans les portes vitrées ou si les vitres sont brisées.

Remplacement des vitres

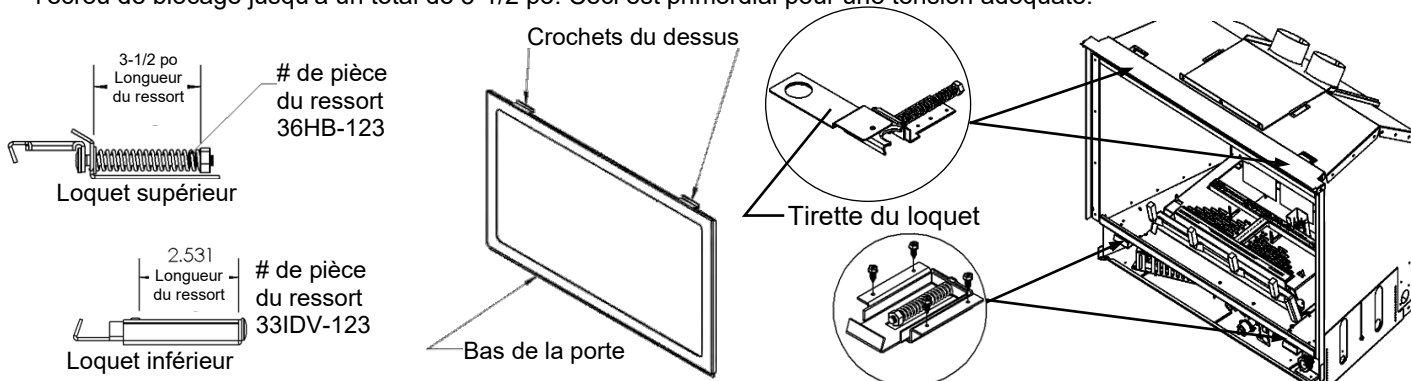
Seulement du «Robax ceramic» ou du verre en couche Neoceram peuvent être utilisés comme remplacement. L'épaisseur doit être d'au moins 5mm.

⚠ AVERTISSEMENT :

Aucune pièce de substitution ne doit être utilisée. Utilisez seulement les pièces fournies par le fabricant de cet appareil.

Remplacement des ressorts : Avec le temps, il pourrait être nécessaire de remplacer un ou plusieurs ressorts si la tension n'est plus suffisante. Remplacer les ressorts de la façon suivante :

1. Pour enlever un loquet du haut, enlevez les 2 vis hexagonales qui le maintiennent en place. Elles sont situées dans la chambre de combustion.
2. Pour enlever un loquet du bas, enlevez les 4 vis hexagonales situées sur le plancher de la chambre de combustion à côté de l'ensemble de brûleur. Une fois que toutes les vis sont enlevées, les loquets vont tomber ou glisser hors de leur place.
3. Pour enlever un ressort desserrez l'écrou de blocage qui le tient en place. N.B. : Lorsque vous remplacez le ressort, serrez l'écrou de blocage jusqu'à un total de 3-1/2 po. Ceci est primordial pour une tension adéquate.



IDV34 / IDV44 Retrait et installation de la porte vitrée

Pour dégager le loquet supérieur :



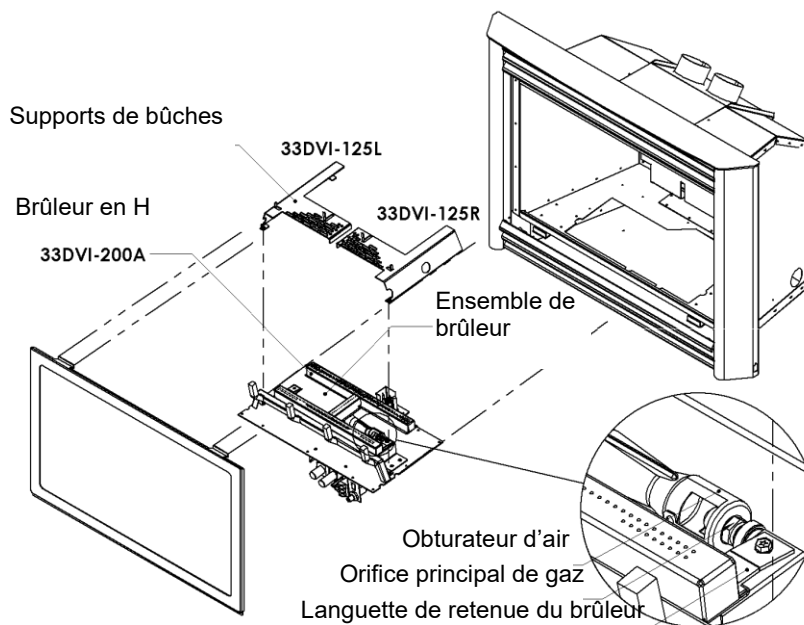
1. Dégagez les loquets supérieurs en tirant sur la tirette avec une main tout en la poussant vers le haut avec le pouce de l'autre main (voir la photo de gauche).
2. Une fois la porte déclenchée, tirez-la vers l'extérieur et vers le haut pour en décrocher le bas.
3. Pour la réinstaller, placez d'abord le rebord inférieur de la porte dans les loquets du bas. Ensuite poussez le haut de la porte pour la fermer hermétiquement contre l'ouverture de la chambre de combustion. Réenclenchez les loquets supérieurs pour retenir la porte sur l'appareil.
4. Pour réenclencher les loquets supérieurs, tirez sur la tirette avec une main tout en la poussant vers le haut avec l'autre main. Soulevez le loquet par-dessus le crochet de la porte et laissez le crochet du loquet retomber sur le crochet de la porte.

Pour remplacer la vitre :

Nettoyez tous les matériaux du cadre de porte. Appliquez un ruban de scellant à la silicone haute température (résistant à 500°F (260°C) d'environ 1/8po aux quatre côtés du cadre et insérez la vitre avec le nouveau joint d'étanchéité. Le cadre de porte devrait être sur une surface plane avec un peu de poids pour mettre de la pression pour presser la vitre sur la silicone. Laisser sécher de 15 à 20 min.

Système de brûleur

1. Enlevez les portes et les bûches (si installées). Attention, les bûches deviennent fragiles après avoir été chauffées.
2. Enlevez les supports de bûches.
3. Le brûleur ou ensemble de brûleur peut maintenant être enlevé.
 - a. **POUR ENLEVER LE BRÛLEUR EN H/ CHANGER L'ORIFICE**– Enlevez les deux (2) vis qui retiennent le brûleur en H et glissez-le vers la gauche pour l'enlever de l'orifice.
 - b. **POUR ENLEVER L'ENSEMBLE DE BRÛLEUR** – Localisez et enlevez les douze (12) vis qui sont autour du plateau de brûleur. Ceci enlèvera tout l'ensemble de brûleur.



4. Quand vous enlevez l'ensemble de brûleur au complet, brisez le sceau et soulevez. Assurez-vous que la conduite de gaz a été déconnectée préalablement.
5. Pour réinstaller l'ensemble de brûleur, nettoyez les surfaces pour enlever le vieux scellant. Utilisez du scellant Millpac pour refaire le sceau et fixez avec les douze (12) vis.
6. Rebranchez la conduite de gaz, et réinstallez les supports de bûches et bûches et la porte vitrée.

AVERTISSEMENT: Défaut de placer les pièces en conformité avec ces schémas ou l'échec d'utiliser une partie seulement expressément approuvée avec cet appareil peut entraîner des dommages matériels ou corporels.

entretien du brûleur

Dans le but d'assurer un bon fonctionnement et d'éviter la formation de suie, il est recommandé d'effectuer le nettoyage et la vérification du système de brûleur. Ce travail doit être fait par un technicien qualifié ou par votre dépositaire.

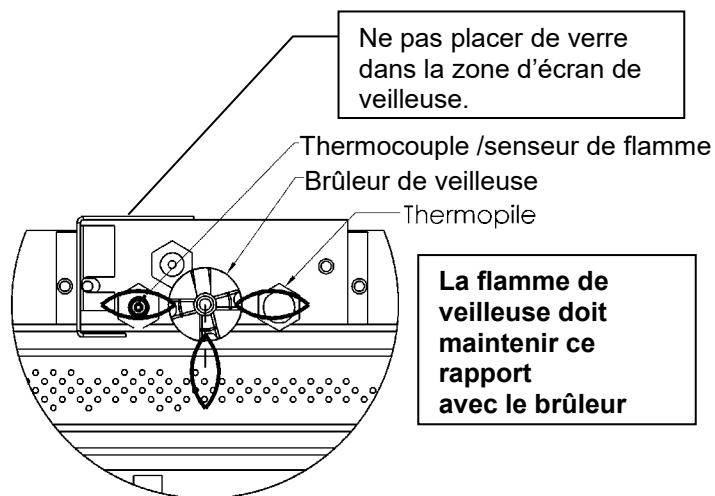
! -ATTENTION-

Avant de faire l'entretien du système de brûleur, assurez-vous que l'alimentation en gaz est fermée et que toutes les connexions électriques de l'appareil sont débranchées. Laissez l'appareil se refroidir jusqu'à la température de la pièce. La veilleuse peut rester chaude, dans un système de veilleuse intermittente ou continu, même si le brûleur principal n'a jamais été allumé. Faites attention quand vous travaillez dans ce secteur.

-TOUT LE TRAVAIL DOIT ÊTRE FAIT PAR UN TECHNICIEN QUALIFIÉ ET CERTIFIÉ-

Inspection mensuelle de la flamme

Il est recommandé d'allumer l'appareil au moins une fois par mois et d'en inspecter le patron de flamme pour vous assurer qu'il n'y a pas de problème de tube de brûleur.



Les flammes doivent ressembler à la photo ci-dessus

Instruction de l'ensemble de conversion – partie A

Numéro	Description	Orifice de veilleuse	Orifice de Brûleur (1000-255)	Duse	Obturbateur d'air	Régulateur
34IDV-CKLP 44IDV-CKLP	Conversion Propane -Milivolt-	1001-P167SI #30 (977.167)	#51 #50	1000-253 fermé	1/2"	1001-P202SI 1001-P202SI
34IDV-CKNG 44IDV-CKNG	Conversion gaz naturel -Milivolt-	1001-P165SI #51 (977.165)	#35 #32	1000-253 fermé	3/16"	1001-P201SI 1001-P201SI
34IDV-CKLPI 34IDV-CKLP2 44IDV-CKLPI 44IDV-CKLP2	Conversion Propane -IPI-	1001-P168SI #35 (977.168)	#51 #51 #50 #50	1000-253 fermé	1/2"	1002-P014SI 1002-P012SI 1002-P014SI 1002-P012SI
34IDV-CKNGI 34IDV-CKNG2 44IDV-CKNGI 44IDV-CKNG2	Conversion gaz naturel -IPI-	1001-P166SI #62 (977.166)	#35 #35 #32 #32	1000-253 fermé	3/16"	1002-P016SI 1002-P013SI 1002-P016SI 1002-P013SI

Voir le tableau "Spécification pour le gaz" pour les pressions d'alimentation. Placez les étiquettes de conversion aussi près que possible des contrôles de gaz convertis. Voir les instructions d'allumage pour vérifier la séquence normale d'allumage du système. **IMPORTANT** : Toujours rechercher les fuites de gaz avec du savon et de l'eau. **NE PAS TESTER AVEC UNE FLAMME NUE.**

Instruction de l'ensemble de conversion – partie A

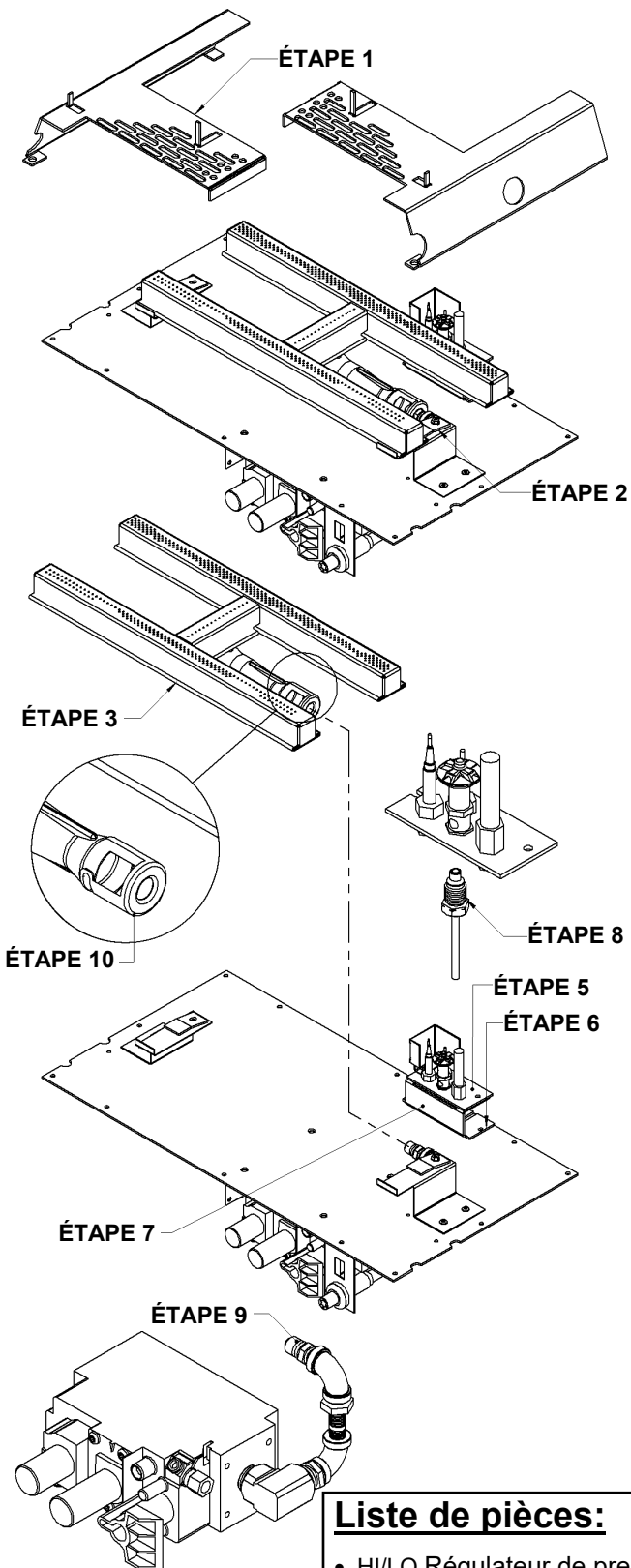


Attention : L'alimentation en gaz doit être fermée avant de déconnecter le courant électrique, pour procéder à la conversion.

S.V.P ASSUREZ-VOUS QUE VOUS COMPRENEZ L'ÉTAPE 4 AVANT DE PROCÉDER À LA CONVERSION.

-Avertissement-

Cet ensemble de conversion doit être installé par un entrepreneur qualifié en accord avec les instructions du fabricant et tous les codes et exigences applicables de l'autorité ayant juridiction. Si ces instructions ne sont pas suivies à la lettre, un feu, une explosion ou la production de monoxyde de carbone pourrait survenir causant des dommages matériels, des blessures ou même la mort. L'entrepreneur qualifié est responsable d'installer correctement cet ensemble de conversion. Cette installation n'est pas correcte ou complète tant que le fonctionnement de l'appareil converti n'a pas été vérifiée comme il est spécifié dans les instructions du fabricant fournies avec cet ensemble.



Liste de pièces:

- HI/LO Régulateur de pression
- Orifice de veilleuse
- Orifice du brûleur
- Duse
- Instructions
- Étiquette du kit de conversion

1 : Enlevez les 2 plaques de braise du brûleur. Cette étape peut ne pas être nécessaire, dépendamment du type d'ensemble de brûleur.

2 : Desserrez les 2 vis qui maintiennent le brûleur en place.

3 : Glissez le brûleur vers la gauche pour exposer l'orifice.

4 : Avant d'aller plus loin vous devez vérifier quel système de veilleuse est utilisé. S'il y a un crochet à ressort sous le capuchon de la veilleuse, référez-vous à l'étape 5 de la section B à la page suivante.

5 : Enlevez les 2 vis qui maintiennent la veilleuse sur le support.

6 : Enlevez les 2 vis qui maintiennent le support de la veilleuse sur le plancher de la chambre de combustion

7 : Enlevez le support de la veilleuse pour exposer l'ensemble de la veilleuse.

8 : Enlevez le tube de la veilleuse et l'écrou de l'ensemble de la veilleuse en utilisant une clé de 10mm, faites glisser le tube et l'écrou vers le bas. Il se pourrait que vous ayez à taper légèrement sur le capuchon de la veilleuse pour libérer l'orifice de la veilleuse. Placez le nouvel orifice de la veilleuse dans l'ensemble de la veilleuse et réinstallez le tube de la veilleuse et l'écrou. Serrez avec la clé.

À ce moment, réinstallez le support de la veilleuse.

9 : Retirez l'orifice principal en utilisant une clé de 1/2po et remplacez par le nouvel orifice de conversion.

10 : Ajustez la prise d'air primaire à la prise appropriée comme spécifié dans le manuel ou sur la plaque signalétique. Pour ajuster la prise d'air, desserrez la vis sur le côté du tube et tournez jusqu'à la bonne ouverture en utilisant un foret ou un ruban gradué. Serrez la vis. À ce moment réinstallez le brûleur en inversant les étapes 3, 2 et 1.

11 : Suivez les instructions fournies avec l'ensemble de conversion à intensité variable (HI /LO) pour convertir la valve d'un type de carburant/gaz à l'autre.

12 : Vérifiez qu'il n'y ait pas de fuite de gaz autour du brûleur de la veilleuse et du devant de la valve.

13 : Apposez l'étiquette de conversion sur la plaque signalétique au bas de l'appareil, écrire les informations nécessaires.

Conversion de gaz pour veilleuse à dessus convertible – Partie B (série 0190XYZ)



Instructions pour la conversion du brûleur de veilleuse SIT série 190 de gaz naturel à propane et de gaz propane à gaz naturel seulement. Ces informations doivent être considérées comme un ajout au manuel d'instruction du fabricant de l'appareil.

AVERTISSEMENT

L'installation de cet ensemble de conversion doit être faite uniquement par un professionnel qualifié et certifié pour l'installation d'appareils au gaz.

1. Fermez l'alimentation en gaz de l'appareil.
2. Laissez la veilleuse refroidir jusqu'à température de la pièce.

AVERTISSEMENT : Toucher à une veilleuse chaude peut causer des blessures.

3. Le capuchon de la veilleuse est retenu en place par un ressort. Enlevez d'abord le ressort, puis enlevez le capuchon de la veilleuse en le tirant vers le haut. (fig. 1).
4. Insérez une clé Allen de 5/32" ou 4 mm dans le trou hexagonal de l'injecteur (fig. 2), et tournez-la dans le sens antihoraire pour libérer celui-ci de la gaine.
5. Assurez-vous que le nouvel injecteur est approprié à l'utilisation prévue. Le format de l'injecteur est inscrit sur le côté de celui-ci vers le haut. Les injecteurs pour le propane ont une rainure autour de leur circonférence près du dessus, alors que ceux pour le gaz naturel n'en ont pas. (fig. 4). Référez-vous aux instructions du fabricant de l'appareil pour la grandeur appropriée de l'injecteur.
6. Insérez la clé Allen dans le bout de l'injecteur. Ensuite, insérez l'injecteur dans la gaine, et tournez-le dans le sens horaire jusqu'à l'obtention d'un couple de serrage de 9 lb/po (1.0 Nm).
7. Remplacez le capuchon de la veilleuse en alignant la languette à la base du capuchon avec la fente sur le côté de la gaine de la veilleuse, et poussez vers le bas pour qu'il s'appuie sur le support de la veilleuse (fig. 3). Le capuchon doit s'appuyer de façon égale sur le support pour bien fonctionner. Ensuite remplacez le ressort en le poussant sur sa base (fig.3). Vérifiez que le capuchon soit bien placé sur le support de veilleuse et que le ressort soit bien inséré sur sa base.
8. Réalimentez l'appareil en gaz, et allumez le brûleur de la veilleuse. Vérifiez l'allumage et le fonctionnement.



fig. 1

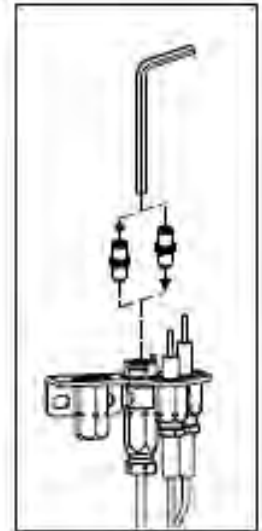


fig. 2



fig. 3

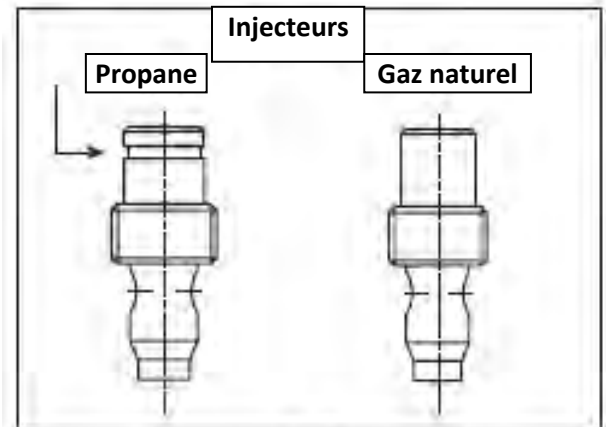


fig. 4

AVERTISSEMENT!

Cet ensemble de conversion doit être utilisé SEULEMENT comme faisant partie d'un ensemble de conversion fourni par le MANUFACTURIER DE L'APPAREIL pour l'appareil spécifié, et pour le type de gaz à être converti.



SIT GROUP

www.sitgroup.it

instructions d'installation

7 252 136

820 NOVA mV

Jeu de conversion

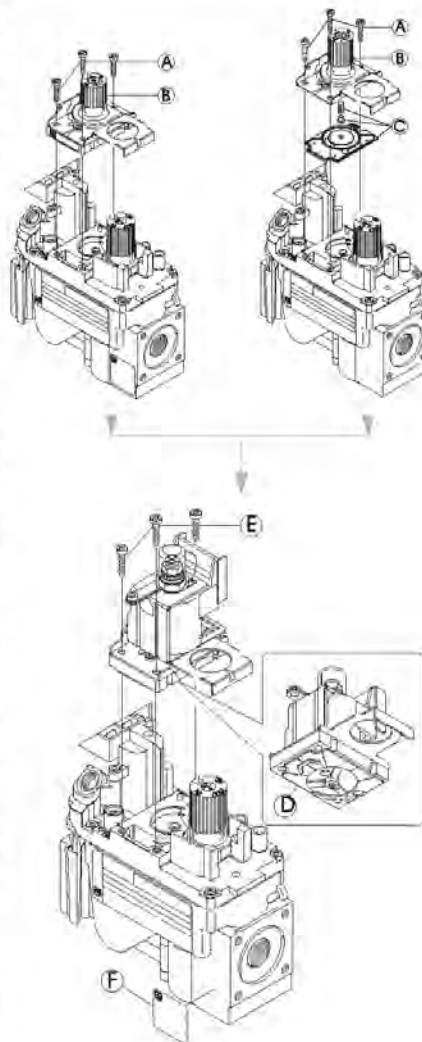


AVERTISSEMENT!

L'installation de ce jeu de conversion doit obligatoirement être confiée à un technicien qualifié et diplômé spécialisé dans les appareils au gaz.

INSTRUCTIONS VISANT L'INSTALLATION OU LE REMPLACEMENT DU JEU DE CONVERSION POUR RÉGULATEUR DE PRESSION

- 1 Placer le bouton de commande à OFF (Arrêt) et couper l'alimentation en gaz du robinet.
- 2 Au moyen d'un tournevis Torx T20 ou pour vis à tête fendue, retirer et jeter les trois vis de montage du régulateur de pression (A), le chapeau du régulateur de pression (B) ainsi que l'ensemble ressort-membrane (C) (le cas échéant).
- 3 S'assurer que la garniture en caoutchouc (D) est bien en place et installer le nouveau jeu de conversion pour régulateur de pression sur le robinet avec les nouvelles vis fournies (E). Bien serrer les vis (selon un couple de référence de 25 lb/ps).
- 4 Fixer l'étiquette d'identification fournie (F) au corps du robinet à un endroit bien visible.
- 5 Rétablir l'alimentation en gaz de l'appareil et rallumer l'appareil selon les instructions du fabricant.
- 6 Le brûleur principal étant allumé (ON), mettre à l'essai le nouveau régulateur de pression avec une solution savonneuse pour s'assurer qu'il n'y a pas de fuite.
- 7 Rallumer le brûleur principal à la position HI et à la position LO et vérifier si le brûleur s'allume et fonctionne de façon adéquate.



AVERTISSEMENT!

Ce jeu de conversion pour régulateur de pression ne peut être installé qu'en tant que partie intégrante d'un jeu de conversion fourni par le fabricant de l'appareil pour l'appareil en cause et qui convient au type de gaz en cause.

AVIS À L'INSTALLATEUR: Laissez ces instructions avec l'appareil.



SIT Group

Installation de la conduite de gaz

Cet appareil doit être installé par un technicien qualifié, en respectant les codes locaux du bâtiment et la norme CAN/CSA-B149.1 ou .2 du code des appareils et équipements à gaz au Canada, et selon le «Natural Fuel Gas code ANSI Z223» aux États-Unis.

État du Massachusetts

Dans l'état du Massachusetts une valve d'arrêt à poignée en T doit être utilisée avec tout appareil à gaz. Cette valve doit être certifiée et approuvée par l'état du Massachusetts en vertu du code CMR238 de l'état du Massachusetts.

1. L'arrivée de gaz peut être branchée du côté droit ou du côté gauche de l'appareil. Il y a une entrée défonçable de chaque côté pour permettre de brancher et de tester la conduite de gaz.

2. L'orifice de contrôle de gaz est de 3/8po NPT. La figure de droite montre le schéma typique d'installation pour tuyau rigide.

3. N'utilisez que des **raccords flexibles ou en cuivre** approuvés. Installez toujours un raccord-union pour que la conduite de gaz soit facilement démontable pour permettre l'entretien du brûleur et du ventilateur. Voir les caractéristiques pour le gaz pour les détails sur la pression et les normes.

4. Vous devez installer un piège à condensation si une partie de la conduite de gaz est en position verticale. Voir le code **CAN/CSA-B149.1 ou .2** pour les détails.

5. Pour le gaz naturel, une conduite en fer d'au moins 3/8po ayant une pression d'au moins 5,5po c.e. (w.c.) doit être utilisée pour l'alimentation à partir du compteur de gaz. Consultez le fournisseur local pour les questions concernant les dimensions des conduites.

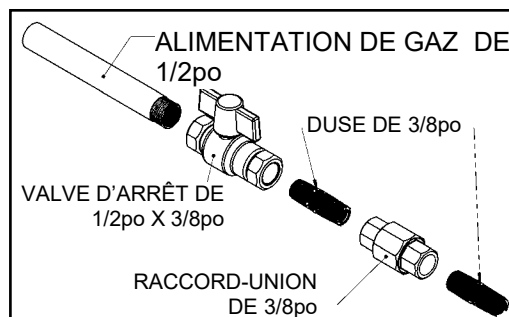
6. Un orifice doit être accessible pour brancher une jauge, autant sur l'entrée que la sortie de la valve à gaz.

7. Ouvrir l'alimentation de gaz et vérifier s'il y a des fuites. **NE PAS TESTER AVEC UNE FLAMME NUE.** Utilisez une solution détectrice de fuite appropriée.

8. L'appareil et sa valve d'arrêt doivent être débranchés du système d'alimentation en gaz pendant tout test de pression excédant ½ PSI (3,5kPa).

9. L'appareil doit être isolé du système d'alimentation en gaz en fermant sa valve d'arrêt pendant tout test de pression du système d'alimentation en gaz à une pression égale ou inférieure à ½ PSI (3,5kPa)

N.B. : Le branchement à la conduite de gaz peut être fait de tuyau rigide 1/2po, de tuyau de cuivre 1/2po ou de raccords flexibles approuvés. Certaines municipalités ayant des normes spécifiques, consultez toujours les autorités locales en plus du code CAN/CSA-B149.1 pour appareils et équipement à gaz au Canada, et du «Natural Fuel Gas code ANSI Z223.1 aux États-Unis.



Important : Toujours vérifier s'il y a des fuites de gaz avec une solution d'eau et de savon.
NE PAS TESTER AVEC UNE FLAMME NUE.

Modèles	IDV34N/NE/NE2	IDV34LP/LPE/LPE2	IDV44N/NE/NE2	IDV44LP/LPE/LPE2
Combustible	Gaz naturel	Propane	Gaz naturel	Propane
Contrôle de gaz	Millivolt Ajustable			
Entrée Maximum (BTU)	31,000 Haut 20,900 Bas	28,500 Haut 23,100 Bas	34,250 Haut 24,860 Bas	30,030 Haut 22,840 Bas
Grandeur de l'orifice (0-4500pi)	#35	#51	#32	#50
Obturbateur d'air	3/16po	1/2po	3/16po	1/2po
Grandeur de l'entrée de gaz	S.I.T.820 Nova, 3/8po NPT			
Pression de l'alimentation en gaz	Minimum		Normal	
Gaz naturel	4.5po		7po	
Propane liquide	11po		12po	
Pression supérieure du manifold	3,5po W.C. (0,87kPa) GN			10po W.C. (2,61kPa) PL
Pression inférieure du manifold	1,6po W.C. (0,40kPa) GN			6,3po W.C. (1,57kPa) PL

Systeme millivolt, allumage et controle de bruleur



AVERTISSEMENT POUR VOTRE MSÉCURITÉ LIRE AVANT D'ALLUMER

ATTENTION : Si vous ne suivez pas ces instructions à la lettre, un feu ou une explosion pourrait survenir ce qui causerait des dommages matériels des blessures et même des pertes de vies.

Toujours allumer la veilleuse, que ce soit pour la première fois ou après une panne, avec la porte vitrée ouverte ou enlevée.

AVANT D'ALLUMER

- A Cet appareil a une veilleuse qui doit être allumée manuellement. Pour allumer, suivez fidèlement ces instructions.
- B Sentez autour de l'appareil pour détecter des odeurs de gaz. Sentez près du plancher certains gaz sont plus lourds que l'air et restent près du plancher.
- QUOI FAIRE S'IL Y A ODEUR DE GAZ**
- N'allumez aucun appareil.
 - Ne touchez à aucun interrupteur électrique.
 - Appelez immédiatement votre fournisseur de gaz. Suivez ses instructions.
- C Si vous ne joignez pas le fournisseur de gaz, appelez les pompiers.
- D N'utilisez que vos mains pour manipuler la poignée du contrôle de gaz. Ne jamais utiliser d'outils. Si vous ne pouvez pas la pousser ou tourner manuellement n'essayez pas de la réparer. Appelez un technicien qualifié. La forcer ou essayer de la réparer peut causer un feu ou une explosion
- E Ne pas utiliser cet appareil si une ou plusieurs pièces ont été immergées dans l'eau. Appelez immédiatement un technicien qualifié pour en faire l'inspection et remplacer toute pièce du système de contrôle qui aurait séjourné dans l'eau.

INSTRUCTIONS D'ALLUMAGE

- Arrêtez! Lisez les informations ci-dessus.
- Réglez le thermostat au plus bas.
- Coupez l'alimentation électrique de l'appareil.
- Repérez la valve sous le brûleur.
- Si la poignée de contrôle n'est pas déjà en position d'arrêt, i.e. le mot "OFF" en position 9 heures, poussez la poignée légèrement et tournez dans le sens horaire ⤴ jusqu'à "OFF". N.B. : la poignée ne peut pas être tournée de "PILOT" à "OFF" sans être enfoncée légèrement. Ne pas forcer.
- Attendez cinq [5] minutes pour évacuer tout gaz. S'il y a odeur de gaz. ARRÊTEZ! Suivez les instructions "B" ci-dessus. S'il n'y a pas d'odeur de gaz assez à l'étape suivante
- Poussez la poignée et tournez dans le sens antihoraire ⤵ jusqu'à la position "PILOT".
- Poussez la poignée au fond et tenez-la. Avec l'autre main enfoncez le bouton rouge de l'allumeur jusqu'à ce que ça fasse clic. Observez de près le brûleur de la veilleuse situé à l'arrière du centre gauche du brûleur principal. Si une flamme est apparue continuez à tenir la poignée pendant 20 secondes.
- Si il n'y a pas de flamme pesez encore le bouton rouge à toutes les 5 secondes jusqu'à ce qu'il y ait une flamme. N.B. : Si après 30 secondes il n'y a toujours pas de flamme, replacer la poignée en position «OFF» et répétez les étapes 5, 6 & 7.
- Une fois la veilleuse allumée tenez la poignée de contrôle en position enfoncée pendant environ 25 secondes puis relâchez. Si la flamme s'éteint, répétez les étapes 7 et 8.
 - Si la poignée reste enfoncée quand vous la relâchez, arrêtez immédiatement et appelez votre technicien de service ou votre fournisseur de gaz.
 - Si la veilleuse ne reste pas allumée après plusieurs tentatives, tournez la poignée de contrôle de gaz à "OFF" (fermé) et appelez votre technicien de service ou votre fournisseur de gaz.
- Tournez la poignée de contrôle en position "ON". Pour que le brûleur s'allume, le contrôle mural ou télécommande ou thermostat doit être en position "ON" dans le cas d'un thermostat il doit y avoir demande de chaleur.
- Fermez la porte d'accès et remettez sous tension l'alimentation électrique de l'appareil.
- Éteignez la veilleuse lorsque l'appareil n'est pas utilisé.

ÉTEINDRE L'APPAREIL

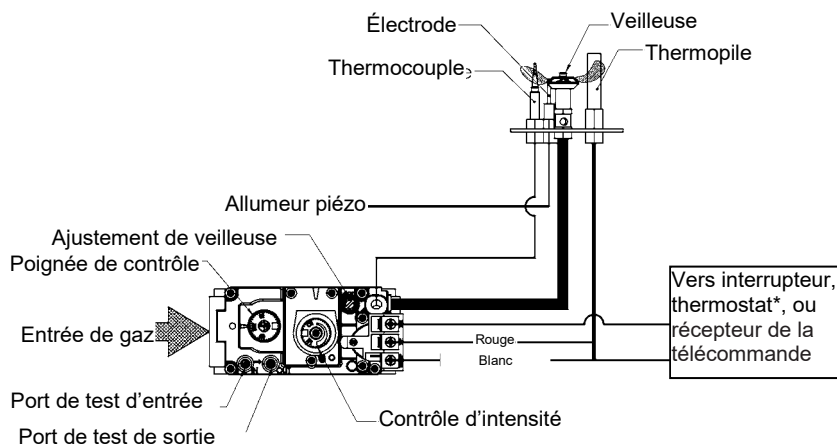
- Réglez le thermostat au plus bas
- Coupez l'alimentation électrique de l'appareil.
- Ouvrez la panneau d'accès.
- Poussez la poignée de contrôle et tournez dans le sens horaire ⤴ jusqu'à "OFF". Ne pas forcer.
- Remplacez le panneau d'accès.

N.B. : Un seul dispositif marche/arrêt (on/off) peut être connecté à l'appareil (interrupteur manuel, télécommande, ou thermostat mural). Ceci est d'autant plus important dans le cas d'un foyer encastré ou un poêle parce qu'ils ont un interrupteur à bascule installé en usine.

Longueur de câble maximale recommandée (deux conducteurs) avec interrupteur ou thermostat mural

Calibre du câble	Longueur max.
14	100pi [30,4m]
16	64pi [19,5m]
18	40pi [12,1m]
20	25pi [7,6m]
22	15pi [4,5m]

ATTENTION: NE PAS BRANCHER L'INTERRUPTEUR OU LE THERMOSTAT MILLIVOLT AU COURANT 120 VOLTS.



Guide de dépannage du système de contrôle de gaz

AVERTISSEMENT : AVANT DE PROCÉDER À TOUT TRAVAIL OU ENTRETEIN DU SYSTÈME DE CONTRÔLE DE GAZ, ENLEVER LA PORTE VITRÉE. N.B. : Avant de procéder au dépannage du système de contrôle de gaz assurez-vous que l'interrupteur de gaz est en position "On"

Problème	Causes possibles	Solutions
L'allumeur ne s'allume pas.	Électrode de la veilleuse défectueuse ou mal alignée. Allumeur défectueux (bouton-poussoir).	Regardez s'il y a une étincelle à l'électrode et à la veilleuse : S'il n'y en a pas et que le fil de l'électrode est bien branché, changez l'allumeur. Allumez la veilleuse avec une allumette. Si la veilleuse s'allume, éteignez-la et pressez le bouton rouge encore une fois. Si la veilleuse ne s'allume pas vérifiez l'espace de l'électrode à la veilleuse, il devrait être de 1/8po à 1/4po pour permettre une bonne étincelle.
La veilleuse ne reste pas allumée même si vous avez suivi les instructions à la lettre.	Thermocouple défectueux (Interrupteur de flamme si applicable). Aimant de valve défectueux.	Regardez la flamme de la veilleuse, elle doit empiéter sur le générateur et le thermocouple. Dégagez ou ajustez la veilleuse pour un empiètement maximal de la flamme sur le générateur et le thermocouple. Remplacez le thermocouple si la veilleuse ne reste pas allumée. (Serrer à la main 1/8 de tour) Remplacez la valve si la veilleuse ne reste pas allumée après avoir replacé e thermocouple.
Le gaz ne se rend pas au brûleur, la veilleuse est allumée, poignée de la valve à « ON », interrupteur mural à « ON ».	Défaut de l'interrupteur mural, ou du filage. Le générateur ne génère pas un voltage suffisant. Orifice du brûleur obstrué. Opérateur automatique de valve défectueux.	Vérifier les connexions de l'interrupteur et du filage. Installez un fil de liaison entre les terminaux à l'interrupteur mural. Si le brûleur s'allume, remplacez l'interrupteur mural. Si non installez un fil de liaison entre les fils de l'interrupteur mural à la valve. Si le brûleur s'allume, les fils sont défectueux ou mal branchés. Testez le générateur avec un testeur millivolt. Prenez une mesure aux terminaux de la valve à gaz. Devrait être au moins 325 millivolts lorsque le bouton de la valve est enfoncée en position veilleuse (pilot) et l'interrupteur mural à «Off». Remplacez le générateur si la mesure est inférieure au minimum spécifié. Vérifiez et dégagez l'orifice. Débranchez, de la valve, les fils de l'interrupteur mural. Installez un fil de liaison entre les terminaux du haut et du bas de la valve. Mettre la valve en position «On». Si le brûleur principal ne s'allume pas, remplacez la valve.
La veilleuse s'éteint souvent.	La flamme de la veilleuse peut être trop faible ou trop haute déclenchant la mise au repos de sécurité de la veilleuse.	Nettoyez la veilleuse et/ou ajustez la flamme de la veilleuse pour un empiètement maximal au générateur et thermocouple. * Voir la remarque ci-dessous - Minuterie de sept jours
La flamme sort du brûleur et s'éteint en moins de 30 secondes.	La doublure intérieure de 4" s'est débranchée du carneau ou de l'évent, la flamme manque d'oxygène.	Remplacez la doublure de 4" à la sortie ou à l'évent avec des vis, de la silicone ou des attaches tel qu'indiqué dans le manuel.
La flamme sort du brûleur et s'éteint d'un côté alors que le reste de la flamme reste allumée.	Mauvaise installation de la brique réfractaire. La brique réfractaire est probablement inclinée.	Assurez-vous que la brique réfractaire est bien poussée contre le mur du foyer et retenue par le crochet.

***N.B. :** Le système de veilleuse de cet appareil peut être équipé d'une minuterie de sept jours. Dans ce cas, la flamme de la veilleuse s'éteint si le brûleur principal reste éteint pendant sept jours consécutifs.

Ce cycle de sept jours est remis à zéro chaque fois que le brûleur est allumé et éteint, et la flamme de la veilleuse reste allumée.

Si plus de sept jours passent sans que le brûleur principal soit allumé et éteint, et que la veilleuse est éteinte, suivez la procédure décrite dans ce manuel pour rallumer la veilleuse.

-Fonctionnement de la télécommande-

Le Proflame GTM est conçu pour contrôler la fonction marche/arrêt (ON/OFF) du brûleur principal, son niveau de flamme, et procure un contrôle thermostatique "Smart" de la fonction marche/arrêt de l'appareil.



Télécommande

La télécommande est alimentée par 3 piles AAA. La touche mode sert à faire défiler l'index des fonctions et la touche thermostat est utilisée pour passer de la fonction marche/arrêt, ou de l'index des fonctions, à la fonction thermostat.

Récepteur

Le récepteur est relié directement à la valve à gaz et au moteur à pas par un faisceau de câble. Le récepteur est alimenté par 4 piles AA. Le commutateur du récepteur a 3 positions : ON (commande manuelle), Remote (télécommande) et OFF (arrêté).

Initialisation du système pour la première fois

Installez les 4 piles AA dans le récepteur. Installez les 3 piles AAA dans la télécommande.

Placez le commutateur à 3 positions à la position "Remote" (télécommande).

Insérez le bout d'un trombone dans le trou marqué "PRG" sur le couvercle avant du récepteur. Le récepteur émettra 3 "beep" pour indiquer qu'il est prêt à se synchroniser avec la télécommande.

Appuyez sur le bouton ON (marche). Le récepteur émettra 4 "beep" pour indiquer que la commande de la télécommande est acceptée. L'initialisation du système est maintenant terminée.

Affichage de la température

Avec le système en position "OFF", appuyez sur les touches thermostat et mode en même temps. Regardez l'écran LCD de la télécommande pour vérifier qu'il y a un C ou un F à droite de l'affichage de la température de la pièce.

Allumer ou éteindre l'appareil

Appuyez la touche ON/OFF (marche/arrêt) de la télécommande.

Contrôle de flammes à distance

Le Proflame GTM a (6) niveaux de flammes. La touche flèche en bas fait diminuer la hauteur des flammes jusqu'à ce qu'elles soient éteintes. Appuyer sur la touche flèche en haut fera augmenter le niveau des flammes. Si la touche flèche en haut est appuyée lorsque le système est en fonction mais que les flammes sont éteintes, lorsque les flammes s'allumeront elles seront à leur plus haut niveau.

Thermostat (fonctionnement de la télécommande)

La télécommande peut servir de thermostat pour la pièce. Pour activer cette fonction appuyez sur la touche thermostat. L'affichage LCD de la télécommande montrera que la fonction thermostat est activée et affichera la température de réglage. Pour ajuster la température de réglage, appuyez sur les touches flèches jusqu'à ce que la température désirée soit affichée.

Smart Thermostat (fonctionnement de la télécommande)

La fonction Smart Thermostat ajuste la hauteur des flammes selon la différence entre la température de réglage et la température de la pièce. À mesure que la température de la pièce se rapproche de la température de réglage la fonction thermostatique "Smart" fait diminuer la hauteur des flammes. Pour activer cette fonction appuyez sur la touche thermostat jusqu'à ce que le mot "SMART" apparaisse à droite de l'icône de thermomètre. Pour ajuster la température de réglage, appuyez sur les flèches jusqu'à ce que la température désirée soit affichée.

Fonction verrouillage des touches

Cette fonction verrouillera les touches pour éviter des réglages non supervisés. Pour activer cette fonction, appuyez sur la touche Mode et sur la flèche en haut en même temps.

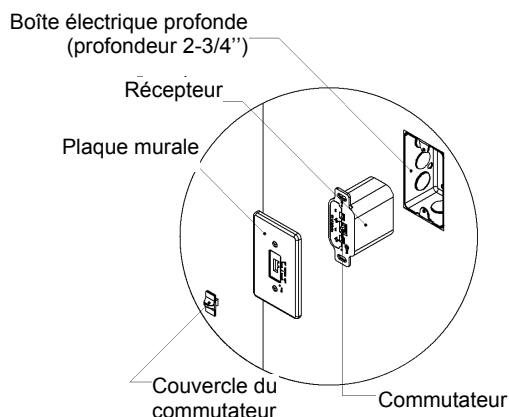
Détection de piles faibles

Télécommande – Lorsque les piles de la télécommande sont faibles, l'icône piles faibles apparaît sur l'écran de la télécommande.

Récepteur - Lorsque les piles du récepteur sont faibles, celui-ci n'émettra pas de "beep" quand le récepteur reçoit une commande marche/arrête de la télécommande. Lorsque les piles du récepteur seront remplacées, le "beep" se fera entendre quand la touche marche/arrêt sera pesée. (Voir Initialisation du système pour la première fois).

Dérivation manuelle du système de contrôle à distance

Si les piles du récepteur ou de la télécommande sont faibles ou épuisées, l'appareil peut être mis en marche manuellement en plaçant le commutateur du récepteur en position ON (marche). L'appareil fonctionnera sans télécommande et le brûleur principal sera activé si la valve à gaz est en position "On" (marche).



N.B. : Le récepteur peut aussi être placé à l'extérieur de l'appareil à une distance maximale de 6 pi. Il doit être installé dans une boîte électrique profonde (2-3/4" de profondeur) certifiée. Pour cette configuration un câble électrique rallonge (no 1001-P904SI) est nécessaire.

Système d'allumage électronique IPI

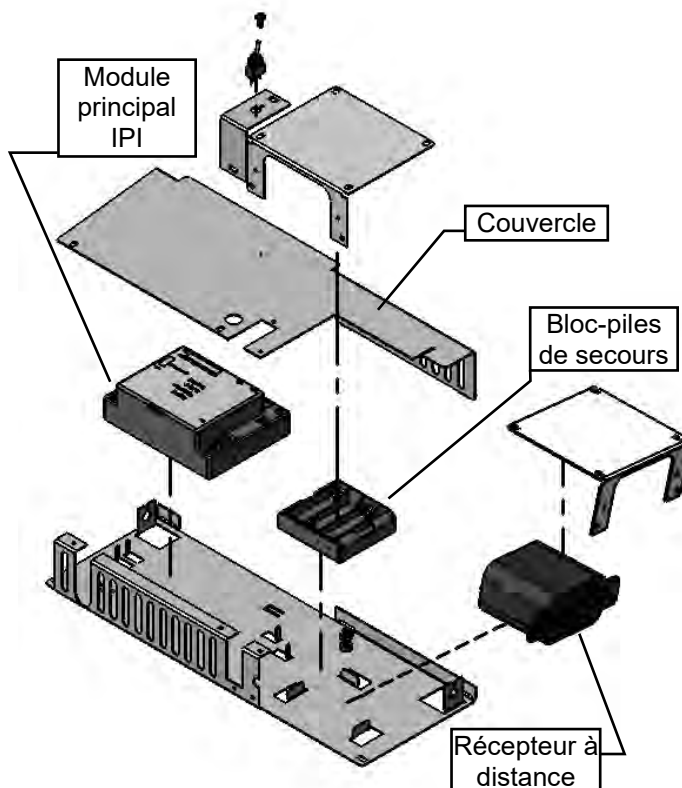
Exposé général

Le système IPI est un système avancé de contrôle de brûleur vous vous donne la possibilité d'alternier entre une veilleuse constante ou un système d'allumage intermittent. Ceci contrôlé par le commutateur CPI/IPI (Veilleuse constante/allumage intermittent) situé sur le boîtier du système IPI. La différence entre la veilleuse constante ou l'allumage intermittent est le fait que la veilleuse reste allumée ou s'éteint.

En position veilleuse constante, la veilleuse est allumée par le module principal IPI et reste allumée jusqu'à ce que : 1) Le commutateur est déplacé en position IPI ; 2) une panne de courant électrique (piles ou CA) ; 3) le senseur de flamme perd son signal ; 4) une panne de gaz ; ou 5) le module principal IPI est défectueux.

En position allumage intermittent, la veilleuse s'éteint quand l'appareil n'est pas utilisé. L'avantage de ce mode est qu'il n'y a pas de consommation de carburant quand l'appareil est éteint.

N.B. : Dans certaines juridictions, L'allumage intermittent est obligatoire. Ce qui veut dire que la veilleuse ne peut pas restée allumée si l'appareil n'est pas en fonction.



Composantes

Le cœur du système IPI est le module principal et la valve IPI. Ce sont ces 2 composantes qui permettent au système de faire fonctionner le foyer à gaz. Il y a aussi d'autres composantes qui peuvent compléter le système.

Couvercle du système IPI : Il est essentiel pour garder les composantes à leur température de fonctionnement. **NE PAS FAIRE FONCTIONNER LE SYSTÈME SANS LE COUVERCLE.**

Servomoteur modulant : Est une composante qui, ajoutée à la valve, permet de contrôler l'intensité avec la télécommande. Il existe aussi un bouton de contrôle manuel d'intensité. Le servomoteur doit fonctionner de paire avec le système de télécommande.

Bloc-piles de secours : Cette composante permet au système de fonctionner sans adaptateur de courant alternatif. L'avantage étant que le bloc-piles permet à l'appareil de fonctionner même pendant une panne de courant.

N.B. : Dans certaines situations le module principal peut avoir besoin d'être remis en marche. Ceci arrivera si le système est incapable d'allumer la veilleuse dans la période de temps allouée. Le IPI est programmé pour bloquer toutes les commandes. Pour débloquer il faut couper toute alimentation électrique. Ce qui veut dire enlever les piles du bloc-piles et du récepteur de la télécommande, débrancher l'adaptateur de courant du système. Laissez déconnecté pendant environ 25 secondes pour débloquer.

Récepteur à distance : Cette composante permet de contrôler l'appareil avec une télécommande. Il y a 2 commutateurs sur le module récepteur :

Veilleuse continue pour les climats froids (dessous de zéro)

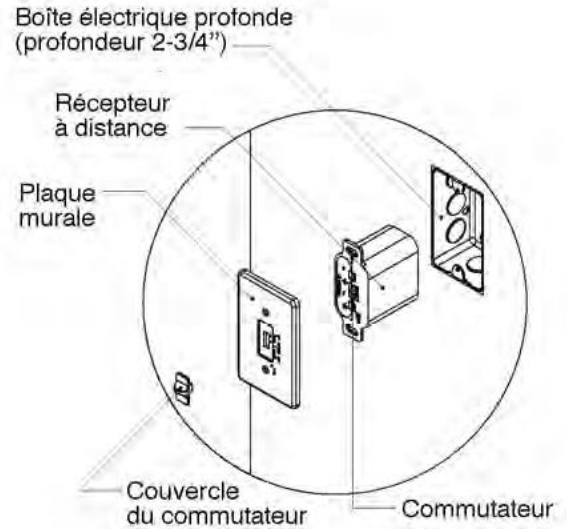
Pour les modèles comportant un IPI il peut être nécessaire de régler l'appareil en mode de veilleuse continue (Standing pilot) pour garder de la chaleur dans la cavité. Cette procédure évite que de l'air froid pénètre dans la cheminée et se rende vers les pièces de la maison. Par le même fait quand la température interne du foyer est légèrement élevée celui-ci garde sa capacité à évacuer proprement les gaz de combustion. Et facilite le démarrage.

***N.B.** : Le système de veilleuse de cet appareil peut être équipé d'une minuterie de sept jours. Dans ce cas, la flamme de la veilleuse s'éteint si le brûleur principal reste éteint pendant sept jours consécutifs. Ce cycle de sept jours est remis à zéro chaque fois que le brûleur est allumé et éteint, et la flamme de la veilleuse reste allumée. Si plus de sept jours passent sans que le brûleur principal soit allumé et éteint, et que la veilleuse est éteinte, suivez la procédure décrite dans ce manuel pour rallumer la veilleuse.

Systeme d'allumage électronique IPI

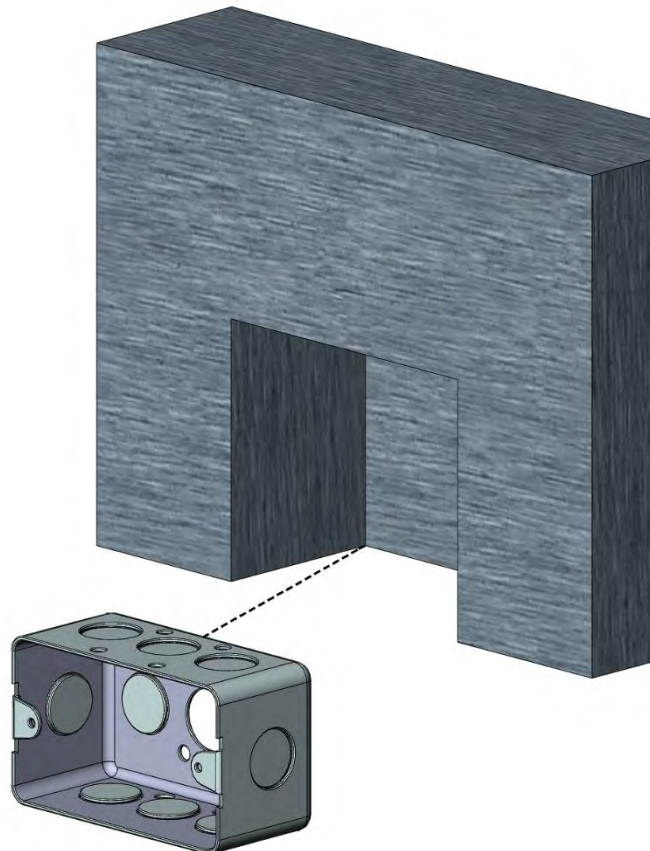
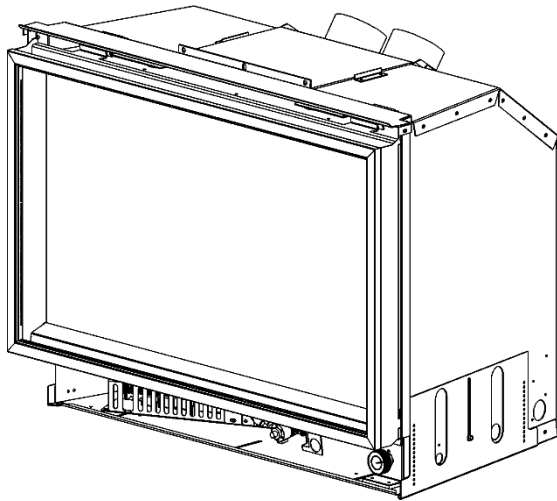
N.B. : Le récepteur à distance peut aussi être placé à l'extérieur de l'appareil à une distance maximale de 6pi. Il doit être installé dans une boîte électrique profonde (2-3/4" de profondeur) certifiée. Pour cette configuration un câble électrique rallonge (no 1001-P904SI) est nécessaire.

Alimentation électrique en série : Le système IPI complet peut être alimenté par une seule source de courant (i.e. l'adaptateur CA). Ceci est avantageux si vous ne voulez pas avoir à utiliser des piles supplémentaires. Pour ce faire, branchez simplement l'adaptateur CA dans le faisceau électrique du récepteur à distance plutôt que dans le faisceau principal. Prenez la fiche mâle du faisceau du récepteur et branchez-la avec la fiche femelle du faisceau principal. Maintenant le circuit est complet. Cela fonctionne de la façon suivante : Le courant électrique entre par le faisceau du récepteur à distance et ensuite se rend au module principal IPI. De plus, notez que le bloc-piles n'est pas nécessaire avec cette configuration. À la place, le bloc-piles du récepteur à distance sert d'alimentation de secours.



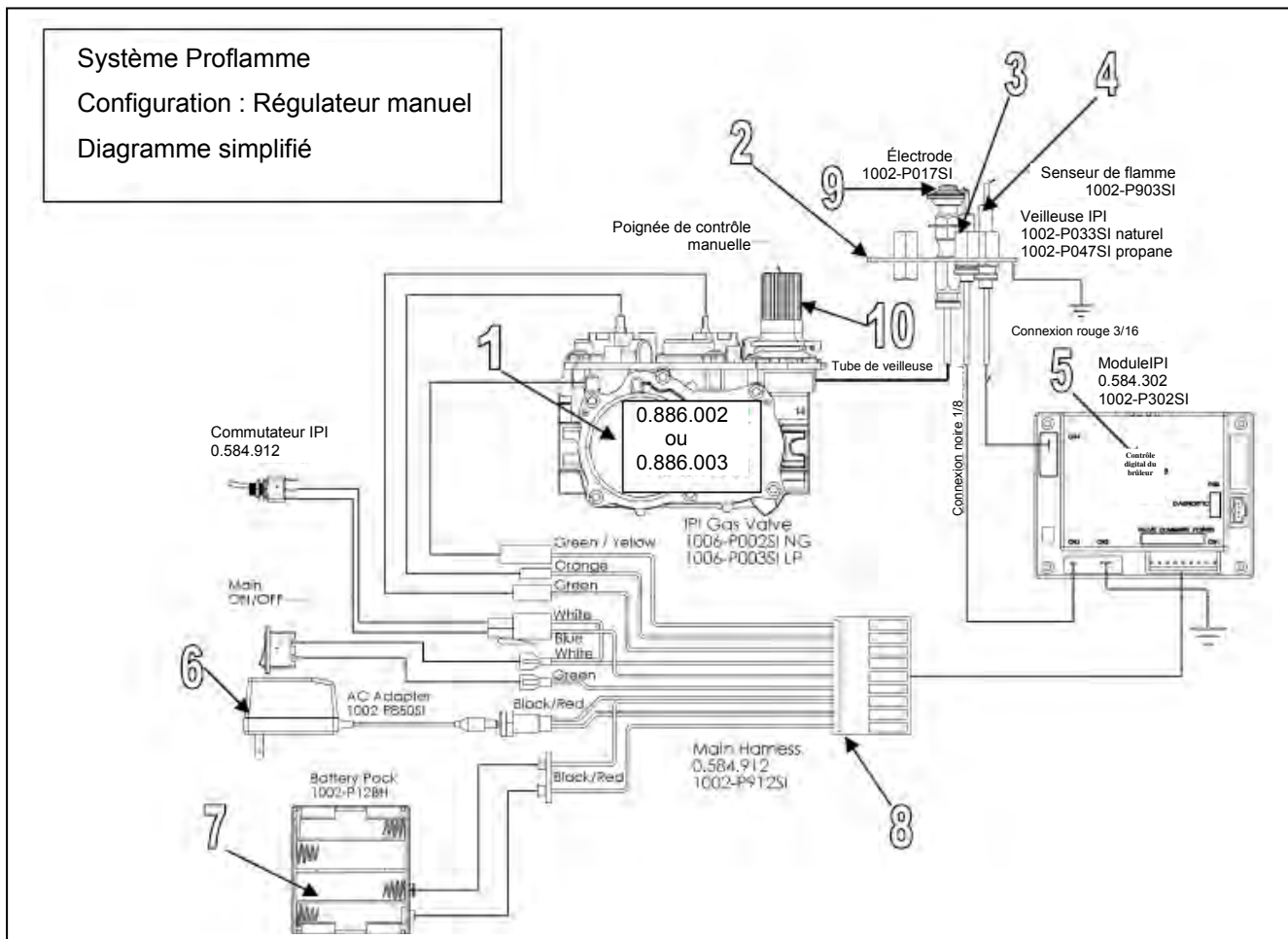
Localisation de la boîte de jonction

La boîte de jonction électrique doit être située à l'intérieur de la chambre de combustion existante.

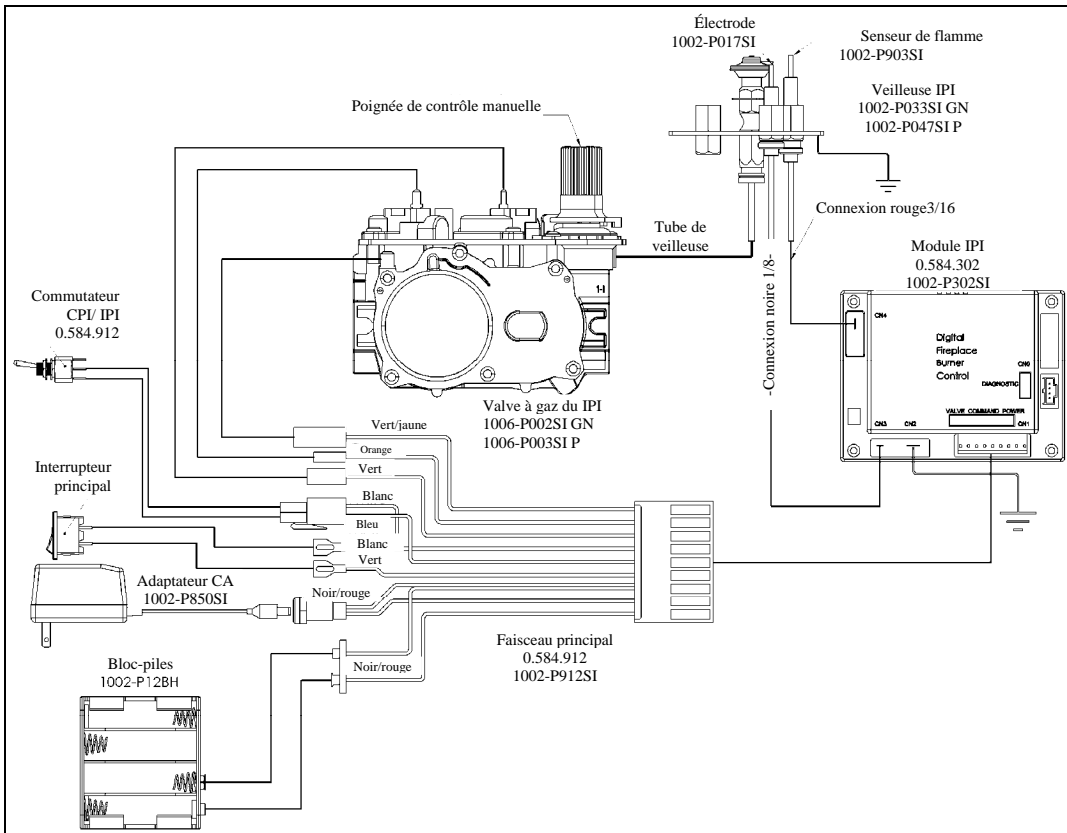


Liste de pièces de l'allumage électronique IPI – Système standard

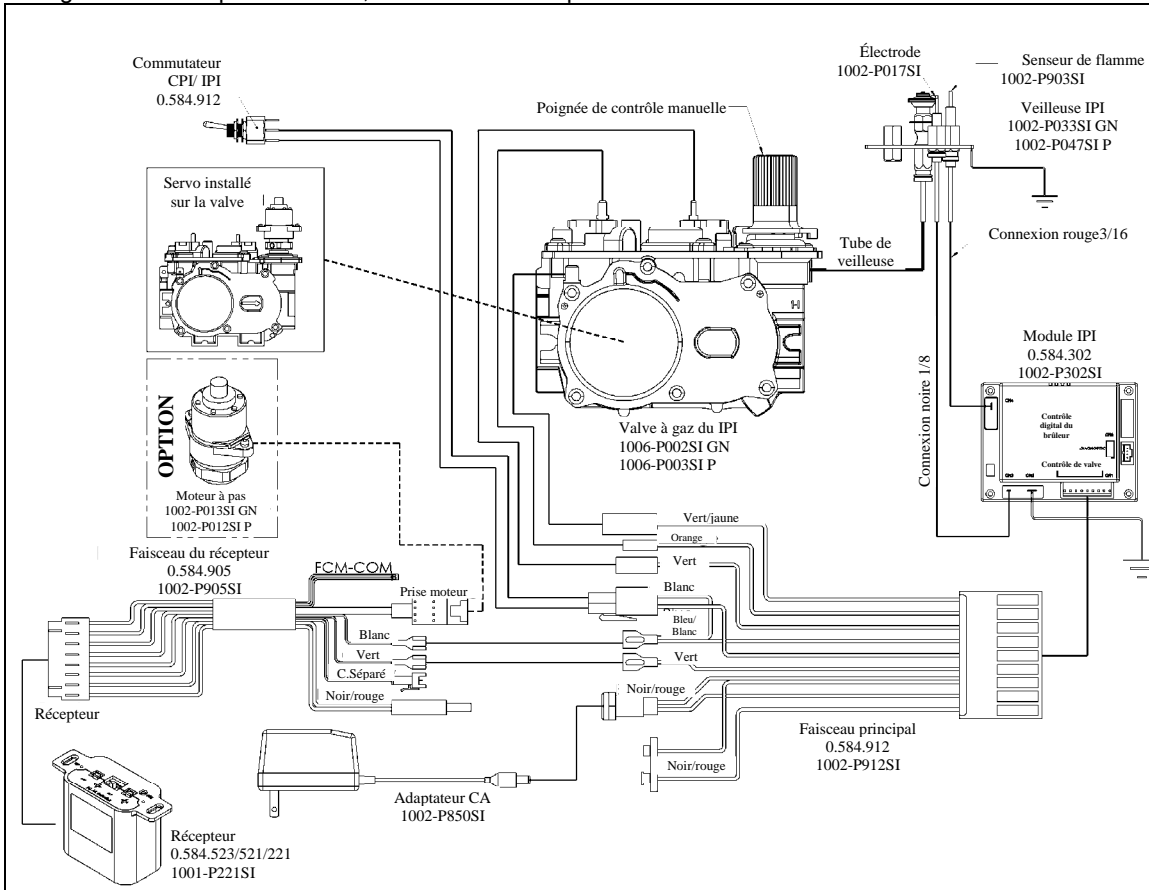
No d'item	No de pièce	Description
1	1006-P002si	Valve IPI intensité GN
	1006-P003si	Valve IPI intensité P
2	1002-P047si	Ensemble de veilleuse-P -Fil 24 pouces
	1002-P033si	Ensemble de veilleuse-GN -Fil 24 pouces
3	1002-P017si	Électrode (avec fil) -Fil 35 pouces
	*1002-P119si	35po Électrode (avec fil)
4	1002-P903si	Senseur de flamme d'électrode
	*1002-P910si	35po Senseur de flamme d'électrode -Fil 35 pouces
5	1002-P302si	Carte de l'allumeur IPI
6	1002-P850si	Adaptateur CA
7	1002-P12BH	Bloc-piles
8	1002-P912si	Faisceau de câbles
9	1001-P166si	Orifice de veilleuse-GN#62
	1001-P168si	Orifice de veilleuse-P#35
10	1002-P013si	Moteur à pas-GN
	1002-P012si	Moteur à pas-P
	1002-P016si	Régulateur d'intensité-GN
	1002-P014si	Régulateur d'intensité-P
		*ZRB46E / MQRB4436E / MQRB5143E / MQRB6961E Fil 35 pouces est nécessaire pour ces unités.



Système d'allumage électronique IPI



Configuration #1 : Option de série, intensité et interrupteur manuels



Configuration #2 : Option interrupteur et intensité à télécommande. Pour les appareils qui ont la possibilité de fonctionner une télécommande, un servomoteur modulant doit être installé sur la valve. Ses connecteurs doivent être branchés tel qu'illustré ci-dessus.

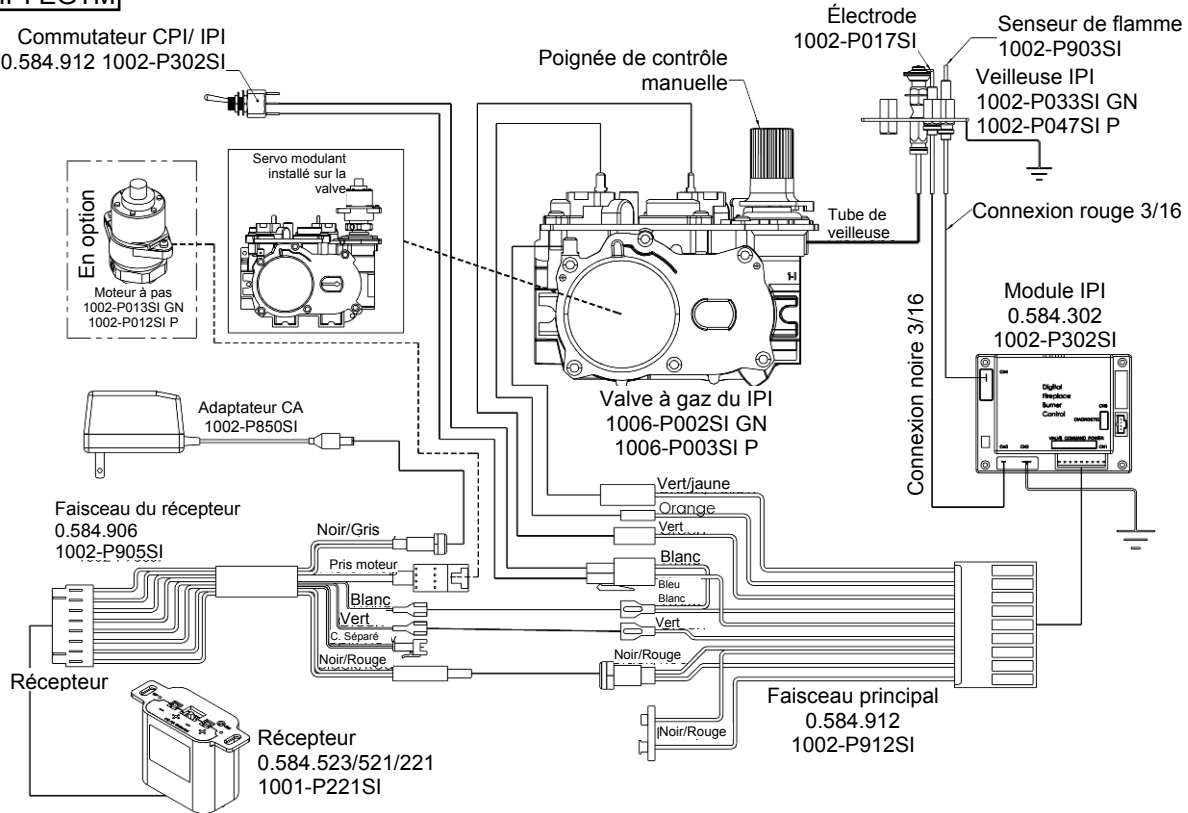
Système GT / EGT / GTM / EGTM –Sans piles

-Faisceau de câble requis, no de pièce : 1002-P906si.

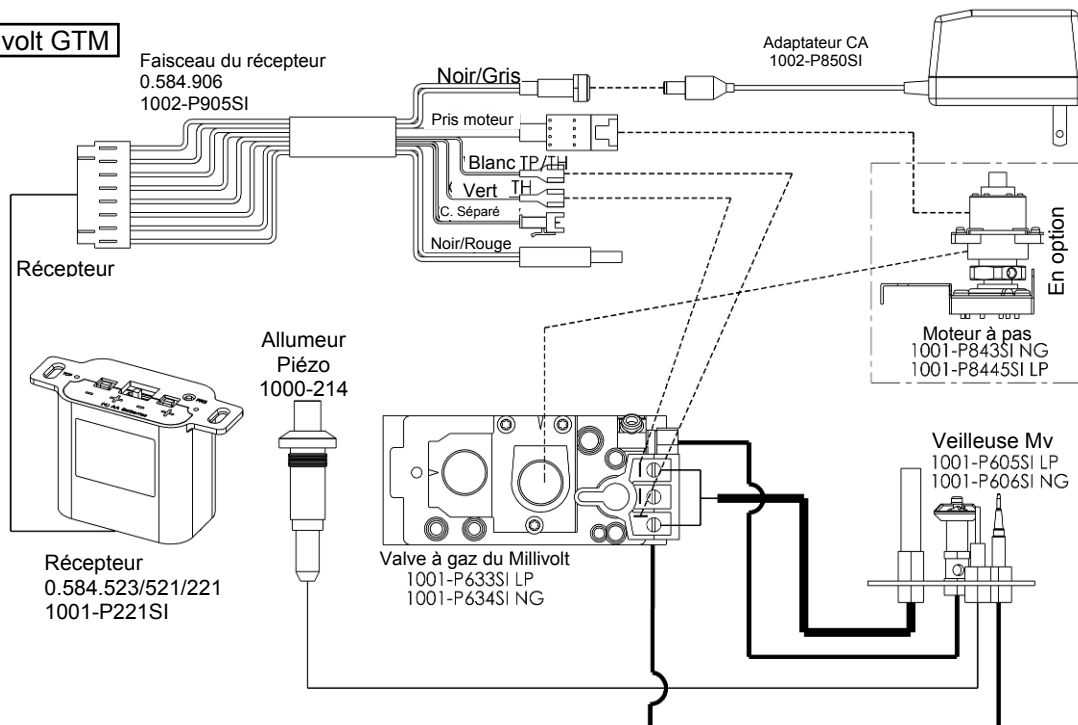
-Les systèmes Millivolt nécessitent aussi un bloc d'alimentation no de pièce : 1002-P850si.

Le système de contrôle à distance & les systèmes IPI ou Millivolt peuvent être alimentés par un adaptateur AC. Ce qui est avantageux si vous ne voulez pas avoir à utiliser de piles. Branchez simplement l'adaptateur AC au faisceau de câble du récepteur. Tel qu'indiqué au schéma ci-dessous.

Système IPI EGTM



Système Millivolt GTM



***Les Thermostats ne sont pas autorisés pour les foyers à gaz ventilés (ANSI Z21.50b-2009 -décoratifs) installés aux Etats-Unis.**

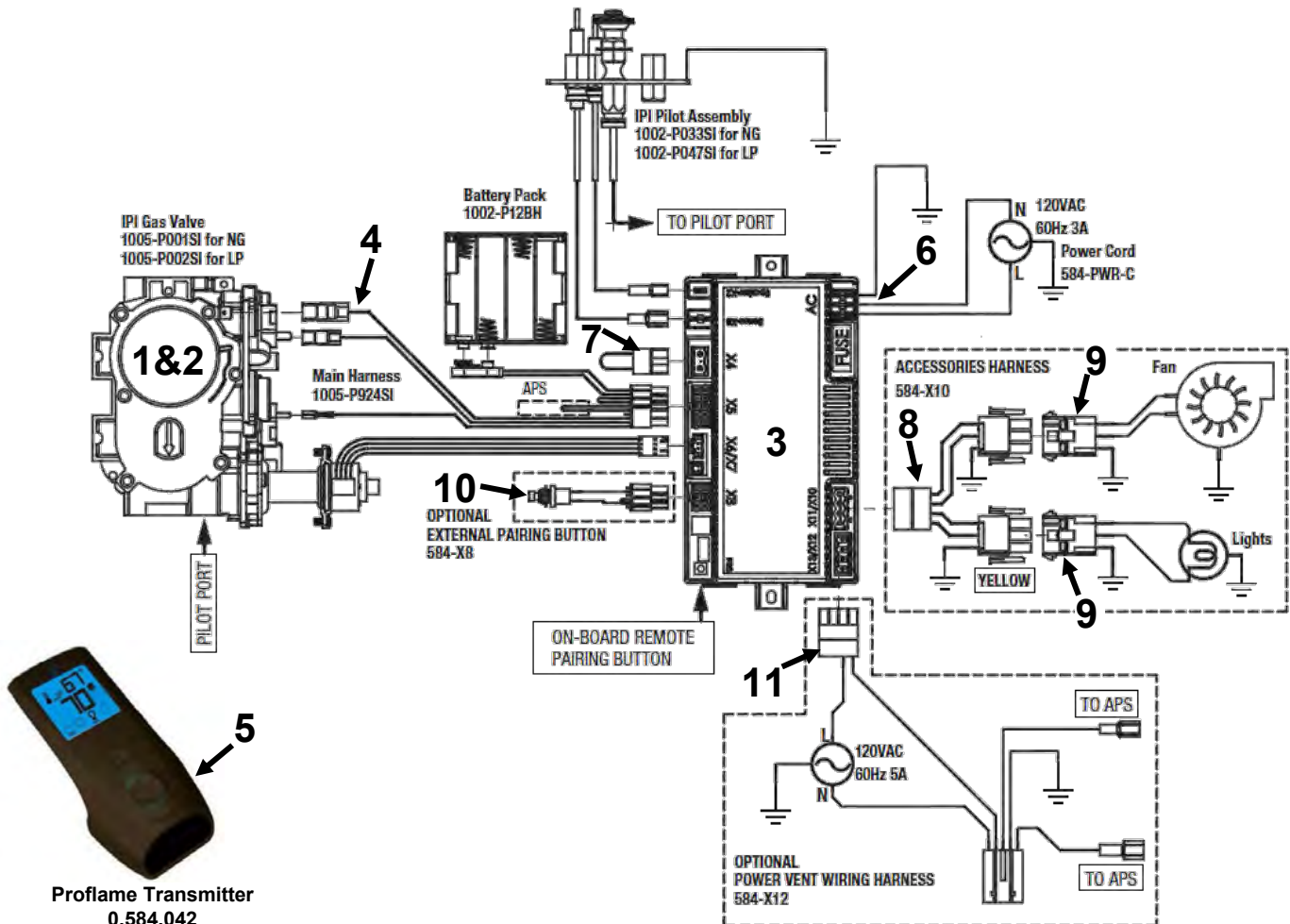
IPI PROFLAME 2 - Composants

Numéro d'article	DESCRIPTION
1. 1005-P001SI	Valve IPI Proflame PF2 885.001 NG - Stepper
2. 1005-P002SI	Valve IPI Proflame PF2 885.002 LP - Stepper
3. 1005-P325SI	Module IPI - Proflame 2 - 584.325
4. 1005-P924SI	Harness PF2 - 584.924
5. 1005-P042SI	Transmitter - PF2 - Black 584.042
6. 584-PWR-C	Wire Harness PF2 – Power Cord
7. 584-X4P	Terminal Block
8. 584-X10	Wire Harness PF2
9. 584-ACC01-C	Wire Harness PF2 - Fan/Light
10. 584-X8-B	Wire Harness PF2 - Optional Reset Harness
11. 584-X12	Optional Power Vent Harness

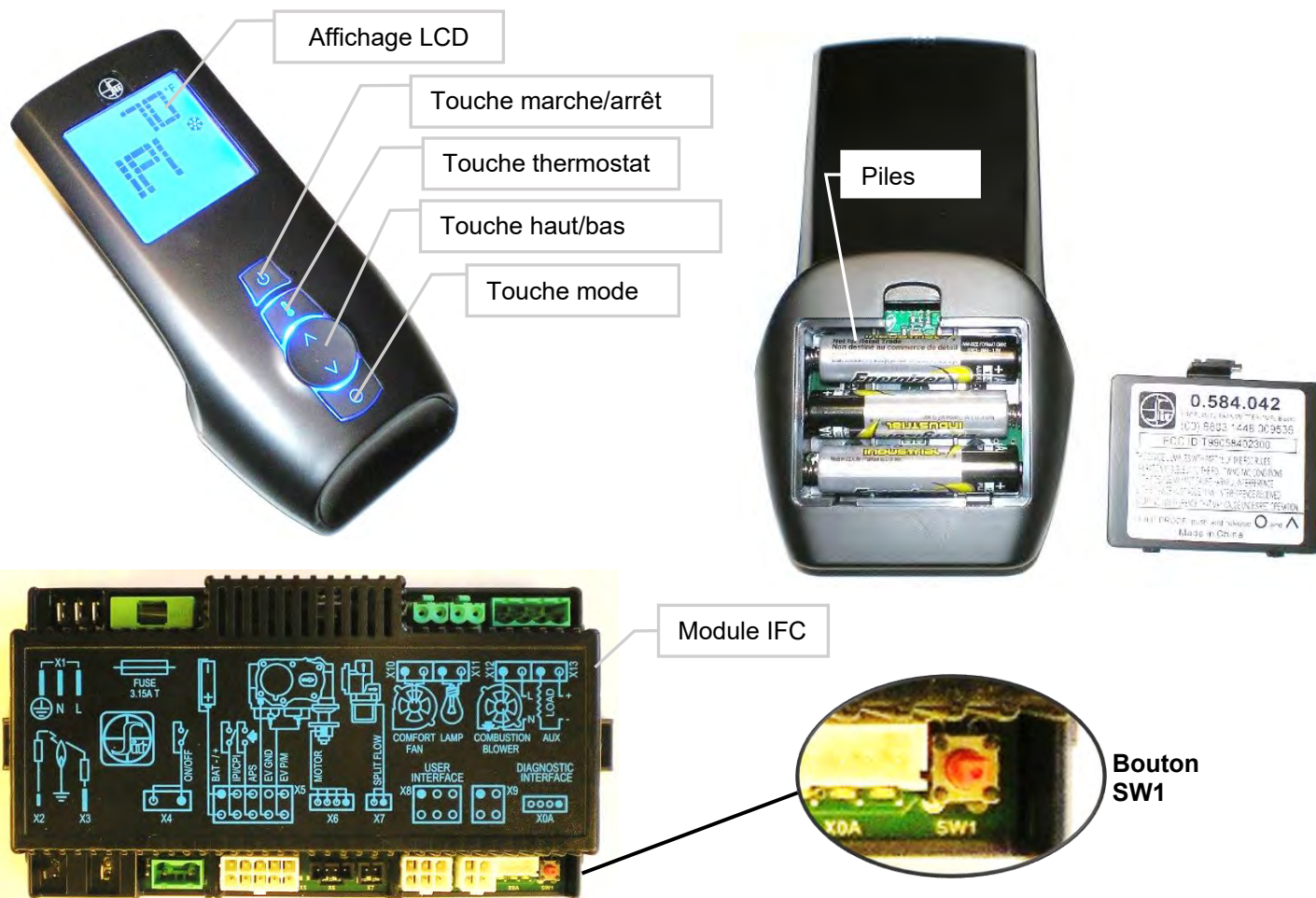
N.B.: Les options de ventilation et / ou d'éclairage ne sont pas disponibles sur certains modèles de foyer. Vérifiez auprès de votre revendeur.

IPI - PF1 / PF2 Parties communes

Numéro d'article	DESCRIPTION	
12. 1002-P033SI	TC - Pilot Burner IPI (Assembled) NG 199.033	
13. 1002-P047SI	TC - Pilot Burner IPI (Assembled) LP 199.047	
14. 1001-P166SI	TC - Orifice Pilot NG 977.166 #62 (IPI)	
15. 1001-P168SI	TC - Orifice Pilot LP 977.168 #35 (IPI)	
16. 1001-P280SI	TC - Tubing W/Fittings 1/8 2.182.280	
17. 1002-P012SI	IPI Stepper Kit - LP 907.012	P2 CONVERSION
18. 1002-P013SI	IPI Stepper Kit - NG 907.013	
19. 1002-P014SI	IPI Reg Kit - LP Hi-Lo 907.014	P1 CONVERSION
20. 1002-P016SI	IPI Reg Kit - NG Hi-Lo 907.016	
21. 1002-P017SI	TC - Electrode Cable & Sparker IPI 915.017 24"	
22. 1002-P119SI	TC - Electrode Cable & Sparker IPI 35" (Infinite, ZCVRB47, VRB46)	
23. 1002-P12BH	IPI Battery Housing 12bh347-Gr	
24. 1002-P903SI	TC - Electrode Flame Sense IPI 007.253/915.903 24"	
25. 1002-P910SI	TC - Electrode Flame Sense 35" (Infinite, ZCVRB47, VRB46)	



Proflame 2 Module IFC et Télécommande



Associer la télécommande :

- Installez les 3 piles AAA dans le compartiment à piles, situé à la base de la télécommande. Insérez les piles selon le sens de polarité indiqué.
- Branchez le bloc d'alimentation AC au module IFC.
- Appuyez sur la touche SW1 du module IFC, le IFC fera alors entendre "bip" et la DEL rouge s'allumera pour indiquer que le module IFC est prêt à se synchroniser avec la télécommande dans les 10 secondes. Appuyez sur la touche "ON" de la télécommande, celle-ci doit déjà avoir ses piles à l'intérieur. Le récepteur fera entendre 4 "bips" pour indiquer que la télécommande a été acceptée.

Le système est maintenant prêt.

Remettre le module Proflame 2 module IFC en utilisation manuelle

Si la télécommande est perdue, brisée ou vous ne voulez plus l'utiliser, le module PF2 peut être remis en mode manuel. Un interrupteur manuel ou un thermostat peut être branché à la borne X4 (cette connexion est faite en usine) aucune alimentation requise.

Suivre les étapes ci-dessous pour remettre le module PF2 en mode manuel :

- Appuyez sur le bouton rouge **SW1** jusqu'à ce qu'il émette trois "bips".

- À l'intérieur de 10 secondes appuyez encore sur le bouton **SW1** jusqu'à ce qu'il fasse "bip".
- Le module PF2 peut maintenant être contrôlé manuellement "on/off" (connecteur x4) par un interrupteur (non fourni) la veilleuse restera en mode CPI (veilleuse continue). Toutes les autres fonctions du brûleur principal, ventilateur et éclairage seront au réglage le plus haut.

Minuterie du ventilateur :

Le ventilateur se met en fonction 5 minutes suivant l'allumage du foyer et s'arrête dans un délai de 12 minutes suivant l'arrêt du foyer.

Détection de piles faibles

Lorsque les piles de la télécommande sont faibles, une icône de pile apparaît sur l'écran LCD avant la perte d'alimentation. Lorsque les piles sont remplacées, l'icône disparaît.

Bloc-piles de secours

Le module PF2 est alimenté par le courant (AC) avec, en cas de panne de courant, un bloc-piles de secours. Le ventilateur et les lampes ne fonctionnent pas si le module est alimenté par le bloc-piles de secours. Il est recommandé de changer les 4 piles AA avant chaque saison de chauffage.

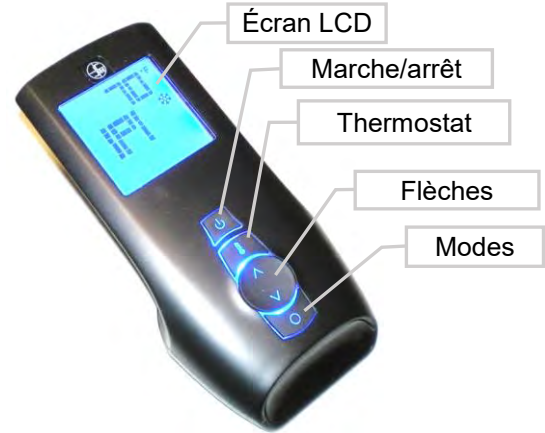
Climats froids – Réglages du CPI – Télécommande Proflame 2

Utilisez le réglage **CPI** lors de températures froides, sinon le foyer pourrait avoir de la difficulté à démarrer et à établir une flamme.

Le réglage **CPI** (veilleuse continue) gardera un peu de chaleur dans la chambre de combustion et l'évacuation par temps froid. Ceci permet aux gaz d'échappement de se diriger facilement hors de la chambre de combustion.

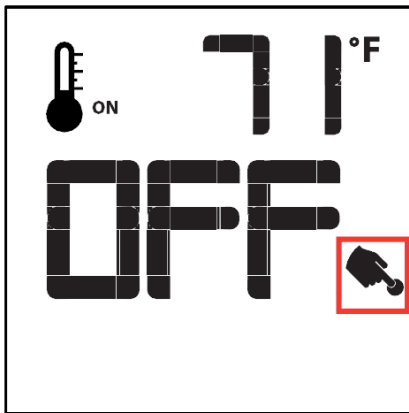
Lorsque la chambre de combustion et le conduit d'évacuation sont trop froids, l'air froid qui se trouve dans le conduit d'évacuation crée une restriction qui empêche les gaz d'évacuation de monter dans le conduit. Ce qui cause le cyclage du foyer ou son **verrouillage**, (si cela survient, voir **La procédure de réinitialisation** ci-dessous).

***N.B. :** Le système de veilleuse de cet appareil peut être équipé d'une minuterie de sept jours. Dans ce cas, la flamme de la veilleuse s'éteint si le brûleur principal reste éteint pendant sept jours consécutifs. Ce cycle de sept jours est remis à zéro chaque fois que le brûleur est allumé et éteint, et la flamme de la veilleuse reste allumée. Si plus de sept jours passent sans que le brûleur principal soit allumé et éteint, et que la veilleuse est éteinte, suivez la procédure décrite dans ce manuel pour rallumer la veilleuse.

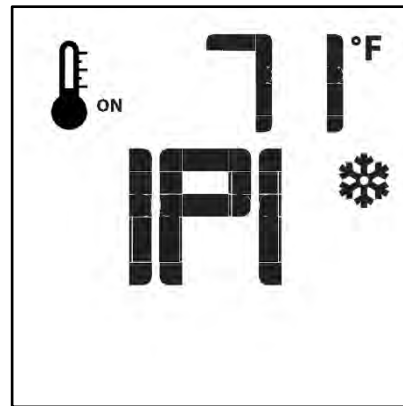


Pour passer du mode IPI au mode CPI :

1. Arrêtez le foyer en utilisant la touche **Marche / Arrêt**.



2. Appuyez sur la touche **Modes**. Ceci sera affiché.



3. Appuyez sur la flèche en HAUT de la touche **flèches**. L'affichage indiquera **CPI**.

Le module à l'intérieur du foyer fera entendre un bip pour confirmer le changement.



POUR REVENIR AU MODE IPI (VEILLEUSE INTERMITTENTE) :

Refaire les étapes un et deux, et appuyez sur la flèche en BAS de la touche **flèches**.

Le module à l'intérieur du foyer fera entendre un bip pour confirmer le changement.

Procédure de réinitialisation en cas de verrouillage – Proflame 2

Si le foyer a cyclé trop de fois dans un court laps de temps, il s'arrêtera et ne répondra plus à aucune commande. La DEL du module Proflame 2 située dans le foyer clignotera en rouge.

Cette condition est appelée **verrouillage**.

Procédure de réinitialisation :

Débranchez l'alimentation du module Proflame 2 dans le foyer pendant 10 secondes. Vous devez aussi enlever les piles.

Après l'attente de 10 secondes, rebranchez l'alimentation et réinstallez les piles. La veilleuse devrait alors essayer de s'allumer.

Si le foyer ne s'allume pas, Appelez votre technicien.

Proflame 2 Télécommande

Contrôle à distance de la flamme

Le système Proflame dispose de six (6) niveaux de flamme. Avec le système en marche et la flamme au niveau maximum dans l'appareil, chaque pression sur la touche fléchée Bas réduira la hauteur de la flamme d'un degré jusqu'à son extinction totale.

La touche fléchée Haut augmente la hauteur de la flamme à chaque pression. Si on appuie sur la touche fléchée Haut pendant que le système est en marche mais que la flamme est éteinte, celle-ci s'allumera en position haute (Fig. 7 et 8). La réception de la commande est confirmée par un (1) seul bip.



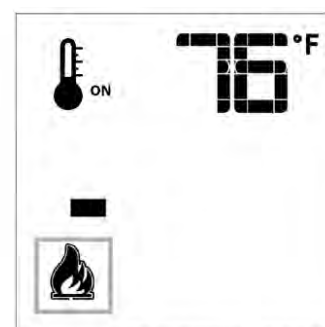
Fig. 8: Flamme niveau 5



Flamme niveau maximum



Fig. 7: Flamme éteinte



Flamme Niveau 1

Thermostat d'ambiance (sur télécommande)

La télécommande peut fonctionner comme un thermostat d'ambiance. Ce thermostat peut être programmé sur une température désirée pour contrôler le niveau de confort dans une pièce.

Pour activer cette fonction, appuyer sur la touche Thermostat (Fig. 1). L'afficheur LCD de la télécommande changera, montrant que le thermostat d'ambiance est ON et que la température de consigne est maintenant visualisée (Fig. 9). Pour régler la température de consigne désirée, appuyer sur les touches fléchées Haut ou Bas jusqu'à ce que cette température s'affiche sur la télécommande.

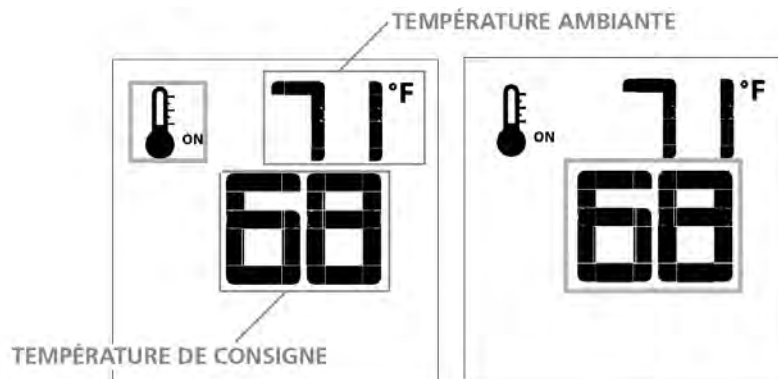


Fig. 9

Fig. 10

Thermostat Smart (sur télécommande)

La fonction Thermostat Smart (Intelligent) règle la hauteur de la flamme en fonction de la différence entre la température de consigne et la température ambiante actuelle. Lorsque la température ambiante s'approche de la consigne, la fonction Smart module la flamme vers le bas.

Pour activer cette fonction, appuyer sur la touche Thermostat (Fig. 1) jusqu'à ce que le mot « SMART » s'affiche à droite du bulbe de température (Fig. 11).

Pour régler la température de consigne, appuyer sur les touches fléchées Haut ou Bas jusqu'à ce que la température de consigne désirée s'affiche sur la télécommande (Fig. 12).

Remarque:
Lorsque le thermostat Smart est activé, le réglage manuel de la hauteur de la flamme est désactivé.

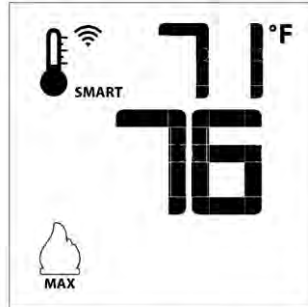


Fig. 11: Fonction flamme Smart

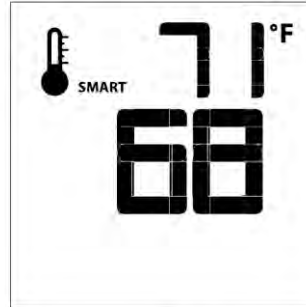


Fig. 12

Contrôle de la vitesse du ventilateur

Si l'appareil est équipé d'un ventilateur de circulation d'air chaud, la vitesse du ventilateur peut être contrôlée par le système Proflame. Le ventilateur peut être réglé sur six (6) vitesses. Pour activer cette fonction, utiliser la touche Mode (fig. 1) pour sélectionner l'icône de contrôle du ventilateur (Fig. 13). Utiliser les touches fléchées Haut/Bas (fig. 1) pour démarrer, arrêter le ventilateur ou en régler la vitesse (fig. 14). La réception de la commande est confirmée par un seul bip.



Fig. 13

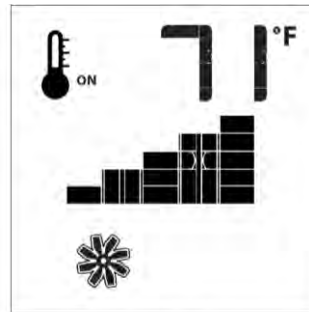


Fig. 14

Commande du gradateur à distance (Éclairage)

La fonction auxiliaire contrôle la sortie d'alimentation AUX au niveau de la commande d'éclairage graduable. Pour activer cette fonction, utiliser la touche Mode (Fig. 1) pour sélectionner l'icône AUX (fig. 15 et 16).

L'intensité de la sortie peut être réglée sur six (6) niveaux. Utiliser les touches fléchées Haut/Bas (fig. 1) pour régler le niveau de sortie (fig. 16). Un seul bip confirme la réception de la commande.

Remarque:
Cette fonction est uniquement disponible dans Thermostat d'ambiance ou mode de contrôle du thermostat Smart.



Fig. 15

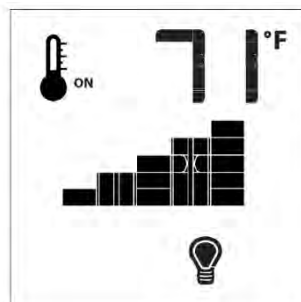
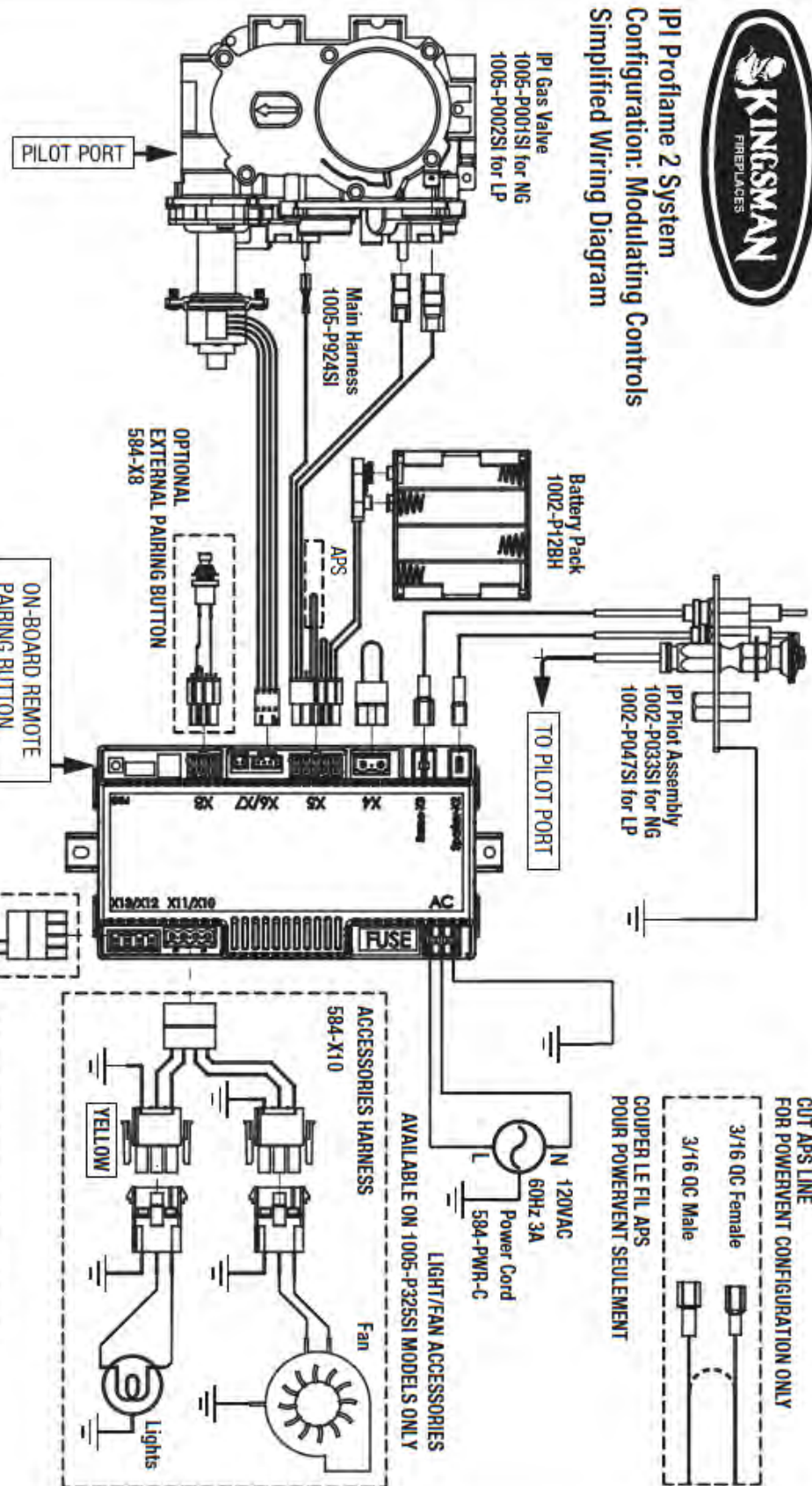


Fig. 16



IPI Proflame 2 System Configuration: Modulating Controls Simplified Wiring Diagram



CUT APS LINE FOR POWERVENT CONFIGURATION ONLY

3/16 QC Female

3/16 QC Male

COUPER LE FIL APS POUR POWERVENT SEULEMENT

LIGHT/FAN ACCESSORIES AVAILABLE ON 1005-P325SI MODELS ONLY

Manufactured by: Kingsman Fireplaces
2340 Logan Avenue
Winnipeg, MB R2R 2V3

For use with all Kingsman manufactured IPI Proflame 2 models, for all types of gas noted on rating plate. Supply 120VAC 60Hz 3A, 6 volts battery backup.

Pour utilisation avec tous les modèles IPI Proflame 2 fabriqués par Kingsman, pour tous les types de gaz noté sur la plaque signalétique. Voltage d'alimentation: 120VAC 60Hz 3A et 6 volts pour le bloc-piles de secours.

This component should be installed by a qualified service agency.
Ce composante doit être installée par une entreprise de service qualifiée.

Part #1005-P2SC4

- Instructions de l'allumage électronique - (IPI)

POUR PLUS DE SÉCURITÉ LIRE AVANT DE METTRE EN MARCHÉ



AVERTISSEMENT : Quiconque ne respecte pas à la lettre les instructions dans la présente notice risque de déclencher un incendie ou une explosion entraînant des dommages, des blessures ou la mort.

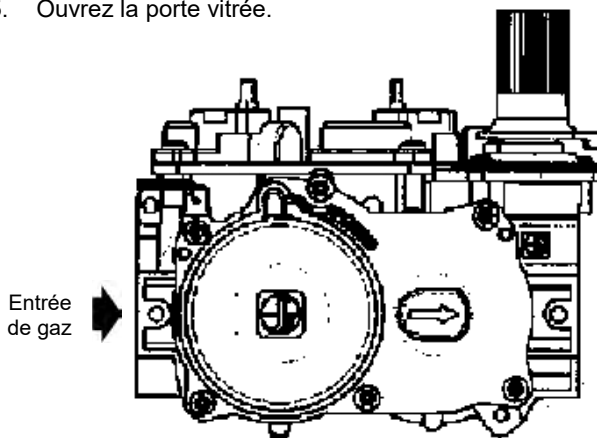
Pour un premier allumage ou lorsque l'alimentation en gaz s'est tarie, il convient d'allumer la veilleuse en maintenant la porte de vitrée ouverte ou en la retirant.

AVANT D'ALLUMER:


- A. Cet appareil est muni d'un dispositif d'allumage qui démarre automatiquement la veilleuse. Ne pas tenter d'allumer la veilleuse manuellement.
- B. AVANT DE FAIRE FONCTIONNER, sentez tout autour de l'appareil pour déceler une odeur de gaz. Sentez près du plancher, car certains gaz sont plus lourds que l'air et peuvent s'accumuler au niveau du sol.
 - QUE FAIRE SI VOUS SENTEZ UNE ODEUR
 - Ne tentez pas d'allumer d'appareil.
 - Ne pas vous servir des téléphones se trouvant dans le bâtiment.
 - Quitter le bâtiment immédiatement
 - Appelez immédiatement votre fournisseur de gaz depuis le téléphone d'un voisin. Suivez les directives du fournisseur.
- C. Si vous ne pouvez pas joindre votre fournisseur de gaz, appelez les pompiers.
- D. Si le robinet de gaz exige des réparations, contacter un technicien de service qualifié. Quiconque tente de forcer la manette ou de la réparer peut provoquer une explosion ou un incendie.

INSTRUCTIONS DE MISE EN MARCHÉ

1. ARRÊTEZ ! Lisez les instructions de sécurité sur la portion supérieure de cette étiquette.
2. Retirez les batteries du récepteur ou de l'ensemble de batteries de secours.
3. Coupez l'alimentation électrique de la cheminée.
4. Cette cheminée est équipée d'un dispositif d'allumage qui allume automatiquement la veilleuse. N'essayez pas de l'allumer manuellement.
5. Ouvrez la porte vitrée.
6. Tournez la vanne d'arrêt manuelle dans le sens des aiguilles d'une montre pour la mettre sur  Arrêt (elle se situe derrière le panneau d'accès).
7. Attendez cinq (5) minutes pour que le gaz se dissipe. Si vous décelez une odeur de gaz même près du sol, STOP! Conformez-vous à la rubrique B des consignes de sécurité ci-dessus. Si vous ne décelez aucune odeur de gaz, passez à l'étape suivante.
8. Tournez la vanne d'arrêt manuelle dans le sens inverse des aiguilles d'une montre  pour la mettre sur Marche.
9. Fermez la porte vitrée.
10. Ouvrez toutes les alimentations électriques de la cheminée et réinstallez les batteries dans l'émetteur-récepteur ou dans l'ensemble de batteries de secours.
11. Mettez l'interrupteur du brûleur principal sur Marche. Si vous utilisez une télécommande pour la mise en marche, référez-vous au manuel d'utilisation de cette télécommande.
12. Si l'appareil ne se met pas en marche, suivez les instructions intitulées Comment couper l'admission de gaz de l'appareil » et appelez un technicien qualifié ou le fournisseur de gaz. »



COMMENT COUPER L'ADMISSION DE GAZ DE L'APPAREIL

1. Coupez l'alimentation électrique de l'appareil s'il faut procéder à l'entretien, et retirez les batteries de l'émetteur-récepteur ou de l'ensemble de batteries de secours.
2. Retirez le panneau d'accès au contrôle.
3. Tournez la vanne d'arrêt manuelle dans le sens des aiguilles d'une montre pour la mettre sur  Arrêt (elle se situe derrière le panneau d'accès). Si un autre robinet d'arrêt a été installé, vous pouvez le fermer au lieu de passer par le foyer pour accéder au robinet d'arrêt du foyer.
4. Remplacez le panneau d'accès au contrôle.

Évacuation verticale pour les climats froids

Dans les régions où les températures descendent régulièrement sous -10oC ou 14oF, nous recommandons que l'enchâssure soit isolée, et que le conduit d'évacuation soit entouré d'isolant Mylar là où il passe dans un entre-toit. Ceci augmentera la température du conduit et aidera à l'évacuation dans des conditions de températures froides.

Il est aussi important que les appareils à évacuation directe verticale fonctionnent quotidiennement durant les mois d'hiver ceci empêche le gel de l'évent. Nous recommandons l'utilisation d'un thermostat (interdit pour un appareil installé aux États-Unis) réglé à la température de la pièce pour permettre le fonctionnement cyclique de l'appareil. Pour les modèles comportant un IPI il peut être nécessaire de régler l'appareil en mode de veilleuse continue (Standing pilot) pour garder de la chaleur dans la cavité. Cette procédure évite que de l'air froid pénètre dans la cheminée et se rende vers les pièces de la maison. Par le même fait quand la température interne du foyer est légèrement élevée celui-ci garde sa capacité à évacuer proprement les gaz de combustion. Et facilite le démarrage.

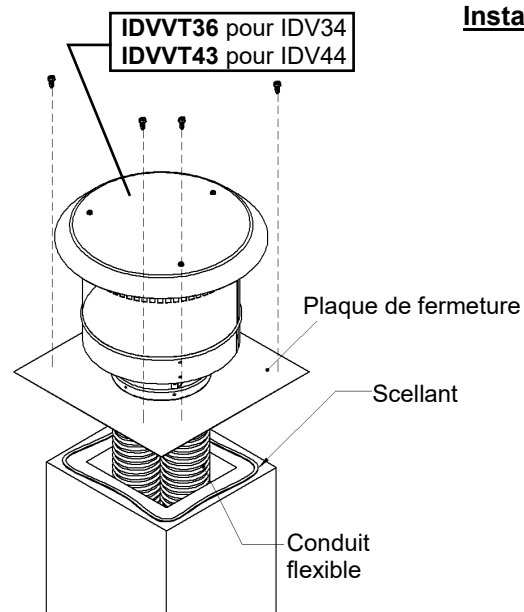
Cet appareil ne doit pas être connecté à une cheminée qui dessert un autre foyer à combustible solide.

Cet appareil est approuvé avec le système Flex Vent de Kingsman (listé dans ce manuel) ou le système de conduit flexible MG Duravent.

Toutes les composantes de l'évacuation/ventilation doivent être installées selon les instructions de leur fabricant. Tous les conduits d'évacuation doivent se terminer dans un capuchon pour prévenir l'entrée de débris ou de pluie qui pourraient causer des dommages à l'appareil ou causer une situation dangereuse. L'espace entre la cheminée existante et les conduits d'évacuation doit être fermé pour les mêmes raisons et pour éviter des problèmes d'évacuation ou la corrosion des conduits.

Si le foyer encastrable remplace un foyer encastrable existant les conduits d'évacuation et aération existants doivent être de la bonne dimension et inspectés pour éviter qu'ils soient obstrués, endommagés ou rouillés. Il faut les remplacer si nécessaire.

Avant de passer un conduit d'évacuation dans une cheminée existante ou autre système d'évacuation, cette dernière doit être inspectée, nettoyée et réparée si nécessaire. Une cheminée qui était utilisée pour un appareil à combustible solide doit être nettoyée par un professionnel pour éviter la corrosion et de possibles dangers pour la sécurité.



Installation de l'évent de sortie vertical

1. Avant d'attacher les conduits flexibles à l'évent, vous devez déterminer comment le capuchon sera fixé à la cheminée existante ou au tuyau de poêle à bois. La plaque de fermeture doit être coupée, encochée et formée pour bien s'adapter au dessus de la cheminée existante pour permettre un joint étanche.

2. Placez un ruban de scellant haute qualité (silicone RTV) sur le dessus de la cheminée ou tuyau de poêle. Ceci donnera un joint étanche pour prévenir l'entrée de pluie dans la cheminée existante.

	Vertical	Horizontal
Min.	12pi (3,7m)	0pi (0m)
Max.	40pi (12,2m)	2pi (0,6m)

Système d'évacuation pour IDV34	
IDVVT36	Évent de sortie vertical
IDVFK25	Ensemble de conduit flexible ([Qty 2] 25pi de conduit expansible de 3po avec scellant Millpac et vis)
#46DVA-CL33	MG Duravent ensemble (Évent de sortie et conduit flexible)

Système d'évacuation pour IDV44	
IDVVT43	Évent de sortie vertical
I43FK25	Ensemble de conduit flexible ([Qty 1] 25pi de conduit expansible de 3po, [Qty 1] 25pi de conduit expansible de 4po, avec scellant Millpac et vis)
46DVA-CL34	Évent de sortie colinéaire HW vertical Simpson Duravent

AVERTISSEMENT : Ne pas placer les pièces selon ces diagrammes ou ne pas utiliser que des pièces spécialement approuvées pour cet appareil peut causer des dommages à la propriété ou des blessures.

Il est formellement interdit de couper toute pièce de tôle du foyer existant dans lequel le foyer encastrable doit être installé

1. Fixez les conduits d'évacuation à l'évent avec du Millpac et 4 vis par joint. Bien identifier les conduits de sortie et d'entrée. Faites attention de ne pas connecter la sortie avec l'entrée et vice-versa. Descendez l'évent et les conduits, vissez la plaque de fermeture sur le dessus de la cheminée ou tuyau de poêle. Il pourrait être nécessaire de percer des trous pour les vis dans le dessus de la cheminée tout dépendant du matériau. (8vis).
2. Les 2 conduits d'évacuation/aération devraient maintenant pendre dans le foyer existant. Fixez les 2 conduits à l'adaptateur avec du scellant Millpac et des vis. Laissez l'adaptateur pendre jusqu'à ce que le foyer soit prêt à être positionné.
3. Glissez délicatement l'appareil en place. L'adaptateur doit glisser le long du dessus de l'appareil, entre les guides. Assurez-vous qu'il reste à plat. (Fig.2)
4. Une fois l'appareil en place, fixez la plaque d'adaptateur avec les 2 vis enlevées précédemment. En serrant la plaque d'adaptateur, faites attention, la plaque doit être à plat sur l'appareil et le crochet arrière doit être engagé sur la languette située à l'arrière de l'appareil. (Fig. 2 et 3)
5. Utilisez de scellant Millpac pour sceller les joints des conduits et assurer qu'il n'y ait pas de fuite.

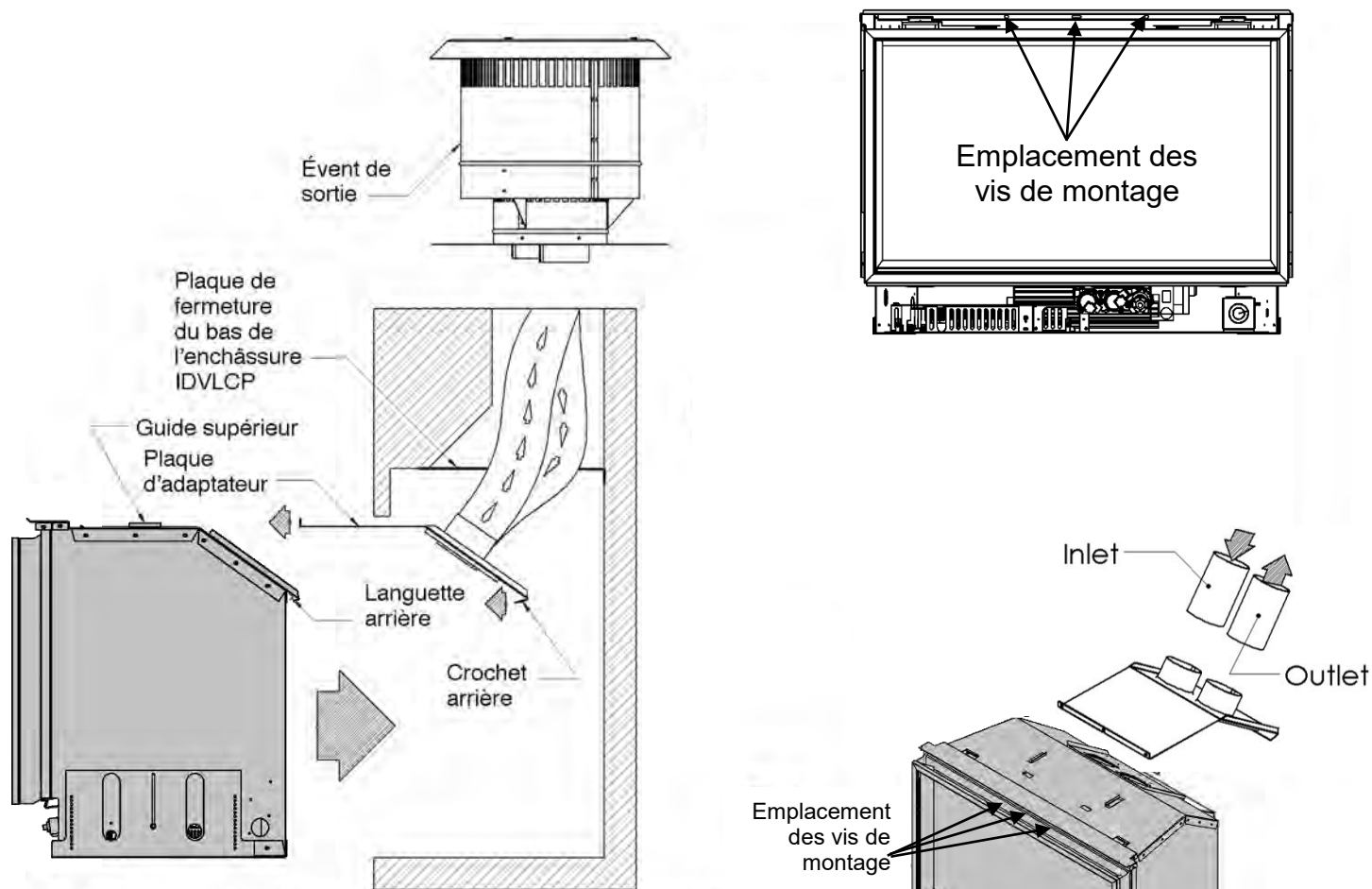


Fig.2 - Installation de l'évacuation par cheminée pour l'appareil de base

N.B. : Si le foyer usiné n'a pas de trou d'accès, un trou de 1,5po (37,57mm) ou moins peut être percé, selon les règles de l'art, dans le bas du côté ou sous la chambre de combustion. Ce trou d'accès doit être rempli avec de l'isolant non combustible, une fois la conduite de gaz passée.

Si vous vivez dans une région au climat froid et que votre cheminée est sur le côté de la maison.

Dans les climats froids, spécialement lorsque la cheminée est à l'extérieur de la maison, il peut être nécessaire d'isoler la cavité de la cheminée avec de l'isolation NON-COMBUSTIBLE comme de la vermiculite ou de l'isolant Roxul. Ceci gardera la cavité de la cheminée au chaud et évitera des problèmes de démarrage à froid.

SUIVRE TOUS LES CODES LOCAUX.

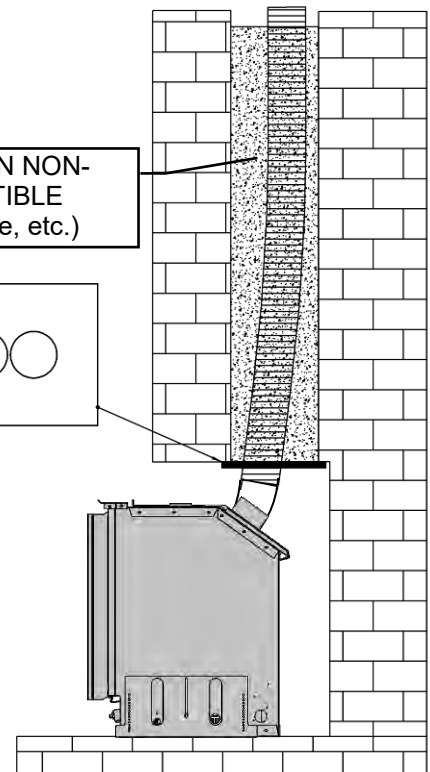
Le pilote devrait être allumé une demi-heure avant d'allumer l'appareil.
Le pilote devrait rester allumée pendant la saison de chauffage.

-Évacuation verticale de plus de 15 pieds-

Nous recommandons que la veilleuse reste allumée en tout temps si le conduit d'évacuation vertical a plus de 15pi de long. Ceci garde un faible tirage dans le conduit, ce qui permet un allumage rapide du brûleur.

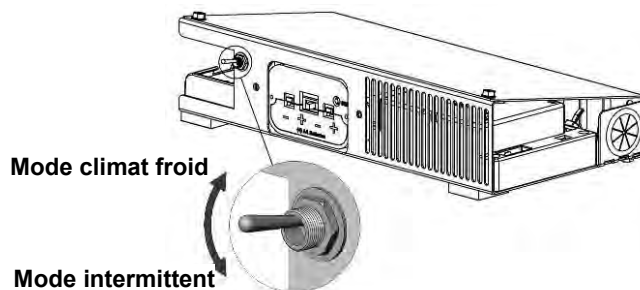
ISOLATION NON-COMBUSTIBLE (Vermiculite, etc.)

IDVLCP (Scellez la plaque avec de la silicone rouge RTV .)



IPI PROFLAME 1 (Veilleuse à allumage intermittent) en mode climat froid

Pour l'utilisation d'un appareil à veilleuse intermittente (IPI) dans un climat froid (sous le point de congélation), il est nécessaire d'avoir la veilleuse allumée continuellement (mode climat froid) lorsqu'une cheminée chaude est nécessaire pour maintenir un tirage suffisant pour permettre un bon fonctionnement.



Cet appareil peut fonctionner avec la veilleuse continuellement allumée (mode climat froid) ou en mode intermittent. Dans la plus part des cas, le mode intermittent est préférable (il consomme moins de carburant). Toutefois, dans certaines situations il est préférable de placer l'appareil en mode climat froid. Les raisons les plus courantes de passer en mode climat froid sont :

- Conditions froides : (sous le point de congélation) – Si vous constatez que le brûleur ne s'allume pas rapidement, et que la flamme se soulève du brûleur, nous recommandons de passer en mode veilleuse continue/climat froid. Ceci garde la cheminée chaude et crée un faible tirage dans l'évacuation, le brûleur s'allume plus rapidement et le tirage est meilleur.
- Condensation sur la vitre après le démarrage – Certaines installation peuvent occasionner un brouillage excessif de la vitre après le démarrage (pas seulement à la première mise en marche de l'appareil). Ceci est normal mais peut être corrigé ou réduit en plaçant l'appareil en mode climat froid.
- Vitre ou chambre de combustion froide – Dans des conditions froides vous pouvez constater que le plancher, la chambre de combustion et la vitre se refroidissent. Placer l'appareil en mode climat froid corrigera cette situation.
- Arrêts et redémarrages fréquents – Si vous éteignez et allumez l'appareil fréquemment, vous pourrez trouver avantageux de le laisser en mode climat froid. Ce qui permettra au brûleur de s'allumer rapidement sans la séquence d'allumage de la veilleuse.

Liste de pièces du IDV34

No. de pièce	Description
Appareil de base	
IDV34N [Millivolt] IDV34NE [IPI] IDV34NE2 [IPI]	FOYER ENCASTRABLE À ÉVACUATION DIRECTE Gaz naturel 31 000 BTU
IDV34LP [Millivolt] IDV34LPE [IPI] IDV34LPE2 [IPI]	FOYER ENCASTRABLE À ÉVACUATION DIRECTE Propane liquéfié 28,500 BTU
Pièces requises pour foyer (Nécessaires pour chaque appareil)	
LOGF35	Ensemble de bûches chêne fibre (série 350)
RSP10	Plateforme pour verre
36IDV-204	Écran de veilleuse pour RSP10
Options pour Marquis	
MQRSP4	Plateforme pour roches, support, braise, plaque, pont
MQRSP11	Plateforme pour roches
MQLOGF33	Ensemble de bûches de bois flotté MQRSP11 requis
MQLOGF34	Ensemble de bûches de bois flotté MQRSP11 requis
MQRBBW	Ensemble de bûches de bouleau MQRSP11 requis
MQRBD4	Bois de grève – 3 mcx (Requis MQRSP11 et verre-15 lbs)
MQROCK2	Ensemble de roches Collection contemporaine – Multicolore
MQROCK3	Ensemble de roches – Collection contemporaine – Multicolore
MQRSP8	Plateforme pour roches, verre
36IDV-205	Écran de veilleuse pour MQRSP8
MQG5ZG	Verre décoratif- zircon glacier 5lb
MQG5A	Braise de verre décoratif bleu cobalt 5lb
MQG5B	Braise de verre décoratif – noir 5lb
MQG5C	Verre décoratif bronze 5lb
MQG5W	Verre décoratif 1/2" blanc 5lb
MQEMBER3	Braise incandescente x3
MQSTONE	Pierres décoratives
MQSTONE10	Pierres décoratives - x10
Façades IDV34	
I34CV1BL	Façade pleine vision 1 (noir) - avec l'écran de sécurité- 35 1/4" W x 24 3/16" H x 13/16" D
MQ34CV2BL	Façade pleine vision 2 (noir) - avec l'écran de sécurité- 35 3/8" W x 24 11/16" H x 1 3/4" D
MQ34CV3BL	Façade pleine vision 3 (noir) - avec l'écran de sécurité- 37 1/8" W x 25 3/16" H x 1 7/16" D (MQ34SF1BL ou MQ34DD1BL requis)

MQ34CV4PFBL	Façade pleine vision 4 (noir) - avec l'écran de sécurité- 37 1/8" W x 27 3/8" H x 1 7/16" D (MQ34SF1BL ou MQ34DD1BL requis)
Portes pour MQ34CV3 et MQ34CV4PF	
MQ34SF1BL	Porte pour écran pour foyer (noir), écran de sécurité
MQ34DD1BL	Porte de fer (noir), écran de sécurité- MQ seulement
I34CV6BL	Façade pleine vision 1 (noir) - avec l'écran de sécurité- 37 5/8" W x 27" H x 2 3/4" D
Encadrements pour façades (optionnelle)	
I34S3927BL	Encadrement 39" W 27-5/16" H x 1/2" [noir]
I34SPF4131BL	Cadre photo 41-1/8" W 31-3/8" H x 1/2" [noir]
I34SU4541BL	Encadrement universel 45" W x 41" H [noir]
Accessoires pour IDV34	
I34CSS	Remplacement écran de sécurité MQ34SF1/MQ34DD1
I34CV1SS	Remplacement écran de sécurité I34CV1/CV2
Panneau de brique et porcelaine	
IDV33RL	Panneau de brique
MQ33RLF	Doubleur - cannelée
IDV33PRL	Panneau de porcelaine 2e génération
Ensemble de conversion pour IDV34	
33IDV-CKNG	Ensemble de conversion gaz naturel (IDV34N) [Millivolt]
33IDV-CKLP	Ensemble de conversion propane (IDV34LP) [Millivolt]
33IDV-CKNGI	Ensemble de conversion gaz naturel (IDV34NE) [IPI]
33IDV-CKLPI	Ensemble de conversion propane (IDV34LPE) [IPI]
33IDV-CKNG2	Ensemble de conversion gaz naturel (IDV34NE2) [IPI]
33IDV-CKLP2	Ensemble de conversion propane (IDV34LPE2) [IPI]

Liste de pièces du IDV44

No. de pièce	Description
Appareil de base	
IDV44N [Millivolt]	FOYER ENCASTRABLE À
IDV44NE [IPI]	ÉVACUATION DIRECTE
IDV44NE2 [IPI]	Gaz naturel 34,250 BTU
IDV44LP [Millivolt]	FOYER ENCASTRABLE À
IDV44LPE [IPI]	ÉVACUATION DIRECTE
IDV44LPE2 [IPI]	Propane liquéfié 30,030 BTU
Pièces requises pour foyer (Nécessaires pour chaque appareil)	
LOGF36	Ensemble de bûches chêne fibre
RSP10	Plateforme pour verre
36IDV-204	Écran de veilleuse pour RSP10
Options pour Marquis	
MQRSP4	Plateforme pour roches, support, braise, plaque, pont
MQRSP11	Plateforme pour roches
MQLOGF453	Ensemble de bûches de bois flotté MQRSP11 requis
MQLOGF34	Ensemble de bûches de bois flotté MQRSP11 requis
MQRBBW	Ensemble de Bûches de bouleau MQRSP11 requis
MQRBD4	Bois de grève – 3 mcx (Requis MQRSP11 et verre-15 lbs)
MQROCK2	Ensemble de roches Collection contemporaine –Multicolore
MQROCK3	Ensemble de roches – Collection contemporaine – Multicolore
MQRSP8	Plateforme pour roches, verre
36IDV-205	Écran de veilleuse pour MQRSP8
MQG5ZG	Verre décoratif- zircon glacier 5lb
MQG5A	Braise de verre décoratif bleu cobalt 5lb
MQG5B	Braise de verre décoratif – noir 5lb
MQG5C	Verre décoratif bronze 5lb
MQG5W	Verre décoratif 1/2" blanc 5lb
MQG5A	Braise incandescente x3
MQEMBER3	Pierres décoratives
MQSTONE	Pierres décoratives - x10
MQSTONE10	Verre décoratif- zircon glacier 5lb
Façades IDV44	
I44CV1BL	Façade pleine vision 1 (noir) - avec l'écran de sécurité- 39 9/16" W x 28 1/2"H x 13/16"D
MQ44CV2BL	Façade pleine vision 2 (noir) - avec l'écran de sécurité- 39 5/8" W x 29 1/16"H x 1 3/4"D
MQ44CV3BL	Façade pleine vision 3 (noir) - avec l'écran de sécurité- 41 7/16" W x 29 1/8" H x 1 7/16" D (MQ44SF1BL ou MQ44DD1BL requis)
Portes pour MQ44CV3BL	
MQ44SF1BL	Porte pour écran pour foyer (noir), écran de sécurité
MQ44DD1BL	Porte de fer (noir), écran de sécurité- MQ seulement

Encadrements pour façades (optionnelle)

I44S4432BL	Encadrement - noir (44" W x 32 1/16" H)
I44SPF4436BL	Cadre photo - noir (44" W x 36" H)
I44SU4742BL	Encadrement universel - noir (47" W x 42" H)

Accessoires pour IDV44

I44CV1SS	Remplacement écran de sécurité - (I44CV1/CV2)
I43CSS	Remplacement écran de sécurité - (I44SF1BL/MQ44DD1BL)

Panneau de brique et porcelaine

IDV36RLT	Panneau de brique traditionnel
IDV36RLH	Panneau de brique en chevron
IDV36PRL	Panneau de porcelaine 2e génération
MQ43RLF	Doubleur - cannelée

Ensemble de conversion pour IDV43

36IDV-CKNG	Ensemble de conversion gaz naturel (IDV44N) [Millivolt]
36IDV-CKLP	Ensemble de conversion propane (IDV44LP) [Millivolt]
36IDV-CKNGI	Ensemble de conversion gaz naturel (IDV44NE) [IPI]
36IDV-CKLPI	Ensemble de conversion propane (IDV44LPE) [IPI]
36IDV-CKNG2	36IDV-CKNG2
36IDV-CKLP2	36IDV-CKLP2

Pièces pour IDV34 / IDV44

Ensembles d'élévation

I33R40	Élévation de 2 1/2po x 40po
I33R45	Élévation de 2 1/2po x 45po

Télécommandes Millivolt

GFRC	Télécommande millivolt / IPI- Marche / Arrêt
GTRC	Télécommande millivolt – Thermostat
GTMRCN	Télécommande millivolt – [Thermostat/modulateur – GN]
GTMRCP	Télécommande millivolt

Télécommandes IPI – Proflame 1

EGTRC	Télécommande IPI– Thermostat
EGTMRCN	Télécommande IPI – [Thermostat/modulateur – GN]
EGTMRCP	Télécommande IPI – [Thermostat/ modulateur – P]

Autres accessoires

Z1MT	Thermostat millivolt support mural
Z80PT	Thermostat programmable digital millivolt support mural
DCHS	Télécommande écran de chaleur
1001-P904SI	Faisceau de prolongation du récepteur (série GT seulement) 10pi

Brûleur de remplacement millivolt

33IDV-BNGSI	Brûleur millivolt GN – avec système de valve (pour IDV34N seulement)
33IDV-BLPSI	Brûleur millivolt PL – avec système de valve (pour IDV34LP et IDV44LP seulement)
36IDV-BNGSI	Brûleur millivolt GN – avec système de valve (pour IDV44N seulement)
33IDV-200A	Brûleur en H (pour IDV34/IDV44 seulement)

Pièces de système de valve (millivolt)

1000P-136WR	Thermopile GOAI-524
1001-P069SI	Electrode 915.069 TC SIT
1001-P216SI	Thermocouple 290.216 TC SIT
1001-P165SI	Orifice de veilleuse GN 977.165 TC SIT
1001-P167SI	Orifice de veilleuse LP 977.167 TC SIT
1001-P633SI	Valve Nova LP intensité 0820633
1001-P280SI	Tubing 24"
1001-P634SI	Valve Nova NG Hi/Lo 0820634
1001-P713SI	Brûleur de veilleuse PL 199.713 TC SIT
1001-P714SI	Brûleur de veilleuse GN 199.714 TC SIT
1001-P144SI	Nut- Electrode Universal Bushing 974 144

Pièce pour allumage électronique IPI

1006-P002SI	Système de valve IPI à intensité (GN)
1006-P003SI	Système de valve IPI à intensité (PL)
1002-P322SI	IPI Module PF1 - 584.322

1002-P850SI	Adaptateur mural CA - 584.850 AC
1002-P905SI	faisceau de câblage IPI pour EGT Télécommande - 584.905
1002-P912SI	faisceau de câblage IPI pour module - 584.912

IPI Proflame 2

1005-P001SI	Valve IPI Proflame PF2 885.001 NG - Stepper
1005-P002SI	Valve IPI Proflame PF2 885.002 LP - Stepper
1005-P325SI	Module IPI - Proflame 2 - 584.325
1005-P924SI	faisceau de câblage PF2 - 584.924
1005-P042SI	Transmitter - PF2 - noir 584.042
584-PWR-C	faisceau de câblage PF2
584-X4P	Bornier
584-X10	faisceau de câblage PF2
584-ACC01-C	faisceau de câblage PF2 - Fan/Light
584-X8-B	faisceau de câblage PF2 - Optional Reset Harness
6961-P161	rallonge électrique 16po

Pièces pour proflame 1 et proflame 2

1002-P033SI	Veilleuse [GN] Fil 35 pouces. Doit être utilisé lors de l'achat pilote complet
1002-P047SI	Veilleuse [P] Fil 35 pouces. Doit être utilisé lors de l'achat pilote complet
1001-P166SI	Orifice de veilleuse [GN]977.166 #62 (IPI)
1001-P168SI	Orifice de veilleuse [P]977.168 #35 (IPI)
1001-P280SI	Conduit 24po 1/8 2.182.280
1002-P012SI	Moteur à pas [P] 907.012
1002-P013SI	Moteur à pas [GN] 907.013
1002-P014SI	Régulateur d'intensité [P] 907.014
1002-P016SI	Régulateur d'intensité [GN] 907.016
1002-P017SI	Électrode (24 po) 915.017 24"
1002-P119SI	Électrode (35 po)
1002-P12BH	Bloc-piles 12BH 347-GR
1002-P903SI	Senseur de flamme d'électrode (24 po)
1002-P910SI	Senseur de flamme d'électrode (35 po)

Pièces diverses

1000-150 GE	Silicone GE rouge IS806 #736
1000-150 MP	Scellant haute temp. Mill Pac 840099
1000-214	Allumeur Piézo 1244-17 MARK 21
1000-215	Écrou élastique en tôle (18MMX1.5MM) noir (1364.03)
1000-216	Commutateur D'or
1000-255	#Orifice en laiton – #37 gaz naturel
1000-255	#Orifice en laiton – #37 gaz naturel
350-EMBER	#Braise
6000-150	#Verre céramique Robax (pour IDV34 – 27-1/2" x 16")
36HB-310	#Verre céramique Robax (pour IDV44 – 31-11/16" x 20-7/16")
2000-080	#Thermodisque 2450 (pour ventilateur)
2000-081	Moteur de ventilateur QLN65/2400
2000-085	Contrôle à vitesse variable KBWC-13BV

33IDV-106A	#Plaque adaptateur complète –IDV44
43IDV-106A	#Plaque adaptateur complète –IDV34
33IDV-123	#Ressort de remplacement pour loquet de porte (ressort bas)
36HB-123	#Ressort de remplacement pour loquet de porte (ressort supérieur)
33IDV-123A	Loquet de porte (bas)
33IDV-123AU	Loquet de porte (supérieur)
OFP42SA	Assistant d'allumage
FP15GC	Connecteur en acier inoxydable pour gaz

Pièces d'évacuation des IDV34

No. de pièce	Description
IDVVT36	Évent de sortie vertical – colinéaire 3po/3po
IDVFK25	Conduit flexible 3po de diamètre (2ch.) 25pi, vis/rondelles, Millpac
IDVLCP	Plaque de fermeture du bas de l'enchâssure
ZDV3FC	Connecteurs flexibles 3po de diamètre

Pièces d'évacuation des IDV44

No. de pièce	Description
IDVVT43	Évent de sortie vertical – colinéaire 4po/3po
I43FK25	[1] Conduit flexible 4po, [1] Conduit flexible 3po de diamètre 25pi, vis/rondelles, Millpac
I43LCP	Plaque de fermeture du bas de l'enchâssure
ZDV3FC	Connecteurs flexibles 3po de diamètre
ZDV4FC	Connecteurs flexibles 4po de diamètre



GARANTIE À VIE LIMITÉE

Cette garantie à vie limitée s'applique seulement lorsque l'appareil reste à l'endroit où il a été initialement installé et seulement s'il a été installé aux États-Unis ou au Canada. Cette garantie est applicable uniquement si l'appareil est utilisé et installé selon les instructions écrites et conformément aux codes d'installation et du bâtiment et selon les bonnes pratiques du métier.

GARANTIE DE BASE D'UN AN

Pendant la première année suivant l'installation, nous remplacerons toute composante de votre appareil dont les matériaux ou l'assemblage seraient défectueux, incluant les coûts de main d'œuvre. Les réparations doivent être préalablement approuvées par Kingsman, les coûts de main d'œuvre sont calculés à partir d'un taux horaire prédéterminé et toute réparation doit être effectuée par l'entremise d'un distributeur autorisé Kingsman.

GARANTIE À VIE LIMITÉE

L'échangeur de chaleur, la chambre de combustion et le brûleur de tous les produits Kingsman sauf pour les foyers extérieurs sont garantis contre les défauts de matériaux et de fabrication tant que le produit est en la possession du propriétaire original. Toute pièce à remplacer doit être retournée chez le distributeur et échangée contre une pièce de remplacement. Aucun frais de main-d'œuvre, de transport et/ou manutention associé aux réparations ou remplacement de pièces couverts par cette garantie à vie, ne sera couvert par cette garantie.

CONDITIONS GÉNÉRALES

Au lieu de fournir une pièce de remplacement, nous pourrions, à notre convenance, accorder au distributeur notre prix de la pièce de rechange ou un crédit, équivalent au prix d'achat de la pièce par le distributeur, applicable sur ses prochains achats d'appareils neufs. Si un crédit est émis à la place de la pièce de remplacement, la plaque signalétique de l'appareil remplacé doit être remise lors de la réclamation. Et l'appareil remplacé doit être mis à la disposition du distributeur.

Dans le but d'établir la date d'installation, pour déterminer le début de cette garantie, ou pour tout autre raison, une preuve raisonnable de la date d'installation d'origine doit être présentée,* sinon la date d'entrée en vigueur sera basée sur la date de fabrication plus trente (30) jours.

Nous ne serons pas responsable et vous, l'utilisateur, devrez payer pour : (a) les dommages causés par un accident, une mauvaise utilisation, la négligence, un abus, une émeute, un incendie, une inondation ou un cas fortuit. (b) les dommages dus à l'utilisation de l'appareil dans une atmosphère corrosive contenant du chlore, du fluor ou autres produits chimiques dommageables (autrement que dans un environnement résidentiel normal) (c) les dommages dus à toute modification ou réparation non autorisée de l'appareil affectant sa stabilité ou sa performance (d) les dommages dus à une adaptation ou utilisation inappropriée de l'appareil ou de ses composantes (e) les dommages dus à un manque d'entretien ou un entretien incorrect de l'appareil. Nous ne sommes pas responsables des dépenses encourues pour (f) l'érection, le débranchement ou le démantèlement de l'appareil (g) les pièces et fournitures utilisées pour la réparation ou l'entretien (h) les réparations des dommages, non fonctionnement ou inefficacité dus à une mauvaise installation ou application (i) les coûts d'électricité ou de combustibles ainsi que l'augmentation des frais d'électricité et de combustibles quels qu'ils soient incluant l'utilisation supplémentaire ou inhabituelle d'un chauffage électrique.

Nous ne serons pas responsable des dommages et dépenses, spéciaux, indirects ou consécutifs dus à l'utilisation ou à la défaillance ou aux pannes de cet appareil. Nous n'avons pas et ne faisons aucune couverture de garantie pour l'adaptation pour des besoins spécifiques et il n'y a aucune condition implicite de garantie pour de telles adaptations. Nous ne faisons pas de garantie formelle sauf si mentionné dans cette garantie à vie limitée. Personne n'est autorisé à apporter des changements à cette garantie à vie limitée ou à créer toute obligation ou responsabilité de notre part en relation avec cet appareil. Toute garantie implicite est valide pour une période d'un an à partir de la date d'installation originale. Certains états ou provinces ne permettent pas l'exclusion ou la limitation des dommages indirects ou consécutifs ou ne permettent la limitation de la durée d'une garantie implicite donc il se pourrait que ces conditions ne s'appliquent pas à vous. Les dispositions de cette garantie sont en ajout et non en modification ni soustraction à tout autre garantie statutaire ou autre droits ou compensations prévus par la loi.

Conservez ce certificat. Il indique vos droits légaux. Vous pourriez aussi avoir d'autres droits selon votre province ou votre état.

Si votre appareil a besoin de réparations ou d'entretien contactez votre distributeur ou l'entrepreneur qui en a fait l'installation. Pour toute demande, ayez à portée de main les numéros de modèle et de série de chaque appareil. Si votre détaillant a besoin d'aide, il peut compter sur son distributeur et en retour le distributeur peut compter sur nous.

Remplissez les espaces ci-dessous : no de série, no de modèle et date d'installation, et gardez cette garantie dans vos dossiers.

No de modèle _____ No de série _____ Date d'installation _____

Nom du détaillant ou de l'entrepreneur: _____

*Pour profiter des avantages de cette garantie vous devez garder les originaux des preuves de la date de l'installation de l'appareil.

Le nec plus ultra du design de l'ingénierie et de la qualité