

SOLACE/SKYLINE

Instructions d'installation



Modèles : MQHBZDV3636, MQHBZDV4236, MQRB4236, MQRB4236T, HBZDV4736

No de stock: MQHBZDV3636N, MQHBZDV3636LP, MQHBZDV4236N, MQRB4236N, MQHBZDV4236LP,
MQHBZDV3636NE, MQHBZDV3636LPE, MQHBZDV4236NE, MQRB4236NE, MQHBZDV4236LPE
Sont certifiés: ANSI Z21.88-2014 • CSA 2.33-2014 En vente à dégagement zéro Foyer au gaz à évacuation

No de stock: MQRB4236NT, MQRB4236LPT, HBZDV4736N, HBZDV4736LP,
MQRB4236NTE, MQRB4236LPTE, HBZDV4736NE, HBZDV4736LPE,
Sont certifiés: ANSI Z21.50-2014 • CSA 2.22-2014 En vente à dégagement zéro Foyer au gaz à évacuation

⚠ AVERTISSEMENT :

RISQUE D'INCENDIE OU D'EXPLOSION

Le non-respect des avertissements de sécurité pourrait entraîner des blessures graves, la mort ou des dommages matériels.

- Ne pas entreposer ni utiliser d'essence ni d'autres vapeurs ou liquides inflammables dans le voisinage de cet appareil ou de tout autre appareil.
- QUE FAIR SI VOUS SENTEZ UNE ODEUR DE GAZ :
 - Ne pas tenter d'allumer d'appareil.
 - Ne touchez à aucun interrupteur. Ne pas vous servir des téléphones se trouvant dans le bâtiment où vous vous trouvez.
 - Sortez immédiatement de bâtiment.
 - Appelez immédiatement votre fournisseur de gaz depuis un voisin. Suivez les instructions du fournisseur.
 - Si vous ne pouvez rejoindre le fournisseur de gaz, appelez le service des incendies.
- L'installation et l'entretien doivent être assurés par un installateur ou un service d'entretien qualifiée; ou par le fournisseur de gaz.

Cet appareil peut être installé dans une maison préfabriquée (mobile) déjà installée à demeure si les règlements locaux le permettent.

Cet appareil doit être utilisé uniquement avec le type de gaz indiqué sur la plaque signalétique. Cet appareil ne peut être converti à d'autres gaz, sauf si une trousse de conversion est utilisée.

Pour les installations au propane à l'horizontal, l'évacuation doit être verticale sur au moins 1 pied avant de devenir horizontale.

INSTALLATEUR : Laissez ce manuel avec l'appareil.

CONSOMMATEUR : Gardez ce manuel pour référence future.

! DANGER



VITRE CHAUDE – RISQUE DE BRÛLURES.

NE TOUCHEZ PAS UNE VITRE NON REFROIDIE.

NE LAISSEZ JAMAIS UN ENFANT TOUCHER LA VITRE.

L'écran pare-étincelles fourni avec ce foyer réduit le risque de brûlure en cas de contact accidentel avec la vitre chaude et doit être installé pour la protection des enfants et des personnes à risques.

marquis
COLLECTION de Kingsman



Une division de R-CO. Inc.
2340 avenue Logan
Winnipeg, Manitoba, Canada, R2R 2V3,
tél. : (204) 632-1962
Imprimé au Canada, le 20 juillet 2018 No
de pièce 36MQ-MANFR14

Questions et réponses avant l'installation

Au sujet de la cuisson de la peinture

Votre foyer ou poêle a été peinturé avec une peinture à la silicone de la plus haute qualité. Cette peinture sèche rapidement en 15-20 minutes lors de la première application en usine. Toutefois, en raison de ses composantes à la silicone haute température, la peinture durcira (cuisson) lorsque l'appareil sera chauffé à sa première utilisation. L'information qui suit s'applique au procédé de cuisson pour rendre la peinture totalement solide et durable.

Chauffez l'appareil successivement pendant quatre périodes de 10 minutes chacune, avec 5 minutes de refroidissement entre chaque période. Sachez que pendant la cuisson de la peinture, des bûches et de la chambre de combustion un dépôt blanc pourrait se former sur la face intérieure des portes vitrées. Il est important d'enlever ce dépôt avec un nettoyant approprié tel que nettoyant pour vitre de foyer pour prévenir l'accumulation.

-Les bébés, les enfants en bas âges, les femmes enceintes et les animaux domestiques devraient quitter la zone pendant le procédé de cuisson.

-Bien aérer, ouvrir les fenêtres et les portes.

-Ne pas toucher l'appareil pendant la cuisson de la peinture

Pourquoi mon foyer ou poêle dégage-t-il certaines odeurs?

Il est normal pour un foyer de dégager certaines odeurs au premier abord. Ceci est dû à la cuisson de la peinture, des adhésifs, de la silicone et des résidus d'huile provenant des procédés de fabrication ainsi que des matériaux de finition utilisés lors de l'installation (ex. : le marbre, la tuile et les adhésifs utilisés pour fixer ces produits aux murs peuvent réagir à la chaleur et causer des odeurs).

Il est recommandé de faire fonctionner votre foyer ou poêle à gaz pendant au moins quatre heures d'affilées avec le ventilateur (Si un ventilateur est présent) éteint après la cuisson complète de la peinture. Ces odeurs peuvent durer jusqu'à 40 heures d'utilisation, continuez de faire fonctionner votre appareil pendant au moins quatre heures d'affilées à chaque utilisation jusqu'à ce que les odeurs disparaissent.

Bruits provenant de l'appareil?

Des bruits dus à l'expansion et à la contraction du métal lorsque celui-ci chauffe et se refroidit, semblables aux bruits produits par une fournaise ou des conduits de ventilation, sont normaux. Ces bruits n'affectent en rien le fonctionnement et la longévité de votre appareil.

Il est aussi normal que le ventilateur fasse du bruit lors du démarrage. Ce bruit peu être réduit quelque peu en diminuant la vitesse grâce au contrôle de vitesse variable. Cependant soyez conscient que ceci réduira la quantité d'air chaud poussé dans la pièce par le ventilateur.

Note pour l'installateur :

Assurez-vous que l'appareil fonctionne correctement et que son fonctionnement (incluant celui de la télécommande) a été complètement expliqué au consommateur et compris par celui-ci.

Instructions de fonctionnement

1. Assurez-vous d'avoir bien lu et compris les instructions de ce manuel avant de faire fonctionner cet appareil.
2. Pour prévenir des chocs électriques, tout le filage doit être correct et bien placé.
3. Vérifier s'il y a des fuites.
4. La porte vitrée doit être installée correctement avant de faire fonctionner l'appareil.
5. Assurez-vous que l'évacuation et l'évent de sortie sont installés et non obstrués.
6. Si vous utilisez des doublures de brique ou de porcelaine assurez-vous qu'elles soient bien installées.
7. La veilleuse doit être visible quand vous allumez l'appareil.
8. Si l'appareil s'éteint, vous devez attendre 60 secondes avant de le rallumer.

Table des matières

Questions et réponses avant l'installation.....	2
Instructions de fonctionnement.....	2
Table des matières.....	3
Installation de l'écran de sécurité.....	4
Installation dans les maisons mobiles et usinées.....	5
Avertissements, installation et fonctionnement.....	6-7
Normes d'installation pour le Commonwealth du Massachusetts.....	7
MQHBZDV3636	
Emplacement de votre appareil.....	8
Dimensions du foyer.....	8
Comment encastrer votre foyer.....	9
Normes de charpente et façade.....	10
Installation de l'ensemble pleine vision (CVCK).....	11
Dégagements aux combustibles.....	12
Liste de pièces.....	12-13
Évacuation des foyers Kingsman.....	13
MQHBZDV4236/MQRB4236	
Emplacement de votre appareil.....	14
Dimensions du foyer.....	14
Comment encastrer votre foyer.....	15
Normes de charpente et façade.....	16
Installation de l'ensemble pleine vision (CVCK).....	17
Dégagements aux combustibles.....	17
Liste de pièces.....	18-19
Évacuation des foyers Kingsman.....	19
HBZDV4736	
Emplacement de votre appareil.....	20
Dimensions du foyer.....	20
Comment encastrer votre foyer.....	21
Normes de charpente et façade.....	22
Installation de l'ensemble pleine vision (CVCK).....	23
Dégagements aux combustibles.....	23
Liste de pièces.....	24-25
Évacuation des foyers Kingsman.....	26
Dégagements, Manteaux & Encadrements.....	26-27
Dimensions & Installation des encadrements muraux.....	28
Installation du ventilateur.....	29
Contrôle de vitesse du ventilateur à l'extérieur du foyer.....	30
Installation des panneaux de doublure MQRB4236.....	31
Installation des panneaux de brique.....	32
Installation des panneaux de porcelaine HB – HB36PL/ HB42PL/ HB47PL.....	33
Installation de la conduite de gaz.....	34
Système millivolt, d'allumage & contrôle du brûleur.....	35
Dépannage du système de contrôle de gaz.....	36
Comment enlever le système de brûleur des MQHB36/42/47.....	37
entretien du brûleur.....	38
Instruction de l'ensemble de conversion – partie A.....	39-40
Conversion pour veilleuse à dessus convertible (série 019165X) – partie B.....	41
Conversion pour Régulateur – partie C.....	42
Système d'allumage électronique IPI.....	43-47
Instructions d'allumage du IPI.....	48
Information sur les portes et les vitres.....	49
Placement des bûches – LOGF36.....	49-50
L'écran de veilleuse RSP1 / RSP2.....	51
Agencement des MQROCK1/MQRSP2 pour les MQHBZDV3636 et MQHBZDV4236.....	52-53
Agencement des MQROCK1/MQRSP1 pour le HBZDV4736.....	54-55
Accessoires disponibles pour les appareils Skyline & ZDVRB3622.....	56-57
ULK2 Ensemble d'éclairage universel (ensemble de lampes optionnel).....	58-59
Évacuation/ventilation.....	60
Information générale sur l'installation des conduits d'évacuations.....	61
Tableau d'évacuation horizontale.....	62
Installation des conduits d'évacuation horizontaux.....	63
Évacuation verticale.....	64
Sécurité pour le verre/ Sécurité de l'évent- Tous les appareils.....	65
Approuvé l'Évent Mécanisé Horizontal Modèle PVH58.....	66
PVH58 Liste de pièces.....	67
Garantie à vie limitée.....	68

Installation de l'écran de sécurité

Contenu de l'ensemble :

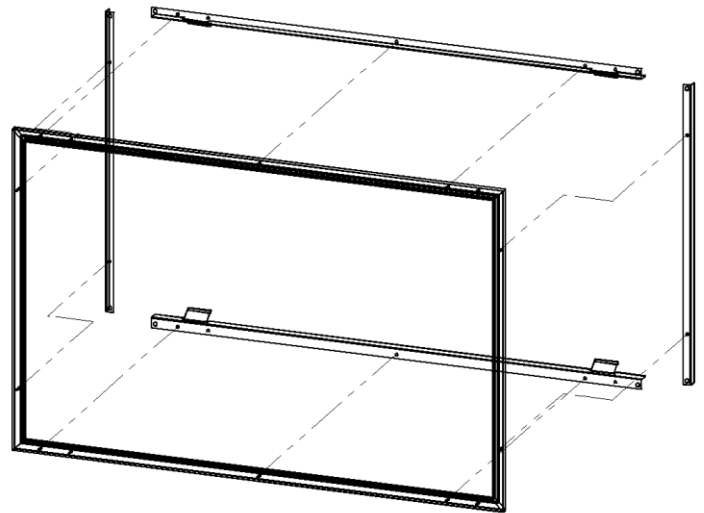
- [1] Écran de sécurité
- [2] Angles latéraux
- [2] Angles horizontaux
- [14-16] Vis DT (Selon l'écran)

Assemblage : Assemblez les pièces avec les vis fournies, tel qu'illustré.

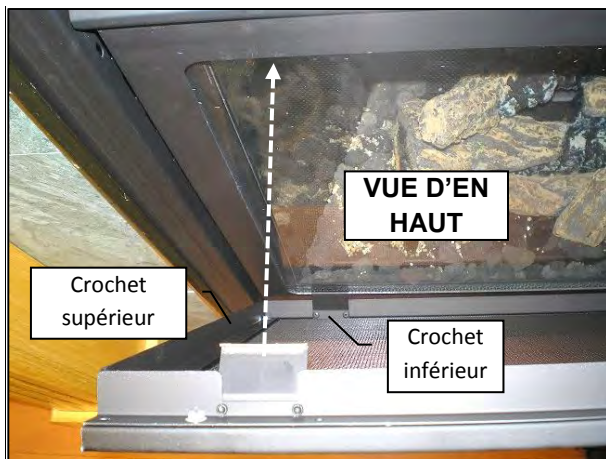
N.B. : L'écran est symétrique de haut en bas.

⚠ AVERTISSEMENT :

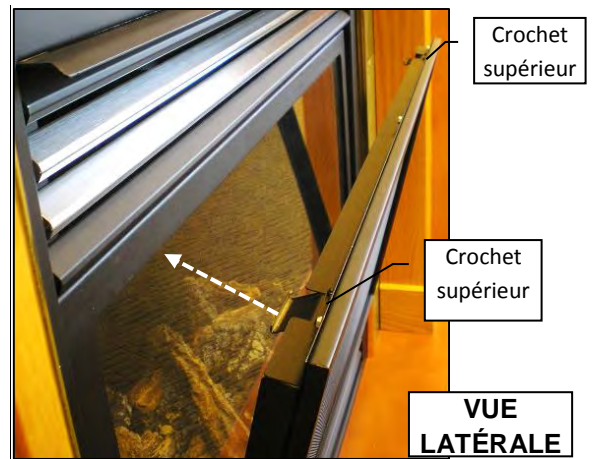
Attendez que l'appareil soit **COMPLÈTEMENT** refroidi avant de toucher la vitre ou d'essayer d'installer ou enlever l'écran de sécurité.



Écran avec angles latéraux & horizontaux



Engagez le crochet inférieur sur le cadre de la porte vitrée.

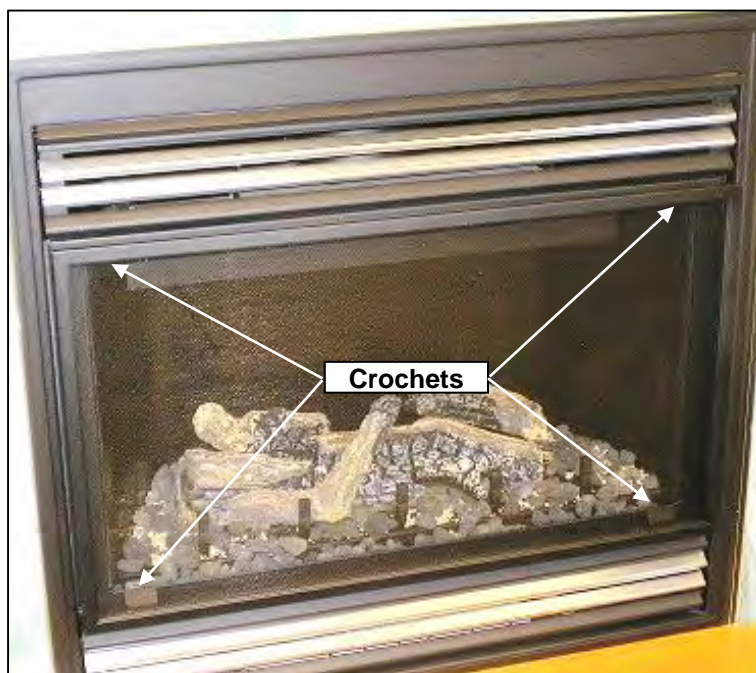


Poussez vers le bas et engagez le crochet supérieur sous le cadre supérieur de la porte vitrée.

Pour installer l'écran

Engagez les crochets inférieurs de l'écran sur le cadre de la porte, ensuite poussez vers le bas et enclenchez les crochets supérieurs sous le dessus du cadre de la porte vitrée, et relâchez. Les crochets se placeront sous le cadre.

Foyer avec écran



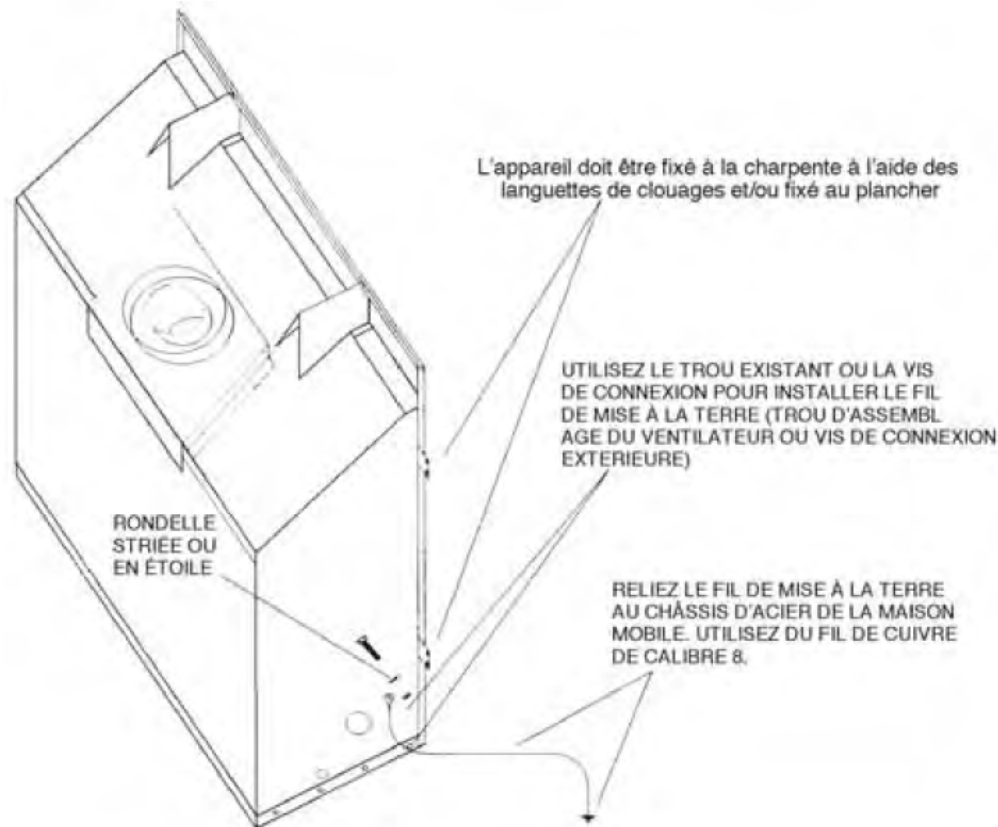
Pour enlever l'écran de sécurité

ATTENDRE QUE L'APPAREIL SOIT COMPLÈTEMENT REFROIDI

Appuyez sur les crochets supérieurs et retirez l'écran de la porte vitrée du foyer.

Installation dans les maisons mobiles et usinées

Cet appareil à évacuation directe doit être installé conformément aux instructions du fabricant et selon les normes «Manufactured Home Construction and Safety Standards», titre 24CFR, partie 3280, ou les normes en vigueur «Fire Safety Criteria for Manufactured Home Installations, Sites and Communities ANSI/NFPA 501A », et selon la norme pour maison mobile CAN/CSA Z240 MH au Canada.



LES CHAUFFAGES À FOYER À GAZ VENTILÉ (ANSI Z21.88-2009) DANS CE MANUEL, PEUT ÊTRE INSTALLÉ DANS FABRIQUÉS (MOBILES) LA PREMIÈRE VENTE APRÈS DANS LE ÉTATS-UNIS.

LES CHAUFFAGES FOYER À GAZ VENTILÉ (ANSI Z21.88-2009) DANS CE MANUEL, PEUVENT ÊTRE INSTALLÉS DANS PRÉFABRIQUÉES (MOBILES) MAISONS AU CANADA.

S.v.p. vous conformer au code national électrique ANSI/NFPA 70 aux États-Unis et au code national électrique canadien CAN/CSAC22.1 au Canada.

Tout appareil doit être relié à la terre par le châssis d'acier de la bâtisse avec du fil de cuivre de calibre 8 fixé avec une rondelle striée ou étoilée pour pénétrer la peinture ou l'enduit protecteur dans le but d'assurer la mise à la terre.

Utiliser un boulon de carrosserie au point d'ancrage (voir schéma ci-dessus) pour fixer l'appareil au plancher.



Avertissement : Ne pas compromettre l'intégrité structurelle des murs, du plancher ou du plafond de la maison usinée, pendant l'installation de l'appareil ou du conduit d'évacuation.

Pour connaître les composants nécessaires pour le conduit d'évacuation voir la section Installation de l'évacuation de ce manuel.

Certifié pour installation dans une chambre à coucher. Au Canada : doit être installé avec le thermostat millivolt certifié. Aux É-U : voir les codes locaux.

Avertissements, installation et fonctionnement

Normes d'installation

Cet appareil doit être installé par un installateur qualifié, conformément aux codes locaux du bâtiment, ou en l'absence de code local, conformément au code d'installation CAN/CSA-B149.1 ou .2 (au Canada) ou au «National Fuel Gas code Z223.1- NFPA 54 » en vigueur lorsque installé aux États-Unis.

Cet appareil, lorsque installé, doit être branché et relié à la terre, conformément au code électrique local ou en l'absence de code local, conformément au code électrique canadien CSA C22.1 ou au «National Electrical Code : ANSI/NFPA 70 » lorsque installé aux États-Unis. Les Thermostats ne sont pas autorisés pour les foyers à gaz ventilés (ANSI Z21.50b-Décoratifs) installés aux États-Unis.



Avertissement

POUR UNE INSTALLATION ET UN FONCTIONNEMENT SÉCURITAIRE DE VOTRE FOYER VOIR CE QUI SUIT :

Ne pas nettoyer la vitre quand elle est chaude.

1. Ne pas utiliser de nettoyant abrasif.
2. L'utilisation de verre de remplacement annulera toute garantie.
3. Pour un fonctionnement sécuritaire, la porte vitrée doit être fermée.
4. La porte vitrée doit être ouverte lors de la purge de la conduite de gaz.
5. Ne pas frapper ou malmener la vitre. Faites attention de ne pas la briser.
6. Ne pas modifier l'orifice à gaz.
7. Aucun matériau de substitution, autre que ceux fournis par le fabricant, ne doit être utilisé.
8. Cet appareil dégage de hautes températures et devrait être installé loin des zones passantes, des meubles et des rideaux.
9. Les adultes comme les enfants devraient être avisés des dangers des surfaces à températures élevées, et devraient se tenir à distance pour éviter les brûlures et les risques d'inflammation des vêtements.
10. Les jeunes enfants devraient être sous bonne supervision quand ils sont dans la même pièce que le foyer. Les bébés, les jeunes enfants et autres peuvent être sujets à des brûlures accidentelles. Une barrière physique est recommandée s'il y a des personnes à risque dans la maison. Pour restreindre l'accès au foyer, installez une barrière ajustable pour empêcher que les enfants ou les personnes à risque aient accès à la pièce où se trouve le foyer, et aux surfaces très chaudes.
11. Ne jamais utiliser de combustibles solides (bois ou papier) dans cet appareil.
12. Ne modifier cet appareil sous aucune circonstance. Remettre en place les pièces ayant été enlevées pour l'entretien avant de refaire fonctionner l'appareil.
13. «Tout écran ou protecteur retiré pour permettre l'entretien de l'appareil doit être remis en place avant de mettre l'appareil en marche.»
14. L'installation et les réparations devraient être faites par un technicien qualifié. L'appareil devrait être inspecté avant la mise en service et au moins une fois par année par un professionnel qualifié. Des nettoyages plus fréquents peuvent être nécessaires dus à la présence excessive de fibres venant des tapis, de la literie etc. Il est primordial que les compartiments de contrôle, les brûleurs et les conduits d'air de cet appareil restent propres.
15. Ne pas placer de vêtements ou autre matériel inflammable sur ou près de l'appareil.
Cet appareil ne doit pas être utilisé pour suspendre des vêtements à sécher. On ne doit pas y suspendre des bas de Noël ou autres décorations.
16. Ne pas utiliser cet appareil si une ou plusieurs parties ont été immergées dans l'eau. Appeler immédiatement un technicien qualifié pour en faire l'inspection et pour remplacer toute pièce du système de contrôle et tout contrôle de gaz qui a été sous l'eau.
17. Ne pas faire fonctionner l'appareil si l'installation n'a pas été complètement faite selon les instructions de ce manuel.
18. Faire fonctionner ce foyer si les pièces ne sont pas installées selon ces diagrammes ou si des pièces autres que celles spécialement approuvées pour cet appareil sont utilisées, peut causer des dommages matériels, des blessures et même des pertes de vie.
19. Ne pas utiliser l'appareil si la porte vitrée est manquante ou brisée. Le remplacement de la vitre devrait être fait par un technicien qualifié.
20. **Avertissement : La façade du foyer dégage de hautes températures ce qui pourrait enflammer des objets qui se trouvent trop près.**
21. La zone de l'appareil doit être gardée propre et libre de matériaux combustibles, d'essence et d'autres vapeurs et liquides inflammables.
22. Assurez-vous de couper l'alimentation électrique de l'appareil avant d'en faire l'entretien.
23. Ne pas faire fonctionner le foyer sans la porte vitrée ou si le verre est brisé.
24. Une installation inadéquate, de mauvais ajustements, entretien ou altérations peuvent causer des dommages matériels, des blessures et même des pertes de vies. Référez-vous à ce manuel. L'installation et l'entretien doivent être confiés à un installateur qualifié, une entreprise de service qualifiée ou le fournisseur de gaz.
25. Faire fonctionner ce foyer s'il n'est pas branché à un système d'évacuation/ventilation correctement installé et entretenu ou modifié ou avec l'évacuation fermée, peut causer la formation de monoxyde de carbone (CO), un empoisonnement et possiblement la mort.
26. Cet appareil est équipé d'une fiche à trois branches (mise à la terre) pour vous protéger des chocs électriques et devrait être branché directement dans une prise de courant à trois trous correctement mise à la terre. Ne pas couper ou enlever la branche de mise à la terre.



- Cet appareil à gaz peut être utilisé comme chauffage d'appoint et/ou comme décoration; et sous aucune circonstance ne devrait être utilisé comme source principale de chauffage.
- Cet appareil ne doit pas être connecté à une cheminée desservant un autre appareil utilisant un combustible solide.

N.B. : L'installation d'un détecteur de monoxyde de carbone (CO) est recommandée dans ou près des chambres à coucher ainsi que sur tous les étages de votre maison. Placez le détecteur à environ 15pi (4,5 mètres) à l'extérieur de la pièce où se trouve le foyer.

Certifié pour installation dans une chambre à coucher. Au Canada : doit être installé avec le thermostat millivolt certifié. Les Thermostats ne sont pas autorisés pour les foyers à gaz ventilés (ANSI Z21.50b-Décoratifs) installés aux Etats-Unis.

Aux É-U voir les codes locaux.

Fonctionnement et entretien

Pour une installation et un fonctionnement sécuritaire voir ce qui suit :

- Les systèmes de ventilation doivent être examinés périodiquement par un organisme qualifié.
- Le flux d'air de combustion et de ventilation ne doit pas être obstrué.
- L'ensemble brûleur et bûches a été conçu et ajusté de façon permanente pour un contrôle de flamme approprié.
- Retirez périodiquement les bûches de la grille et passer l'aspirateur pour enlever les particules de la grille et de la zone du brûleur. Voir la page Placement des bûches pour enlever les bûches. Passez l'aspirateur sur le brûleur et replacez les bûches.
- Ne jamais utiliser le foyer pour faire cuire des aliments.
- Identifiez les fils électriques avant de les débrancher pour l'entretien des contrôles. Les erreurs de connexions peuvent être dangereuses. Vérifier le fonctionnement après des réparations ou entretien.

Normes d'installation pour le Commonwealth du Massachusetts

Dans le Commonwealth du Massachusetts, l'installateur ou la personne qui fait l'entretien doit être un plombier ou un technicien de gaz certifié par le Commonwealth.

Lorsque installé dans le Commonwealth du Massachusetts ou là où les codes s'appliquent, l'appareil doit être installé avec un détecteur de monoxyde de carbone selon les normes ci-dessous :

1. Pour les appareils à évacuation directe, les appareils à évacuation mécanique ou les chauffe-eau résidentiels, là où le bas de l'évent de sortie et de la prise d'air sont à moins de 4pi au dessous du sol, l'installation doit être conforme aux normes suivantes:
 - A. Un détecteur de monoxyde de carbone avec alarme, répondant à la norme NFPA 720 doit être installé sur chaque étage où il y a une ou plusieurs chambres à coucher. Il doit être situé à l'extérieur des chambres.
 - B. Un détecteur de monoxyde de carbone doit être installé dans la même pièce que l'appareil ou équipement et doit :
 - Être alimenté par le même circuit électrique que l'appareil ou équipement de façon à ce qu'un seul interrupteur contrôle à la fois l'appareil et le détecteur de monoxyde de carbone;
 - Avoir une alimentation d'urgence à piles;
 - Rencontrer la norme ANSI/UL 2034 Standards et être conforme à la norme NFPA 720; et
 - Être approuvé et certifié par un laboratoire de test reconnu nationalement selon le 527CMR.
 - C. Un évent de sortie approuvé pour le produit doit être utilisé et si applicable, une prise d'air approuvé pour le produit doit être utilisée. L'installation doit être en tout point conforme aux instructions du fabricant. Une copie du manuel d'installation doit être laissée avec l'appareil à la fin de l'installation.
 - D. Une plaque signalétique doit être fixée, à l'extérieur du bâtiment, 4pi directement au-dessus de l'évent de sortie. La grosseur doit être suffisante pour qu'elle puisse être lue à une distance de 8pi et doit spécifier : "Gas Vent Directly Below".
2. Pour les appareils à évacuation directe, les appareils à évacuation mécanique ou les chauffe-eau résidentiels, là où le bas de l'évent de sortie et de la prise d'air sont à plus de 4pi au dessous du sol l'installation doit rencontrer les normes suivantes :
 - A. Un détecteur de monoxyde de carbone avec alarme répondant à la norme NFPA 720 doit être installé sur chaque étage où il y a une ou plusieurs chambres à coucher. Il doit être situé à l'extérieur des chambres.
 - B. Un détecteur de monoxyde de carbone doit :
 - Être situé dans la même pièce que l'équipement;
 - Être soit être alimenté par l'électricité de la bâtisse ou par piles ou les deux; et
 - Être conforme à la norme NFPA 720.

Un évent de sortie approuvé pour le produit doit être utilisé et si applicable, une prise d'air approuvé pour le produit doit être utilisée.

L'installation doit être en tout point conforme aux instructions du fabricant. Une copie du manuel d'installation doit être laissée avec l'appareil à la fin de l'installation.

Dans l'état du Massachusetts une **valve d'arrêt à poignée en T** doit être installée. Cette valve d'arrêt à poignée en T doit être certifiée et approuvée par l'état du Massachusetts. Ceci est en référence au code CMR238 de l'état du Massachusetts.

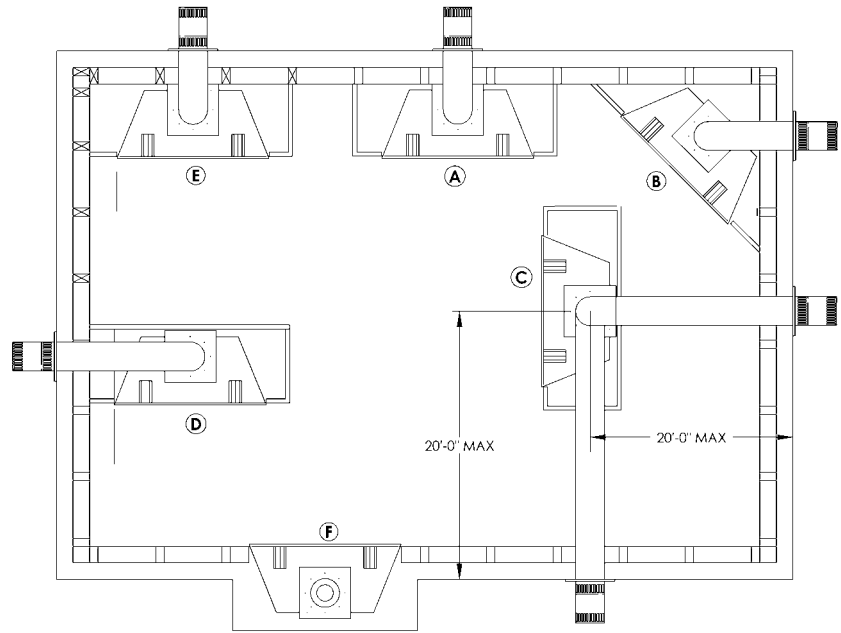
Emplacement de votre appareil

Indice de Localisation:

- A. Contre le mur
- B. En coin
- C. Îlot (enchâssure)
- D. Diviseur de pièce
- E. Contre un mur de coin
- F. Mur extérieur

Voir la section dégagement aux pattes de manteaux pour un bon positionnement du foyer.

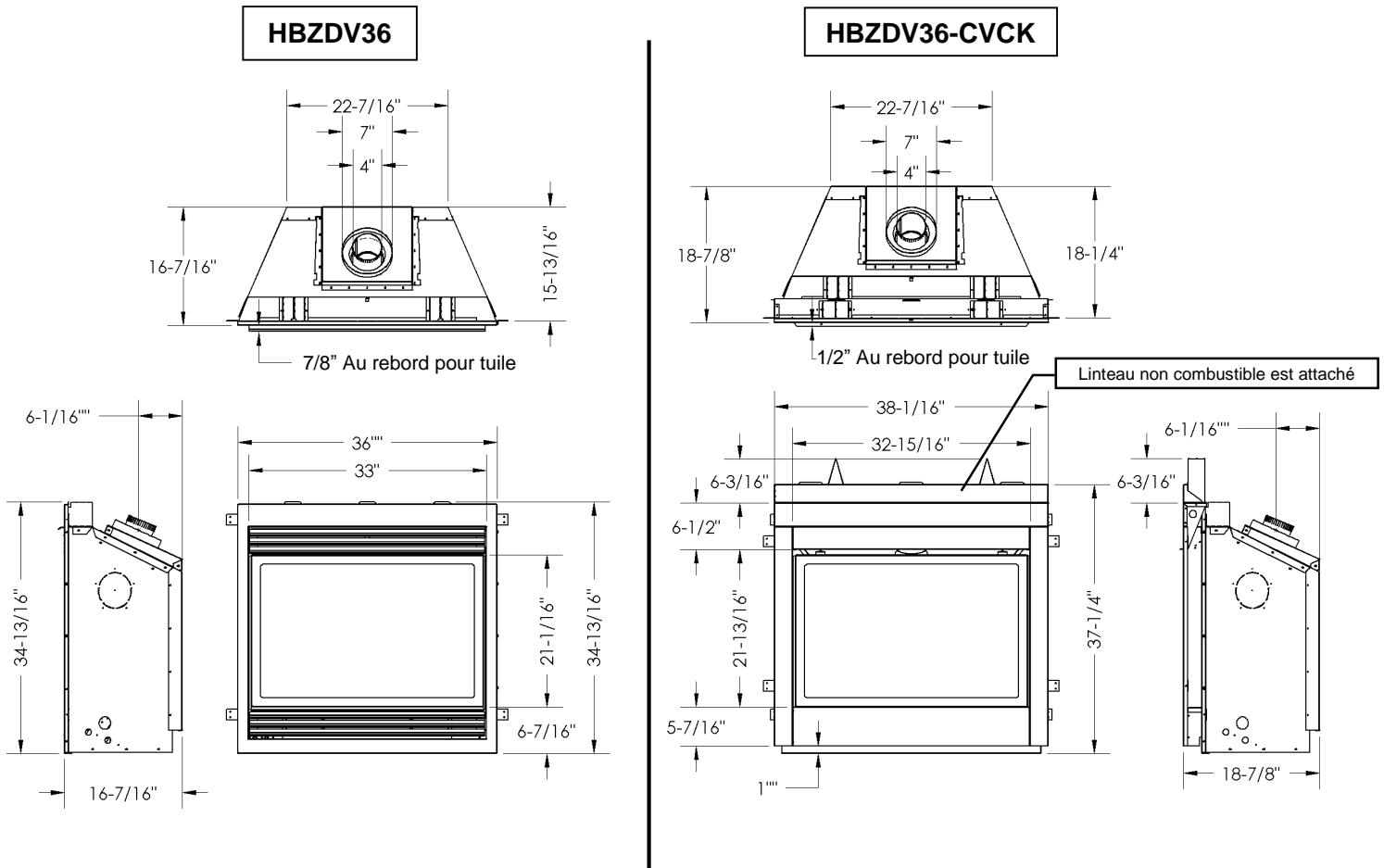
Une installation en îlot avec évacuation sur le dessus est possible seulement si la portion horizontale du conduit d'évacuation n'excède pas 20 pieds (6.1m)



Dimensions du foyer

HBZDV36

HBZDV36-CVCK



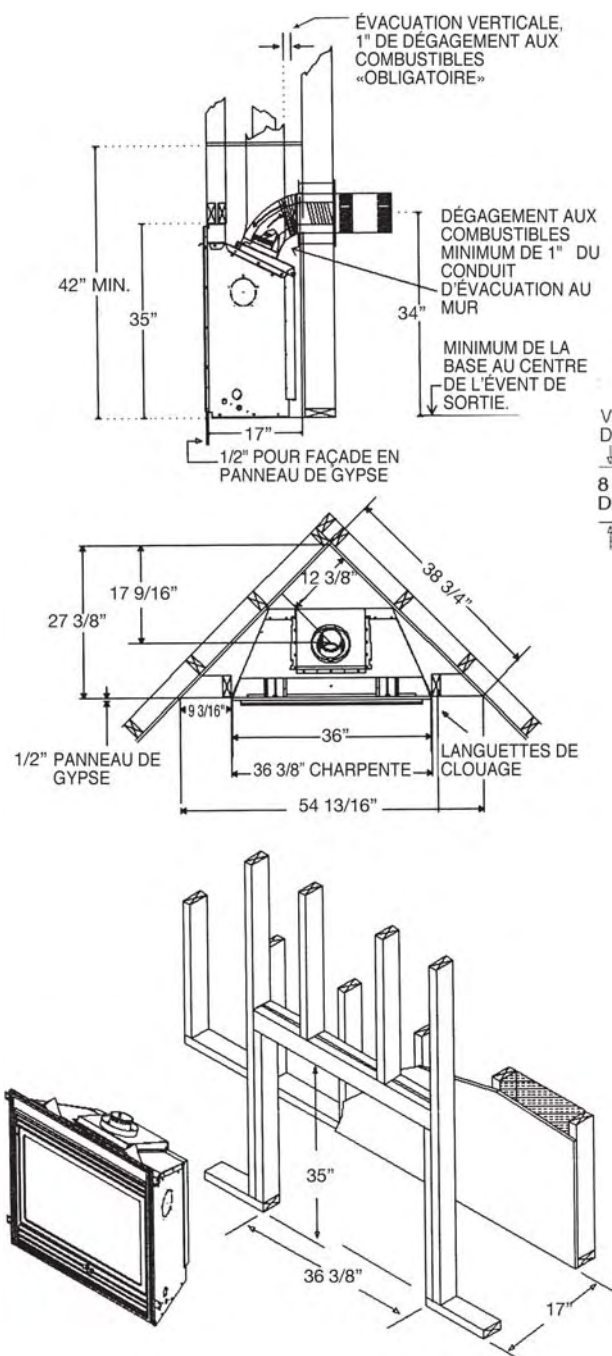
MQHBZDV3636 - Comment encastrer votre foyer

Spécifications d'encastrement

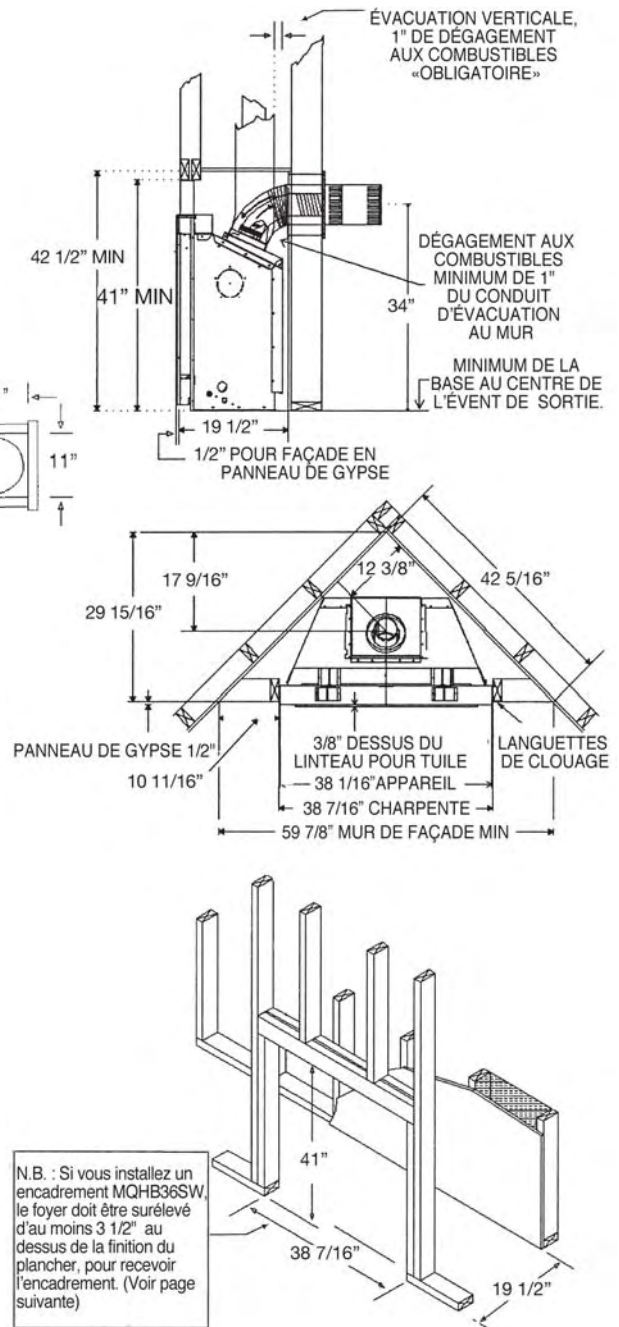
1. Recommandations pour installation dans un climat froid : Quand vous installez ce foyer contre un mur extérieur ou une enchâssure non isolé, il est recommandé que les murs extérieurs soient isolés conformément aux codes d'isolation applicables. L'isolant doit être recouvert de panneaux de gypse pour éviter tout contact entre l'isolant et l'appareil.
2. Choisissez l'emplacement et la charpente autour du foyer selon les dimensions d'encastrement spécifiées (Voir les diagrammes d'encastrement). Pliez les languettes de clouage de gauche et de droite de l'appareil vers l'avant et placez le foyer dans l'enchâssure. Ceci permet d'avoir un espace de 1/2po devant les languettes pour les matériaux de finition.
3. Les panneaux de gypse et autres matériaux peuvent arriver à égalité avec le bas, les côtés et le haut de l'appareil. (modèle à persiennes seulement)
4. Pour une installation horizontale avec un coude à 90 degrés, laissez un minimum de 2,5po au dessus du coude à l'intérieur de l'enchâssure.
5. Pour un foyer sans persiennes, un plancher combustible peut s'élever de 1po au-dessus du bas du foyer. Pour un foyer avec le HB36CVCK (ensemble pleine vision) le plancher ou l'âtre peut s'élever de 7po au dessus du bas du foyer avec des portions combustibles et non combustibles. Voir les figures à la page suivante.
6. Si vous installez l'encadrement MQHB36SW, le foyer doit être surélevé d'au moins 3 1/2po au dessus de la finition du plancher, pour recevoir l'encadrement. Même si le foyer doit être surélevé, le 60po de distance entre le bas du foyer et le plafond doit être respecté en tout temps. (i.e. pour un plafond de 8pi, le foyer peut être soulevé à 36po seulement.)

Il est recommandé que dans une **installation horizontale pour le propane** l'évacuation soit verticale sur au moins 1 pied au dessus de la sortie (carneau) avant le coude ou la portion horizontale du conduit d'évacuation de 1pi ou plus. Ceci permet une meilleure combustion et diminue grandement les dépôts de carbone et le besoin de nettoyer de la vitre.

MQHBZDV36 avec persiennes

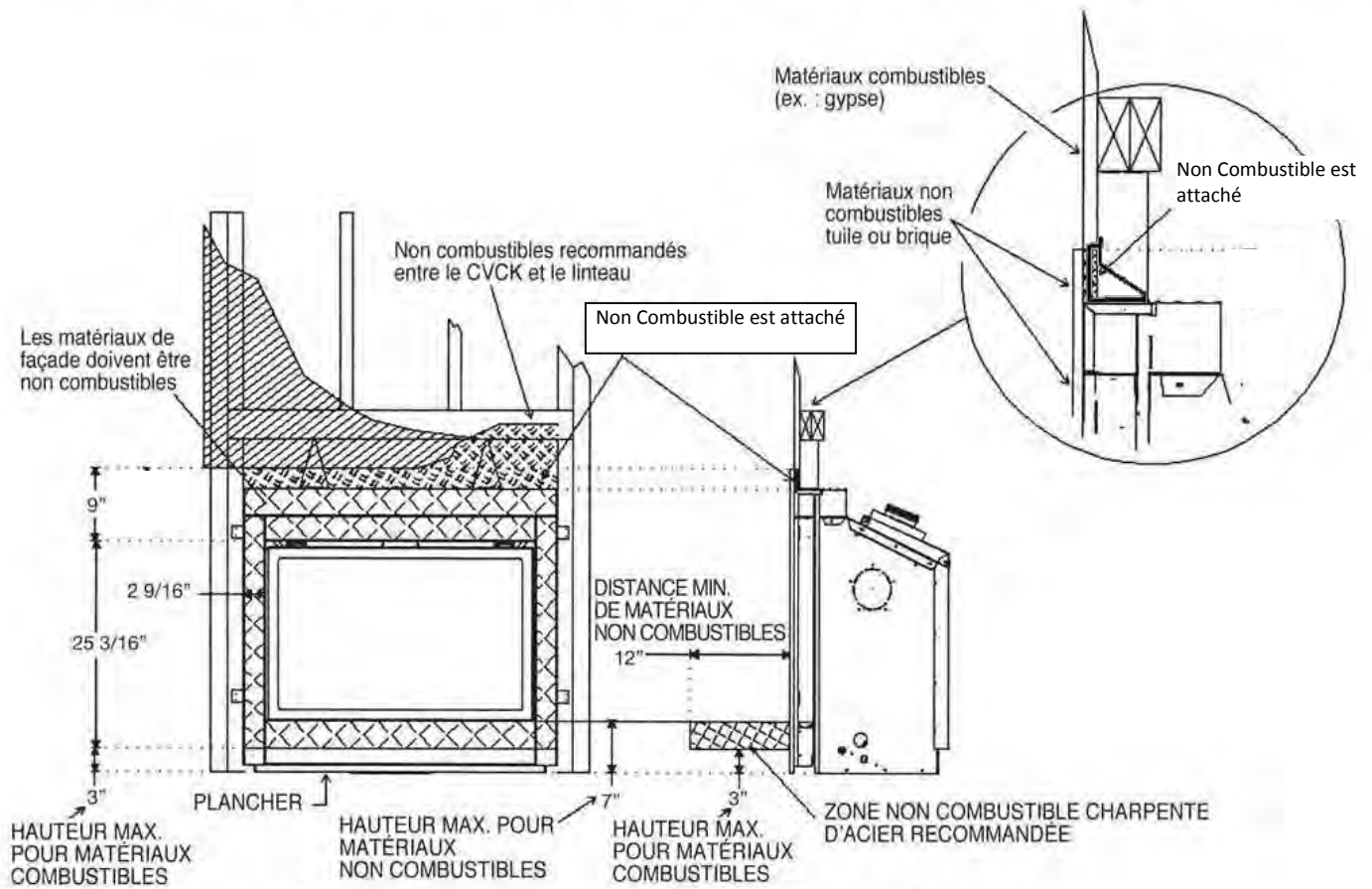


MQHBZDV36 avec HB36CVCK (ENSEMBLE PLEINE VISION)

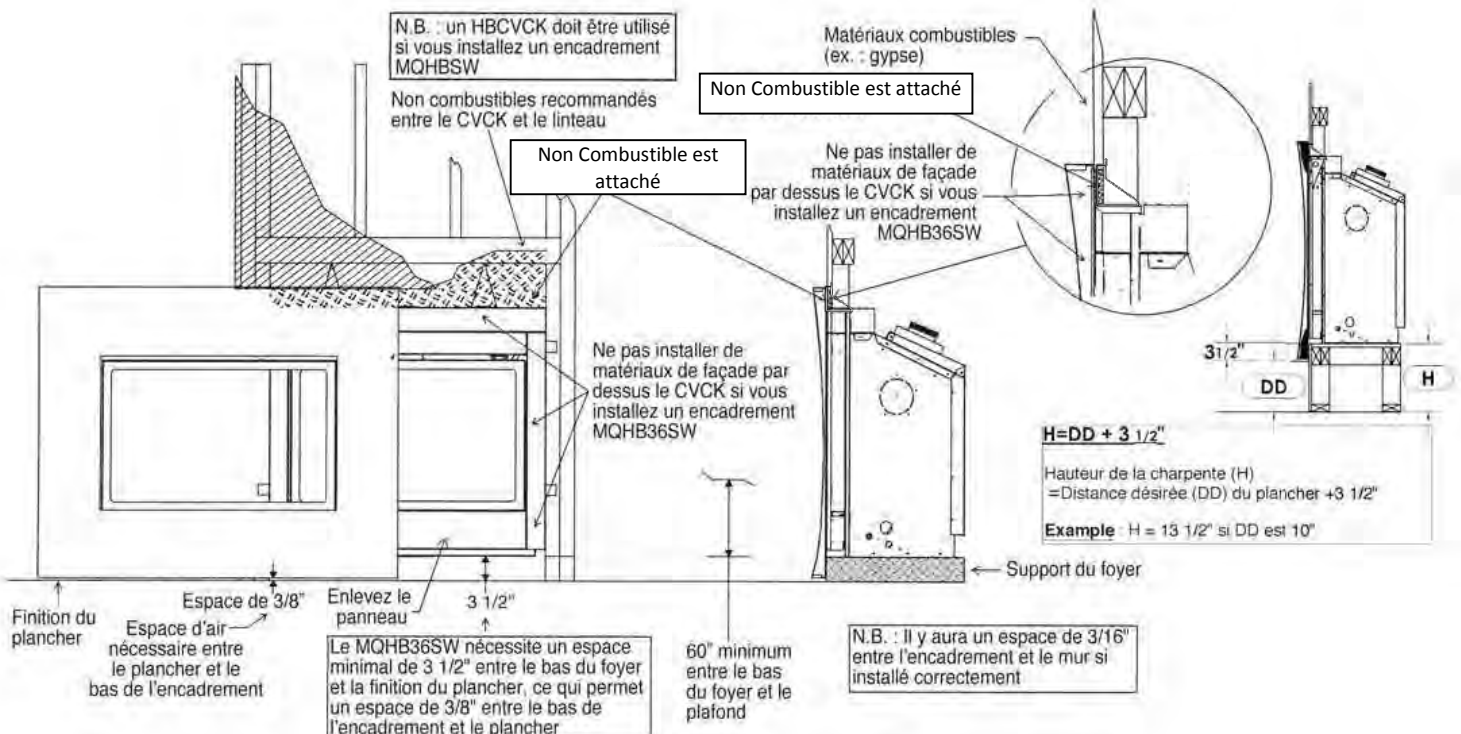


MQHBZDV3636 - Normes de charpente et façade

HBZDV36 avec le HB36CVCK (ENSEMBLE PLEINE VISION)



HB36CVCK avec encadrement MQHB36SW



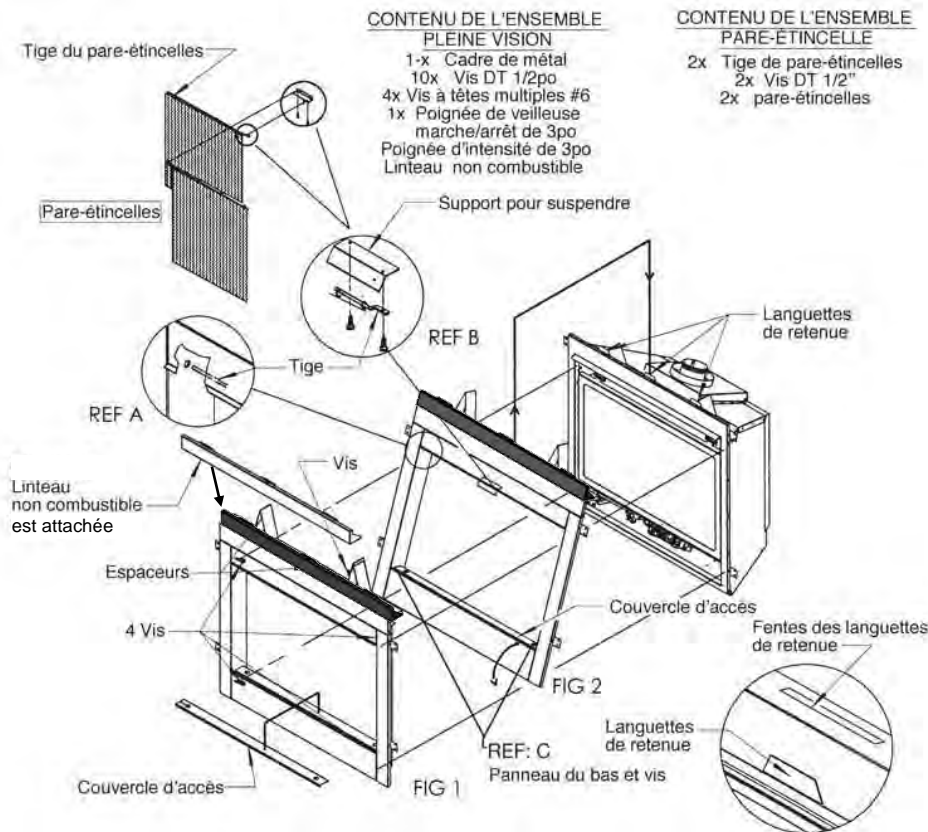
HBZDV36 – Installation de l'ensemble pleine vision (CVCK)

ATTENTION: Si vous utilisez un CVCK N'INSTALLEZ PAS d'ensemble de persiennes

1. Installez l'ensemble de ventilateur optionnel.
2. Pliez les deux espaceurs en position et fixez avec les vis fournies. (Fig. 1)
3. Suspendez le CVCK aux languettes de retenues du dessus du foyer et pivotez vers le bas jusqu'en position. (Fig. 2)
4. Avec les vis fournies, fixez le linteau non combustible sur le dessus du CVCK.
5. Vissez le CVCK au châssis intérieur de l'appareil avec les quatre vis #6 fournies.
6. 2 poignées d'extension pour valve sont fournies avec cet ensemble. Alignez les encoches et glissez dans les poignées de valves.
7. NE PAS installer de tuile ou briques par dessus le CVCK pour permettre d'enlever la porte.
8. Installation du pare-étincelles optionnel : Glissez d'abord le rideau sur la tige et glissez la partie ronde de la tige dans le poteau latéral. (Ref. A) Avec les vis DT 1/2", fixez la partie plate de la tige au bas du support de tige. (Ref. B) Faire de même pour l'autre côté.



Avvertimento : Le fait de ne pas placer les pièces selon les diagrammes ou le fait de ne pas utiliser des pièces spécifiquement approuvées pour cet appareil peut causer des dommages à la propriété ou des blessures.



N.B. : Si vous utilisez l'ensemble pleine vision (CVCK) et que vous installez une ou plusieurs composantes électroniques en option (i.e. télécommande, contrôle à vitesse variable, et ou modules de ventilateur) celles-ci doivent être placées dans la zone accessible du CVCK, sauf si d'autre système de protection comme notre ensemble IPI est utilisé.

N.B. : Accès additionnel pour installation de la conduite de gaz et du ventilateur!
Si un CVCK est installé dans la charpente, il faut enlever les 2 vis du panneau du bas (Réf. C), et pivoter le panneau vers l'avant pour avoir accès à la conduite de gaz et au ventilateur.

HBZDV36 - Dégagements aux combustibles

Dégagements aux combustibles

Arrière (à partir des espaceurs)	0 pouce/0 mm Côtés
(à partir des espaceurs)	0 pouce/0 mm Plancher
0 pouce/0 mm	
Plafond (à partir du bas du foyer)	60 pouces/150 cm
Dessus (à partir des espaceurs)	0 pouce/0 mm
Dessus du coude 90 degrés, dans une enchâssure minimale de 42po à 43po	3 1/2pouces/89mm/tous systèmes d'évacuation
Dessus du coude 90 degrés, dans une enchâssure de plus de 43po	2 1/2pouces/64mm/tous systèmes d'évacuation
Dessus du tuyau d'évacuation horizontal	1 1/2pouces/38mm/tous systèmes d'évacuation
Côté et dessous du tuyau d'évacuation horizontal	1pouce/25,5mm/tous systèmes d'évacuation
Tuyau d'évacuation vertical	1pouce/25,5mm/Système d'évacuation Kingsman
Tuyau d'évacuation vertical	1 1/4pouces/32mm/Simpson/AmeriVent/Selkirk Direct Temp

(N.B. – Plancher) Si vous installez directement sur du tapis ou autre matériau combustible, autre qu'un plancher de bois, vous devez déposer l'appareil sur un panneau de métal ou de bois sur toute sa grandeur. Le tapis peut s'étendre jusqu'à 1po au dessus du plancher du foyer.

Pour les appareils avec le CVCK (ensemble pleine vision), voir Normes de charpente pour CVCK, pour définir la hauteur du plancher.

Liste de pièces MQHBZDV3636

No de pièce	Description		
MQHBZDV3636N (Millivolt)	Foyer/appareil de chauffage, Certifié GN, Verre céramique, 30 500BTU, 75% d'efficacité,	HB36ADTH	Porte en arche – Moitié supérieure
MQHBZDV3636NE (IPI)	approuvé pour chambre à coucher et maison mobile.	HB36ADDX	Porte en arche – Deluxe noire
MQHBZDV3636LP (Millivolt)	Foyer/appareil de chauffage, Certifié GPL, Verre céramique, 29 200BTU, 75% d'efficacité,	HB36ADDA	Porte en arche – Double arche noire
MQHBZDV3636LPE (IPI)	approuvé pour chambre à coucher et maison mobile.	HB36ADDD	Porte en arche – Arche de porte double noire
EXIGENCES POUR FOYERS		Accessoires	
Grilles ou CVCK (Ensemble pleine vision) (requis pour chaque appareil)		Z36FK	Ventilateur avec contrôle mural à vitesse variable (thermosensible)
HB36CVCK	CVCK (ensemble pleine vision) aucune grille requise	ZIMT	Thermostat millivolt mural
HB36GBA	ens. grille, – Laiton antique classique	Z8OPT	Thermostat digital programmable millivolt mural (1F80-40)
HB36GBC	ens. grille, – Chrome classique	ZIRC	Télécommande millivolt (marche/arrêt avec DEL) (modèle11)
HB36GBP	ens. grille, – Laiton poli classique	ZART	Télécommande thermostat millivolt (modèle K)
HB36GBL	ens. grille, – Noir	RMCBN	Télécommande de base – Gaz naturel (marche /arrêt, ajustement d'intensité de flamme)
HB36PBL	ens. panneau de grille, – Noir	RMCBP	Télécommande de base – propane (marche /arrêt, ajustement d'intensité de flamme)
ENSEMBLES DE BÛCHES/ ENSEMBLES DE ROHES: (requis pour chaque appareil)		DCHS	Télécommande, Écran thermique
LOGF36	ens. de bûches 7 mcx, chêne fibre	VLBIT4	Bûches – Ensemble de 4 grandes pièces
MQROCK1	ens. de roches tan (HBZDV/MQRB)	VLBIT6	Bûches – Ensemble de 6 petites pièces
MQROCK2	ens. de roches naturel (HBZDV/MQRB)	Doubleurs réfractaires	
MQROCK3	ens. de roches multicolore (HBZDV/MQRB)	HB36PL	Doubleur de porcelaine réfléchissante
MQRSP2	Plateforme de roche, support et 4 vis (MQHBZDV3636, 4236)	HB36RLC	Doubleur réfractaire classique
Encadrement pour foyer avec HB36CVCK		HB36RLT	Doubleur réfractaire traditionnelle
MQHB36SWCCBL	Encadrement concave noir (Couvre 40 1/2po H x 49 1/2po L)	HB36RLH	Doubleur réfractaire en chevron
MQHB36SWCCPW	Encadrement concave étain (Couvre 40 1/2po H x 49 1/2po L)	Brûleur de remplacement	
MQHB36SWCVBL	Encadrement convexe noir (Couvre 41po H x 40 1/2po L)	3636MQ-BNGSI	Brûleur – Gaz naturel, avec système de valve (MQHBZDV3636N)
MQHB36SWCVPW	Encadrement convexe étain (Couvre 41po H x 40 1/2po L)	3636MQ-BLPSI	Brûleur – Gaz propane liquéfié, avec système de valve (MQHBZDV3636LP)
ACCESSOIRES		Ensemble de conversion (valve SIT seulement)	
Encadrements - bordures		3632HB-CKLP	Ensemble de conversion pour propane HBZDV3632/3636 (Millivolt)
HB36SAB	Encadrement – Laiton antique (Couvre 35 1/2po H x 41 1/8po L)	3632HB-CKNG	Ensemble de conversion pour gaz naturel HBZDV3632/3636 (Millivolt)
HB36SAB	Encadrement – Laiton antique (Couvre 35 1/2po H x 41 1/8po L)	3632HB-CKLPI	Ensemble de conversion pour propane HBZDV3632/3636 (IPI)
HB36SBL	Encadrement – Noir (Couvre 35 1/2po H x 41 1/8po L)	3632HB-CKNGI	Ensemble de conversion pour gaz naturel HBZDV3632/3636 (IPI)
HB36SCR	Encadrement – Chrome (Couvre 35 1/2po H x 41 1/8po L)	Pièces du système de valve – Nouvelle SIT à dessus convertible (Millivolt)	
HB36SPB	Encadrement – Laiton poli (Couvre 35 1/2po H x 41 1/8po L)	1000-P136WR	Générateur/Thermopile
HB36SLAB	Encadrement mince – Laiton antique (Couvre 35 1/4po H x 37 1/2po L)	1001-PO69SI	Électrode 915.069 SIT
HB36SLCR	Encadrement mince – Chrome (Couvre 35 1/4po H x 37 1/2po L)	1001-P216SI	Thermocouple 290.216 SIT
HB36SLPB	Encadrement mince – Laiton poli (Couvre 35 1/4po H x 37 1/2po L)	1001-P165SI	Orifice de veilleuse GN 977.165 SIT
HB36SLBL	Encadrement mince – Bronze noir (Couvre 35 1/4po H x 37 1/2po L)	1001-P167SI	Orifice de veilleuse PL 977.167 SIT
Portes Designer pour foyers 36" – Opérationnels		1001-P633SI	Valve Nova PL intensité 0820633/651
HB36DDA1BL	Porte Designer en arche – Série 1 – Noir	1001-P634SI	Valve Nova GN intensité 0820634/652
HB36DDTA1A	Bordure – Antique pour Designer en arche – Série 1	1001-P713SI	Brûleur de veilleuse PL 199.713 TC SIT
HB36DDTA1C	Bordure – Chrome pour Designer en arche – Série 1	1001-P714SI	Brûleur de veilleuse GN 199.714 TC SIT
HB36DDTA1P	Bordure – Laiton poli pour Designer en arche – Série 1	Pièces du système de valve - (IPI)	
HB36DDS1BL	Porte Designer droite – Série 1 – Noir	Télécommandes IPI	
HB36DDS3BL	Porte Designer droite – Série 3 – Noir	EGTRC	Télécommande IPI– Thermostat
HB36DDTS1A	Bordure – Antique pour Designer droite – Série 1	EGTMRCN	Télécommande IPI – Thermostat GN
HB36DDTS1C	Bordure – Chrome pour Designer droite – Série 1	EGTMRCP	Télécommande IPI – Thermostat P
HB36DDTS1P	Bordure – Laiton poli pour Designer droite – Série 1	EGTFRCN	Télécommande millivolt [Thermostat/modulateur/ventilateur – GN]
HB36CSS	Remplacement écran de sécurité	EGTFRCP	Télécommande millivolt [Thermostat/ modulateur/ventilateur – P]
HB36PSK	Pare-étincelles pour CVCK		
Recouvrements			

Liste de pièces MQZDV3636

No de pièce	Description
Pièces de remplacement de l'allumage électronique- IPI	
1002-P001si	Valve IPI [GN; marche/arrêt]
1002-P002si	Valve IPI [P; marche/arrêt]
1006-P002si	Valve IPI [GN; Intensité]
1006-P603si	Valve IPI [P; Intensité]
1002-P047si	Veilleuse [P]
1002-P033si	Veilleuse [GN]
1002-P089si	Électrode [longue]
1002-P113si	Senseur de flamme d'électrode [Long]
1002-P302si	Carte d'allumage IPI
1002-P850si	Adaptateur mural courant alternatif
1002-P12BH	Bloc-piles
1002-P912si	Faisceau électrique
1001-P166si	Orifice de veilleuse [GN #62]
1001-P168si	Orifice de veilleuse [P #35]
1002-P013si	Moteur à pas [GN]
1002-P012si	Moteur à pas [P]
1002-P016si	Régulateur d'intensité [GN]
1002-P014si	Régulateur d'intensité [P]
Pièces diverses	
1000-150GE	Silicone GE rouge IS806 #736
1000-150MP	Scellant haute temp. Mill Pac 840099
1000-214	Allumeur Piézo 1244-17 MARK 21
1000-215	Écrou élastique en tôle (18MMX1.5MM) noir (1364.03)
1000-218	Interrupteur ivoire (1451/001)
1000-227	Couvercle ivoire (86001/001)
1000-255	Orifice laiton - (State Size)
1000-EMBER	Roches lunaires
2000-080	Thermodisque 2450 (pour ventilateur)
2000-081	Moteur de ventilateurQLN65/2400
1000-085	Controle à vitesse variable KBWC-13BV
1000-306	Ruban thermique – endos adhésif pour cadre de porte
36HB-310	Verre céramique – pour tous les HBZDV3600
36HB-123	Ressort supérieur pour porte

ÉVACUATION DES FOYERS KINGSMAN

No de pièce	Description
ZDVHSK	Ensemble de démarrage d'évacuation horizontale – longueur 3pi. Événement de sortie horizontale, manchon mural, conduit flexible 36po, Mill Pac
ZDVHSK5	Ensemble de démarrage d'évacuation horizontale – longueur 5pi, Événement de sortie horizontale, manchon mural, conduit flexible 60po, Mill Pac
FDVVT40	Événement de sortie verticale converti de 15 à 40pi à moins de 15pi
FDVHT	Événement de sortie horizontale
FDVHSQ	Événement de sortie horizontale carré
ZDVST	Événement de sortie tuba (hauteur 34po, 24po centre/centre)
FDVHSCU	Cage de sécurité pour événement horizontal
ZDVAIS	Écran d'isolation pour grenier
ZDVVOS	Support dévié
ZDVFS	Espaceur coupe-feu
ZDVRS	Support de toiture
ZDVWT	Manchon mural (évacuation horizontale)
ZDVSSLR	Écran de revêtement – retour large
ZDV48GP	Tuyau galvanisé 7po de dia. X 48po (installations verticales)
ZDVAAF	Solin de 7po avec collet de solin (1/12 à 7/12)
ZDVAF2	Solin de 7po avec collet de solin (8/12 à 12/12)
ZDVAF3	Solin de 7po avec collet plat
ZDV7SC	Collet de solin 7po
ZDVFK5	Ens. flex (4po & 7po dia.) x 2,5pi (non étiré) 5pi (étiré)
ZDVFK8	Ens. flex (4po & 7po dia.) x 4pi (non étiré) 8pi (étiré)
ZDVFK20	Ens. flex (4po & 7po dia.) x 10pi (non étiré) 20pi (étiré) *Ens. complet avec espaceurs à ressort et silicone
ZDV4FC	Raccord flex. 4po de diamètre
ZDV7FC	Raccord flex. 7po de diamètre
ZDV4ss	Espaceur à ressort 4po
ZDVDFFA	Adaptateur Dura-Vent pour foyer (pour ZDV33/36/42/47, ZDV6000, MDV30/38 & modèles HB)
ZDVHKSQ	Ensemble de démarrage d'évacuation horizontale carré – longueur 3pi. Événement de sortie horizontale, manchon mural, conduit flexible 36po, Mill Pac
ZDVHKSQ5	Ensemble de démarrage d'évacuation horizontale carré – longueur 5pi. Événement de sortie horizontale, manchon mural, conduit flexible 60po, Mill Pac
FDVHSQ	Événement de sortie horizontale carré

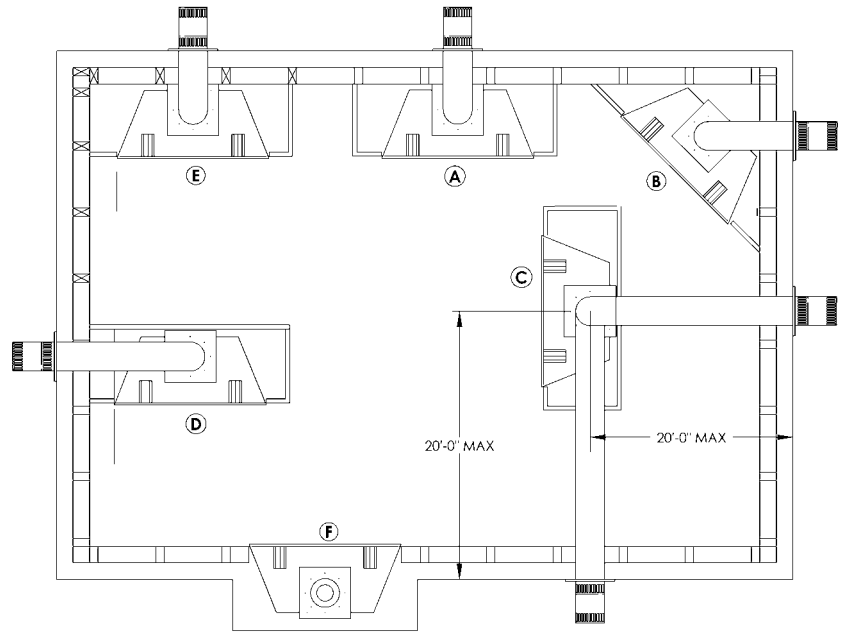
Emplacement de votre appareil

Indice de Localisation:

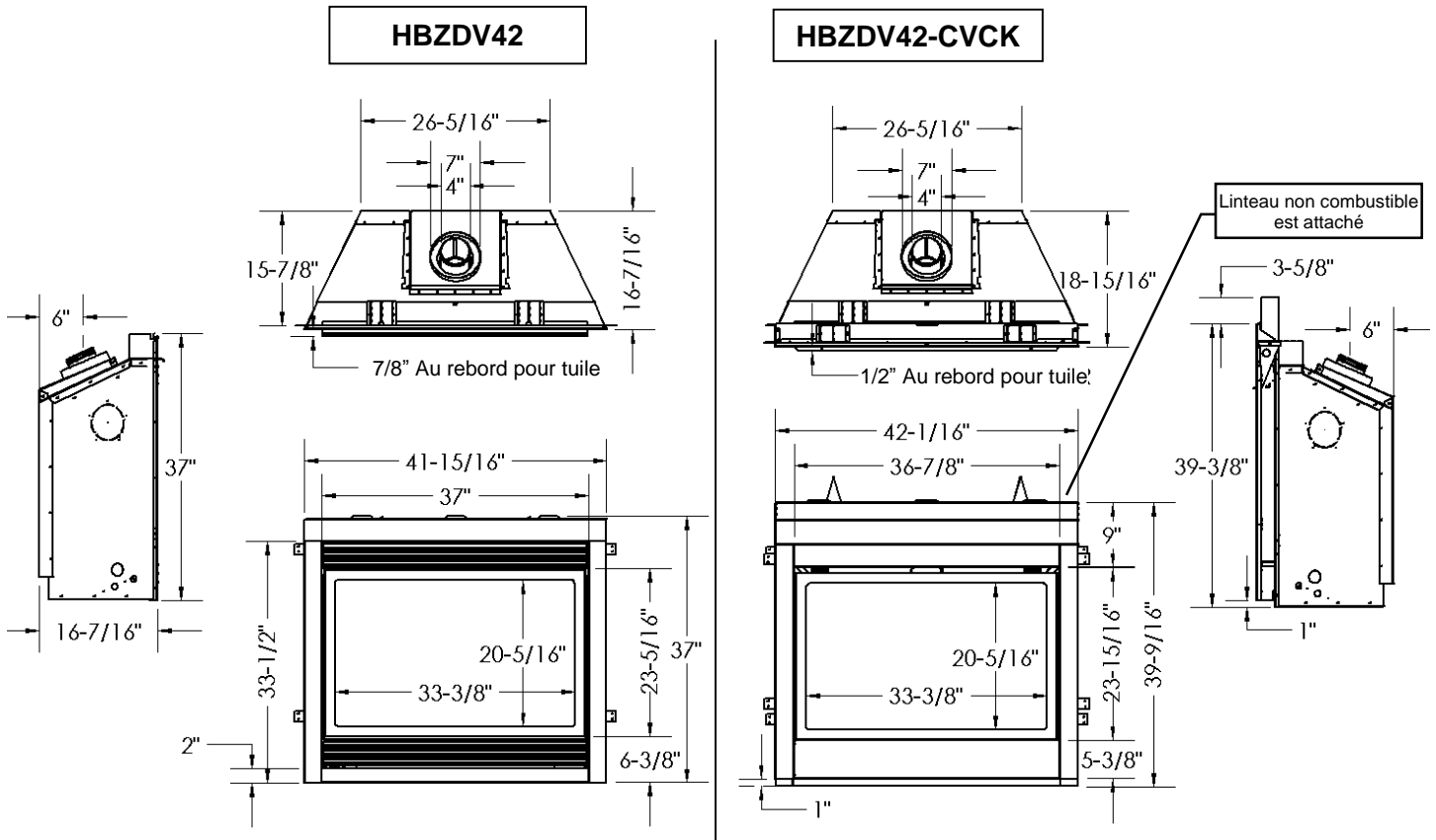
- A. Contre le mur
- B. En coin
- C. Îlot (enchâssure)
- D. Diviseur de pièce
- E. Contre un mur de coin
- F. Mur extérieur

Voir la section dégagement aux pattes de manteaux pour un bon positionnement du foyer.

Une installation en îlot avec évacuation sur le dessus est possible seulement si la portion horizontale du conduit d'évacuation n'excède pas 20 pieds (6.1m)



Dimensions du foyer



MQHBZDV4236/MORB4236 - Comment encastrer votre foyer

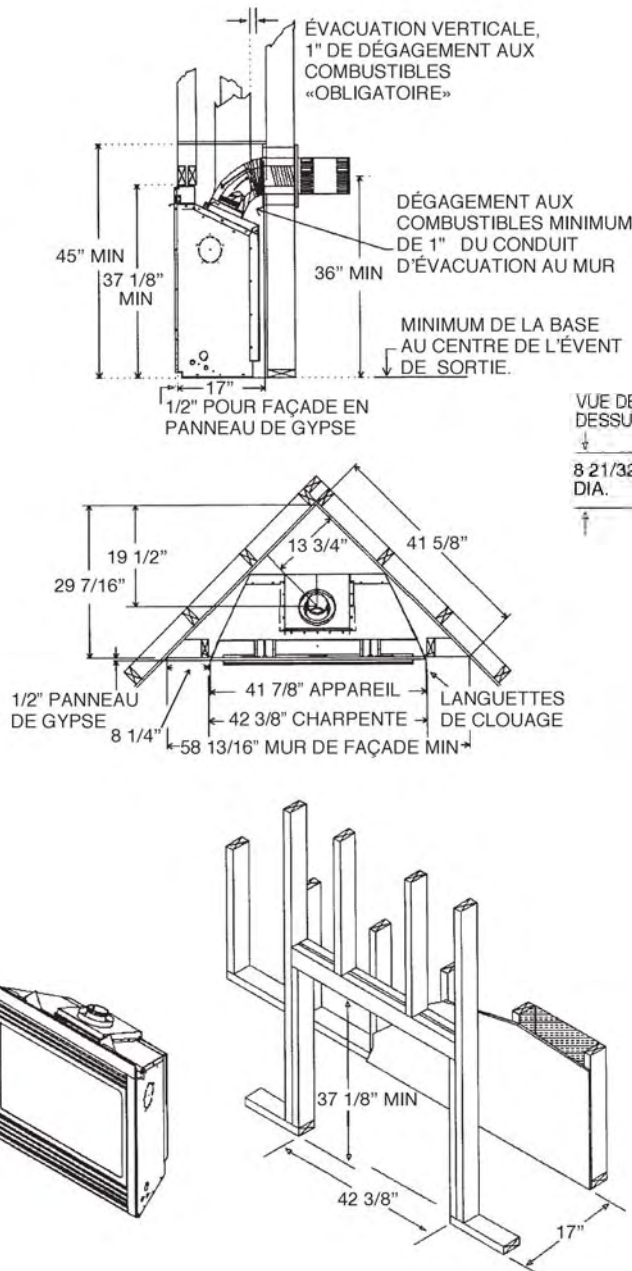
Spécifications d'encastrement

1. Recommandations pour installation dans un climat froid : Quand vous installez ce foyer contre un mur extérieur ou une enchâssure non isolé, il est recommandé que les murs extérieurs soient isolés conformément aux codes d'isolation applicables. L'isolant doit être recouvert de panneaux de gypse pour éviter tout contact entre l'isolant et l'appareil.
2. Choisissez l'emplacement et la charpente autour du foyer selon les dimensions d'encastrement spécifiées (Voir les diagrammes d'encastrement). Pliez les languettes de clouage de gauche et de droite de l'appareil vers l'avant et placez le foyer dans l'enchâssure. Ceci permet d'avoir un espace de 1/2po devant les languettes pour les matériaux de finition.
3. Les panneaux de gypse et autres matériaux peuvent arriver à égalité avec le bas, les côtés et le haut de l'appareil. (modèle à persiennes seulement)

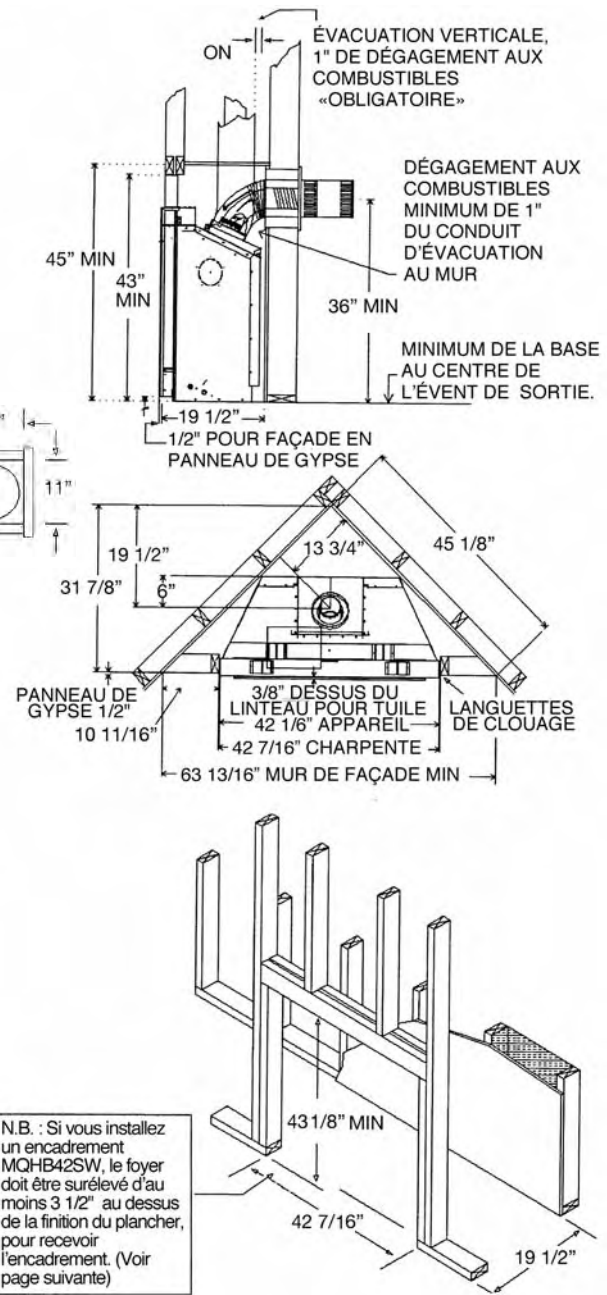
4. Pour une installation horizontale avec un coude à 90 degrés, laissez un minimum de 2,5po au dessus du coude à l'intérieur de l'enchâssure.
5. Pour un foyer sans persiennes, un plancher combustible peut s'élever de 1po au-dessus du bas du foyer. Pour un foyer avec le HB42CVCK (ensemble pleine vision) le plancher ou l'âtre peut s'élever de 7po au dessus du bas du foyer avec des portions combustibles et non combustibles. Voir les figures à la page suivante.
6. Si vous installez l'encadrement MQHB42SW, le foyer doit être surélevé d'au moins 3 1/2po au dessus de la finition du plancher, pour recevoir l'encadrement. Même si le foyer doit être surélevé, le 60po de distance entre le bas du foyer et le plafond doit être respecté en tout temps. (i.e. pour un plafond de 8pi, le foyer peut être soulevé à 36po seulement.)

Il est recommandé que dans une **installation horizontale pour le propane** l'évacuation soit verticale sur au moins 1 pied au dessus de la sortie (carneau) avant le coude ou la portion horizontale du conduit d'évacuation de 1pi ou plus. Ceci permet une meilleure combustion et diminue grandement les dépôts de carbone et le besoin de nettoyer de la vitre. (Ne s'applique aux modèles carneau arrière)

MQHBZDV42/MORB4236 louvered

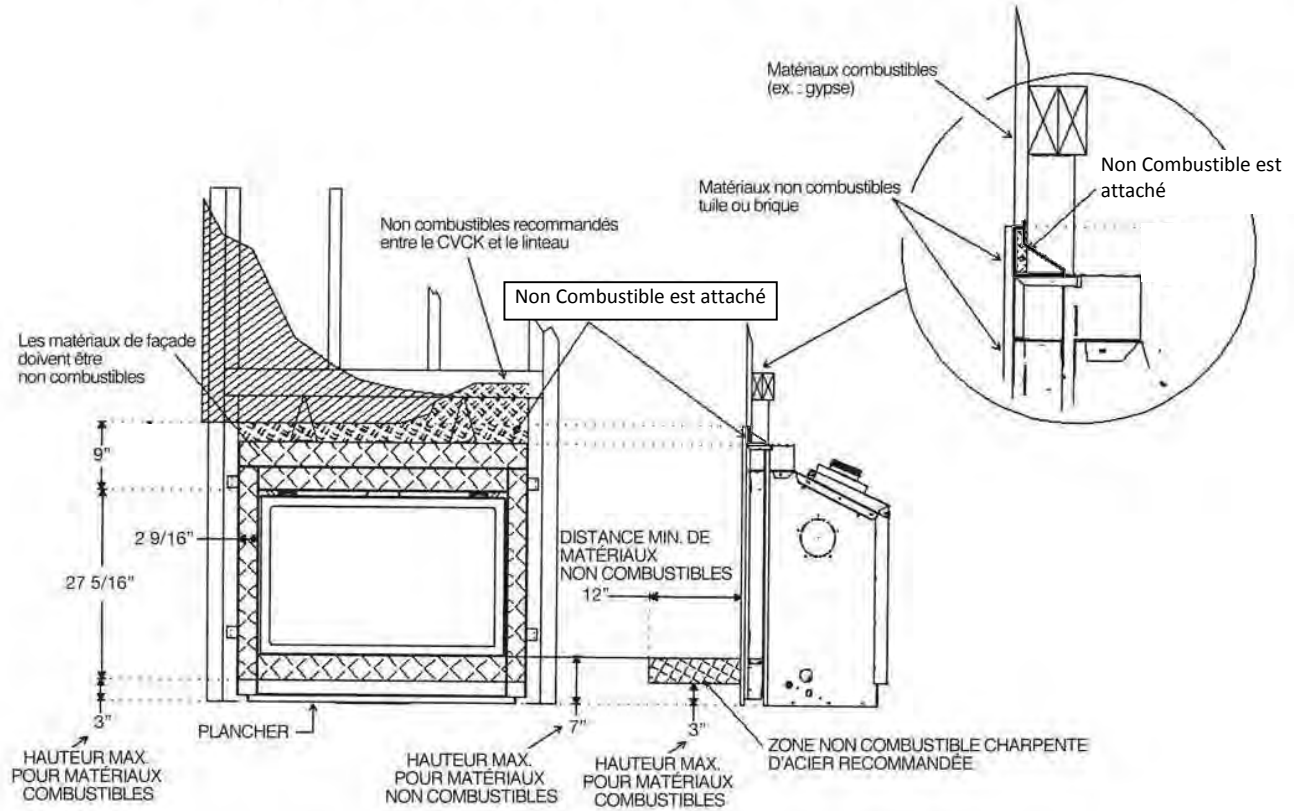


MQHBZDV42/MORB4236 WITH HB42CVCK (CLEAN VIEW CIRCULATING KIT)



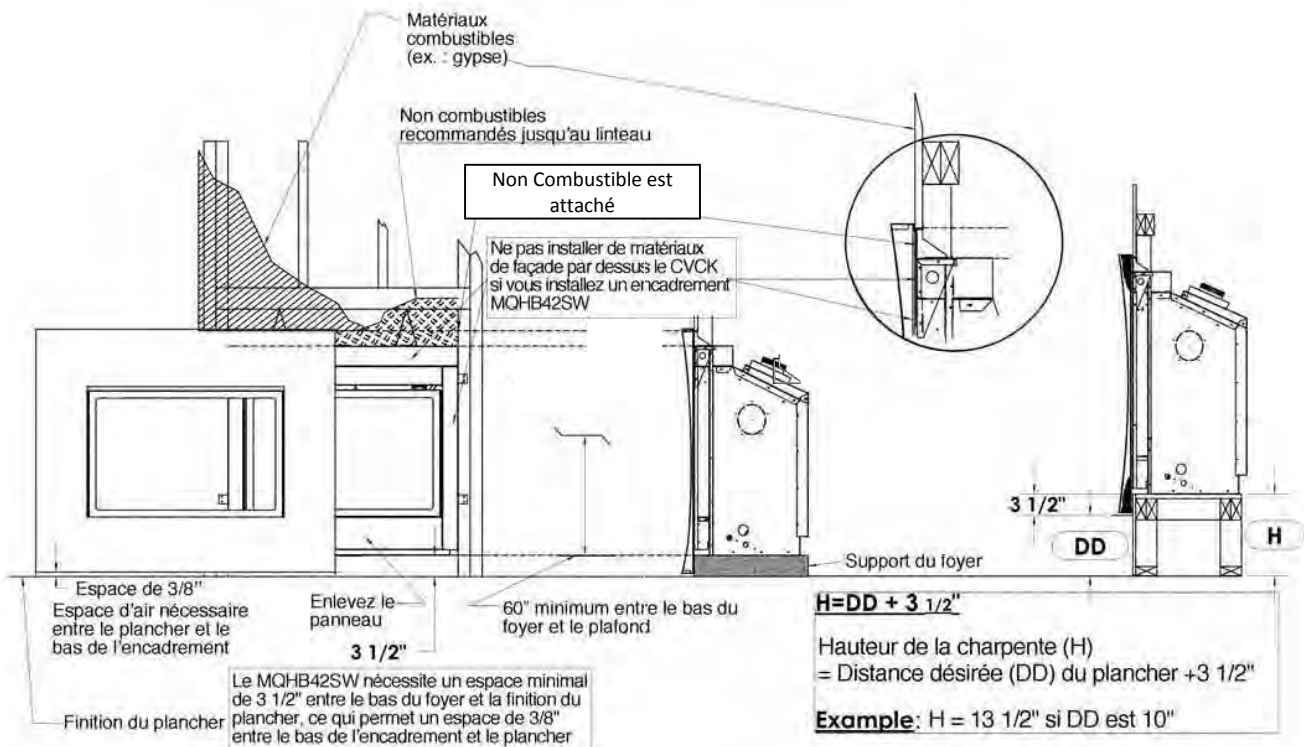
HB42 – NORMES DE CHARPENTE ET FACADE

HBZD42 avec le HB42CVCK (ENSEMBLE PLEINE VISION)



HB42CVCK avec encadrement MQHB42SW

N.B. : un HBCVCK doit être utilisé si vous installez un encadrement MQHBSW.



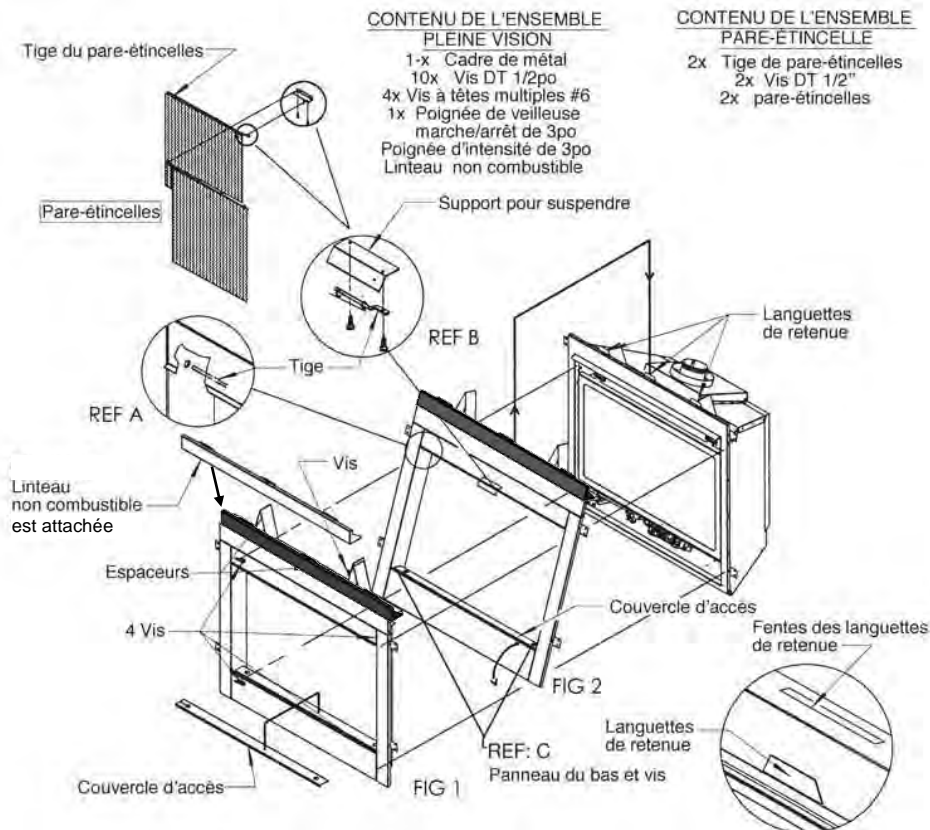
HBZDV42 – Installation de l'ensemble pleine vision (CVCK)

ATTENTION: Si vous utilisez un CVCK N'INSTALLEZ PAS d'ensemble de persiennes

1. Installez l'ensemble de ventilateur optionnel.
2. Pliez les deux espaceurs en position et fixez avec les vis fournies. (Fig. 1)
3. Suspendez le CVCK aux languettes de retenues du dessus du foyer et pivotez vers le bas jusqu'en position. (Fig. 2)
4. Avec les vis fournies, fixez le linteau non combustible sur le dessus du CVCK.
5. Vissez le CVCK au châssis intérieur de l'appareil avec les quatre vis #6 fournies.
6. 2 poignées d'extension pour valve sont fournies avec cet ensemble. Alignez les encoches et glissez dans les poignées de valves.
7. NE PAS installer de tuile ou briques par dessus le CVCK pour permettre d'enlever la porte.
8. Installation du pare-étincelles optionnel : Glissez d'abord le rideau sur la tige et glissez la partie ronde de la tige dans le poteau latéral. (Ref. A) Avec les vis DT 1/2", fixez la partie plate de la tige au bas du support de tige. (Ref. B) Faire de même pour l'autre côté.



Avvertimento : Le fait de ne pas placer les pièces selon les diagrammes ou le fait de ne pas utiliser des pièces spécifiquement approuvées pour cet appareil peut causer des dommages à la propriété ou des blessures.



N.B. : Si vous utilisez l'ensemble pleine vision (CVCK) et que vous installez une ou plusieurs composantes électroniques en option (i.e. télécommande, contrôle à vitesse variable, et ou modules de ventilateur) celles-ci doivent être placées dans la zone accessible du CVCK, sauf si d'autre système de protection comme notre ensemble IPI est utilisé.

N.B. : Accès additionnel pour installation de la conduite de gaz et du ventilateur!
Si un CVCK est installé dans la charpente, il faut enlever les 2 vis du panneau du bas (Réf. C), et pivoter le panneau vers l'avant pour avoir accès à la conduite de gaz et au ventilateur.

HBZDV42 - Dégagements aux combustibles

Dégagements aux combustibles

Arrière (à partir des espaceurs)	0 pouce/0 mm Côtés
(à partir des espaceurs)	0 pouce/0 mm Plancher
0 pouce/0 mm	
Plafond (à partir du bas du foyer)	60 pouces/150 cm
Dessus (à partir des espaceurs)	0 pouce/0 mm
Dessus du coude 90 degrés, dans une enchâssure minimale de 45po à 46po	5 pouces/128 mm/tous systèmes d'évacuation
Dessus du coude 90 degrés, dans une enchâssure de plus de 46po	2 1/2pouces/64mm/tous systèmes d'évacuation
Dessus du tuyau d'évacuation horizontal	1 1/2pouces/38mm/tous systèmes d'évacuation
Côté et dessous du tuyau d'évacuation horizontal	1pouce/25,5mm/tous systèmes d'évacuation
Tuyau d'évacuation vertical	1pouce/25,5mm/Système d'évacuation Kingsman
Tuyau d'évacuation vertical	1 1/4pouces/32mm/Simpson/AmeriVent/Selkirk Direct Temp

(N.B. – Plancher) Si vous installez directement sur du tapis ou autre matériau combustible, autre qu'un plancher de bois, vous devez déposer l'appareil sur un panneau de métal ou de bois sur toute sa grandeur. Le tapis peut s'étendre jusqu'à 1po au dessus du plancher du foyer.

Pour les appareils avec le CVCK (ensemble pleine vision), voir Normes de charpente pour CVCK, pour définir la hauteur du plancher.

Liste de pièces pour MQHBZDV4236/MQRB4236

No de pièce	Description
MQHBZDV4236N (Millivolt)	Foyer/appareil de chauffage, Certifié GN,
MQHBZDV4236NE (IPI)	Verre céramique, 30 500BTU, 75% d'efficacité.
MQHBZDV4236LP (Millivolt)	Foyer/appareil de chauffage, Certifié GPL,
MQHBZDV4236LPE (IPI)	Verre céramique, 29 200BTU, 75% d'efficacité.
MQRB4236NT (Millivolt)	Foyer décoratif, verre trempé, millivolt, gaz naturel, 24 000BTU
MQRB4236NTE (IPI)	
MQRB4236LPT (Millivolt)	Foyer décoratif, verre trempé, millivolt,
MQRB4236LPTE (IPI)	propane, 24 000BTU
MQRB4236N (Millivolt)	Foyer/appareil de chauffage, Certifié, Verre
MQRB4236NE (IPI)	céramique, millivolt, gaz naturel, 30 500BTU.

EXIGENCES POUR FOYERS

Grilles ou CVCK (Ensemble pleine vision) (requis pour chaque appareil)

HB42CVCK	CVCK (ensemble pleine vision) aucune grille requise
HB42GBA	ens. grille, – Laiton antique classique
HB42GBC	ens. grille, – Chrome classique
HB42GBP	ens. grille, – Laiton poli classique
HB42GBL	ens. grille, – Noir
HB42PBL	ens. panneau de grille, – Noir

ENSEMBLES DE BÛCHES/ ENSEMBLES DE ROHES: (requis pour chaque appareil)

LOGF36	ens. de bûches 7 mcx, chène fibre
MQROCK2	ens. de roches naturel (HBZDV/MQRB)
MQROCK3	ens. de roches multicolore (HBZDV/MQRB)
MQRSP2	Plateforme de roche, support et 4 vis (MQHBZDV3636, 4236)
MQEMBER	Braise incandescente, 2ch. (MQHBZDV4236) optionnel
MQRBD1	Bois et roches, 4ch. (MQHBZDV4236) optionnel
MQSTONE	Roches décoratives
MQG5W	Verre décoratif 1/2" blanc, 5lbs
MQG5A	Braise de verre décoratif – Azuria Bleu – 5lb
MQG5C	Braise de verre décoratif – Cuivre – 5lb
MQG5B	Braise de verre décoratif – Noir – 5lb
ULK2	Ensemble d'éclairage universel (MQRB4236)

Encadrements muraux pour foyer avec HB42CVCK

MQHB42SWCCBL	Encadrement concave noir (Couvre 42 3/4po H x 55 7/6po L)
MQHB42SWCCPW	Encadrement concave étain (Couvre 42 3/4po H x 55 7/6po L)
MQHB42SWCVBL	Encadrement convexe noir (Couvre 42 15/16po H x 44 5/16po L)
MQHB42SWCVPW	Encadrement convexe étain (Couvre 42 15/16po H x 44 5/16po L)

ACCESSOIRES

Encadrements - bordures

HB42SAB	Encadrement – Laiton antique (Couvre 37 5/8po H x 45 1/8po L)
HB42SBL	Encadrement – Noir (Couvre 37 5/8po H x 45 1/8po L)
HB42SCR	Encadrement – Chrome (Couvre 37 5/8po H x 45 1/8po L)
HB42SPB	Encadrement – Laiton poli (Couvre 37 5/8po H x 45 1/8po L)
HB42SLAB	Encadrement mince – Laiton antique (Couvre 37 3/8po H x 43 3/8po L)
HB42SLCR	Encadrement mince – Chrome (Couvre 37 3/8po H x 43 3/8po L)

HB42SLPB	Encadrement mince – Laiton poli (Couvre 37 3/8po H x 43 3/8po L)
HB42SLBL	Encadrement mince – Bronze noir (Couvre 37 3/8po H x 43 3/8po L)

Portes Designer pour foyer de 36po -Opérationnelles

HB42DDA1BL	Porte Designer en arche – Série 1 – Noir
HB42DDTA1A	Bordure – Antique pour Designer en arche–Série 1
HB42DDTA1C	Bordure – Chrome pour Designer en arche–Série1
HB42DDTA1P	Bordure – Laiton poli pour Designer en arche - Série 1
HB42DDS1BL	Porte Designer droite – Série 1 – Noir
HB42DDTS1A	Bordure – Antique pour Designer droite – Série 1
HB42DDTS1C	Bordure – Chrome pour Designer droite – Série 1
HB42DDTS1P	Bordure – Laiton poli pour Designer droite– Série 1

HB42CSS	Remplacement écran de sécurité
---------	--------------------------------

HB42PSK	Pare-étincelles pour CVCK
---------	---------------------------

Recouvrements

HB42ADTH	Porte en arche – Moitié supérieure
HB42ADDX	Porte en arche – Deluxe noire
HB42ADDA	Porte en arche – Double arche noire
HB36ADDD	Porte en arche – Arche de porte double noire

Accessoires

*Les Thermostats ne sont pas autorisés pour les foyers à gaz ventilés (ANSI Z21.50b-2009 - décoratifs) installés aux Etats-Unis

Z36FK	Ventilateur avec contrôle mural à vitesse variable (thermosensible)
ZIMT	Thermostat millivolt mural
Z80PT	Thermostat digital programmable millivolt mural (1F80-40)
DCHS	Télécommande, Écran thermique
VLBIT4	Bûches – Ensemble de 4 grandes pièces
VLBIT6	Bûches – Ensemble de 6 petites pièces

Doublures réfractaires

HB42PL	Doublure de porcelaine réfléchissante
HB42RLC	Doublure réfractaire classique
MQRB42PL	Doublure de porcelaine (3 mcx) pour MQRB4236
HB42RLT	Doublure réfractaire traditionnelle (tous modèles HB42)
HB42RLH	Doublure réfractaire en chevron (tous modèles HB42)

Brûleur de remplacement

4236MQ-BNGSI	Brûleur – Gaz naturel, avec système de valve (MQHBZDV4236N)
4236RB-BNGSI	Brûleur – Gaz naturel, avec système de valve (MQRB4236N)
4236MQ-BLPSI	Brûleur – Propane, avec système de valve (MQHBZDV4236LP)
4236RBT-BNGSI	Brûleur – Gaz naturel, avec système de valve (MQRB4236NT)
4236RBT-BLPSI	Brûleur – Propane, avec système de valve (MQRB4236LP)

Télécommandes Millivolt

GFRC	Télécommande millivolt / IPI-- Marche / Arrêt
GTRC	Télécommande millivolt – Thermostat
GTMRCN	Télécommande millivolt – [Thermostat/modulateur – GN]
GTMRCP	Télécommande millivolt [Thermostat/modulateur – P]
GTFRCN	Télécommande millivolt [Thermostat/ modulateur/ventilateur – GN]
GTFRCP	Télécommande millivolt – [Thermostat/ modulateur/ventilateur – P]

*Les Thermostats ne sont pas autorisés pour les foyers à gaz ventilés (ANSI Z21.50b-2009 - décoratifs) installés aux Etats-Unis.

Liste de pièces pour MQHBZDV4236/MQRB4236

No de pièce	Description
Ensemble de conversion	
4232HB-CKLP	Ensemble de conversion pour propane MQHBZDV4236 (Millivolt)
4232HB-CKLPI	Ensemble de conversion pour propane MQHBZDV4236 (IPI)
4232HB-CKNG	Ensemble de conversion pour gaz naturel MQHBZDV4236 (Millivolt)
4232HB-CKNGI	Ensemble de conversion pour gaz naturel MQHBZDV4236 (IPI)
4236RB-CKNG	Ensemble de conversion pour gaz naturel MQRB4236 (Millivolt)
4236RB-CKNGI	Ensemble de conversion pour gaz naturel MQRB4236 (IPI)
4236RBT-CKNG	Ensemble de conversion pour gaz naturel MQRB4236T (Millivolt)
4236RBT-CKNGI	Ensemble de conversion pour gaz naturel MQRB4236T (IPI)
4236RBT-CKLP*	Ensemble de conversion pour propane MQRB4236T (Millivolt)
4236RBT-CKLPI*	Ensemble de conversion pour propane MQRB4236T (IPI)
4236RB-SRKP*	Mise à niveau
*N.B. : L'MQRB4236N NE PEUT PAS être converti en LP. Si le MQRB4236NT que vous voulez convertir au propane a un no de série plus petit que #4708, vous DEVEZ commander l'ensemble de mise à niveau 4236RB-SRKP.	
*Les Thermostats ne sont pas autorisés pour les foyers à gaz ventilés (ANSI Z21.50b-2009 - décoratifs) installés aux Etats-Unis	
Pièces du système de valve – Nouvelle SIT à dessus convertible (Millivolt)	
1000-P136WR	Générateur/Thermopile
1001-PO69SI	Électrode 915.069 SIT
1001-P216SI	Thermocouple 290.216 SIT
1001-P165SI	Orifice de veilleuse GN 977.165 SIT
1001-P167SI	Orifice de veilleuse PL 977.167 SIT
1001-P633SI	Valve Nova PL intensité 0820633/651
1001-P634SI	Valve Nova GN intensité 0820634/652
1001-P713SI	Brûleur de veilleuse PL 199.713 TC SIT
1001-P714SI	Brûleur de veilleuse GN 199.714 TC SIT
Pièces du système de valve - (IPI)	
EGTRC	Télécommande IPI – Thermostat
EGTMRCN	Télécommande IPI – Thermostat GN
EGTMRCP	Télécommande IPI – Thermostat P
EGTFRCN	Télécommande millivolt [Thermostat/modulateur/ventilateur – GN]
EGTFRCP	Télécommande millivolt [Thermostat/ modulateur/ventilateur – P]
Pièces de remplacement de l'allumage électronique- IPI	
1002-P001si	Valve IPI [GN; marche/arrêt]
1002-P002si	Valve IPI [P; marche/arrêt]
1006-P002si	Valve IPI [GN; Intensité]
1006-P603si	Valve IPI [P; Intensité]
1002-P047si	Veilleuse [P]
1002-P033si	Veilleuse [GN]
1002-P089si	Électrode [longue]
1002-P113si	Senseur de flamme d'électrode [Long]
1002-P302si	Carte d'allumage IPI
1002-P850si	Adaptateur mural courant alternatif
1002-P12BH	Bloc-piles
1002-P912si	Faisceau électrique
1001-P166si	Orifice de veilleuse [GN #62]
1001-P168si	Orifice de veilleuse [P #35]
1002-P013si	Moteur à pas [GN]
1002-P012si	Moteur à pas [P]
1002-P016si	Régulateur d'intensité [GN]
1002-P014si	Régulateur d'intensité [P]
Pièces diverses	
1000-150GE	Silicone GE rouge IS806 #736
1000-150MP	Scellant haute temp. Mill Pac 840099

1000-214	Allumeur Piézo 1244-17 MARK 21
1000-215	Écrou élastique en tôle (18MMX1.5MM) noir (1364.03)
1000-218	Interrupteur ivoire (1451/001)
1000-227	Couvercle ivoire (86001/001)
1000-255	Orifice laiton - (State Size)
1000-EMBER	Roches lunaires
2000-080	Thermodisque 2450 (pour ventilateur)
2000-081	Moteur de ventilateurQLN65/2400
1000-085	Contrôle à vitesse variable KBWC-13BV
1000-306	Ruban thermique – endos adhésif pour cadre de porte
36HB-310	Verre céramique – pour tous les HBZDV3600
36HB-123	Ressort supérieur pour porte
OFF42SA	Assistant d'allumage

ÉVACUATION DES FOYERS KINGSMAN

No de pièce	Description
ZDVHSK	Ensemble de démarrage d'évacuation horizontale – longueur 3pi. Événement de sortie horizontale, manchon mural, conduit flexible 36po, Mill Pac
ZDVHSK5	Ensemble de démarrage d'évacuation horizontale – longueur 5pi, Événement de sortie horizontale, manchon mural, conduit flexible 60po, Mill Pac
FDVVT40	Événement de sortie verticale converti de 15 à 40pi à moins de 15pi
FDVHT	Événement de sortie horizontale
FDVHSQ	Événement de sortie horizontale carré
ZDVST	Événement de sortie tuba (hauteur 34po, 24po centre/centre)
FDVHSCU	Cage de sécurité pour événement horizontal
ZDVAIS	Écran d'isolation pour grenier
ZDVVOS	Support dévié
ZDVFS	Espaceur coupe-feu
ZDVRS	Support de toiture
ZDVWT	Manchon mural (évacuation horizontale)
ZDVSSLR	Écran de revêtement – retour large
ZDV48GP	Tuyau galvanisé 7po de dia. X 48po (installations verticales)
ZDVAAF	Solin de 7po avec collet de solin (1/12 à 7/12)
ZDVAF2	Solin de 7po avec collet de solin (8/12 à 12/12)
ZDVAF3	Solin de 7po avec collet plat
ZDV7SC	Collet de solin 7po
ZDVFK5	Ens. flex (4po & 7po dia.) x 2,5pi (non étiré) 5pi (étiré)
ZDVFK8	Ens. flex (4po & 7po dia.) x 4pi (non étiré) 8pi (étiré)
ZDVFK20	Ens. flex (4po & 7po dia.) x 10pi (non étiré) 20pi (étiré) *Ens. complet avec espaceurs à ressort et silicone
ZDV4FC	Raccord flex. 4po de diamètre
ZDV7FC	Raccord flex. 7po de diamètre
ZDV4ss	Espaceur à ressort 4po
ZDVDFFA	Adaptateur Dura-Vent pour foyer (pour ZDV33/36/42/47, ZDV6000, MDV30/38 & modèles HB)
ZDVHKSQ	Ensemble de démarrage d'évacuation horizontale carré – longueur 3pi. Événement de sortie horizontale, manchon mural, conduit flexible 36po, Mill Pac
ZDVHKSQ5	Ensemble de démarrage d'évacuation horizontale carré – longueur 5pi. Événement de sortie horizontale, manchon mural, conduit flexible 60po, Mill Pac
FDVHSQ	Événement de sortie horizontale carré

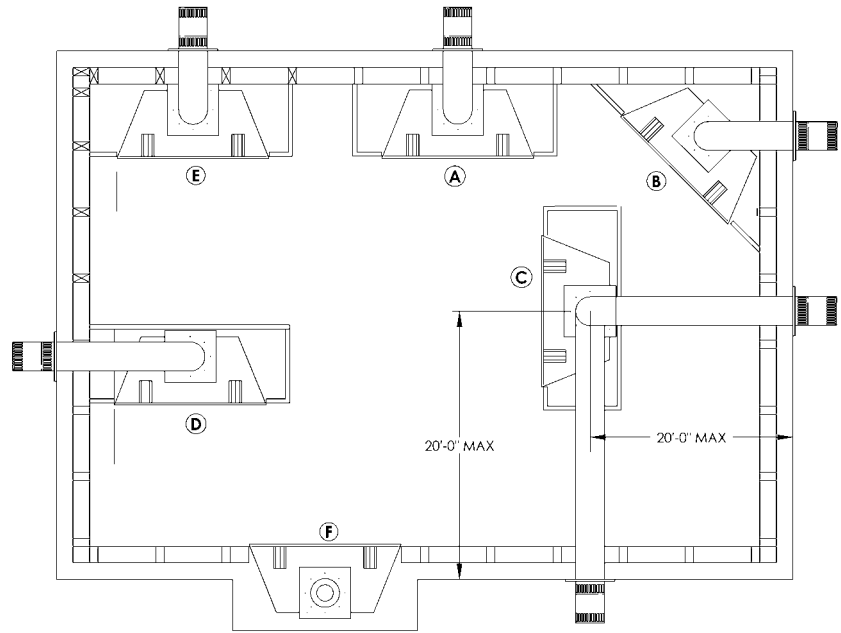
Emplacement de votre appareil

Indice de Localisation:

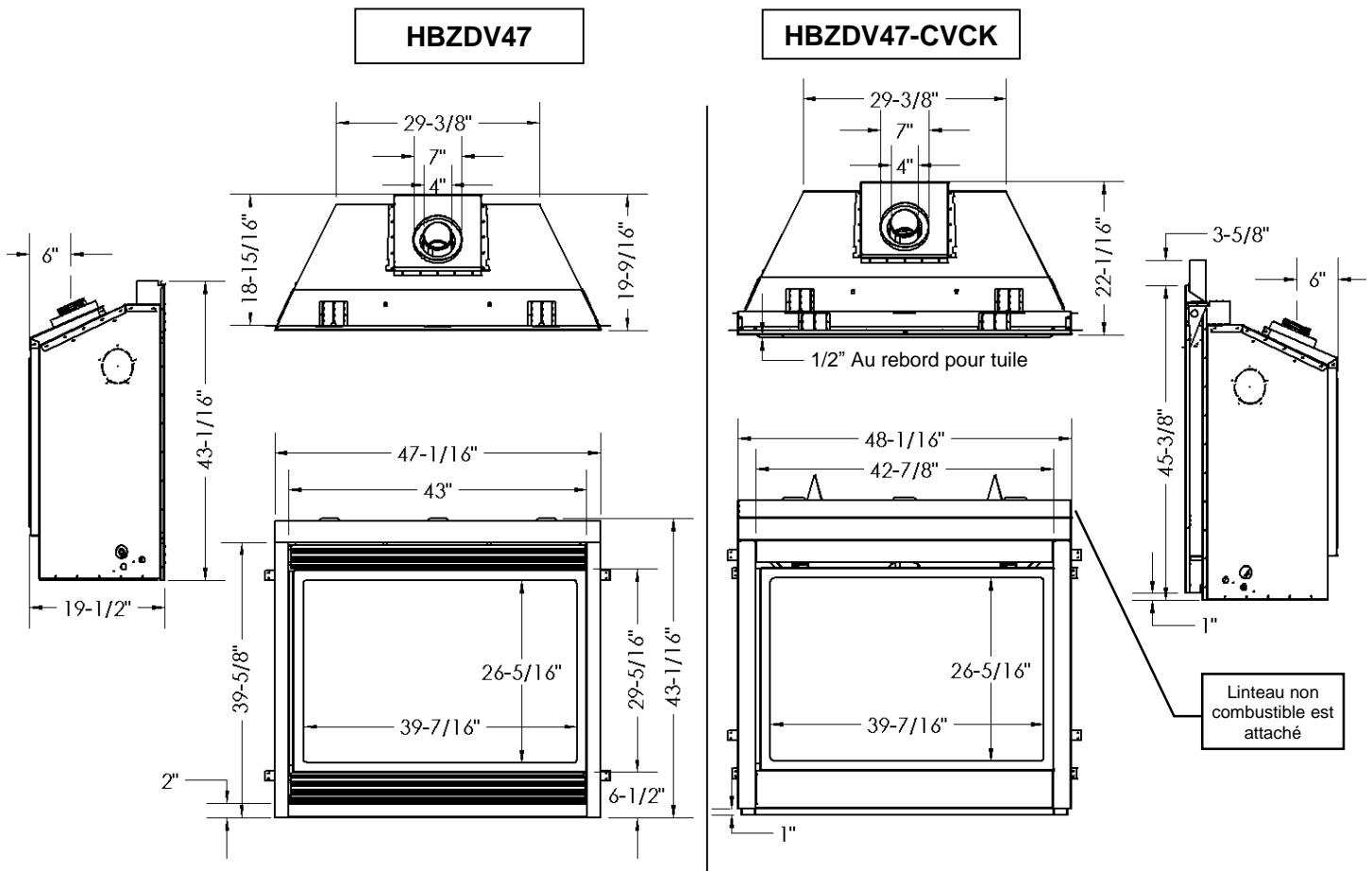
- A. Contre le mur
- B. En coin
- C. Îlot (enchâssure)
- D. Diviseur de pièce
- E. Contre un mur de coin
- F. Mur extérieur

Voir la section dégagement aux pattes de manteaux pour un bon positionnement du foyer.

Une installation en îlot avec évacuation sur le dessus est possible seulement si la portion horizontale du conduit d'évacuation n'excède pas 20 pieds (6.1m)



Dimensions du foyer



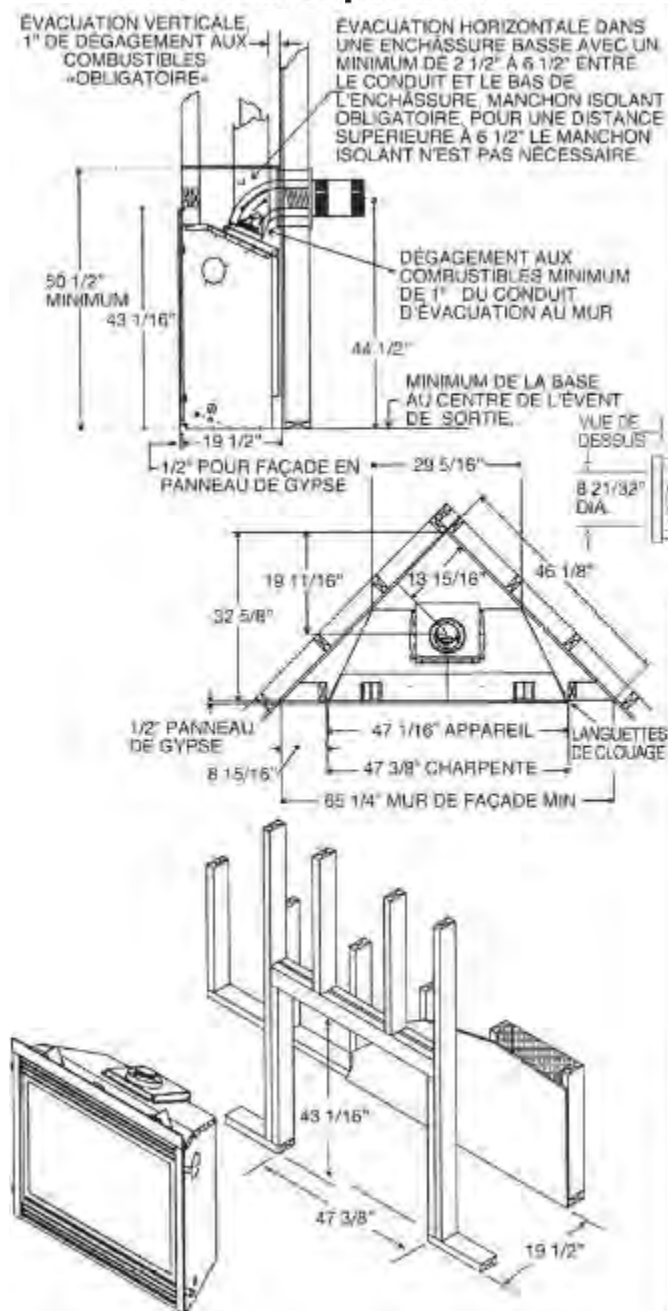
HBZDV4736- Comment encastrer votre foyer

Spécifications d'encastrement

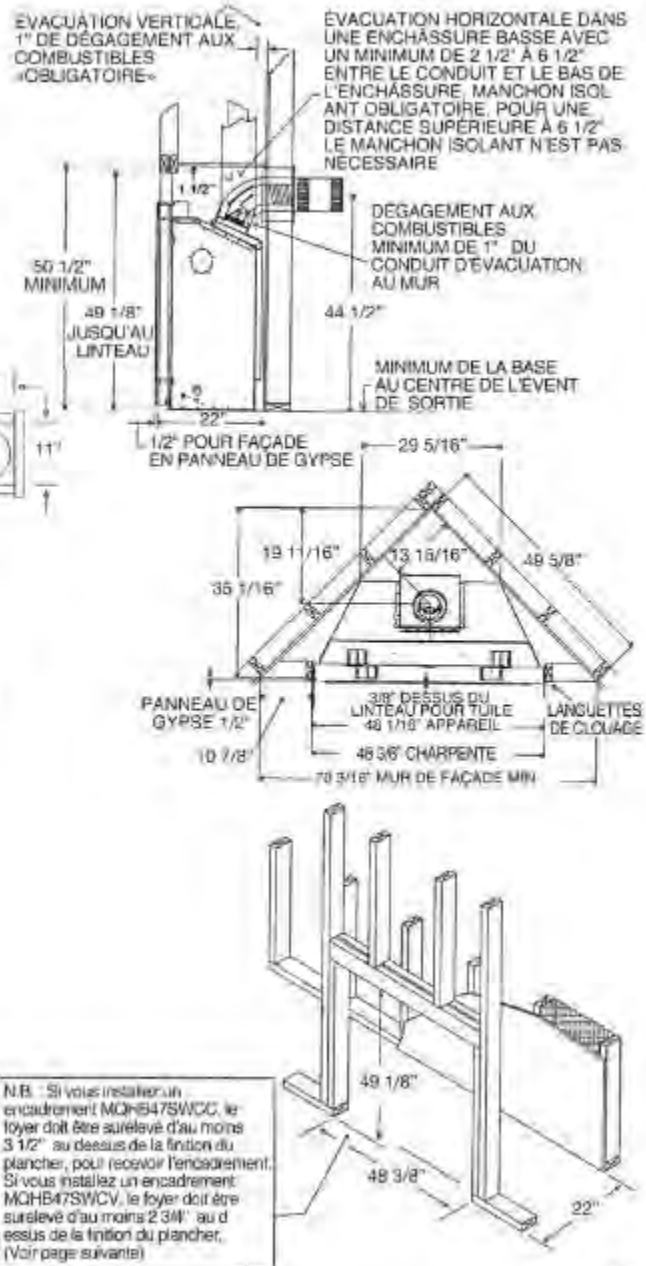
1. Recommandations pour installation dans un climat froid : Quand vous installez ce foyer contre un mur extérieur ou une enchâssure non isolée, il est recommandé que les murs extérieurs soient isolés conformément aux codes d'isolation applicables. L'isolant doit être recouvert de panneaux de gypse pour éviter tout contact entre l'isolant et l'appareil.
2. Choisissez l'emplacement et la charpente autour du foyer selon les dimensions d'encastrement spécifiées (Voir les diagrammes d'encastrement). Pliez les languettes de clouage de gauche et de droite de l'appareil vers l'avant et placez le foyer dans l'enchâssure. Ceci permet d'avoir un espace de 1/2po devant les languettes pour les matériaux de finition.
3. Les panneaux de gypse et autres matériaux peuvent arriver à égalité avec le bas, les côtés et le haut de l'appareil. (modèles à persiennes seulement)
4. Pour une installation horizontale avec un coude à 90 degrés, laissez un minimum de 2,5po au dessus du coude à l'intérieur de l'enchâssure.
5. Pour un foyer sans persiennes, un plancher combustible peut s'élever de 1po au-dessus du bas du foyer. Pour un foyer avec le HB47CVCK (ensemble pleine vision) le plancher ou l'âtre peut s'élever de 7po au dessus du bas du foyer avec des portions combustibles et non combustibles. Voir les figures à la page suivante.
6. Si vous installez l'encadrement MQHB47SWCC, le foyer doit être surélevé d'au moins 3 1/2po au dessus de la finition du plancher, pour recevoir l'encadrement. Si vous installez l'encadrement MQHB47SWCV, le foyer doit être surélevé de 2 3/4po au dessus de la finition du plancher. Le foyer peut être surélevé plus haut, mais le 60po de distance entre le bas du foyer et le plafond doit être respecté en tout temps. (i.e. pour un plafond de 8pi, le foyer peut être soulevé à 36po seulement.)

Il est recommandé que dans une installation horizontale pour le propane l'évacuation soit verticale sur au moins 1 pied au dessus de la sortie (carneau) avant le coude ou la portion horizontale du conduit d'évacuation de 1pi ou plus. Ceci permet une meilleure combustion et diminue grandement les dépôts de carbone et le besoin de nettoyer de la vitre. (Ne s'applique aux modèles carneau arrière)

HBZDV47 avec persiennes

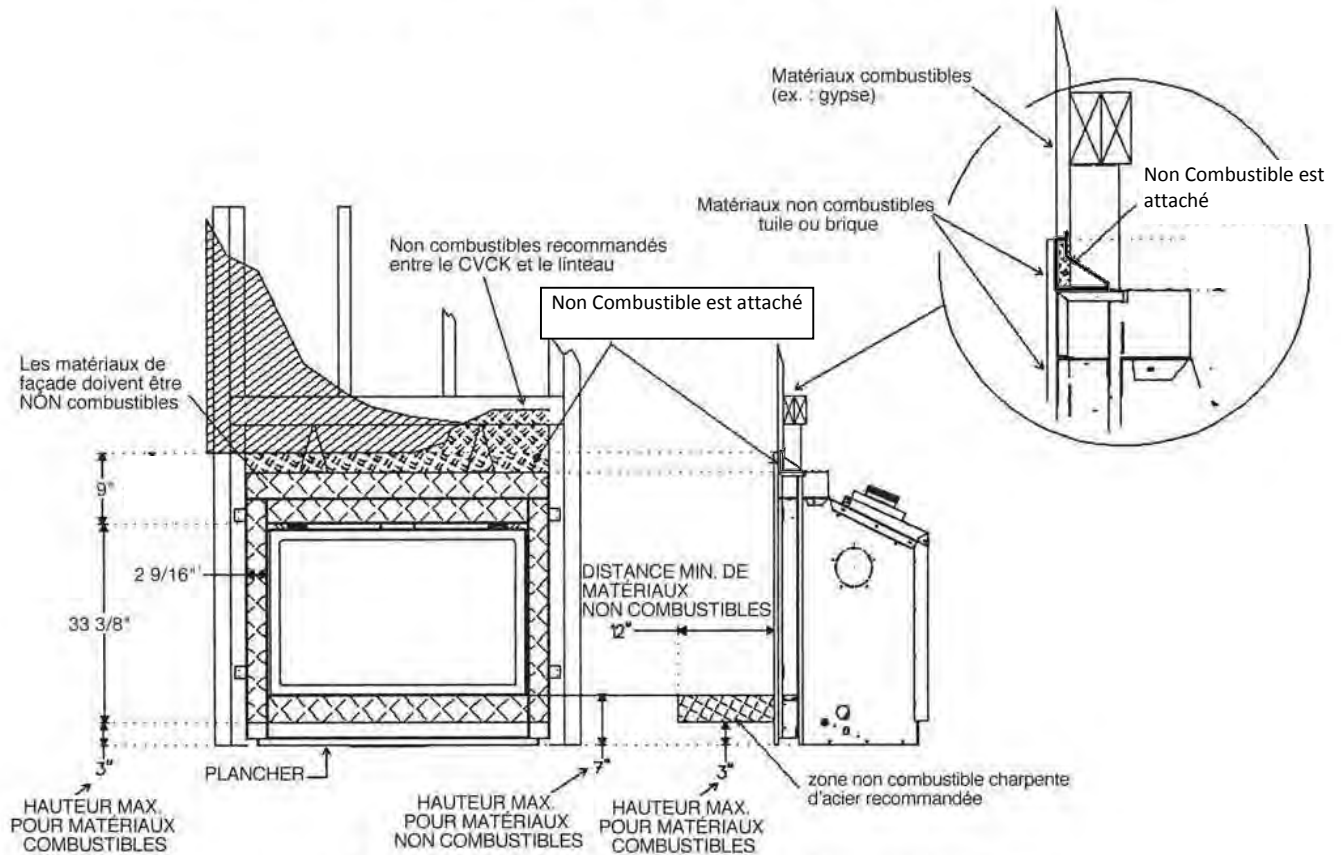


HBZDV47 avec HB47CVCK (ENSEMBLE PLEINE VISION)

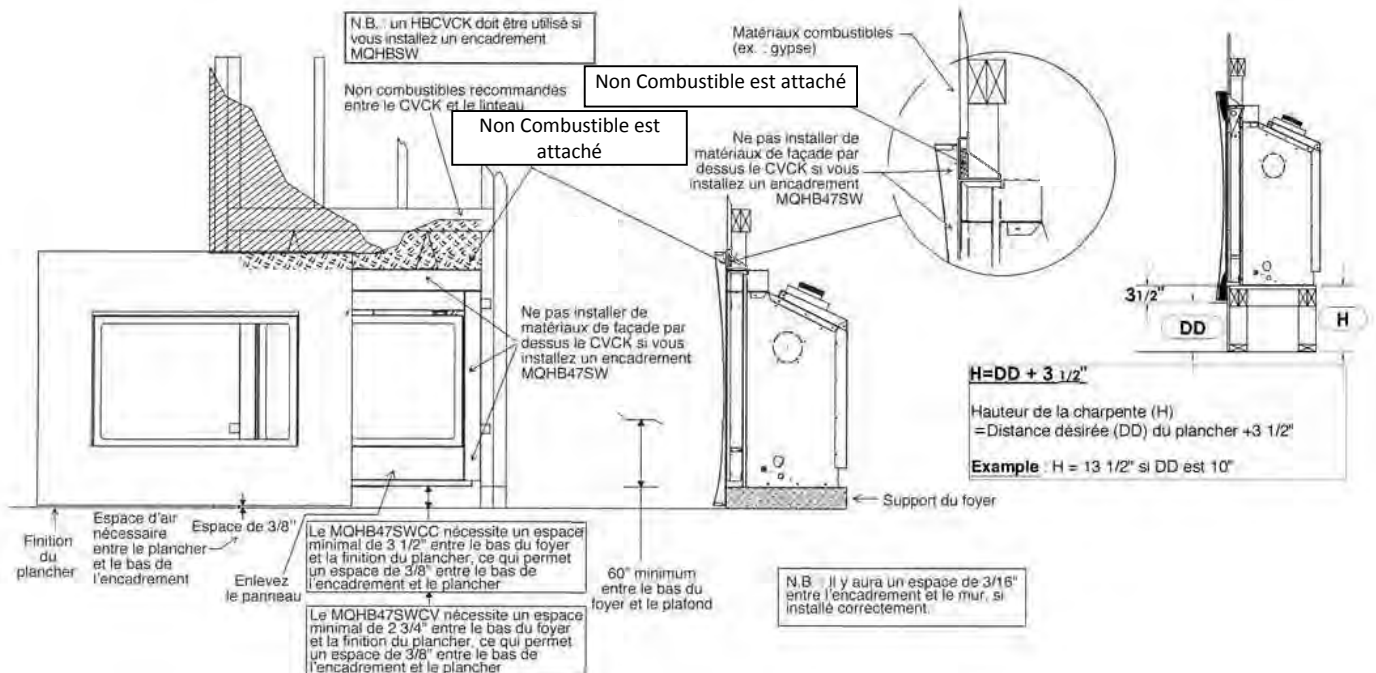


N.B. : Si vous installez un encadrement MQHB47SWCC, le foyer doit être surélevé d'au moins 3 1/2\"/>

HBZD47 avec le HB47CVCK (ENSEMBLE PLEINE VISION)



HB47CVCK avec encadrement MQHB47SW

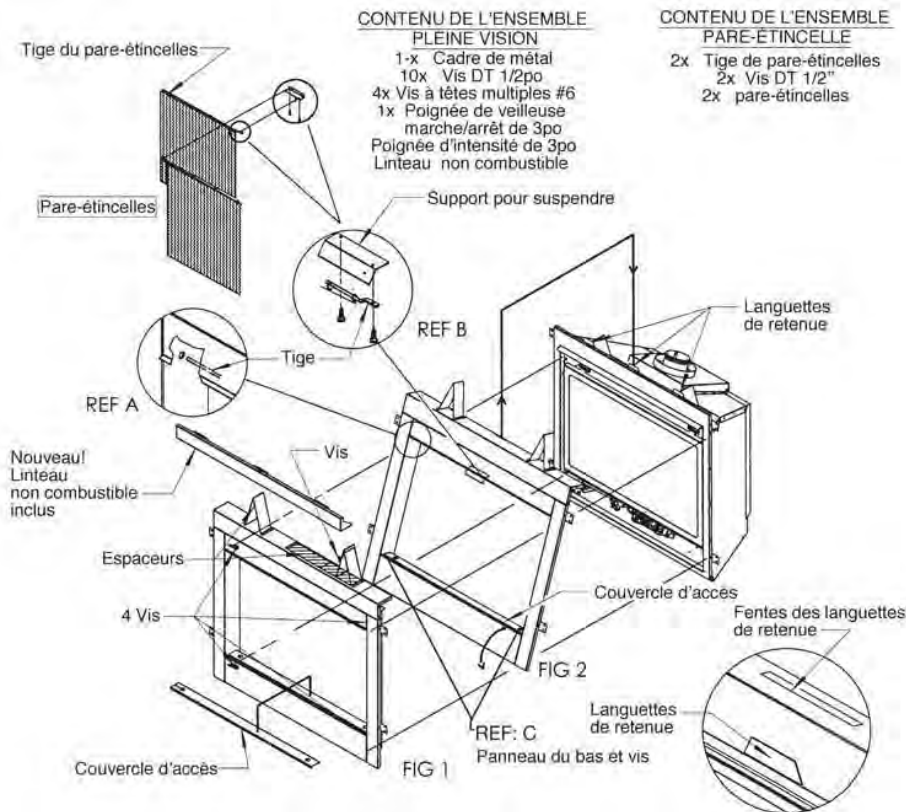


HBZDV4736 – Installation de l'ensemble pleine vision (CVCK)

ATTENTION: Si vous utilisez un CVCK N'INSTALLEZ PAS d'ensemble de persiennes

1. Installez l'ensemble de ventilateur optionnel. (voir installation du ventilateur)
2. Pliez les deux espaceurs en position et fixez avec les vis fournies. (Fig. 1)
3. Suspendez le CVCK aux languettes de retenues du dessus du foyer et pivotez vers le bas jusqu'en position. (Fig. 2)
4. Avec les vis fournies, fixez le linteau non combustible sur le dessus du CVCK.
5. Vissez le CVCK au châssis intérieur de l'appareil avec les quatre vis #6 fournies.
6. 2 poignées d'extension pour valve sont fournies avec cet ensemble. Alignez les encoches et glissez dans les poignées de valves.
7. NE PAS installer de tuile ou briques par dessus le CVCK pour permettre d'enlever la porte.
8. Installation du pare-étincelles optionnel : Glissez d'abord le rideau sur la tige et glissez la partie ronde de la tige dans le poteau latéral. (Ref. A) Avec les vis DT 1/2", fixez la partie plate de la tige au bas du support de tige. (Ref. B) Faire de même pour l'autre côté.

N.B. : Accès additionnel pour installation de la conduite de gaz et du ventilateur! Si un CVCK est installé dans la charpente, il faut enlever les 2 vis du panneau du bas (Réf. C), et pivoter le panneau vers l'avant pour avoir accès à la conduite de gaz et au ventilateur.



⚠ Avertissement : Le fait de ne pas placer les pièces selon les diagrammes ou le fait de ne pas utiliser des pièces spécifiquement approuvées pour cet appareil peut causer des dommages à la propriété ou des blessures.

N.B. : Si vous utilisez l'ensemble pleine vision (CVCK) et que vous installez une ou plusieurs composantes électroniques en option (i.e. télécommande, contrôle à vitesse variable, et ou modules de ventilateur) celles-ci doivent être placées dans la zone accessible du CVCK, sauf si d'autre système de protection comme notre ensemble IPI est utilisé.

HBZDV4736 - Dégagements aux combustibles

Dégagements aux combustibles

Arrière (a partir des espaceurs)	0 pouce/0 mm
Cotes (a partir des espaceurs)	0 pouce/0 mm
Plancher	0 pouce/0 mm
Plafond (a partir du bas du foyer)	60 pouces/150 cm
Dessus (a partir des espaceurs)	0 pouce/0 mm
Dessus du coude 90 degrés, dans une enchassure minimale de 50 1/2po a 56 1/2po	Sans manchon isolant 2 1/2 pouces/64mm/tous systemes d'évacuation
Dessus du coude 90 degrés, dans une enchassure de plus de 56 1/2po a 60po	Sans manchon isolant 4 1/2pouces/114,75mm/tous systemes d'évacuation
Dessus du coude 90 degrés, dans une Enchassure de plus de 60po	Sans manchon isolant 2 1/2pouces/64mm/tous systemes d'évacuation
Cote et dessous du tuyau d'évacuation horizontal	1pouce/25,5mm/tous systemes d'évacuation
Tuyau d'évacuation vertical	1pouce/25,5mm/Systeme d'évacuation Kingsman
Tuyau d'évacuation vertical	1 1/4pouces/32mm/Simpson/AmeriVent/Selkirk Direct Temp

(N.B. – Plancher) Si vous installez directement sur du tapis ou autre matériau combustible, autre qu'un plancher de bois, vous devez déposer l'appareil sur un panneau de métal ou de bois sur toute sa grandeur. Le tapis peut s'étendre jusqu'à 1po au dessus du plancher du foyer. Pour les appareils avec le CVCK (ensemble pleine vision), voir Normes de charpente pour CVCK, pour définir la hauteur du plancher.

Liste de pièces HBZDV4736

HBZDV4740, HBZDV4736 (IPI)

No de pièce	Description
HBZDV4736N (Millivolt)	Foyer décoratif, Certifié GN, Verre trempé,
HBZDV4736NE (IPI)	40 000BTU
HBZDV4736LP (Millivolt)	Foyer décoratif, Certifié PL, Verre trempé,
HBZDV4736LPE (IPI)	36 000BTU

EXIGENCES POUR FOYERS

Grilles ou CVCK (Ensemble pleine vision) (requis pour chaque appareil)

HB47CVCK CVCK (ensemble pleine vision) aucune grille requise

HB47GBL ens. grille, – Noir

ENSEMBLES DE BÛCHES/ ENSEMBLES DE ROHES: (requis pour chaque appareil)

LOGF36 ens. de bûches 7 mcx, chêne fibre

DOUBLURES RÉFRACTAIRES

HB47PL Doublure de porcelaine réfléchissante

HB47RLT Doublure réfractaire traditionnelle

HB47RLH Doublure réfractaire en chevron

HB47RRH Doublure réfractaire en chevron - rouge

ACCESSOIRES

HB47CSS Remplacement écran de sécurité

Z36FK Ventilateur avec contrôle mural à vitesse variable (thermosensible)

VLBIT4 Bûches – Ensemble de 4 grandes pièces

VLBIT6 Bûches – Ensemble de 6 petites pièces

BRÛLEUR DE REMPLACEMENT

4736HB-BNGSI Brûleur – Gaz naturel, avec système de valve (HBZDV4736N, HBZDV4736NE)

4736HB-BLPSI Brûleur – Gaz propane liquéfié, avec système de valve (HBZDV4736LP, HBZDV4736LPE)

ENSEMBLE DE CONVERSION (VALVE SIT SEULEMENT)

4740HB-CKLP Ensemble de conversion pour propane HBZDV4740, HBZDV4736 (Millivolt)

4740HB-CKNG Ensemble de conversion pour gaz naturel HBZDV4740, HBZDV4736 (Millivolt)

4740HB-CKLPI Ensemble de conversion pour propane HBZDV4740, HBZDV4736 (IPI)

4740HB-CKNGI Ensemble de conversion pour gaz naturel

TÉLÉCOMMANDES MILLIVOLT

***Les Thermostats ne sont pas autorisés pour les foyers à gaz ventilés (ANSI Z21.50b) installés aux États-Unis**

Z2MT Thermostat millivolt mural - MV/PF1

Z80PT Thermostat digital programmable millivolt mural - MV/PF1

GFRC Télécommande millivolt / IPI-- Marche / Arrêt

GTRC Télécommande millivolt – Thermostat

GTMR CN Télécommande millivolt – [Thermostat/modulateur – GN]

GTMRC P Télécommande millivolt [Thermostat/modulateur – P]

GTFR CN Télécommande millivolt [Thermostat/ modulateur/ventilateur – GN]

GTFR CP Télécommande millivolt – [Thermostat/ modulateur/ventilateur – P]

TÉLÉCOMMANDES IPI

Les Thermostats ne sont pas autorisés pour les foyers à gaz ventilés (ANSI Z21.50b-2009 - décoratifs) installés aux États-Unis.

EGTRC Télécommande IPI– Thermostat

EGTMRC N Télécommande IPI – [Thermostat/modulateur – GN]

EGTMRC P Télécommande IPI – [Thermostat/ modulateur – P]

EGTFRC N Télécommande IPI [Thermostat/modulateur/ventilateur – GN]

EGTFRC P Télécommande IPI [Thermostat/ modulateur/ventilateur – P]

PIÈCES DE REMPLACEMENT DE L'ALLUMAGE ÉLECTRONIQUE- IPI

1006-P002si Valve IPI [GN; Intensité]

1006-P003si Valve IPI [P; Intensité]

1002-P047si* Veilleuse [P] Fil 35 pouces. Doit être utilisé lors de l'achat pilote complet

1002-P033si* Veilleuse [GN] Fil 35 pouces. Doit être utilisé lors de l'achat pilote complet

1002-P119si Électrode (35 po)

1002-P910si Senseur de flamme d'électrode (35 po)

1002-P302si Carte d'allumage IPI

1002-P850si Adaptateur mural courant alternatif

1002-P12BH Bloc-piles

1002-P912si Faisceau électrique

1001-P166si Orifice de veilleuse [GN]

1001-P168si Orifice de veilleuse [P]

1002-P013si Moteur à pas [GN]

1002-P012si	Moteur à pas [P]
1002-P016si	Régulateur d'intensité [GN]
1002-P014si	Régulateur d'intensité [P]

PIÈCES DU SYSTÈME DE VALVE MILLIVOLT

1001-P136WR	Générateur/thermopile
1001-PO69SI	Électrode 915.069 SIT
1001-P216SI	Thermocouple 290.216 SIT
1001-P165SI	Orifice de veilleuse GN 977.165 SIT
1001-P167SI	Orifice de veilleuse LP 977.167 SIT
1001-P280SI	Conduit 24po
1001-P633SI	Valve Nova LP intensité 0820633/651
1001-P634SI	Valve Nova GN intensité 0820634/652
1001-P713SI	Brûleur de veilleuse PL 199.713 TC SIT
1001-P714SI	Brûleur de veilleuse GN 199.714 TC SIT

PIÈCES DIVERSES

1000-150GE	Silicone GE rouge IS806 #736
1000-150MP	Scellant haute temp. Mill Pac 840099
1000-214	Allumeur Piézo 1244-17 MARK 21
1000-215	Écrou élastique en tôle (18MMX1.5MM) noir (1364.03)
1000-218	Interrupteur ivoire (1451/001)
1000-227	Couvercle ivoire (86001/001)
1000-255	Orifice laiton - (State Size)
3600-B139	Joint d'étanchéité en feutre
2000-080	Thermodisque 2450 (pour ventilateur)
1000-306	Cordon thermique [Endos adhésif pour cadre de porte]
1000-085	Controle à vitesse variable KBWC- 13BV
FP15GC	Connecteur en acier inoxydable pour gaz

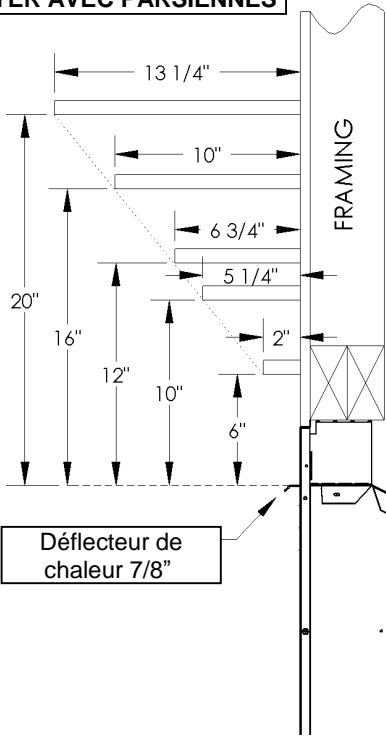
ÉVACUATION DES FOYERS KINGSMAN

ZDVHSK	Ensemble de démarrage d'évacuation horizontale – longueur 3pi. Événement de sortie horizontale, manchon mural, conduit flexible 36po, Mill Pac
ZDVHSK5	Ensemble de démarrage d'évacuation horizontale – longueur 5pi, Événement de sortie horizontale, manchon mural, conduit flexible 60po, Mill Pac
ZDVHSKSQ	Ensemble de démarrage d'évacuation horizontale carré – longueur 3pi. Événement de sortie horizontale, manchon mural, conduit flexible 36po, Mill Pac
ZDVHSKSQ5	Ensemble de démarrage d'évacuation horizontale carré – longueur 5pi. Événement de sortie horizontale, manchon mural, conduit flexible 60po, Mill Pac
Z47VT	Événement de sortie verticale

FDVHT	Événement de sortie horizontale
FDVHSQ	Événement de sortie horizontale carré
Z47ST24	Événement de sortie tuba (hauteur 24po, 14-1/2po centre/centre)
Z47ST36	Événement de sortie tuba (hauteur 36po, 26-1/2po centre/centre)
Z57STSC	Cage de sécurité pour événement tuba horizontal
FDVHSCU	Cage de sécurité pour événement horizontal
ZDVAIS	Écran d'isolation pour grenier
Z7AIS24	Écran d'isolation pour grenier (24po)
ZDVVOS	Support dévié
ZDVFS	Espaceur coupe-feu
ZDVRS	Support de toiture
ZDVWT	Manchon mural (évacuation horizontale)
ZDVSS	Écran de revêtement pour FDVHT
ZDVSSLR	Écran de revêtement – retour large
ZDV48GP	Tuyau galvanisé 7po de dia. X 48po (installations verticales)
ZDVAAF	Solin de 7po avec collet de solin (1/12 à 7/12)
ZDVAF2	Solin de 7po avec collet de solin (8/12 à 12/12)
ZDVAF3	Solin de 7po avec collet plat
ZDV7SC	Collet de solin 7po
ZDVFK5	Ens. flex (4po & 7po dia.) x 2,5pi (non étiré) 5pi (étiré)
ZDVFK8	Ens. flex (4po & 7po dia.) x 4pi (non étiré) 8pi (étiré)
ZDVFK20	Ens. flex (4po & 7po dia.) x 10pi (non étiré) 20pi (étiré) *Ens. complet avec espaceurs à ressort et silicone
ZDV4FC	Raccord flex. 4po de diamètre
ZDV7FC	Raccord flex. 7po de diamètre
ZDV4SS	Espaceur à ressort 4po

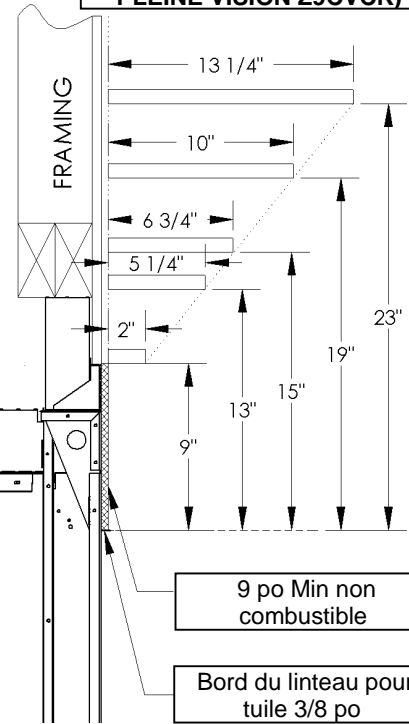
HB36 / HB42 / HB47 -Dégagements aux manteaux et encadrements-

FOYER AVEC PARSIIENNES



Les dimensions des manteaux sont calculées à partir du devant des matériaux de façade non combustibles du foyer.

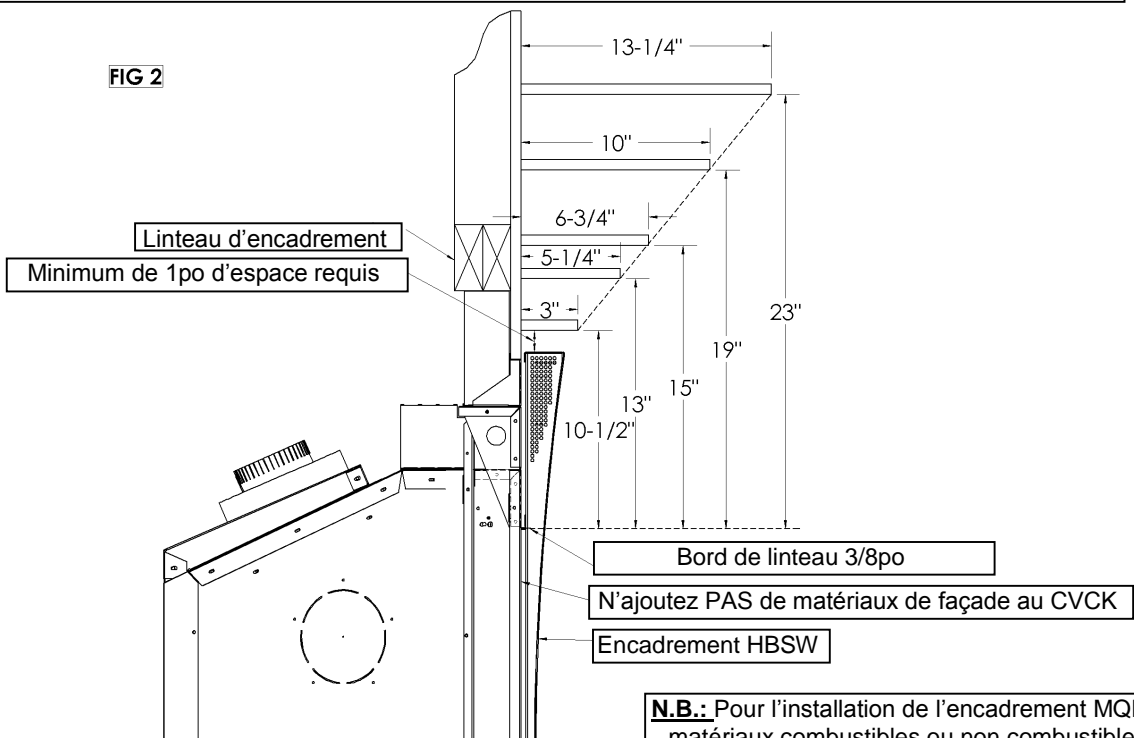
FOYER AVEC ENSEMBLE PLEINE VISION Z9CVCK)



Avertissement : Ne pas placer de matériel combustible sur un manteau non combustible sauf si le manteau non combustible respecte les dimensions minimales requises pour un manteau combustible.

FOYER MQHBZDV AVEC ENSEMBLE PLEINE VISION (CVCK) ET ENCADREMENT MQHBSW

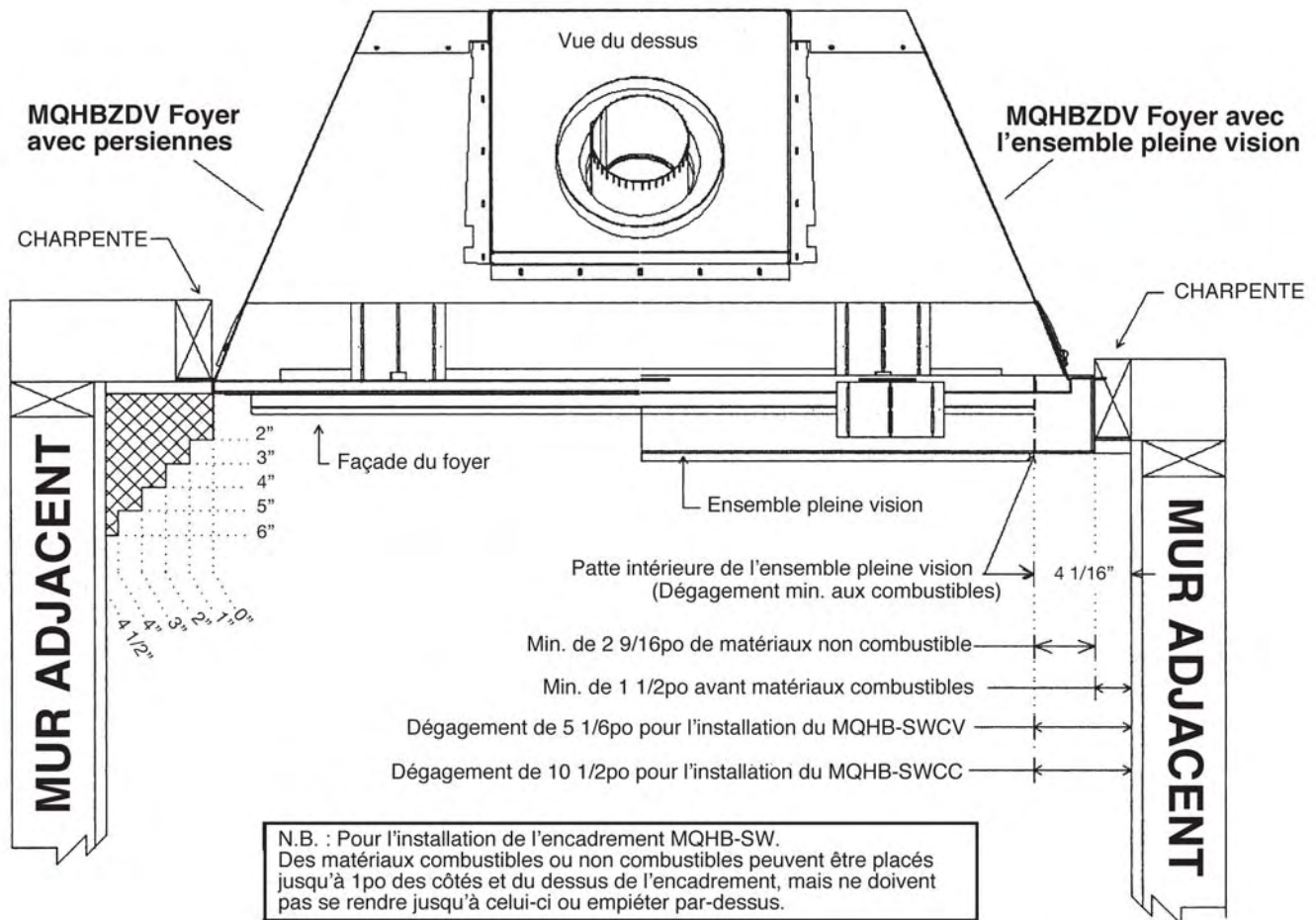
FIG 2



ATTENTION: LE CVCK DOIT ETRE A EGALITE AVEC MUR

N.B.: Pour l'installation de l'encadrement MQHBSW, des matériaux combustibles ou non combustibles peuvent être placés jusqu'à 1po des côtes et du dessus de l'encadrement, mais ne doivent pas s'étendre jusqu'à ou par-dessus la façade de l'encadrement.

Dégagements aux pattes et manteaux



Manteaux

Selon la profondeur du manteau de foyer, il peut être installé plus ou moins haut par rapport au dessus de l'ouverture du foyer. Voir les figures pour la hauteur appropriée du manteau combustible. Aucune hauteur minimale, au dessus de l'ouverture, ne s'applique aux manteaux non combustibles, sauf si vous utilisez le MQHBSW.

Des matériaux non combustibles tel que la brique la tuile ou autre, peuvent être installés à égalité ou par-dessus la façade du foyer (AUCUNE PORTION DE LA GRILLE OU DES PORTES NE DOIT ÊTRE RECOUVERTE), excepté là où l'ensemble pleine vision est utilisé.

Des matériaux combustibles peuvent être installés jusqu'aux espaceurs du dessus, des côtés et du bas de l'appareil.

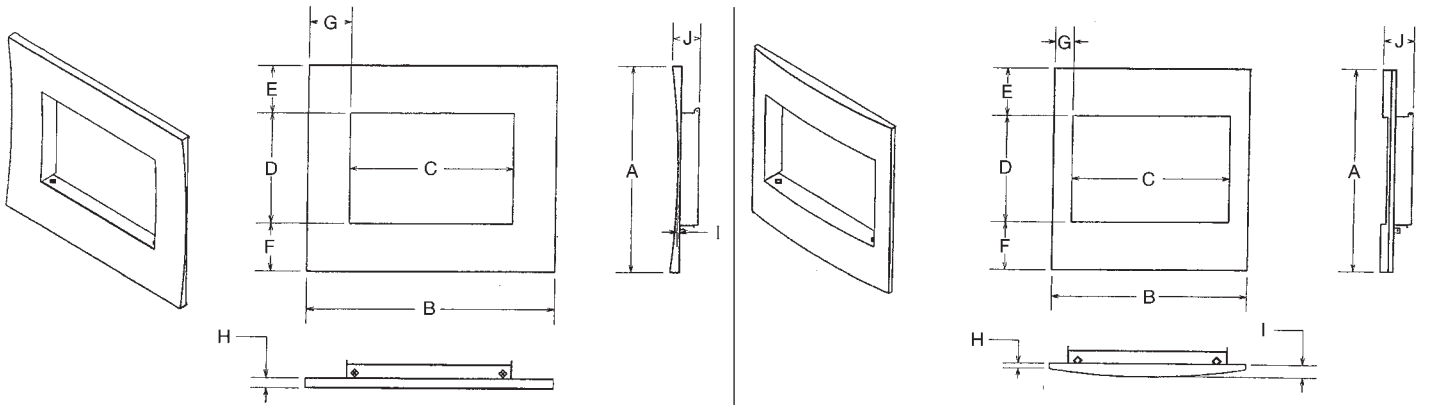
Pour les matériaux COMBUSTIBLES, qui dépassent en avant du foyer, consultez (les dessins de manteaux et pattes de manteau).

Encadrements

Si vous installez les encadrements minces ou larges, les matériaux de finition doivent arriver à égalité avec le devant de l'appareil.

N.B. : Lorsque vous utilisez de la peinture ou laque pour la finition du manteau, cette peinture ou laque doit être résistante à la chaleur (250°F) pour éviter une décoloration.

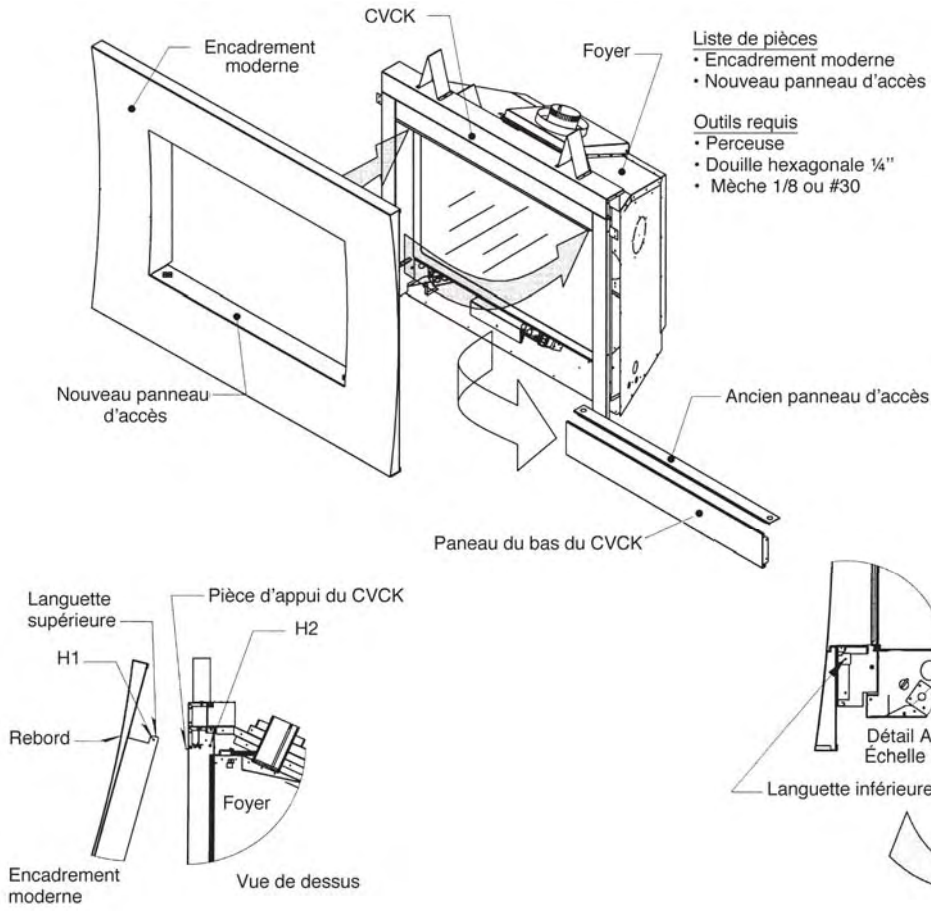
Dimensions de l'encadrement mural MQSW



Concave	A	B	C	D	E	F	G	H	I	J	L
HB36	40 1/2	49 1/2	32 1/2	21 5/8	9 1/2	9 1/2	8 1/2	2 1/2	5 1/2	32 7/16	
HB42	42 3/4	55 7/16	36 7/16	23 3/4	9 1/2	9 1/2	9 1/2	2 1/2	5 1/2	36 7/16	
HB47	48 3/4	61 7/16	42 7/16	29 3/4	9 1/2	9 1/2	9 1/2	3	1	6 1/2	42 7/16

Convex	A	B	C	D	E	F	G	H	I	J	L
HB36	41	40 1/2	32 7/16	21 5/8	9 1/2	9 1/2	4	1 3/16	2 13/16	6 1/8	32 7/16
HB42	42 15/16	44 5/16	36 7/16	23 3/4	9 1/2	9 1/2	4	1 3/16	3 1/8	6 7/16	36 7/16
HB47	48	50 7/16	42 7/16	29 3/4	9 1/2	8 3/4	4	1 3/16	3 3/4	7 1/8	42 7/16

Installation des encadrements muraux MQ



Enlevez l'ancien panneau d'accès et le panneau du bas du CVCK en dévissant les 2 vis et en perçant les 2 rivets.

Enlever les 2 vis de fixation du haut du CVCK, voir H2 de la figure ci-dessous.

IMPORTANT : GARDEZ LES 4 VIS POUR INSTALLER L'ENCADREMENT MODERNE.

Inclinez légèrement l'encadrement moderne pour permettre à la languette supérieure de passer dans la porte du CVCK.

Glissez l'encadrement moderne dans le CVCK et alignez les trous H1 et H2. N. B. : Le rebord de l'encadrement doit être déposé sur la pièce d'appui du CVCK.

Avec les vis enlevées préalablement, fixez la languette supérieure de l'encadrement dans le châssis du CVCK.

Poussez le bas de l'encadrement dans le CVCK, et alignez les trous de la languette inférieure avec ceux du châssis du CVCK.

Utilisez les vis enlevées précédemment pour fixer la languette inférieure au châssis du CVCK.

Remplacez l'ancien panneau par le nouveau fourni avec l'encadrement.

Vérifiez que l'encadrement et le CVCK sont bien fixés.

Installation du ventilateur pour HBZDV 36/42/47

Comment installer le ventilateur du HBZDV36/42/47 avec ou sans l'ensemble pleine vision (CVCK)

N.B. : INSTALLEZ LE VENTILATEUR AVANT D'INSTALLER L'ENSEMBLE PLEINE VISION (CVCK).

Si l'ensemble pleine vision est déjà installé enlever les vis du panneau du bas pour avoir un accès. Voir Installation de l'ensemble pleine vision, pages 9-10

1. Glissez le boîtier du ventilateur à l'intérieur de l'appareil et placez au dessus des 2 languettes de retenue du ventilateur. Les languettes sont déjà pliées vers le haut. Les caoutchoucs au bas du ventilateur doivent s'ajuster serré sur les languettes. *N.B. : Placez le ventilateur à plat et glissez-le sur le sens de la longueur à l'intérieur de l'appareil. Une fois à l'intérieur, le ventilateur peut être relevé et glissé en place derrière la valve.
2. N.B. : Les appareils HBZDV ont un système de rails coulissants pour insérer le thermodisque du ventilateur. Installez le thermodisque fourni avec le ventilateur. Assemblez le thermodisque sur son support, fig 1, et attachez les 2 connecteurs du côté droit du boîtier du ventilateur au thermodisque. Maintenant glissez l'assemblage du thermodisque dans les rails, fig 2. Placez la poignée pivotante de l'assemblage du ventilateur dans le rail. Pour l'entretien, faites pivoter la poignée tout en la tirant vers l'avant pour accéder au thermodisque.
3. Branchez la boîte de jonction au courant 120v et au contrôle mural à vitesse variable. Installez une sortie duplex à la boîte de jonction et branchez-y le ventilateur.



Attention : Numérotez chaque fil avant de les débrancher pour l'entretien. Une erreur de branchement peut causer un fonctionnement incorrect ou dangereux. Faire une vérification du fonctionnement après l'entretien.

4. Mettre en marche l'interrupteur mural (sens horaire). Mettre le foyer en marche. Lorsque le senseur de l'appareil atteindra sa température de fonctionnement (10 à 15 min) le ventilateur se mettra en marche. Le ventilateur peut être arrêté, si désiré, en tournant le interrupteur dans le sens antihoraire.
5. Pour régler la vitesse minimale du ventilateur. Retirez l'interrupteur de son support mural et tournez le contrôle à vitesse variable jusqu'au bout dans le sens antihoraire, utilisez la vis d'ajustement sur le côté du contrôle à vitesse variable pour augmenter ou diminuer la vitesse du ventilateur. (plus la vitesse minimale du ventilateur est basse plus celui-ci sera silencieux). Remplacez l'interrupteur sur son support mural et remettez la plaque.

N.B. : Pour accéder au ventilateur si l'ensemble pleine vision est installé voir la section : enlever le système de brûleur du manuel.

Électricité

Tous les ensembles de ventilateur sont équipés d'un souffleur 120V, 60Hz, .4 amp

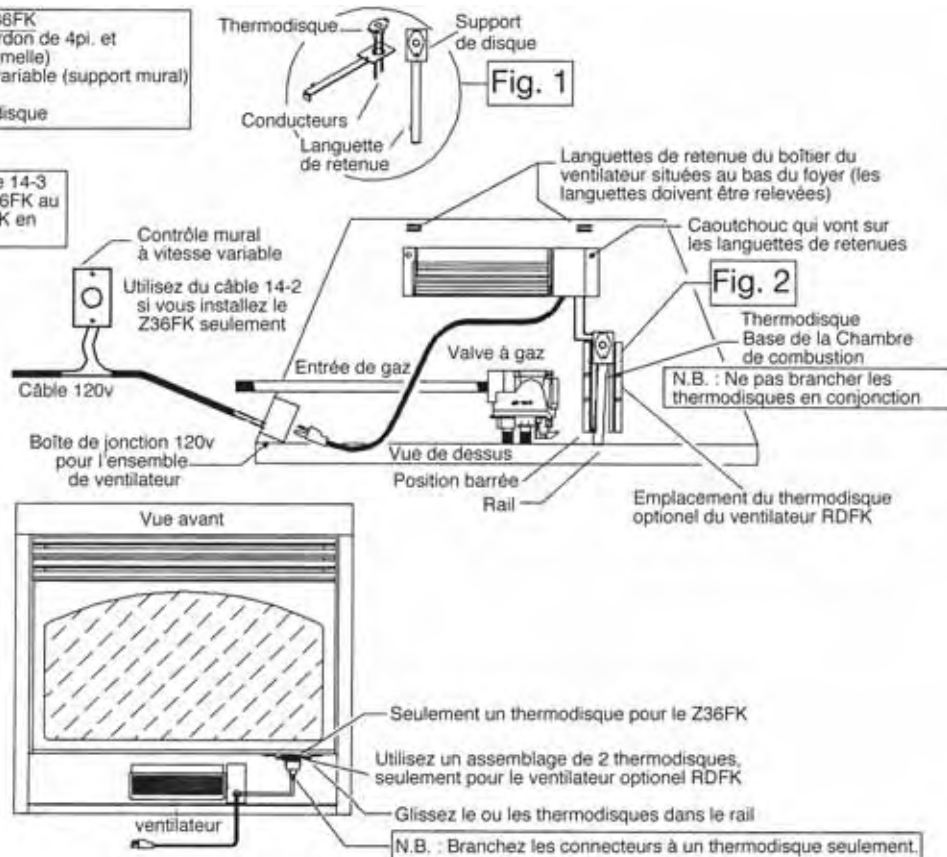
N.B. : Tout branchement électrique doit être fait conformément au code électrique canadien CSA C22.1 partie 1, ou au «National Electrical Code : ANSI/NFPA 70» (dernière édition) ou en conformité avec les codes locaux.



Avvertissement : Instruction de mise à la terre. Cet appareil est équipé d'une fiche de mise à la terre à trois branches pour vous protéger des chocs électriques. Cette fiche doit être branchée directement à une prise femelle à trois trous. Ne pas couper ou enlever les branches de la fiche de mise à la terre.

Liste des pièces : Z36FK
1 ventilateur avec cordon de 4pi. et
2 conducteurs 14' (femelle)
1 contrôle à vitesse variable (support mural)
1 thermodisque
1 support de thermodisque

Utilisez du câble 14-3 pour relier le Z36FK au ventilateur RDFK en option



ATTENTION : NE PAS BRANCHER LE VENTILATEUR 120 VOLTS AU SYSTÈME MILLIVOLT DE LA VALVE À GAZ

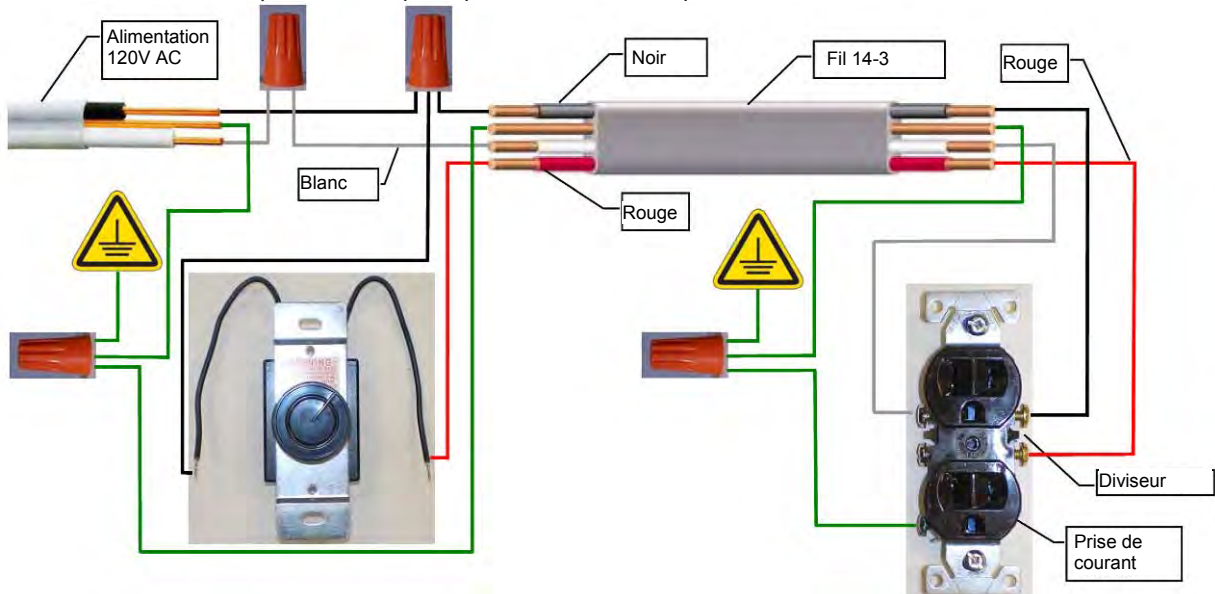
Contrôle de vitesse du ventilateur à l'extérieur du foyer

Si vous avez l'intention de placer l'interrupteur du contrôle de vitesse variable du ventilateur à l'extérieur du foyer et que vous avez besoin d'une autre source d'alimentation électrique AC à l'intérieur de l'appareil pour un autre accessoire comme des lampes ou un système de valve IPI, suivez les instructions suivantes :

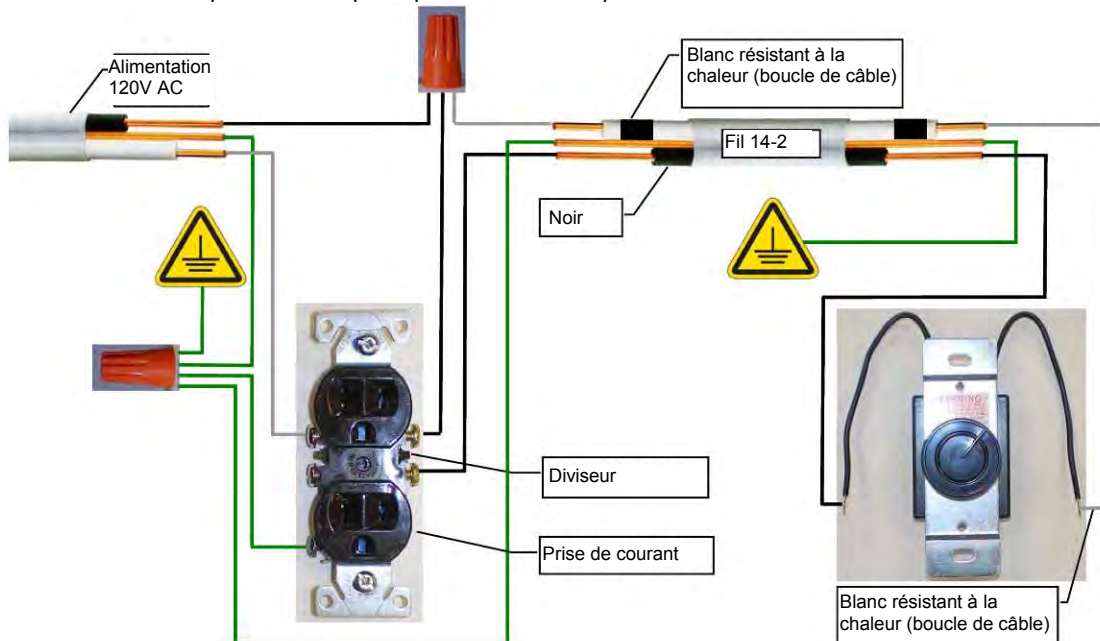
<p>⚠ AVERTISSEMENT</p> <p>Les branchements de la boîte de jonction pour une installation dans l'appareil doivent être faits par un électricien qualifié.</p> <p style="text-align: center;">Respectez tous les codes.</p>	<p>⚠ AVERTISSEMENT</p> <p>Instruction de mise à la terre – Cet appareil est équipé d'une fiche à 3 branches – (mise à la terre) pour vous protéger des chocs électriques. Elle doit être branchée directement dans une prise de courant à 3 trous correctement mise à la terre.</p>	<p>⚠ AVERTISSEMENT</p> <p>Identifiez tous les fils avant de les débrancher pour faire le service de l'appareil. Des branchements incorrects peuvent causer un fonctionnement mauvais et dangereux. Vérifiez le bon fonctionnement.</p>
---	--	---

⚠ Attention : L'installation électrique doit être faite par un technicien qualifié. Tous les câbles électriques doivent être raccordés et mis à la terre en conformité avec les normes CSA C22.1- Code électrique canadien partie 1 ou selon le National Electrical Code, ANSI /NFPA 70 (dernière édition) et/ou en conformité avec les codes locaux.

Prise de courant divisée contrôlée par un interrupteur placé au DÉBUT du parcours de câble.



Prise de courant divisée contrôlée par un interrupteur placé à la FIN du parcours de câble.



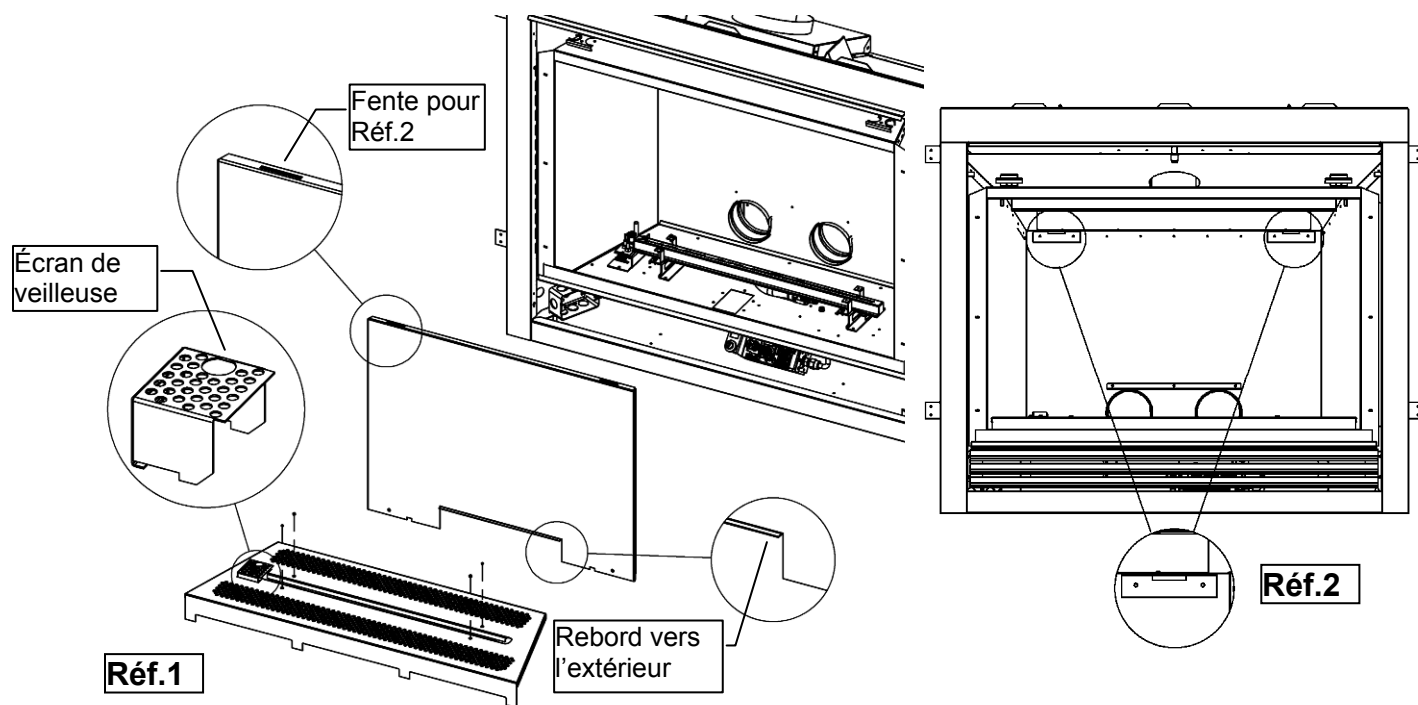
Installation des panneaux de doublure du MQRB4236

Il y a plusieurs types de panneaux de doublure disponibles pour le MQRB4236:

- Panneau arrière à dos plat et faux-plancher - (Fournis avec l'appareil).
- Panneaux de porcelaine arrière et latéraux - MQRB42PL

Enlever le panneau arrière et le faux-plancher

1. Enlevez les quatre [4] vis du faux-plancher et soulever pour sortir de la chambre de combustion (**Réf.1**).
2. Le panneau arrière est retenu en place par le faux-plancher et 2 languettes de retenue situées à l'intérieur de la chambre de combustion (Voir **Réf.2** ci-dessous). Une fois que le faux-plancher est retiré, pliez les languettes de retenues vers le haut de façon à ce que le panneau puisse être incliné vers l'avant et retirez-le.



Installation des panneaux de porcelaine du MQRB4236.

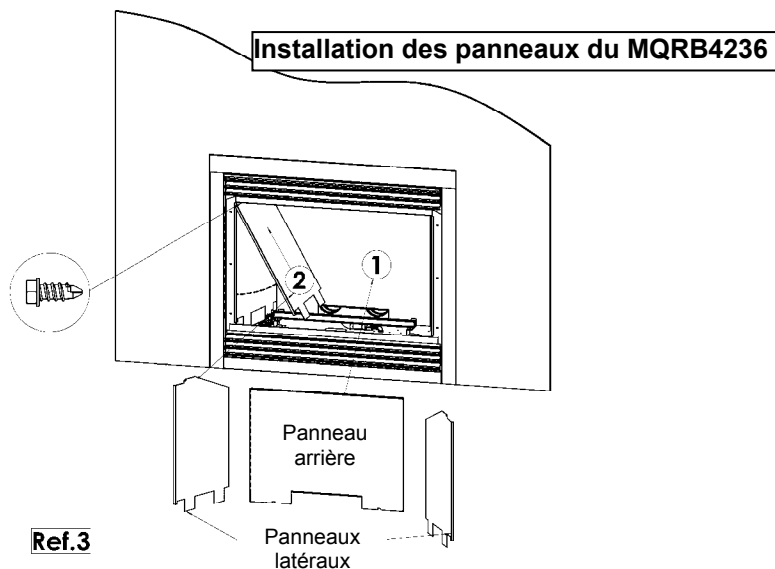
1. Enlevez les 2 vis DT des côtés de la chambre de combustion (Gardez-les elles vont être réutilisées). Placez les panneaux latéraux dans la chambre de combustion, tel qu'illustré à la **Réf.3** ci-dessous; Inclinez et glissez en place. Insérez les vis DT dans les trous du haut des panneaux latéraux et dans les côtés de la chambre de combustion et serrez.
2. Installez le panneau arrière (**Le rebord doit faire face vers l'extérieur comme à la Réf.1**). Faites glisser les languettes du haut de la chambre de combustion dans les fentes (Voir **Réf.2** ci-dessus). Glissez le panneau arrière en place.
3. Placez le faux-plancher par dessus le système de brûleur (L'écran de veilleuse doit être fixé du côté veilleuse) et fixez avec quatre [4] vis.

Liste de pièce pour le MQRB42PL

- 1 Panneau latéral gauche
- 1 Panneau latéral droit
- 1 Panneau arrière



N.B. : La déformation et la décoloration des doublures de porcelaine ou de métal peint ne sont pas couvertes par la garantie. Ces doublures peuvent se décolorer ou se déformer lors du fonctionnement normal de l'appareil. Ceci est normal et ne constitue pas un défaut.



Installation des panneaux de brique - Modèles MQHBZDV3636/ MQHBZDV4236/ HBZDV4736

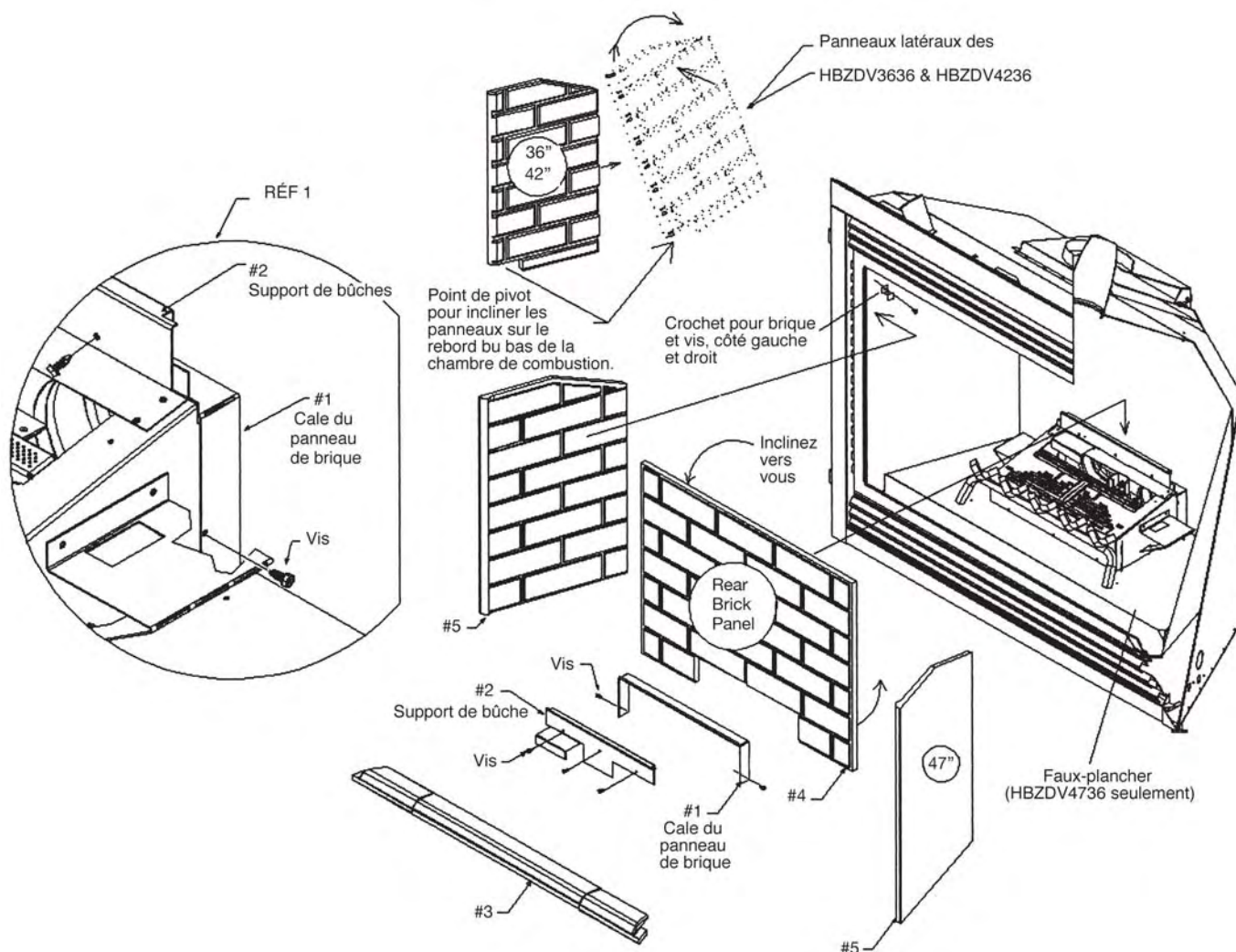
Installation des panneaux de brique pour les modèles MQHBZDV3636 / MQHBZDV4236 / HBZDV4736

- 1 Enlevez la porte du foyer en décrochant les 2 loquets du haut de l'appareil.
- 2 (HBZDV4736 seulement)
Avec un tourne-écrou de 1/4po, enlevez les 2 vis de la cale du panneau de brique (#1), et jetez la cale du panneau de brique. (Réf.1)
- 3 Enlever le support de bûche arrière (#2) en dévissant les trois vis qui le retiennent. Il aura à être réinstallé plus tard. (Réf.1)
- 4 (HBZDV4736 seulement)
Placez le rebord de brique avant (#3) sur la zone avant du faux-plancher.
- 5 Placez le panneau de brique arrière (#4) contre l'arrière de la chambre de combustion en l'inclinant vers vous et en passant le bas du panneau par dessus le brûleur.
- 6 Desserrez les vis des crochets pour brique, placez-les hors du chemin, glissez les panneaux latéraux (#5) contre le panneau arrière. Le panneau latéral doit arriver à égalité du côté de la chambre de combustion. Remplacez les crochets par-dessus les panneaux latéraux et serrez les vis.

N.B. : Panneaux latéraux pour MQHBZDV3636 & MQHBZDV4236

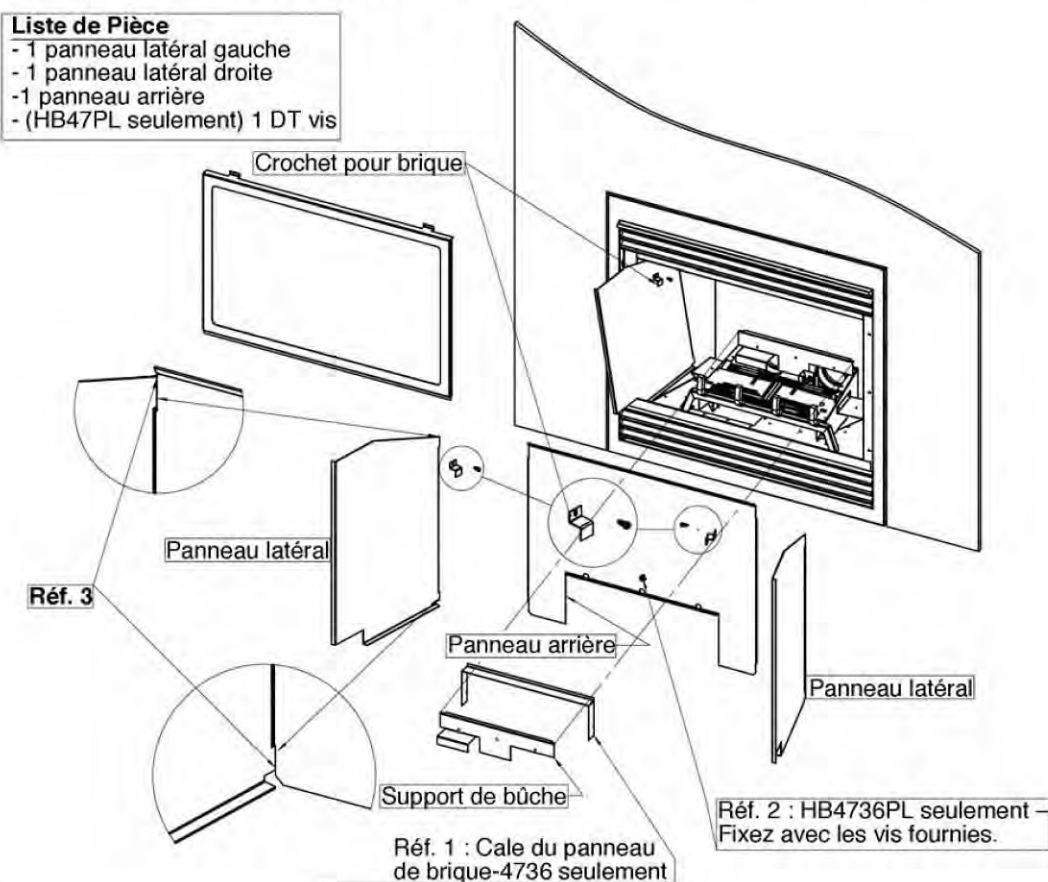
Les panneaux latéraux doivent d'abord être inclinés vers l'avant et placés sur le rebord avant du bas de la chambre de combustion, pour être ensuite basculés vers l'arrière.

- 7 Réinstallez le support de bûche arrière enlevé à l'étape 3.
- 8 Installez l'ensemble de bûches selon les instructions et remplacez la porte.



Installation des panneaux de porcelaine HB – HB36PL/ HB42PL/ HB47PL

- 1 Enlevez la porte du foyer en décrochant les 2 loquets du haut de l'appareil.
- 2 Enlever le support de bûche arrière en dévissant les trois vis qui le retiennent. Il aura à être réinstallé plus tard.
Pour HB4736 enlevez la cale du panneau de brique (Voir réf.1)
- 3 Placez le panneau arrière contre l'arrière de la chambre de combustion en l'inclinant vers vous et en passant le bas du panneau par dessus le brûleur. **Pour HB47PL utilisez les vis fournies pour fixer le panneau à l'arrière de la chambre de combustion (Voir réf.2)**
- 4 Desserrez les vis des crochets pour brique, placez-les hors du chemin, glissez les panneaux latéraux contre le panneau arrière. Les languettes des panneaux latéraux doivent s'emboîter au haut et au bas du panneau arrière. **(Voir réf.2)** Remplacez les crochets par-dessus les panneaux latéraux et serrez les vis.
- 5 Réinstallez le support de bûche (et la cale du panneau de brique si requis) enlevé à l'étape 2. Installez l'ensemble de bûches selon les instructions et remplacez la porte.



N.B. : La déformation et la décoloration des doublures de porcelaine ou de métal peint ne sont pas couvertes par la garantie.

Ces doublures peuvent se décolorer ou se déformer lors du fonctionnement normal de l'appareil. Ceci est normal et ne constitue pas un défaut.

Installation de la conduite de gaz

Cet appareil doit être installé par un technicien qualifié, en respectant les codes locaux du bâtiment et la norme CAN/CGA-B149.1 ou .2 du code des appareils et équipements à gaz au Canada, et selon le «Natural Fuel Gas code ANSI Z223» aux États-Unis.

1. L'arrivée de gaz peut être branchée du côté droit ou du côté gauche de l'appareil. Il y a une entrée défonçable de chaque côté pour permettre de brancher et de tester la conduite de gaz.

2. L'orifice de contrôle de gaz est de 3/8po NPT. La figure de droite montre le schéma typique d'installation pour tuyau rigide.

3. N'utilisez que des raccords flexibles ou en cuivre approuvés. Installez toujours un raccord-union pour que la conduite de gaz soit facilement démontable pour permettre l'entretien du brûleur et du ventilateur. Voir les caractéristiques pour le gaz pour les détails sur la pression et les normes.

4. Vous devez installer un piège à condensation si une partie de la conduite de gaz est en position verticale. Voir le code CAN/CGA-B149.1 ou .2 pour les détails.

5. Pour le gaz naturel, une conduite en fer d'au moins 3/8po ayant une pression d'au moins 4.5po c.e. (w.c.) doit être utilisée pour l'alimentation à partir du compteur de gaz. Consultez le fournisseur local pour les questions concernant les dimensions des conduites.

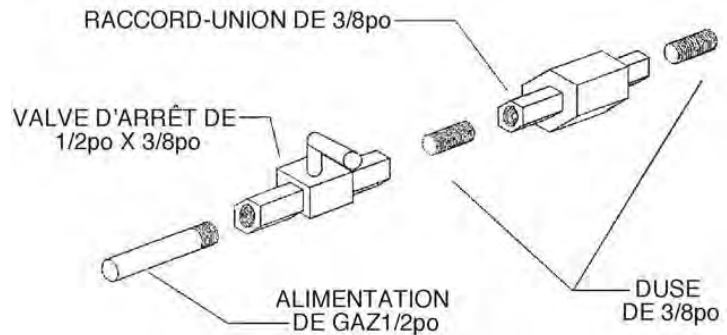
6. Un orifice de 1/8po NPT doit être accessible pour brancher une jauge, autant sur l'entrée que la sortie de la valve à gaz.

7. Ouvrir l'alimentation de gaz et vérifier s'il y a des fuites. **NE PAS TESTER AVEC UNE FLAMME NUE.** Utilisez une solution détectrice de fuite appropriée.

8. L'appareil et sa valve d'arrêt doivent être débranchés du système d'alimentation en gaz pendant tout test de pression excédant PSI (3.5KPa).

9. L'appareil doit être isolé du système d'alimentation en gaz en fermant sa valve d'arrêt pendant tout test de pression du système d'alimentation en gaz à une pression égale ou inférieure à PSI (3.5KPa).

N.B. : Le branchement à la conduite de gaz peut être fait de tuyau rigide 1/2po, de tuyau de cuivre 1/2po ou de raccords flexible. Certaines municipalités ayant des normes spécifiques, consultez toujours les autorités locales en plus du code CAN/CGA-B149.1 ou .2 du code des appareils et équipement à gaz au Canada, et selon le «Natural Fuel Gas code ANSI Z223.1 aux États-Unis.



Dans l'état du Massachusetts une **valve d'arrêt à poignée en T** doit être utilisée avec tout appareil à gaz. Cette valve doit être certifiée et approuvée par l'état du Massachusetts en vertu du code CMR238 de l'état du Massachusetts.

Important : Toujours vérifier s'il y a des fuites de gaz avec une solution d'eau et de savon. Ne pas tester avec une flamme nue.

Caractéristiques pour le gaz

Modèles	MQHBZDV						MQRB			
	4736N	4736LP	4236N	4236LP	3636N	3636LP	4236N	4236NT	4236LPT	
Combustible	Naturel	Propane	Naturel	Propane	Naturel	Propane	Naturel	Naturel	Propane	
Contrôle de gaz	Millivolt ajustable									
Entrée maximum Haut (Btu/hr)	40 000	36 000	30 500	29 200	30 500	29 200	30 500	24 000	24 000	
Entrée maximum Bas (Btu/hr)	27 000	30 000	20 600	22 200	20 600	22 200	20 600	18 000	19 000	
Sortie maximum Haut (Btu/hr)	27 200	24 100	23 180	22 100	23 200	21 900	23 180	-	-	
Grandeur de l'orifice (0-4500pi)	#31	#49	#36	#51	#36	#51	#36	#42	#53	
Ouverture de l'obturateur d'air	5/16po	Complète	3/16po	5/16po	3/16po	5/16po	1/16po	1/32po	1/4po	
Grandeur de l'entrée de gaz	S.I.T.820 Nova, 3/8po NPT									
Pression de l'alimentation en gaz	Minimum	Normal	Maximum							
Gaz naturel	5,5po	7po	9po							
Propane liquide	11po	11po	12po							
Pression du manifold	Naturel		Propane							
Supérieure (po. c.e. / kPa)	3,5po/0,87		10p/2,61							
Inférieure (po. c.e. / kPa)	1,6po/0,40		6,3po /1,57							

Systeme millivolt, allumage et controle de bruleur



AVERTISSEMENT POUR VOTRE MSÉCURITÉ LIRE AVANT D'ALLUMER

ATTENTION : Si vous ne suivez pas ces instructions à la lettre, un feu ou une explosion pourrait survenir ce qui causerait des dommages matériels des blessures et même des pertes de vies.

Toujours allumer la veilleuse, que ce soit pour la première fois ou après une panne, avec la porte vitrée ouverte ou enlevée.

AVANT D'ALLUMER

- A Cet appareil a une veilleuse qui doit être allumée manuellement. Pour allumer, suivez fidèlement ces instructions.
- B Sentez autour de l'appareil pour détecter des odeurs de gaz. Sentez près du plancher certains gaz sont plus lourds que l'air et restent près du plancher.
- QUOI FAIRE S'IL Y A ODEUR DE GAZ**
- N'allumez aucun appareil.
 - Ne touchez à aucun interrupteur électrique.
 - Appelez immédiatement votre fournisseur de gaz. Suivez ses instructions.
- Si vous ne joignez pas le fournisseur de gaz, appelez les pompiers.
- C N'utilisez que vos mains pour manipuler la poignée du contrôle de gaz. Ne jamais utiliser d'outils. Si vous ne pouvez pas la pousser ou tourner manuellement n'essayez pas de la réparer. Appelez un technicien qualifié. La forcer ou essayer de la réparer peut causer un feu ou une explosion
- D Ne pas utiliser cet appareil si une ou plusieurs pièces ont été immergées dans l'eau. Appelez immédiatement un technicien qualifié pour en faire l'inspection et remplacer toute pièce du système de contrôle qui aurait séjourné dans l'eau.

INSTRUCTIONS D'ALLUMAGE

- Arrêtez! Lisez les informations ci-dessus.
- Réglez le thermostat au plus bas.
- Coupez l'alimentation électrique de l'appareil.
- Repérez la valve sous le brûleur.
- Si la poignée de contrôle n'est pas déjà en position d'arrêt, i.e. le mot "OFF" en position 9 heures, poussez la poignée légèrement et tournez dans le sens horaire ⤵ jusqu'à "OFF". N.B. : la poignée ne peut pas être tournée de "PILOT" à "OFF" sans être enfoncée légèrement. Ne pas forcer.
- Attendez cinq [5] minutes pour évacuer tout gaz. S'il y a odeur de gaz. ARRÊTEZ! Suivez les instructions "B" ci-dessus. S'il n'y a pas d'odeur de gaz assez à l'étape suivante
- Poussez la poignée et tournez dans le sens antihoraire ⤴ jusqu'à la position "PILOT".
- Poussez la poignée au fond et tenez-la. Avec l'autre main enfoncez le bouton rouge de l'allumeur jusqu'à ce que ça fasse clic. Observez de près le brûleur de la veilleuse situé à l'arrière du centre gauche du brûleur principal. Si une flamme est apparue continuez à tenir la poignée pendant 20 secondes. S'il n'y a pas de flamme pesez encore le bouton rouge à toutes les 5 secondes jusqu'à ce qu'il y ait une flamme. N.B. : Si après 30 secondes il n'y a toujours pas de flamme, replacer la poignée en position «OFF» et répétez les étapes 5, 6 & 7.
- Une fois la veilleuse allumée tenez la poignée de contrôle en position enfoncée pendant environ 25 secondes puis relâchez. Si la flamme s'éteint, répétez les étapes 7 et 8.
- Tournez la poignée de contrôle en position "ON". Pour que le brûleur s'allume, le contrôle mural ou télécommande ou thermostat doit être en position "ON" dans le cas d'un thermostat il doit y avoir demande de chaleur.
- Fermez la porte d'accès et remettez sous tension l'alimentation électrique de l'appareil.

ÉTEINDRE L'APPAREIL

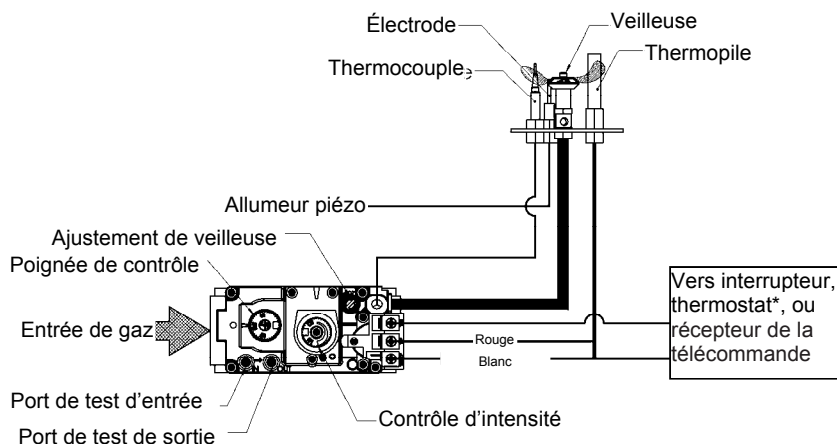
- Réglez le thermostat au plus bas
- Coupez l'alimentation électrique de l'appareil.
- Ouvrez la panneau d'accès.
- Poussez la poignée de contrôle et tournez dans le sens horaire ⤵ jusqu'à "OFF". Ne pas forcer.
- Remplacez le panneau d'accès.

N.B. : Un seul dispositif marche/arrêt (on/off) peut être connecté à l'appareil (interrupteur manuel, télécommande, ou thermostat mural). Ceci est d'autant plus important dans le cas d'un foyer encastré ou un poêle parce qu'ils ont un interrupteur à bascule installé en usine.

Longueur de câble maximale recommandée (deux conducteurs) avec interrupteur ou thermostat mural

Calibre du câble	Longueur max.
14	100pi [30,4m]
16	64pi [19,5m]
18	40pi [12,1m]
20	25pi [7,6m]
22	15pi [4,5m]

ATTENTION: NE PAS BRANCHER L'INTERRUPTEUR OU LE THERMOSTAT MILLIVOLT AU COURANT 120 VOLTS.



*Les Thermostats ne sont pas autorisés pour les foyers à gaz ventilés (ANSI Z21.50b-2009 - décoratifs) installés aux États-Unis.

Dépannage du système de contrôle de gaz



Avertissement

AVANT DE PROCÉDER À TOUT TRAVAIL OU ENTRETEIN DU SYSTÈME DE CONTRÔLE DE GAZ, ENLEVER LA PORTE VITRÉE. N.B. : Avant de procéder au dépannage du système de contrôle de gaz assurez-vous que l'interrupteur de gaz est en position « ON »

Problème	Cause possible	Solutions
L'allumeur ne s'allume pas.	Électrode de la veilleuse défectueuse ou mal alignée. Allumeur défectueux (bouton-poussoir).	Regardez s'il y a une étincelle à l'électrode et à la veilleuse : S'il n'y en a pas et que le fil de l'électrode est bien branché, changez l'allumeur. Allumez la veilleuse avec une allumette. Si la veilleuse s'allume, éteignez-la et pressez le bouton rouge encore une fois. Si la veilleuse ne s'allume pas vérifiez l'espace de l'électrode à la veilleuse, il devrait être de 1/8po à 1/4po pour permettre une bonne étincelle.
La veilleuse ne reste pas allumée même si vous avez suivi les instructions à la lettre.	Thermocouple défectueux (Interrupteur de flamme si applicable). Aimant de valve défectueux.	Regardez la flamme de la veilleuse, elle doit empiéter sur le générateur et le thermocouple. Dégagez ou ajustez la veilleuse pour un empiètement maximal de la flamme sur le générateur et le thermocouple. Remplacez le thermocouple si la veilleuse ne reste pas allumée. (Serrer à la main 1/8 de tour) Remplacez la valve si la veilleuse ne reste pas allumée après avoir remplacé la valve.
Le gaz ne se rend pas au brûleur, la veilleuse est allumée, poignée de la valve à « ON », interrupteur mural à « ON ».	Défectuosité de l'interrupteur mural, ou du filage. Le générateur ne génère pas un voltage suffisant. Orifice du brûleur obstrué. Opérateur automatique de valve défectueux.	Vérifier les connexions de l'interrupteur et du filage. Installez un fil de liaison entre les terminaux à l'interrupteur mural. Si le brûleur s'allume, remplacez l'interrupteur mural. Si non installez un fil de liaison entre les fils de l'interrupteur mural à la valve. Si le brûleur s'allume, les fils sont défectueux ou mal branchés. Testez le générateur avec un testeur millivolt. Prenez une mesure aux terminaux de la valve à gaz. Devrait être au moins 325 millivolts lorsque le bouton de la valve est enfoncée en position veilleuse et l'interrupteur mural à « OFF ». Remplacez le générateur si la mesure est inférieure. Vérifiez et dégagez l'orifice. Débranchez, de la valve, les fils de l'interrupteur mural. Installez un fil de liaison entre les terminaux du haut et du bas de la valve. Mettre la valve en position « ON ». Si le brûleur principal ne s'allume pas, remplacez la valve.
La veilleuse s'éteint souvent.	La flamme de la veilleuse peut être trop faible ou trop haute déclenchant la mise au repos de sécurité de la veilleuse.	Nettoyez la veilleuse et/ou ajustez la flamme de la veilleuse pour un empiètement maximal au générateur et thermocouple.
La flamme sort du brûleur et s'éteint en moins de 30 secondes.	La doublure intérieure s'est débranchée de la sortie ou du terminal, la flamme manque d'oxygène.	Remplacez la doublure à la sortie ou à l'évent avec des vis, de la silicone ou des attaches tel qu'indiqué dans le manuel.
La flamme sort du brûleur et s'éteint d'un côté alors que le reste de la flamme reste allumée.	Mauvaise installation de la brique réfractaire. La brique réfractaire est probablement inclinée.	Assurez-vous que la brique réfractaire est bien poussée contre le mur du foyer et retenue par le crochet.

Comment enlever le système de brûleur des MQHB36/42/47



ATTENTION, AVANT D'ENLEVER DES PIÈCES IL FAUT COUPER L'ALIMENTATION EN GAZ ET DEBRANCHER L'ALIMENTATION 110 VOLTS DU VENTILATEUR ET DE L'ALLUMEUR ELECTRONIQUE SI APPLICABLE.

Enlever le système de brûleur/panneau d'accès pour MQHBZDV36/42/47

Si le foyer a été installé avec le CVCK (Ensemble pleine vision), le couvercle d'accès et le plateau du brûleur doivent être enlevés pour faire l'entretien du système de brûleur ou du ventilateur.

Enlever le panneau d'accès

1. Enlevez les portes, les bûches, les panneaux de brique, le faux-plancher, la grille de brûleur et le brûleur de la chambre de combustion.
2. La grille du brûleur est retenue par 2 vis, une de chaque côté. Enlevez les vis et retirez la grille.
3. **MQHBZDV47 seulement.** Soulevez le faux-plancher de ses vis d'alignement et enlevez.
4. Enlevez les plaques de braise à gauche et droite du brûleur. Elles sont retenues en place par deux vis chacune.
5. Desserrez les vis des languettes de retenues du brûleur et glissez le brûleur vers la gauche pour l'enlever de l'orifice.
6. Enlevez le support de bûche arrière en enlevant les deux vis qui le retiennent de chaque côté.
7. Enlevez le support de bûche de gauche en enlevant les deux vis qui le retiennent à la base.
8. Enlevez le support de braise de gauche en enlevant les deux vis à la base du support.
9. Enlevez les dix vis qui retiennent le panneau d'accès en place. Pousser un coin du panneau d'accès vers le bas pour en briser le sceau. Le panneau peut ensuite être glissé sous le bas de la chambre de combustion pour donner accès aux connexions de gaz.

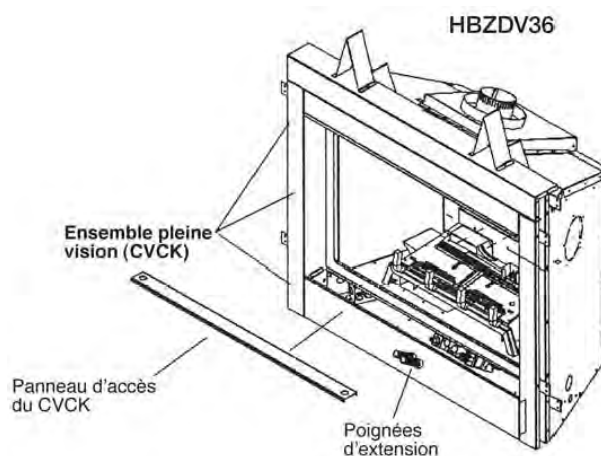
ATTENTION : TOUT TRAVAIL DOIT ÊTRE EFFECTUÉ PAR UN TECHNICIEN QUALIFIÉ ET CERTIFIÉ.

Enlever le système de brûleur

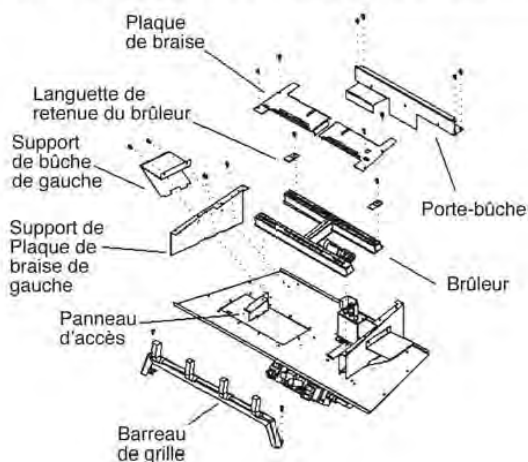
1. Débranchez la conduite de gaz du brûleur en passant par l'ouverture du panneau d'accès.
2. Enlevez les poignées d'extension et le filage de la façade de la valve à gaz.
3. Enlevez le faux-plancher. Enlevez les vis qui retiennent le portebûche arrière et enlevez-le.

Enlevez les vis du périmètre du plateau du système de brûleur, soulevez un coin arrière du plateau et pivotez vers le haut à partir de l'arrière de la chambre de combustion. Assurez-vous avant d'enlever le système de brûleur que toutes les connexions du ventilateur et de la valve sont débranchées. Pour réinstaller le panneau d'accès et le système de brûleur enlevez le vieux scellant Mil Pac et appliquez-en du nouveau. Après l'application du scellant replacez les pièces dans le sens inverse de la procédure d'enlèvement.

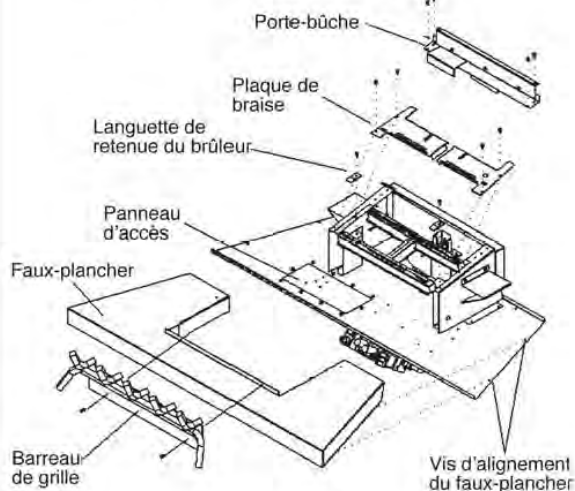
ATTENTION : Du scellant pour température élevée a été appliqué au panneau d'accès et au plateau du système de brûleur. Du nouveau scellant doit être installé lors de la remise en place de ces pièces pour maintenir l'intégrité de la chambre de combustion scellée. Le scellant Mil Pac no de pièce : 840099 ou le scellant Kingsman no de pièce : 1000-150MP peuvent être achetés chez votre détaillant ou distributeur Kingsman.



Système de brûleur des MQHBZDV3636 & MQHBZDV4236



Système de brûleur du MQHBZDV4736



entretien du brûleur

Dans le but d'assurer un bon fonctionnement et d'éviter la formation de suie, il est recommandé d'effectuer le nettoyage et la vérification du système de brûleur. Ce travail doit être fait par un technicien qualifié ou par votre dépositaire.

! - ATTENTION -

Avant de faire l'entretien du système de brûleur, assurez-vous que l'alimentation en gaz est fermée et que toutes les connections électriques de l'appareil sont débranchées. Laissez l'appareil se refroidir jusqu'à la température de la pièce. La veilleuse peut rester chaude, dans un système de veilleuse intermittente ou continu, même si le brûleur principal n'a jamais été allumé. Faites attention quand vous travaillez dans ce secteur.

-TOUT LE TRAVAIL DOIT ÊTRE FAIT PAR UN TECHNICIEN QUALIFIÉ ET CERTIFIÉ-

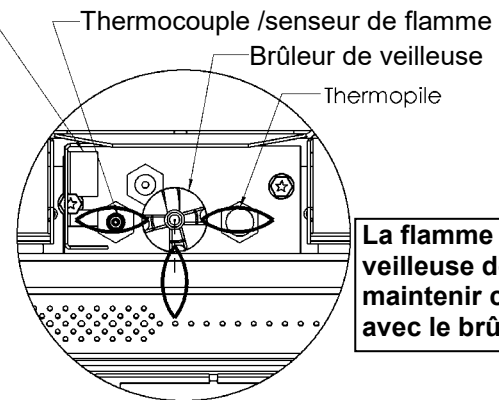
Inspection mensuelle de la flamme

Il est recommandé d'allumer l'appareil au moins une fois par mois et d'en inspecter le patron de flamme pour vous assurer qu'il n'y a pas de problème de tube de brûleur.

MQHBZDV3636, MQHBZDV4236, HBZDV4736



Ne pas placer de verre dans la zone d'écran de veilleuse.



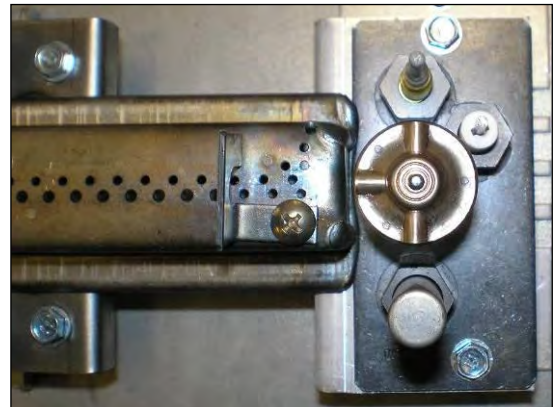
La flamme de veilleuse doit maintenir ce rapport avec le brûleur

Les flammes doivent ressembler à la photo ci-dessus – la série Solace

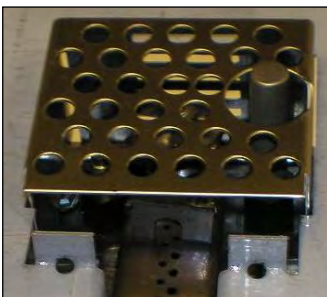
MQRB4236



Les flammes doivent ressembler à la photo ci-dessus - la série Skyline



La flamme de veilleuse doit maintenir ce rapport avec le brûleur



La veilleuse ne doivent pas être recouverts.

L'écran de veilleuse doit être inspecté visuellement une fois par mois pour voir s'il y a des signes de détérioration due à l'exposition à la flamme. Remplacez si nécessaire.

Instruction de l'ensemble de conversion – partie A

Numéro	Description	Orifice de veilleuse	Orifice de Brûleur (1000-255)	Duse	Obturbateur d'air	Régulateur
3632HB -CKLP Pour MQHBZDV3636LP	Conversion Propane -Milivolt-	1001-P167SI #30 (977.167)	#51	1000-253 fermé	5/16"	1001-P202SI (0.907.202)
3632HB -CKLPI Pour MQHBZDV3636LPE	Conversion Propane -IPI-	1001-P168SI #35 (977.168)	#51	1000-253 fermé	5/16"	1002-P014SI (0.907.014)
3632HB -CKNG Pour MQHBZDV3636N	Conversion gaz naturel -Milivolt-	1001-P165SI #51 (977.165)	#36	1000-253 fermé	3/16"	1001-P201SI (0.907.201)
3632HB -CKNGI Pour MQHBZDV3636NE	Conversion gaz naturel -IPI-	1001-P166SI #62 (977.166)	#36	1000-253 fermé	3/16"	1002-P016SI (0.907.016)
4232HB-CKLP Pour MQHBZDV4236LP	Conversion Propane -Milivolt-	1001-P167SI #30 (977.167)	#51	1000-253 fermé	5/16"	1001-P202SI (0.907.202)
4232HB -CKLPI Pour MQHBZDV4236LPE	Conversion Propane -IPI-	1001-P168SI #35 (977.168)	#51	1000-253 fermé	5/16"	1002-P014SI (0.907.014)
4232HB -CKNG Pour MQHBZDV4236N	Conversion gaz naturel -Milivolt-	1001-P165SI #51 (977.165)	#36	1000-253 fermé	3/16"	1001-P201SI (0.907.201)
4232HB -CKNGI Pour MQHBZDV4236NE	Conversion gaz naturel -IPI-	1001-P166SI #62 (977.166)	#36	1000-253 fermé	3/16"	1002-P016SI (0.907.016)
4236RB-CKNG Pour MQRB4236N	Conversion gaz naturel -Milivolt-	1001-P165SI #51 (977.165)	#36	1000-P201VE Hex	3/16"	1001-P201SI (0.907.201)
4236RB-CKNGI Pour MQRB4236NE	Conversion gaz naturel -IPI-	1001-P166SI #62 (977.166)	#36	1000-P201VE Hex	3/16"	1002-P016SI (0.907.016)
4236RBT-CKLP Pour MQRB4236LPT	Conversion Propane -Milivolt-	1001-P167SI #30 (977.167)	#53	1000-P201VE Hex	1/4"	1001-P201SI (0.907.201)
4236RBT -CKLPI Pour MQRB4236LPTE	Conversion Propane -IPI-	1001-P168SI #35 (977.168)	#53	1000-P201VE Hex	1/4"	1002-P016SI (0.907.016)

***N.B. : L'MQRB4236N NE PEUT PAS être converti en LP.**

Si le MQRB4236NT que vous voulez convertir au propane a un no de série plus petit que #4708, vous DEVEZ commander l'ensemble de mise à niveau 4236RB-SRKP.

4236RBT-CKNG Pour MQRB4236NT	Conversion gaz naturel -Milivolt-	1001-P165SI #51 (977.165)	#42	1000-P201VE Hex	1/32"	1001-P201SI (0.907.201)
4236RBT-CKNGI Pour MQRB4236NTE	Conversion gaz naturel -IPI-	1001-P166SI #62 (977.166)	#42	1000-P201VE Hex	1/32"	1002-P016SI (0.907.016)
4740HB-CKLP Pour HBZDV4736LP	Conversion Propane -Milivolt-	1001-P167SI #30 (977.167)	#49	1000-253 fermé	Fully Open	1001-P201SI (0.907.201)
4740HB-CKLPI Pour HBZDV4736LPE	Conversion Propane -IPI-	1001-P168SI #35 (977.168)	#49	1000-253 fermé	Fully Open	1002-P016SI (0.907.016)
4740HB-CKNG Pour HBZDV4736N	Conversion gaz naturel -Milivolt-	1001-P165SI #51 (977.165)	#31	1000-253 fermé	5/16"	1001-P201SI (0.907.201)
4740HB-CKNGI Pour HBZDV4736NE	Conversion gaz naturel -IPI-	1001-P166SI #62 (977.166)	#31	1000-253 fermé	5/16"	1002-P016SI (0.907.016)

Voir le tableau "Spécification pour le gaz" pour les pressions d'alimentation. Placez les étiquettes de conversion aussi près que possible des contrôles de gaz convertis. Voir les instructions d'allumage pour vérifier la séquence normale d'allumage du système.
**IMPORTANT : Toujours rechercher les fuites de gaz avec du savon et de l'eau.
 NE PAS TESTER AVEC UNE FLAMME NUE.**

Conversion de gaz – Partie A - MQHB3636 / 4236 / HBZDV4736

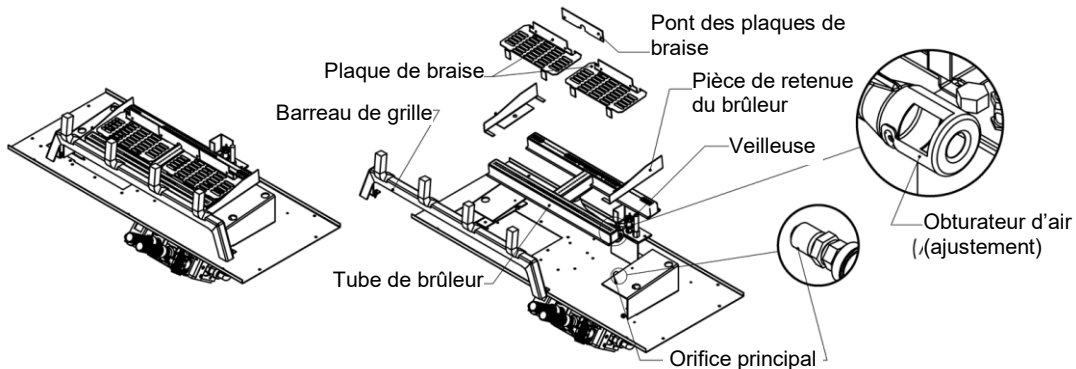


AVERTISSEMENT : Cet ensemble de conversion doit être installé par une entreprise de service qualifiée, selon les informations du fabricant et tous les codes applicables, et selon les exigences des autorités ayant juridiction. Le fait de ne pas suivre ces instructions à la lettre pourrait causer un incendie, une explosion ou la production de monoxyde de carbone, ce qui pourrait causer des dommages matériels, des blessures ou des pertes de vie. L'entreprise de service est responsable de la bonne installation de cet ensemble. L'installation n'est pas correcte ou complète tant que le fonctionnement de l'appareil converti n'a pas été testé tel que spécifié dans le manuel d'installation fourni par le fabricant de l'ensemble de conversion.



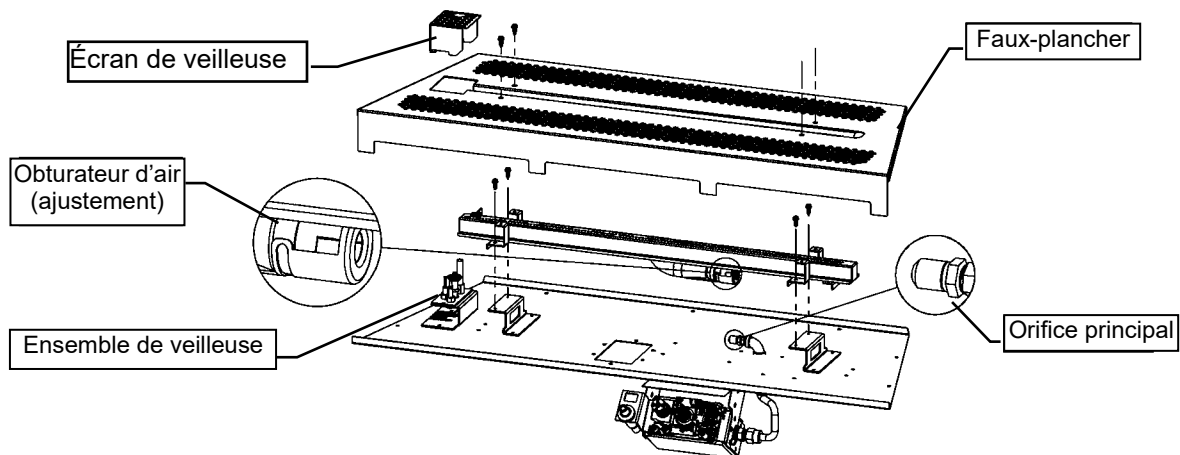
Attention :

L'alimentation en gaz doit être fermée avant le débranchement de l'alimentation électrique pour la conversion de gaz.



1. Enlevez les plaques de braise de gauche et de droite, chaque plaque est retenue par 2 vis.
2. Desserrez les vis des languettes de retenue du brûleur et glissez le brûleur vers la gauche pour le retirer de l'orifice.
3. Enlevez l'orifice principal en utilisant une clé de 1/2" et remplacez par l'orifice fourni avec l'ensemble de conversion.
4. Installez le nouvel orifice de veilleuse et la valve régulatrice en suivant les instructions fournies avec l'ensemble de conversion (Voir aussi les parties B & C).
5. Ajustez le réglage d'air primaire comme spécifié dans le manuel ou sur la plaque signalétique. Pour ajuster le réglage d'air, desserrez la vis sur le côté du tube de mélange d'air et tournez jusqu'à l'ouverture désirée. Pour mesurer l'ouverture utilisez une mèche de perceuse ou un ruban à mesurer. Resserrez la vis.
6. Réinstallez les plaques de braise et le brûleur en inversant les étapes 1 & 2.

Conversion de gaz – Partie A – MQRB4236



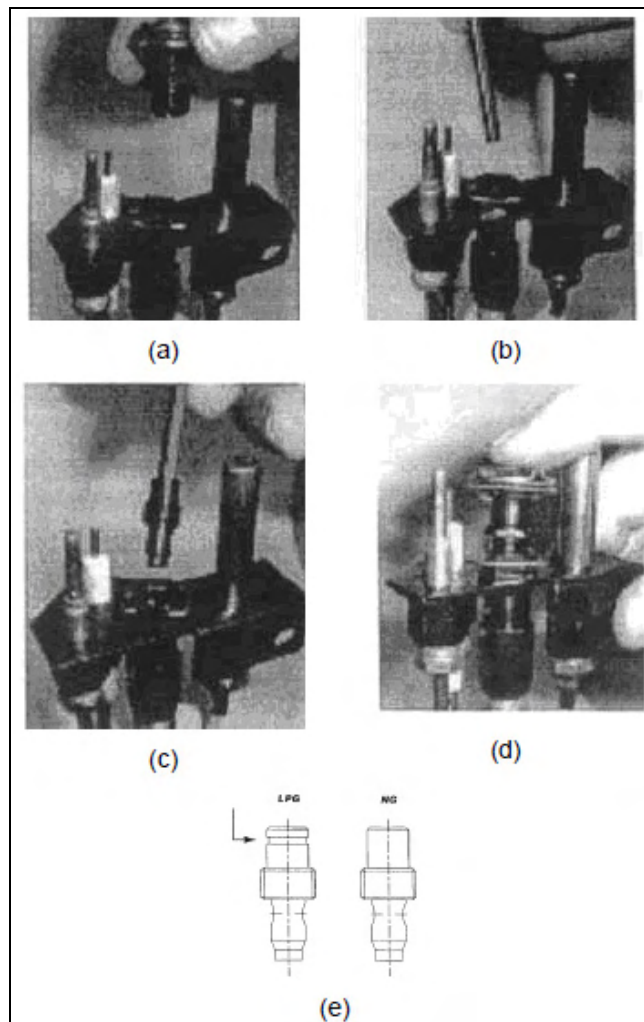
1. Enlevez les quatre [4] vis qui retiennent le faux-plancher. Enlevez les quatre [4] vis qui retiennent l'ensemble de brûleur.
2. Glissez le tube du brûleur vers la gauche pour l'enlever de l'orifice.
3. Enlevez l'orifice principal en utilisant une clé de 1/2" et remplacez-le par celui fourni avec l'ensemble de conversion.
4. Installez le nouvel orifice de veilleuse et la valve régulatrice en suivant les instructions fournies avec l'ensemble de conversion.
5. Ajustez le réglage d'air primaire comme spécifié dans le manuel ou sur la plaque signalétique. Pour ajuster le réglage d'air, desserrez la vis sur le côté du tube de mélange d'air et tournez jusqu'à l'ouverture désirée. Pour mesurer l'ouverture utilisez une mèche de perceuse ou un ruban à mesurer. Resserrez la vis.
6. Réinstallez le faux-plancher et le brûleur en inversant les étapes 1 & 2.

Conversion pour veilleuse à dessus convertible (série 019165X) – partie B

Instructions pour convertir les veilleuses de brûleurs à injection de séries SIT 190 de gaz naturel (GN) à gaz propane liquéfié (GPL) et de gaz naturel à gaz propane liquéfié seulement. Ces informations devraient être considérées comme complémentaires aux instructions du fabricant de l'appareil.

AVERTISSEMENT : L'installation de cet ensemble de conversion doit être faite uniquement par un installateur d'appareils à gaz certifié et qualifié.

1. Fermez l'alimentation de gaz de l'appareil.
2. Laissez refroidir le brûleur de la veilleuse jusqu'à température de la pièce
Avvertissement : toucher un brûleur de veilleuse chaud peut causer des blessures.
3. Le capuchon de la veilleuse est maintenu en place par la pression d'un ressort. Enlevez le capuchon en le tirant du support de veilleuse vers le haut (a).
4. Insérez une clé Allen de 5/32po ou 4mm dans le trou hexagonal de l'injecteur (b), et tournez dans le sens antihoraire jusqu'à ce qu'il soit libre du réceptacle de l'injecteur (3).
5. Vérifiez que le nouvel injecteur est approprié pour l'utilisation. Le format de l'injecteur est indiqué sur le côté de l'injecteur proche du dessus. Les injecteurs GPL ont une encoche tout autour proche du dessus, les injecteurs GN n'en ont pas. (e) Référez-vous aux instructions du fabricant de l'appareil pour connaître le format d'injecteur approprié.
6. Insérez la clé Allen dans le bout de l'injecteur. Puis, insérez dans le réceptacle de l'injecteur, et tournez. Puis, insérez le tout dans le réceptacle de l'injecteur et tournez dans le sens antihoraire jusqu'à un couple de serrage de 9po-lb soit obtenu.
7. Remplacez le capuchon de la veilleuse en alignant la languette à la base du capuchon avec l'encoche sur le côté du réceptacle de veilleuse, et poussez le capuchon vers le bas dans le support de la veilleuse (d). Le capuchon doit être d'aplomb sur le support pour assurer un fonctionnement adéquat. Vérifiez que le capuchon est bien placé sur le support de la veilleuse.



 **SIT Group**

AVERTISSEMENT : Cet ensemble de conversion ne doit être utilisée qu'en tant que partie intégrante de l'ensemble de conversion fourni par le fabricant de l'appareil et spécifiquement pour cet appareil et pour le type de gaz à convertir.

AVIS À L'INSTALLATEUR : Ces instructions doivent être laissées avec l'appareil.

instructions d'installation

7_252_136

820 NOVA mV

Jeu de conversion

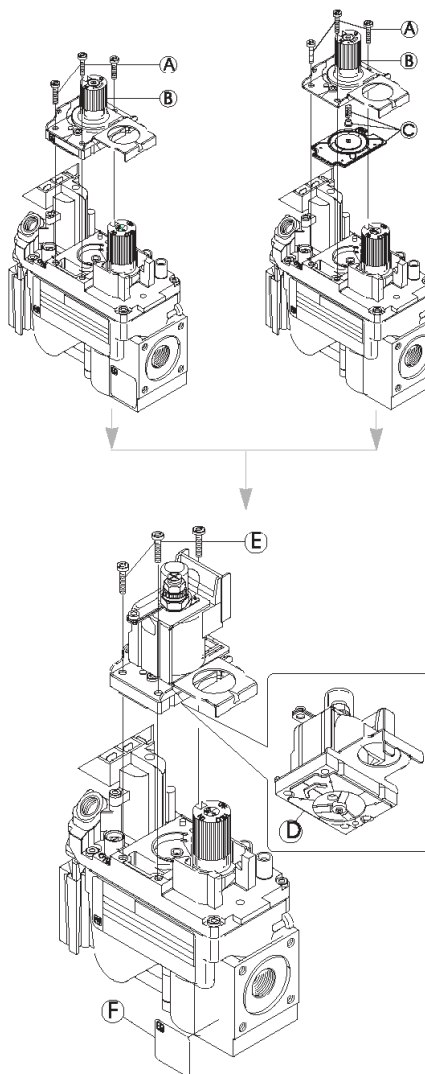


⚠ -ADVERTISSEMENT!-

L'installation de ce jeu de conversion doit obligatoirement être confiée à un technicien qualifié et diplômé spécialisé dans les appareils au gaz.

INSTRUCTIONS VISANT L'INSTALLATION OU LE REMPLACEMENT DU JEU DE CON- VERSION POUR RÉGULATEUR DE PRESSION

- 1** Placer le bouton de commande à OFF (Arrêt) et couper l'alimentation en gaz du robinet.
- 2** Au moyen d'un tournevis Torx T20 ou pour vis à tête fendue, retirer et jeter les trois vis de montage du régulateur de pression (A), le chapeau du régulateur de pression (B) ainsi que l'ensemble ressort-membrane (C) (le cas échéant).
- 3** S'assurer que la garniture en caoutchouc (D) est bien en place et installer le nouveau jeu de conversion pour régulateur de pression sur le robinet avec les nouvelles vis fournies (E). Bien serrer les vis (selon un couple de référence de 25 lb/po).
- 4** Fixer l'étiquette d'identification fournie (F) au corps du robinet à un endroit bien visible.
- 5** Rétablir l'alimentation en gaz de l'appareil et rallumer l'appareil selon les instructions du fabricant.
- 6** Le brûleur principal étant allumé (ON), mettre à l'essai le nouveau régulateur de pression avec une solution savonneuse pour s'assurer qu'il n'y a pas de fuite.
- 7** Rallumer le brûleur principal à la position HI et à la position LO et vérifier si le brûleur s'allume et fonctionne de façon adéquate.



⚠ -ADVERTISSEMENT!-

Ce jeu de conversion pour régulateur de pression ne peut être installé qu'en tant que partie intégrante d'un jeu de conversion fourni par le fabricant de l'appareil pour l'appareil en cause et qui convient au type de gaz en cause.

AVIS À L'INSTALLATEUR: Laissez ces instructions avec l'appareil.



SIT Group

Système d'allumage électronique IPI

Exposé général

Le système IPI est un système avancé de contrôle de brûleur vous donne la possibilité d'alternier entre une veilleuse constante ou un système d'allumage intermittent. Ceci contrôlé par le commutateur CPI/IPI (Veilleuse constante/allumage intermittent) situé sur le boîtier du système IPI. La différence entre la veilleuse constante ou l'allumage intermittent est le fait que la veilleuse reste allumée ou s'éteint.

En position veilleuse constante, la veilleuse est allumée par le module principal IPI et reste allumée jusqu'à ce que : 1) Le commutateur est déplacé en position IPI ; 2) une panne de courant électrique (piles ou CA) ; 3) le senseur de flamme perd son signal ; 4) une panne de gaz ; ou 5) le module principal IPI est défectueux.

En position allumage intermittent, la veilleuse s'éteint quand l'appareil n'est pas utilisé. L'avantage de ce mode est qu'il n'y a pas de consommation de carburant quand l'appareil est éteint.

N.B. : Dans certaines juridictions, L'allumage intermittent est obligatoire. Ce qui veut dire que la veilleuse ne peut pas restée allumée si l'appareil n'est pas en fonction.

Composantes

Le cœur du système IPI est le module principal et la valve IPI. Ce sont ces 2 composantes qui permettent au système de faire fonctionner le foyer à gaz. Il y a aussi d'autres composantes qui peuvent compléter le système.

Couvercle du système IPI : Il est essentiel pour garder les composantes à leur température de fonctionnement. **NE PAS FAIRE FONCTIONNER LE SYSTÈME SANS LE COUVERCLE.**

Servomoteur modulant : Est une composante qui, ajoutée à la valve, permet de contrôler l'intensité avec la télécommande. Il existe aussi un bouton de contrôle manuel d'intensité. Le servomoteur doit fonctionner de paire avec le système de télécommande.

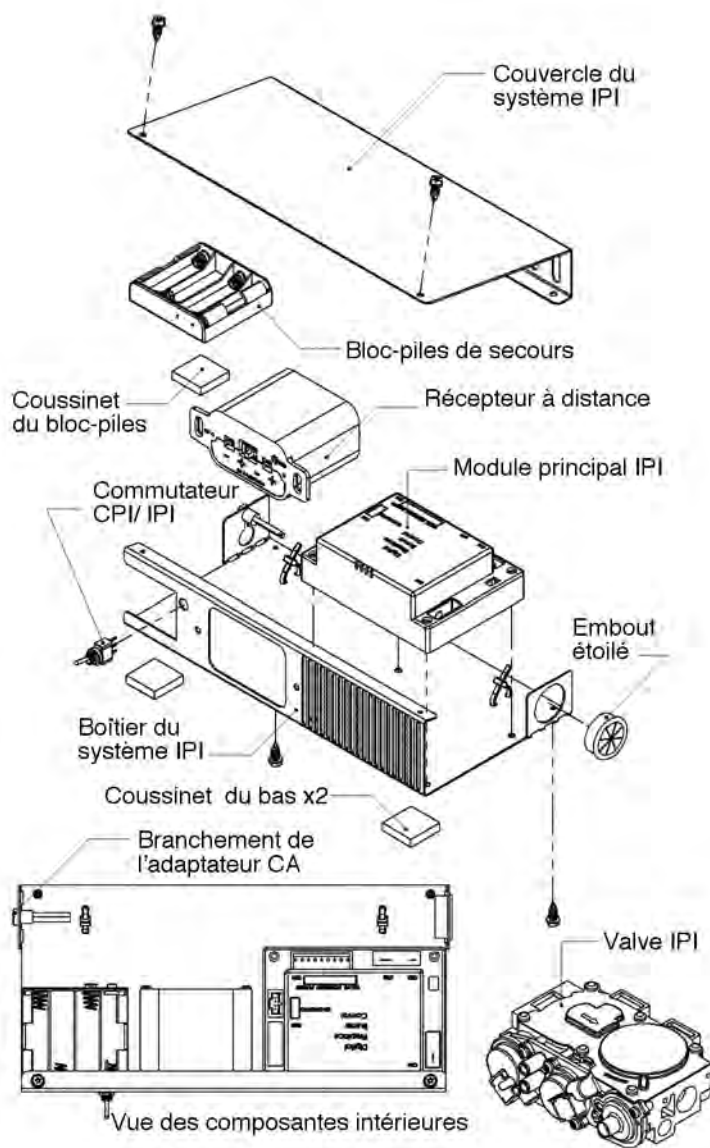
Bloc-piles de secours : Cette composante permet au système de fonctionner sans adaptateur de courant alternatif. L'avantage étant que le bloc-piles permet à l'appareil de fonctionner même pendant une panne de courant.

N.B. : Dans certaines situations le module principal peut avoir besoin d'être remis en marche. Ceci arrivera si le système est incapable d'allumer la veilleuse dans la période de temps allouée. Le IPI est programmé pour bloquer toutes les commandes. Pour débloquer il faut couper toute alimentation électrique. Ce qui veut dire enlever les piles du bloc-piles et du récepteur de la télécommande, débrancher l'adaptateur de courant du système. Laissez déconnecté pendant environ 25 secondes pour débloquer.

Récepteur à distance : Cette composante permet de contrôler l'appareil avec une télécommande. Il y a 2 commutateurs sur le module récepteur :

Le premier est un commutateur à trois positions. Il peut être utilisé pour allumer manuellement le brûleur (position ON), pour activer le récepteur pour débiter la communication avec la télécommande (position REMOTE) ou éteindre complètement le brûleur principal (position OFF).

Le deuxième est le petit bouton-poussoir rond (PRG) utilisé pour le récepteur pour réagir à une télécommande désignée. Donc pour programmé le système assurez-vous que la télécommande est éteinte. Ensuite Vérifiez qu'il y ait du courant allant au récepteur et des piles neuves dans la télécommande. Placez le commutateur dans la

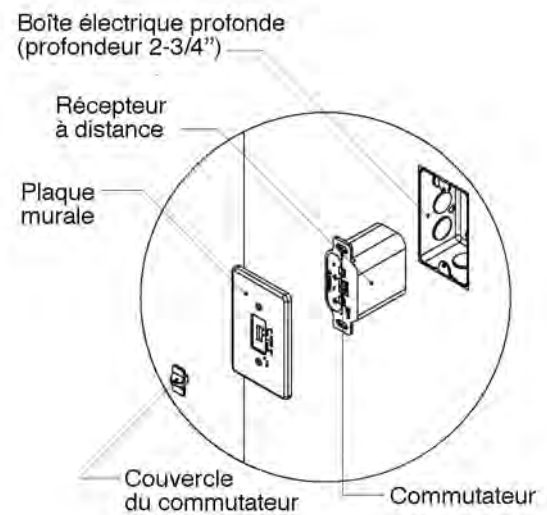


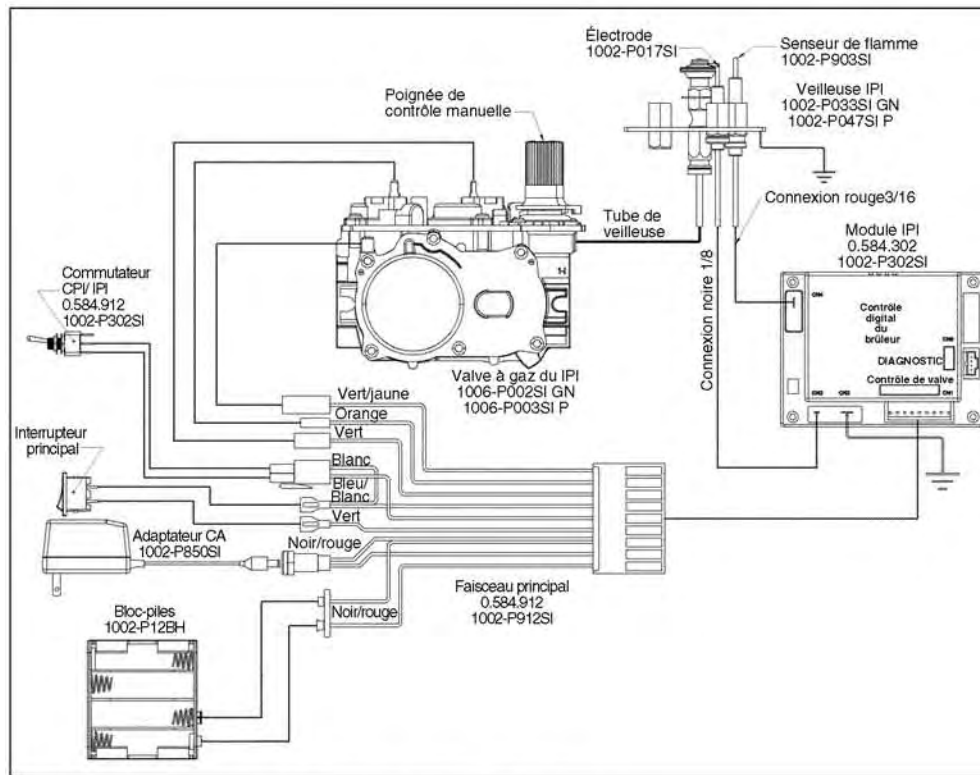
Systeme d'allumage électronique IPI

position centrale (REMOTE) et appuyez sur le petit bouton pour debuter la programmation. Approchez la telecommande pres du recepteur et pesez le bouton d'allumage de la telecommande. Un Bip sonore indique que le systeme est programme et pret a etre utilise.

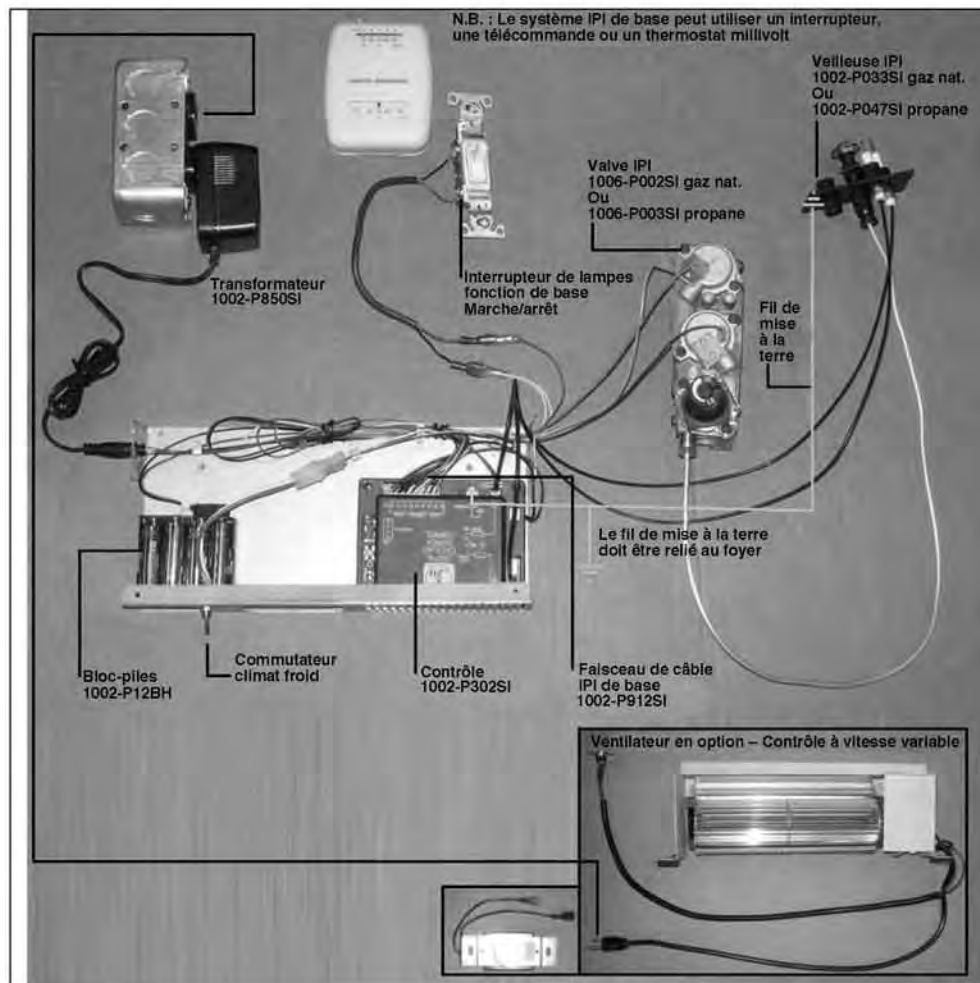
N.B. : Le recepteur a distance peut aussi etre place a l'exterieur de l'appareil a une distance maximale de 6pi. Il doit etre installe dans une boite electrique profonde (2-3/4" de profondeur) certifiee. Pour cette configuration un cable electrique rallonge (no 1001-P904SI) est necessaire.

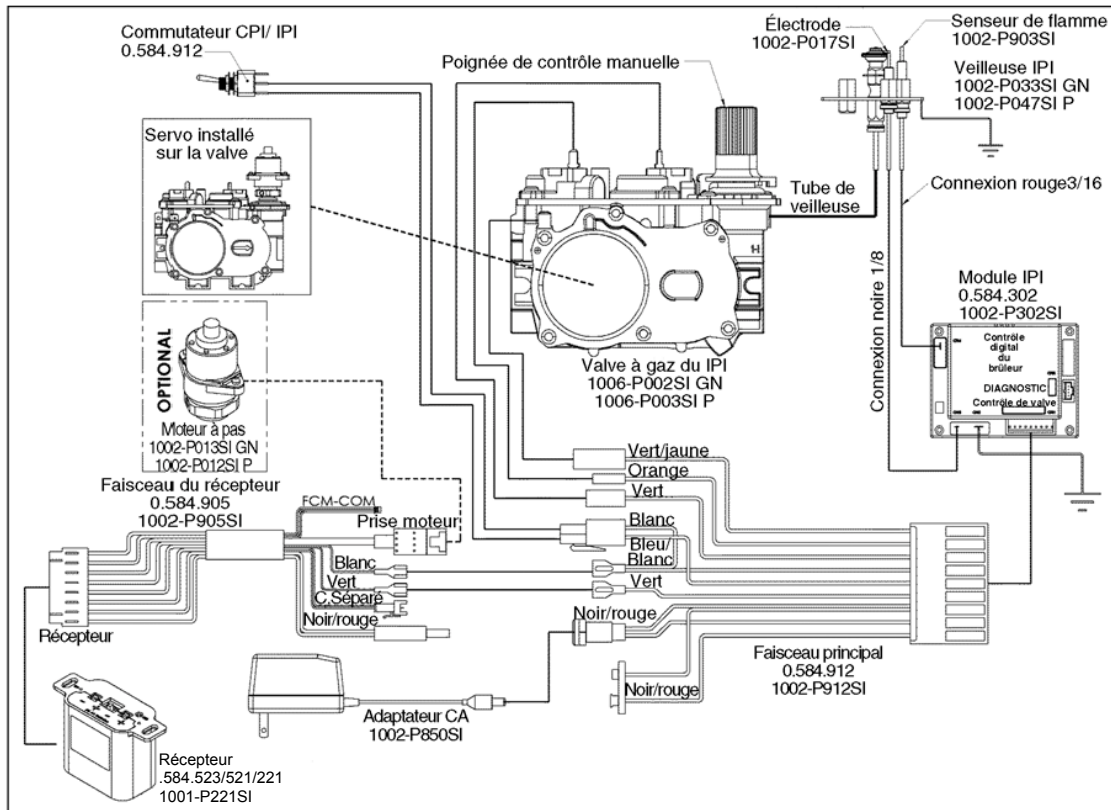
Alimentation electrique en serie : Le systeme IPI complet peut etre alimente par une seule source de courant (i.e. l'adaptateur CA). Ceci est avantageux si vous ne voulez pas avoir a utiliser des piles supplmentaires. Pour ce faire, branchez simplement l'adaptateur CA dans le faisceau electrique du recepteur a distance plutot que dans le faisceau principal. Prenez la fiche male du faisceau du recepteur et branchez-la avec la fiche femelle du faisceau principal. Maintenant le circuit est complet. Cela fonctionne de la facon suivante : Le courant electrique entre par le faisceau du recepteur a distance et ensuite se rend au module principal IPI. De plus, notez que le bloc-piles n'est pas necessaire avec cette configuration. A la place, le bloc-piles du recepteur a distance sert d'alimentation de secours.



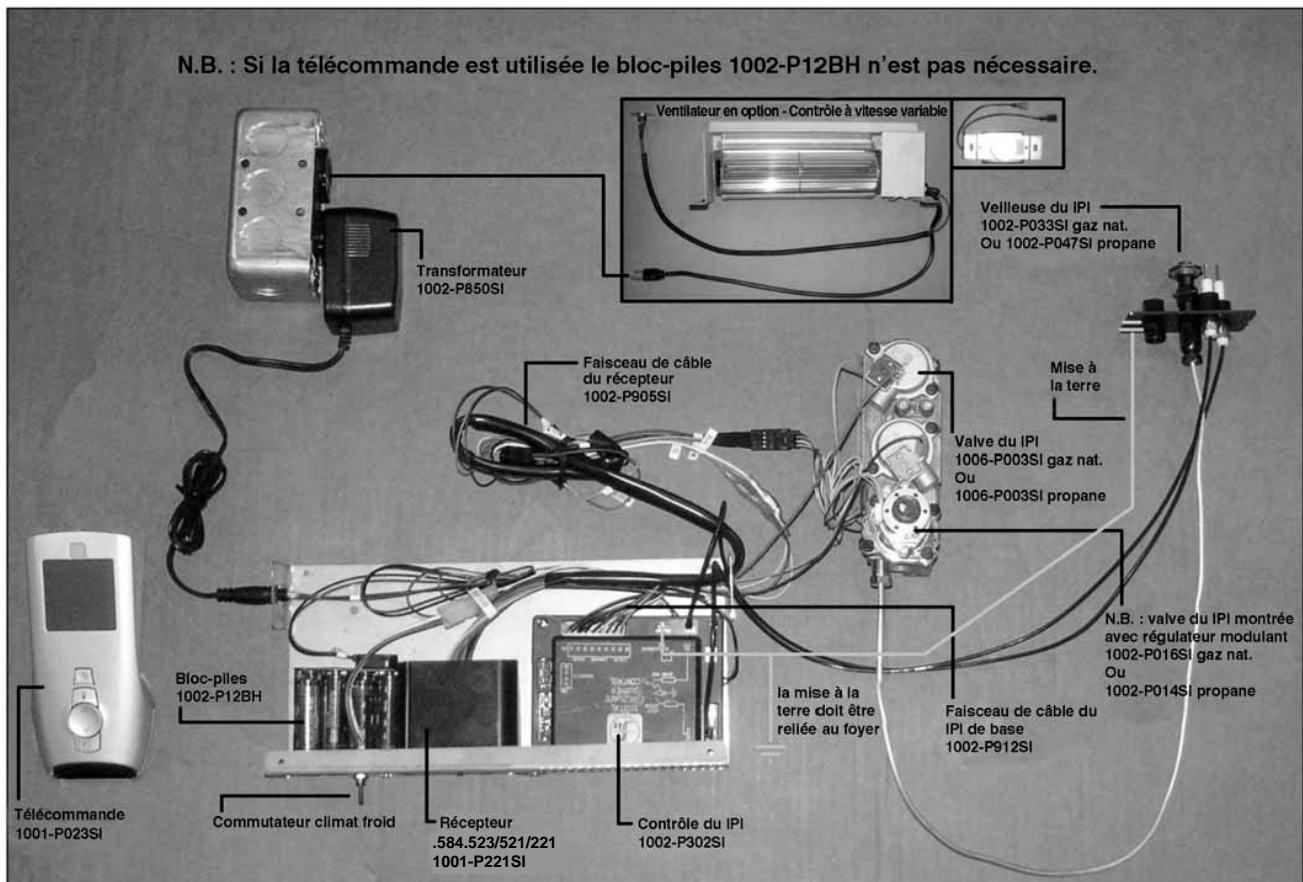


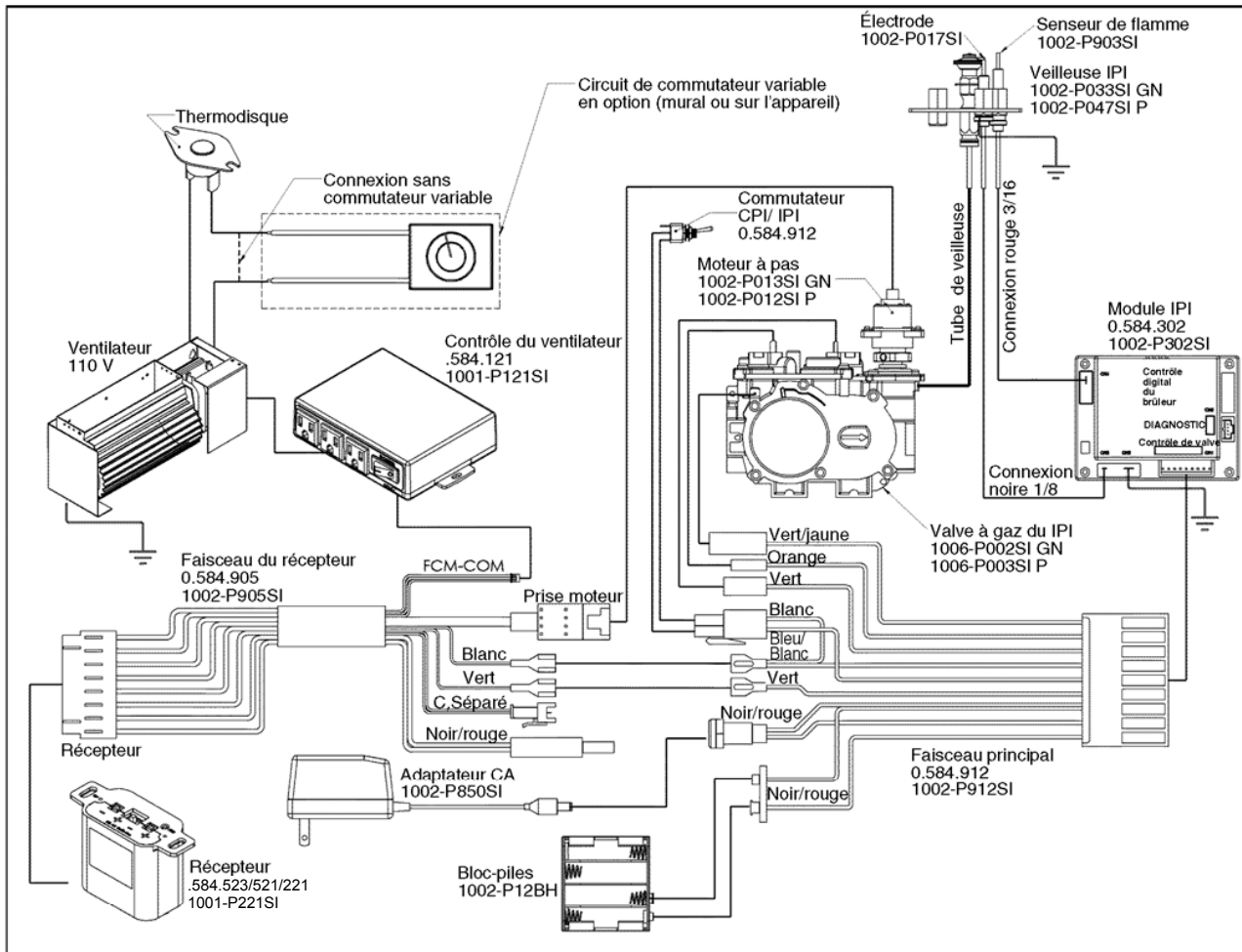
Configuration#1 : Configuration manuelle de base.



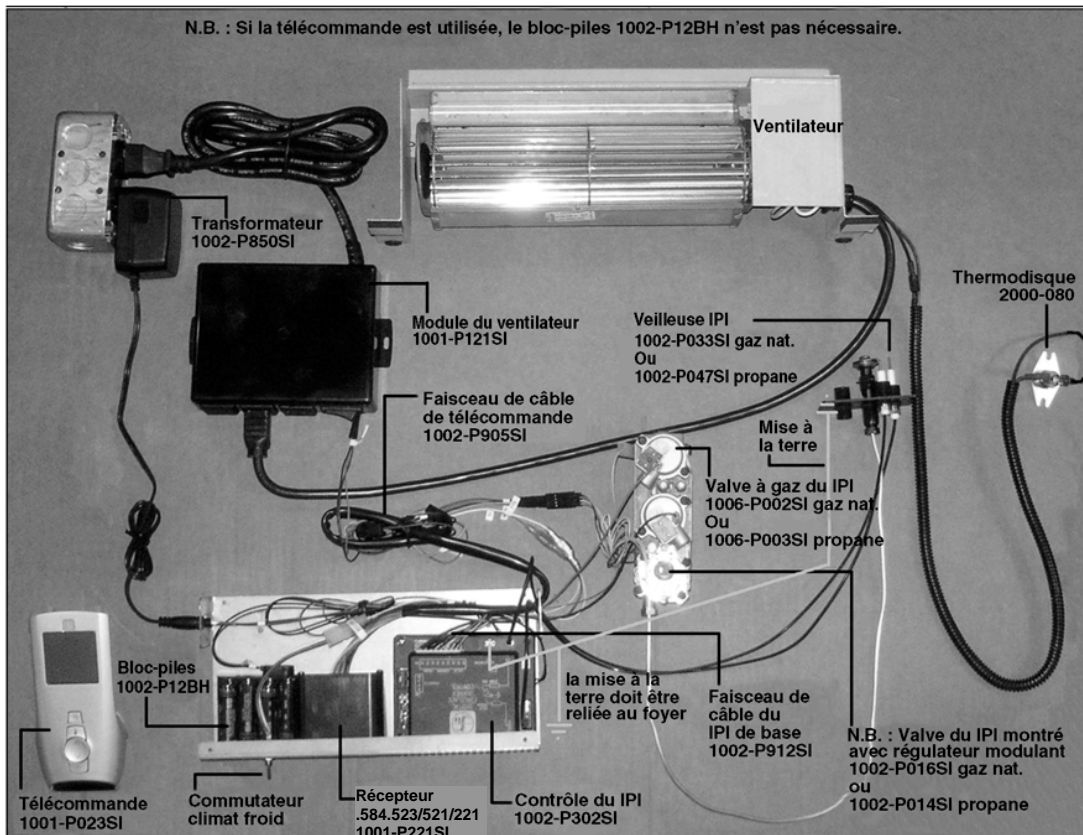


Configuration #2: Télécommande marche/arrêt et commande d'intensité manuelle. OPTION : Il est nécessaire d'installer un servomoteur sur la valve des appareils dont l'intensité peut être contrôlée à distance. Les connecteurs du servo doivent être branchés au faisceau du récepteur.





Configuration #3: Marche/arrêt et intensité télécommandés, possibilité pour ventilateur. Voir la section installation du ventilateur.



Instructions d'allumage du IPI



AVERTISSEMENT

1. Si vous ne suivez pas ces instructions à la lettre, un incendie ou une explosion pourrait survenir, causant des dommages à la propriété, des blessures et même des pertes de vie.
2. Toujours allumer la veilleuse, que ce soit pour la première fois ou à la suite d'une panne de gaz, avec la porte vitrée ouverte ou enlevée.

POUR VOTRE SÉCURITÉ LIRE AVANT D'ALLUMER



- A. Ce foyer est équipé d'un système d'allumage automatique de la veilleuse. Ne pas essayer de l'allumer manuellement.
- B. Sentez autour de l'appareil pour détecter des odeurs de gaz. Sentez près du plancher certains gaz sont plus lourds que l'air et restent près du plancher.
- C. Ne pas utiliser cet appareil si une ou plusieurs pièces ont été immergées dans l'eau. Appelez immédiatement un technicien qualifié pour en faire l'inspection et remplacer toute pièce du système de contrôle qui aurait séjourné dans l'eau.



QUOI FAIRE SI VOUS SENTEZ UNE ODEUR DE GAZ

- | | |
|--|---|
| <ol style="list-style-type: none">1. Fermez l'alimentation en gaz de l'appareil2. Ouvrez les fenêtres.3. N'allumez aucun appareil.4. Ne touchez aucun interrupteur électrique; n'utilisez aucun téléphone dans l'édifice. | <ol style="list-style-type: none">5. Appelez immédiatement votre fournisseur de gaz à partir du téléphone d'un voisin. Suivez ses instructions.6. Si vous ne joignez pas votre fournisseur de gaz, appelez les pompiers. |
|--|---|

INSTRUCTIONS D'ALLUMAGE

1. ARRÊTEZ! Read the above safety information on this label.
2. Enlevez les piles du récepteur et/ou du bloc-piles de secours.
3. Coupez toute alimentation électrique de l'appareil.
4. Cet appareil est équipé d'un système d'allumage automatique de la veilleuse. Ne pas essayer de l'allumer manuellement.
5. Ouvrez la porte vitrée.
6. Tournez manuellement la valve d'arrêt dans le sens horaire  jusqu'à «OFF». (Située derrière le panneau d'accès).
7. Attendez cinq [5] minutes pour éliminer tout gaz. Si vous sentez une odeur de gaz ARRÊTEZ! Suivez les instructions B ci-dessus. Si vous ne sentez aucune odeur de gaz passez à l'étape suivante.
8. Tournez la valve d'arrêt dans le sens antihoraire  jusqu'en position ON.
9. Refermez la porte vitrée.
10. Remettez sous tension l'alimentation électrique de l'appareil et remplacez les piles dans le transmetteur/récepteur et le bloc-piles de secours.
11. Mettez à «ON» le commutateur du brûleur principal. Si vous utilisez une télécommande référez-vous à la section appropriée de ce manuel pour l'activation.

ÉTEINDRE L'APPAREIL

1. Coupez toute alimentation électrique de l'appareil, avant d'en faire l'entretien ou de faire des réparations, enlevez aussi les piles du transmetteur/récepteur et du bloc-piles de secours.
2. Le panneau d'accès de l'intérieur de la chambre de combustion doit être enlevé pour donner accès à la valve d'arrêt.
3. Si une valve d'arrêt alternative a été installée elle peut être fermée au lieu d'aller dans la chambre de combustion pour accéder à la valve d'arrêt du foyer.

Information sur les portes et les vitres

Nettoyage des vitres

Il est nécessaire de nettoyer périodiquement les vitres. Pendant la mise en marche il est normal que de la condensation se forme sur la face intérieure des vitres ce qui fait que de la poussière, des mousses, etc. peuvent adhérer aux vitres. Aussi, la cuisson initiale peut occasionner le dépôt d'une mince couche sur les vitres. Il est donc recommandé, au début, de nettoyer les vitres 2 ou 3 fois avec un nettoyant domestique commun non abrasif et de l'eau chaude. Ensuite, les vitres devraient être nettoyées 2 à 3 fois par saison selon les circonstances.



Précautions et avertissements

- Ne pas nettoyer lorsque les vitres sont chaudes.
- L'utilisation d'une vitre de remplacement annulera toutes les garanties du produit.
- Il faut faire attention de ne pas briser les vitres.
- Ne pas faire fonctionner ce foyer sans les portes vitrées ou si les vitres sont brisées.
- Ne pas frapper ou malmenier les vitres.

Remplacement des vitres

REPLACEMENT DES VITRES POUR LES DEUX APPAREILS À ÉVACUATION DIRECTE

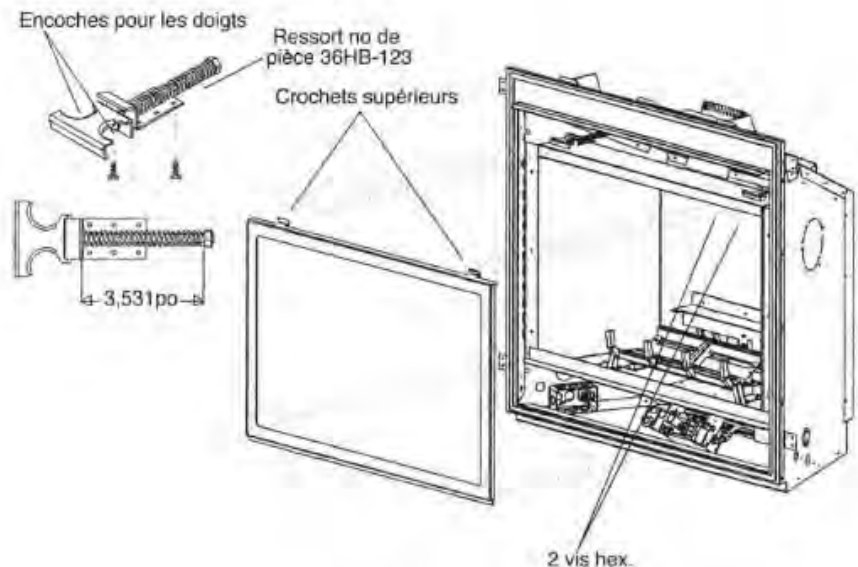
Les modèles de la série HBZDV4736 utilisent du verre trempé « Low E ». L'épaisseur doit être de 5mm.

Seulement du «Robax ceramic» ou du verre en couche Neoaceram peuvent être utilisé comme remplacement pour les modèles MQHBZDV3636, MQHBZDV4236 et MQRB4236. L'épaisseur doit être de 5mm.

Pour remplacer le verre, nettoyez tous les matériaux du cadre de la porte. Enlevez complètement le vieux scellant. Appliquez un ruban continu de silicone, résistant à des températures jusqu'à 500oF (260oC), d'environ

1/32po aux 4 côtés du cadre et insérez la vitre avec le nouveau scellant. Le cadre doit être placé sur une surface plane. Mettre un peu de poids pour presser le verre dans la silicone. Laissez sécher de 15 à 20 minutes.

La porte peut être réinstallée en inversant la procédure des étapes 1 & 2. Faites attention en enlevant le verre brisé, portez des gants.



Enlever la porte vitrée

1. Pour enlever la porte il faut décrocher les 2 loquets du haut. Placez 2 doigts dans les encoches et tirez vers vous en soulevant légèrement.
2. Une fois que le haut de la porte est décroché, tirez vers l'extérieur et soulevez pour décrocher le bas.
3. Pour réinstaller la porte, placez les bas en premier et fixez avec les loquets du haut.

Remplacement des ressorts:

1. Pour enlever le loquet du haut, dévissez les deux vis hexagonales qui le retiennent en place. Elles se situent dans la chambre de combustion.
2. Une fois les vis enlevées faites glisser les loquets vers l'extérieur.
3. Il y a un écrou de blocage par loquet. Quand vous remplacez le ressort, serrez l'écrou jusqu'à ce que deux filets soit derrière l'écrou. Ceci est très important pour une tension adéquate.

Appareil/Tableau de référence pour bûches/Emplacement des bûches

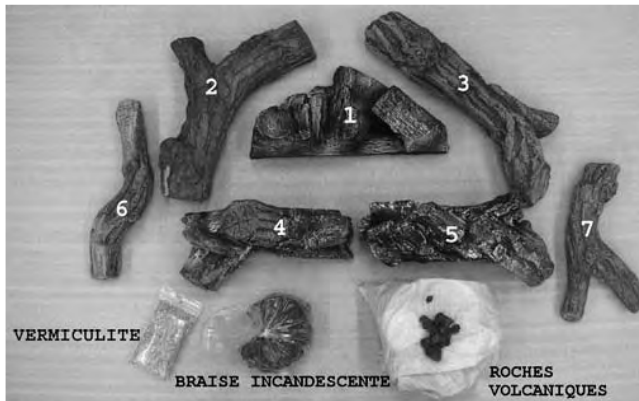
Vous trouverez ci-dessous une liste des modèles et des ensembles de bûches appropriés pour chacun. Pour permettre un fonctionnement normal de l'appareil il est important d'avoir l'ensemble de bûches qui convient au modèle choisi.

Appareil	LOGF36	MQRSP1 MQROCK1	MQRSP2 MQROCK1
MQHBZDV3636N ou LP	✓		✓
MQHBZDV4236N ou LP	✓		✓
HBZDV4736N ou LP	✓	✓	

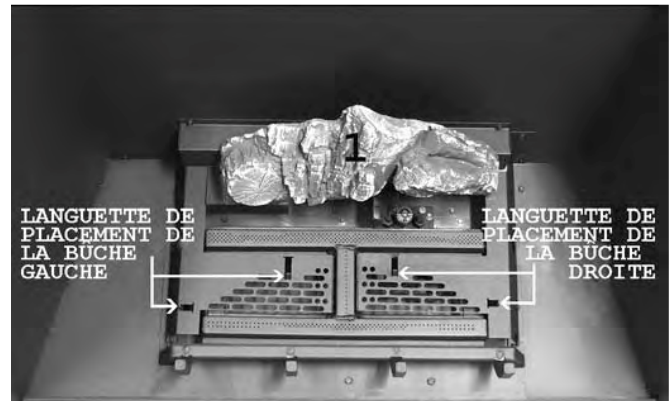
Placement des bûches – LOGF36



Avertissement : Le fait de ne pas placer les pièces selon les diagrammes ou le fait de ne pas utiliser des pièces spécifiquement approuvées pour cet appareil peut causer des dommages à la propriété ou des blessures.



Liste de pièces



ÉTAPE 1 : Placez la bûche #1 sur le porte-bûche et centrez



ÉTAPE 2 : Placez la bûche #2 sur le côté gauche de la bûche. Placez la bûche #3 sur le côté gauche de la bûche #1.



ÉTAPE 3 : Repérez les 2 trous sous les bûches #4 et #5. Placez les sur les languettes de placement des bûches de gauche et de droite.



ÉTAPE 4 : Repérez le trou de placement sous la bûche #6. Placez sur la languette de placement de la bûche #2. Repérez les 2 trous sous la bûche #7. Placez sur les languettes de placement de la bûche #5.

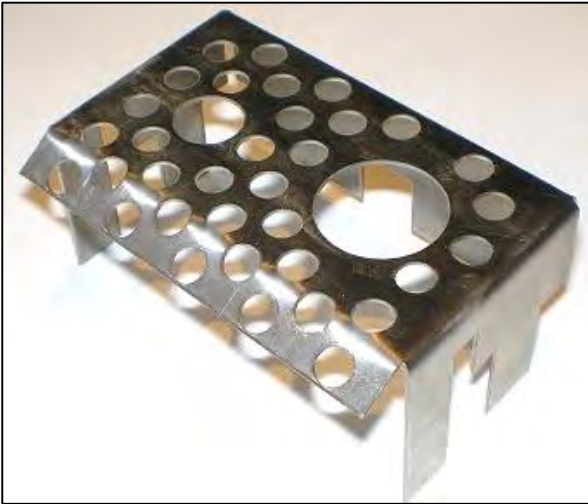


ÉTAPE 5 : Placez la braise incandescente à l'avant du tube de brûleur et des plaques de braise. Placez les roches et vermiculite sur le plateau de brûleur tel qu'illustré. **NE PAS PLACER DE ROCHE NI VERMICULITE SUR LE TUBE DE BRÛLEUR**

L'écran de veilleuse RSP1 / RSP2

Qty: 1

1



2



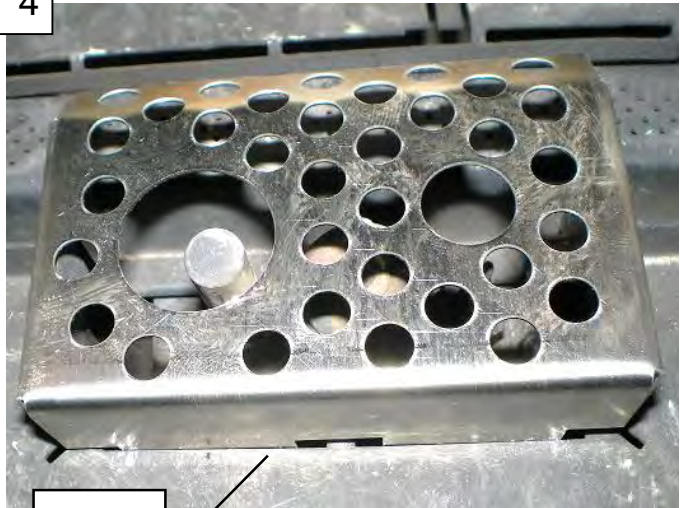
fentes

3



fentes

4



fentes

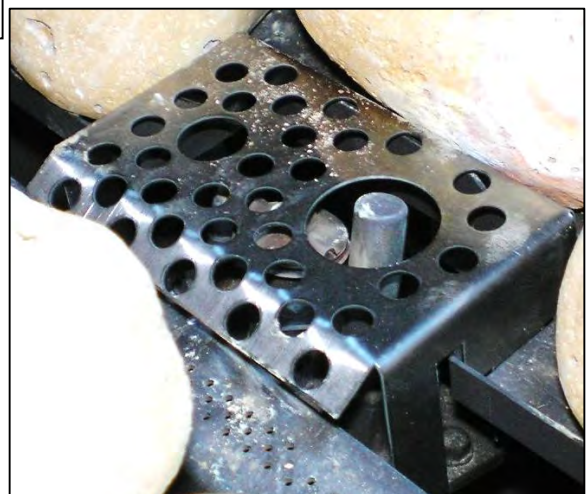
Vue Arrière

5



fentes

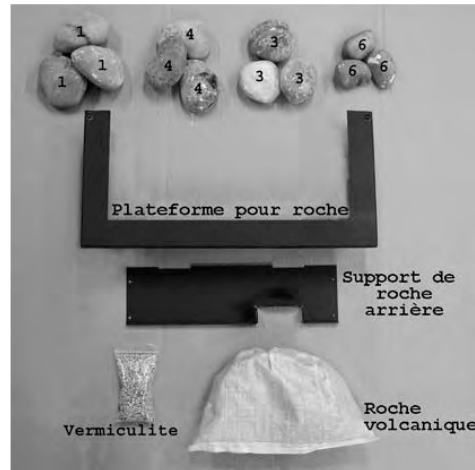
6



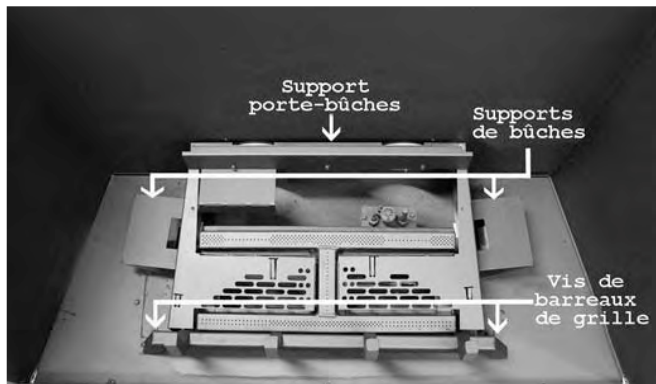
Agencement des MQROCK1/MQRSP2 pour les MQHBZDV3636 et MQHBZDV4236



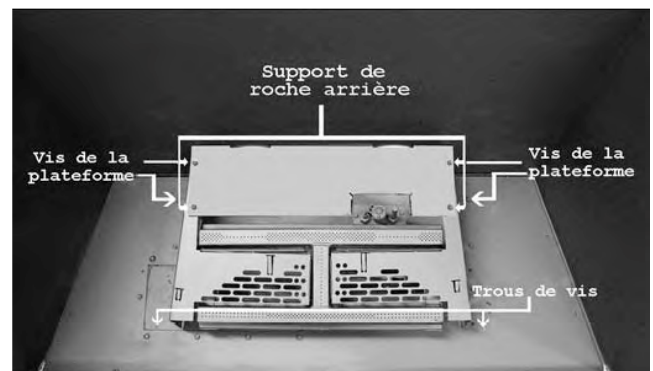
Avertissement : Le fait de ne pas placer les pièces selon les diagrammes ou le fait de ne pas utiliser des pièces spécifiquement approuvées pour cet appareil peut causer des dommages à la propriété ou des blessures.



LISTE DE PIÈCES



ÉTAPE 1 : Enlevez le support porte-bûche, les supports de bûches et le barreau de grille.



ÉTAPE 2 : Fixez les supports de roche arrière avec les 4 vis, tel que montré. Remplacez les 2 vis du barreau de grille

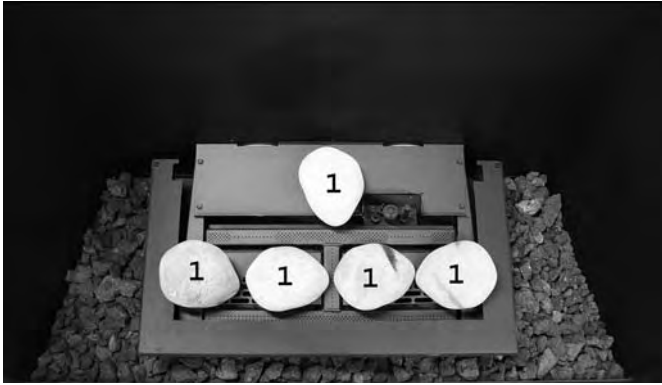


ÉTAPE 3 : Fixez la plateforme pour roche en utilisant les trous d'accès du support de la plateforme.

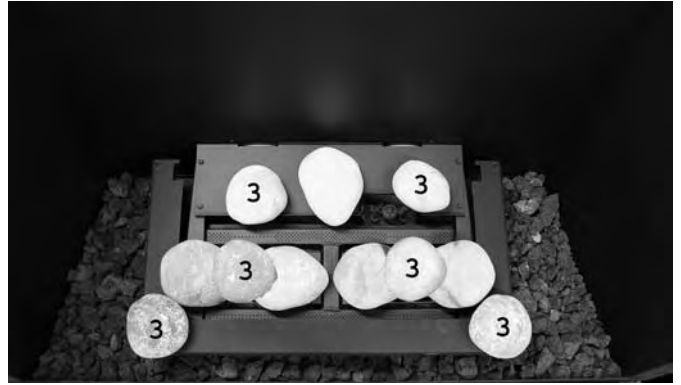


ÉTAPE 4 : Placez la roche volcanique autour de la plateforme. Ne pas en placer sur le brûleur. Répandez la vermiculite sur la roche volcanique.

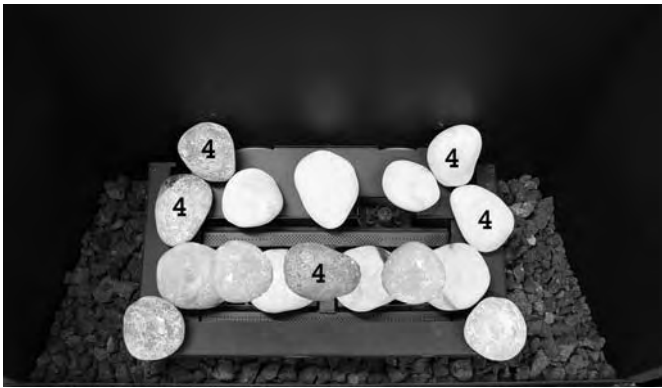
Agencement des MOROCK1/MORSP2 pour les MOHBZDV3636 et MOHBZDV4236



ÉTAPE 5 : Placez les roches #1 sur le brûleur, tel qu'illustré.



ÉTAPE 6 : Placez les roches #3 sur le brûleur, tel qu'illustré.



ÉTAPE 7 : Placez les roches #4 sur le brûleur, tel qu'illustré.



ÉTAPE 8 : Placez les roches #6 sur le brûleur, tel qu'illustré.



ÉTAPE 9 : Placez les roches #4 et #6 en place, tel qu'illustré.



ÉTAPE 10 : Agencement final de roches F2

Les roches des étapes 8 et 9 peuvent être placées au hasard.

Ne pas placer de roches directement sur les tubes du brûleur.

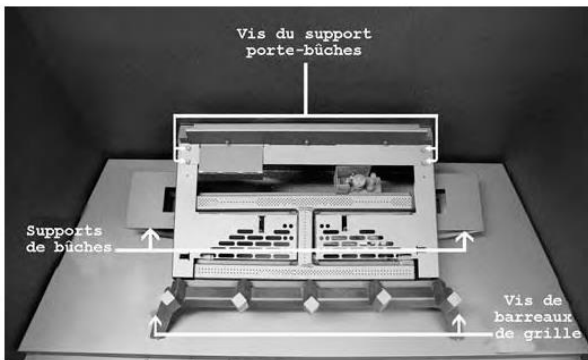
Agencement des MQROCK1/MQRSP1 pour le HBZDV4736



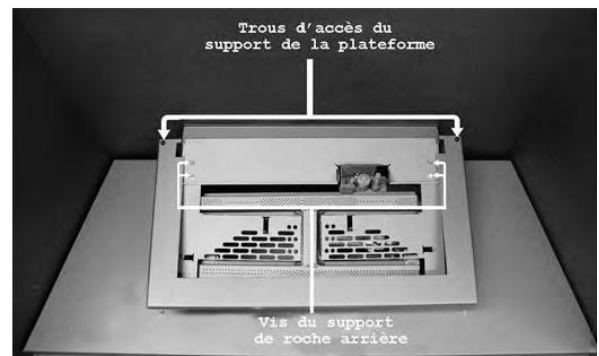
Avertissement : Le fait de ne pas placer les pièces selon les diagrammes ou le fait de ne pas utiliser des pièces spécifiquement approuvées pour cet appareil peut causer des dommages à la propriété ou des blessures.



LISTE DE PIÈCES : Roches #1 – 5 pièces ; Roches #3 – 6 pièces ; Roches #4 – 10 pièces ; Roches #6 – 9 pièces.



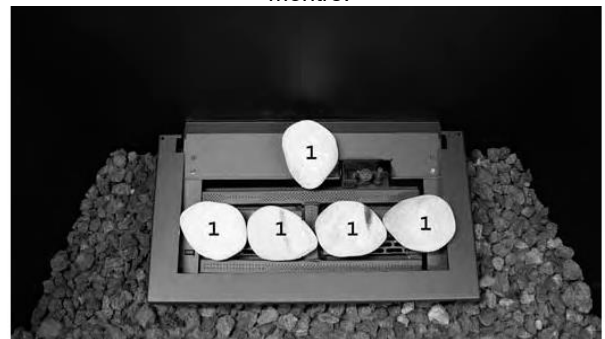
ÉTAPE 1 : Enlevez le support porte-bûche, les supports de bûches et le barreau de grille. Remplacez les 2 vis du barreau de grille.



ÉTAPE 2 : Fixez le support de roche arrière en utilisant les trous du porte-bûches arrière. Fixez la plateforme pour roche en utilisant les trous d'accès du support de plateforme tel que montré.



ÉTAPE 3 : Placez la roche volcanique autour de la plateforme. Parsemez la vermiculite sur la roche volcanique. Ne pas en placer sur les tubes du brûleur.



ÉTAPE 4 : Placez les roches #1 sur le brûleur, tel qu'illustré. Ne pas placer de roches sur les tubes du brûleur.

Agencement des MQROCK1/MQRSP1 pour le HBZDV4736



ÉTAPE 5 : Placez les roches #3 en place, tel qu'illustré. **Ne pas placer de roches sur les tubes du brûleur.**



ÉTAPE 6 : Placez les roches #4 en position, tel qu'illustré.



ÉTAPE 7 : Placez les roches #6 en position, tel qu'illustré.



ÉTAPE 8 : Placez les roches #4 et #6 en place, tel qu'illustré.



ÉTAPE 9 : Agencement final de roches F1

Ne pas placer de roches directement sur les tubes du brûleur.

N.B. : Si l'empiètement de la flamme sur les roches cause de la suie, vous devez enlever ou déplacer une ou plusieurs roches. Ne pas placer de roches directement sur le tube de brûleur.

Accessoires pour les appareils Skyline, ZDVRB3622, & ZRB46 avec brûleur à ruban

ACCESSOIRES	MQRB3632	MQRB4236	ZDVRB3622
Verre décortif - Blanc MQG5W	Oui / 5LB MAX	Sac de 5lb, inclus avec l'appareil	Dépositaire MQ seulement
Verre décortif - Cuivre MQG5C	Oui / 5LB MAX	Oui / 5LB MAX	Sac de 5lb, inclus avec l'appareil
Verre décortif -Bleu Azuria MQG5A	Oui / 5LB MAX	Oui / 5LB MAX	Dépositaire MQ seulement
Verre décortif -Noir MQG5B	Oui / 5LB MAX	Oui / 5LB MAX	Dépositaire MQ seulement
MQROCK2	Oui	Oui	Dépositaire MQ seulement
MQROCK3	Oui	Oui	Dépositaire MQ seulement
MQRBD1	Oui	Oui	Dépositaire MQ seulement
MQSTONE	Oui	Oui	Dépositaire MQ seulement
MQEMBER	Oui	Oui	Dépositaire MQ seulement
ULK2	Oui	Oui	Oui



L'utilisation de tout autre verre peut modifier la performance de l'appareil et n'est pas couverte par la garantie

Le verre peut se décolorer s'il est placé sur le brûleur, ceci n'est pas couvert par la garantie.

• **VERRE (MQG5W, MQG5C, MQG5A, MQG5B)**- Ce média doit être utilisé. Répandez la braise de verre uniformément sur le faux-plancher et le brûleur. Faites attention en plaçant la braise de verre près de la veilleuse. Les trous qui vont de la veilleuse au tube de brûleur ne doivent pas être bloqués ou recouvert, ceci pourrait retarder l'allumage.

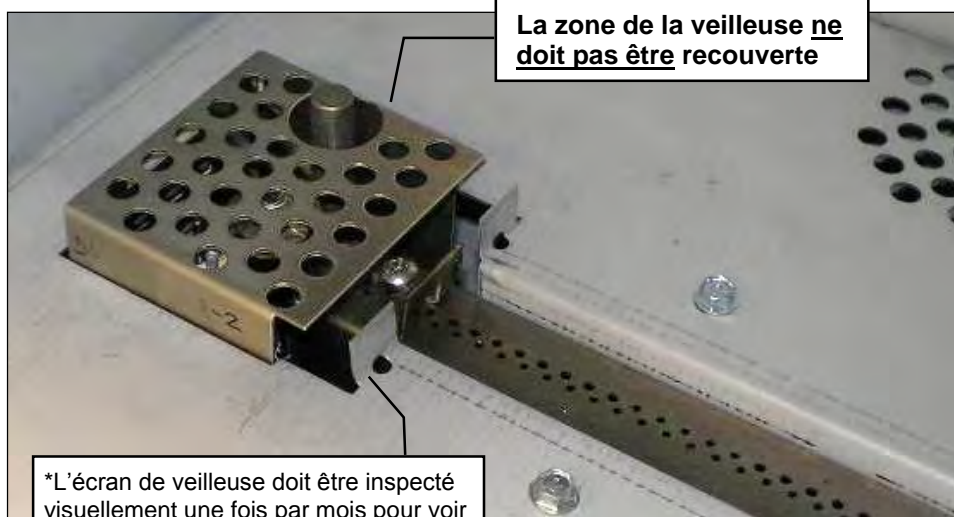
Les genres de verre suivant sont approuvés :

• **Braise de verre de 1/2" de American Fireglass.**

Quantité maximale: gaz naturel : 5 lb, appareil au propane 5 lb.

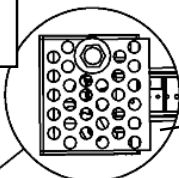
• **Silicate de sodium de Firegear.**

Quantité maximale: gaz naturel : 5 lb, non recommandé pour les appareils au propane.



La zone de la veilleuse **ne doit pas être recouverte**

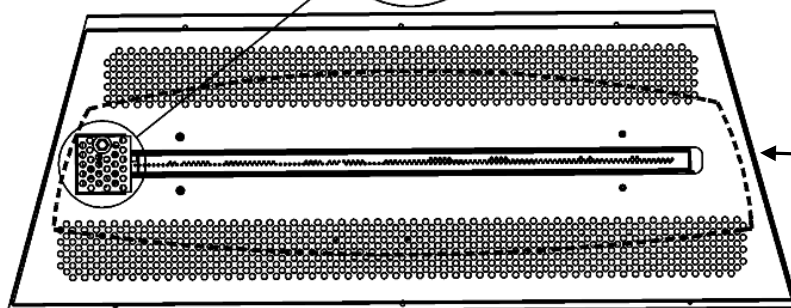
*L'écran de veilleuse doit être inspecté visuellement une fois par mois pour voir s'il y a signe de détérioration due à l'exposition à la flamme. Remplacez si nécessaire.



La zone de la veilleuse **ne doit pas être recouverte**

⚠ ATTENTION

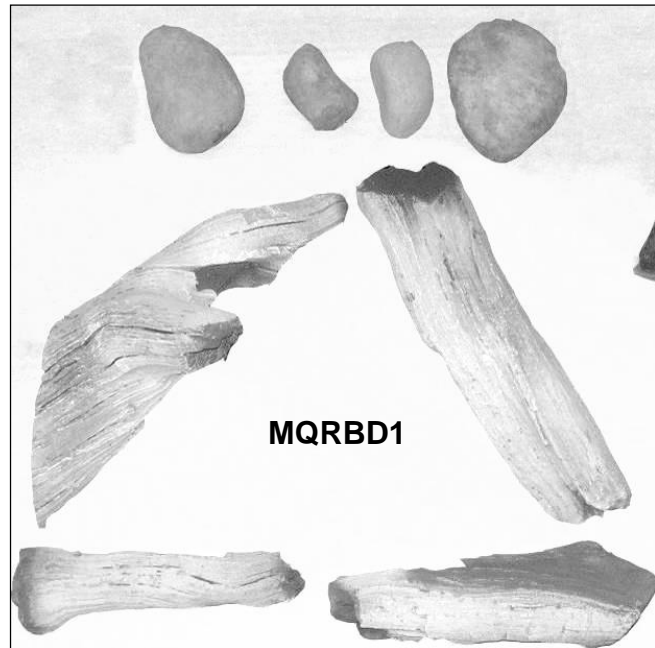
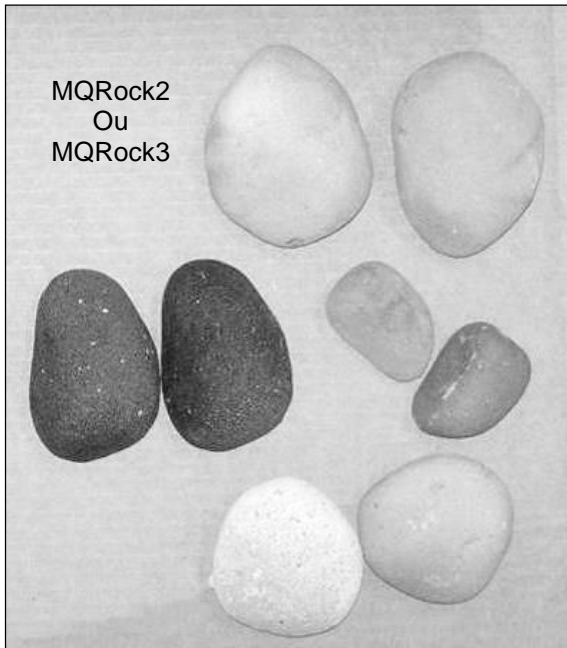
- La zone de la veilleuse ne doit pas être recouverte, ceci retarderait l'allumage
- Ne pas changer ou substituer les braises de verre fournies avec et appareil. Si vous les remplacez, utilisez seulement le verre de remplacement disponible chez votre détaillant autorisé.



Disposition de la braise de verre du ZDVRB3622 & MQRB4236: Laissez 3-4 rangés de perforations libres à l'avant et à l'arrière du faux-plancher. Recouvrir toutes les perforations de l'arrière peut causer un retour de flamme.

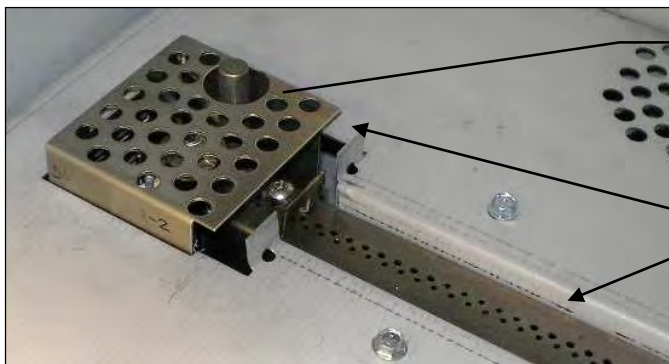
⚠ N.B. Répandez la braise de verre uniformément sur le faux-plancher et le brûleur comme décrit à la page précédente avant que d'autres accessoires sont utilisés.

- **MQROCK2, MQROCK3, MQRBD1** - Placez les roches sur le faux-plancher au hasard. Faites attention de ne recouvrir aucune partie des tubes de brûleur sinon il pourrait se former de la suie.



⚠ N.B.

- La zone de la veilleuse ne doit pas être recouverte, ceci causerait un retard d'allumage.
- Ne pas mettre de roche ou de bûche sur aucune des parties du tube de brûleur, ceci causerait de la formation de suie.
- Certaines configurations de positionnement de bûches peuvent faire rouler la flamme vers l'arrière. Causant la formation de suie. Si ceci se produit, repositionnez les bûches.



*L'écran de veilleuse doit être inspecté visuellement une fois par mois pour voir s'il y a des signes de détérioration due à l'exposition à la flamme. Remplacez si nécessaire.

Les tubes du brûleur et la zone de la veilleuse ne doivent pas être recouverts

- **MQ STONE ENSEMBLE DE ROCHES DÉCORATIVES SET**- Placez les roches sur le faux-plancher et le tube de brûleur au hasard. Ne pas en mettre plus d'une épaisseur ou les superposer quand elles sont sur le tube du brûleur. Ne pas recouvrir le secteur de la veilleuse. Les roches ne seront pas toutes utilisées

- **MQEMBER**- Placez les morceaux de braise incandescente au hasard. La braise peut être utilisée seule ou avec d'autres accessoires.

- **ULK2 Ensemble de lampes universel (Ensemble d'éclairage en option)**- Voir la page d'installation séparée.

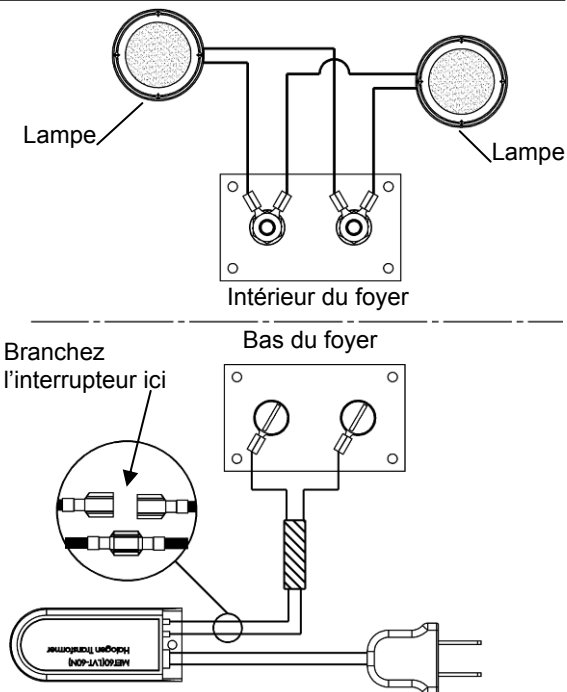
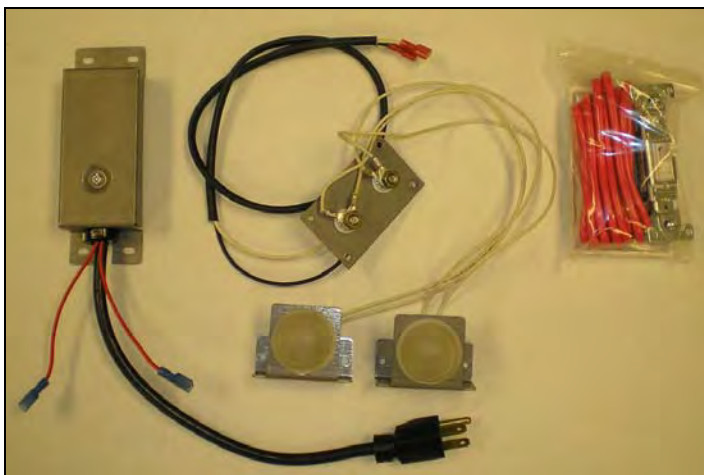
ULK2 Ensemble d'éclairage universel (ensemble de lampes optionnel)

Pour la série Skyline (MQRB3328, MQRB3632, MQRB4236) et le ZDVRB3622 de Kingsman

SVP respectez le code national électrique ANSI/NFPA 70 aux É.U. et le code national électrique CAN/CSA C22.1 au Canada.

Contenu de l'ensemble :

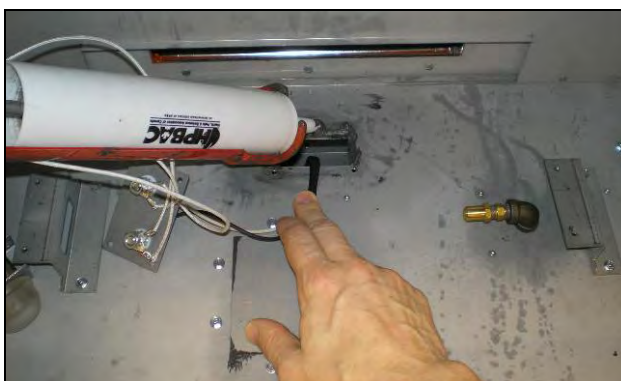
- [2] Lampes halogènes 12V
- Plaque de lampes avec plots de contact isolés & câble
- Transformateur 12VAC avec fiche à 3 branches & câbles de connexion



INSTALLATION:

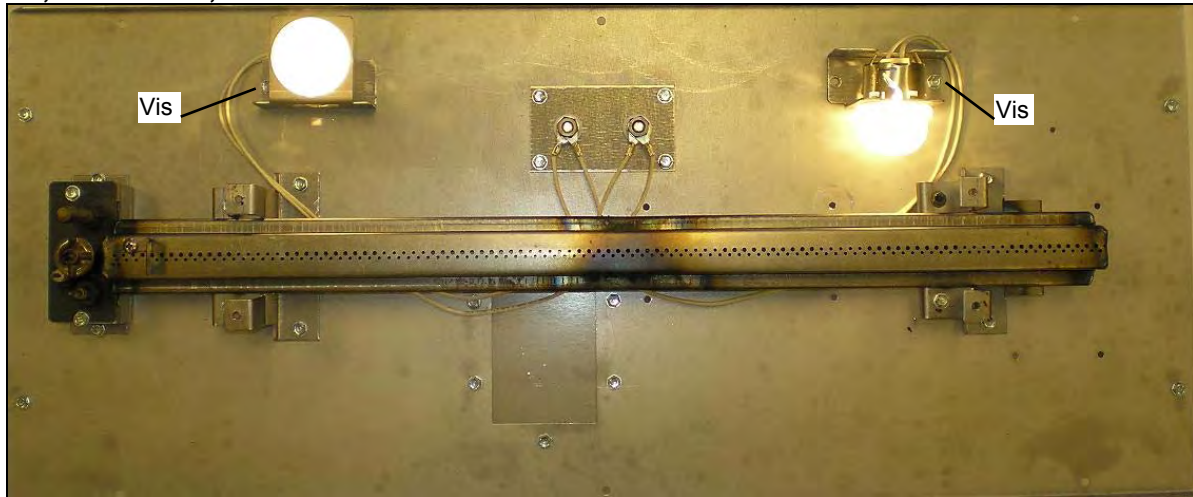


ÉTAPE 1 : Enlevez le faux-plancher pour exposer le tube du brûleur. Enlevez le tube du brûleur et le couvercle comme illustré ci-dessus. Enlevez le vieux scellant de l'ouverture.

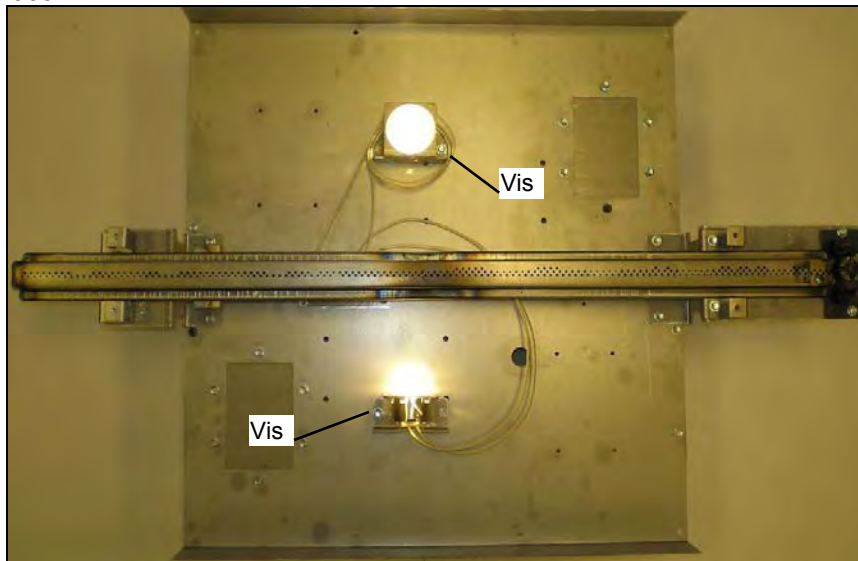


ÉTAPE 2 : Insérez les fils de la lampe par le trou d'accès de la chambre de combustion comme illustré ci-dessus. Appliquez du nouveau scellant (Mill-Pac). Fixez la plaque avec des vis.

MQRB3328, ZDVRB3622, & MQRB4236



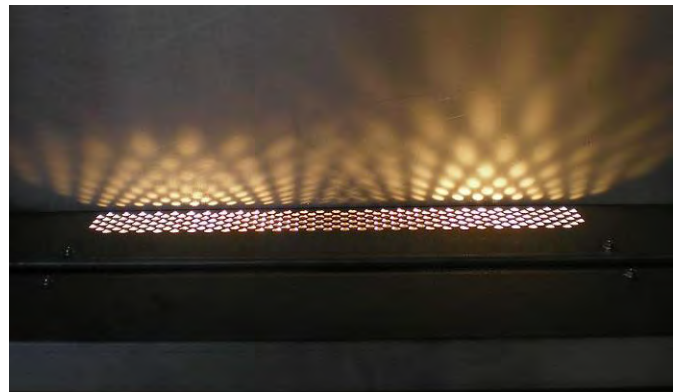
MQRB3632



ÉTAPE 3: Positionnez les lampes dans la chambre de combustion. Fixez au foyer avec une vis aux endroits indiqués ci-dessus pour chaque appareil. Les lampes peuvent être pointées vers l'avant ou les côtés. Remplacez le tube du brûleur et le faux-plancher, ainsi que l'écran de veilleuse.



ÉTAPE 4: Branchez les fils de l'interrupteur entre le fil de la lampe et le transformateur (voir schéma). Branchez le fil de lampe restant au transformateur. Le transformateur peut alors être branché à la prise et le boîtier peut être fixé au bas du foyer.



Les perforations du faux-plancher peuvent être recouvertes de verre.

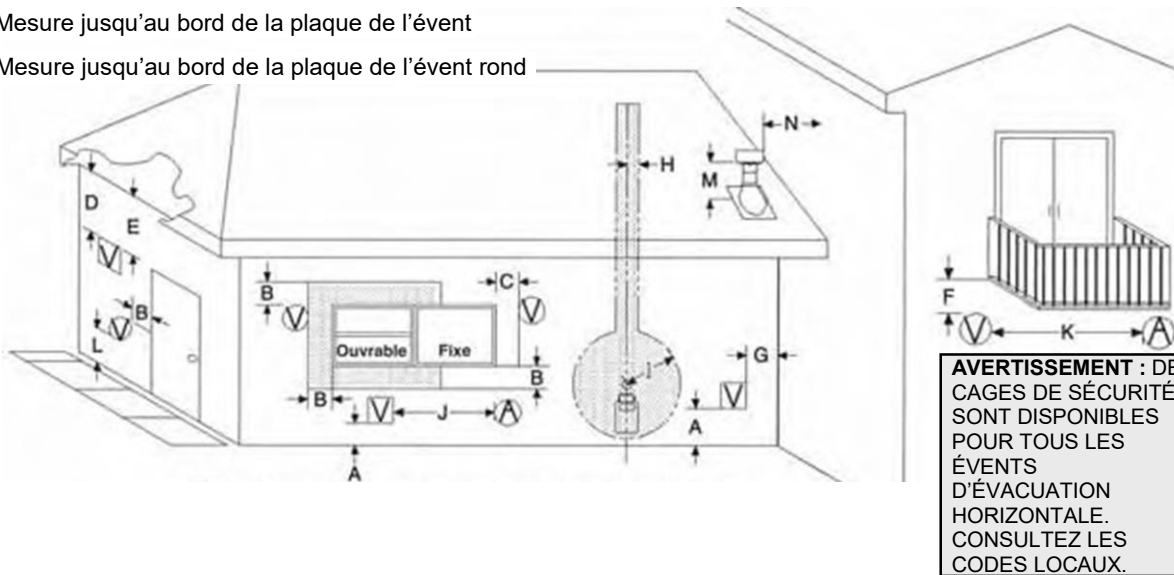
Évacuation/ventilation

■ Zone où borne pas autorisée.

Ⓐ Entrée d'air

∇ Mesure jusqu'au bord de la plaque de l'évent

Ⓥ Mesure jusqu'au bord de la plaque de l'évent rond



- A. Dégagement au dessus du sol, véranda, porche ou balcon : 12po [30cm] min.[1,2]
- B. Dégagement aux portes et fenêtres pouvant être ouvertes : 12po [30cm] min. pour appareils de 100,000BTUh [30kW] ou moins, au Canada. 9po[2] [23cm] pour appareils de 50 000 BTUh et moins, aux USA.
- C. Au Canada il est recommandé de laisser au moins 12po [30cm] de distance avec les fenêtres qui ne s'ouvrent pas pour éviter la condensation. 9po[2] [23cm] pour appareils de 50 000 BTUh et moins, au USA.
- D. Le dégagement vertical aux soffites aérés situés au dessus de l'évent, à l'intérieur d'une distance horizontale de 2pi [60cm] à partir du centre de l'évent doit être d'au moins 18ipo [46cm].[4]
- E. Dégagement aux soffites non aérés : 12po [30cm] min.
- F. Dégagement sous une véranda, porche, patio ou balcon : 12po [30cm] min.[3] (US[4])
- G. Dégagement de la plaque de l'évent à un mur intérieur ou de coin : 3po [7,6cm] min.
- H. Dégagement à une ligne se prolongeant au dessus du centre du compteur/régulateur de gaz : 3pi [91cm] de chaque côté sur une hauteur de 15pi [4,5m] au dessus du compteur/régulateur.
- I. Dégagement à la sortie d'entretien du régulateur 3pi [91cm] min.[1] (US[4])
- J. Dégagement aux entrées d'air non mécanisées de l'édifice ou aux apports d'air de tout autre appareil : Au Canada, 6po [15cm] pour appareils ≤10 000 BTUh [3kW], 12po[1] [30cm] minimum pour appareils >10,000 BTUh [3kW] et ≤100 000 BTUh [30kW], 36po [91cm] pour appareils >100 000 BTUh [30kW]. Aux USA, 6po[2] [15cm] pour appareils ≤10 000 BTUh [3kW], 9po [23cm] pour appareils >10 000 BTUh [3kW] et ≤50 000 BTUh [15kW], 12po [30cm] pour appareils >50000 BTUh [15kW].
- K. Dégagement aux dessus des entrées d'air mécanisées 6pi [1,8m] min.[1] au Canada aux USA, 3pi [91cm] si à moins de 10pi[2] [3m] horizontalement.
- L. Dégagement au dessus d'un trottoir ou d'une entrée pave située sur une propriété publique : 7pi [2,1m] min.[5]
- M. Dégagement au plus haut point de sortie sur un toit : 18ipo [45cm].
- N. Dégagement à un mur perpendiculaire 24po [60cm]. (Recommandé pour prévenir la recirculation des gaz

d'échappement. Pour des exigences additionnelles consultez les codes locaux.)

- O. Une conduite évacuation de l'humidité ne doit pas aboutir à moins de 3 pi (1 m) dans n'importe quelle direction d'un régulateur de service ou de prise d'air frais.

N.B. : Les dégagements sont au bord de la plaque terminale, ajoutez 6- 3/4 "pour les autorisations d'arriver à la ligne de centre.

N.B. : Les dégagements sont à partir de la plaque de l'évent. Les codes ou règlements locaux peuvent des dégagements différents

Évent de sortie

Il est impératif que l'évent de sortie soit situé selon les distances, tel qu'indiqué. Il ne doit pas y avoir quoi que ce soit comme par exemple buissons, clôtures, cabanons, patios ou autre construction qui puisse obstruer la sortie d'évacuation à moins de 24po de la plaque de l'évent.

Ne pas situer l'évent de sortie dans des endroits propices aux accumulations de neige ou de glace. Après une chute de neige, assurez-vous que l'évent n'est pas obstrué et dégagez-le pour prévenir un blocage accidentel du système d'évacuation. Lorsque vous utilisez une souffleuse, assurez-vous que la neige n'est pas dirigée vers l'évent de sortie.

L'évent ne doit pas être enfoncé dans le mur ou dans le revêtement. Si la finition du mur extérieur est en vinyle ou en bois, il est recommandé d'installer un écran de revêtement. No de pièce ZDVSSLR.

1. Conformément au code du gaz naturel et propane CSA B149.1, en vigueur.
2. Conformément au code national ANSI Z223.1/NFPA 54, en vigueur.
3. Un conduit d'évacuation ne doit pas se terminer là où il peut y avoir danger à cause de la formation de givre ou accumulation de glace sur les propriétés adjacentes;
4. Permis seulement si la véranda, le porche, le patio ou le balcon est complètement ouvert sur au moins 2 côtés sous le plancher.
5. Vérifiez les dégagements prescrits par les codes locaux et les exigences du fournisseur de gaz.

Information générale sur l'installation des conduits d'évacuations

Cet appareil à gaz est approuvé pour une évacuation horizontale par un mur ou verticale par le toit. Seul des ensembles d'évacuation Kingsman Flex(ZFlex) et des composants spécifiquement approuvés et CERTIFIÉS pour cet appareil peuvent être utilisés. L'utilisation des systèmes d'évacuation directe Simpson Duravent (modèle DV-GS), AmeriVent, ICC Excel Direct, Metal Fab Sure-Seal DV et Selkirk Direct Temp sont également approuvées pour cet appareil.

CONDUITS RIGIDES

Lorsque vous utilisez les systèmes d'évacuation directe Simpson Duravent (modèle DV-GS), AmeriVent, ICC Excel Direct, Metal Fab Sure-Seal DV et Selkirk Direct Temp vous devez utiliser un adaptateur pour conduit rigide Duravent. (no de pièces ZDVDFa pour les foyers et ZDVdKA pour le poêles, Serenity et ZDV3642B) Suivez les instructions fournies par Simpson Duravent, AmeriVent, ICC Excel Direct, Metal Fab Sure-Seal DV et Selkirk Direct Temp pour l'installation des conduits et conformez-vous aux dimensions de dégagements fournies dans ce manuel. Appliquez du scellant haute température Mill Pac à tous les joints de conduits, adaptateur et évent de sortie lorsque vous utilisez les systèmes d'évacuation Kingsman Flex (Z-Flex) et Simpson Duravent.

N.B. : Augmentez la profondeur de la charpente de 1po si vous utilisez du conduit rigide.



AVERTISSEMENT : NE PAS mélanger des pièces de différents systèmes sauf si spécifié dans le manuel.

Évacuation avec conduit flexible

Le tuyau flexible est livré non étiré. Lors de l'installation vous devez l'étirer à pleine longueur. Le tuyau s'étire jusqu'à 2 fois sa longueur ex : 4pi devient 8 pi. Étirez complètement le tuyau et coupez l'excédent.

N'utilisez pas plus de 2 raccords-uniions pour allonger les tuyaux courts. Il est préférable d'utiliser une seule section dans une installation pour relier le foyer et l'évent de sortie.

Placez les ressorts d'espacement environ à tout les 2pi pour stabiliser le conduit flexible de 4po à l'intérieur du conduit flexible de 7po.

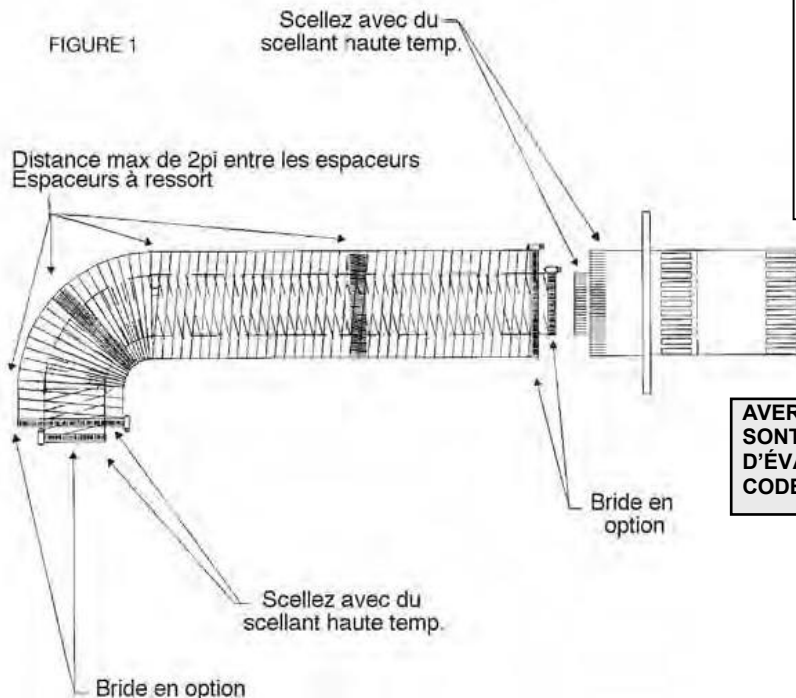
Pour les courbes, placez les ressorts dans la courbe ou avant et après. (Voir fig.1)

Les conduits horizontaux nécessitent des courroies de soutien en métal tout les 2pi. Dans les installations déviées, des courroies de soutien devraient être utilisées pour stabiliser le tuyau.

Étirez les tuyaux de 4po et 7po pour que le tuyau de 7po dépasse du mur extérieur d'environ 2po ou 3po et le tuyau de 4po sorte de celui de 7po d'environ 2po à 3po. (Voir fig.1) Attachez le tuyau de 4po à l'évent de sortie en premier et fixez-le à l'aide de scellant et de vis puis attachez le conduit flexible à l'évent de sortie et fixez-le à l'aide calfeutrage et de vis. L'évent de sortie peut ensuite être repoussé vers le mur extérieur et attaché à la maison en le vissant à la charpente. Mettez de la silicone autour de l'évent de sortie pour le rendre étanche. Si vous allez utiliser un écran de revêtement, fixez-le en utilisant les mêmes trous que pour le dessus de l'évent de sortie, après que celui-ci ait été étanchéifié avec du calfeutrant.

Utilisez du scellant haute température

Appliquez un ruban de scellant Mill Pac haute température à tous les joints et utilisez 4 vis pour fixer chaque conduit au foyer, à l'évent de sortie et joint si vous joignez des sections de conduit.



N.B. Il est primordial, pour assurer le fonctionnement sécuritaire et approprié de ce foyer, que tous les joints du conduit et de sa doublure intérieure soient scellés avec une bonne quantité de calfeutrant. N'utilisez que les rubans et scellant recommandés dans ce manuel. Scellant Mill Pac.

AVERTISSEMENT : DES CAGES DE SÉCURITÉ SONT DISPONIBLES POUR TOUS LES ÉVÉNEMENTS D'ÉVACUATION HORIZONTALE. CONSULTEZ LES CODES LOCAUX.

Conduits d'évacuation et composants

Comme il est très important que le système d'évacuation maintienne un équilibre entre l'entrée d'air de combustion et la sortie de fumée, certaines restrictions de configuration de conduit d'évacuation s'appliquent et doivent être strictement respectées.

Référez-vous au tableau montrant la relation entre les conduits d'évacuation verticaux et horizontaux pour déterminer la longueur des différents conduits.

La longueur maximale de conduit horizontal avec un coude à 90 degrés au carneau (sortie de fumée) de l'appareil est de 4pi/122cm (figure 1). La longueur maximale est de 20pi/6,1m lorsque la longueur verticale est de 7pi/2,1m (figure 2) N.B. : Pour chaque 12po de conduit horizontal il doit y avoir 1/4po de conduit vertical.

Vous pouvez installer un maximum de 2 coudes à 45 degrés sur une conduite horizontale. Pour chaque coude à 45 degrés, vous devez réduire la longueur du conduit horizontal de 18po.

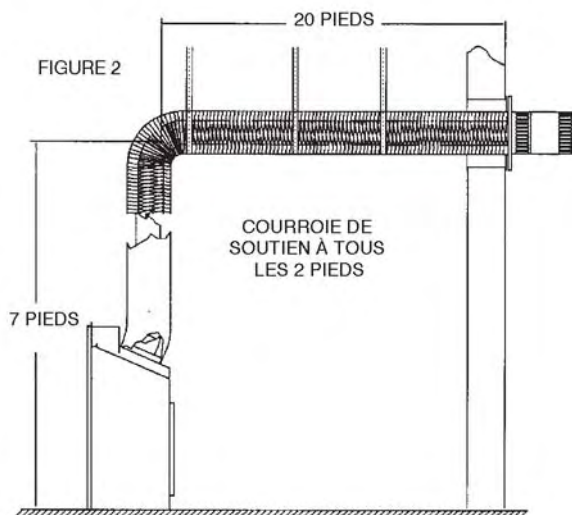
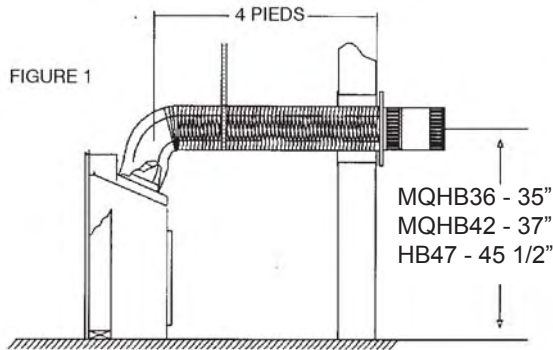
La longueur maximale de conduit vertical est de 40pi/12,2m.

N.B. : Pour chaque coude à 45 degrés installé sur le conduit horizontal, vous devez réduire la longueur du conduit horizontal de 18po. Ceci ne s'applique pas aux coudes à 45 degrés installés dans les conduits verticaux.

Exemple : Si, selon le tableau, la longueur du conduit horizontal est de 10pi et que 2 coudes à 45 degrés sont nécessaires, la longueur du conduit horizontal doit être réduite à 7pi.

2 coudes à 90° additionnels ou l'équivalent sont autorisés. La longueur du conduit horizontal doit être réduite de 36 po par coude à 90° ou de 18po par coude à 45°.

Important : Installez toujours le foyer de façon à ce que le moins possible de conduits déviés et/ou horizontaux soit nécessaires. Pour chaque 12po de conduit horizontal il doit y avoir 1/4po de conduit vertical.



Comment utiliser le tableau de conduits horizontaux

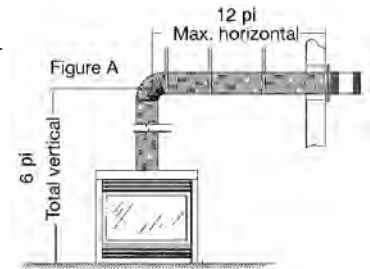
1. Déterminez la hauteur du système et le nombre de coudes nécessaires.
2. Après avoir déterminé la distance verticale, déterminez la longueur maximale de la section horizontale autorisée.
3. Le tableau d'évacuation a été établi pour des conduits de 90° verticaux/horizontaux. Le tableau ne s'applique pas aux conduits flexibles n'ayant pas de coudes à 90°. Voir figure B.

Tableau d'évacuation horizontale à partir du bas du foyer

Longueur maximum de 40pi (12,2m)

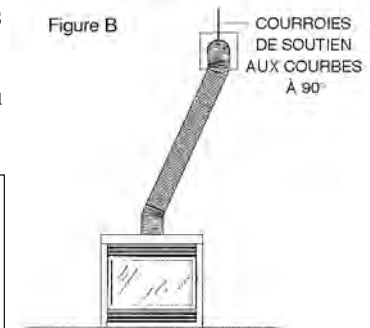
Total Vertical		Total horizontal maximum	
Pieds	Mètres	Pieds	Mètres
4	1,2	5	1,5
5	1,5	8	1,2
6	1,8	12	3,7
7	2,1	20	6,1
8	2,4	20	6,1
9	2,7	20	6,1
10	3,0	20	6,1
11	3,4	20	6,1
12	3,7	20	6,1
13	4,0	20	6,1
14	4,3	20	6,1
15	4,6	20	6,1
16	4,9	20	6,1
17	5,2	20	6,1
18	5,5	20	6,1
19	5,8	20	6,1
20	6,1	20	6,1
25	7,5	15	4,6
30	9	10	3,0
40	12,2	0	0

Exemple A : Si la distance verticale à partir du plancher du foyer est de 6pi, le conduit horizontal jusqu'à la bride murale de l'évent ne doit pas mesurer plus de 12pi.



N.B. : L'emplacement final du foyer doit être tel que les dimensions du conduit horizontal soit les mêmes que celles mentionnées dans le tableau. La longueur maximale du conduit vertical est de 40pi (12,2m).

Important : La distance minimale entre le tuyau d'évacuation et les matières combustibles est de 1po (2,5cm).



Pour les installations horizontales pour gaz propane il est recommandé qu'il y ait au moins 1pi de conduit vertical à partir du carneau du foyer avant le coude sur tout conduit horizontal de 1pi ou plus. Cela permet une combustion plus propre et réduit de beaucoup les dépôts de carbone et le besoin de nettoyer la vitre. (Ne s'applique pas aux modèles à carneau arrière.)

Installation des conduits d'évacuation horizontaux

- Déterminez la distance minimale entre le plancher du foyer et le centre de l'évent. Percez le mur en prévoyant un espace pour un manchon de 11po à 11po (diamètre intérieur) pour les murs combustibles et un manchon de 8po de diamètre pour les murs non combustibles. (Voir figure 1, 2, 3)
- Voir les dégagements aux combustibles à la page indiquée.
- Choisissez la longueur approximative du conduit d'évacuation, des mesures précises ne sont pas nécessaires car votre tuyau flexible peut être étiré jusqu'à 2 fois sa longueur pour faciliter l'installation.
- Pour installer le manchon centrez-le à l'intérieur de l'ouverture de 11po à 11po de la charpente et fixez-le. Passez le conduit dans le manchon mural. (Voir figure 1)
- Avant de joindre les tuyaux appliquez un ruban de sellant Mill Pac haute température au bout du tuyau. Premièrement, attachez le tuyau de fumée de 4po à l'évent de sortie avec du scellant et fixez avec les 4 vis fournies. A ce moment, assurez-vous que les ressorts d'espacement sont fixés au tuyau de 4po tel que nécessaire. Ensuite fixez le tuyau de 7po de la même façon.
- Placez l'évent de sortie et scellez-le au mur avec du calfeutrage autour du manchon pour le rendre résistant aux intempéries. Après avoir installé l'évent de sortie, vérifiez pour vous assurer que le conduit sort du manchon et se connecte bien à l'évent de sortie.
- Avant de connecter les tuyaux au carneau du foyer, Appliquez un ruban de sellant Mill Pac haute température au bout du tuyau. Premièrement, attachez le tuyau de fumée de 4po au foyer avec du scellant et fixez avec les 4 vis fournies. A ce moment, assurez-vous que les ressorts d'espacement sont fixés au tuyau de 4po tel que nécessaire. Puis attachez le tuyau de 7po de la même façon.

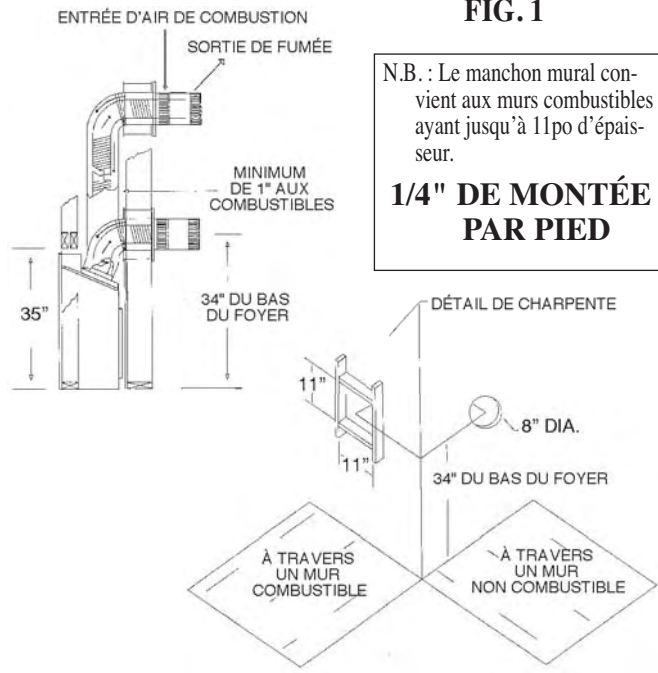
- Placez les courroies de métal tout les 2pi (61cm) pour stabiliser les conduits flexibles horizontaux. Révérifiez le foyer pour vous assurer qu'il est de niveau, bien positionné et ancré.
- Placez les courroies de métal pour stabiliser les conduits flexibles verticaux et maintenir un dégagement minimum de 1po ou plus.
- Pour une finition de mur extérieur avec un revêtement de vinyle ou de bois, il est recommandé d'installer un écran de revêtement. No de pièce : ZDVSSLR.

N.B. : Le manchon mural convient aux murs combustibles ayant jusqu'à 11po d'épaisseur.

N.B. : L'évent de sortie ne doit pas être encastré dans le mur ou le revêtement de la maison.

MQHBZDV3636

Le dégagement minimal de l'évacuation aux combustibles est de 1" sauf pour les exceptions suivantes :
 Dessus du conduit horizontal : 1 1/2"
 Dessus du coude 90° dans une enchâssure de 42" à 43" : 3 1/2"
 Dessus du coude 90° dans une enchâssure de plus de 43" : 2 1/2"



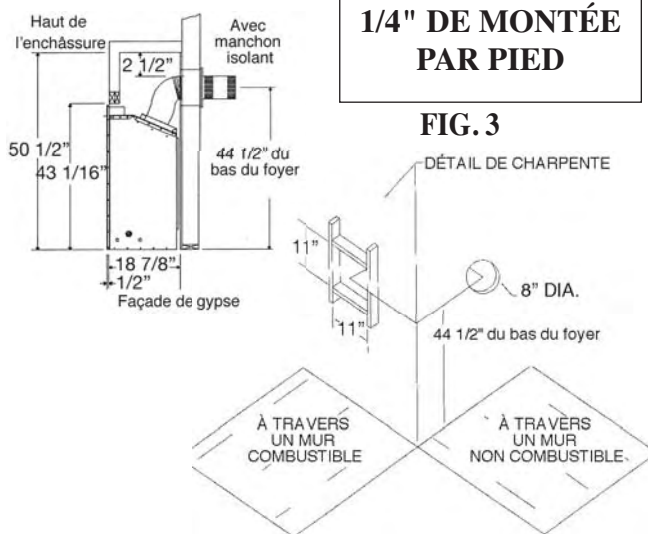
N.B. : Le manchon mural convient aux murs combustibles ayant jusqu'à 11po d'épaisseur.

1/4" DE MONTÉE PAR PIED

HBZDV4736

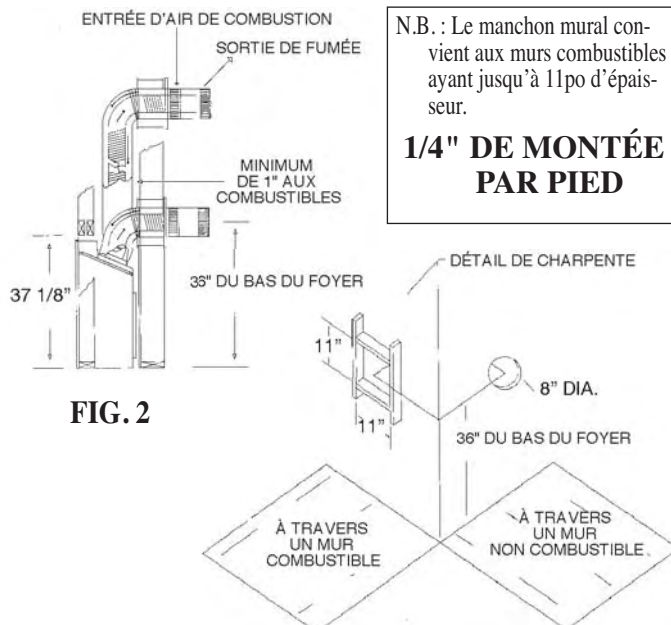
Le dégagement minimal de l'évacuation aux combustibles est de 1" avec le système d'évacuation Kingsman, 1 1/4" avec les systèmes Simpson Duravent
 Dessus du conduit horizontal : 1 1/2"
 Dessus du coude 90° dans une enchâssure minimale de 50 1/2" à 56 1/2" : 2 1/2" avec le manchon isolant
 Dessus du coude 90° dans une enchâssure de 56 1/2" à 60" : 4 1/2" sans manchon isolant
 Dessus du coude 90° dans une enchâssure de plus de 60" : 2 1/2" sans manchon isolant

Appareil à persiennes illustré



MQHBZDV4236/MQRB4236

Le dégagement minimal de l'évacuation aux combustibles est de 1" sauf pour les exceptions suivantes :
 Dessus du conduit horizontal : 1 1/2"
 Dessus du coude 90° dans une enchâssure de 45" à 46" : 5"
 Dessus du coude 90° dans une enchâssure de plus de 46" : 2 1/2"

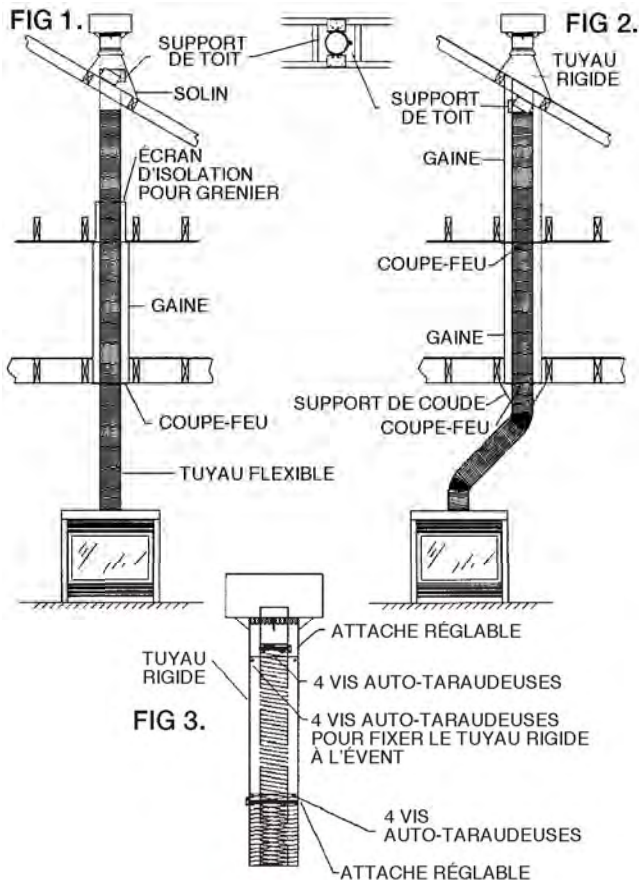


N.B. : Le manchon mural convient aux murs combustibles ayant jusqu'à 11po d'épaisseur.

1/4" DE MONTÉE PAR PIED

Conduits d'évacuation sans déviation à travers le toit

1. Un écran d'isolation pour grenier doit être installé lorsque
2. le conduit d'évacuation passe d'un espace habitable plus bas à un grenier où la cheminée n'est pas dans une gaine isolante. Cet écran est conçu pour empêcher l'isolation de toucher à la cheminée. Voir fig.1
3. Lorsque vous installez l'écran d'isolation pour grenier à l'endroit où la cheminée passe d'un espace habitable à un grenier, installez l'écran à partir du bas et clouez-le en place à l'aide de clous vrillés de 1po.
4. Un coupe-feu doit être installé sous le bas des solives lorsque le conduit traverse un plancher ou un plafond. Si un écran d'isolation pour grenier est utilisé, un coupe-feu n'est pas nécessaire.



Utilisation avec coudes flexibles

5. Courbez le tuyau flexible pour éviter d'avoir à couper les solives. Voir fig.2
6. Lorsque vous utilisez un coude à 45°, un support de coude est nécessaire directement au dessus du coude le plus haut.
7. Lorsque vous installez un coude dans une zone de solives, un dégagement minimum de 4po aux matières combustibles au dessus du coude doit être maintenu, pour le côté et le dessous du tuyau, un dégagement minimum de 1po aux matières combustibles doit être maintenu. Si le conduit passe horizontalement, un dégagement minimum de 2 1/2po au dessus du conduit horizontal doit être maintenu.
8. La hauteur verticale maximale du système de conduits ne devrait pas excéder 30pi
9. Utilisez un support de toit et un tuyau rigide de 7po au niveau du toit. Le tuyau flexible n'est pas autorisé au niveau du toit.
10. Lorsque le conduit pénètre dans le toit, un tuyau rigide galvanisé de 7po doit être utilisé. Attachez le tuyau flexible de 7po au tuyau rigide de 7po avec du scellant haute température, fixez avec 4 vis et assurez-vous qu'il soit bien fixé. Le tuyau flexible de 4po doit être fixé de la même façon avec 4 vis mais doit pénétrer dans le conduit flexible de 4po et la section de 4po de l'évent de sortie. Attachez le tuyau rigide de 7po à l'évent de sortie de 7po avec du scellant et vissez avec 4 vis à tôle. (Voir fig.3)
11. Le dégagement de l'évent de sortie vertical est de 18po au dessus du toit, mesuré à partir du point de sortie le plus élevé sur la toiture.
12. Soutenir les conduits verticaux pour maintenir un dégagement aux combustibles d'au moins 1po.

Solin de toiture

Assurez vous d'avoir le bon solin de toiture en vérifiant la pente du toit en utilisant un niveau et deux règles, ou en utilisant une carte de pente de toit. Voir la figure ci-dessous

Glissez un solin de toiture approprié à votre pente de toit sur la sortie du conduit. Placez le bord de la plaque du solin qui sera sur la partie la plus haute de la pente du toit sous les bardeaux. Les deux côtés et le bord le plus bas se placent sur les bardeaux.

N.B. : Au bord du dessus de la plaque du solin, soulevez les bardeaux et clouez la plaque au tablier de toiture, puis cimentez les bardeaux à la plaque à l'aide d'un mastic étanche approprié.

Assurez-vous que la cheminée est d'aplomb. Équarrissez la plaque du solin et clouez-la en place au tablier de toiture. Utilisez 12 clous avec des rondelles de Néoprène ou couvrez les têtes avec un mastic approprié.

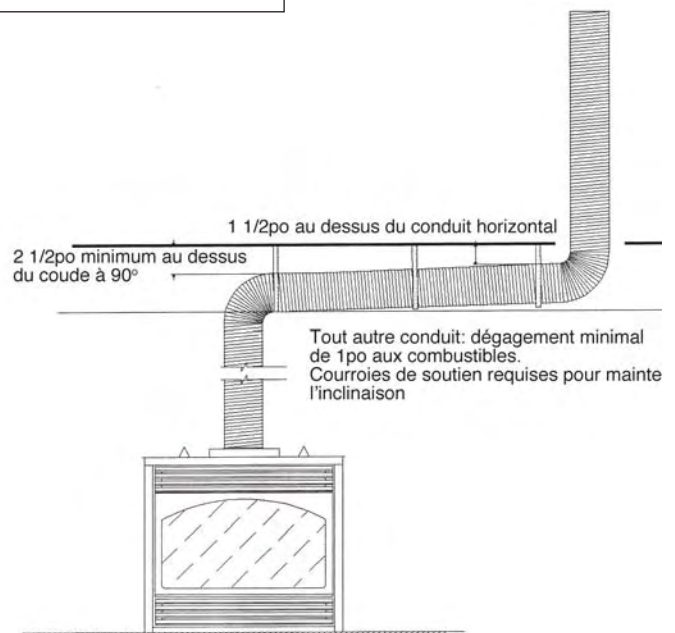
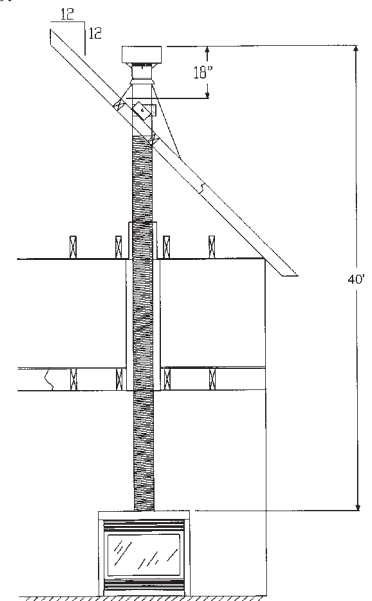
Enroulez le collet de solin autour du conduit par dessus le solin. Fixez les bouts ensemble sans trop les serrer avec l'écrou et le boulon fournis. Glissez le collet vers le bas sur le conduit jusqu'à ce qu'il entre en contact avec le solin. Serrez le boulon et scellez le collet de solin au conduit avec un mastic étanche non combustible approprié.

Le solin et le collet de solin devraient être peints pour s'harmoniser avec les bardeaux. Ceci augmentera la durée de vie et améliorera l'apparence. Nettoyez, apprêtez et peignez avec des produits de peinture appropriés.

Évacuation verticale pour climats froids

Dans les régions où les températures descendent en dessous de -10 degrés Celsius ou 14 degrés Fahrenheit, nous recommandons que l'enchâssure soit isolée et que le conduit d'évacuation soit enveloppé d'isolant mylar à l'endroit où il entre dans le grenier. Ceci augmentera la température du conduit et aidera l'évacuation par temps froid.

Il est important dans le cas d'un appareil à évacuation verticale que celui-ci fonctionne à chaque jour pendant l'hiver pour éviter le gel de l'évent de sortie. Nous recommandons l'utilisation d'un thermostat réglé à la température de la pièce pour permettre un cycle régulier.



-Sécurité pour le verre- Tous les appareils

IL EST DE LA RESPONSABILITÉ DU PROPRIÉTAIRE DE S'ASSURER QUE PERSONNE NE TOUCHE L'APPAREIL QUAND IL EST CHAUD.

«Si l'écran est endommagé, il doit être remplacé par celui fourni par le fabricant de cet appareil.»

«Tout écran ou protecteur retiré pour permettre l'entretien de l'appareil doit être remis en place avant de mettre l'appareil en marche.»

Les enfants et les adultes doivent être conscients des risques liés aux surfaces chaudes de cet appareil et devrait s'en tenir à bonne distance pour éviter les brûlures et l'inflammation des vêtements.

- Ne pas nettoyer quand le verre est chaud.
- Les jeunes enfants devraient être sous bonne supervision quand ils sont dans la même pièce que le foyer. Les bambins, les jeunes enfants et d'autres personnes sont susceptibles de subir des brûlures accidentelles.
- Une barrière physique est recommandée s'il y a des personnes à risque dans la maison. Pour restreindre l'accès au foyer ou au poêle, installez une barrière de sécurité ajustable pour empêcher les bambins, les jeunes enfants et autres personnes à risque d'accéder à la pièce où se trouve le foyer et aux surfaces chaudes.
- Ne pas laisser la télécommande du foyer dans un endroit accessible aux jeunes enfants.

 **DANGER**



VITRE CHAUDE – RISQUE DE BRÛLURES.

NE TOUCHEZ PAS UNE VITRE NON REFROIDIE.

NE LAISSEZ JAMAIS UN ENFANT TOUCHER LA VITRE.

L'écran pare-étincelles fourni avec ce foyer réduit le risque de brûlure en cas de contact accidentel avec la vitre chaude et doit être installé pour la protection des enfants et des personnes à risques.

-Sécurité de l'évent- Tous les appareils



AVERTISSEMENT :

DES CAGES DE SÉCURITÉ SONT DISPONIBLES POUR TOUS LES ÉVÉNEMENTS D'ÉVACUATION HORIZONTALE. CONSULTEZ LES CODES LOCAUX.

DES CAGES DE SÉCURITÉ SONT DISPONIBLES POUR TOUS LES ÉVÉNEMENTS D'ÉVACUATION HORIZONTALE. DEMANDEZ-LES À VOTRE DISTRIBUTEUR.

- **L'ÉVÉNEMENT DE L'ÉVACUATION EST CHAUD!** Ne pas placer de matières inflammables à moins de 24 pouces de l'événement.
- Il est primordial que la localisation de l'événement respecte les dégagements minimum, tel qu'expliqué dans le manuel.
- Il ne doit pas y avoir d'obstruction, comme des buissons, remise de jardin, clôtures, patio ou dépendances à moins de 24" du devant de la plaque de l'événement.
- Ne pas placer l'événement là où des accumulations excessives de neiges ou de glace peuvent se produire. Assurez-vous de vérifier, suite à une tempête de neige, que la zone de l'événement n'est pas encombrée pour éviter un blocage de la ventilation. Lors de l'utilisation d'une souffleuse à neige, assurez-vous de ne pas diriger le jet vers l'événement.
- L'événement ne doit pas être enfoncé dans le mur ou son recouvrement.

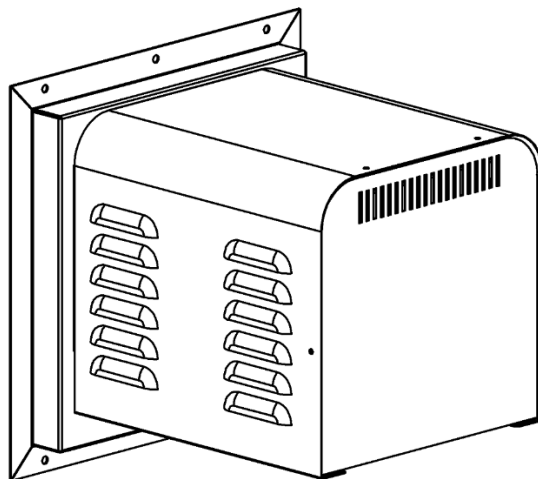
- Approuvé l'Évent Mécanisé Horizontal Modèle PVH58 -

Cet appareil est approuvé pour une utilisation avec l'Évent Mécanisé Horizontal Modèle PVH58.

L'évent mécanisé horizontal PVH58 est conçu pour être utilisé lorsqu'une configuration régulière de l'évacuation n'est pas possible.

N.B. : MODÈLES EQUIPÉS D'UN SYSTÈME D'ALLUMAGE À VEILLEUSE MILLIVOLT/ CONSTANTE : Les évacuations verticales descendantes ne sont pas permises.

N.B. : MODÈLES EQUIPÉS D'UN SYSTÈME D'ALLUMAGE À VEILLEUSE INTERMITTENTE (Proflame 1 ou Proflame 2): Les évacuations verticales descendantes sont permises, cependant, l'interrupteur pour climat froid (mode veilleuse constante) doit être utilisé.



PVH-58 Longueurs d'évacuation Maximum / Minimum :

La longueur **Maximale** de l'évacuation est de 125pi plus six coudes à 90°, avec l'obturateur de l'entrée d'air complètement fermé. L'évent ne doit pas être plus bas que l'appareil.

Cet évent mécanisé peut être installé jusqu'à **8pi** sous le foyer installé si le conduit d'évacuation a moins de 100pi et pas plus de 4 coudes à 90°.

La longueur **Minimale** de l'évacuation est de 1pi verticale x 3pi horizontal x 3pi verticale x 3pi horizontal (reportez-vous au manuel PVH58).

Sept coudes 90° sont autorisés si le total horizontal ne dépasse pas 25pi et 15pi pour le vertical.

Reportez-vous au manuel PVH58.

PVH58 Liste de pièces

NUMÉRO	DESCRIPTION
PVH58	Évent Mécanisé
PVC58MV	Module de contrôle de l'évent mécanisé – Boîte Millivolt
PVC58IPI	Module de contrôle de l'évent mécanisé – Boîte IPI
PVH20H	Principal faisceau de câble – Rallonge de câble (20pi)

Évacuation 4/7- Conduits d'évacuation et adaptateurs

Pour les foyers devant être convertis au tuyau rigide (DuraVent-DirectVent Pro, etc.) à partir du foyer :

ZDVDKA	Adaptateur Dura-Vent pour foyer (ZRB46 Seulement)
ZDVDFa	Adaptateur Dura-Vent pour foyer
ZDVdIA	Raccord D'évasement Dura-Vent pour tuyau rigide (4/6-5/8" - 5/8)

Pour les installations avec évent mécanisé là où le conduit flexible est utilisé jusqu'à l'évent mécanisé :

Z47PVA	Manchon réducteur 8"Sm à 7"Sm, Manchon réducteur 5"Sm à 4"Sm (permet de brancher le PVH58 à un conduit 4/7" flexible)
--------	---

*** Une section de 12" de conduit rigide doit être branchée directement à l'évent mécanisé avant d'installer tout adaptateur.**

Commandez la bonne longueur de conduit d'évacuation (voir ci-dessous).

ZDVFK5	Ens. flex (4po & 7po dia.) x 2,5pi (non étiré) 5pi (étiré)
ZDVFK8	Ens. flex (4po & 7po dia.) x 4pi (non étiré) 8pi (étiré)
ZDVFK20	Ens. flex (4po & 7po dia.) x 10pi (non étiré) 20pi (étiré) *Ens. complet avec espaceurs à ressort et silicone
ZDV4FC	Raccord flex. 4po de diamètre
ZDV7FC	Raccord flex. 7po de diamètre
ZDV4SS	Espaceur à ressort 4po



GARANTIE À VIE

Cette garantie à vie limitée s'applique seulement lorsque l'appareil reste à l'endroit où il a été initialement installé et seulement s'il a été installé aux États-Unis ou au Canada. Cette garantie est applicable uniquement si l'appareil est utilisé et installé selon les instructions écrites et conformément aux codes d'installation et du bâtiment et selon les bonnes pratiques du métier.

GARANTIE DE BASE D'UN AN

Pendant la première année suivant l'installation, nous remplacerons toute composante de votre appareil dont les matériaux ou l'assemblage seraient défectueux, incluant les coûts de main d'œuvre. Les réparations doivent être préalablement approuvées par Kingsman, les coûts de main d'œuvre sont calculés à partir d'un taux horaire prédéterminé et toute réparation doit être effectuée par l'entremise d'un distributeur autorisé Kingsman (Composantes exclues : ampoules des lampes, joints d'étanchéité et peinture).

GARANTIE À VIE LIMITÉE

L'échangeur de chaleur, la chambre de combustion et le brûleur de tous les produits Kingsman sauf pour les foyers extérieurs sont garantis contre les défauts de matériaux et de fabrication tant que le produit est en la possession du propriétaire original. Toute pièce à remplacer doit être retournée chez le distributeur et échangée contre une pièce de remplacement. Aucun frais de main-d'œuvre, de transport et/ou manutention associé aux réparations ou remplacement de pièces couvertes par cette garantie à vie, ne sera couvert par cette garantie.

CONDITIONS GÉNÉRALES

Au lieu de fournir une pièce de remplacement, nous pourrions, à notre convenance, accorder au distributeur notre prix de la pièce de rechange ou un crédit, équivalent au prix d'achat de la pièce par le distributeur, applicable sur ses prochains achats d'appareils neufs. Si un crédit est émis à la place de la pièce de remplacement, la plaque signalétique de l'appareil remplacé doit être remise lors de la réclamation. Et l'appareil remplacé doit être mis à la disposition du distributeur.

Dans le but d'établir la date d'installation, pour déterminer le début de cette garantie, ou pour tout autre raison, une preuve raisonnable de la date d'installation d'origine doit être présentée,* sinon la date d'entrée en vigueur sera basée sur la date de fabrication plus trente (30) jours.

Nous ne serons pas responsable et vous, l'utilisateur, devrez payer pour : (a) les dommages causés par un accident, une mauvaise utilisation, la négligence, un abus, une émeute, un incendie, une inondation ou un cas fortuit. (b) les dommages dus à l'utilisation de l'appareil dans une atmosphère corrosive contenant du chlore, du fluor ou autres produits chimiques dommageables (autrement que dans un environnement résidentiel normal) (c) les dommages dus à toute modification ou réparation non autorisée de l'appareil affectant sa stabilité ou sa performance (d) les dommages dus à une adaptation ou utilisation inappropriée de l'appareil ou de ses composantes (e) les dommages dus à un manque d'entretien ou un entretien incorrect de l'appareil. Nous ne sommes pas responsables des dépenses encourues pour (f) l'érection, le débranchement ou le démantèlement de l'appareil (g) les pièces et fournitures utilisées pour la réparation ou l'entretien (h) les réparations des dommages, non fonctionnement ou inefficacité dus à une mauvaise installation ou application (i) les coûts d'électricité ou de combustibles ainsi que l'augmentation des frais d'électricité et de combustibles quels qu'ils soient incluant l'utilisation supplémentaire ou inhabituelle d'un chauffage électrique.

Nous ne serons pas responsable des dommages et dépenses, spéciaux, indirects ou consécutifs dus à l'utilisation ou à la défaillance ou aux pannes de cet appareil. Nous n'avons pas et ne faisons aucune couverture de garantie pour l'adaptation pour des besoins spécifiques et il n'y a aucune condition implicite de garantie pour de telles adaptations. Nous ne faisons pas de garantie formelle sauf si mentionné dans cette garantie à vie limitée. Personne n'est autorisé à apporter des changements à cette garantie à vie limitée ou à créer toute obligation ou responsabilité de notre part en relation avec cet appareil. Toute garantie implicite est valide pour une période d'un an à partir de la date d'installation originale. Certains états ou provinces ne permettent pas l'exclusion ou la limitation des dommages indirects ou consécutifs ou ne permettent la limitation de la durée d'une garantie implicite donc il se pourrait que ces conditions ne s'appliquent pas à vous. Les dispositions de cette garantie sont en ajout et non en modification ni soustraction à tout autre garantie statutaire ou autre droits ou compensations prévus par la loi.

Conservez ce certificat. Il indique vos droits légaux. Vous pourriez aussi avoir d'autres droits selon votre province ou votre état.

Si votre appareil a besoin de réparations ou d'entretien contactez votre distributeur ou l'entrepreneur qui en a fait l'installation. Pour toute demande, ayez à portée de main les numéros de modèle et de série de chaque appareil. Si votre détaillant a besoin d'aide, il peut compter sur son distributeur et en retour le distributeur peut compter sur nous.

Remplissez les espaces ci-dessous : no de série, no de modèle et date d'installation, et gardez cette garantie dans vos dossiers.

No de modèle _____ **No de série** _____ **Date d'installation** _____

Nom du détaillant ou de l'entrepreneur: _____

*Pour profiter des avantages de cette garantie vous devez garder les originaux des preuves de la date de l'installation de l'appareil.