

Instructions d'installation

HBZDV4224, HBZDV4228

Modèles: HBZDV4224N, HBZDV4224NE, HBZDV4224NE2, HBZDV4224LP, HBZDV4224LPE, HBZDV4224LPE2

Sont certifiés: «ANS Z21.88-2017 • CSA-2.33-2017, Foyer au gaz à évacuation», CSA 2.17-2017

Modèles: HBZDV4228N, HBZDV4228NE, HBZDV4228NE2, HBZDV4228LP, HBZDV4228LPE, HBZDV4228LPE2

Sont certifiés: «ANS Z21.88-2017 • CSA-2.33-2017, Foyer au gaz à évacuation», CSA 2.17-2017



▲ AVERTISSEMENT :

RISQUE D'INCENDIE OU D'EXPLOSION

Le non-respect des avertissements de sécurité pourrait entraîner des blessures graves, la mort ou des dommages matériels.

- Ne pas entreposer ni utiliser d'essence ni d'autres vapeurs ou liquides inflammables dans le voisinage de cet appareil ou de tout autre appareil.
- **QUE FAIRE SI VOUS SENTEZ UNE ODEUR DE GAZ :**
 - Ne pas tenter d'allumer d'appareil.
 - Ne touchez à aucun interrupteur. Ne pas vous servir des téléphones se trouvant dans le bâtiment où vous vous trouvez.
 - Sortez immédiatement de bâtiment.
 - Appelez immédiatement votre fournisseur de gaz depuis un voisin. Suivez les instructions du fournisseur.
 - Si vous ne pouvez rejoindre le fournisseur de gaz, appelez le service des incendies.
- L'installation et l'entretien doivent être assurés par un installateur ou un service d'entretien qualifié; ou par le fournisseur de gaz.

Cet appareil peut être installé dans une maison préfabriquée (mobile) déjà installée à demeure si les règlements locaux le permettent.

Cet appareil doit être utilisé uniquement avec le type de gaz indiqué sur la plaque signalétique. Cet appareil ne peut être converti à d'autres gaz, sauf si une trousse de conversion est utilisée.

INSTALLATEUR : Laissez ce manuel avec l'appareil.

CONSOMMATEUR : Gardez ce manuel pour référence future.

Pour les installations au propane à l'horizontal, l'évacuation doit être verticale sur au moins 1 pied avant de devenir horizontale.

**FOYER AU GAZ À ÉVACUATION.
NE PAS UTILISER AVEC DU COMBUSTIBLE SOLIDE.**

! DANGER



VITRE CHAUDE – RISQUE DE BRÛLURES.

NE TOUCHEZ PAS UNE VITRE NON REFROIDIE.

NE LAISSEZ JAMAIS UN ENFANT TOUCHER LA VITRE.

L'écran pare-étincelles fourni avec ce foyer réduit le risque de brûlure en cas de contact accidentel avec la vitre chaude et doit être installé pour la protection des enfants et des personnes à risques.

Si l'écran est endommagé, il doit être remplacé par celui fourni par le fabricant de cet appareil.



Une division de R-CO. Inc.,
2340 avenue Logan,
Winnipeg, Manitoba, Canada,
R2R 2V3, tél. : (204) 632-1962
Imprimé au Canada, le 4 septembre 2019
No de pièce 42HB-MANFR17

Table des matières

Page de Couverture.....	1
Table des matières.....	2-3
Questions et réponses avant l'installation / Instructions de fonctionnement et entretien.....	4
Installation de l'écran de sécurité.....	5
Avertissements, installation et fonctionnement.....	6
Commonwealth du Massachusetts / Détecteur de monoxyde de carbone (CO).....	7
Installation dans les maisons mobiles et usinées.....	8
Installation et cadrage	
Installations de foyers dans les endroits extérieurs couverts.....	9
Emplacement de votre appareil / Dimensions du foyer.....	10
Comment encasturer votre foyer.....	11
HBZDV42 Normes de charpente et façade – avec CVCK.....	12
HBZDV42 – Installation de l'ensemble pleine vision (CVCK) / Dégagements aux combustibles.....	13
Encadrements HB36SBL & HB42SBL.....	14
HB42 -Dégagements aux manteaux.....	15
Dégagement aux pattes de manteaux.....	16
Accessoires et options	
Installation du ventilateur.....	17
Contrôle de vitesse du ventilateur à l'extérieur du foyer.....	18
Installation de la brique.....	19
Installation des doublures de porcelaine – HB42PL.....	20
Information sur les portes et vitres / Tableau de référence des bûches/position des bûches.....	21
LOGC42 - LOG C43 LOG - Installation des bûches.....	22-23
LOGC44 Placement - Installation des bûches.....	24-26
MQLOGC45 Oak Ensemble de bûches chêne.....	27-28
MQRSP3 avec L'écran de veilleuse.....	29
Installation de la plateforme pour roche MQRSP3.....	30
L'écran de veilleuse RSP1 / RSP2.....	31
MQROCK1/MQRSP3 pour HBZDV3624/28 et HBZDV4224/28.....	32-33
Système de brûleur	
Installation de la conduite de gaz.....	34
Système millivolt, d'allumage & contrôle du brûleur.....	35
Liste d'inspection annuelle pour le fonctionnement sécuritaire des foyers à évacuation directe.....	36
Enlever le système de brûleur.....	37
entretien du brûleur / Instruction de l'ensemble de conversion – partie A.....	38
Instruction de l'ensemble de conversion – partie A.....	39
Conversion de gaz pour veilleuse à dessus convertible – Partie B (série 0190XYZ).....	40
Conversion pour Régulateur – partie C.....	41
Proflame 1	
Exposé general.....	42
Fonctionnement de la télécommande.....	43
Liste de pièces de l'allumage électronique IPI – Système standard.....	44
Configuration #1: Configuration manuelle de base.....	45
Configuration #2: télécommande marche / arrêt et commande d'intensité manuelle.....	46
Système GT / EGT / GTM / EGTM –Sans piles.....	47
Configuration #3: marche / arrêt et intensité télécommandes, possibilité pour ventilateur.....	48
Instructions de l'allumage électronique.....	49
Proflame 2	
Liste de pièces Proflame 2.....	50
Proflame 2 Module IFC et Télécommande.....	51
Climats froids – Réglages du CPI – Télécommande Proflame 2.....	52

Proflame 2 Télécommande.....	53-54
Proflame 2 Schématique.....	55
Évacuation	
Dégagement des terminaux d'évacuation.....	56
Information générale sur l'installation des conduits d'évacuations.....	57
Conduits d'évacuation et composantes / Comment utiliser le tableau de conduits horizontaux.....	58
Conduits d'évacuation sans déviation à travers le toit.....	59-60
Sécurité pour le verre / Sécurité de l'évent.....	61
-Approuvé l'Évent Mécanisé Horizontal Modèle PVH58.....	62
Liste de pièces	
PVH58 Liste de pieces.....	63
Liste de pièces 36HB.....	64-65
Dépannage du système de contrôle de gaz	
Dépannage du système de contrôle de gaz.....	66
Garantie	
Garantie à vie.....	67

Questions et réponses avant l'installation

Au sujet de la cuisson de la peinture

Votre foyer ou poêle a été peinturé avec une peinture à la silicone de la plus haute qualité. Cette peinture sèche rapidement en 15-20 minutes lors de la première application en usine. Toutefois, en raison de ses composantes à la silicone haute température, la peinture durcira (cuisson) lorsque l'appareil sera chauffé à sa première utilisation. L'information qui suit s'applique au procédé de cuisson pour rendre la peinture totalement solide et durable.

Chauffez l'appareil successivement pendant quatre périodes de 10 minutes chacune, avec 5 minutes de refroidissement entre chaque période. Sachez que pendant la cuisson de la peinture, des bûches et de la chambre de combustion un dépôt blanc pourrait se former sur la face intérieure des portes vitrées. Il est important d'enlever ce dépôt avec un nettoyant approprié tel que nettoyant pour vitre de foyer pour prévenir l'accumulation.

-Les bébés, les enfants en bas âges, les femmes enceintes et les animaux domestiques devraient quitter la zone pendant le procédé de cuisson.

-Bien aérer, ouvrir les fenêtres et les portes.

-Ne pas toucher l'appareil pendant la cuisson de la peinture

Pourquoi mon foyer ou poêle dégage-t-il certaines odeurs?

Il est normal pour un foyer de dégager certaines odeurs au premier abord. Ceci est dû à la cuisson de la peinture, des adhésifs, de la silicone et des résidus d'huile provenant des procédés de fabrication ainsi que des matériaux de finition utilisés lors de l'installation (ex. : le marbre, la tuile et les adhésifs utilisés pour fixer ces produits aux murs peuvent réagir à la chaleur et causer des odeurs).

Il est recommandé de faire fonctionner votre foyer ou poêle à gaz pendant au moins quatre heures d'affilées avec le ventilateur (Si un ventilateur est présent) éteint après la cuisson complète de la peinture. Ces odeurs peuvent durer jusqu'à 40 heures d'utilisation, continuez de faire fonctionner votre appareil pendant au moins quatre heures d'affilées à chaque utilisation jusqu'à ce que les odeurs disparaissent.

Bruits provenant de l'appareil?

Des bruits dus à l'expansion et à la contraction du métal lorsque celui-ci chauffe et se refroidit, semblables aux bruits produits par une fournaise ou des conduits de ventilation, sont normaux. Ces bruits n'affectent en rien le fonctionnement et la longévité de votre appareil.

Il est aussi normal que le ventilateur fasse du bruit lors du démarrage. Ce bruit peu être réduit quelque peu en diminuant la vitesse grâce au contrôle de vitesse variable. Cependant soyez conscient que ceci réduira la quantité d'air chaud poussé dans la pièce par le ventilateur.

Note pour l'installateur :

Assurez-vous que l'appareil fonctionne correctement et que son fonctionnement (incluant celui de la télécommande) a été complètement expliqué au consommateur et compris par celui-ci.

Instructions de fonctionnement et entretien

Pour une installation et un fonctionnement sécuritaire voir ce qui suit :

- Assurez-vous d'avoir bien lu et compris les instructions de ce manuel avant de faire fonctionner cet appareil.
- Pour prévenir des chocs électriques, tout le filage doit être correct et bien placé.
- Vérifier s'il y a des fuites.
- La porte vitrée doit être installée correctement avant de faire fonctionner l'appareil.
- Assurez-vous que l'évacuation et l'évent de sortie sont installés et non obstrués.
- Si vous utilisez des doublures de brique ou de porcelaine assurez-vous qu'elles soient bien installées.
- La veilleuse doit être visible quand vous allumez l'appareil.
- Si l'appareil s'éteint, vous devez attendre 60 secondes avant de le rallumer.
- Les systèmes de ventilation doivent être examinés périodiquement par un organisme qualifié.
- Le flux d'air de combustion et de ventilation ne doit pas être obstrué.
- L'ensemble brûleur et bûches a été conçu et ajusté de façon permanente pour un contrôle de flamme approprié.
- Retirez périodiquement les bûches de la grille et passer l'aspirateur pour enlever les particules de la grille et de la zone du brûleur. Voir la page Placement des bûches pour enlever les bûches. Passez l'aspirateur sur le brûleur et remplacez les bûches.
- Ne jamais utiliser le foyer pour faire cuire des aliments.
- Identifiez les fils électriques avant de les débrancher pour l'entretien des contrôles. Les erreurs de connections peuvent être dangereuses. Vérifier le fonctionnement après des réparations ou entretien.
- Zones dans et autour de la cheminée les ouvertures des événements doivent être nettoyées chaque année.

Installation de l'écran de sécurité

Contenu de l'ensemble :

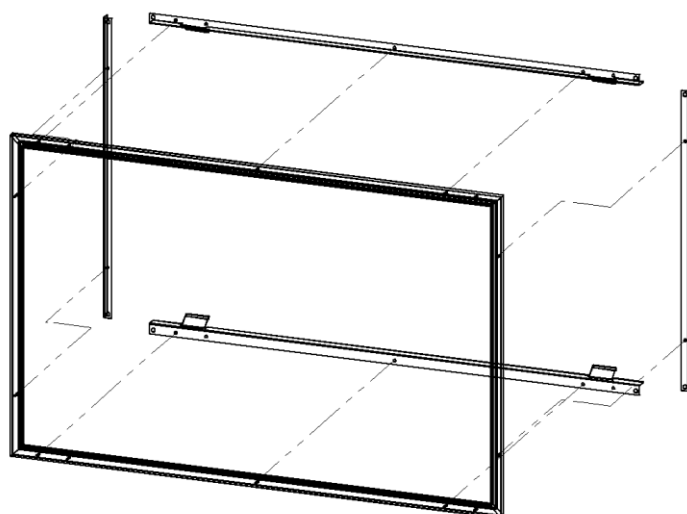
- [1] Écran de sécurité
- [2] Angles latéraux
- [2] Angles horizontaux
- [14-16] Vis DT (Selon l'écran)

Assemblage : Assemblez les pièces avec les vis fournies, tel qu'illustré.

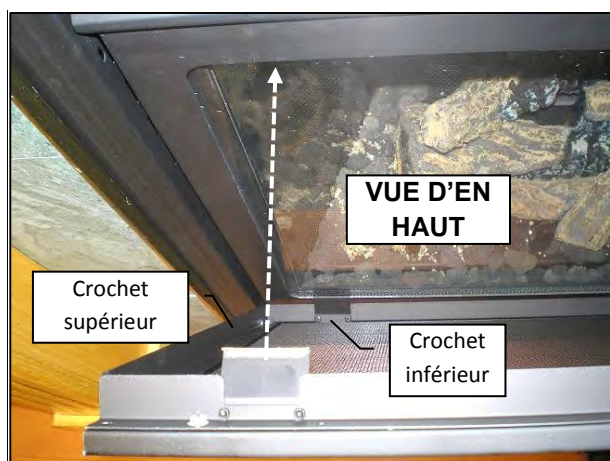
N.B. : L'écran est symétrique de haut en bas.

⚠ AVERTISSEMENT :

Attendez que l'appareil soit **COMPLÈTEMENT** refroidi avant de toucher la vitre ou d'essayer d'installer ou enlever l'écran de sécurité.



Écran avec angles latéraux & horizontaux

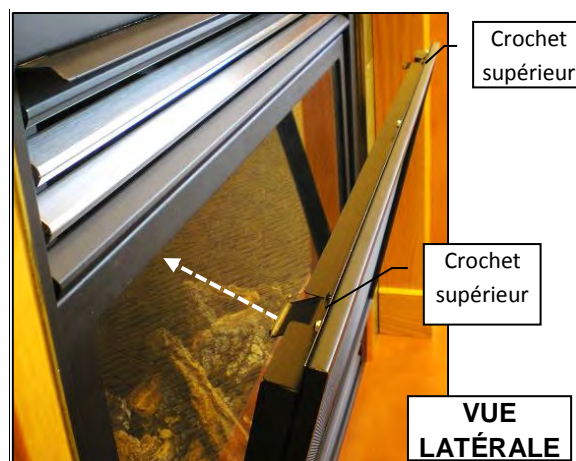


VUE D'EN HAUT

Crochet supérieur

Crochet inférieur

Engagez le crochet inférieur sur le cadre de la porte vitrée.



Crochet supérieur

Crochet supérieur

VUE LATÉRALE

Poussez vers le bas et engagez le crochet supérieur sous le cadre supérieur de la porte vitrée.

Pour installer l'écran

Engagez les crochets inférieurs de l'écran sur le cadre de la porte, ensuite poussez vers le bas et enclenchez les crochets supérieurs sous le dessus du cadre de la porte vitrée, et relâchez. Les crochets se placeront sous le cadre.

Foyer avec écran



Crochets

Pour enlever l'écran de sécurité

ATTENDRE QUE L'APPAREIL SOIT COMPLÈTEMENT REFROIDI

Appuyez sur les crochets supérieurs et retirez l'écran de la porte vitrée du foyer.

Avertissements, installation et fonctionnement

Cet appareil doit être installé par un installateur qualifié, conformément aux codes locaux du bâtiment, ou en l'absence de code local, conformément au code d'installation CAN/CSA-B149.1 (au Canada) ou au «National Fuel Gas code Z223.1- NFPA 54 » en vigueur lorsque installé aux États-Unis.

Cet appareil, lorsque installé, doit être branché et relié à la terre, conformément au code électrique local ou en l'absence de code local, conformément au code électrique canadien CSA C22.1 ou au «National Electrical Code : ANSI/NFPA 70 » lorsque installé aux États-Unis.



Avertissement

POUR UNE INSTALLATION ET UN FONCTIONNEMENT SÉCURITAIRE DE VOTRE FOYER VOIR CE QUI SUIT :

1. Ne pas nettoyer la vitre quand elle est chaude.
2. Ne pas utiliser de nettoyant abrasif.
3. L'utilisation de verre de remplacement annulera toute garantie.
4. Pour un fonctionnement sécuritaire, la porte vitrée doit être fermée.
5. La porte vitrée doit être ouverte lors de la purge de la conduite de gaz.
6. Ne pas frapper ou malmenier la vitre. Faites attention de ne pas la briser.
7. Ne pas modifier l'orifice à gaz.
8. Aucun matériau de substitution, autre que ceux fournis par le fabricant, ne doit être utilisé.
9. Cet appareil dégage de hautes températures et devrait être installé loin des zones passantes, des meubles et des rideaux.
10. Les adultes comme les enfants devraient être avisés des dangers des surfaces à températures élevées, et devraient se tenir à distance pour éviter les brûlures et les risques d'inflammation des vêtements.
11. Les jeunes enfants devraient être sous bonne supervision quand ils sont dans la même pièce que le foyer. Les bébés, les jeunes enfants et autres peuvent être sujets à des brûlures accidentelles. Une barrière physique est recommandée s'il y a des personnes à risque dans la maison. Pour restreindre l'accès au foyer, installez une barrière ajustable pour empêcher que les enfants ou les personnes à risque aient accès à la pièce où se trouve le foyer, et aux surfaces très chaudes.
12. Ne jamais utiliser de combustibles solides (bois ou papier) dans cet appareil.
13. Ne modifier cet appareil sous aucune circonstance. Remettre en place les pièces ayant été enlevées pour l'entretien avant de refaire fonctionner l'appareil.
14. «Tout écran ou protecteur retiré pour permettre l'entretien de l'appareil doit être remis en place avant de mettre l'appareil en marche.»
15. L'installation et les réparations devraient être faites par un technicien qualifié. L'appareil devrait être inspecté avant la mise en service et au moins une fois par année par un professionnel qualifié. Des nettoyages plus fréquents peuvent être nécessaires dus à la présence excessive de fibres venant des tapis, de la literie etc. Il est primordial que les compartiments de contrôle, les brûleurs et les conduits d'air de cet appareil restent propres.
16. Ne pas placer de vêtements ou autre matériel inflammable sur ou près de l'appareil.
Cet appareil ne doit pas être utilisé pour suspendre des vêtements à sécher. On ne doit pas y suspendre des bas de Noël ou autres décorations.
17. Ne pas utiliser cet appareil si une ou plusieurs parties ont été immergées dans l'eau. Appeler immédiatement un technicien qualifié pour en faire l'inspection et pour remplacer toute pièce du système de contrôle et tout contrôle de gaz qui a été sous l'eau.
18. Ne pas faire fonctionner l'appareil si l'installation n'a pas été complètement faite selon les instructions de ce manuel.
19. Faire fonctionner ce foyer si les pièces ne sont pas installées selon ces diagrammes ou si des pièces autres que celles spécialement approuvées pour cet appareil sont utilisées, peut causer des dommages matériels, des blessures et même des pertes de vie.
20. Ne pas utiliser l'appareil si la porte vitrée est manquante ou brisée. Le remplacement de la vitre devrait être fait par un technicien qualifié.
21. **Avertissement : La façade du foyer dégage de hautes températures ce qui pourrait enflammer des objets qui se trouvent trop près.**
22. La zone de l'appareil doit être gardée propre et libre de matériaux combustibles, d'essence et d'autres vapeurs et liquides inflammables.
23. Assurez-vous de couper l'alimentation électrique de l'appareil avant d'en faire l'entretien.
24. Ne pas faire fonctionner le foyer sans la porte vitrée ou si le verre est brisé.
25. Une installation inadéquate, de mauvais ajustements, entretien ou altérations peuvent causer des dommages matériels, des blessures et même des pertes de vies. Référez-vous à ce manuel. L'installation et l'entretien doivent être confiés à un installateur qualifié, une entreprise de service qualifiée ou le fournisseur de gaz.
26. Faire fonctionner ce foyer s'il n'est pas branché à un système d'évacuation/ventilation correctement installé et entretenu ou modifié ou avec l'évacuation fermée, peut causer la formation de monoxyde de carbone (CO), un empoisonnement et possiblement la mort.
27. Cet appareil est équipé d'une fiche à trois branches (mise à la terre) pour vous protéger des chocs électriques et devrait être branché directement dans une prise de courant à trois trous correctement mise à la terre. Ne pas couper ou enlever la branche de mise à la terre.
28. Cet appareil à gaz peut être utilisé comme chauffage d'appoint et/ou comme décoration; et sous aucune circonstance ne devrait être utilisé comme source principale de chauffage.
29. Cet appareil ne doit pas être connecté à une cheminée desservant un autre appareil utilisant un combustible solide.

Normes d'installation pour le Commonwealth du Massachusetts

Dans le Commonwealth du Massachusetts, l'installateur ou la personne qui fait l'entretien doit être un plombier ou un technicien de gaz certifié par le Commonwealth.

Lorsque installé dans le Commonwealth du Massachusetts ou là où les codes s'appliquent, l'appareil doit être installé avec un détecteur de monoxyde de carbone selon les normes ci-dessous :

1. Pour les appareils à évacuation directe, les appareils à évacuation mécanique ou les chauffe-eau résidentiels, là où le bas de l'évent de sortie et de la prise d'air sont à moins de 4pi au dessous du sol, l'installation doit être conforme aux normes suivantes:
 - A. Un détecteur de monoxyde de carbone avec alarme, répondant à la norme NFPA 720 doit être installé sur chaque étage où il y a une ou plusieurs chambres à coucher. Il doit être situé à l'extérieur des chambres.
 - B. Un détecteur de monoxyde de carbone doit être installé dans la même pièce que l'appareil ou équipement et doit :
 - Être alimenté par le même circuit électrique que l'appareil ou équipement de façon à ce qu'un seul interrupteur contrôle à la fois l'appareil et le détecteur de monoxyde de carbone;
 - Avoir une alimentation d'urgence à piles;
 - Rencontrer la norme ANSI./UL 2034 Standards et être conforme à la norme NFPA 720; et
 - Être approuvé et certifié par un laboratoire de test reconnu nationalement selon le 527CMR.
 - C. Un évent de sortie approuvé pour le produit doit être utilisé et si applicable, une prise d'air approuvé pour le produit doit être utilisée. L'installation doit être en tout point conforme aux instructions du fabricant. Une copie du manuel d'installation doit être laissée avec l'appareil à la fin de l'installation.
 - D. Une plaque signalétique doit être fixée, à l'extérieur du bâtiment, 4pi directement au-dessus de l'évent de sortie. La grosseur doit être suffisante pour qu'elle puisse être lue à une distance de 8pi et doit spécifier : "Gas Vent Directly Below".
2. Pour les appareils à évacuation directe, les appareils à évacuation mécanique ou les chauffe-eau résidentiels, là où le bas de l'évent de sortie et de la prise d'air sont à plus de 4pi au dessous du sol l'installation doit rencontrer les normes suivantes :
 - A. Un détecteur de monoxyde de carbone avec alarme répondant à la norme NFPA 720 doit être installé sur chaque étage où il y a une ou plusieurs chambres à coucher. Il doit être situé à l'extérieur des chambres.
 - B. Un détecteur de monoxyde de carbone doit :
 - Être situé dans la même pièce que l'équipement;
 - Être soit être alimenté par l'électricité de la bâtisse ou par piles ou les deux; et
 - Être conforme à la norme NFPA 720.

Un évent de sortie approuvé pour le produit doit être utilisé et si applicable, une prise d'air approuvé pour le produit doit être utilisée. L'installation doit être en tout point conforme aux instructions du fabricant. Une copie du manuel d'installation doit être laissée avec l'appareil à la fin de l'installation.

Dans l'état du Massachusetts une **valve d'arrêt à poignée en T** doit être installée. Cette valve d'arrêt à poignée en T doit être certifiée et approuvée par l'état du Massachusetts. Ceci est en référence au code CMR238 de l'état du Massachusetts.

Détecteur de monoxyde de carbone (CO)

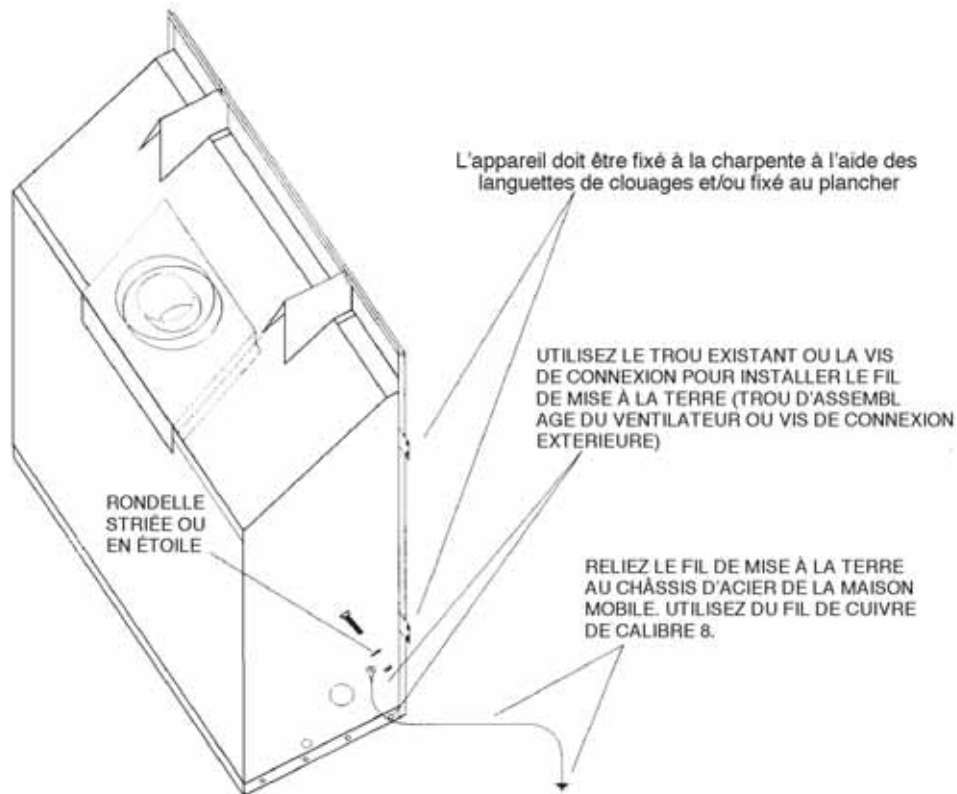
N.B. : L'installation d'un détecteur de monoxyde de carbone (CO) est recommandée dans ou près des chambres à coucher ainsi que sur tous les étages de votre maison. Placez le détecteur à environ 15pi (4,5 mètres) à l'extérieur de la pièce où se trouve le foyer.

Certifié pour installation dans une chambre à coucher. Au Canada : doit être installé avec le thermostat millivolt certifié.

Aux É-U voir les codes locaux.

Installation dans les maisons mobiles et usinées

Cet appareil à évacuation directe doit être installé conformément aux instructions du fabricant et selon les normes «Manufactured Home Construction and Safety Standards», titre 24CFR, partie 3280, ou les normes en vigueur «Fire Safety Criteria for Manufactured Home Installations, Sites and Communities ANSI/NFPA 501A», et selon la norme pour maison mobile CAN/CSA Z240 MH au Canada.



LES MODÈLES HBZDV4228N/NE/NE2 & HBZDV4228LP/LPE/LPE2 PEUVENT ÊTRE INSTALLÉS DANS LES MAISONS USINÉES (MOBILES) APRÈS LA PREMIÈRE VENTE AUX É-U. AU CANADA LES MODÈLES HBZDV4228N/NE/NE2 & HBZDV4224LP/LPE/LPE2 PEUVENT ÊTRE INSTALLÉS DANS LES MAISONS USINÉES (MOBILES).

S.v.p. vous conformer au code national électrique ANSI/NFPA 70 aux États-Unis et au code national électrique canadien CAN/CSA C22.1 au Canada.

Tout appareil doit être relié à la terre par le châssis d'acier de la bâtisse avec du fil de cuivre de calibre 8 fixé avec une rondelle striée ou étoilée pour pénétrer la peinture ou l'enduit protecteur dans le but d'assurer la mise à la terre.

Utiliser un boulon de carrosserie au point d'ancrage (voir schéma ci-dessus) pour fixer l'appareil au plancher.



Avertissement : Ne pas compromettre l'intégrité structurelle des murs, du plancher ou du plafond de la maison usinée, pendant l'installation de l'appareil ou du conduit d'évacuation.

Pour connaître les composantes nécessaires pour le conduit d'évacuation voir la section Installation de l'évacuation de ce manuel.

Certifié pour installation dans une chambre à coucher. Au Canada : doit être installé avec le thermostat millivolt certifié. Aux É-U : voir les codes locaux.

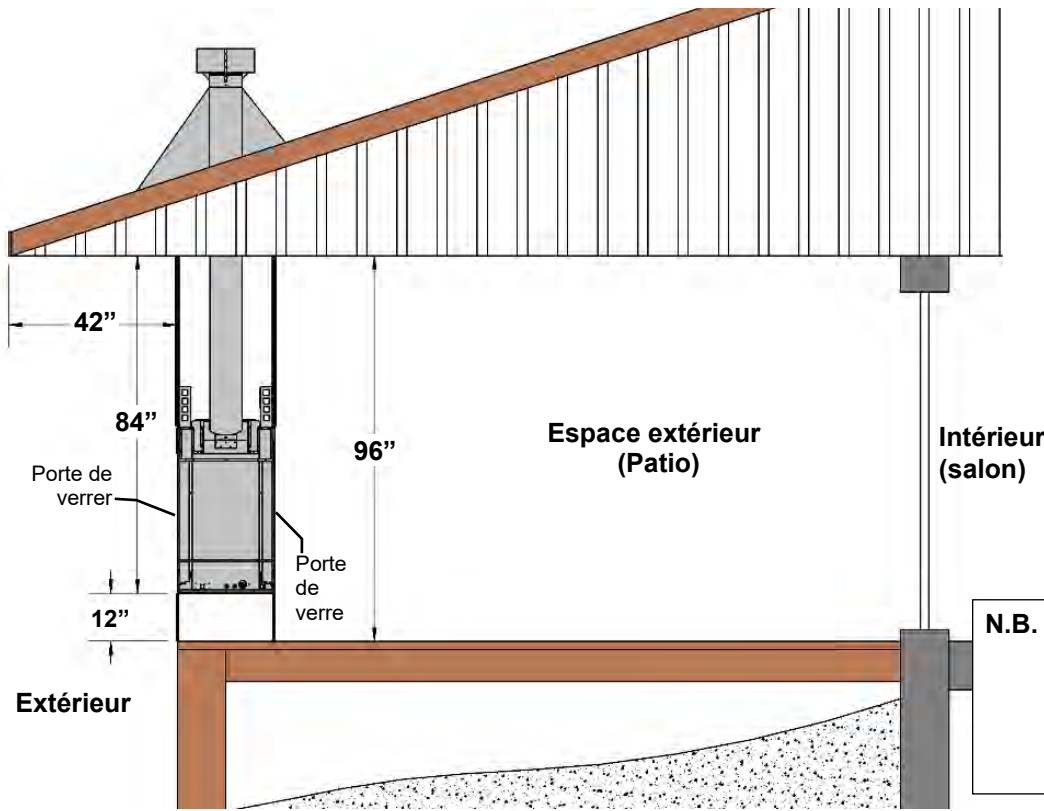
Installations de foyers dans les endroits extérieurs couverts

- UNIQUEMENT POUR LES UNITÉS MILLIVOLT DE BASE - PAS DE FAN - PAS DE LUMIÈRE -

ATTENTION - L'installation d'un foyer à gaz d'intérieur avec une exposition extérieure n'est pas couverte par les normes (ANSI Z21.88 - CSA 2.22 ou ANSI Z21.50 - CSA 2.33) utilisées pour certifier le foyer à gaz à l'intérieur. La certification de sécurité d'Intertek ne s'appliquera pas à cette méthode d'installation. Cette méthode d'installation doit être jugée acceptable par l'autorité compétente avant l'installation du foyer à gaz à l'intérieur.

Les foyers Kingsman et Marquis peuvent être installés à l'extérieur à condition qu'ils soient suffisamment protégés des intempéries.

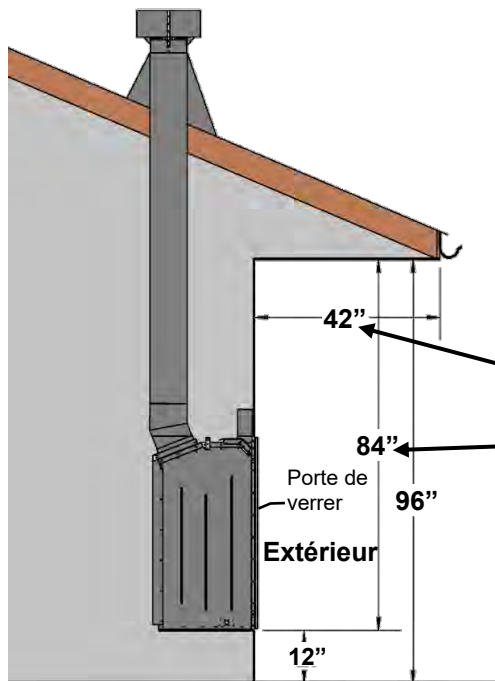
Cependant, tous les dégagements d'installation indiqués dans le manuel de l'appareil doivent être respectés. Charpente, dégagements aux combustibles, hauteur de manteaux, exigences pour la façade, installation de l'évacuation, etc. **Utilisez l'écran de sécurité fourni.**



Tous les branchements électriques doivent être faits selon les normes d'installation extérieures de la RNUC et du NFPA 70.

⚠ N.B. : AVERTISSEMENT POUR LE VERRE TREMPÉ :
Le verre trempé est sensible aux changements rapides ou extrêmes de température (choc thermique). **Veillez à éviter que l'eau ne contacte le foyer, surtout si elle est chaude.**

N.B. : Les appareils deux faces peuvent être installés à l'extérieur, mais pas contre le mur extérieur d'une maison ou autre structure, l'air doit circuler des deux côtés du foyer.



Un espace couvert (corniche) d'au moins la **1/2 de la distance entre la base du foyer et le plafond** (dessous de la toiture) est nécessaire.

EXEMPLE :
Le bas du foyer est à 84" du plafond. Donc une corniche d'une largeur de 42" est nécessaire au-dessus du foyer.

Le foyer ne doit pas être utilisé à des températures inférieures à 0 ° C / 32 ° F.

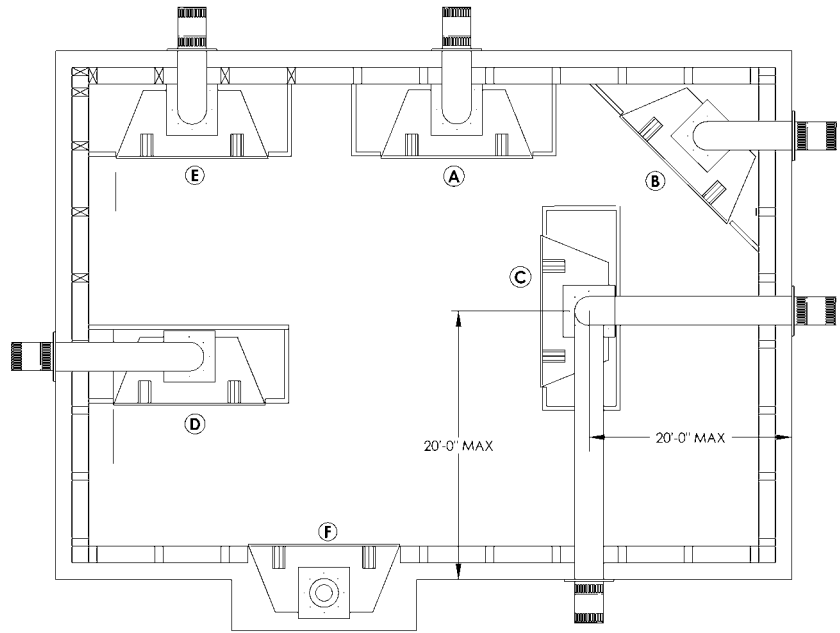
Emplacement de votre appareil

Indice de Localisation:

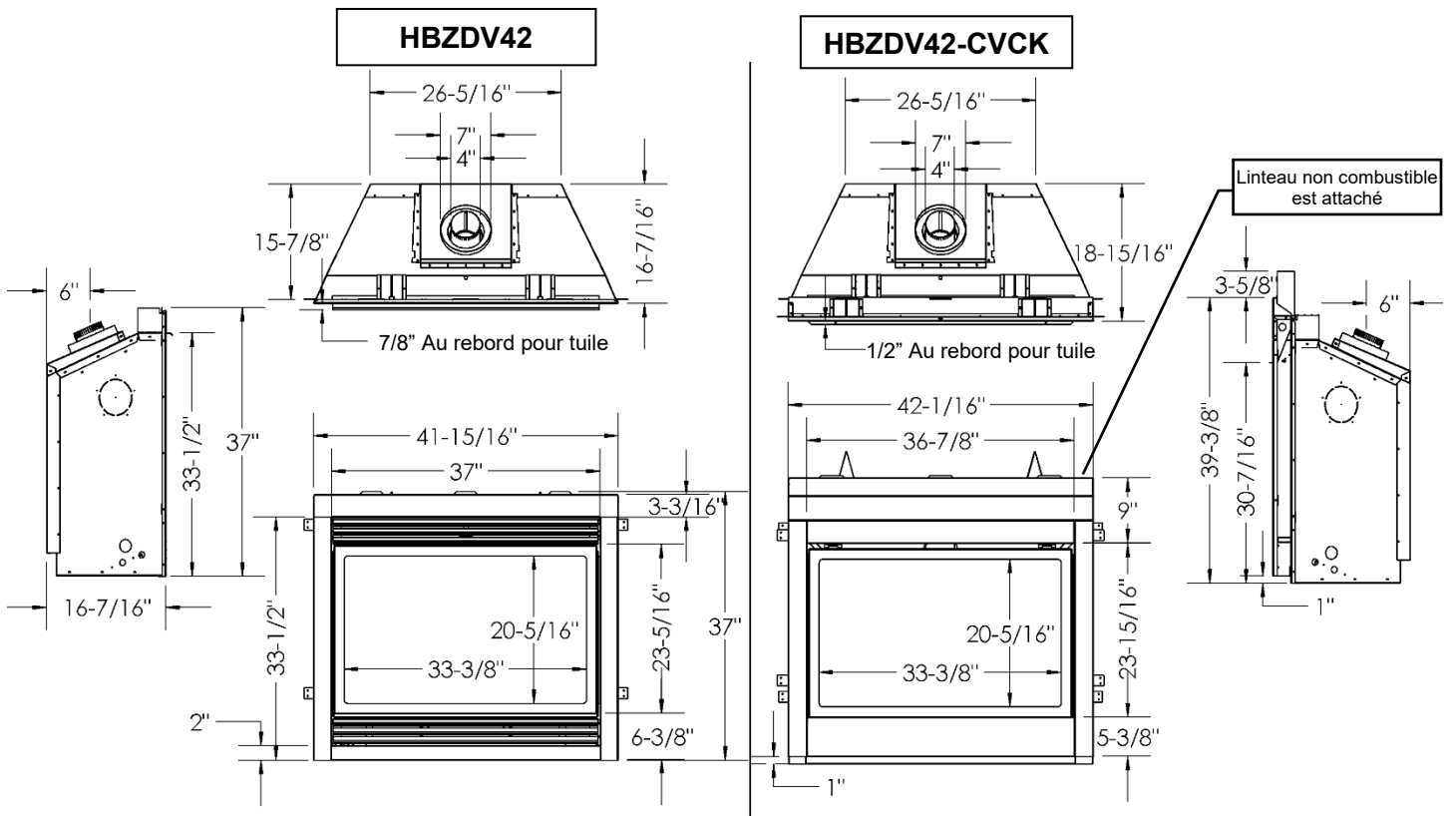
- A. Contre le mur
- B. En coin
- C. Îlot (enchâssure)
- D. Diviseur de pièce
- E. Contre un mur de coin
- F. Mur extérieur

Voir la section dégagement aux pattes de manteaux pour un bon positionnement du foyer.

Une installation en îlot avec évacuation sur le dessus est possible seulement si la portion horizontale du conduit d'évacuation n'excède pas 20 pieds (6.1m)



Dimensions du foyer



Comment encastrer votre foyer

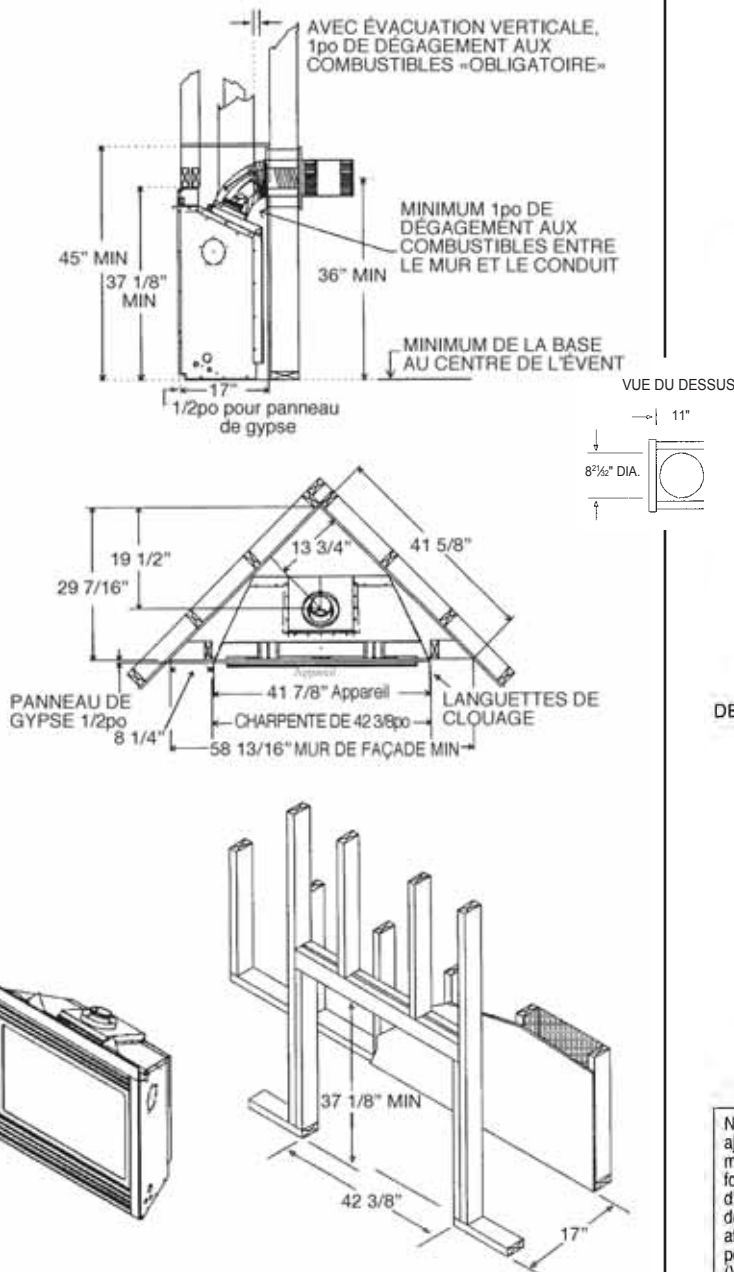
Spécifications d'encastrement

1. Recommandations pour installation dans un climat froid : Quand vous installez ce foyer contre un mur extérieur ou une enchâssure non isolée, il est recommandé que les murs extérieurs soient isolés de façon conforme aux codes d'isolation applicables. L'isolant doit être recouvert de panneaux de gypse pour éviter tout contact entre l'isolant et l'appareil.
2. Choisissez l'emplacement et la charpente autour du foyer selon les dimensions d'encastrement spécifiées (Voir les diagrammes d'encastrement). Pliez les languettes de clouage de gauche et de droite de l'appareil vers l'avant et placez le foyer dans l'enchâssure. Ceci permet d'avoir 1/2po devant les languettes pour les matériaux de finition.
3. Les panneaux de gypse et autres matériaux peuvent arriver à égalité avec le bas, les côtés et le haut de l'appareil (avec persiennes seulement).

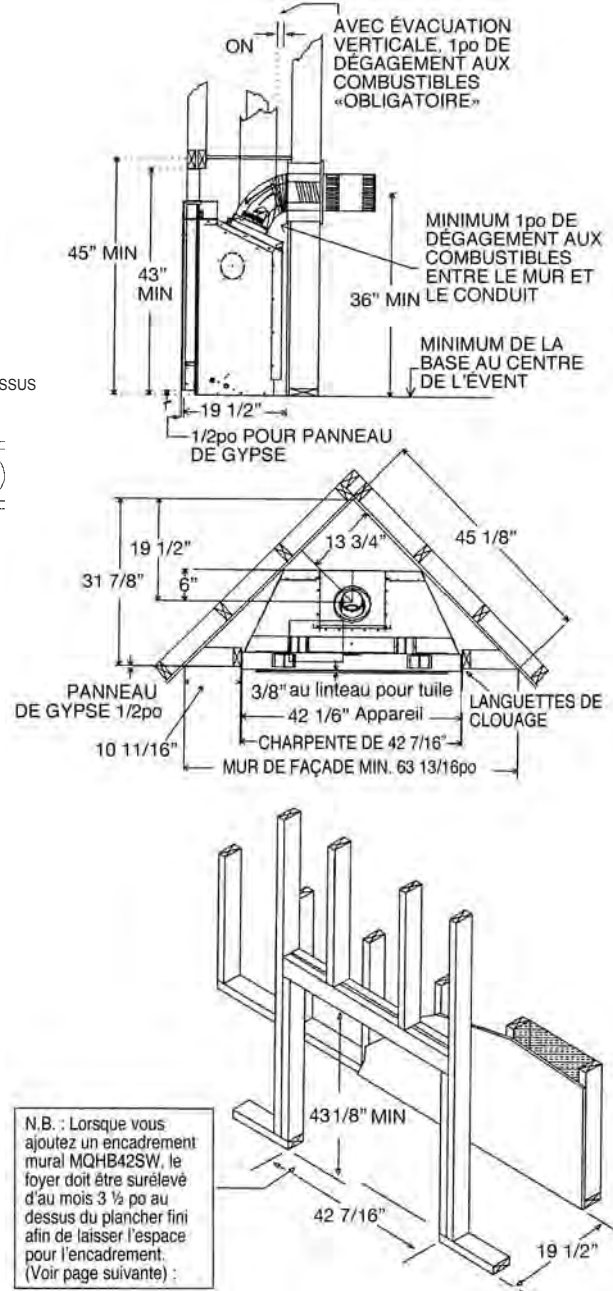
4. Pour une installation horizontale avec un coude à 90 degrés, laissez un minimum de 2,5po au dessus du coude à l'intérieur de l'enchâssure.
5. Pour le HBZDV avec persiennes, un plancher combustible peut s'élever de 1po au dessus du bas du foyer. Pour le HBZDV avec ensemble pleine vision, le plancher ou l'âtre peut s'élever de 7po au dessus du bas du foyer avec des portions combustibles et non combustibles. Voir les figures ci-dessous.
6. Lorsque vous installez le MQHB42SW, le foyer doit être surélevé d'au moins 3 1/2po au dessus des planchers, pour accommoder l'encadrement mural. Le foyer doit être plus surélevé, mais le dégagement de 60po entre le bas du foyer et le plafond doit être conservé en tout temps. (i.e., pour une pièce ayant un plafond à 8pi, l'appareil ne doit pas être surélevé de plus de 36 pouces.

Il est recommandé que dans une **installation horizontale pour le propane** l'évacuation soit verticale sur au moins 1 pied au dessus de la sortie (carneau) avant le coude ou la portion horizontale du conduit d'évacuation de 1pi ou plus. Ceci permet une meilleure combustion et diminue grandement les dépôts de carbone et le besoin de nettoyer de la vitre

HBZDV42 avec persiennes



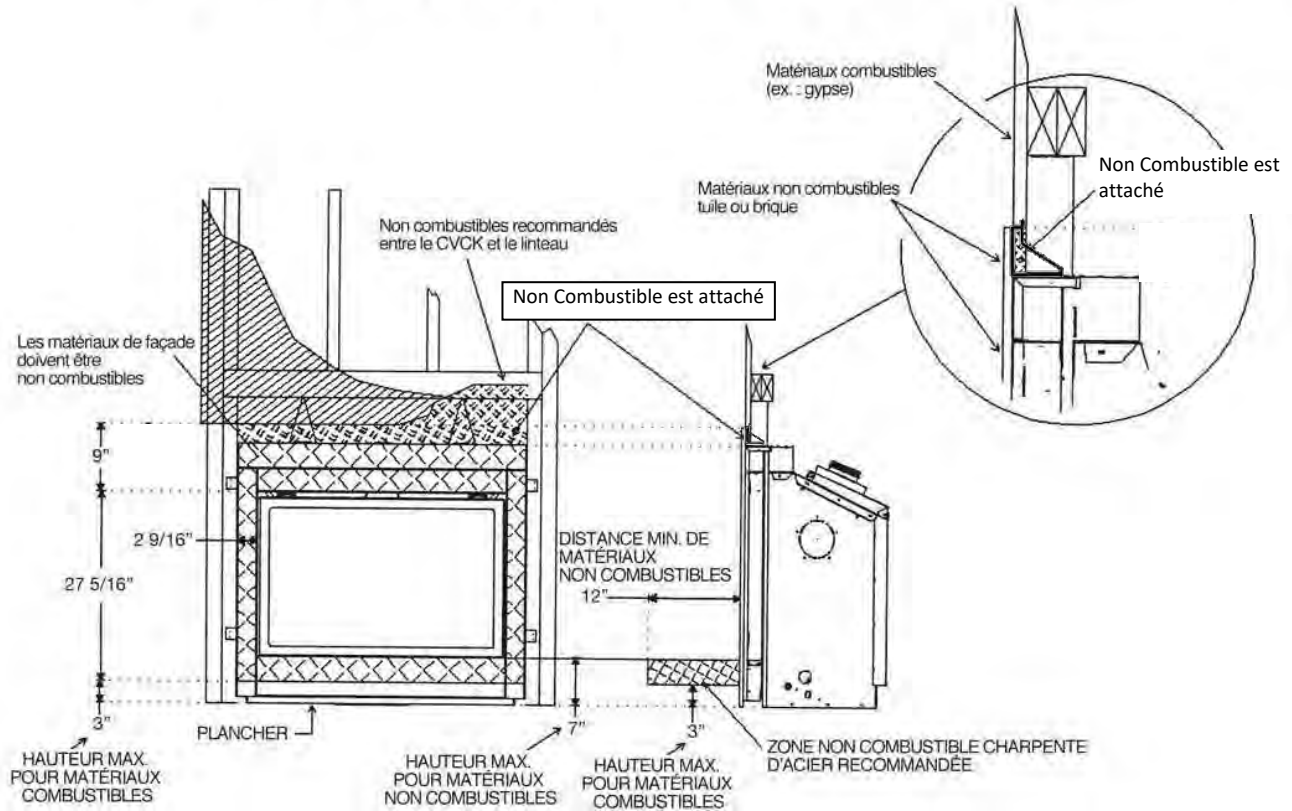
HBZDV avec ensemble pleine vision (CVCK)



N.B. : Lorsque vous ajoutez un encadrement mural MQHB42SW, le foyer doit être surélevé d'au moins 3 1/2 po au dessus du plancher fini afin de laisser l'espace pour l'encadrement. (Voir page suivante) :

HB42 – NORMES DE CHARPENTE ET FACADE

HBZD42 avec le HB42CVCK (ENSEMBLE PLEINE VISION)



HBZDV42 – Installation de l'ensemble pleine vision (CVCK)

ATTENTION: Si vous utilisez un CVCK N'INSTALLEZ PAS d'ensemble de persiennes

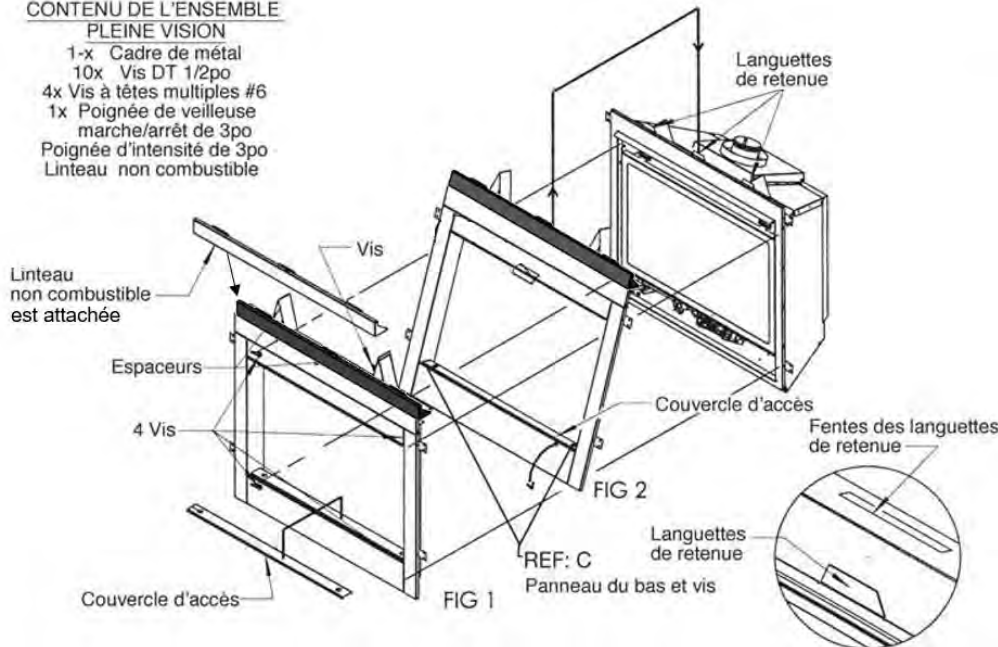
1. Installez l'ensemble de ventilateur optionnel.
2. Pliez les deux espaceurs en position et fixez avec les vis fournies. (Fig. 1)
3. Suspendez le CVCK aux languettes de retenues du dessus du foyer et pivotez vers le bas jusqu'en position. (Fig. 2)
4. Avec les vis fournies, fixez le linteau non combustible sur le dessus du CVCK.
5. Vissez le CVCK au châssis intérieur de l'appareil avec les quatre vis #6 fournies.
6. 2 poignées d'extension pour valve sont fournies avec cet ensemble. Alignez les encoches et glissez dans les poignées de valves.
7. NE PAS installer de tuile ou briques par dessus le CVCK pour permettre d'enlever la porte.



Avvertimento : Le fait de ne pas placer les pièces selon les diagrammes ou le fait de ne pas utiliser des pièces spécifiquement approuvées pour cet appareil peut causer des dommages à la propriété ou des blessures.

CONTENU DE L'ENSEMBLE PLEINE VISION

- 1-x Cadre de métal
- 10x Vis DT 1/2po
- 4x Vis à têtes multiples #6
- 1x Poignée de veilleuse marche/arrêt de 3po
- Poignée d'intensité de 3po
- Linteau non combustible



N.B. : Si vous utilisez l'ensemble pleine vision (CVCK) et que vous installez une ou plusieurs composantes électroniques en option (i.e. télécommande, contrôle à vitesse variable, et ou modules de ventilateur) celles-ci doivent être placées dans la zone accessible du CVCK, sauf si d'autre système de protection comme notre ensemble IPI est utilisé.

N.B. : Accès additionnel pour installation de la conduite de gaz et du ventilateur!
Si un CVCK est installé dans la charpente, il faut enlever les 2 vis du panneau du bas (Réf. C), et pivoter le panneau vers l'avant pour avoir accès à la conduite de gaz et au ventilateur.

HBZDV42 - Dégagements aux combustibles

Dégagements aux combustibles

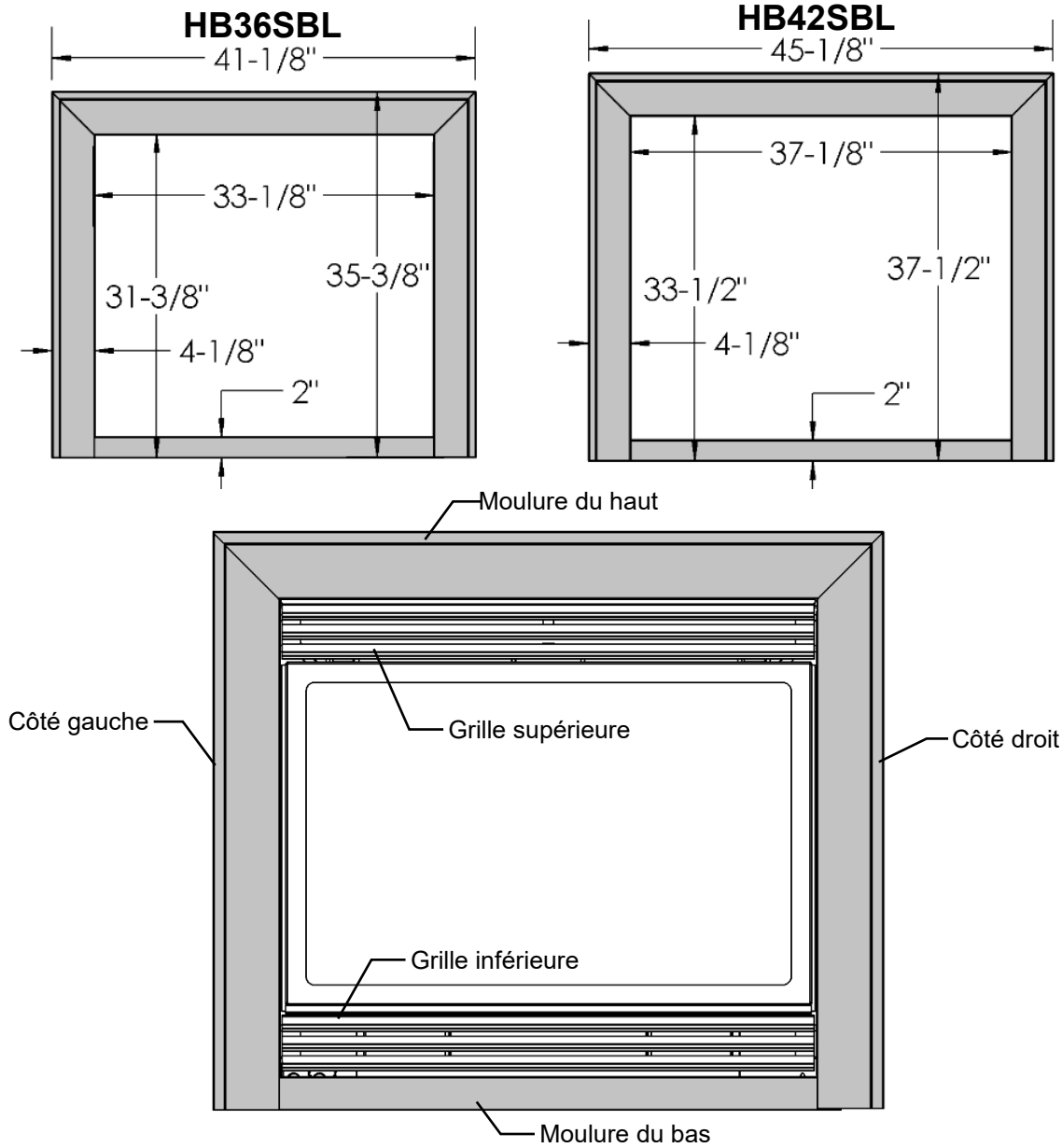
Arrière (à partir des espaceurs)	0 pouce/0 mm Côtés
(à partir des espaceurs)	0 pouce/0 mm Plancher
0 pouce/0 mm	
Plafond (à partir du bas du foyer)	60 pouces/150 cm
Dessus (à partir des espaceurs)	0 pouce/0 mm
Dessus du coude 90 degrés, dans une enchâssure minimale de 45po à 46po	5 pouces/128 mm/tous systèmes d'évacuation
Dessus du coude 90 degrés, dans une enchâssure de plus de 46po	2 1/2pouces/64mm/tous systèmes d'évacuation
Dessus du tuyau d'évacuation horizontal	1 1/2pouces/38mm/tous systèmes d'évacuation
Côté et dessous du tuyau d'évacuation horizontal	1pouce/25,5mm/tous systèmes d'évacuation
Tuyau d'évacuation vertical	1pouce/25,5mm/Système d'évacuation Kingsman
Tuyau d'évacuation vertical	1 1/4pouces/32mm/Simpson/AmeriVent/Selkirk Direct Temp

(N.B. – Plancher) Si vous installez directement sur du tapis ou autre matériau combustible, autre qu'un plancher de bois, vous devez déposer l'appareil sur un panneau de métal ou de bois sur toute sa grandeur. Le tapis peut s'étendre jusqu'à 1po au dessus du plancher du foyer.

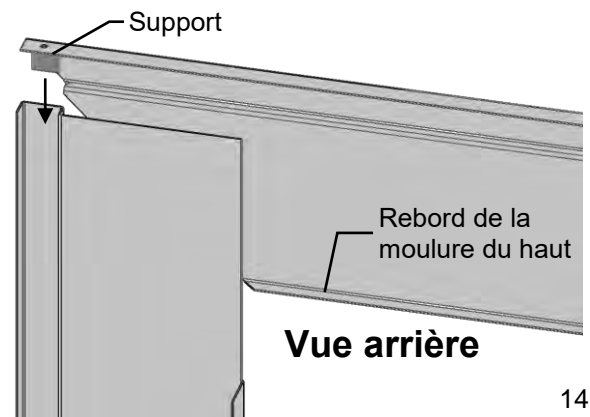
Pour les appareils avec le CVCK (ensemble pleine vision), voir Normes de charpente pour CVCK, pour définir la hauteur du plancher.

Encadrements HB36SBL & HB42SBL

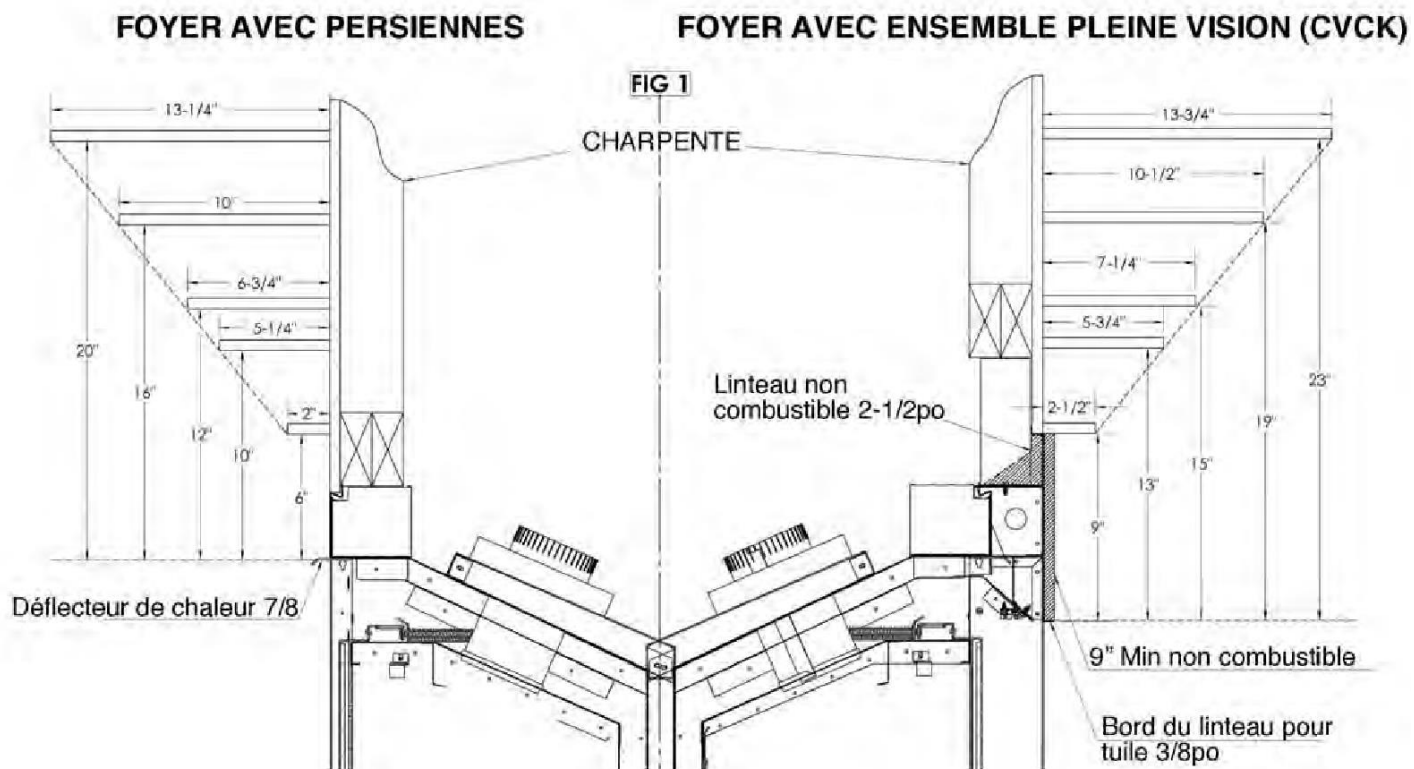
Inclus, 4 vis autotaraudeuses 6-32 noires.



1. Retirez les grilles supérieure et inférieure.
2. Placez la moulure du bas sur le foyer.
3. Fixez les côtés gauche et droit avec 2 vis 6-32 de chaque côté.
4. Positionnez la moulure du haut sur le dessus des côtés gauche et droit en glissant la moulure et le support ensemble.
5. Poussez le bas de la moulure du haut vers le foyer. Le rebord de bas de la moulure du haut doit être insérée dans le foyer.

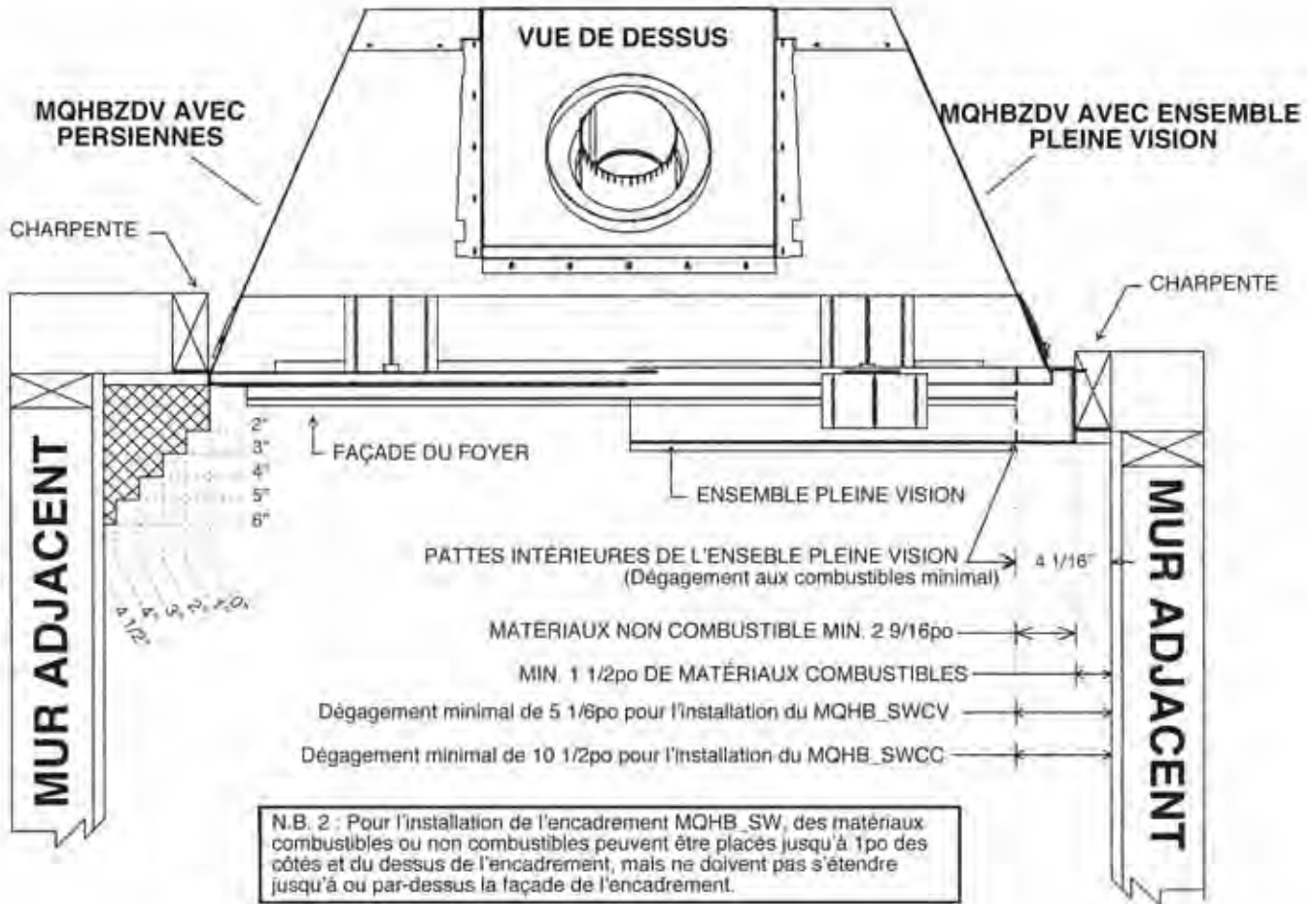


Dégagements aux manteaux – HBZDV42



Avertissement : Ne pas placer de matériel combustible sur un manteau non combustible sauf si le manteau non combustible respecte les dimensions minimales requises pour un manteau combustible.

Dégagement aux pattes de manteau



Manteau de cheminée

Selon sa profondeur le manteau de foyer peut être installé plus ou moins haut par rapport au dessus de l'ouverture du foyer. Voir les figures pour la hauteur appropriée du manteau combustible. Aucune hauteur minimale, au dessus de l'ouverture, ne s'applique aux manteaux non combustibles sauf lorsque vous utilisez l'encadrement MQHBSW.

Des matériaux non combustibles tels que la brique ou la tuile peuvent être installés à égalité ou par-dessus la façade du foyer (AUCUNE PORTION DE LA GRILLE OU DES PORTES NE DOIT ÊTRE RECOUVERTE) sauf si l'ensemble pleine vision est utilisé.

Des matériaux combustibles peuvent être installés à égalité avec l'appareil, au dessus, sur les côtés et au bas de l'appareil.

Pour les matériaux COMBUSTIBLES placés sur le devant du foyer consultez la figure «Pattes de manteau»

Encadrements

Si vous installez un encadrement fait de pièces larges ou étroites, il doit être installé à égalité de la façade du foyer.

N.B. : si vous voulez peindre le manteau, n'utilisez que de la peinture ou laque résistant à la chaleur (250°F) pour éviter la décoloration.

Installation du ventilateur pour HBZDV 36/42/47

Comment installer le ventilateur du HBZDV36/42/47 avec ou sans l'ensemble pleine vision (CVCK)

N.B. : INSTALLEZ LE VENTILATEUR AVANT D'INSTALLER L'ENSEMBLE PLEINE VISION (CVCK).

Si l'ensemble pleine vision est déjà installé enlever les vis du panneau du bas pour avoir un accès. Voir Installation de l'ensemble pleine vision, pages 9-10

1. Glissez le boîtier du ventilateur à l'intérieur de l'appareil et placez au dessus des 2 languettes de retenue du ventilateur. Les languettes sont déjà pliées vers le haut. Les caoutchoucs au bas du ventilateur doivent s'ajuster serré sur les languettes. *N.B. : Placez le ventilateur à plat et glissez-le sur le sens de la longueur à l'intérieur de l'appareil. Une fois à l'intérieur, le ventilateur peut être relevé et glissé en place derrière la valve.
2. N.B. : Les appareils HBZDV ont un système de rails coulissants pour insérer le thermodisque du ventilateur. Installez le thermodisque fourni avec le ventilateur. Assemblez le thermodisque sur son support, fig 1, et attachez les 2 connecteurs du côté droit du boîtier du ventilateur au thermodisque. Maintenant glissez l'assemblage du thermodisque dans les rails, fig 2. Placez la poignée pivotante de l'assemblage du ventilateur dans le rail. Pour l'entretien, faites pivoter la poignée tout en la tirant vers l'avant pour accéder au thermodisque.
3. Branchez la boîte de jonction au courant 120v et au contrôle mural à vitesse variable. Installez une sortie duplex à la boîte de jonction et branchez-y le ventilateur.



Attention : Numérotez chaque fil avant de les débrancher pour l'entretien. Une erreur de branchement peut causer un fonctionnement incorrect ou dangereux. Faire une vérification du fonctionnement après l'entretien.

4. Mettre en marche l'interrupteur mural (sens horaire). Mettre le foyer en marche. Lorsque le senseur de l'appareil atteindra sa température de fonctionnement (10 à 15 min) le ventilateur se mettra en marche. Le ventilateur peut être arrêté, si désiré, en tournant le interrupteur dans le sens antihoraire.
5. Pour régler la vitesse minimale du ventilateur. Retirez l'interrupteur de son support mural et tournez le contrôle à vitesse variable jusqu'au bout dans le sens antihoraire, utilisez la vis d'ajustement sur le côté du contrôle à vitesse variable pour augmenter ou diminuer la vitesse du ventilateur. (plus la vitesse minimale du ventilateur est basse plus celui-ci sera silencieux). Remplacez l'interrupteur sur son support mural et remettez la plaque.

N.B. : Pour accéder au ventilateur si l'ensemble pleine vision est installé voir la section : enlever le système de brûleur du manuel.

Électricité

Tous les ensembles de ventilateur sont équipés d'un souffleur 120V, 60Hz, .4 amp

N.B. : Tout branchement électrique doit être fait conformément au code électrique canadien CSA C22.1 partie 1, ou au «National Electrical Code : ANSI/NFPA 70» (dernière édition) ou en conformité avec les codes locaux.

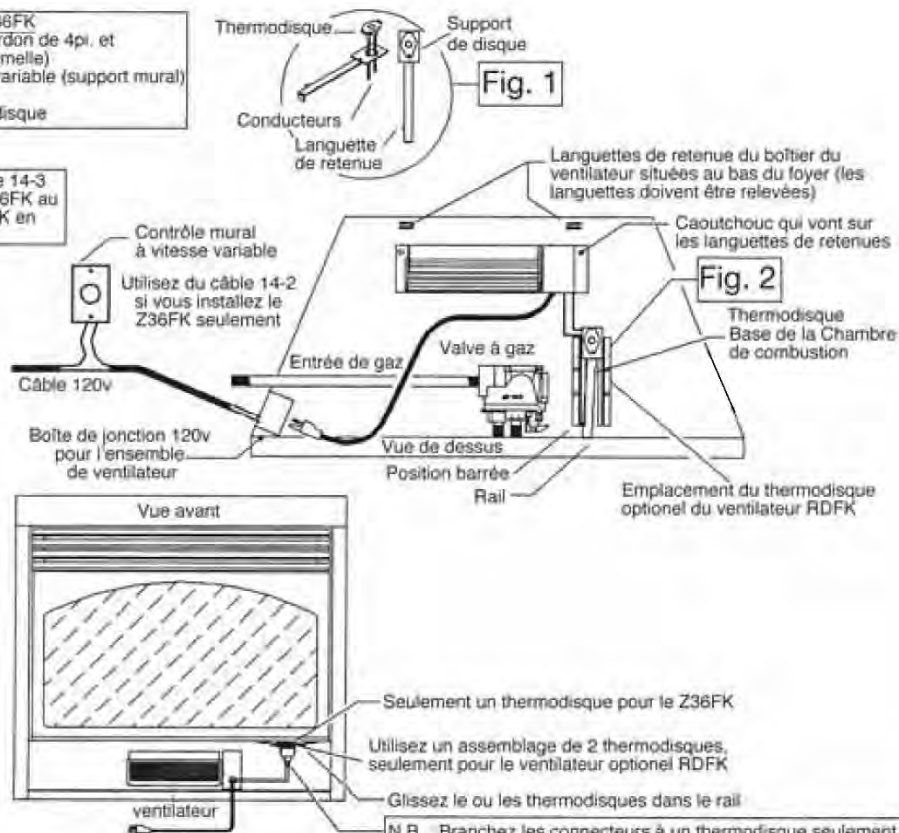


Avertissement : Instruction de mise à la terre. Cet appareil est équipé d'une fiche de mise à la terre à trois branches pour vous protéger des chocs électriques. Cette fiche doit être branchée directement à une prise femelle à trois trous. Ne pas couper ou enlever les branches de la fiche de mise à la terre.

Liste des pièces : Z36FK

1 ventilateur avec cordon de 4pi. et 2 conducteurs 14' (femelle)
1 contrôle à vitesse variable (support mural)
1 thermodisque
1 support de thermodisque

Utilisez du câble 14-3 pour relier le Z36FK au ventilateur RDFK en option



ATTENTION : NE PAS BRANCHER LE VENTILATEUR 120 VOLTS AU SYSTÈME MILLIVOLT DE LA VALVE À GAZ

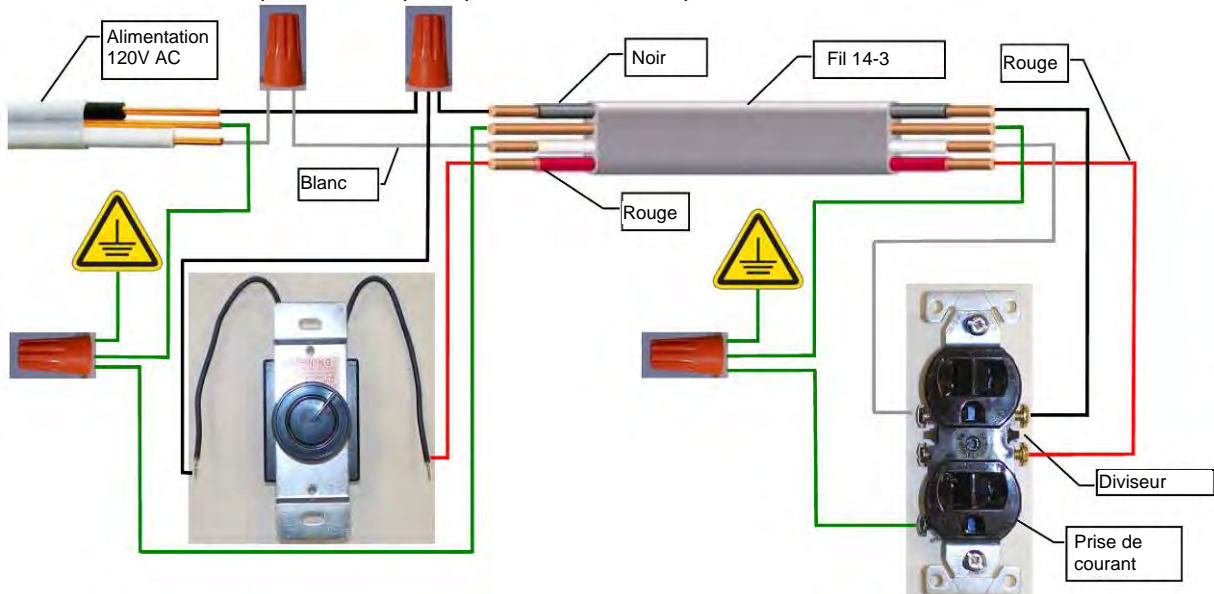
Contrôle de vitesse du ventilateur à l'extérieur du foyer

Si vous avez l'intention de placer l'interrupteur du contrôle de vitesse variable du ventilateur à l'extérieur du foyer et que vous avez besoin d'une autre source d'alimentation électrique AC à l'intérieur de l'appareil pour un autre accessoire comme des lampes ou un système de valve IPI, suivez les instructions suivantes :

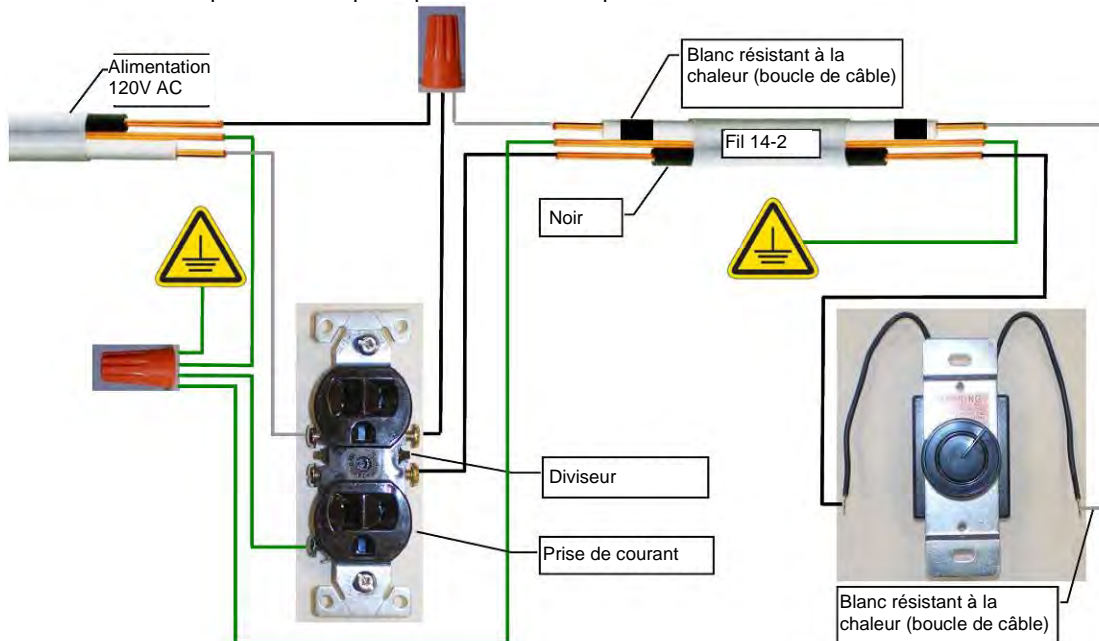
⚠ AVERTISSEMENT	⚠ AVERTISSEMENT	⚠ AVERTISSEMENT
<p>Les branchements de la boîte de jonction pour une installation dans l'appareil doivent être faits par un électricien qualifié.</p> <p style="text-align: center;">Respectez tous les codes.</p>	<p>Instruction de mise à la terre – Cet appareil est équipé d'une fiche à 3 branches – (mise à la terre) pour vous protéger des chocs électriques. Elle doit être branchée directement dans une prise de courant à 3 trous correctement mise à la terre.</p>	<p>Identifiez tous les fils avant de les débrancher pour faire le service de l'appareil. Des branchements incorrects peuvent causer un fonctionnement mauvais et dangereux. Vérifiez le bon fonctionnement.</p>

⚠ Attention : L'installation électrique doit être faite par un technicien qualifié. Tous les câbles électriques doivent être raccordés et mis à la terre en conformité avec les normes CSA C22.1- Code électrique canadien partie 1 ou selon le National Electrical Code, ANSI /NFPA 70 (dernière édition) et/ou en conformité avec les codes locaux.

Prise de courant divisée contrôlée par un interrupteur placé au DÉBUT du parcours de câble.



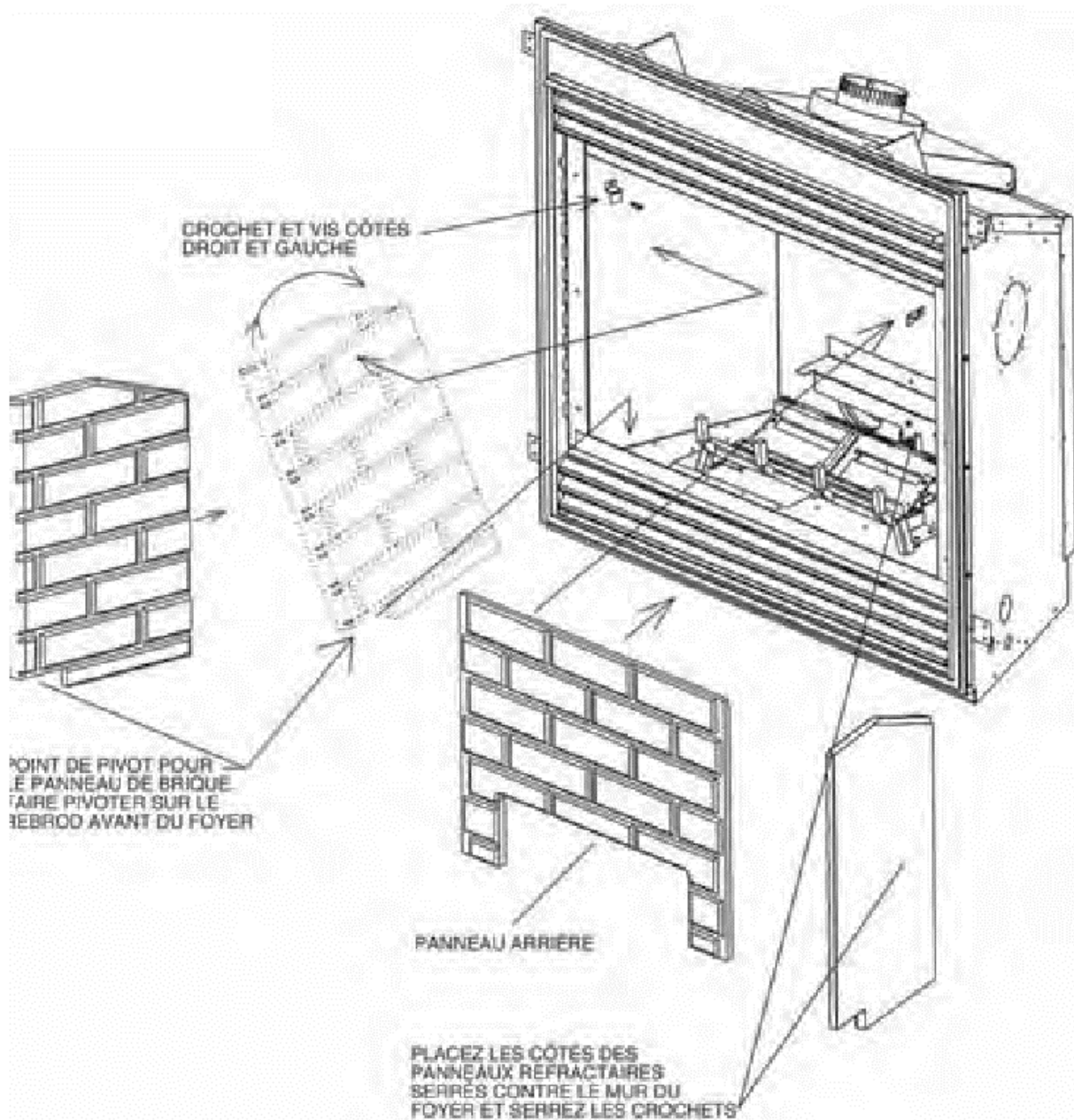
Prise de courant divisée contrôlée par un interrupteur placé à la FIN du parcours de câble.



Installation de la brique– HBZDV4224 & HBZDV4228

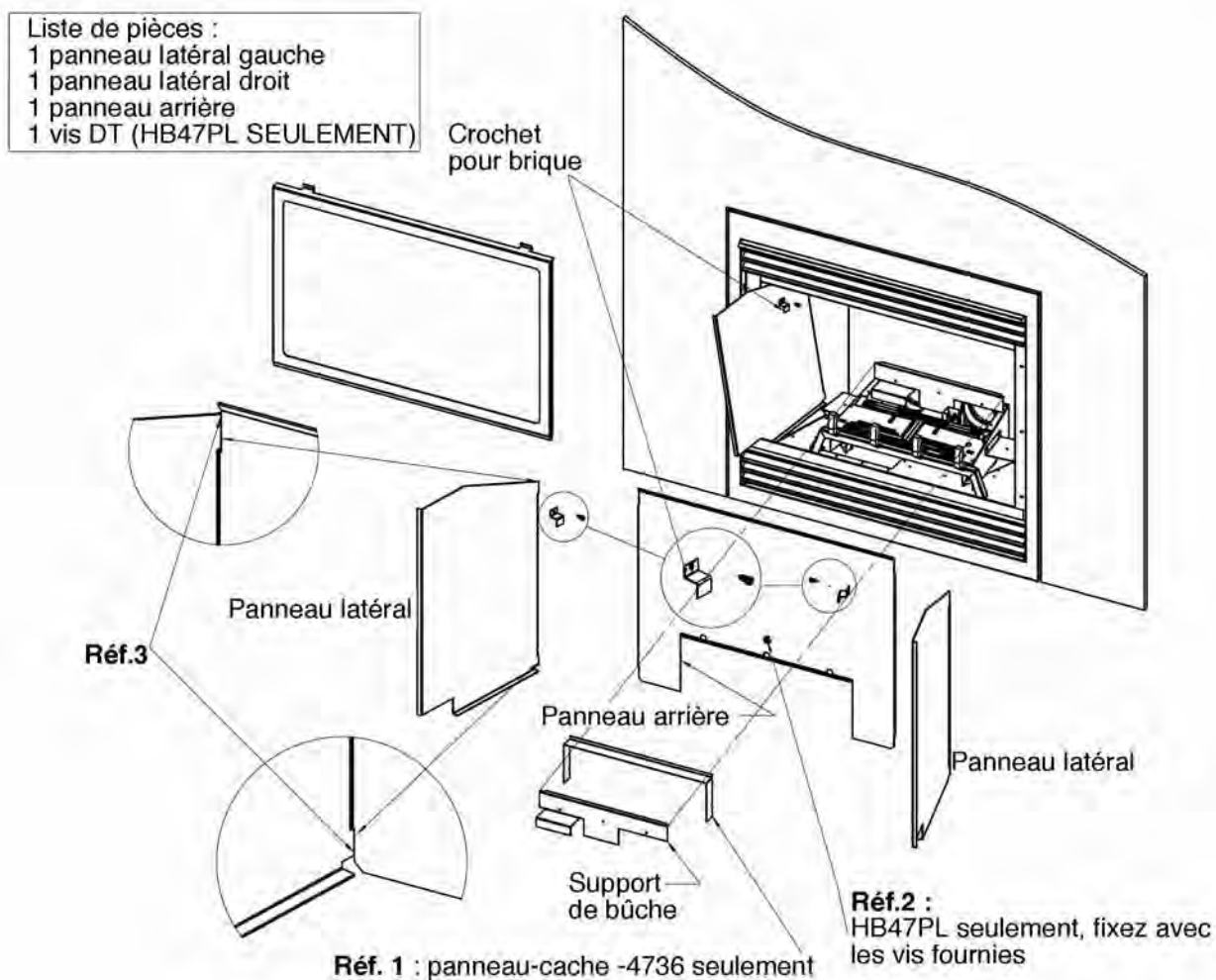
INSTALLATION DES PANNEAUX DE BRIQUES POUR LES MODÈLES HBZDV4224 ET HBZDV4228

1. Placez le panneau de brique arrière contre le mur arrière du foyer.
2. Desserrez les vis des crochets. Faire pivoter les crochets.
3. Placez le bas du panneau de côté par-dessus le rebord avant du foyer et pivotez jusqu'en position.
4. Faire pivoter les crochets pour qu'ils retiennent le panneau et resserrez la vis.



Installation des doublures de porcelaine - HB42PL

1. Enlevez les portes vitrées de l'appareil en les décrochant des 2 loquets au haut de l'appareil.
2. Enlevez le support de bûche arrière en dévissant les 3 vis de l'avant du support de bûches. Le support de bûche devra être réinstallé après que le panneau arrière ait été placé.
3. Placez le panneau arrière contre le mur arrière du foyer en inclinant le dessus du panneau arrière vers vous et en glissant le bas du panneau pardessus le système de brûleur.
4. Desserrez les vis retenant le crochet en place. Faites pivoter le crochet pour brique hors du chemin et glissez le panneau vers le haut contre le panneau arrière. Les languettes du panneau latéral devraient se glisser au haut et au bas du panneau arrière (voir Réf.3). faites pivoter le crochet pour brique par dessus le panneau latéral et serrez la vis.
5. Réinstallez le support de bûches (ajoutez le panneau-cache si applicable) enlevé à l'étape 2. installez l'ensembles de bûche selon les instructions et replacer la porte.



Information sur les portes et vitres

Nettoyage de la vitre

Il sera nécessaire de nettoyer la vitre de temps à autre. Au début, la formation de condensation sur la vitre est normale, ce qui fait adhérer de la poussière et des fibres à la vitre.

Aussi la cuisson initiale de la peinture peut créer un mince dépôt sur la vitre. Il est donc recommandé, au début, de nettoyer la vitre deux ou trois fois avec un nettoyant domestique **non abrasif** et de l'eau tiède. Par la suite la vitre devrait être nettoyée deux ou trois fois par saison selon les circonstances.



Précautions et avertissements

- Ne pas nettoyer la vitre quand elle est chaude.
- L'utilisation de verre de remplacement invalidera la garantie du produit. (Voir la section Remplacement de la vitre)
- Ne pas faire fonctionner le foyer si la vitre est brisée ou manquante.
- Ne pas frapper ou malmener la vitre.

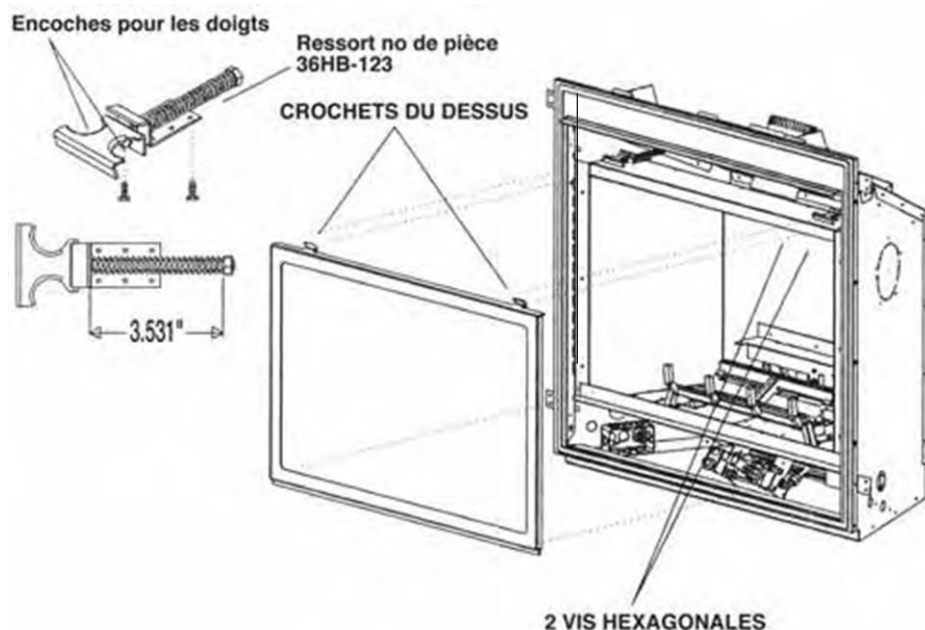
Remplacement de la vitre

REPLACEMENT DE LA VITRE POUR LES DEUX APPAREILS

Avec les modèles HBZDV4224, du verre trempé, du Robax céramic ou du verre trempé Neoceram peuvent être utilisés. Robax céramic ou du verre trempé Neoceram

Seulement du Robax céramic ou du verre trempé Neoceram sont autorisés comme remplacement pour les modèles HBZDV4228. Le verre doit avoir au moins 5mm d'épaisseur.

Pour remplacer la vitre, il faut d'abord nettoyer tout le matériel du cadre de la vitre. Enlevez complètement la silicone qui reste sur le métal. Appliquez un nouveau ruban continu d'environ 1/32" de silicone haute température (Supportant 500oF (260oC)) aux quatre côtés du cadre. Déposez le cadre sur une surface plane, insérez la nouvelle vitre avec le nouveau scellant. Pressez délicatement le verre dans la silicone. Faites attention de ne pas appliquer trop de force sur la vitre. Laissez la silicone sécher environ 15 à 20 minutes. La porte peut être réinstallée en inversant les étapes 1 & 2. Faites attention en enlevant le verre brisé, portez des gants.



Enlever la porte vitrée

1. Pour enlever la porte il faut décrocher les 2 loquets du haut. Placez 2 doigts dans les encoches et tirez vers vous en soulevant légèrement.
2. Une fois que le haut de la porte est décroché, tirez vers l'extérieur et soulevez pour décrocher le bas.
3. Pour réinstaller la porte, placez le bas en premier et fixez avec les loquets du haut.

Remplacement des ressorts

*Avec le temps, les ressorts des loquets de porte peuvent avoir besoin d'être remplacés si la tension est réduite.

1. Pour enlever le loquet, dévissez les deux vis hexagonales qui le retiennent en place. Elles se situent dans la chambre de combustion.
2. Une fois les vis enlevées faites glisser le loquet vers l'extérieur.
3. Enlevez l'écrou de blocage du ressort et remplacez le ressort. Quand vous remplacez le ressort, serrez l'écrou jusqu'à ce que deux filets soit derrière l'écrou. Ceci est très important pour une tension adéquate.

Tableau de référence des bûches/position des bûches

Le tableau suivant est une liste des modèles et des ensembles de bûches appropriés pour chacun. Il est important pour un bon fonctionnement de l'appareil qu'il soit utilisé avec l'ensemble de bûche approprié.

Appareil	LOGC42	LOGC43	LOGC44	MQRSP3 MQROCK1
HBZDV3624N ou LP	✓	✓	✓	✓
HBZDV3628N ou LP	✓	✓	✓	✓

Installation des bûches « LOGC42-LOGC43 » pour HBZDV4224/HBZDV4228 Directives de positionnement des bûches (ensemble de bûches-4 morceaux)



FIGURE A - Ensemble de bûches, ensemble de braises et pierres concassées



Étape (4) Cassez les braises incandescentes en morceaux de la grosseur de l'ongle de votre pouce. Placez les braises incandescentes sur la surface du brûleur avant, sur la surface des plaques de braises et sur le croisement à la même hauteur que les plaques de braise. Hauteur sur le brûleur avant 1/2po à 3/4po. Hauteur sur les plaques de braises 3/4po à 1po. Ne pas bloquer les sorties d'air arrière sur les plaques de braises.



Avertissement : Le fait de ne pas placer les pièces selon les diagrammes ou le fait de ne pas utiliser des pièces spécifiquement approuvées pour cet appareil peut causer des dommages à la propriété ou des blessures.

Ouverture d'air



FIGURE B - Support de bûches arrière

Étape (1) les appareils sont équipés de vis ou loquets. Pour enlever la porte vitrée, enlevez les vis ou défilez les loquets puis décrochez la porte du support du bas.

Étape (2) Sortez les bûches de la boîte et inspectez chaque bûche.

Étape (3) Vérifiez que les plaques de braise (2 mcx) sont entre les brûleurs avant et arrière.



Étape (5) Placez la bûche avant sur le brûleur, contre la grille décorative. Assurez-vous que la bûche est bien serrée contre la grille décorative.

Plaque de braise

Directives de positionnement des bûches «LOGC42-LOGC43» (suite) pour les modèles HBZDV4224/HBZDV4228



Étape (6) Placez la bûche arrière sur le support de bûche à 1/2po de l'arrière du foyer. (Si vous utilisez un revêtement réfractaire, assurez-vous de l'installer avant la bûche arrière puis, poussez la bûche arrière contre le revêtement réfractaire, le plus près possible.)



Étape (8) Placez la bûche de croisement gauche en travers des bûches avant et arrière, servez-vous de la tige de positionnement de bûche pour vous guider.

Étape (9) Placez la roche lunaire décorative sur le plancher du foyer pour imiter de la cendre.
NE PAS METTRE DE PIERRES SUR LES BRULEURS!



Étape (7) Placez la bûche de croisement droite en travers des bûches avant et arrière, servez-vous de la tige de positionnement de bûche pour vous guider.



Étape (10) Purgez les conduites et vérifiez le fonctionnement de la veilleuse.

Étape (11) Remplacez les portes vitrées



FIGURE A - Ensemble de bûches, ensemble de braises et pierres concassées



Étape (1) Placez la bûche arrière par dessus le support de bûche arrière et abaissez en place. Assurez-vous que la bûche n'est pas sur le brûleur arrière, mais derrière et plus bas que celui-ci.

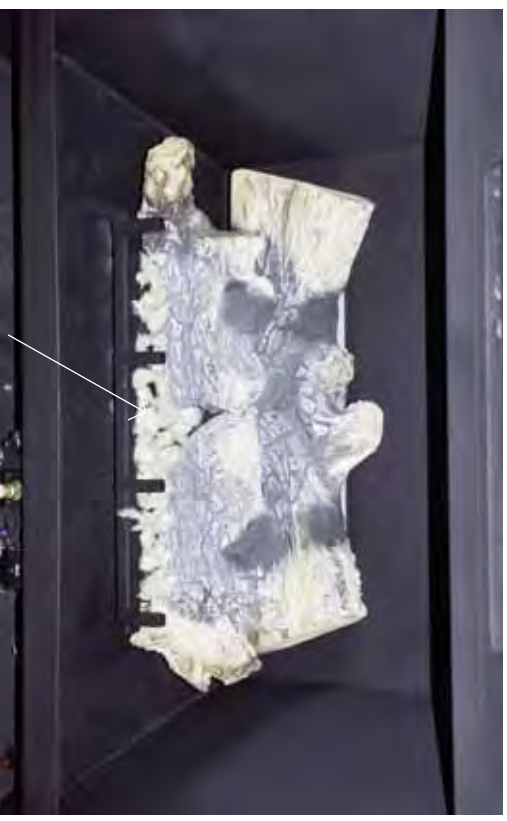


Étape (2) Placez la surface plane de la bûche (2) directement sur la plaque de braise gauche, poussez la bûche vers la droite jusqu'à ce qu'elle touche le tube de croisement.

Directives de positionnement des bûches «LOGC44» pour les modèles HBZDV/4224/HBZDV/4228



Étape (3) Placez la surface plane de la bûche (3) directement sur la plaque de braise droite, poussez la bûche vers la gauche jusqu'à ce qu'elle touche la bûche (2).



Étape (4) Sortez la braise du sac de plastique, cassez la braise en morceaux de la grosseur d'une pièce de 5 cent ou 10 cent et placez-les directement sur le tube du brûleur avant et le tube de croisement. (N.B. ne placez pas de braise sur le tube du brûleur arrière)



Étape (5) Positionnez la bûche (4) dans les rainures des bûches (1) et (2).



Étape (6) Positionnez la bûche (5) dans les rainures des bûches (1) et (3).

Directives de positionnement des bûches «LOGC44» pour les modèles HBZDV/4224/HBZDV/4228



Étape (7) Positionnez la bûche (6) contre le 2e poteau de la grille à partir de la droite et positionnez le haut de la bûche (6) dans la rainure de la bûche (5)



Étape (9) Positionnez la bûche (8) contre le 3e poteau de la grille à partir de la droite et positionnez le haut de la bûche (8) contre les bûches (2) et (7).

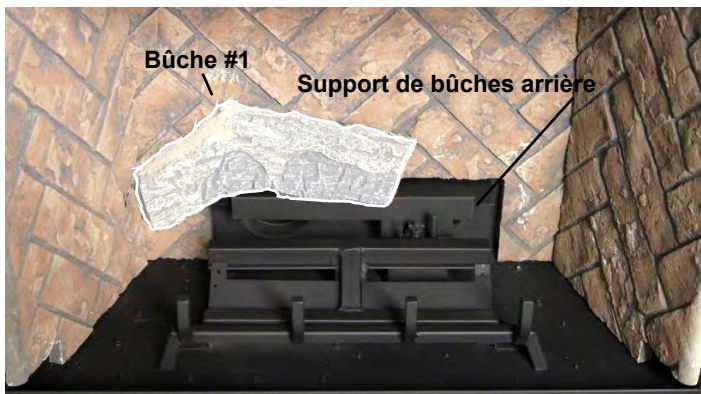


Étape (8) Glissez la bûche (7) entre les bûches (1) et (2)

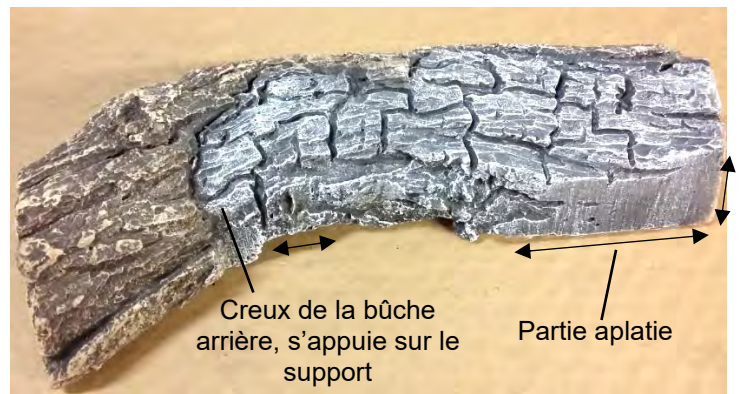


Étape (10) Placez les pierres concassées sur le plancher de la chambre de combustion. (N.B. Ne pas placer de pierres sur les tubes de brûleurs)

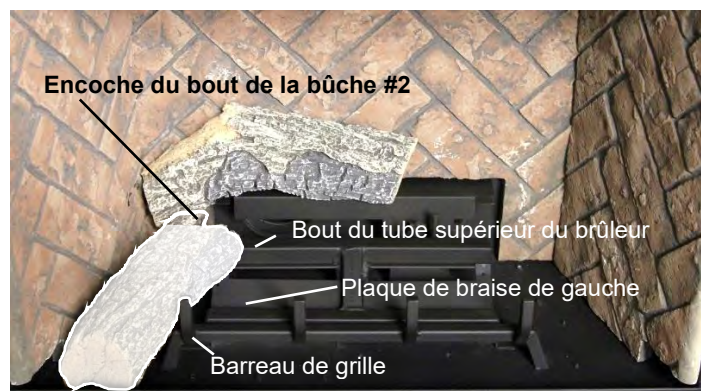
MQLOGC45 Ensemble de bûches chêne -Instructions de positionnement- HBZDV3624 / 3628 / 4224 / 4228



Étape 1 : Placez la partie aplatie de la **bûche #1** dans la partie arrière gauche du support de bûches.



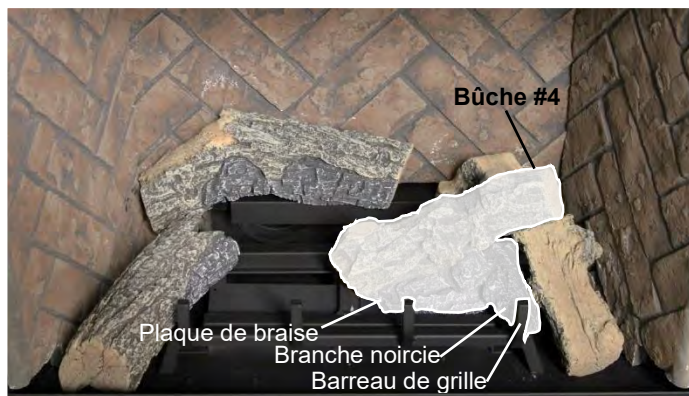
Bûche #1 partie aplatie



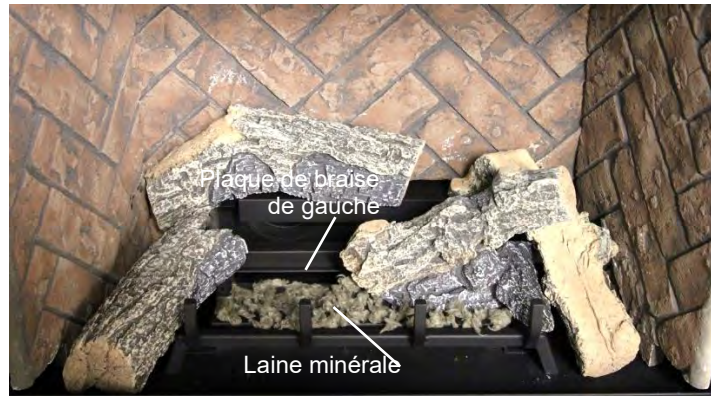
Étape 2 : Placez l'encoche de la **bûche #2** sur la plaque de braise de gauche et contre le bout du tube supérieur du brûleur. Ensuite déposez la partie aplatie de la bûche #2 sur le plancher de la chambre de combustion et contre le barreau de grille de gauche.



Étape 3 : Déposez le bout avec la petite branche de la **bûche #3** sur le support de bûches arrière. Ensuite, placez la partie aplatie de la bûche #3 sur le plancher de la chambre de combustion entre le barreau de droite et le mur latéral de la chambre de combustion ou le panneau de brique.



Étape 4 : Placez la partie aplatie de la **bûche #4** sur la plaque de braise, en s'assurant qu'elle soit complètement scellée. La branche noircie de la bûche #4 doit être contre le barreau de grille.



Étape 5 : Placez la laine minérale sur le devant et le croisement des tubes de brûleur et sur la plaque de braise de gauche.



Étape 6 : Placez le bout de la **bûche #5** contre le barreau de grille centre droit, tel qu'illustré. L'autre bout se dépose sur la bûche #2.



Étape 7 : Placez la **bûche #6** sur la bûche #1 et la bûche #5 en faisant attention de la positionner également entre les flammes du bout et du centre. Il ne doit pas y avoir de choc de flammes, cela pourrait faire de la suie.



Étape 8 : Placez la **bûche #7** sur l'espace libre du support de bûches arrière et sur la bûche #4 en faisant attention de la positionner également entre les flammes du bout et du centre. Il ne doit pas y avoir de choc de flammes, cela pourrait faire de la suie.

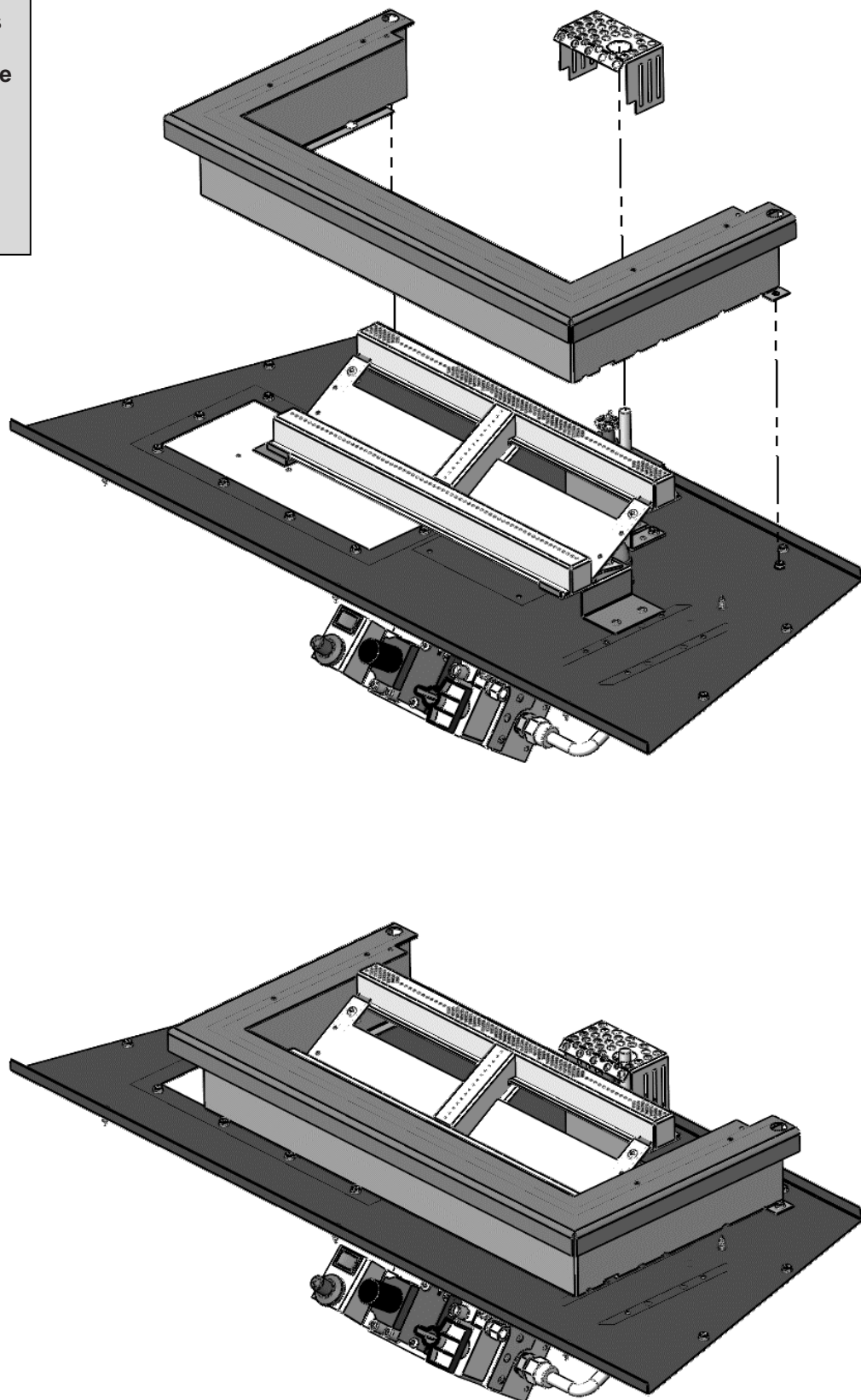


Étape 9 : Placez la roche volcanique sur le bas de la chambre de combustion et saupoudrer de vermiculite.

MQRSP3 avec L'écran de veilleuse

Avertissement :

Le fait de ne pas placer les pièces selon les diagrammes ou le fait de ne pas utiliser des pièces spécifiquement approuvées pour cet appareil peut causer des dommages à la propriété ou des blessures.



Installation de la plateforme pour roche MQRSP3 – pour HBZDV3624-28/4224-28



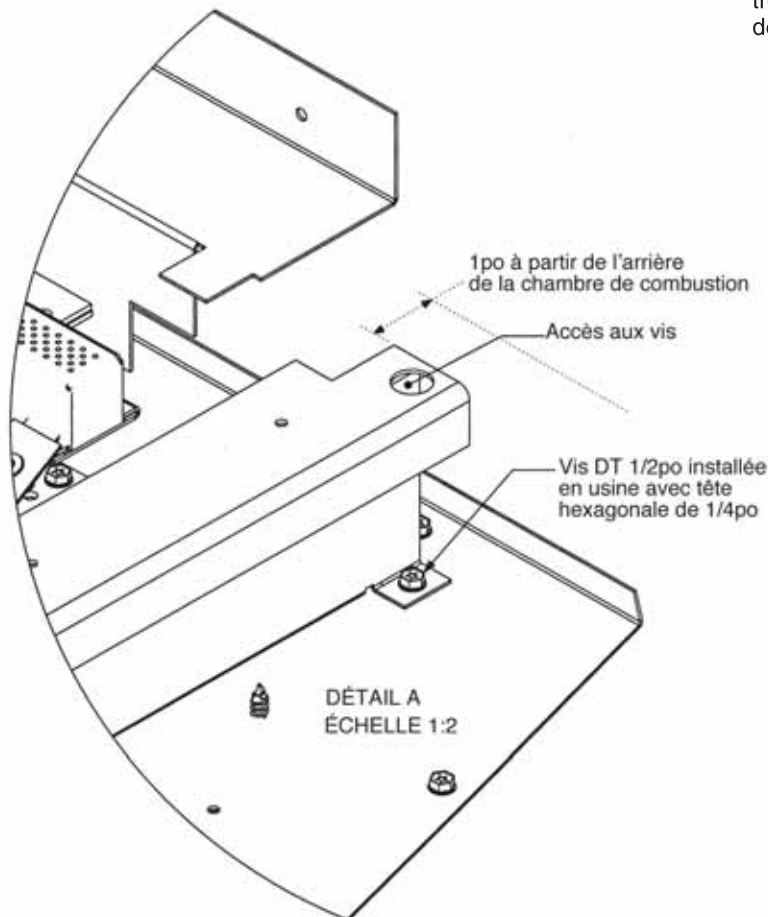
Avertissement : Le fait de ne pas placer les pièces selon les diagrammes ou le fait de ne pas utiliser des pièces spécifiquement approuvées pour cet appareil peut causer des dommages à la propriété ou des blessures.

Installez la plateforme pour roche au système du brûleur à l'aide des trous pré-perçés.

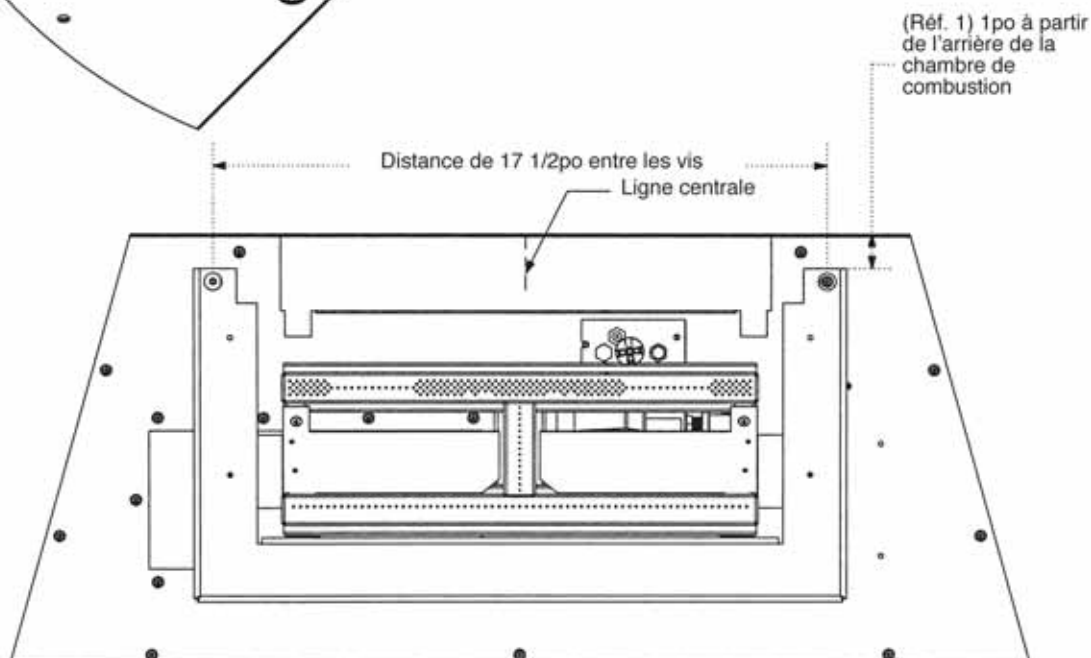
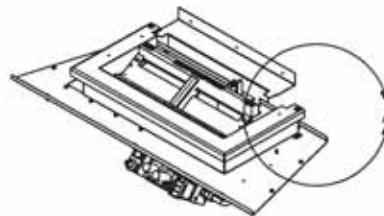
1. Enlevez les deux vis installées en usine situées à l'arrière du système de brûleur.
2. Centrez la plateforme sur le système de brûleur
3. Fixez la plateforme pour roche avec les vis retirées à l'étape 1.

Installez la plateforme pour roche au système du brûleur sans trous pré-perçés.

1. Utilisez la plateforme pour roche comme modèle pour les trous devant être percés. Centrez la plateforme sur le système de brûleur à 1po de l'arrière de la chambre de combustion (Réf. 1) et marquez l'emplacement des trous devant être percés.
2. À l'aide d'une mèche de perceuse de 1/8po, percez les trous marqués à l'étape 1 et fixez la plateforme à l'aide des vis fournies.



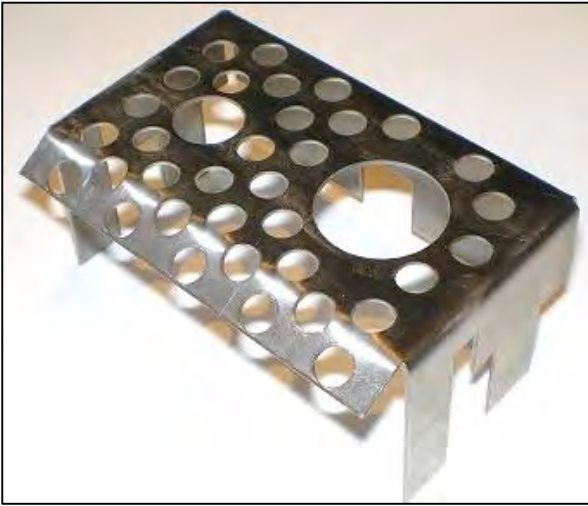
Contenu de l'emballage MQRSP3
2 vis DT 8-18
1 plateforme pour roche
1manuel d'instructions.



L'écran de veilleuse RSP1 / RSP2

Qty: 1

1



2



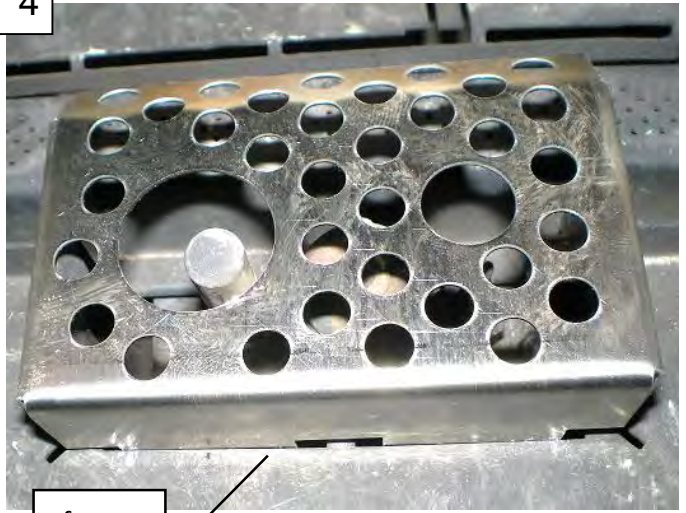
fentes

3



fentes

4



fentes

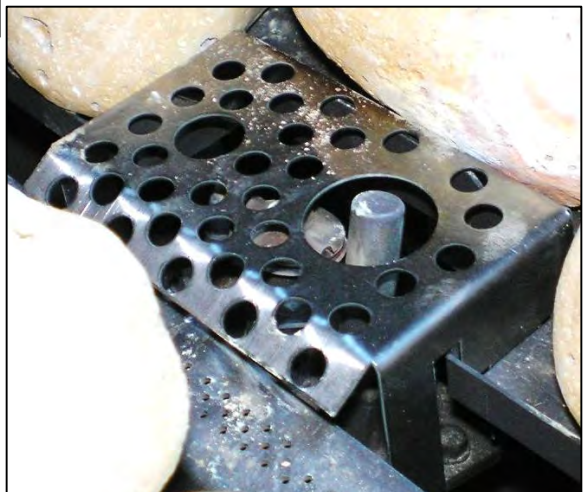
Vue Arrière

5



fentes

6



MQROCK1/MQRSP3 pour HBZDV3624/28 et HBZDV4224/28



Avertissement : Le fait de ne pas placer les pièces selon les diagrammes ou le fait de ne pas utiliser des pièces spécifiquement approuvées pour cet appareil peut causer des dommages à la propriété ou des blessures.



Liste de pièces

MQRSP3 (plateforme pour roche)
2 vis



Étape 1 : Enlevez les 2 vis du barreau de grille et enlevez le barreau



Étape 2 : replacez/réinstallez les 2 vis du barreau de grille.



Étape 3 : En utilisant les trous d'installation de la plateforme pour roche, fixez la plateforme à la plaque du brûleur, tel qu'illustré.



Étape 4 : remplissez le pourtour de la plateforme pour roche avec les pierres volcaniques. Saupoudrez la vermiculite sur les pierres. **Ne pas placer de pierres ou de vermiculite sur le tube du brûleur.**

MOROCK1/MQRSP3 pour HBZDV3624/28 et HBZDV4224/28



Étape 5 : Placez les pierres # 1 sur les brûleurs, tel qu'illustré. **Ne pas placer de pierres directement sur les tubes du brûleur.**



Étape 6 : Placez les pierres # 3 en place, tel qu'illustré. **Ne pas placer de pierres directement sur les tubes du brûleur.**



Étape 7 : Placez les pierres # 4 en position, tel qu'illustré.



Étape 8 : Placez les pierres # 6 en position, tel qu'illustré.



Étape 9 : Placez les pierres # 3 et #4 restantes en place, tel qu'illustré ou aléatoirement.



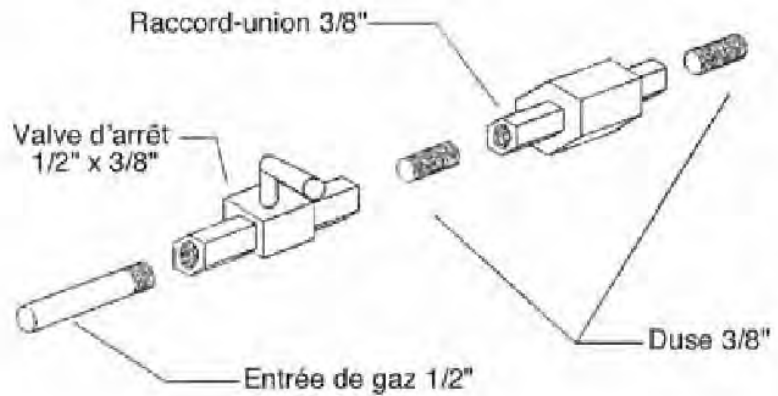
Disposition finale des pierres F3
Ne pas placer de pierres directement sur les tubes du brûleur.

Note : Si l'empiètement de la flamme sur les pierres cause de la suie, il se pourrait que vous deviez bouger ou retirer une ou plusieurs pierres. Ne placez pas les pierres sur le dessus du tube du brûleur.

Installation de la conduite de gaz

Cet appareil doit être installé par un technicien qualifié, en respectant les codes locaux du bâtiment et la norme CAN/CGA-B149.1 ou .2 du code des appareils et équipements à gaz au Canada, et selon le «Natural Fuel Gas code ANSI Z223» aux États-Unis.

1. L'arrivée de gaz peut être branchée du côté droit ou du côté gauche de l'appareil. Il y a une entrée défonçable de chaque côté pour permettre de brancher et de tester la conduite de gaz.
2. L'orifice de contrôle de gaz est de 3/8po NPT. La figure de droite montre le schéma typique d'installation pour tuyau rigide.
3. N'utilisez que des raccords flexibles ou en cuivre approuvés. Installez toujours un raccord-union pour que la conduite de gaz soit facilement démontable pour permettre l'entretien du brûleur et du ventilateur. Voir les caractéristiques pour le gaz pour les détails sur la pression et les normes.
4. Vous devez installer un piège à condensation si une partie de la conduite de gaz est en position verticale. Voir le code CAN/CGA-B149.1 ou .2 pour les détails.
5. Pour le gaz naturel, une conduite en fer d'au moins 3/8po ayant une pression d'au moins 4.5po c.e. (w.c.) doit être utilisée pour l'alimentation à partir du compteur de gaz. Consultez le fournisseur local pour les questions concernant les dimensions des conduites.
6. Un orifice de 1/8po NPT est accessible pour brancher une jauge, autant sur l'entrée que la sortie de la valve à gaz.
7. Ouvrir l'alimentation de gaz et vérifier s'il y a des fuites. NE PAS TESTER AVEC UNE FLAMME NUE. Utilisez une solution détectrice de fuite appropriée.
8. L'appareil et sa valve d'arrêt doivent être débranchés du système d'alimentation en gaz pendant tout test de pression excédant 1/2 PSI (3.5KPa).
9. L'appareil doit être isolé du système d'alimentation en gaz en fermant sa valve d'arrêt pendant tout test de pression du système d'alimentation en gaz à une pression égale ou inférieure à 1/2 PSI (3.5KPa).



N.B. : Le branchement à la conduite de gaz peut être fait de tuyau rigide 1/2po, de tuyau de cuivre 1/2po ou de raccords flexible. Certaines municipalités ayant des normes spécifiques, consultez toujours les autorités locales en plus du code CAN/CGA-B149.1 ou .2 du code des appareils et équipement à gaz au Canada, et selon le «Natural Fuel Gas code ANSI Z223 aux États-Unis.

Dans l'état du Massachusetts une **valve d'arrêt à poignée en T** doit être utilisé avec tout appareil à gaz. Cette valve doit être certifiée et approuvée par l'état du Massachusetts en vertu du code CMR238 de l'état du Massachusetts.

Important : toujours vérifier s'il y a des fuites de gaz avec une solution d'eau et de savon. Ne pas tester avec une flamme nue.

Caractéristiques pour le gaz

Caractéristiques pour le gaz

Modèles	HBZDV4224N NE / NE2	HBZDV4224LP LPE / LPE2	HBZDV4228N NE / NE2	HBZDV4228LP LPE / LPE2
Combustible	gaz naturel	Propane	gaz naturel	Propane
Entrée Maximum	24,000 BTU haut	22,000 BTU haut	28,000 BTU haut	26,000 BTU haut
Sortie Maximum	n/a	n/a	21,000 BTU	19,500 BTU
Grandeur de l'orifice (0 - 4500 ft)	#42	#53	#37	#52
Obturateur d'air	1/8po - ,125po	complètement	,218po - 7/32po	complètement
Grandeur de l'entrée de gaz 820 Nova, 3/8po NPT				
Pression de l'alimentation en gaz	Minimum	Normal	Maximum	
Gaz naturel	5.5"	7"	9"	
Propane liquide	11"	11"	12"	
Pression du manifold	NGaz naturel	Propane		
Pression supérieure du manifold	3,5po c.e./,87KPa	10po c.e./2,61Kpa		
Pression inférieure du manifold	1,6po c.e./,40KPa	6,3po c.e./1,57KPa		

Systeme millivolt, allumage et controle de bruleur



AVERTISSEMENT POUR VOTRE MSÉCURITÉ LIRE AVANT D'ALLUMER

ATTENTION : Si vous ne suivez pas ces instructions à la lettre, un feu ou une explosion pourrait survenir ce qui causerait des dommages matériels des blessures et même des pertes de vies.

Toujours allumer la veilleuse, que ce soit pour la première fois ou après une panne, avec la porte vitrée ouverte ou enlevée.

AVANT D'ALLUMER

- A Cet appareil a une veilleuse qui doit être allumée manuellement. Pour allumer, suivez fidèlement ces instructions.
- B Sentez autour de l'appareil pour détecter des odeurs de gaz. Sentez près du plancher certains gaz sont plus lourds que l'air et restent près du plancher.
- QUOI FAIRE S'IL Y A ODEUR DE GAZ**
- N'allumez aucun appareil.
 - Ne touchez à aucun interrupteur électrique.
 - Appelez immédiatement votre fournisseur de gaz. Suivez ses instructions.
- Si vous ne joignez pas le fournisseur de gaz, appelez les pompiers.
- C N'utilisez que vos mains pour manipuler la poignée du contrôle de gaz. Ne jamais utiliser d'outils. Si vous ne pouvez pas la pousser ou tourner manuellement n'essayez pas de la réparer. Appelez un technicien qualifié. La forcer ou essayer de la réparer peut causer un feu ou une explosion
- D Ne pas utiliser cet appareil si une ou plusieurs pièces ont été immergées dans l'eau. Appelez immédiatement un technicien qualifié pour en faire l'inspection et remplacer toute pièce du système de contrôle qui aurait séjourné dans l'eau.

INSTRUCTIONS D'ALLUMAGE

- Arrêtez! Lisez les informations ci-dessus.
 - Réglez le thermostat au plus bas.
 - Coupez l'alimentation électrique de l'appareil.
 - Repérez la valve sous le brûleur.
 - Si la poignée de contrôle n'est pas déjà en position d'arrêt, i.e. le mot "OFF" en position 9 heures, poussez la poignée légèrement et tournez dans le sens horaire ⤴ jusqu'à "OFF". N.B. : la poignée ne peut pas être tournée de "PILOT" à "OFF" sans être enfoncée légèrement. Ne pas forcer.
 - Attendez cinq [5] minutes pour évacuer tout gaz. S'il y a odeur de gaz. ARRÊTEZ! Suivez les instructions "B" ci-dessus. S'il n'y a pas d'odeur de gaz assez à l'étape suivante
 - Poussez la poignée et tournez dans le sens antihoraire ⤵ jusqu'à la position "PILOT".
 - Poussez la poignée au fond et tenez-la. Avec l'autre main enfoncez le bouton rouge de l'allumeur jusqu'à ce que ça fasse clic. Observez de près le brûleur de la veilleuse situé à l'arrière du centre gauche du brûleur principal. Si une flamme est apparue continuez à tenir la poignée pendant 20 secondes.
- S'il n'y a pas de flamme pesez encore le bouton rouge à toutes les 5 secondes jusqu'à ce qu'il y ait une flamme. N.B. : Si après 30 secondes il n'y a toujours pas de flamme, replacer la poignée en position «OFF» et répétez les étapes 5, 6 & 7.
- Une fois la veilleuse allumée tenez la poignée de contrôle en position enfoncée pendant environ 25 secondes puis relâchez. Si la flamme s'éteint, répétez les étapes 7 et 8.
 - Si la poignée reste enfoncée quand vous la relâchez, arrêtez immédiatement et appelez votre technicien de service ou votre fournisseur de gaz.
 - Si la veilleuse ne reste pas allumée après plusieurs tentatives, tournez la poignée de contrôle de gaz à "OFF" (fermé) et appelez votre technicien de service ou votre fournisseur de gaz.
 - Tournez la poignée de contrôle en position "ON". Pour que le brûleur s'allume, le contrôle mural ou télécommande ou thermostat doit être en position "ON" dans le cas d'un thermostat il doit y avoir demande de chaleur.
 - Fermez la porte d'accès et remettez sous tension l'alimentation électrique de l'appareil.
 - Éteignez la veilleuse lorsque l'appareil n'est pas utilisé.

ÉTEINDRE L'APPAREIL

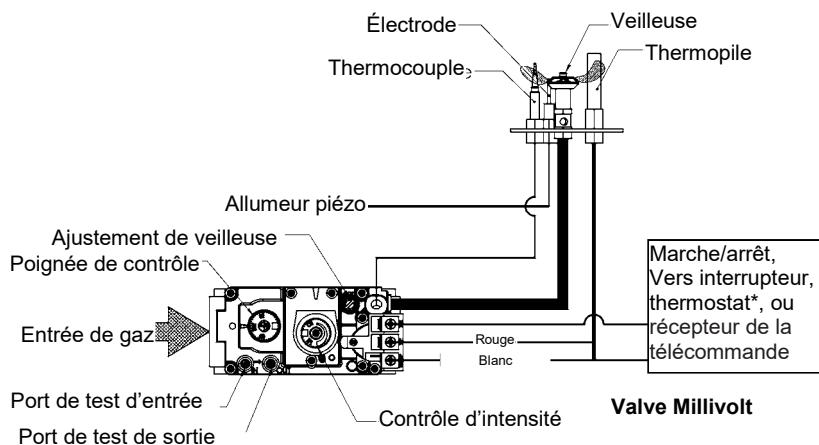
- Réglez le thermostat au plus bas
- Coupez l'alimentation électrique de l'appareil.
- Ouvrez la panneau d'accès.
- Poussez la poignée de contrôle et tournez dans le sens horaire ⤴ jusqu'à "OFF". Ne pas forcer.
- Remplacez le panneau d'accès.

N.B. : Un seul dispositif marche/arrêt (on/off) peut être connecté à l'appareil (interrupteur manuel, télécommande, ou thermostat mural). Ceci est d'autant plus important dans le cas d'un foyer encastré ou un poêle parce qu'ils ont un interrupteur à bascule installé en usine.

Longueur de câble maximale recommandée (deux conducteurs) avec interrupteur ou thermostat mural

Calibre du câble	Longueur max.
14	100pi [30,4m]
16	64pi [19,5m]
18	40pi [12,1m]
20	25pi [7,6m]
22	15pi [4,5m]

ATTENTION: NE PAS BRANCHER L'INTERRUPTEUR OU LE THERMOSTAT MILLIVOLT AU COURANT 120 VOLTS.



Liste d'inspection annuelle pour le fonctionnement sécuritaire des foyers à évacuation directe

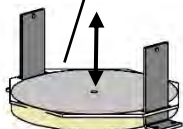
Référez-vous à cette liste de contrôle pour l'entretien approprié, l'utilisation sécuritaire et le fonctionnement.

Voir chaque section pour des informations plus détaillées.

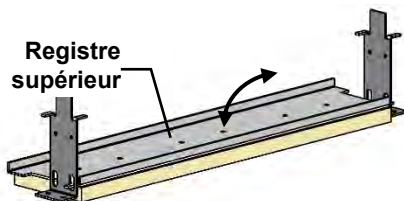
1. Inspectez et actionnez tous les mécanismes fonctionnant à pression (i.e., registres, loquets de porte à ressort) qui se trouvent sur votre appareil pour vous assurer qu'ils ne sont pas entravés et fonctionnent librement.

Les registres à l'intérieur du foyer doivent s'ouvrir et se fermer librement.

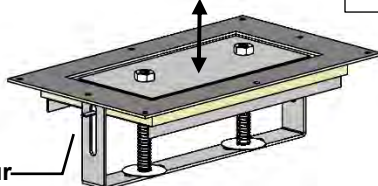
Registre supérieur



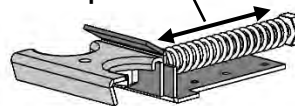
Registre supérieur



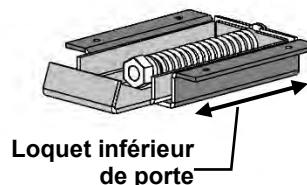
Registre inférieur



Loquet supérieur de porte



Les loquets à ressort doivent s'étirer et revenir à leur position fermée.



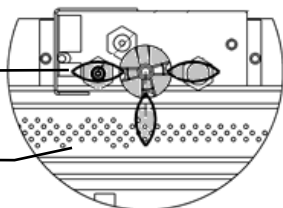
Loquet inférieur de porte

2. Nettoyez la vitre avec un nettoyant pour vitre de foyer approprié. Ne pas utiliser de nettoyant abrasif. Faites attention de ne pas égratigner la vitre lors du nettoyage.

3. Inspectez le fonctionnement de la veilleuse. Assurez-vous qu'elle fonctionne normalement.

Orientation de la veilleuse (Vue de haut)

Brûleur

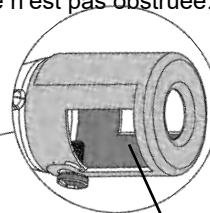
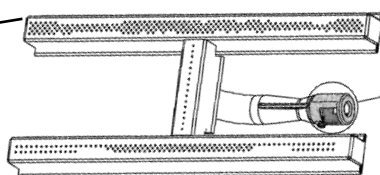


Inspectez la flamme de la veilleuse



4. Vérifiez que l'allumage du brûleur principal se fait en pas plus de 4 secondes suivant l'ouverture de la valve principale. L'apparence devrait être la même que celle indiquée dans le manuel d'instruction de l'appareil (voir : **Inspection mensuelle de la flamme**). Assurez-vous que l'ouverture d'air primaire n'est pas obstruée.

Brûleur



Ouverture d'air primaire, Ne doit pas être obstruée

5. Vérifiez l'état de l'évacuation et de sa terminaison, il ne doit pas y avoir de suie ou d'obstruction, corrigez s'il y a lieu.
6. Passez l'aspirateur et enlevez les débris qui ne devraient pas se trouver dans la chambre de combustion.
7. Testez et mesurez le temps de réponse en cas d'échec de flamme du système de sécurité de la flamme. Il doit actionner le système de fermeture automatique en moins de 30 seconds.
Procédure pour appareils Millivolt : Mettre le foyer en marche et faire fonctionner pendant 5 minutes. Éteignez-le en portant attention aux sons venant de la valve. Un "click" doit se produire en moins de 30 seconds. Ceci indique que le système de fermeture automatique fonctionne correctement.
Procédure pour appareils IPI : Mettez le foyer en marche et laissez le brûleur principal s'allumer. Ensuite débranchez le fil du capteur de flamme du module IPI (X3 branchements). Le foyer devrait s'éteindre immédiatement.
8. Faites un test de fuite sur tous les tubes qui amènent le gaz, les branchements, tuyaux et autres composantes.

Enlever le système de brûleur/ panneau d'accès



Avertissement : Le fait de ne pas placer les pièces selon les diagrammes ou le fait de ne pas utiliser des pièces spécifiquement approuvées pour cet appareil peut causer des dommages à la propriété ou des blessures.

Si le foyer est installé avec l'ensemble pleine vision (CVCK) le panneau d'accès et le système de brûleurs doivent être enlevés pour faire l'entretien du ventilateur et du contrôle de brûleur.



Attention : avant d'enlever des pièces il est important d'interrompre l'alimentation en gaz ainsi que l'alimentation électrique 110V du ventilateur et de l'allumage électronique du brûleur si applicable.

Enlever le panneau d'accès

1. Enlevez les portes, les bûches, les panneaux de briques, le faux-plancher, la grille de brûleur et les brûleurs de la chambre de combustion.
2. Soulevez le faux-plancher (si applicable) des tiges de positionnement et le retirer. La grille de brûleur (si applicable) est fixée avec 2 vis à droite et à gauche de la grille, enlevez les vis et retirez la grille. Desserrez les vis des languettes de retenue et glissez le brûleur vers la gauche hors de l'orifice. Le panneau d'accès est maintenant prêt à être enlevé.
3. Enlever les dix vis qui retiennent le panneau en place. Pousser un coin du panneau d'accès vers le bas pour en briser le sceau. Le panneau peut en suite être glissé sous le bas de la chambre de combustion pour donner accès aux connexions de gaz.

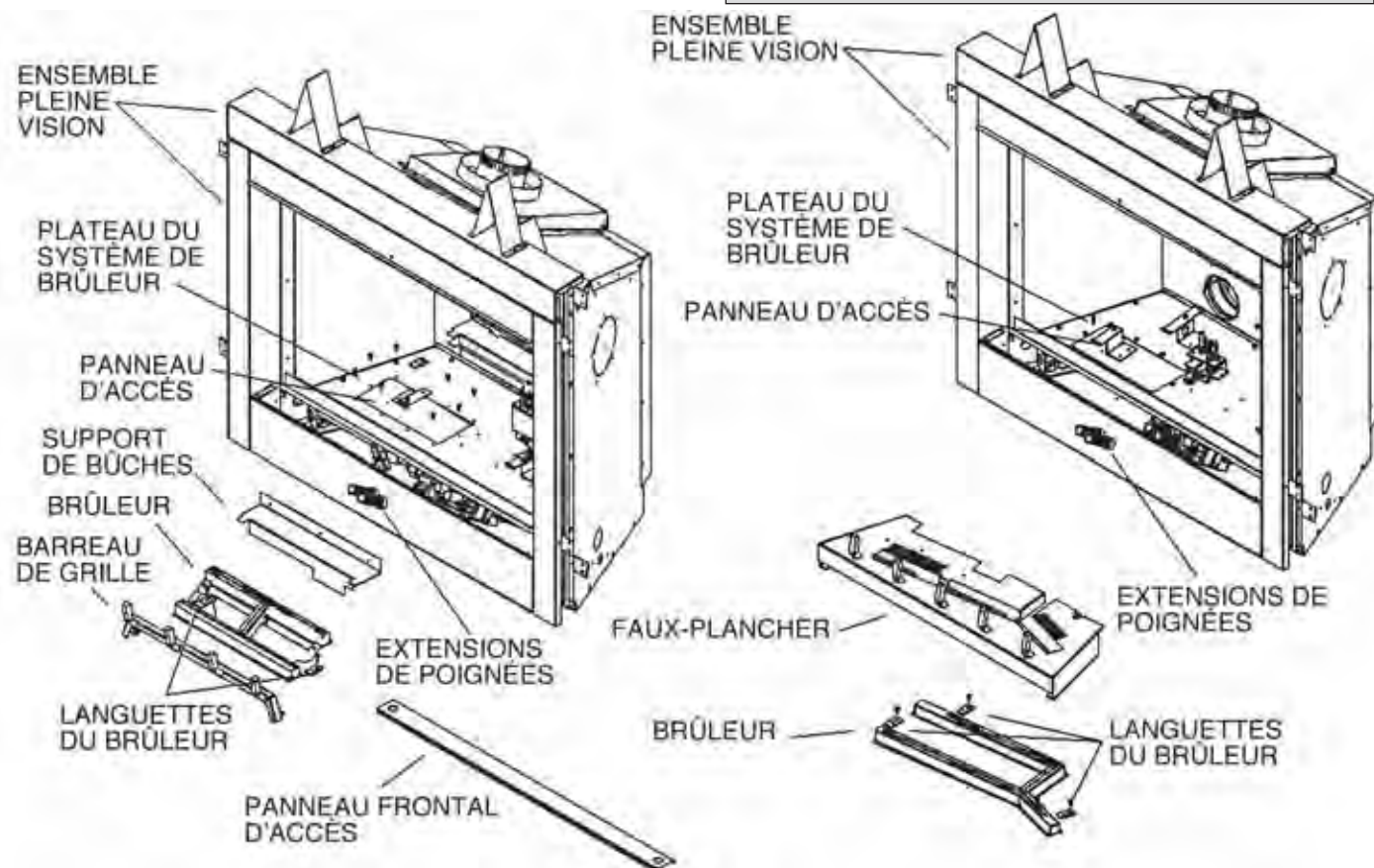
Enlever le système de brûleur

1. Débranchez la conduite de gaz du brûleur en passant par l'ouverture du panneau d'accès
2. Débranchez les extensions de poignées et le filage de la façade de la valve à gaz.
3. Enlevez les vis qui retiennent le support de bûches (si applicable) et le retirer. Enlevez les vis du périmètre du plateau du système de brûleur, soulevez un coin arrière du plateau et pivotez vers le haut à partir de l'arrière de la chambre de combustion. Assurez-vous avant d'enlever le système de brûleur que toutes les connexions du ventilateur et de la valve sont débranchées. Pour réinstaller le panneau d'accès et le système de brûleur enlevez le vieux scellant Mil Pac et appliquez-en du nouveau. Après l'application du scellant remplacez les pièces dans le sens inverse de la procédure d'enlèvement.

* Attention du scellant pour température élevées a été appliqué au panneau d'accès et au plateau du système de brûleur. Du nouveau scellant doit être installé lors de la remise en place de ces pièces pour maintenir l'intégrité de la chambre de combustion scellée. Le scellant Mil Pac no de pièce : 840099 ou le scellant Kingsman no de pièce : 1000-150MP peuvent être achetés chez votre détaillant ou distributeur Kingsman.



***Attention :** Tout travail doit être effectué par un technicien qualifié et certifié.



entretien du brûleur

Dans le but d'assurer un bon fonctionnement et d'éviter la formation de suie, il est recommandé d'effectuer le nettoyage et la vérification du système de brûleur. Ce travail doit être fait par un technicien qualifié ou par votre dépositaire.

! -ATTENTION-

Avant de faire l'entretien du système de brûleur, assurez-vous que l'alimentation en gaz est fermée et que toutes les connexions électriques de l'appareil sont débranchées. Laissez l'appareil se refroidir jusqu'à la température de la pièce. La veilleuse peut rester chaude, dans un système de veilleuse intermittente ou continu, même si le brûleur principal n'a jamais été allumé. Faites attention quand vous travaillez dans ce secteur.

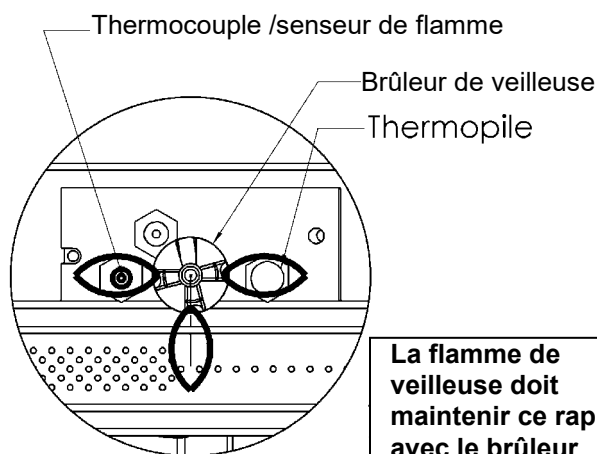
-TOUT LE TRAVAIL DOIT ÊTRE FAIT PAR UN TECHNICIEN QUALIFIÉ ET CERTIFIÉ-

Inspection mensuelle de la flamme

Il est recommandé d'allumer l'appareil au moins une fois par mois et d'en inspecter le patron de flamme pour vous assurer qu'il n'y a pas de problème de tube de brûleur.



Les flammes doivent ressembler à la photo ci-dessus



La flamme de veilleuse doit maintenir ce rapport avec le brûleur

Instruction de l'ensemble de conversion – partie A

Numéro	Description	Orifice de veilleuse	Orifice de Brûleur (1000-255)	Duse	Obturbateur d'air	Régulateur
4224HB -CKLP 4228HB -CKLP	Conversion Propane -Milivolt-	1001-P167SI #30 (977.167)	#53 #52	1000-253 fermé 1000-253 fermé	Complètement ouvert Complètement ouvert	1001-P202SI (0.907.202)
4224HB -CKNG 4228HB -CKNG	Conversion gaz naturel -Milivolt-	1001-P165SI #51 (977.165)	#42 #37	1000-253 fermé 1000-253 fermé	1/8" 7/32"	1001-P201SI (0.907.201)
4224HB -CKLPI 4228HB -CKLPI	Conversion Propane -IPI-	1001-P168SI #35 (977.168)	#53 #52	1000-253 fermé 1000-253 fermé	Complètement ouvert Complètement ouvert	1002-P014SI (0.907.014)
4224HB -CKLP2 4228HB -CKLP2	Conversion Propane -IPI-	1001-P168SI #35 (977.168)	#53 #52	1000-253 fermé 1000-253 fermé	Complètement ouvert Complètement ouvert	1002-P012SI (907.012)
4224HB -CKNGI 4228HB -CKNGI	Conversion gaz naturel -IPI-	1001-P166SI #62 (977.166)	#42 #37	1000-253 fermé 1000-253 fermé	1/8" 7/32"	1002-P016SI (0.907.016)
4224HB -CKNG2 4228HB -CKNG2	Conversion gaz naturel -IPI-	1001-P166SI #62 (977.166)	#42 #37	1000-253 fermé 1000-253 fermé	1/8" 7/32"	1002-P013SI (907.013)

Voir le tableau "Spécification pour le gaz" pour les pressions d'alimentation. Placez les étiquettes de conversion aussi près que possible des contrôles de gaz convertis. Voir les instructions d'allumage pour vérifier la séquence normale d'allumage du système. **IMPORTANT** : Toujours rechercher les fuites de gaz avec du savon et de l'eau. **NE PAS TESTER AVEC UNE FLAMME NUE.**

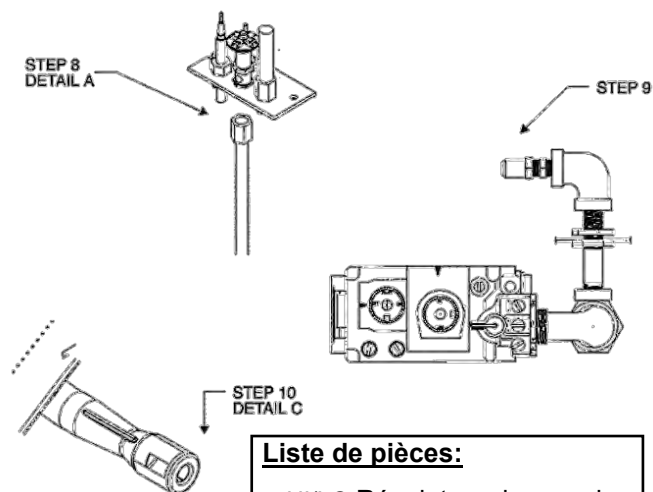
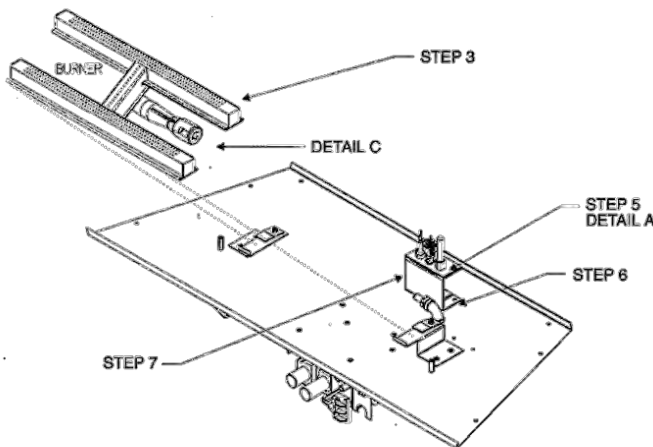
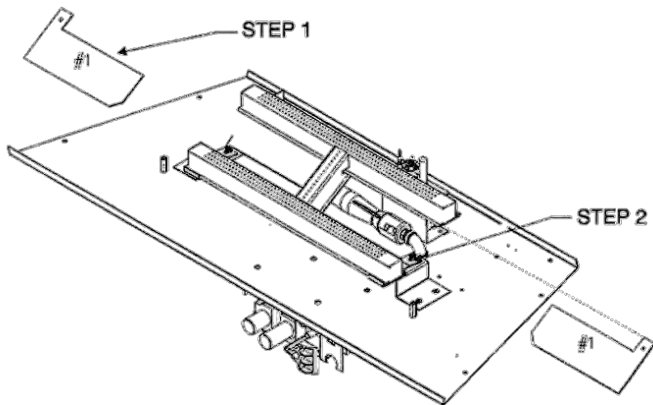
Instruction de l'ensemble de conversion – partie A

⚠ Attention : L'alimentation en gaz doit être fermée avant de déconnecter le courant électrique, pour procéder à la conversion.

S.V.P ASSUREZ-VOUS QUE VOUS COMPRENEZ L'ÉTAPE 4 AVANT DE PROCÉDER À LA CONVERSION

⚠ -Avertissement-

Cet ensemble de conversion doit être installé par un entrepreneur qualifié en accord avec les instructions du fabricant et tous les codes et exigences applicables de l'autorité ayant juridiction. Si ces instructions ne sont pas suivies à la lettre, un feu, une explosion ou la production de monoxyde de carbone pourrait survenir causant des dommages matériels, des blessures ou même la mort. L'entrepreneur qualifié est responsable d'installer correctement cet ensemble de conversion. Cette installation n'est pas correcte ou complète tant que le fonctionnement de l'appareil converti n'a pas été vérifiée comme il est spécifié dans les instructions du fabricant fournies avec cet ensemble.



Liste de pièces:

- HI/LO Régulateur de pression
- Orifice de veilleuse
- Orifice du brûleur
- Duse
- Instructions
- Étiquette du kit de conversion

1 : Enlevez les 2 plaques de braise du brûleur. Cette étape peut ne pas être nécessaire, dépendamment du type d'ensemble de brûleur.

2 : Desserrez les 2 vis qui maintiennent le brûleur en place.

3 : Glissez le brûleur vers la gauche pour exposer l'orifice.

4 : **Avant d'aller plus loin vous devez vérifier quel système de veilleuse est utilisé. S'il y a un crochet à ressort sous le capuchon de la veilleuse, référez-vous à l'étape 5 de la section B à la page suivante.**

5 : Enlevez les 2 vis qui maintiennent la veilleuse sur le support.

6 : Enlevez les 2 vis qui maintiennent le support de la veilleuse sur le plancher de la chambre de combustion

7 : Enlevez le support de la veilleuse pour exposer l'ensemble de la veilleuse.

8 : Enlevez le tube de la veilleuse et l'écrou de l'ensemble de la veilleuse en utilisant une clé de 10mm, faites glisser le tube et l'écrou vers le bas. Il se pourrait que vous ayez à taper légèrement sur le capuchon de la veilleuse pour libérer l'orifice de la veilleuse. Placez le nouvel orifice de la veilleuse dans l'ensemble de la veilleuse et réinstallez le tube de la veilleuse et l'écrou. Serrez avec la clé.

À ce moment, réinstallez le support de la veilleuse.

9 : Retirez l'orifice principal en utilisant une clé de 1/2po et remplacez par le nouvel orifice de conversion.

10 : Ajustez la prise d'air primaire à la prise appropriée comme spécifié dans le manuel ou sur la plaque signalétique. Pour ajuster la prise d'air, desserrez la vis sur le côté du tube et tournez jusqu'à la bonne ouverture en utilisant un foret ou un ruban gradué. Resserrez la vis. À ce moment réinstallez le brûleur en inversant les étapes 3, 2 et 1.

11 : Suivez les instructions fournies avec l'ensemble de conversion à intensité variable (HI /LO) pour convertir la valve d'un type de carburant/gaz à l'autre.

12 : Vérifiez qu'il n'y ait pas de fuite de gaz autour du brûleur de la veilleuse et du devant de la valve.

13 : Apposez l'étiquette de conversion sur la plaque signalétique au bas de l'appareil, écrire les informations nécessaires.

Conversion de gaz pour veilleuse à dessus convertible – Partie B (série 0190XYZ)



Instructions pour la conversion du brûleur de veilleuse SIT série 190 de gaz naturel à propane et de gaz propane à gaz naturel seulement. Ces informations doivent être considérées comme un ajout au manuel d'instruction du fabricant de l'appareil.

AVERTISSEMENT

L'installation de cet ensemble de conversion doit être faite uniquement par un professionnel qualifié et certifié pour l'installation d'appareils au gaz.

1. Fermez l'alimentation en gaz de l'appareil.
2. Laissez la veilleuse refroidir jusqu'à température de la pièce.

AVERTISSEMENT : Toucher à une veilleuse chaude peut causer des blessures.

3. Le capuchon de la veilleuse est retenu en place par un ressort. Enlevez d'abord le ressort, puis enlevez le capuchon de la veilleuse en le tirant vers le haut. (fig. 1).
4. Insérez une clé Allen de 5/32" ou 4 mm dans le trou hexagonal de l'injecteur (fig. 2), et tournez-la dans le sens antihoraire pour libérer celui-ci de la gaine.
5. Assurez-vous que le nouvel injecteur est approprié à l'utilisation prévue. Le format de l'injecteur est inscrit sur le côté de celui-ci vers le haut. Les injecteurs pour le propane ont une rainure autour de leur circonférence près du dessus, alors que ceux pour le gaz naturel n'en ont pas. (fig. 4). Référez-vous aux instructions du fabricant de l'appareil pour la grandeur appropriée de l'injecteur.
6. Insérez la clé Allen dans le bout de l'injecteur. Ensuite, insérez l'injecteur dans la gaine, et tournez-le dans le sens horaire jusqu'à l'obtention d'un couple de serrage de 9 lb/po (1.0 Nm).
7. Remplacez le capuchon de la veilleuse en alignant la languette à la base du capuchon avec la fente sur le côté de la gaine de la veilleuse, et poussez vers le bas pour qu'il s'appuie sur le support de la veilleuse (fig. 3). Le capuchon doit s'appuyer de façon égale sur le support pour bien fonctionner. Ensuite remplacez le ressort en le poussant sur sa base (fig.3). Vérifiez que le capuchon soit bien placé sur le support de veilleuse et que le ressort soit bien inséré sur sa base.
8. Réalimentez l'appareil en gaz, et allumez le brûleur de la veilleuse. Vérifiez l'allumage et le fonctionnement.



fig. 1

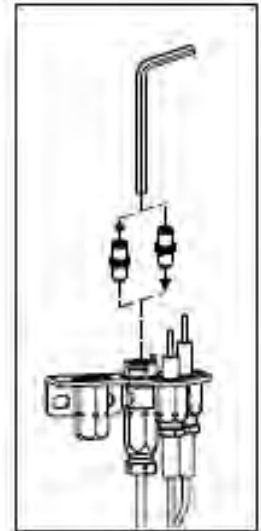


fig. 2



fig. 3

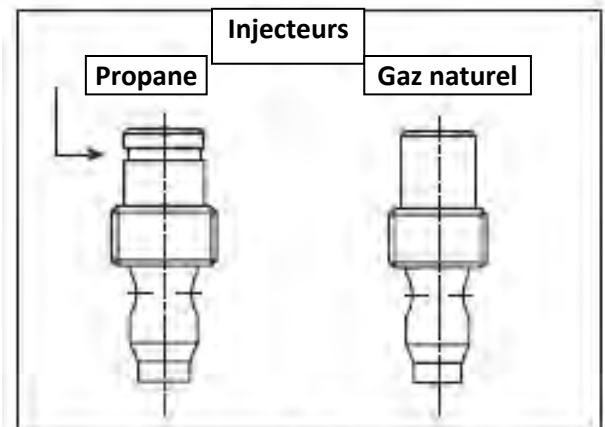


fig. 4

AVERTISSEMENT!

Cet ensemble de conversion doit être utilisé SEULEMENT comme faisant partie d'un ensemble de conversion fourni par le MANUFACTURIER DE L'APPAREIL pour l'appareil spécifié, et pour le type de gaz à être converti.



SIT GROUP

www.sitgroup.it

instructions d'installation

7 252 136

820 NOVA mV

Jeu de conversion

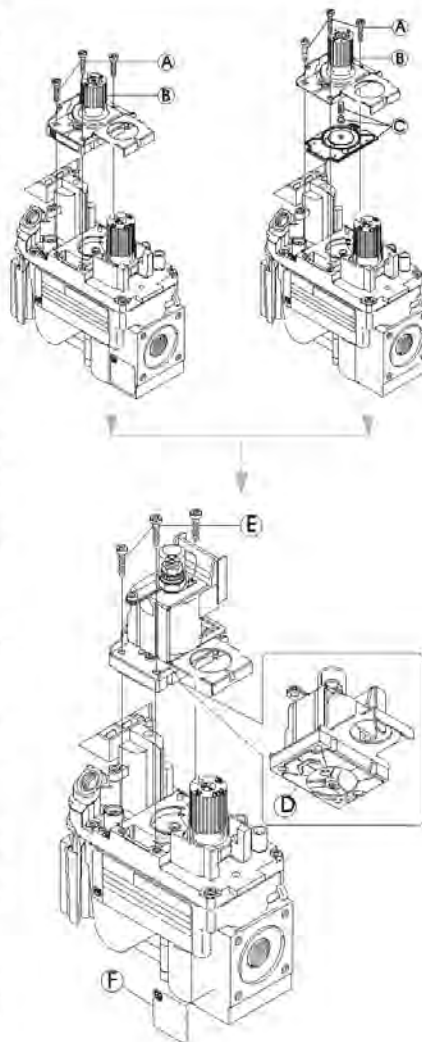


AVERTISSEMENT!

L'installation de ce jeu de conversion doit obligatoirement être confiée à un technicien qualifié et diplômé spécialisé dans les appareils au gaz.

INSTRUCTIONS VISANT L'INSTALLATION OU LE REMPLACEMENT DU JEU DE CONVERSION POUR RÉGULATEUR DE PRESSION

- 1 Placer le bouton de commande à OFF (Arrêt) et couper l'alimentation en gaz du robinet.
- 2 Au moyen d'un tournevis Torx T20 ou pour vis à tête fendue, retirer et jeter les trois vis de montage du régulateur de pression (A), le chapeau du régulateur de pression (B) ainsi que l'ensemble ressort-membrane (C) (le cas échéant).
- 3 S'assurer que la garniture en caoutchouc (D) est bien en place et installer le nouveau jeu de conversion pour régulateur de pression sur le robinet avec les nouvelles vis fournies (E). Bien serrer les vis (selon un couple de référence de 25 lb/ps).
- 4 Fixer l'étiquette d'identification fournie (F) au corps du robinet à un endroit bien visible.
- 5 Rétablir l'alimentation en gaz de l'appareil et rallumer l'appareil selon les instructions du fabricant.
- 6 Le brûleur principal étant allumé (ON), mettre à l'essai le nouveau régulateur de pression avec une solution savonneuse pour s'assurer qu'il n'y a pas de fuite.
- 7 Rallumer le brûleur principal à la position HI et à la position LO et vérifier si le brûleur s'allume et fonctionne de façon adéquate.



AVERTISSEMENT!

Ce jeu de conversion pour régulateur de pression ne peut être installé qu'en tant que partie intégrante d'un jeu de conversion fourni par le fabricant de l'appareil pour l'appareil en cause et qui convient au type de gaz en cause.

AVIS À L'INSTALLATEUR: Laissez ces instructions avec l'appareil.



SIT Group

Systeme d'allumage électronique IPI

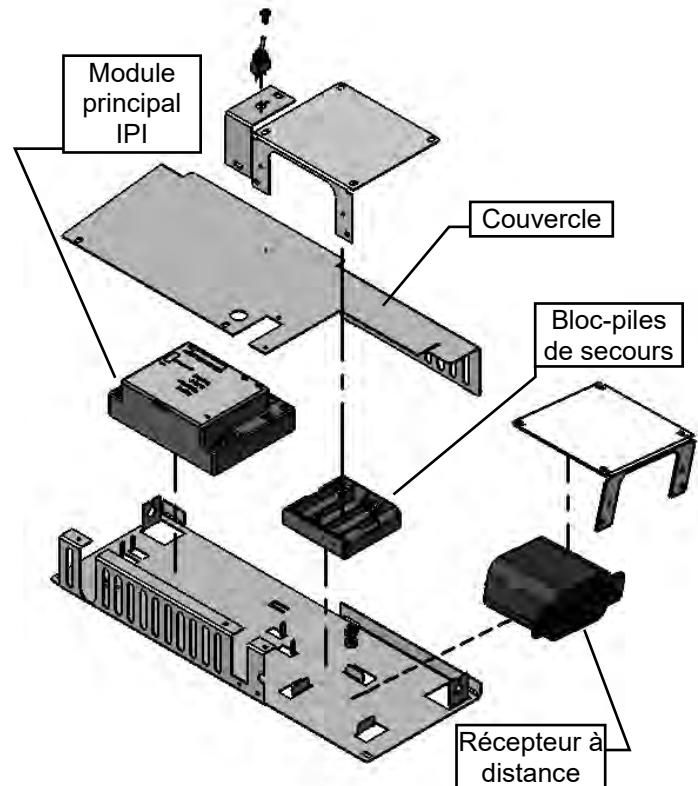
Exposé général

Le système IPI est un système avancé de contrôle de brûleur vous vous donne la possibilité d'alternier entre une veilleuse constante ou un système d'allumage intermittent. Ceci contrôlé par le commutateur CPI/IPI (Veilleuse constante/allumage intermittent) situé sur le boîtier du système IPI. La différence entre la veilleuse constante ou l'allumage intermittent est le fait que la veilleuse reste allumée ou s'éteint.

En position veilleuse constante, la veilleuse est allumée par le module principal IPI et reste allumée jusqu'à ce que : 1) Le commutateur est déplacé en position IPI ; 2) une panne de courant électrique (piles ou CA) ; 3) le senseur de flamme perd son signal ; 4) une panne de gaz ; ou 5) le module principal IPI est défectueux.

En position allumage intermittent, la veilleuse s'éteint quand l'appareil n'est pas utilisé. L'avantage de ce mode est qu'il n'y a pas de consommation de carburant quand l'appareil est éteint.

N.B. : Dans certaines juridictions, L'allumage intermittent est obligatoire. Ce qui veut dire que la veilleuse ne peut pas restée allumée si l'appareil n'est pas en fonction.



Composantes

Le cœur du système IPI est le module principal et la valve IPI. Ce sont ces 2 composantes qui permettent au système de faire fonctionner le foyer à gaz. Il y a aussi d'autres composantes qui peuvent compléter le système.

Couvercle du système IPI : Il est essentiel pour garder les composantes à leur température de fonctionnement. **NE PAS FAIRE FONCTIONNER LE SYSTÈME SANS LE COUVERCLE.**

Servomoteur modulant : Est une composante qui, ajoutée à la valve, permet de contrôler l'intensité avec la télécommande. Il existe aussi un bouton de contrôle manuel d'intensité. Le servomoteur doit fonctionner de paire avec le système de télécommande.

Bloc-piles de secours : Cette composante permet au système de fonctionner sans adaptateur de courant alternatif. L'avantage étant que le bloc-piles permet à l'appareil de fonctionner même pendant une panne de courant.

N.B. : Dans certaines situations le module principal peut avoir besoin d'être remis en marche. Ceci arrivera si le système est incapable d'allumer la veilleuse dans la période de temps allouée. Le IPI est programmé pour bloquer toutes les commandes. Pour débloquer il faut couper toute alimentation électrique. Ce qui veut dire enlever les piles du bloc-piles et du récepteur de la télécommande, débrancher l'adaptateur de courant du système. Laissez déconnecté pendant environ 25 secondes pour débloquer.

Récepteur à distance : Cette composante permet de contrôler l'appareil avec une télécommande. Il y a 2 commutateurs sur le module récepteur :

Veilleuse continue pour les climats froids (dessous de zéro)

Pour les modèles comportant un IPI il peut être nécessaire de régler l'appareil en mode de veilleuse continue (Standing pilot) pour garder de la chaleur dans la cavité. Cette procédure évite que de l'air froid pénètre dans la cheminée et se rende vers les pièces de la maison. Par le même fait quand la température interne du foyer est légèrement élevée celui-ci garde sa capacité à évacuer proprement les gaz de combustion. Et facilite le démarrage.

***N.B.** : Le système de veilleuse de cet appareil peut être équipé d'une minuterie de sept jours. Dans ce cas, la flamme de la veilleuse s'éteint si le brûleur principal reste éteint pendant sept jours consécutifs. Ce cycle de sept jours est remis à zéro chaque fois que le brûleur est allumé et éteint, et la flamme de la veilleuse reste allumée. Si plus de sept jours passent sans que le brûleur principal soit allumé et éteint, et que la veilleuse est éteinte, suivez la procédure décrite dans ce manuel pour rallumer la veilleuse.

-Fonctionnement de la télécommande-

Le Proflame GTM est conçu pour contrôler la fonction marche/arrêt (ON/OFF) du brûleur principal, son niveau de flamme, et procure un contrôle thermostatique "Smart" de la fonction marche/arrêt de l'appareil.



Télécommande

La télécommande est alimentée par 3 piles AAA. La touche mode sert à faire défiler l'index des fonctions et la touche thermostat est utilisée pour passer de la fonction marche/arrêt, ou de l'index des fonctions, à la fonction thermostat.

Récepteur

Le récepteur est relié directement à la valve à gaz et au moteur à pas par un faisceau de câble. Le récepteur est alimenté par 4 piles AA. Le commutateur du récepteur a 3 positions : ON (commande manuelle), Remote (télécommande) et OFF (arrêté).

Initialisation du système pour la première fois

Installez les 4 piles AA dans le récepteur. Installez les 3 piles AAA dans la télécommande.

Placez le commutateur à 3 positions à la position "Remote" (télécommande).

Insérez le bout d'un trombone dans le trou marqué "PRG" sur le couvercle avant du récepteur. Le récepteur émettra 3 "beep" pour indiquer qu'il est prêt à se synchroniser avec la télécommande.

Appuyez sur le bouton ON (marche). Le récepteur émettra 4 "beep" pour indiquer que la commande de la télécommande est acceptée. L'initialisation du système est maintenant terminée.

Affichage de la température

Avec le système en position "OFF", appuyez sur les touches thermostat et mode en même temps. Regardez l'écran LCD de la télécommande pour vérifier qu'il y a un C ou un F à droite de l'affichage de la température de la pièce.

Allumer ou éteindre l'appareil

Appuyez la touche ON/OFF (marche/arrêt) de la télécommande.

Contrôle de flammes à distance

Le Proflame GTM a (6) niveaux de flammes. La touche flèche en bas fait diminuer la hauteur des flammes jusqu'à ce qu'elles soient éteintes. Appuyer sur la touche flèche en haut fera augmenter le niveau des flammes. Si la touche flèche en haut est appuyée lorsque le système est en fonction mais que les flammes sont éteintes, lorsque les flammes s'allumeront elles seront à leur plus haut niveau.

Thermostat (fonctionnement de la télécommande)

La télécommande peut servir de thermostat pour la pièce. Pour activer cette fonction appuyez sur la touche thermostat. L'affichage LCD de la télécommande montrera que la fonction thermostat est activée et affichera la température de réglage. Pour ajuster la température de réglage, appuyez sur les touches flèches jusqu'à ce que la température désirée soit affichée.

Smart Thermostat (fonctionnement de la télécommande)

La fonction Smart Thermostat ajuste la hauteur des flammes selon la différence entre la température de réglage et la température de la pièce. À mesure que la température de la pièce se rapproche de la température de réglage la fonction thermostatique "Smart" fait diminuer la hauteur des flammes. Pour activer cette fonction appuyez sur la touche thermostat jusqu'à ce que le mot "SMART" apparaisse à droite de l'icône de thermomètre. Pour ajuster la température de réglage, appuyez sur les flèches jusqu'à ce que la température désirée soit affichée.

Fonction verrouillage des touches

Cette fonction verrouillera les touches pour éviter des réglages non supervisés. Pour activer cette fonction, appuyez sur la touche Mode et sur la flèche en haut en même temps.

Détection de piles faibles

Télécommande – Lorsque les piles de la télécommande sont faibles, l'icône piles faibles apparaît sur l'écran de la télécommande.

Récepteur - Lorsque les piles du récepteur sont faibles, celui-ci n'émettra pas de "beep" quand le récepteur reçoit une commande marche/arrêt de la télécommande. Lorsque les piles du récepteur seront remplacées, le "beep" se fera entendre quand la touche marche/arrêt sera pesée. (Voir Initialisation du système pour la première fois).

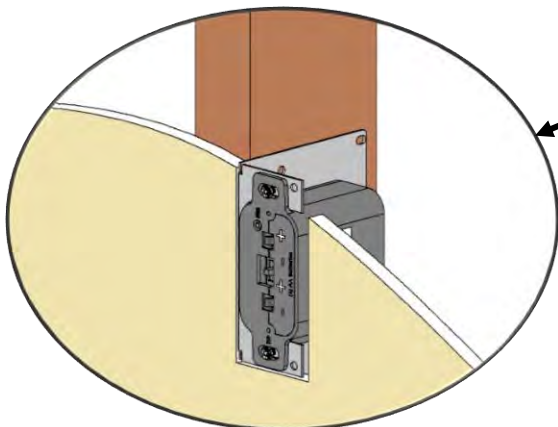
Dérivation manuelle du système de contrôle à distance

Si les piles du récepteur ou de la télécommande sont faibles ou épuisées, l'appareil peut être mis en marche manuellement en plaçant le commutateur du récepteur en position ON (marche). L'appareil fonctionnera sans télécommande et le brûleur principal sera activé si la valve à gaz est en position "On" (marche).

Option de montage mural

10 pieds Extension du harnais (numéro de pièce 1001-P904SI) requise.

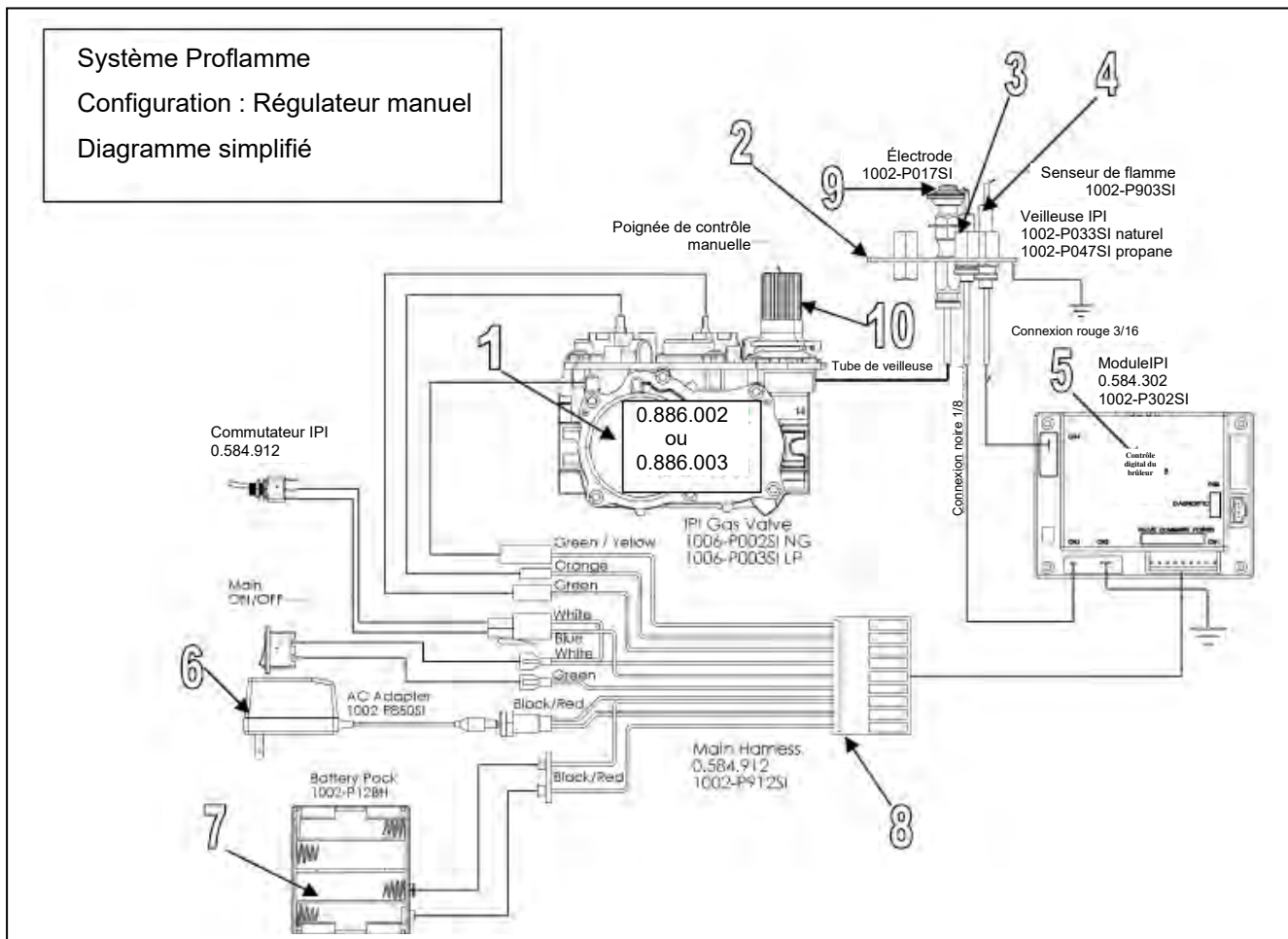
- Le récepteur distant peut être monté sur un poteau mural vertical en utilisant le DCHS comme support de montage.
- Assurez-vous que le visage dépasse de 1/2" afin que la plaque frontale affleure le visage du mur.
- La taille des découpes de cloisons sèches est de 2" de large sur 4-1 / 8" de haut.
- Doit être installé à moins de 10 pieds de la vanne (6 pieds recommandés).

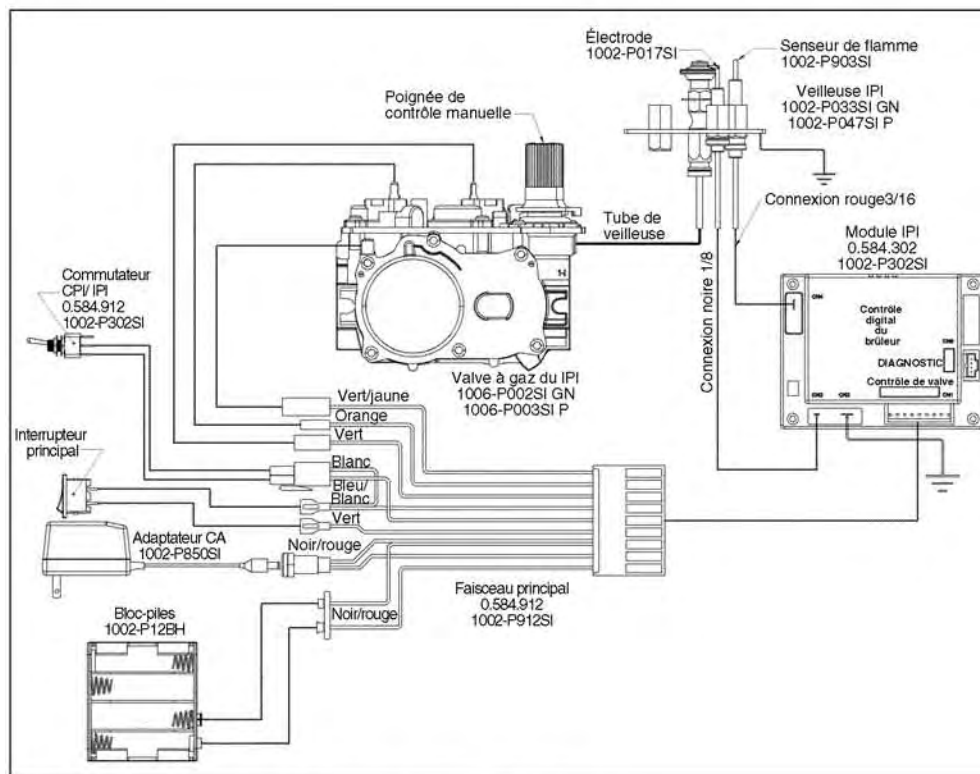


Liste de pièces de l'allumage électronique IPI – Système standard

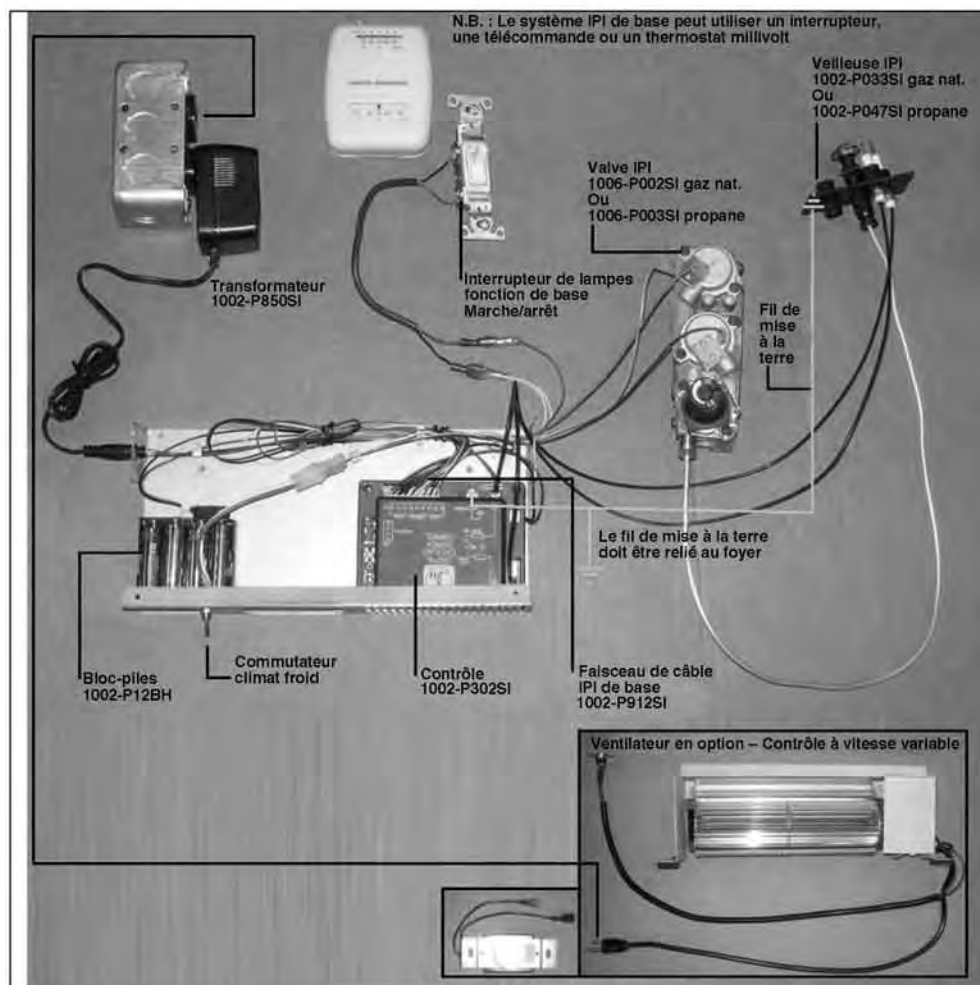
No d'item	No de pièce	Description
1	1006-P002si	Valve IPI intensité GN
	1006-P003si	Valve IPI intensité P
2	1002-P047si	Ensemble de veilleuse-P -Fil 24 pouces
	1002-P033si	Ensemble de veilleuse-GN -Fil 24 pouces
3	1002-P017si	Électrode (avec fil) -Fil 35 pouces
	*1002-P119si	35po Électrode (avec fil)
4	1002-P903si	Senseur de flamme d'électrode
	*1002-P910si	35po Senseur de flamme d'électrode -Fil 35 pouces
5	1002-P302si	Carte de l'allumeur IPI
6	1002-P850si	Adaptateur CA
7	1002-P12BH	Bloc-piles
8	1002-P912si	Faisceau de câbles
9	1001-P166si	Orifice de veilleuse-GN#62
	1001-P168si	Orifice de veilleuse-P#35
10	1002-P013si	Moteur à pas-GN
	1002-P012si	Moteur à pas-P
	1002-P016si	Régulateur d'intensité-GN
	1002-P014si	Régulateur d'intensité-P

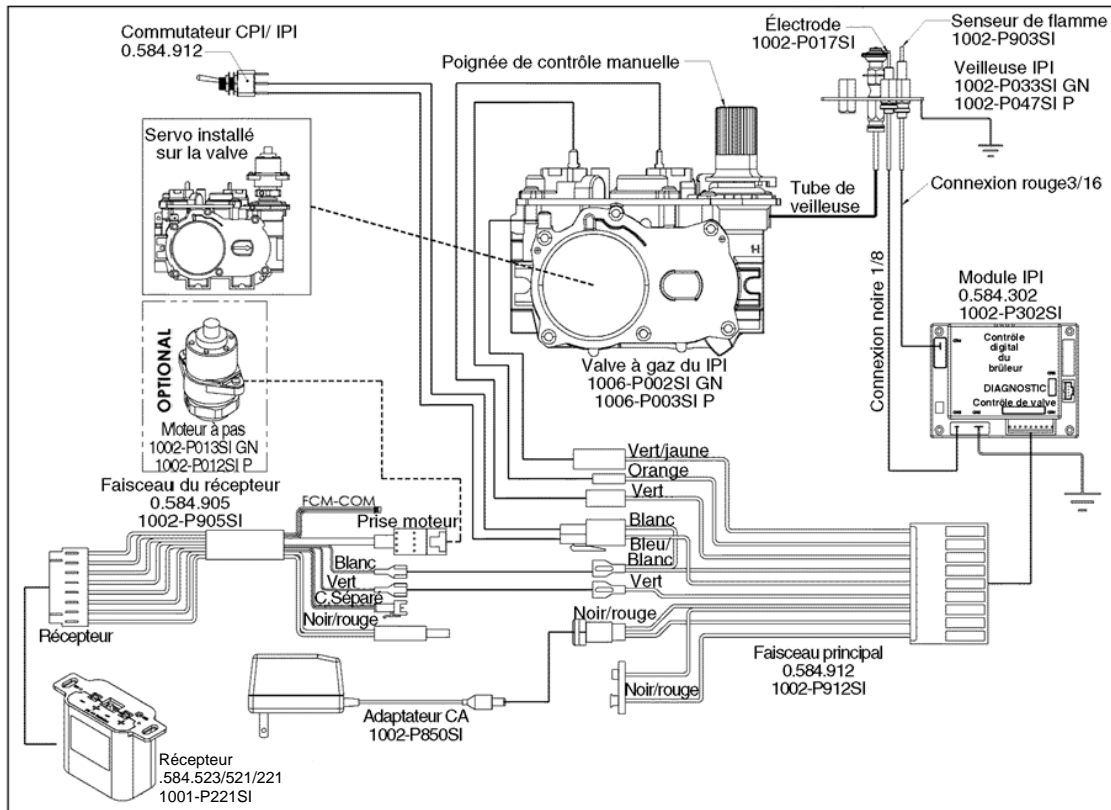
*ZRB46E / MQRB4436E / MQRB5143E / MQRB6961E
Fil 35 pouces est nécessaire pour ces unités.



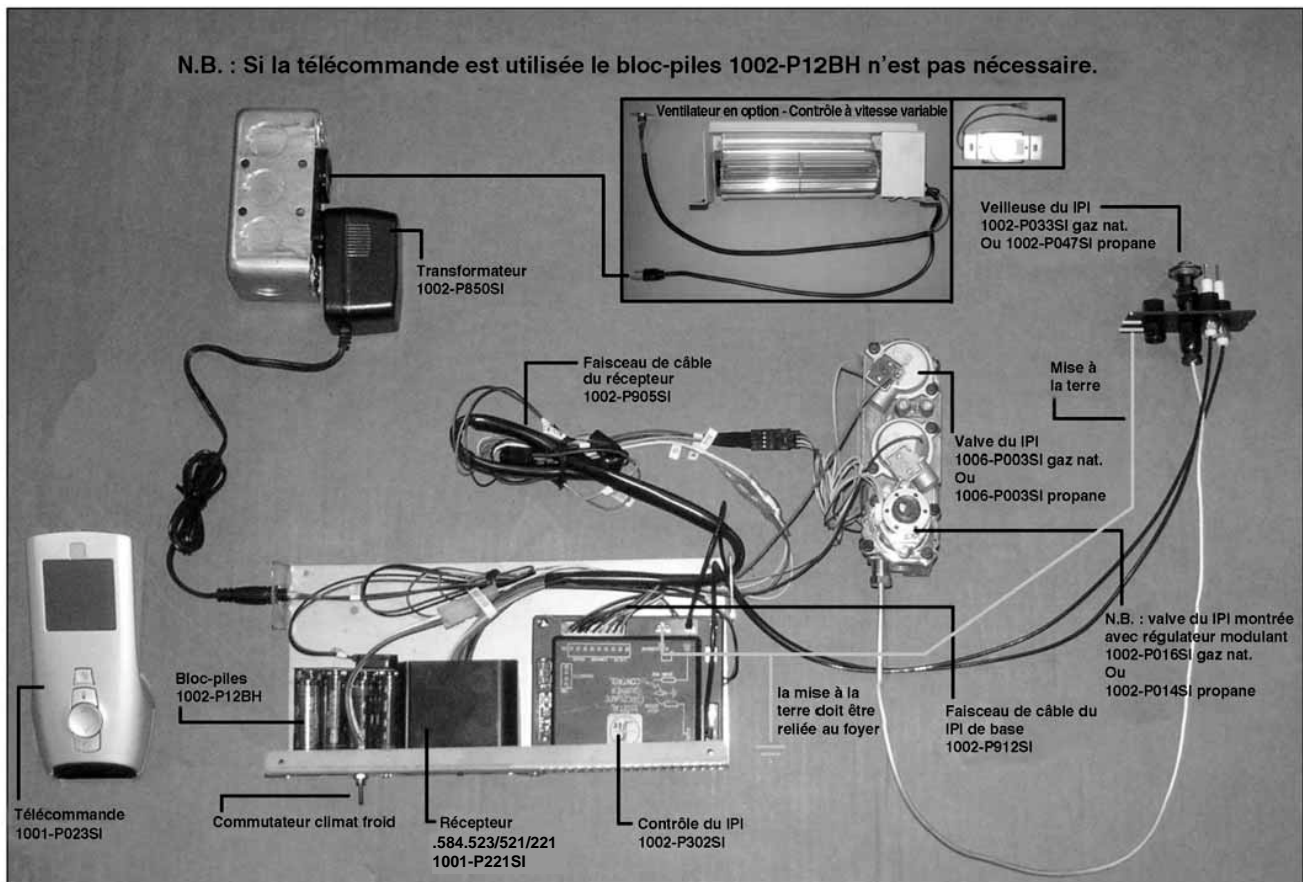


Configuration#1 : Configuration manuelle de base.





Configuration #2: Télécommande marche/arrêt et commande d'intensité manuelle. OPTION : Il est nécessaire d'installer un servomoteur sur la valve des appareils dont l'intensité peut être contrôlée à distance. Les connecteurs du servo doivent être branchés au faisceau du récepteur.



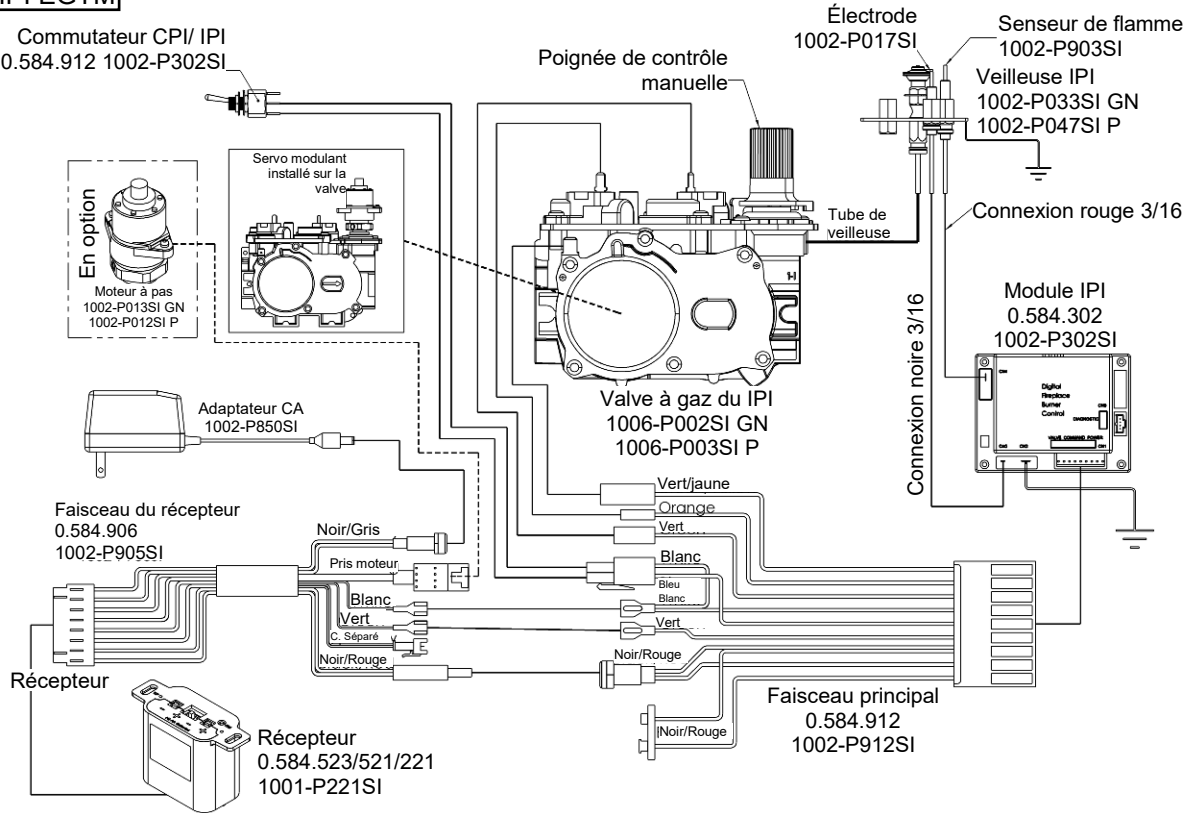
Système GT / EGT / GTM / EGTM – Sans piles

-Faisceau de câble requis, no de pièce : 1002-P906si.

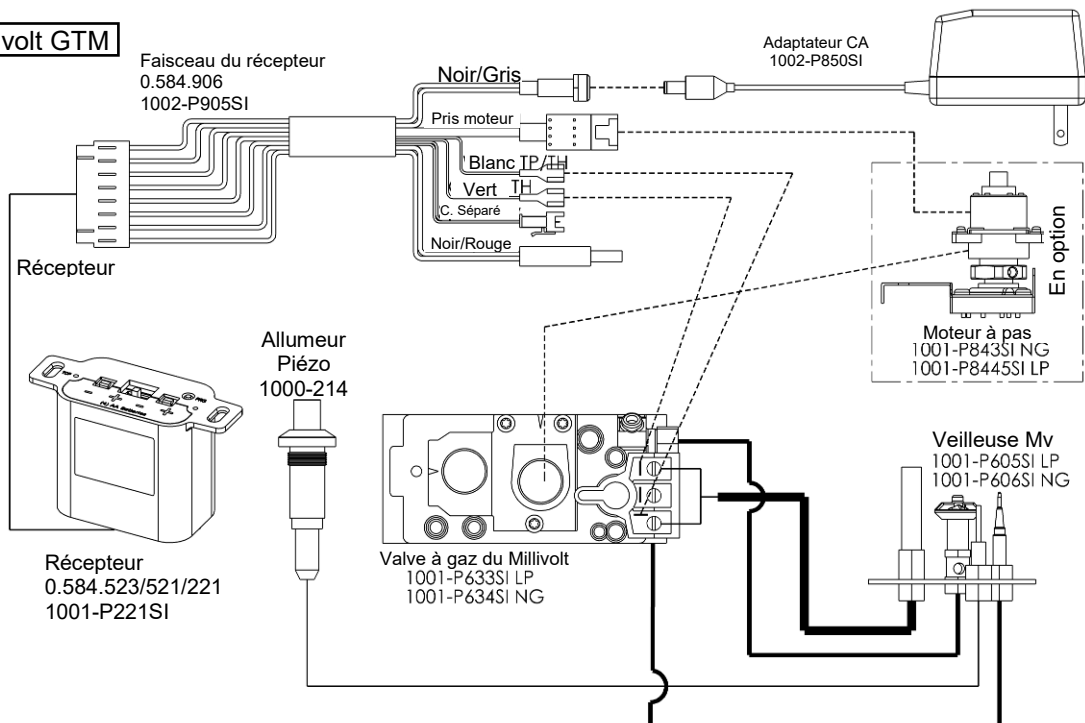
-Les systèmes Millivolt nécessitent aussi un bloc d'alimentation no de pièce : 1002-P850si.

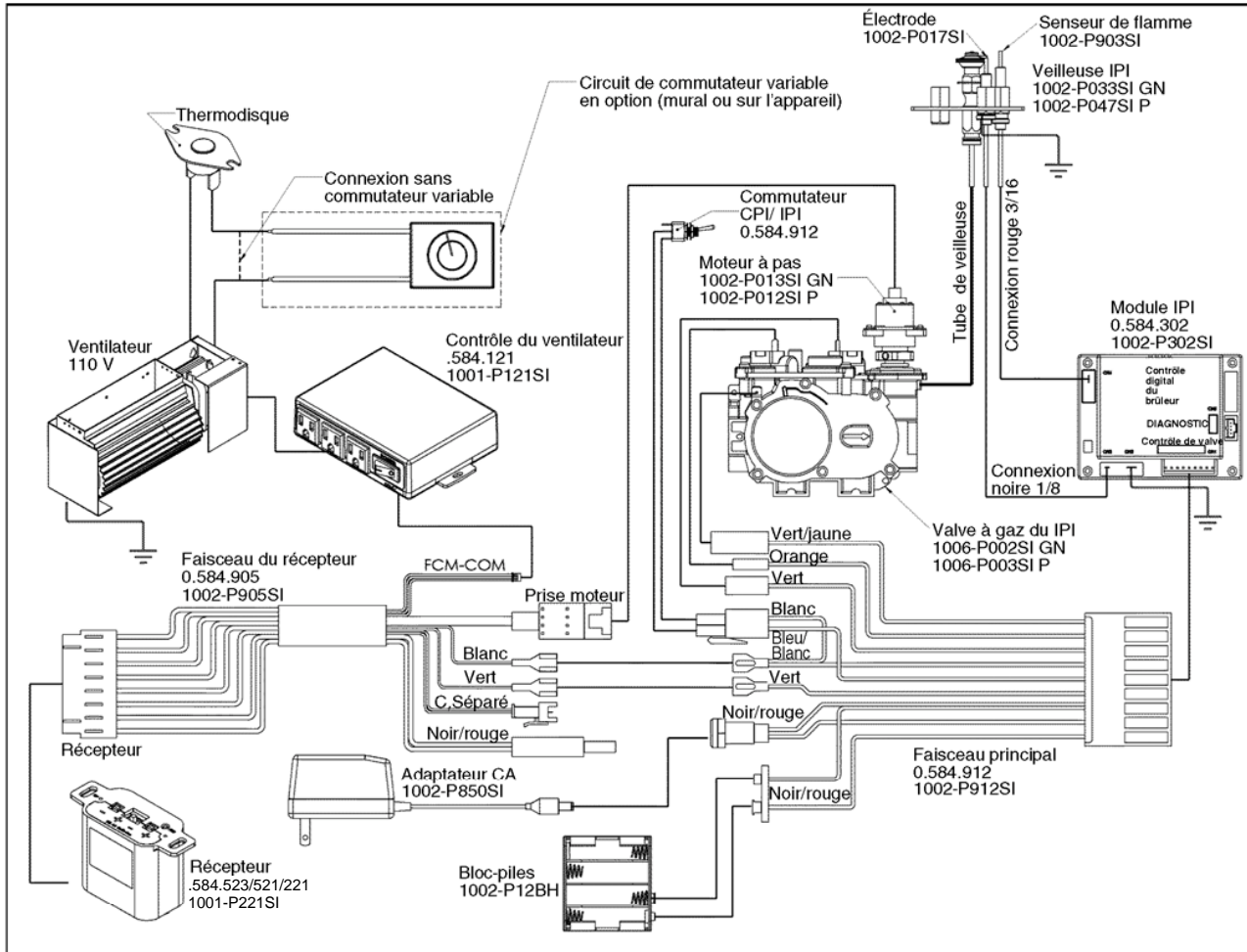
Le système de contrôle à distance & les systèmes IPI ou Millivolt peuvent être alimentés par un adaptateur AC. Ce qui est avantageux si vous ne voulez pas avoir à utiliser de piles. Branchez simplement l'adaptateur AC au faisceau de câble du récepteur. Tel qu'indiqué au schéma ci-dessous.

Système IPI EGTM

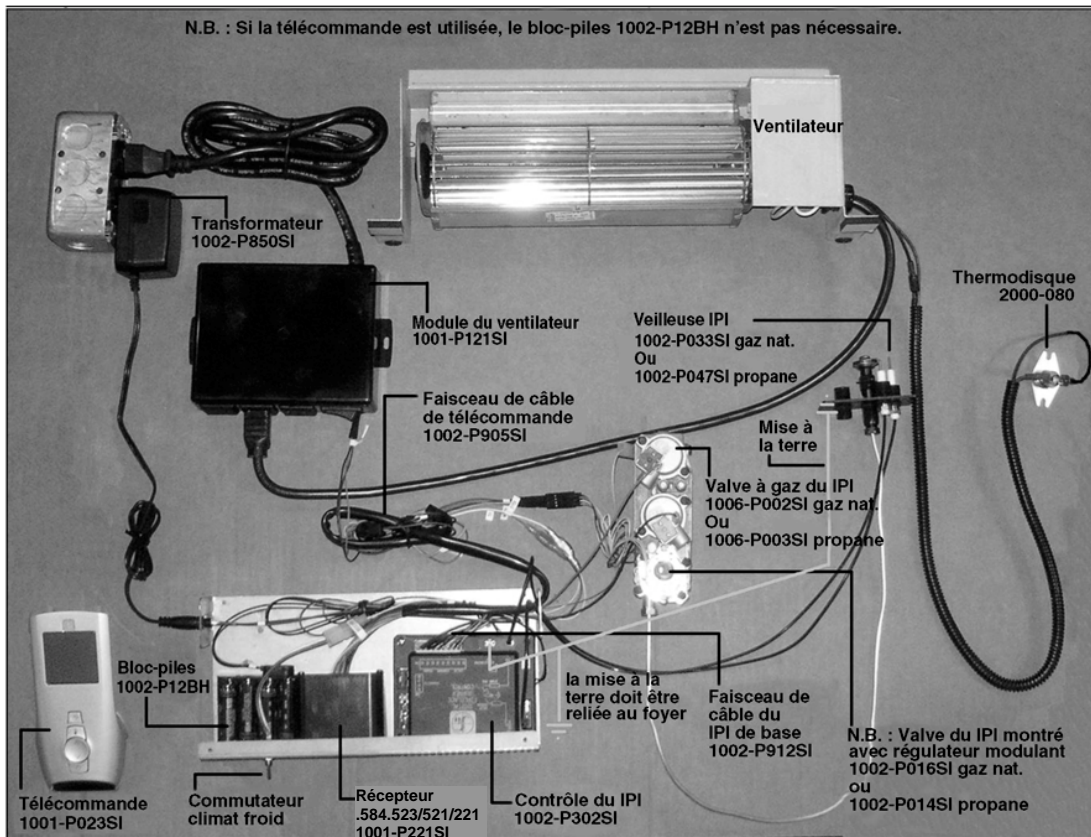


Système Millivolt GTM





Configuration #3: Marche/arrêt et intensité télécommandés, possibilité pour ventilateur. Voir la section installation du ventilateur.



- Instructions de l'allumage électronique - (IPI)

POUR PLUS DE SÉCURITÉ LIRE AVANT DE METTRE EN MARCHÉ



AVERTISSEMENT : Quiconque ne respecte pas à la lettre les instructions dans la présente notice risque de déclencher un incendie ou une explosion entraînant des dommages, des blessures ou la mort.

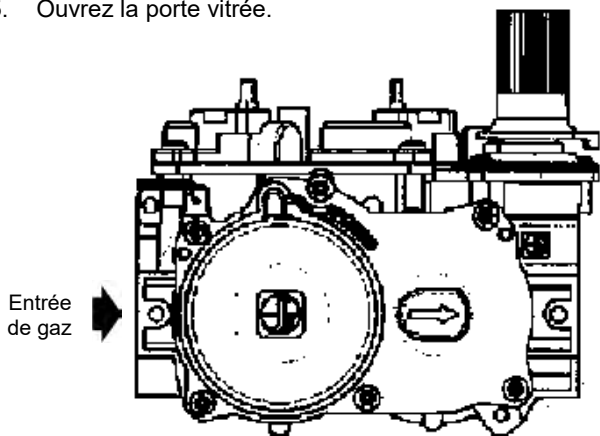
Pour un premier allumage ou lorsque l'alimentation en gaz s'est tarie, il convient d'allumer la veilleuse en maintenant la porte de vitrée ouverte ou en la retirant.

AVANT D'ALLUMER:


- A. Cet appareil est muni d'un dispositif d'allumage qui démarre automatiquement la veilleuse. Ne pas tenter d'allumer la veilleuse manuellement.
- B. AVANT DE FAIRE FONCTIONNER, sentez tout autour de l'appareil pour déceler une odeur de gaz. Sentez près du plancher, car certains gaz sont plus lourds que l'air et peuvent s'accumuler au niveau du sol.
 - QUE FAIRE SI VOUS SENTEZ UNE ODEUR
 - Ne tentez pas d'allumer d'appareil.
 - Ne pas vous servir des téléphones se trouvant dans le bâtiment.
 - Quitter le bâtiment immédiatement
 - Appelez immédiatement votre fournisseur de gaz depuis le téléphone d'un voisin. Suivez les directives du fournisseur.
- C. Si vous ne pouvez pas joindre votre fournisseur de gaz, appelez les pompiers.
- D. Si le robinet de gaz exige des réparations, contacter un technicien de service qualifié. Quiconque tente de forcer la manette ou de la réparer peut provoquer une explosion ou un incendie.

INSTRUCTIONS DE MISE EN MARCHÉ

1. ARRÊTEZ ! Lisez les instructions de sécurité sur la portion supérieure de cette étiquette.
2. Retirez les batteries du récepteur ou de l'ensemble de batteries de secours.
3. Coupez l'alimentation électrique de la cheminée.
4. Cette cheminée est équipée d'un dispositif d'allumage qui allume automatiquement la veilleuse. N'essayez pas de l'allumer manuellement.
5. Ouvrez la porte vitrée.
6. Tournez la vanne d'arrêt manuelle dans le sens des aiguilles d'une montre pour la mettre sur  Arrêt (elle se situe derrière le panneau d'accès).
7. Attendez cinq (5) minutes pour que le gaz se dissipe. Si vous décelez une odeur de gaz même près du sol, STOP! Conformez-vous à la rubrique B des consignes de sécurité ci-dessus. Si vous ne décelez aucune odeur de gaz, passez à l'étape suivante.
8. Tournez la vanne d'arrêt manuelle dans le sens inverse des aiguilles d'une montre  pour la mettre sur Marche.
9. Fermez la porte vitrée.
10. Ouvrez toutes les alimentations électriques de la cheminée et réinstallez les batteries dans l'émetteur-récepteur ou dans l'ensemble de batteries de secours.
11. Mettez l'interrupteur du brûleur principal sur Marche. Si vous utilisez une télécommande pour la mise en marche, référez-vous au manuel d'utilisation de cette télécommande.
12. Si l'appareil ne se met pas en marche, suivez les instructions intitulées Comment couper l'admission de gaz de l'appareil » et appelez un technicien qualifié ou le fournisseur de gaz. »



COMMENT COUPER L'ADMISSION DE GAZ DE L'APPAREIL

1. Coupez l'alimentation électrique de l'appareil s'il faut procéder à l'entretien, et retirez les batteries de l'émetteur-récepteur ou de l'ensemble de batteries de secours.
2. Retirez le panneau d'accès au contrôle.
3. Tournez la vanne d'arrêt manuelle dans le sens des aiguilles d'une montre pour la mettre sur  Arrêt (elle se situe derrière le panneau d'accès). Si un autre robinet d'arrêt a été installé, vous pouvez le fermer au lieu de passer par le foyer pour accéder au robinet d'arrêt du foyer.
4. Remplacez le panneau d'accès au contrôle.

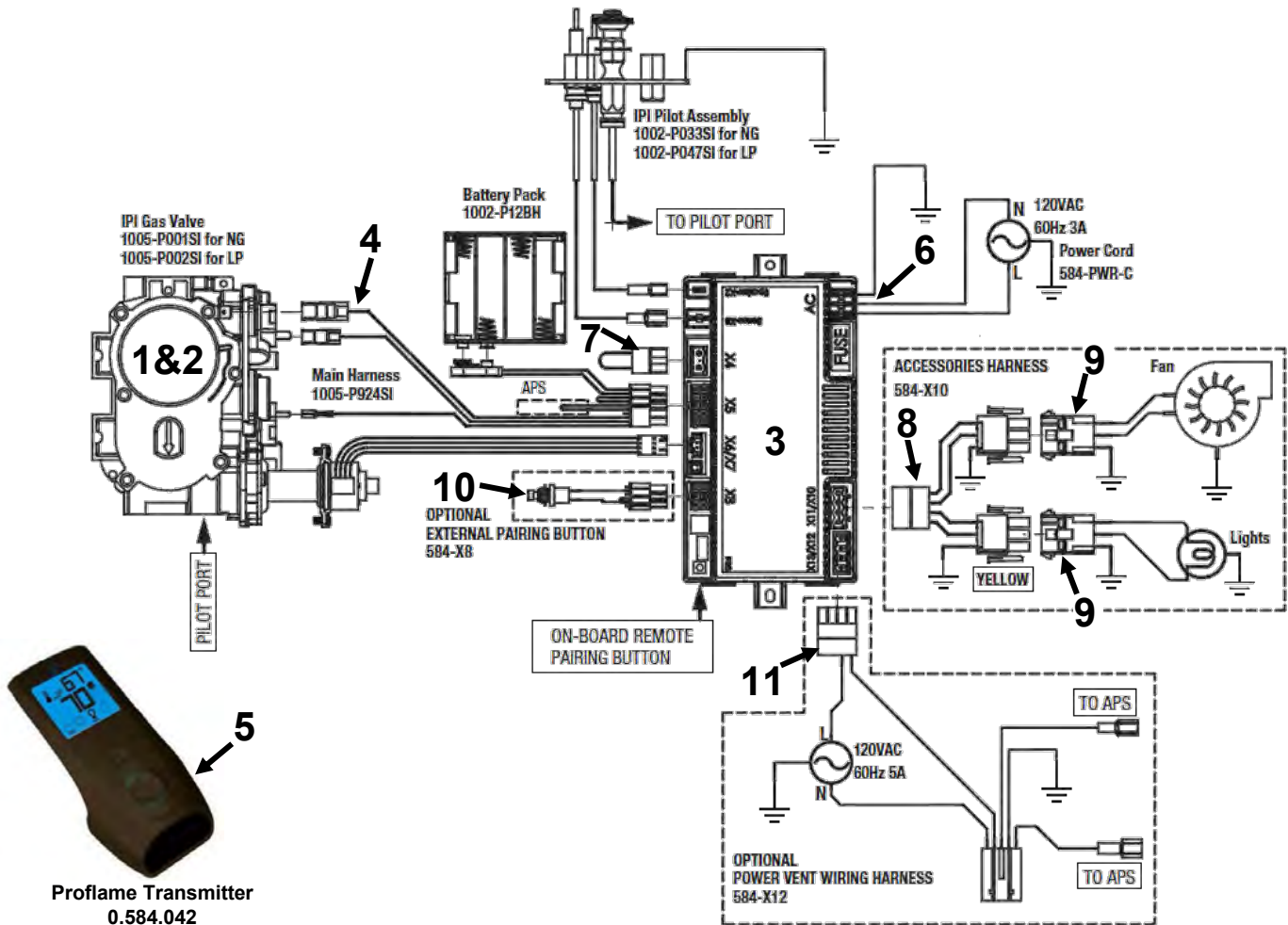
IPI PROFLAME 2 - Composants

Numéro d'article	DESCRIPTION
1. 1005-P001SI	Valve IPI Proflame PF2 885.001 NG - Stepper
2. 1005-P002SI	Valve IPI Proflame PF2 885.002 LP - Stepper
3. 1005-P325SI	Module IPI - Proflame 2 - 584.325
4. 1005-P924SI	Harness PF2 - 584.924
5. 1005-P042SI	Transmitter - PF2 - Black 584.042
6. 584-PWR-C	Wire Harness PF2 – Power Cord
7. 584-X4P	Terminal Block
8. 584-X10	Wire Harness PF2
9. 584-ACC01-C	Wire Harness PF2 - Fan/Light
10. 584-X8-B	Wire Harness PF2 - Optional Reset Harness
11. 584-X12	Optional Power Vent Harness

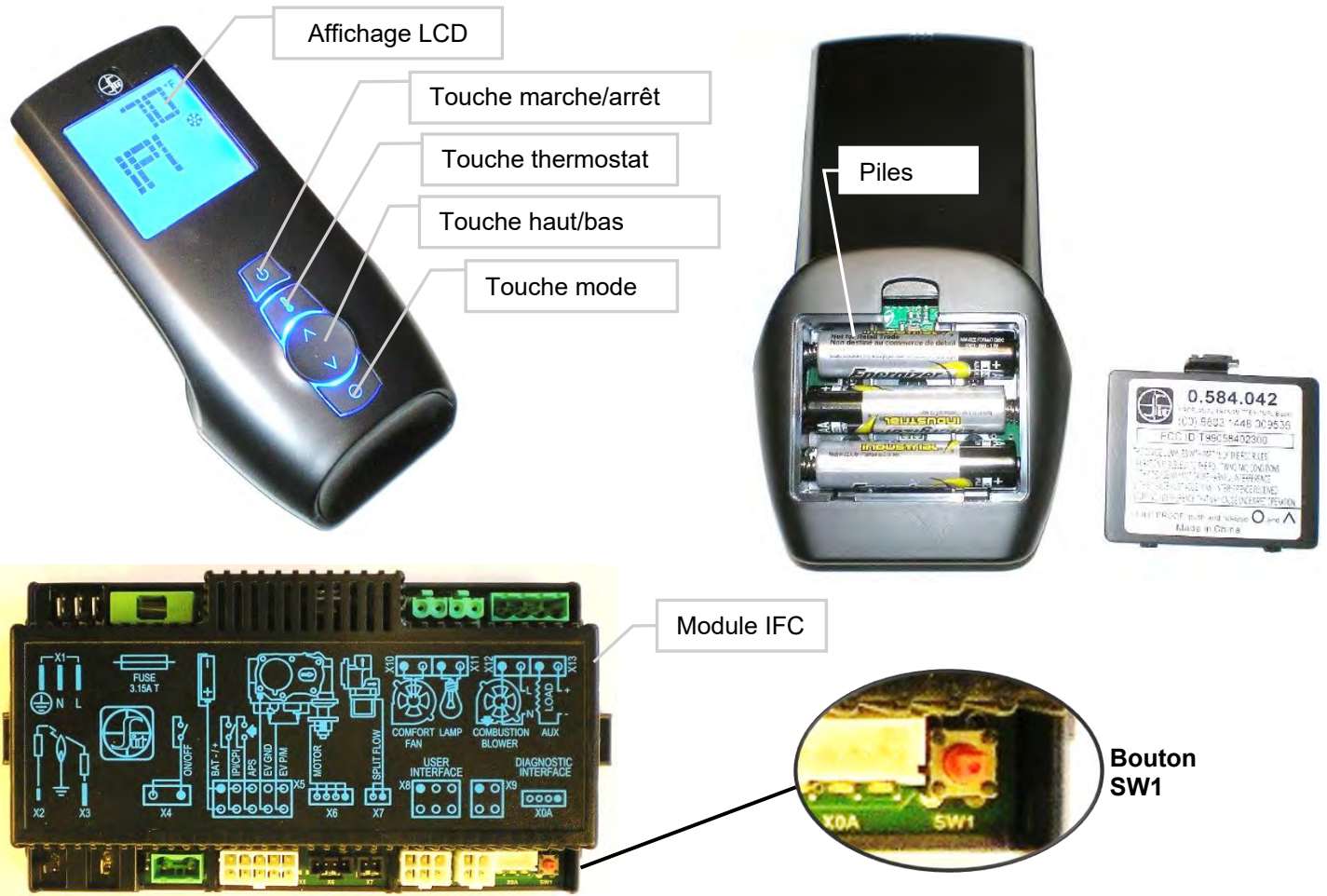
N.B.: Les options de ventilation et / ou d'éclairage ne sont pas disponibles sur certains modèles de foyer. Vérifiez auprès de votre revendeur.

IPI - PF1 / PF2 Parties communes

Numéro d'article	DESCRIPTION	
12. 1002-P033SI	TC - Pilot Burner IPI (Assembled) NG 199.033	
13. 1002-P047SI	TC - Pilot Burner IPI (Assembled) LP 199.047	
14. 1001-P166SI	TC - Orifice Pilot NG 977.166 #62 (IPI)	
15. 1001-P168SI	TC - Orifice Pilot LP 977.168 #35 (IPI)	
16. 1001-P280SI	TC - Tubing W/Fittings 1/8 2.182.280	
17. 1002-P012SI	IPI Stepper Kit - LP 907.012	P2 CONVERSION
18. 1002-P013SI	IPI Stepper Kit - NG 907.013	
19. 1002-P014SI	IPI Reg Kit - LP Hi-Lo 907.014	P1 CONVERSION
20. 1002-P016SI	IPI Reg Kit - NG Hi-Lo 907.016	
21. 1002-P017SI	TC - Electrode Cable & Sparker IPI 915.017 24"	
22. 1002-P119SI	TC - Electrode Cable & Sparker IPI 35" (Infinite, ZCVRB47, VRB46)	
23. 1002-P12BH	IPI Battery Housing 12bh347-Gr	
24. 1002-P903SI	TC - Electrode Flame Sense IPI 007.253/915.903 24"	
25. 1002-P910SI	TC - Electrode Flame Sense 35" (Infinite, ZCVRB47, VRB46)	



Proflame 2 Module IFC et Télécommande



Associer la télécommande :

- Installez les 3 piles AAA dans le compartiment à piles, situé à la base de la télécommande. Insérez les piles selon le sens de polarité indiqué.
- Branchez le bloc d'alimentation AC au module IFC.
- Appuyez sur la touche SW1 du module IFC, le IFC fera alors entendre "bip" et la DEL rouge s'allumera pour indiquer que le module IFC est prêt à se synchroniser avec la télécommande dans les 10 secondes. Appuyez sur la touche "ON" de la télécommande, celle-ci doit déjà avoir ses piles à l'intérieur. Le récepteur fera entendre 4 "bips" pour indiquer que la télécommande a été acceptée.

Le système est maintenant prêt.

Remettre le module Proflame 2 module IFC en utilisation manuelle

Si la télécommande est perdue, brisée ou vous ne voulez plus l'utiliser, le module PF2 peut être remis en mode manuel. Un interrupteur manuel ou un thermostat peut être branché à la borne X4 (cette connexion est faite en usine) aucune alimentation requise.

Suivre les étapes ci-dessous pour remettre le module PF2 en mode manuel :

- Appuyez sur le bouton rouge **SW1** jusqu'à ce qu'il émette trois "bips".

- À l'intérieur de 10 secondes appuyez encore sur le bouton **SW1** jusqu'à ce qu'il fasse "bip".
- Le module PF2 peut maintenant être contrôlé manuellement "on/off" (connecteur x4) par un interrupteur (non fourni) la veilleuse restera en mode CPI (veilleuse continue). Toutes les autres fonctions du brûleur principal, ventilateur et éclairage seront au réglage le plus haut.

Minuterie du ventilateur :

Le ventilateur se met en fonction 5 minutes suivant l'allumage du foyer et s'arrête dans un délai de 12 minutes suivant l'arrêt du foyer.

Détection de piles faibles

Lorsque les piles de la télécommande sont faibles, une icône de pile apparaît sur l'écran LCD avant la perte d'alimentation. Lorsque les piles sont remplacées, l'icône disparaît.

Bloc-piles de secours

Le module PF2 est alimenté par le courant (AC) avec, en cas de panne de courant, un bloc-piles de secours. Le ventilateur et les lampes ne fonctionnent pas si le module est alimenté par le bloc-piles de secours. Il est recommandé de changer les 4 piles AA avant chaque saison de chauffage.

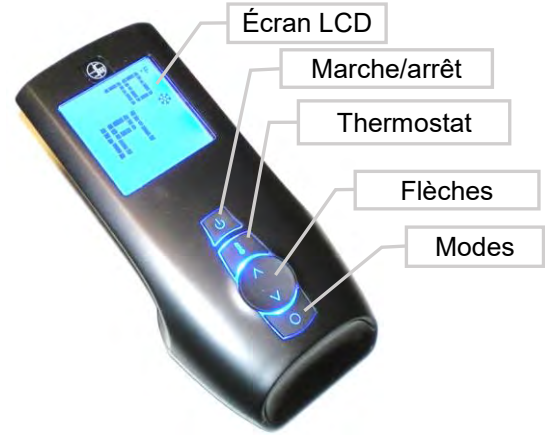
Climats froids – Réglages du CPI – Télécommande Proflame 2

Utilisez le réglage **CPI** lors de températures froides, sinon le foyer pourrait avoir de la difficulté à démarrer et à établir une flamme.

Le réglage **CPI** (veilleuse continue) gardera un peu de chaleur dans la chambre de combustion et l'évacuation par temps froid. Ceci permet aux gaz d'échappement de se diriger facilement hors de la chambre de combustion.

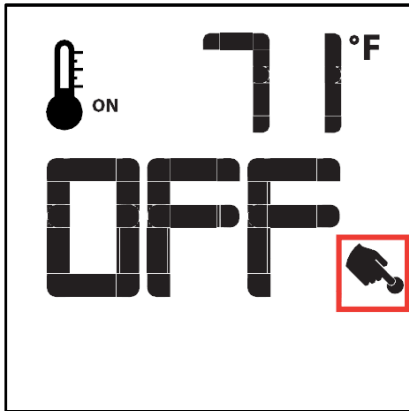
Lorsque la chambre de combustion et le conduit d'évacuation sont trop froids, l'air froid qui se trouve dans le conduit d'évacuation crée une restriction qui empêche les gaz d'évacuation de monter dans le conduit. Ce qui cause le cyclage du foyer ou son **verrouillage**, (si cela survient, voir **La procédure de réinitialisation** ci-dessous).

***N.B.** : Le système de veilleuse de cet appareil peut être équipé d'une minuterie de sept jours. Dans ce cas, la flamme de la veilleuse s'éteint si le brûleur principal reste éteint pendant sept jours consécutifs. Ce cycle de sept jours est remis à zéro chaque fois que le brûleur est allumé et éteint, et la flamme de la veilleuse reste allumée. Si plus de sept jours passent sans que le brûleur principal soit allumé et éteint, et que la veilleuse est éteinte, suivez la procédure décrite dans ce manuel pour rallumer la veilleuse.

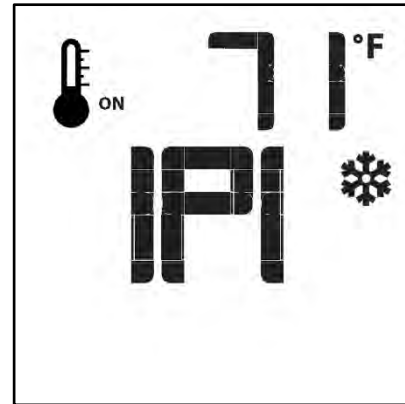


Pour passer du mode IPI au mode CPI :

1. Arrêtez le foyer en utilisant la touche **Marche / Arrêt**.



2. Appuyez sur la touche **Modes**. Ceci sera affiché.



3. Appuyez sur la flèche en HAUT de la touche **flèches**. L'affichage indiquera **CPI**.

Le module à l'intérieur du foyer fera entendre un bip pour confirmer le changement.



POUR REVENIR AU MODE IPI (VEILLEUSE INTERMITTENTE) :

Refaire les étapes un et deux, et appuyez sur la flèche en BAS de la touche **flèches**.

Le module à l'intérieur du foyer fera entendre un bip pour confirmer le changement.

Procédure de réinitialisation en cas de verrouillage – Proflame 2

Si le foyer a cyclé trop de fois dans un court laps de temps, il s'arrêtera et ne répondra plus à aucune commande. La DEL du module Proflame 2 située dans le foyer clignotera en rouge.

Cette condition est appelée **verrouillage**.

Procédure de réinitialisation :

Débranchez l'alimentation du module Proflame 2 dans le foyer pendant 10 secondes. Vous devez aussi enlever les piles.

Après l'attente de 10 secondes, rebranchez l'alimentation et réinstallez les piles. La veilleuse devrait alors essayer de s'allumer.

Si le foyer ne s'allume pas, Appelez votre technicien.

Proflame 2 Télécommande

Contrôle à distance de la flamme

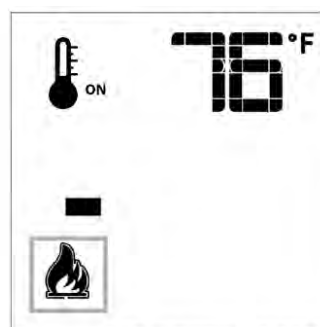
Le système Proflame dispose de six (6) niveaux de flamme. Avec le système en marche et la flamme au niveau maximum dans l'appareil, chaque pression sur la touche fléchée Bas réduira la hauteur de la flamme d'un degré jusqu'à son extinction totale.

La touche fléchée Haut augmente la hauteur de la flamme à chaque pression. Si on appuie sur la touche fléchée Haut pendant que le système est en marche mais que la flamme est éteinte, celle-ci s'allumera en position haute (Fig. 7 et 8). La réception de la commande est confirmée par un (1) seul bip.



Fig. 7:

Flamme éteinte



Flamme Niveau 1



Fig. 8:

Flamme niveau 5



Flamme niveau maximum

Thermostat d'ambiance (sur télécommande)

La télécommande peut fonctionner comme un thermostat d'ambiance. Ce thermostat peut être programmé sur une température désirée pour contrôler le niveau de confort dans une pièce.

Pour activer cette fonction, appuyer sur la touche Thermostat (Fig. 1). L'afficheur LCD de la télécommande changera, montrant que le thermostat d'ambiance est ON et que la température de consigne est maintenant visualisée (Fig. 9). Pour régler la température de consigne désirée, appuyer sur les touches fléchées Haut ou Bas jusqu'à ce que cette température s'affiche sur la télécommande.

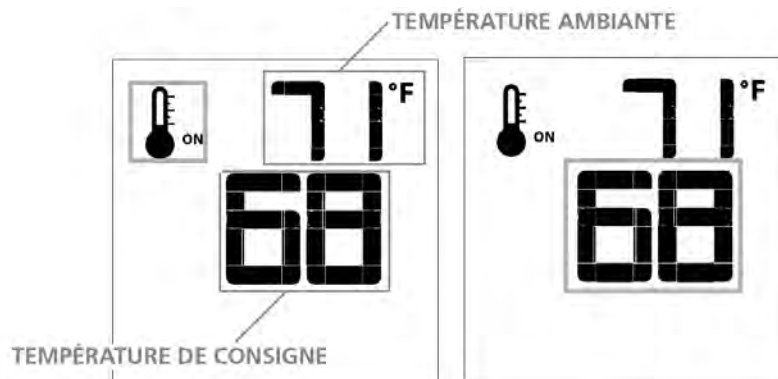


Fig. 9

Fig. 10

Thermostat Smart (sur télécommande)

La fonction Thermostat Smart (Intelligent) règle la hauteur de la flamme en fonction de la différence entre la température de consigne et la température ambiante actuelle. Lorsque la température ambiante s'approche de la consigne, la fonction Smart module la flamme vers le bas.

Pour activer cette fonction, appuyer sur la touche Thermostat (Fig. 1) jusqu'à ce que le mot « SMART » s'affiche à droite du bulbe de température (Fig. 11).

Pour régler la température de consigne, appuyer sur les touches fléchées Haut ou Bas jusqu'à ce que la température de consigne désirée s'affiche sur la télécommande (Fig. 12).

Remarque:

Lorsque le thermostat Smart est activé, le réglage manuel de la hauteur de la flamme est désactivé.

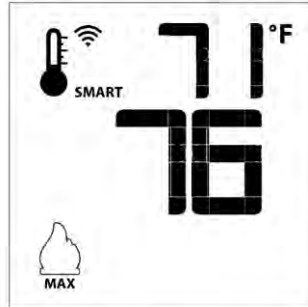


Fig. 11: Fonction flamme Smart

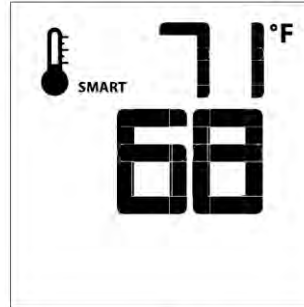


Fig. 12

Contrôle de la vitesse du ventilateur

Si l'appareil est équipé d'un ventilateur de circulation d'air chaud, la vitesse du ventilateur peut être contrôlée par le système Proflame. Le ventilateur peut être réglé sur six (6) vitesses. Pour activer cette fonction, utiliser la touche Mode (fig. 1) pour sélectionner l'icône de contrôle du ventilateur (Fig. 13). Utiliser les touches fléchées Haut/Bas (fig. 1) pour démarrer, arrêter le ventilateur ou en régler la vitesse (fig. 14). La réception de la commande est confirmée par un seul bip.



Fig. 13

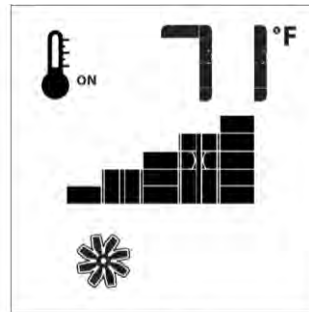


Fig. 14

Commande du gradateur à distance (Éclairage)

La fonction auxiliaire contrôle la sortie d'alimentation AUX au niveau de la commande d'éclairage graduable. Pour activer cette fonction, utiliser la touche Mode (Fig. 1) pour sélectionner l'icône AUX (fig. 15 et 16).

L'intensité de la sortie peut être réglée sur six (6) niveaux. Utiliser les touches fléchées Haut/Bas (fig. 1) pour régler le niveau de sortie (fig. 16). Un seul bip confirme la réception de la commande.

Remarque:

Cette fonction est uniquement disponible dans Thermostat d'ambiance ou mode de contrôle du thermostat Smart.



Fig. 15

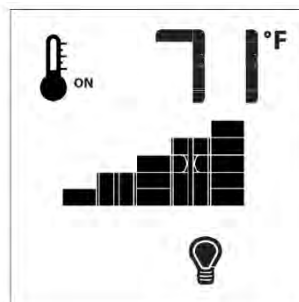
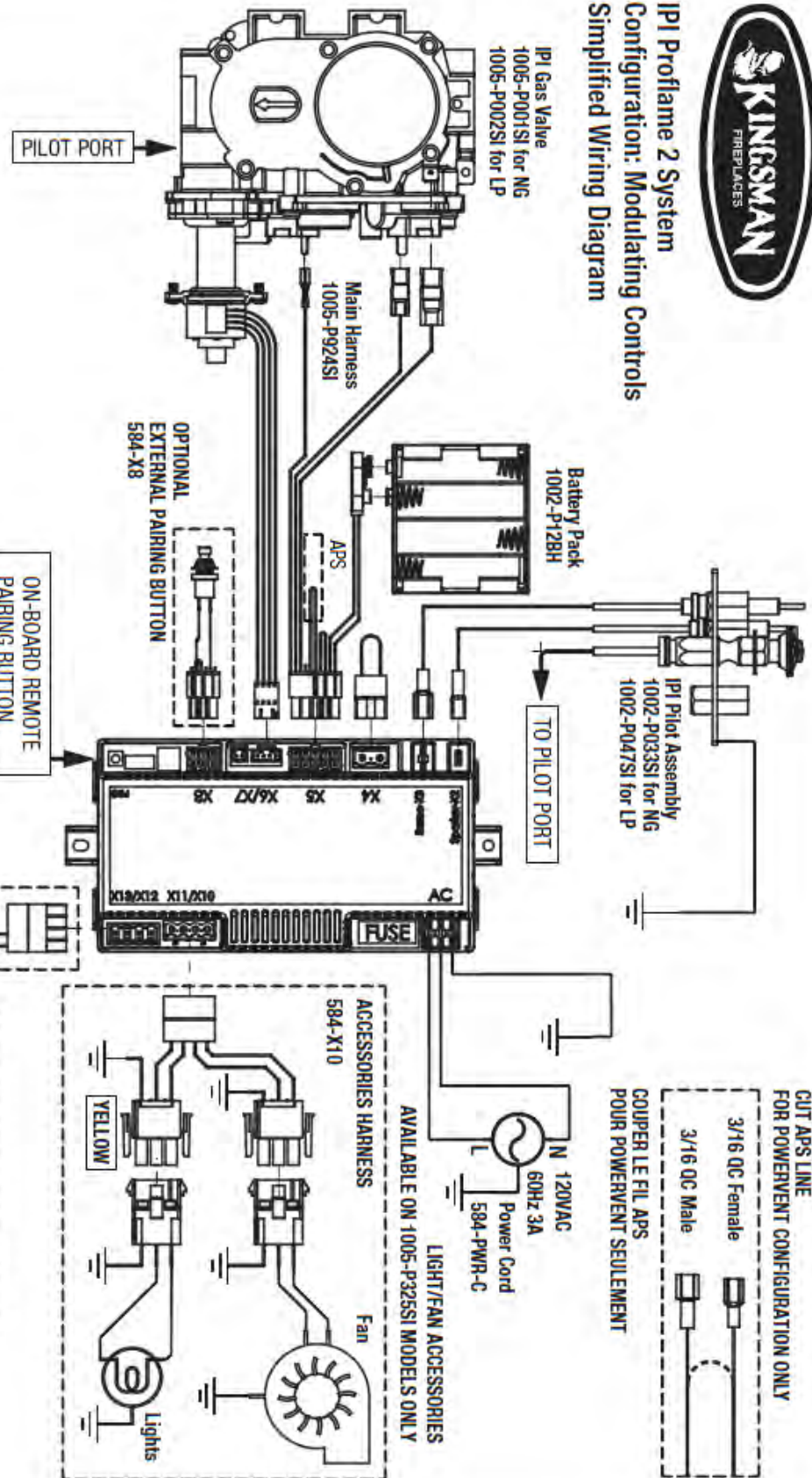


Fig. 16



IPI Proflame 2 System Configuration: Modulating Controls Simplified Wiring Diagram



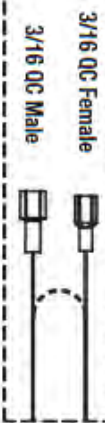
Manufactured by: Kingsman Fireplaces
2340 Logan Avenue
Winnipeg, MB R2R 2V3

For use with all Kingsman manufactured IPI Proflame 2 models, for all types of gas noted on rating plate. Supply 120VAC 60Hz 3A, 6 volts battery backup.

Pour utilisation avec tous les modèles IPI Proflame 2 fabriqués par Kingsman, pour tous les types de gaz noté sur la plaque signalétique. Voltage d'alimentation: 120VAC 60Hz 3A et 6 volts pour le bloc-piles de secours.

This component should be installed by a qualified service agency.
Cette composante doit être installée par une entreprise de service qualifiée.

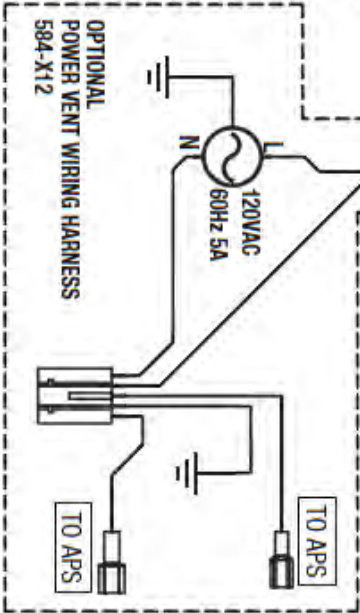
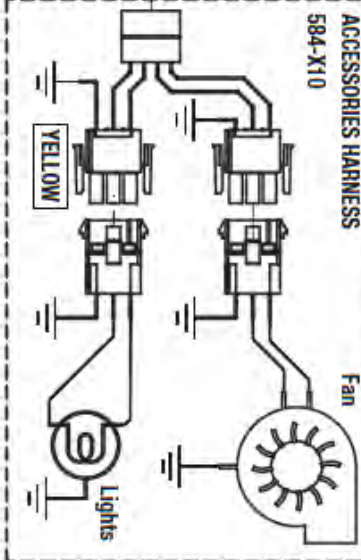
CUT APS LINE
FOR POWERVENT CONFIGURATION ONLY



COUPER LE FIL APS
POUR POWERVENT SEULEMENT

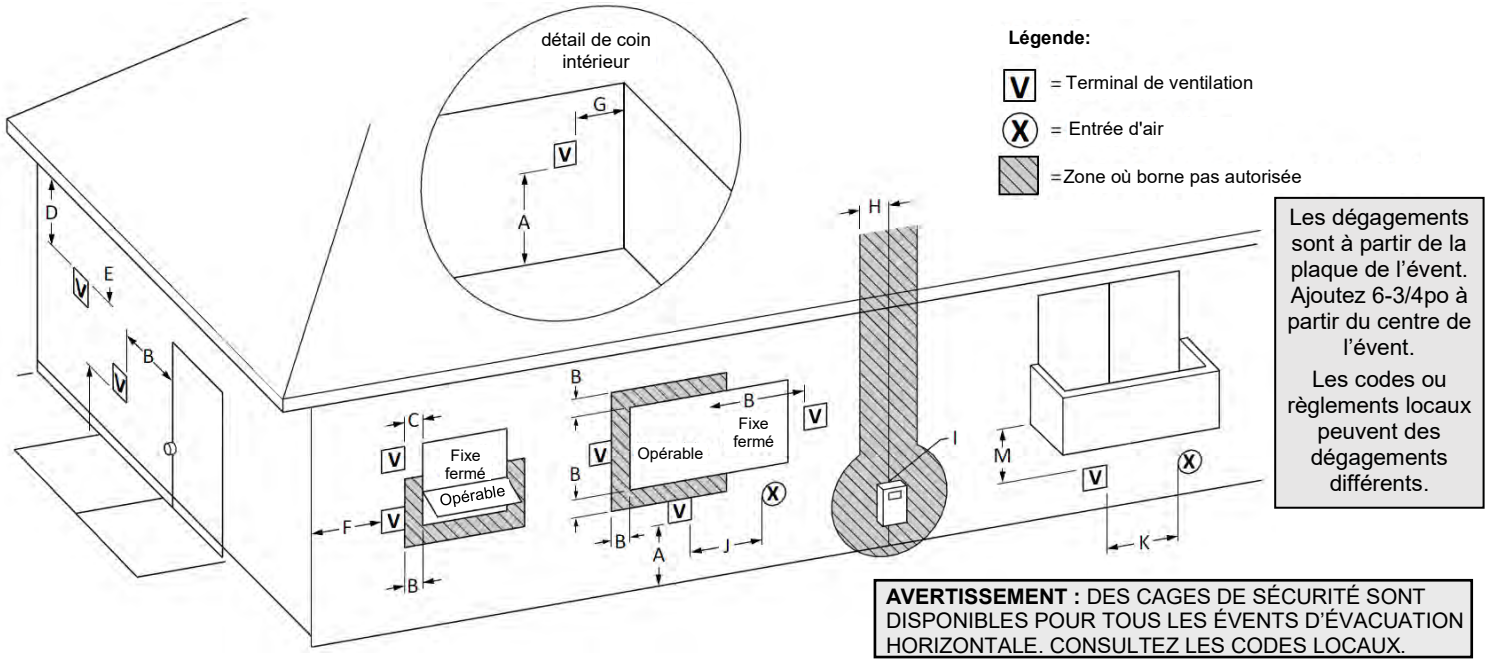


LIGHT/FAN ACCESSORIES
AVAILABLE ON 1005-P325SI MODELS ONLY



Part #1005-P2SC4H

Dégagement des terminaux d'évacuation



		Installations canadiennes ¹	Installations américaines ²
A	Dégagement au-dessus du sol, véranda, porche ou balcon	12po (30 cm)	12po (30 cm)
B	Dégagement aux portes et fenêtres pouvant être ouvertes	6po (15 cm) pour appareils ≤ 10,000 Btu/h (3 kW), 12po (30 cm) pour appareils > 10,000 Btu/h (3 kW) and ≤ 100,000 Btu/h (30 kW), 36po (91 cm) pour appareils > 100,000 Btu/h (30 kW)	6po (15 cm) pour appareils ≤ 10,000 Btu/h (3 kW), 9po (23 cm) pour appareils > 10,000 Btu/h (3 kW) and ≤ 50,000 Btu/h (15 kW), 12po (30 cm) pour appareils > 50,000 Btu/h (15 kW)
C	Dégagement à une fenêtre fermée en permanence	12 pouces (30cm) recommandé pour éviter la condensation sur la fenêtre	12 pouces (30cm). 9 pouces (23cm) pour appareils 50 000 Btu et moins
D	Le dégagement vertical aux soffites ou soffite de vinyle / bardage aérés situés au-dessus de l'évent, à l'intérieur d'une distance horizontale de 2pi [60cm] à partir du centre de l'évent	18 pouces (46cm)	18 pouces (46cm)
E	Dégagement aux soffites non aérés	12 pouces (30cm)	12 pouces (30cm)
F	Dégagement de la plaque de l'évent à un coin extérieur	3po *	3po *
G	Dégagement de la plaque de l'évent à un coin intérieur	3po *	3po *
H	Dégagement à une ligne se prolongeant au-dessus du centre du compteur/régulateur de gaz	3pi [91cm] de chaque côté sur une hauteur de 15pi [4,5m] au-dessus du compteur/régulateur	3pi [91cm] de chaque côté sur une hauteur de 15pi [4,5m] au-dessus du compteur/régulateur
I	Dégagement à la sortie d'entretien du régulateur	3pi (91 cm)	3pi (91 cm)*
J	Dégagement aux entrées d'air non mécanisées de l'édifice ou aux apports d'air de tout autre appareil	6po (15 cm) pour appareils ≤ 10,000 Btu/h (3 kW), 12 po (30 cm) pour appareils > 10,000 Btu/h (3 kW) and ≤ 100,000 Btu/h (30 kW), 36 po (91 cm) pour appareils > 100,000 Btu/h (30 kW)	6 po (15 cm) pour appareils ≤ 10,000 Btu/h (3 kW), 9 po (23 cm) pour appareils > 10,000 Btu/h (3 kW) and ≤ 50,000 Btu/h (15 kW), 12 po (30 cm) pour appareils > 50,000 Btu/h (15 kW)
K	Dégagement aux dessus des entrées d'air mécanisées	6pi (1.83 m)	3pi [91cm] si à moins de 10pi [3m] horizontalement
L	Clearance above paved sidewalk or paved driveway located on public property	7pi (2.13 m)†	7pi (2.13 m)*
M	Dégagement sous une véranda, porche, patio ou balcon	12po (30 cm)‡	12po (30 cm) *

N.B.:

- Conformément au code du gaz naturel et propane CSA B149.1, en vigueur.
 - Conformément au code national ANSI Z223.1/NFPA 54, en vigueur.
- * Vérifiez les dégagements prescrits par les codes locaux et les exigences du fournisseur de gaz.
- † Une sortie d'évacuation ne doit pas être installée directement au-dessus d'un trottoir pavé ou d'une entrée pavée pour véhicules situés entre deux résidences familiales pour l'utilisation des deux habitations.
- ‡ Permis seulement si la véranda, le porche, le patio ou le balcon est complètement ouvert sur au moins 2 côtés sous le plancher.

Il est impératif que l'évent de sortie soit situé selon les distances, tel qu'indiqué. Il ne doit pas y avoir quoi que ce soit comme par exemple buissons, clôtures, cabanons, patios ou autre construction qui puisse obstruer la sortie d'évacuation à moins de 24po de la plaque de l'évent.

Ne pas situer l'évent de sortie dans des endroits propices aux accumulations de neige ou de glace. Après une chute de neige, assurez-vous que l'évent n'est pas obstrué et dégagez-le pour prévenir un blocage accidentel du système d'évacuation. Lorsque vous utilisez une souffleuse, assurez-vous que la neige n'est pas dirigée vers l'évent de sortie.

L'évent ne doit pas être enfoncé dans le mur ou dans le revêtement. Si la finition du mur extérieur est en vinyle ou en bois, il est recommandé d'installer un écran de revêtement. No de pièce ZDVSSLR.

Information générale sur l'installation des conduits d'évacuations

Cet appareil à gaz est approuvé pour une évacuation horizontale par un mur ou verticale par le toit. **Seul des ensembles d'évacuation flexibles Kingsman (Z-Flex) et des composantes spécifiquement approuvés et certifiés pour cet appareil peuvent être utilisés.** L'utilisation des systèmes d'évacuation directe « Simpson Duravent » (modèle DV-GS), « AmeriVent », « ICC Excel Direct », « Metal Fab Sure-Seal DV » et « Selkirk Direct Temp. » est également approuvée pour cet appareil.

CONDUIT RIGIDE

Lorsque vous utilisez les systèmes d'évacuation Simpson Duravent, AmeriVent, ICC Excel Direct, Metal Fab Sure-Seal DV et Selkirk Direct Temp vous devez utiliser un adaptateur Duravent pour conduit rigide. **(no de pièces ZDVFA pour les foyers et ZDVKA pour les poêles, les « Serenity » et ZDV3624B).** Suivez les instructions fournies par Simpson Duravent, AmeriVent, ICC Excel Direct, Metal Fab Sure-Seal DV ou Selkirk Direct Temp pour l'installation des conduits et conformez-vous aux dimensions de dégagements aux combustibles fournies dans ce manuel. Appliquez du scellant haute température Mill Pac à tous les joints de conduits, adaptateur et évent de sortie tel que recommandé lorsque vous utilisez le système d'évacuation Kingsman Flex(Z-Flex)et Simpson Duravent.



AVERTISSEMENT : NE PAS mélanger des pièces de différents systèmes sauf si spécifié dans le manuel.

Évacuation avec conduit flexible

Le tuyau flexible est livré non étiré. Lors de l'installation vous devez l'étirer à pleine longueur. Le tuyau s'étire jusqu'à 2 fois sa longueur ex : 4pi devient 8 pi. Étirez complètement le tuyau et coupez l'excédent.

N'utilisez pas plus de 2 raccords-union pour allonger les tuyaux courts. Il est préférable d'utiliser une seule section dans une installation pour relier le foyer et l'évent de sortie.

Placez les ressorts d'espacement environ tout les 2pi pour stabiliser le conduit flexible de 4po à l'intérieur du conduit flexible de 7po. Pour les courbes, placez les ressorts dans la courbe ou avant et après. (voir fig.1)

Les conduits horizontaux nécessitent des courroies de soutien en métal tout les 2pi. Dans les installations déviées, des courroies de soutien devraient être utilisées pour stabiliser le tuyau.

Étirez les tuyaux de 4po et 7po pour que le tuyau de 7po dépasse du mur extérieur d'environ 2po ou 3po et le tuyau de 4po sorte de celui de 7po d'environ 2po à 3po. (voir fig.1) Attachez le tuyau de 4po à l'évent de sortie en premier et fixez-le à l'aide de scellant et de vis puis attachez le conduit flexible à l'évent et fixez-le à l'aide calfeutrage et de vis. L'évent peut ensuite être repoussé vers le mur extérieur et attaché à la maison en le vissant à la charpente. Mettez de la silicone autour de l'évent de sortie pour le rendre étanche. Si vous allez utiliser un écran de revêtement, fixez le en utilisant les mêmes trous que pour le dessus de l'évent, après que celui-ci ait été étanchéifié avec du calfeutrage.

Utilisez du sellant haute température

Appliquez un ruban de sellant Mill Pac haute température à tous les joints et utilisez 4 vis pour fixer chaque conduit au foyer, à l'évent de sortie et joint si vous joignez des sections de conduit.

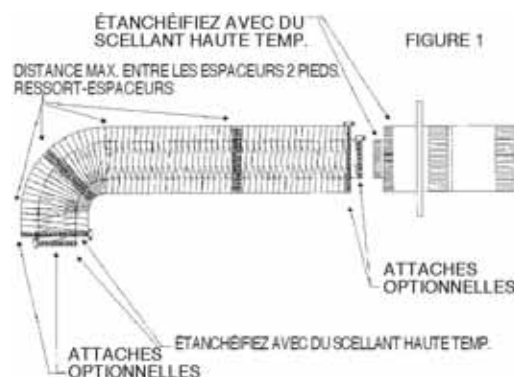
DIMENSION DE LA CHARPENTE

Murs combustibles

Faites un trou de 11po dans le mur extérieur et faire la charpente tel qu'indiqué ci-dessous.

Murs non combustibles

Percez un trou de 8po ou 204mm de diamètre.

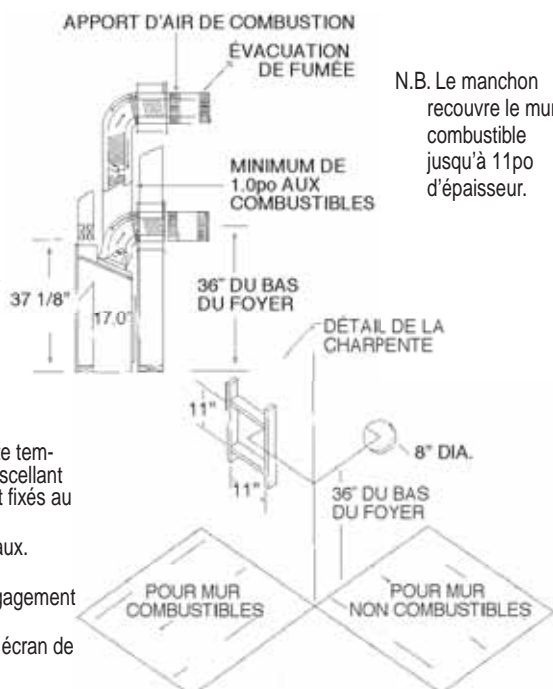


N.B. Il est primordial, pour assurer le fonctionnement sécuritaire et approprié de ce foyer, que tous les joints du conduit et de sa doublure intérieure soit scellés avec une bonne quantité de calfeutrage. N'utilisez que les rubans et scellant recommandés dans ce manuel. Scellant Mill Pac.

Installation de l'évacuation par un mur latéral

1. La distance minimale du plancher du foyer au centre du conduit d'évacuation est de 34po (85cm) (voir figure 1). Percez le mur en prévoyant un espace pour un manchon de 11po par 11po (diamètre intérieur) pour les murs combustibles et un manchon de 8po de diamètre pour les murs non combustibles. (voir figure 2)
2. Voir les dégagements aux combustibles aux pages 7, 8 et 9.
3. Choisissez la longueur approximative du conduit d'évacuation, des mesures précises ne sont pas nécessaires car votre tuyau flexible peut être étiré jusqu'à 2 fois sa longueur pour faciliter l'installation.
4. Pour installer le manchon centrez-le à l'intérieur de l'ouverture de 11po par 11po de la charpente et fixez-le. (voir figure 1)
5. Avant de joindre les tuyaux, appliquez un ruban de sellant Mill Pac haute température au bout du tuyau. Premièrement, attachez le tuyau de fumée de 4po à l'évent de sortie avec du scellant et fixez avec les 4 vis fournies. À ce moment, assurez-vous que les ressorts d'espacement sont fixés au tuyau de 4po tel que nécessaire. Puis fixez le tuyau de 7po en utilisant la même méthode.
6. Placez l'évent de sortie et scellez-le au mur avec du calfeutrage autour du manchon pour le rendre résistant aux intempéries. Après avoir installé l'évent de sortie, vérifiez pour vous assurer que le conduit sort du manchon et se connecte bien à l'évent de sortie.
7. Avant de connecter les tuyaux au carneau du foyer, appliquez un ruban de sellant Mill Pac haute température au bout du tuyau. Premièrement, attachez le tuyau de fumée de 4po au foyer avec du scellant et fixez avec les 4 vis fournies. À ce moment, assurez-vous que les ressorts d'espacement sont fixés au tuyau de 4po tel que nécessaire. Puis attachez le tuyau de 7po de la même façon.
8. Placez les courroies de métal tout les 2pi (61cm) pour stabiliser les conduits flexibles horizontaux. Vérifiez le foyer pour vous assurer qu'il est au niveau, bien positionné et ancré.
9. Placez les courroies de métal pour stabiliser les conduits flexibles verticaux et maintenir un dégagement minimum de 1po ou plus.
10. Si vous installez un revêtement de déclin de vinyle ou de bois, il est recommandé d'installer un écran de revêtement no de pièce ZDVSSLR

N.B. : L'évent de sortie ne doit pas être encastré dans le mur ou le revêtement de la maison. .



N.B. Le manchon recouvre le mur combustible jusqu'à 11po d'épaisseur.

Conduits d'évacuation et composants

Comme il est très important que le système d'évacuation maintienne un équilibre entre l'entrée d'air de combustion et la sortie de fumée, certaines restrictions de configuration de conduit d'évacuation s'appliquent et doivent être strictement respectées.

Référez-vous au tableau montrant la relation entre les conduits d'évacuation verticaux et horizontaux pour déterminer la longueur des différents conduits.

La longueur maximale de conduit horizontal avec un coude à 90 degré au carneau (sortie de fumée) de l'appareil est de 4pi/122cm (figure 1). La longueur maximale est de 20p /6,1m lorsque la longueur verticale est de 7pi/2,1m (figure 2) N.B. : Pour chaque 12po de conduit horizontal il doit y avoir 1/4po de conduit vertical.

Vous pouvez installer un maximum de 2 coudes à 45 degrés sur une conduite horizontale. Pour chaque coude à 45 degrés, vous devez réduire la longueur du conduit horizontal de 18po.

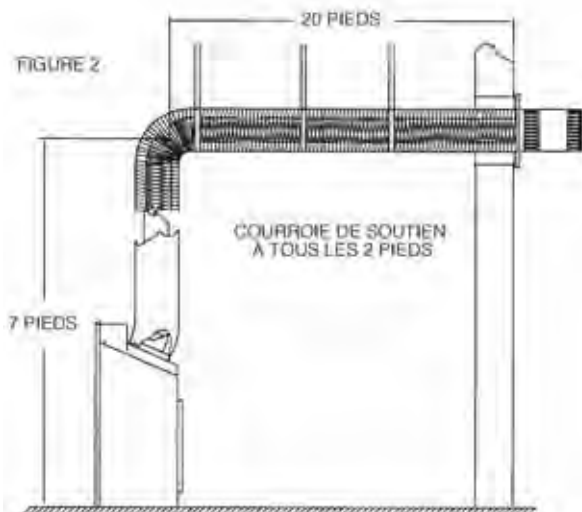
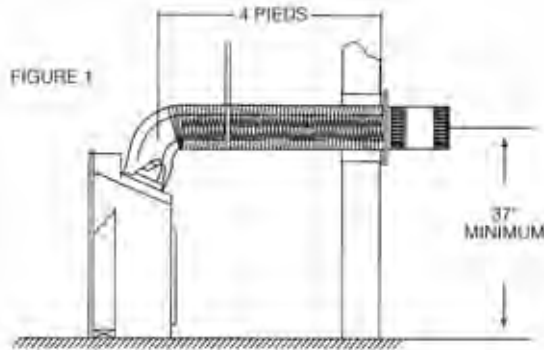
La longueur maximale de conduit vertical est de 40pi/12,2m.

N.B. : Pour chaque coude à 45 degrés, installé sur le conduit horizontal, vous devez réduire la longueur du conduit horizontal de 18po. Ceci ne s'applique pas aux coudes à 45 degrés installés dans les conduits verticaux.

Exemple : Si, selon le tableau, la longueur du conduit horizontal est de 10pi et que 2 coudes à 45 degrés sont nécessaires, la longueur du conduit horizontal doit être réduite à 7pi.

2 coudes à 90° additionnels ou l'équivalent sont autorisés. La longueur du conduit horizontal doit être réduite de 36 po par coude à 90° ou de 18po par coude à 45°.

Important : Installez toujours le foyer de façon à ce que le moins possible de conduits déviés et/ou horizontaux soit nécessaires. 1/4po montée est nécessaire par 12po de conduit horizontal.



Comment utiliser le tableau de conduits horizontaux

1. Déterminez la hauteur du système et le nombre de coudes nécessaires.
2. Après avoir déterminé la distance verticale, déterminez la longueur maximale de la section horizontale autorisée.
3. Le tableau d'évacuation a été établi pour des conduits de 90o verticaux/horizontaux. Le tableau ne s'applique pas aux conduits flexibles n'ayant pas de coudes à 90o. Voir figure B.

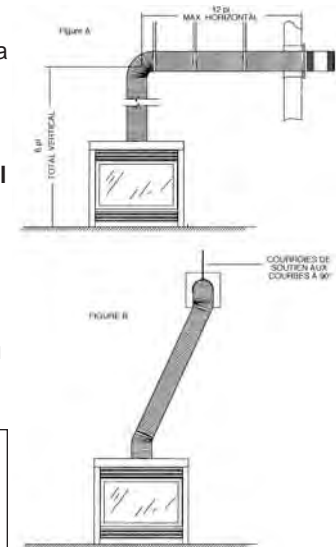
Tableau d'évacuation horizontale à partir du bas du foyer

Longueur maximum de 40pi (12.2m)			
Total Vertical		Total horizontal maximum	
Pieds	Mètres	Pieds	Mètres
4	1.2	5	1.5
5	1.5	8	1.2
6	1.8	12	3.7
7	2.1	20	6.1
8	2.4	20	6.1
9	2.7	20	6.1
10	3.0	20	6.1
11	3.4	20	6.1
12	3.7	20	6.1
13	4.0	20	6.1
14	4.3	20	6.1
15	4.6	20	6.1
16	4.9	20	6.1
17	5.2	20	6.1
18	5.5	20	6.1
19	5.8	20	6.1
20	6.1	20	6.1
25	7.5	15	4.6
30	9	10	3.0
40	12.2	0	0

Exemple A : Si la distance verticale à partir du plancher du foyer est de 6pi, le conduit horizontal jusqu'à la bride murale de l'évent ne doit pas mesurer plus de 12pi.

N.B. : L'emplacement final du foyer doit être tel que les dimensions du conduit horizontal soit les mêmes que celles mentionnées dans le tableau. La longueur maximale du conduit vertical est de 40pi (12.2m).

Important : La distance minimale entre le tuyau d'évacuation et les matières combustibles est de 1po (2.5cm)



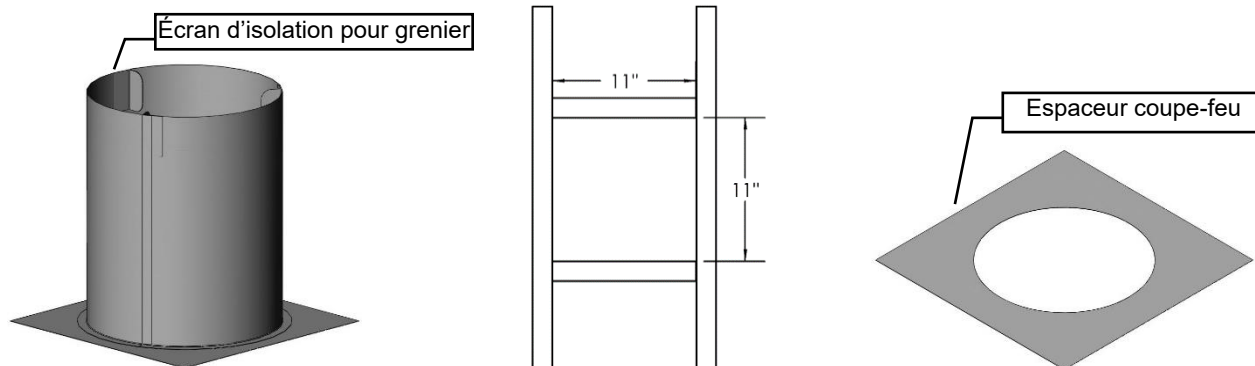
Pour les **installations horizontales pour gaz propane** il est recommandé qu'il y ait au moins 1pi de conduit vertical à partir du carneau du foyer avant le coude sur tout conduit horizontal de 1pi ou plus. Cela permet une combustion plus propre et réduit de beaucoup les dépôts de carbone et le besoin de nettoyer la vitre. (Ne s'applique pas aux modèles à carneau arrière).

Conduits d'évacuation sans déviation à travers le toit

Un écran d'isolation pour grenier doit être installé lorsque le conduit d'évacuation passe d'un espace habitable plus bas à un grenier où la cheminée n'est pas dans une gaine isolante. Cet écran est conçu pour empêcher l'isolation de toucher à la cheminée.

Lorsque vous installez l'écran d'isolation pour grenier à l'endroit où la cheminée passe d'un espace habitable à un grenier, installez l'écran à partir du bas et clouez-le en place à l'aide de clous vrillés de 1po.

Un coupe-feu doit être installé sous le bas des solives lorsque le conduit traverse un plancher ou un plafond. Si un écran d'isolation pour grenier est utilisé, un coupe-feu n'est pas nécessaire.



Utilisation avec coudes flexibles

Courbez le tuyau flexible pour éviter d'avoir à couper les solives.

Lorsque vous utilisez une courbe à 45°, un support de courbe est nécessaire directement au dessus de la courbe la plus haute.

Lorsque vous installez une courbe dans une zone de solives, un dégagement minimum de 4po aux matières combustibles au dessus de la courbe doit être maintenu, pour le côté et le dessous du tuyau, un dégagement minimum de 1po aux matières combustibles doit être maintenu. Si le conduit passe horizontalement, un dégagement minimum de 1-1/2po au dessus du conduit horizontal doit être maintenu.

La hauteur verticale maximale du système de conduits ne devrait pas excéder 43pi.

Utilisez un support de toit et un tuyau rigide de 8po au niveau du toit. Le tuyau flexible n'est pas autorisé au niveau du toit.

Lorsque le conduit pénètre dans le toit, un tuyau rigide galvanisé de 8po doit être utilisé. Attachez le tuyau flexible de 8po au tuyau rigide de 8po avec du scellant haute température, fixez avec 4 vis et assurez-vous qu'il soit bien fixés. Le conduit flexible intérieur de 5po doit être fixé de la même façon avec 4 vis mais doit pénétrer dans le conduit flexible de 5po et la section de 5po de l'évent de sortie. Attachez le tuyau rigide de 8po à l'évent de sortie de 8po avec du scellant et vissez avec 4 vis à tôle. Le dégagement de l'évent de sortie vertical est de 18po (45,7cm) au dessus du toit, mesuré à partir du point de sortie le plus élevé sur la toiture.

Soutenir les conduits verticaux pour maintenir un dégagement aux combustibles d'au moins 1po.

Solin de toiture

Assurez vous d'avoir le bon solin de toiture en vérifiant la pente du toit en utilisant un niveau et deux règles, ou en utilisant une carte de pente de toit.

Glissez un solin de toiture approprié à votre pente de toit sur la sortie du conduit. Placez le bord de la plaque du solin qui sera sur la partie la plus haute de la pente du toit sous les bardeaux. Les deux côtés et le bord le plus bas se placent sur les bardeaux.

N.B. : Au bord supérieur de la plaque du solin, soulevez les bardeaux et clouez la plaque au tablier de toiture, puis cémentez les bardeaux à la plaque à l'aide d'un mastic étanche approprié.

Assurez-vous que la cheminée est d'aplomb. Équarrissez la plaque du solin et clouez-la en place au tablier de toiture. Utilisez 12 clous avec des rondelles de Néoprène ou couvrez les têtes avec un mastic approprié. Enroulez le collet de solin autour du conduit par dessus le solin. Fixez les bouts ensemble sans trop les serrer avec l'écrou et le boulon fournis. Glissez le collet vers le bas sur le conduit jusqu'à ce qu'il entre en contact avec le solin. Serrez le boulon et scellez le collet de solin au conduit avec un mastic étanche non combustible approprié.

Le solin et le collet de solin devraient être peints pour s'harmoniser avec les bardeaux. Ceci augmentera la durée de vie et améliorera l'apparence. Nettoyez, apprêtez et peignez avec des produits de peinture appropriés.

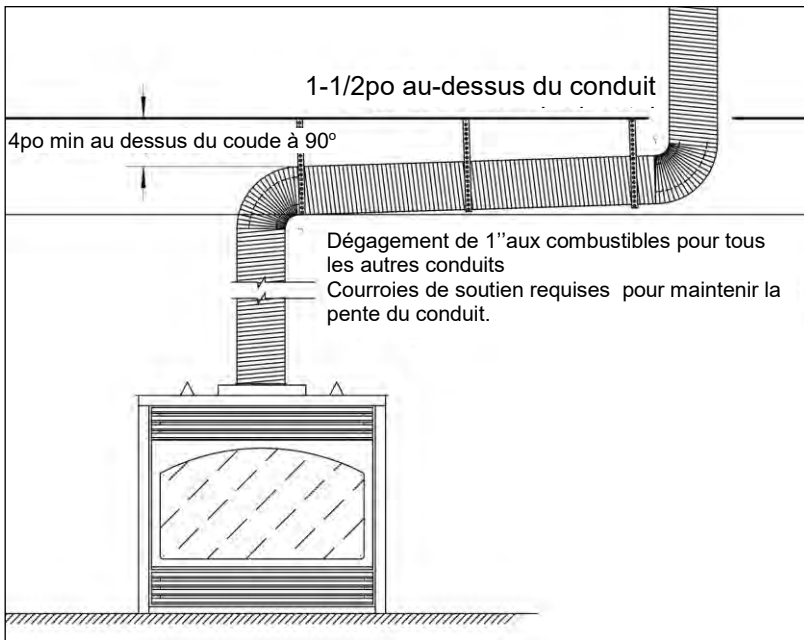
Évacuation verticale pour les climats froids

Dans les régions où les températures descendent régulièrement sous -10°C ou 14°F, nous recommandons que l'enchâssure soit isolée, et que le conduit d'évacuation soit entouré d'isolant Mylar à l'endroit où il entre dans le grenier. Ceci augmentera la température du conduit et aidera l'évacuation par temps froid.

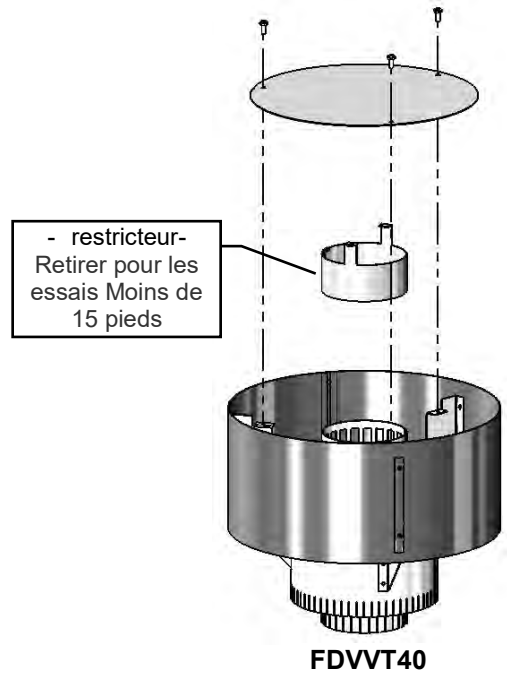
Il est important dans le cas d'un appareil à évacuation verticale que celui-ci fonctionne à chaque jour pendant l'hiver pour éviter le gel de l'évent de sortie. Nous recommandons l'utilisation d'un thermostat réglé à la température de la pièce pour permettre un cycle régulier.

Il peut être nécessaire pour les modèles avec IPI de régler l'appareil en mode veilleuse continue « Standing pilot », pour garder de la chaleur dans la cavité. Cette méthode empêche l'air froid d'entrer dans la maison par la cheminée. Lorsque sa température interne est légèrement élevée, le foyer peut facilement évacuer ses gaz de combustion et démarrer plus facilement.

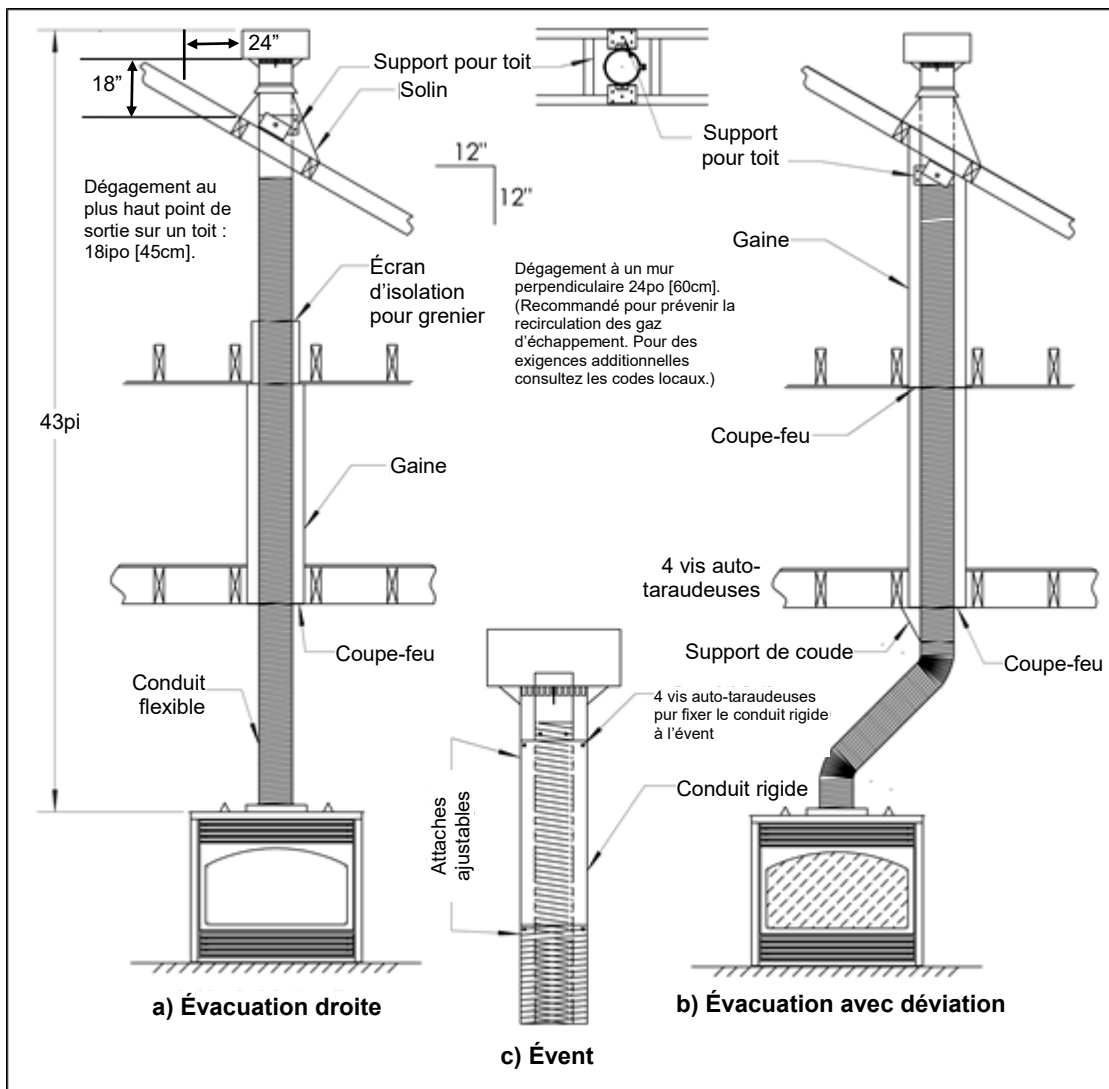
-AUSSI VOIR LES SCHEMAS DE LA PAGE SUIVANTE-



Dégagements pour conduit horizontal



FDVVT40



a) Évacuation directe à travers le toit ; b) Évacuation avec déviation flexible ; c) Assemblage de l'évent.

-Sécurité pour le verre- Tous les appareils

IL EST DE LA RESPONSABILITÉ DU PROPRIÉTAIRE DE S'ASSURER QUE PERSONNE NE TOUCHE L'APPAREIL QUAND IL EST CHAUD.

«Si l'écran est endommagé, il doit être remplacé par celui fourni par le fabricant de cet appareil.»

«Tout écran ou protecteur retiré pour permettre l'entretien de l'appareil doit être remis en place avant de mettre l'appareil en marche.»

Les enfants et les adultes doivent être conscients des risques liés aux surfaces chaudes de cet appareil et devrait s'en tenir à bonne distance pour éviter les brûlures et l'inflammation des vêtements.

- Ne pas nettoyer quand le verre est chaud.
- Les jeunes enfants devraient être sous bonne supervision quand ils sont dans la même pièce que le foyer. Les bambins, les jeunes enfants et d'autres personnes sont susceptibles de subir des brûlures accidentelles.
- Une barrière physique est recommandée s'il y a des personnes à risque dans la maison. Pour restreindre l'accès au foyer ou au poêle, installez une barrière de sécurité ajustable pour empêcher les bambins, les jeunes enfants et autres personnes à risque d'accéder à la pièce où se trouve le foyer et aux surfaces chaudes.
- Ne pas laisser la télécommande du foyer dans un endroit accessible aux jeunes enfants.

 **DANGER**



VITRE CHAUDE – RISQUE DE BRÛLURES.

NE TOUCHEZ PAS UNE VITRE NON REFROIDIE.

NE LAISSEZ JAMAIS UN ENFANT TOUCHER LA VITRE.

L'écran pare-étincelles fourni avec ce foyer réduit le risque de brûlure en cas de contact accidentel avec la vitre chaude et doit être installé pour la protection des enfants et des personnes à risques.

-Sécurité de l'évent- Tous les appareils

 **AVERTISSEMENT :**

DES CAGES DE SÉCURITÉ SONT DISPONIBLES POUR TOUS LES ÉVÉNEMENTS D'ÉVACUATION HORIZONTALE. CONSULTEZ LES CODES LOCAUX.

DES CAGES DE SÉCURITÉ SONT DISPONIBLES POUR TOUS LES ÉVÉNEMENTS D'ÉVACUATION HORIZONTALE. DEMANDEZ-LES À VOTRE DISTRIBUTEUR.

- **L'ÉVÉNEMENT DE L'ÉVACUATION EST CHAUD!** Ne pas placer de matières inflammables à moins de 24 pouces de l'événement.
- Il est primordial que la localisation de l'événement respecte les dégagements minimum, tel qu'expliqué dans le manuel.
- Il ne doit pas y avoir d'obstruction, comme des buissons, remise de jardin, clôtures, patio ou dépendances à moins de 24" du devant de la plaque de l'événement.
- Ne pas placer l'événement là où des accumulations excessives de neiges ou de glace peuvent se produire. Assurez-vous de vérifier, suite à une tempête de neige, que la zone de l'événement n'est pas encombrée pour éviter un blocage de la ventilation. Lors de l'utilisation d'une souffleuse à neige, assurez-vous de ne pas diriger le jet vers l'événement.
- L'événement ne doit pas être enfoncé dans le mur ou son recouvrement.

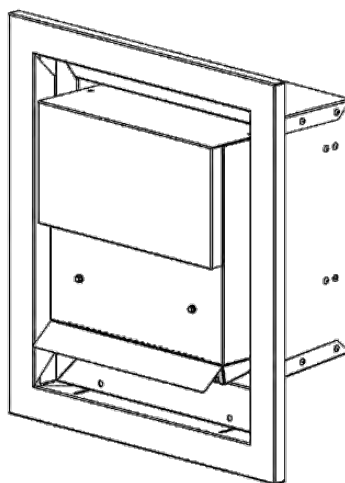
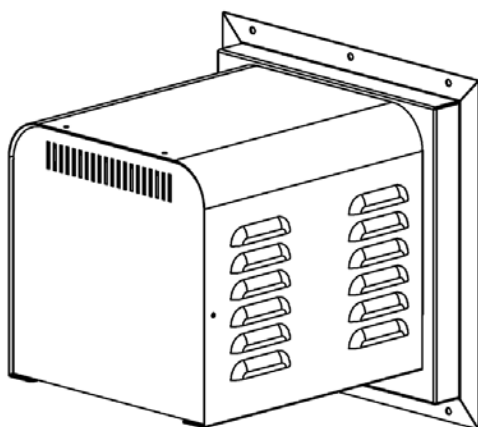
Approuvé l'Évent Mécanisé Horizontal Modèle PVH58 / PVH58FM

Cet appareil est approuvé pour une utilisation avec l'Évent Mécanisé Horizontal PVH58 / PVH58FM

L'évent mécanisé horizontal est conçu pour être utilisé lorsqu'une configuration régulière de l'évacuation n'est pas possible.

N.B. : MODÈLES EQUIPÉS D'UN SYSTÈME D'ALLUMAGE À VEILLEUSE MILLIVOLT/ CONSTANTE : Les évacuations verticales descendantes ne sont pas permises.

N.B. : MODÈLES EQUIPÉS D'UN SYSTÈME D'ALLUMAGE À VEILLEUSE INTERMITTENTE (Proflame 1 ou Proflame 2): Les évacuations verticales descendantes sont permises, cependant, l'interrupteur pour climat froid (mode veilleuse constante) doit être utilisé.



PVH-58 Longueurs d'évacuation Maximum / Minimum :

La longueur **Maximale** de l'évacuation est de 125pi plus six coudes à 90°, avec l'obturateur de l'entrée d'air complètement fermé. L'évent ne doit pas être plus bas que l'appareil.

Cet évent mécanisé peut être installé jusqu'à **8pi** sous le foyer installé si le conduit d'évacuation a moins de 100pi et pas plus de 4 coudes à 90°.

La longueur **Minimale** de l'évacuation est de 1pi verticale x 3pi horizontal x 3pi verticale x 3pi horizontal (reportez-vous au manuel).

Sept coudes 90° sont autorisés si le total horizontal ne dépasse pas 25pi et 15pi pour le vertical.

Reportez-vous au manuel.



PVH58 Liste de pièces

NUMÉRO	DESCRIPTION
PVH58	Évent Mécanisé
PVC58MV	Module de contrôle de l'évent mécanisé – Boîte Millivolt
PVC58IPI	Module de contrôle de l'évent mécanisé – Boîte IPI
PVH20H	Principal faisceau de câble – Rallonge de câble (20pi)

Évacuation 4/7- Conduits d'évacuation et adaptateurs

Pour les foyers devant être convertis au tuyau rigide (DuraVent-DirectVent Pro, etc.) à partir du foyer :

ZDVDKA	Adaptateur Dura-Vent pour foyer (ZRB46 Seulement)
ZDVDFa	Adaptateur Dura-Vent pour foyer
ZDVdIA	Raccord D'évasement Dura-Vent pour tuyau rigide (4/6-5/8" - 5/8)

Pour les installations avec évent mécanisé là où le conduit flexible est utilisé jusqu'à l'évent mécanisé :

Z47PVA	Manchon réducteur 8"Sm à 7"Sm, Manchon réducteur 5"Sm à 4"Sm (permet de brancher le PVH58 à un conduit 4/7" flexible)
--------	---

*** Une section de 12" de conduit rigide doit être branchée directement à l'évent mécanisé avant d'installer tout adaptateur.**

Commandez la bonne longueur de conduit d'évacuation (voir ci-dessous).

ZDVFK5	Ens. flex (4po & 7po dia.) x 2,5pi (non étiré) 5pi (étiré)
ZDVFK8	Ens. flex (4po & 7po dia.) x 4pi (non étiré) 8pi (étiré)
ZDVFK20	Ens. flex (4po & 7po dia.) x 10pi (non étiré) 20pi (étiré) *Ens. complet avec espaceurs à ressort et silicone
ZDV4FC	Raccord flex. 4po de diamètre
ZDV7FC	Raccord flex. 7po de diamètre
ZDV4SS	Espaceur à ressort 4po

Liste de pièces 42HB

Numéro du Catalogue	Description
HBZDV4224N (Millivolt) HBZDV4224NE (IPI) HBZDV4224NE2 (IPI)	Foyer chauffant au gaz naturel, verre trempé, 24 000 BTU avec lit de braises incandescentes, approuvé a chambre à coucher
HBZDV4224LP (Millivolt) HBZDV4224LPE (IPI) HBZDV4224LPE2 (IPI)	Foyer chauffant au propane, 22,000 BTU avec lit de braises incandescentes, approuvé pour chambres à coucher
HBZDV4228N (Millivolt) HBZDV4228NE (IPI) HBZDV4228NE2 (IPI)	Foyer chauffant à gaz naturel, verre céramique, 28 000 BTU avec lit de braises incandescentes BRA-MHA
HBZDV4228LP (Millivolt) HBZDV4228LPE (IPI) HBZDV4228LPE2 (IPI)	Foyer chauffant au propane liquéfié, verre céramique, 26 000 BTU avec lit de braises incandescentes BRA-MHA

EXIGENCES POUR FOYER

Grilles ou CVCK (ensemble pleine vision)(Requis pour chaque appareil)

HB42CVCK	CVCK(ensemble pleine vision) aucune grille requise
----------	--

Ensemble de grille

HB42GBL	Ensemble de grille – Noir
---------	---------------------------

Ensemble de bûches ou de pierres: (Requis pour chaque appareil)

LOGC42	Ensemble de bûches - 4 mcx. – Chêne classique (ZDV3320, HB3624/28, HB4224/28)
LOGC43	Ensemble de bûches 4 mcx. – Chêne traditionnel (ZDV3320, HB3624/28, HB4224/28)
LOGC44	Ensemble de bûches - 8 mcx. - Chêne brûlé (ZDV3320,HB3624/28, 4224/28) ne pas utiliser avec les modèles «Black Flue».
MQLOGC45	Ensemble de bûches - 7 mcx. – Chêne HBZDV3624 / 3628 / 4224 / 4228
MQROCK1	Ensemble de pierres (HBZDV3624, 3628, 42244, 4228)
MQROCK2	Ensemble de pierres naturel (HBZDV3624, 3628, 42244, 4228)
MQROCK3	Ensemble de pierres couleur multi (HBZDV3624, 3628, 42244, 4228)
MQRSP3	Plateforme rocheuse et vis (HBZDV3624, 3628, 42244, 4228)

Encadrements de foyer

HB42SBL	Encadrement – Noir (Couverture 35 1/2" H x 41 1/8" L)
---------	---

Accessoires

Z36FK	Ensemble de ventilateur à vitesse et contrôle (Temperature Sensing) mural (détection de température)
Z2MT	Thermostat mural millivolt
Z80PT	Thermostat digital mural millivolt programmable
DCHS	Contrôle à distance écran thermique
HB42RLT	Doublure réfractaire traditionnelle
HB42RLH	Doublure réfractaire à motifs chevrons
HB42CSS	Écran de sécurité de remplacement
HB42PSK	Kit d'écran de traction pour CVCK

Ensemble de brûleur de remplacement

4224HB-BNGSI	Ensemble de brûleur - gaz naturel système de valve sens-horaire (HBZDV4224N)
4224HB-BLPSI	Ensemble de brûleur- propane système de valve sens-horaire (HBZDV4224LP)
4228HB-BNGSI	Ensemble de brûleur- gaz naturel système de valve sens-horaire (HBZDV4228N)
4228HB-BLPSI	Ensemble de brûleur- système de valve sens-horaire (HBZDV4228LP)

SYSTÈME DE VALVE - SIT dessus convertible, nouveau (Millivolt)

1000-P136WR	Thermopile GOAI-524
1001-P069SI	Electrode 915.069 TC SIT
1001-P216SI	Thermocouple 290.216 TC SIT
1001-P165SI	Orifice de veilleuse NG 977.165 TC SIT
1001-P167SI	Orifice de veilleuse P 977.167 TC SIT
1001-P633SI	Valve Nova P intensité 0820633
1001-P634SI	Valve Nova GN intensité 0820634
1001-P713SI	brûleur de veilleuse P 199.713 TC SIT
1001-P714SI	brûleur de veilleuse GN 199.714 TC SIT

Télécommandes Millivolt

GFRC	Télécommande millivolt / IPI-- Marche / Arrêt
GTRC	Télécommande millivolt – Thermostat
GTMRCN	Télécommande millivolt – [Thermostat/modulateur – GN]
GTMRCP	Télécommande millivolt [Thermostat/modulateur – P]
GTFRCN	Télécommande millivolt [Thermostat/ modulateur/ventilateur – GN]
GTFRCP	Télécommande millivolt – [Thermostat/ modulateur/ventilateur – P]

Allumage électronique / télécommande [IPI]

EGTRC	Télécommande IPI [Thermostat]
EGTMRCN	Télécommande IPI [Thermostat/Modulateur – GN]
EGTMRCP	Télécommande IPI [Thermostat/Modulateur – P]
EGTFRCN	Télécommande IPI [Thermostat/Modulateur/ventilateur – GN]
EGTFRCP	Télécommande IPI [Thermostat/Modulateur/ventilateur – P]

Pièces de remplacement de l'allumage électronique IPI

1006-P002si	Valve IPI [GN; Intensité]
1006-P603si	Valve IPI [P; Intensité]
1002-P047si	Veilleuse [P]
1002-P033si	Veilleuse [GN]
1002-P089si	Électrode [longue]
1002-P113si	Senseur de flamme d'électrode [Long]
1002-P302si	Carte d'allumage IPI
1002-P850si	Adaptateur mural courant alternatif
1002-P12BH	Bloc-piles
1002-P912si	Faisceau électrique
1002-P166si	Orifice de veilleuse [GN #62]
1002-P168si	Orifice de veilleuse [P #35]
1002-P013si	Moteur à pas [GN]
1002-P012si	Moteur à pas [P]

1002-P016is Régulateur d'intensité [GN]

1002-P014si Régulateur d'intensité [P]

Divers

1000-150GE #Silicone GE rouge IS806 #736

1000-150MP #Sellant mill pac haute température 840099

1000-214 #Allumeur-piézo 1244-17 MARK 21

1000-215 # Écrou élastique en tôle (18MMx1.5MM) Noir (1364.03)

1000-218 #Interrupteur ivoire (1451/001)

1000-227 #Plaque ivoire (86001/001)

1000-255 #Orifice en laiton - (Indiquez la grandeur)

1000-EMBER #Roche lunaire

2000-080 #Thermodisque 2450 (pour ventilateur)

2000-081 #Moteur de ventilateur QLN65/2400

1000-085 #Controle à vitesse variable KBWC-13BV

1000-306 Ruban thermique – endos adhésif pour cadre de porte

42HB-310 Verre céramique – pour tous les modèles HBZDV4200

42HB-311 Verre trempé- pour le modèle HBZDV4224

36HB-123 Ressort supérieur de porte

Ensemble de conversion (Valve S.I.T. seulement) (Millivolt)

4224HB-CKLP LP Ensemble de conversion P pour HBZDV4224 (millivolt)

4224HB-CKNG NG Ensemble de conversion GN pour HBZDV4224 (millivolt)

4228HB-CKLP LP Ensemble de conversion P pour HBZDV4228 (millivolt)

4228HB-CKNG NG Ensemble de conversion GN pour HBZDV4228 (millivolt)

Ensemble de conversion (Valve S.I.T. seulement) (IPI)

4224HB-CKLPI LP Ensemble de conversion P pour HBZDV4224 (IPI)

4224HB-CKNGI NG Ensemble de conversion GN pour HBZDV4224 (IPI)

4228HB-CKLPI LP Ensemble de conversion P pour HBZDV4228 (IPI)

4228HB-CKNGI NG Ensemble de conversion GN pour HBZDV4228 (IPI)

Évacuation Des Foyers Kingsman

Numéro du Catalogue	Description
ZDVHSK	Ensemble de démarrage pour évacuation horizontale – long. 3pi, événement de sortie horizontal, manchon mural, tuyau flexible 36po, Mill Pac, vis/rondelles, ressorts.
ZDVHKS5	Ensemble de démarrage pour évacuation horizontale – long. 5pi, événement de sortie horizontal, manchon mural, tuyau flexible 60po, Mill Pac, vis/rondelles, ressorts.
FDVVT40	Évent de sortie vertical, conversion pour 15pi-40pi à moins de 15pi
FDVHT	Évent de sortie horizontal
FDVHSQ	Évent de sortie horizontal carré
Z47ST24	Évent tuba horizontal – 24"
Z47ST36	Évent tuba horizontal – 36"
FDVHSCU	Cage de sécurité pour événement de sortie horizontal
ZDVAIS	Écran d'isolation pour grenier
ZDVVOS	Support dévié
ZDVFS	Espaceur coupe-feu
ZDVRS	Support de toit
ZDVWT	Manchon mural (Évacuation horizontale)
ZDVSSLR	Écran de revêtement- retour large
Z47GP36	Tuyau galvanisé 7po Dia. x 36po (installations verticales)
ZDVAAF	Solin 7po s/h Colet de solin (1/12 à 7/12)
ZDVAF2	Solin 7po s/h Colet de solin (8/12 à 12/12)
ZDVAF3	Solin 7po s/h Colet de solin plat
ZDV7SC	Collet de solin 7po
ZDVFK5	Ensemble flexible (4po & 7po Dia.) x 2.5' (non étiré) 5pi étiré
ZDVFK8	Ensemble flexible (4po & 7po Dia.) x 4' (non-étiré) 8pi étiré
ZDVFK20	Ensemble flexible (4po & 7po Dia.) x 10pi (non-étiré) 20pi étiré *les ensembles sont complets avec espaceurs à ressorts, silicone.
ZDV4FC	Connecteur flexible 4po de Diamètre
ZDV7FC	Connecteur flexible 7po de Diamètre
ZDV4SS	Espaceur à ressort 4po
ZDVDF A	Adaptateur pour foyer pour Simpson Dura-Vent (pour les modèles ZDV33/36/42/47, ZDV6000, MDV30/38 & HB)
ZDVHKSQ	Ensemble de démarrage pour événement de sortie horizontal de 3pi de long Événement de sortie horizontal, manchon mural, tuyau flexible 36po, Mill Pac
ZDVHKSQ5	Ensemble de démarrage pour événement de sortie horizontal de 5pi de long Événement de sortie horizontal, manchon mural, tuyau flexible 60po, Mill Pac
FDVHSQ	Évent de sortie horizontal carré

Guide de dépannage du système de contrôle de gaz

AVERTISSEMENT : AVANT DE PROCÉDER À TOUT TRAVAIL OU ENTRETEIN DU SYSTÈME DE CONTRÔLE DE GAZ, ENLEVER LA PORTE VITRÉE. N.B. : Avant de procéder au dépannage du système de contrôle de gaz assurez-vous que l'interrupteur de gaz est en position "On"

Problème	Causes possibles	Solutions
L'allumeur ne s'allume pas.	Électrode de la veilleuse défectueuse ou mal alignée. Allumeur défectueux (bouton-poussoir).	Regardez s'il y a une étincelle à l'électrode et à la veilleuse : S'il n'y en a pas et que le fil de l'électrode est bien branché, changez l'allumeur. Allumez la veilleuse avec une allumette. Si la veilleuse s'allume, éteignez-la et pressez le bouton rouge encore une fois. Si la veilleuse ne s'allume pas vérifiez l'espace de l'électrode à la veilleuse, il devrait être de 1/8po à 1/4po pour permettre une bonne étincelle.
La veilleuse ne reste pas allumée même si vous avez suivi les instructions à la lettre.	Thermocouple défectueux (Interrupteur de flamme si applicable). Aimant de valve défectueux.	Regardez la flamme de la veilleuse, elle doit empiéter sur le générateur et le thermocouple. Dégagez ou ajustez la veilleuse pour un empiètement maximal de la flamme sur le générateur et le thermocouple. Remplacez le thermocouple si la veilleuse ne reste pas allumée. (Serrer à la main 1/8 de tour) Remplacez la valve si la veilleuse ne reste pas allumée après avoir remplacé le thermocouple.
Le gaz ne se rend pas au brûleur, la veilleuse est allumée, poignée de la valve à « ON », interrupteur mural à « ON ».	Défaut de l'interrupteur mural, ou du filage. Le générateur ne génère pas un voltage suffisant. Orifice du brûleur obstrué. Opérateur automatique de valve défectueux.	Vérifier les connexions de l'interrupteur et du filage. Installez un fil de liaison entre les terminaux à l'interrupteur mural. Si le brûleur s'allume, remplacez l'interrupteur mural. Si non installez un fil de liaison entre les fils de l'interrupteur mural à la valve. Si le brûleur s'allume, les fils sont défectueux ou mal branchés. Testez le générateur avec un testeur millivolt. Prenez une mesure aux terminaux de la valve à gaz. Devrait être au moins 325 millivolts lorsque le bouton de la valve est enfoncée en position veilleuse (pilot) et l'interrupteur mural à «Off». Remplacez le générateur si la mesure est inférieure au minimum spécifié. Vérifiez et dégagez l'orifice. Débranchez, de la valve, les fils de l'interrupteur mural. Installez un fil de liaison entre les terminaux du haut et du bas de la valve. Mettre la valve en position «On». Si le brûleur principal ne s'allume pas, remplacez la valve.
La veilleuse s'éteint souvent.	La flamme de la veilleuse peut être trop faible ou trop haute déclenchant la mise au repos de sécurité de la veilleuse.	Nettoyez la veilleuse et/ou ajustez la flamme de la veilleuse pour un empiètement maximal au générateur et thermocouple. * Voir la remarque ci-dessous - Minuterie de sept jours
La flamme sort du brûleur et s'éteint en moins de 30 secondes.	La doublure intérieure de 4" s'est débranchée du carneau ou de l'évent, la flamme manque d'oxygène.	Remplacez la doublure de 4" à la sortie ou à l'évent avec des vis, de la silicone ou des attaches tel qu'indiqué dans le manuel.
La flamme sort du brûleur et s'éteint d'un côté alors que le reste de la flamme reste allumée.	Mauvaise installation de la brique réfractaire. La brique réfractaire est probablement inclinée.	Assurez-vous que la brique réfractaire est bien poussée contre le mur du foyer et retenue par le crochet.

***N.B. :** Le système de veilleuse de cet appareil peut être équipé d'une minuterie de sept jours. Dans ce cas, la flamme de la veilleuse s'éteint si le brûleur principal reste éteint pendant sept jours consécutifs.

Ce cycle de sept jours est remis à zéro chaque fois que le brûleur est allumé et éteint, et la flamme de la veilleuse reste allumée.

Si plus de sept jours passent sans que le brûleur principal soit allumé et éteint, et que la veilleuse est éteinte, suivez la procédure décrite dans ce manuel pour rallumer la veilleuse.



GARANTIE À VIE

Cette garantie à vie limitée s'applique seulement lorsque l'appareil reste à l'endroit où il a été initialement installé et seulement s'il a été installé aux États-Unis ou au Canada. Cette garantie est applicable uniquement si l'appareil est utilisé et installé selon les instructions écrites et conformément aux codes d'installation et du bâtiment et selon les bonnes pratiques du métier.

GARANTIE DE BASE D'UN AN

Pendant la première année suivant l'installation, nous remplacerons toute composante de votre appareil dont les matériaux ou l'assemblage seraient défectueux, incluant les coûts de main d'œuvre. Les réparations doivent être préalablement approuvées par Kingsman, les coûts de main d'œuvre sont calculés à partir d'un taux horaire prédéterminé et toute réparation doit être effectuée par l'entremise d'un distributeur autorisé Kingsman (Composantes exclues : ampoules des lampes, joints d'étanchéité et peinture).

GARANTIE À VIE LIMITÉE

L'échangeur de chaleur, la chambre de combustion et le brûleur de tous les produits Kingsman sauf pour les foyers extérieurs sont garantis contre les défauts de matériaux et de fabrication tant que le produit est en la possession du propriétaire original. Toute pièce à remplacer doit être retournée chez le distributeur et échangée contre une pièce de remplacement. Aucun frais de main-d'œuvre, de transport et/ou manutention associé aux réparations ou remplacement de pièces couvertes par cette garantie à vie, ne sera couvert par cette garantie.

CONDITIONS GÉNÉRALES

Au lieu de fournir une pièce de remplacement, nous pourrions, à notre convenance, accorder au distributeur notre prix de la pièce de rechange ou un crédit, équivalent au prix d'achat de la pièce par le distributeur, applicable sur ses prochains achats d'appareils neufs. Si un crédit est émis à la place de la pièce de remplacement, la plaque signalétique de l'appareil remplacé doit être remise lors de la réclamation. Et l'appareil remplacé doit être mis à la disposition du distributeur.

Dans le but d'établir la date d'installation, pour déterminer le début de cette garantie, ou pour tout autre raison, une preuve raisonnable de la date d'installation d'origine doit être présentée,* sinon la date d'entrée en vigueur sera basée sur la date de fabrication plus trente (30) jours.

Nous ne serons pas responsable et vous, l'utilisateur, devrez payer pour : (a) les dommages causés par un accident, une mauvaise utilisation, la négligence, un abus, une émeute, un incendie, une inondation ou un cas fortuit. (b) les dommages dus à l'utilisation de l'appareil dans une atmosphère corrosive contenant du chlore, du fluor ou autres produits chimiques dommageables (autrement que dans un environnement résidentiel normal) (c) les dommages dus à toute modification ou réparation non autorisée de l'appareil affectant sa stabilité ou sa performance (d) les dommages dus à une adaptation ou utilisation inappropriée de l'appareil ou de ses composantes (e) les dommages dus à un manque d'entretien ou un entretien incorrect de l'appareil. Nous ne sommes pas responsables des dépenses encourues pour (f) l'érection, le débranchement ou le démantèlement de l'appareil (g) les pièces et fournitures utilisées pour la réparation ou l'entretien (h) les réparations des dommages, non fonctionnement ou inefficacité dus à une mauvaise installation ou application (i) les coûts d'électricité ou de combustibles ainsi que l'augmentation des frais d'électricité et de combustibles quels qu'ils soient incluant l'utilisation supplémentaire ou inhabituelle d'un chauffage électrique.

Nous ne serons pas responsable des dommages et dépenses, spéciaux, indirects ou consécutifs dus à l'utilisation ou à la défaillance ou aux pannes de cet appareil. Nous n'avons pas et ne faisons aucune couverture de garantie pour l'adaptation pour des besoins spécifiques et il n'y a aucune condition implicite de garantie pour de telles adaptations. Nous ne faisons pas de garantie formelle sauf si mentionné dans cette garantie à vie limitée. Personne n'est autorisé à apporter des changements à cette garantie à vie limitée ou à créer toute obligation ou responsabilité de notre part en relation avec cet appareil. Toute garantie implicite est valide pour une période d'un an à partir de la date d'installation originale. Certains états ou provinces ne permettent pas l'exclusion ou la limitation des dommages indirects ou consécutifs ou ne permettent la limitation de la durée d'une garantie implicite donc il se pourrait que ces conditions ne s'appliquent pas à vous. Les dispositions de cette garantie sont en ajout et non en modification ni soustraction à tout autre garantie statutaire ou autre droits ou compensations prévus par la loi.

Conservez ce certificat. Il indique vos droits légaux. Vous pourriez aussi avoir d'autres droits selon votre province ou votre état.

Si votre appareil a besoin de réparations ou d'entretien contactez votre distributeur ou l'entrepreneur qui en a fait l'installation. Pour toute demande, ayez à portée de main les numéros de modèle et de série de chaque appareil. Si votre détaillant a besoin d'aide, il peut compter sur son distributeur et en retour le distributeur peut compter sur nous.

Remplissez les espaces ci-dessous : no de série, no de modèle et date d'installation, et gardez cette garantie dans vos dossiers.

No de modèle _____ No de série _____ Date d'installation _____

Nom du détaillant ou de l'entrepreneur: _____

*Pour profiter des avantages de cette garantie vous devez garder les originaux des preuves de la date de l'installation de l'appareil.