

Instructions d'installation

FDV451 et MQFDV453

Poêle à évent direct (Transformable sur place en poêle ventilé)

Modèles: FDV451N, FDV451NE, FDV451NE2, FDV451LP, FDV451LPE, FDV451LPE2, MQFDV453N, MQFDV453NE, MQFDV453NE2, MQFDV453LP, MQFDV453LPE, MQFDV453LPE2

Sont certifiés: «ANS Z21.88-2017 • CSA-2.33-2017, Foyer au gaz à évacuation», CSA 2.17-2017



⚠ AVERTISSEMENT :

RISQUE D'INCENDIE OU D'EXPLOSION

Le non-respect des avertissements de sécurité pourrait d'entraîner des blessures graves, la mort ou des dommages matériels.

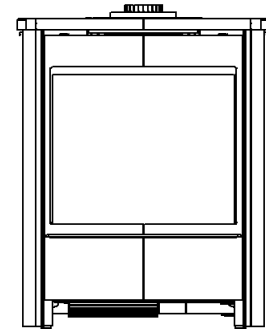
- Ne pas entreposer ni utiliser d'essence ni d'autres vapeurs ou liquides inflammables dans le voisinage de cet appareil ou de tout autre appareil.
- QUE FAIRE SI VOUS SENTEZ UNE ODEUR DE GAZ :
 - Ne pas tenter d'allumer d'appareil.
 - Ne touchez à aucun interrupteur. Ne pas vous servir des téléphones se trouvant dans le bâtiment où vous vous trouvez.
 - Sortez immédiatement de bâtiment.
 - Appelez immédiatement votre fournisseur de gaz depuis un voisin. Suivez les instructions du fournisseur.
 - Si vous ne pouvez rejoindre le fournisseur de gaz, appelez le service des incendies.
- L'installation et l'entretien doivent être assurés par un installateur ou un service d'entretien qualifié; ou par le fournisseur de gaz.

Cet appareil peut être installé dans une maison usinée existante installée de façon permanente (États-Unis seulement) ou dans une maison mobile, Si les codes locaux le permettent.

Cet appareil doit être utilisé seulement avec le type de gaz indiqué sur la plaque signalétique. Cet appareil ne peut pas être converti pour d'autres types de gaz, sauf si un ensemble de conversion certifié est utilisé

INSTALLATEUR : Laissez ce manuel avec l'appareil.

CONSOMMATEUR : Gardez ce manuel pour référence future.



! DANGER



VITRE CHAUDE – RISQUE DE BRÛLURES.

NE TOUCHEZ PAS UNE VITRE NON REFROIDIE.

NE LAISSEZ JAMAIS UN ENFANT TOUCHER LA VITRE.

L'écran pare-étincelles fourni avec ce foyer réduit le risque de brûlure en cas de contact accidentel avec la vitre chaude et doit être installé pour la protection des enfants et des personnes à risques.

Si l'écran est endommagé, il doit être remplacé par celui fourni par le fabricant de cet appareil.



Une division de R-CO. Inc.,
2340 avenue Logan,
Winnipeg, Manitoba, Canada,
R2R 2V3, tél. : (204) 632-1962
Imprimé au Canada, le 20 juin 2019
No de pièce 451-MANFR17

Table des matières

INFORMATION

Table des matières.....	2-3
Questions et réponses avant l'installation / Instructions de fonctionnement et entretien.....	4
Avertissements, installation et fonctionnement.....	5
Normes d'installation pour le Commonwealth du Massachusetts / Détecteur de monoxyde de carbone (CO).....	6
Installations de foyers dans les endroits extérieurs couverts.....	7
Installation dans les maisons mobiles et usinées.....	8

FDV451 / MQFDV453 INSTALLATION

Dimensions / Emplacement de votre appareil.....	9
Distances aux combustibles minimales.....	9
Installation de la conduite de gaz.....	10

INSTALLATION GÉNÉRALE, UTILISATION ET ENTRETIEN

Installation du ventilateur.....	11
Contrôle de vitesse du ventilateur à l'extérieur du foyer.....	12
Information sur les portes et vitre.....	13
FDV451 / MQFDV453 Enlever et installer la porte en verre avant.....	14
MQFDV453 Enlever et installer la porte en verre latérale.....	15
Information importante pour les portes avant, les couvercles d'évacuation et les portes latérales.....	16
FDV451 / MQFDV453 Installer ou enlever la façade.....	17
Installation du couvercle de l'évacuation.....	18
FDV451 / MQFDV453 Installer ou enlever les panneaux de portes latérales.....	19
FDV453 Retrait de l'écran de la porte latérale.....	20
F451RL / F453RL – Installation de la doublure de brique.....	21
Mise à jour sur les crochets pour les doublures latérales de brique F451RL et de porcelaine F451PL.....	22
F451PL / F453PL – Installation de la doublure.....	23
51UHS / disposition des composantes.....	24
Proflame 2 / disposition des composantes.....	25
F45LG Installation du barreau de grille.....	26
LOGF451 Ensemble de bûches chêne.....	27-28
LOGF452 Ensemble de bûches chêne.....	29-30
MQ453LOG Ensemble Bois flotté.....	31-32
RBCB1 -Boulets de canon.....	33
Accessoires pour FDV451 / MQFDV453 Dépositaire MQ seulement.....	34
MQ Stone -Ensemble De Roches Décoratives.....	35
Système millivolt, allumage et contrôle de brûleur.....	36
Liste d'inspection annuelle pour le fonctionnement sécuritaire des foyers à évacuation directe.....	37
Entretien du brûleur.....	38
Ajustement du déflecteur de restriction pour la conversion de gaz.....	39
Conversion de gaz : Brûleur Partie A.....	40
Conversion de gaz pour veilleuse à dessus convertible – Partie B (série 0190XYZ).....	41
Conversion pour Régulateur – partie C.....	42
Enlever le brûleur.....	43

PROFLAME 1

Exposé general.....	44
Fonctionnement de la télécommande.....	45
Liste de pièces de l'allumage électronique IPI – Système standard.....	46
Configuration #1: Configuration manuelle de base.....	47
Configuration #2: télécommande marche / arrêt et commande d'intensité manuelle.....	48
Système GT / EGT / GTM / EGTM –Sans piles.....	49

Configuration #3: marche / arrêt et intensité télécommandes, possibilité pour ventilateur.....	50
Instructions de l'allumage électronique.....	51
PROFLAME 2	
Liste de pièces Proflame 2.....	52
Télécommande Proflame 2.....	53
Climats froids – Réglages du CPI – Télécommande Proflame 2.....	54
Contrôle à distance de la flamme, Thermostat d'ambiance.....	55
Thermostat Smart, Contrôle de la vitesse du ventilateur, Commande du gradateur à distance.....	56
Proflame 2 Schématique.....	57
ÉVACUATION	
Dégagement des terminaux d'évacuation.....	58
Information générale sur l'installation des conduits d'évacuations.....	59
Conduits d'évacuation et composantes.....	60
Le tableau de conduits horizontaux.....	61
Installation des conduits d'évacuations horizontaux.....	62
Z47ST24 / Z47ST36 Événements horizontaux en tuba.....	63
Installation Des Conduits D'évacuation Verticaux.....	64-65
Évacuation verticale de plus de 12 pieds.....	66
Installation du convertisseur B-Vent.....	67-68
LISTE DES PIÈCES	
FDV451 / MQFDV453 Liste de pièces.....	69-71
DÉPANNAGE DU SYSTÈME	
Dépannage du système de contrôle de gaz.....	72
GARANTIE À VIE	
Garantie à vie limitée.....	73

Questions et réponses avant l'installation

Au sujet de la cuisson de la peinture

Votre foyer ou poêle a été peinturé avec une peinture à la silicone de la plus haute qualité. Cette peinture sèche rapidement en 15-20 minutes lors de la première application en usine. Toutefois, en raison de ses composantes à la silicone haute température, la peinture durcira (cuisson) lorsque l'appareil sera chauffé à sa première utilisation. L'information qui suit s'applique au procédé de cuisson pour rendre la peinture totalement solide et durable.

Chauffez l'appareil successivement pendant quatre périodes de 10 minutes chacune, avec 5 minutes de refroidissement entre chaque période. Sachez que pendant la cuisson de la peinture, des bûches et de la chambre de combustion un dépôt blanc pourrait se former sur la face intérieure des portes vitrées. Il est important d'enlever ce dépôt avec un nettoyant approprié tel que nettoyant pour vitre de foyer pour prévenir l'accumulation.

-Les bébés, les enfants en bas âges, les femmes enceintes et les animaux domestiques devraient quitter la zone pendant le procédé de cuisson.

-Bien aérer, ouvrir les fenêtres et les portes.

-Ne pas toucher l'appareil pendant la cuisson de la peinture

Pourquoi mon foyer ou poêle dégage-t-il certaines odeurs?

Il est normal pour un foyer de dégager certaines odeurs au premier abord. Ceci est dû à la cuisson de la peinture, des adhésifs, de la silicone et des résidus d'huile provenant des procédés de fabrication ainsi que des matériaux de finition utilisés lors de l'installation (ex. : le marbre, la tuile et les adhésifs utilisés pour fixer ces produits aux murs peuvent réagir à la chaleur et causer des odeurs).

Il est recommandé de faire fonctionner votre foyer ou poêle à gaz pendant au moins quatre heures d'affilées avec le ventilateur (Si un ventilateur est présent) éteint après la cuisson complète de la peinture. Ces odeurs peuvent durer jusqu'à 40 heures d'utilisation, continuez de faire fonctionner votre appareil pendant au moins quatre heures d'affilées à chaque utilisation jusqu'à ce que les odeurs disparaissent.

Bruits provenant de l'appareil?

Des bruits dus à l'expansion et à la contraction du métal lorsque celui-ci chauffe et se refroidit, semblables aux bruits produits par une fournaise ou des conduits de ventilation, sont normaux. Ces bruits n'affectent en rien le fonctionnement et la longévité de votre appareil.

Il est aussi normal que le ventilateur fasse du bruit lors du démarrage. Ce bruit peu être réduit quelque peu en diminuant la vitesse grâce au contrôle de vitesse variable. Cependant soyez conscient que ceci réduira la quantité d'air chaud poussé dans la pièce par le ventilateur.

Note pour l'installateur :

Assurez-vous que l'appareil fonctionne correctement et que son fonctionnement (incluant celui de la télécommande) a été complètement expliqué au consommateur et compris par celui-ci.

Instructions de fonctionnement et entretien

Pour une installation et un fonctionnement sécuritaire voir ce qui suit :

- Assurez-vous d'avoir bien lu et compris les instructions de ce manuel avant de faire fonctionner cet appareil.
- Pour prévenir des chocs électriques, tout le filage doit être correct et bien placé.
- Vérifier s'il y a des fuites.
- La porte vitrée doit être installée correctement avant de faire fonctionner l'appareil.
- Assurez-vous que l'évacuation et l'évent de sortie sont installés et non obstrués.
- Si vous utilisez des doublures de brique ou de porcelaine assurez-vous qu'elles soient bien installées.
- La veilleuse doit être visible quand vous allumez l'appareil.
- Si l'appareil s'éteint, vous devez attendre 60 secondes avant de le rallumer.
- Les systèmes de ventilation doivent être examinés périodiquement par un organisme qualifié.
- Le flux d'air de combustion et de ventilation ne doit pas être obstrué.
- L'ensemble brûleur et bûches a été conçu et ajusté de façon permanente pour un contrôle de flamme approprié.
- Retirez périodiquement les bûches de la grille et passer l'aspirateur pour enlever les particules de la grille et de la zone du brûleur. Voir la page Placement des bûches pour enlever les bûches. Passez l'aspirateur sur le brûleur et remplacez les bûches.
- Ne jamais utiliser le foyer pour faire cuire des aliments.
- Identifiez les fils électriques avant de les débrancher pour l'entretien des contrôles. Les erreurs de connexions peuvent être dangereuses. Vérifier le fonctionnement après des réparations ou entretien.
- Zones dans et autour de la cheminée les ouvertures des événements doivent être nettoyées chaque année.

Avertissements, installation et fonctionnement

Cet appareil doit être installé par un installateur qualifié, conformément aux codes locaux du bâtiment, ou en l'absence de code local, conformément au code d'installation CAN/CSA-B149.1 (au Canada) ou au «National Fuel Gas code Z223.1- NFPA 54 » en vigueur lorsque installé aux États-Unis.

Cet appareil, lorsque installé, doit être branché et relié à la terre, conformément au code électrique local ou en l'absence de code local, conformément au code électrique canadien CSA C22.1 ou au «National Electrical Code : ANSI/NFPA 70 » lorsque installé aux États-Unis.



Avertissement

POUR UNE INSTALLATION ET UN FONCTIONNEMENT SÉCURITAIRE DE VOTRE FOYER VOIR CE QUI SUIT :

1. Ne pas nettoyer la vitre quand elle est chaude.
2. Ne pas utiliser de nettoyant abrasif.
3. L'utilisation de verre de remplacement annulera toute garantie.
4. Pour un fonctionnement sécuritaire, la porte vitrée doit être fermée.
5. La porte vitrée doit être ouverte lors de la purge de la conduite de gaz.
6. Ne pas frapper ou malmenier la vitre. Faites attention de ne pas la briser.
7. Ne pas modifier l'orifice à gaz.
8. Aucun matériau de substitution, autre que ceux fournis par le fabricant, ne doit être utilisé.
9. Cet appareil dégage de hautes températures et devrait être installé loin des zones passantes, des meubles et des rideaux.
10. Les adultes comme les enfants devraient être avisés des dangers des surfaces à températures élevées, et devraient se tenir à distance pour éviter les brûlures et les risques d'inflammation des vêtements.
11. Les jeunes enfants devraient être sous bonne supervision quand ils sont dans la même pièce que le foyer. Les bébés, les jeunes enfants et autres peuvent être sujets à des brûlures accidentelles. Une barrière physique est recommandée s'il y a des personnes à risque dans la maison. Pour restreindre l'accès au foyer, installez une barrière ajustable pour empêcher que les enfants ou les personnes à risque aient accès à la pièce où se trouve le foyer, et aux surfaces très chaudes.
12. Ne jamais utiliser de combustibles solides (bois ou papier) dans cet appareil.
13. Ne modifier cet appareil sous aucune circonstance. Remettre en place les pièces ayant été enlevées pour l'entretien avant de refaire fonctionner l'appareil.
14. «Tout écran ou protecteur retiré pour permettre l'entretien de l'appareil doit être remis en place avant de mettre l'appareil en marche.»
15. L'installation et les réparations devraient être faites par un technicien qualifié. L'appareil devrait être inspecté avant la mise en service et au moins une fois par année par un professionnel qualifié. Des nettoyages plus fréquents peuvent être nécessaires dus à la présence excessive de fibres venant des tapis, de la literie etc. Il est primordial que les compartiments de contrôle, les brûleurs et les conduits d'air de cet appareil restent propres.
16. Ne pas placer de vêtements ou autre matériel inflammable sur ou près de l'appareil.
Cet appareil ne doit pas être utilisé pour suspendre des vêtements à sécher. On ne doit pas y suspendre des bas de Noël ou autres décorations.
17. Ne pas utiliser cet appareil si une ou plusieurs parties ont été immergées dans l'eau. Appeler immédiatement un technicien qualifié pour en faire l'inspection et pour remplacer toute pièce du système de contrôle et tout contrôle de gaz qui a été sous l'eau.
18. Ne pas faire fonctionner l'appareil si l'installation n'a pas été complètement faite selon les instructions de ce manuel.
19. Faire fonctionner ce foyer si les pièces ne sont pas installées selon ces diagrammes ou si des pièces autres que celles spécialement approuvées pour cet appareil sont utilisées, peut causer des dommages matériels, des blessures et même des pertes de vie.
20. Ne pas utiliser l'appareil si la porte vitrée est manquante ou brisée. Le remplacement de la vitre devrait être fait par un technicien qualifié.
21. **Avertissement : La façade du foyer dégage de hautes températures ce qui pourrait enflammer des objets qui se trouvent trop près.**
22. La zone de l'appareil doit être gardée propre et libre de matériaux combustibles, d'essence et d'autres vapeurs et liquides inflammables.
23. Assurez-vous de couper l'alimentation électrique de l'appareil avant d'en faire l'entretien.
24. Ne pas faire fonctionner le foyer sans la porte vitrée ou si le verre est brisé.
25. Une installation inadéquate, de mauvais ajustements, entretien ou altérations peuvent causer des dommages matériels, des blessures et même des pertes de vies. Référez-vous à ce manuel. L'installation et l'entretien doivent être confiés à un installateur qualifié, une entreprise de service qualifiée ou le fournisseur de gaz.
26. Faire fonctionner ce foyer s'il n'est pas branché à un système d'évacuation/ventilation correctement installé et entretenu ou modifié ou avec l'évacuation fermée, peut causer la formation de monoxyde de carbone (CO), un empoisonnement et possiblement la mort.
27. Cet appareil est équipé d'une fiche à trois branches (mise à la terre) pour vous protéger des chocs électriques et devrait être branché directement dans une prise de courant à trois trous correctement mise à la terre. Ne pas couper ou enlever la branche de mise à la terre.
28. Cet appareil à gaz peut être utilisé comme chauffage d'appoint et/ou comme décoration; et sous aucune circonstance ne devrait être utilisé comme source principale de chauffage.
29. Cet appareil ne doit pas être connecté à une cheminée desservant un autre appareil utilisant un combustible solide.

Normes d'installation pour le Commonwealth du Massachusetts

Dans le Commonwealth du Massachusetts, l'installateur ou la personne qui fait l'entretien doit être un plombier ou un technicien de gaz certifié par le Commonwealth.

Lorsque installé dans le Commonwealth du Massachusetts ou là où les codes s'appliquent, l'appareil doit être installé avec un détecteur de monoxyde de carbone selon les normes ci-dessous :

1. Pour les appareils à évacuation directe, les appareils à évacuation mécanique ou les chauffe-eau résidentiels, là où le bas de l'évent de sortie et de la prise d'air sont à moins de 4pi au dessous du sol, l'installation doit être conforme aux normes suivantes:
 - A. Un détecteur de monoxyde de carbone avec alarme, répondant à la norme NFPA 720 doit être installé sur chaque étage où il y a une ou plusieurs chambres à coucher. Il doit être situé à l'extérieur des chambres.
 - B. Un détecteur de monoxyde de carbone doit être installé dans la même pièce que l'appareil ou équipement et doit :
 - Être alimenté par le même circuit électrique que l'appareil ou équipement de façon à ce qu'un seul interrupteur contrôle à la fois l'appareil et le détecteur de monoxyde de carbone;
 - Avoir une alimentation d'urgence à piles;
 - Rencontrer la norme ANSI./UL 2034 Standards et être conforme à la norme NFPA 720; et
 - Être approuvé et certifié par un laboratoire de test reconnu nationalement selon le 527CMR.
 - C. Un évent de sortie approuvé pour le produit doit être utilisé et si applicable, une prise d'air approuvé pour le produit doit être utilisée. L'installation doit être en tout point conforme aux instructions du fabricant. Une copie du manuel d'installation doit être laissée avec l'appareil à la fin de l'installation.
 - D. Une plaque signalétique doit être fixée, à l'extérieur du bâtiment, 4pi directement au-dessus de l'évent de sortie. La grosseur doit être suffisante pour qu'elle puisse être lue à une distance de 8pi et doit spécifier : "Gas Vent Directly Below".
2. Pour les appareils à évacuation directe, les appareils à évacuation mécanique ou les chauffe-eau résidentiels, là où le bas de l'évent de sortie et de la prise d'air sont à plus de 4pi au dessous du sol l'installation doit rencontrer les normes suivantes :
 - A. Un détecteur de monoxyde de carbone avec alarme répondant à la norme NFPA 720 doit être installé sur chaque étage où il y a une ou plusieurs chambres à coucher. Il doit être situé à l'extérieur des chambres.
 - B. Un détecteur de monoxyde de carbone doit :
 - Être situé dans la même pièce que l'équipement;
 - Être soit être alimenté par l'électricité de la bâtisse ou par piles ou les deux; et
 - Être conforme à la norme NFPA 720.

Un évent de sortie approuvé pour le produit doit être utilisé et si applicable, une prise d'air approuvé pour le produit doit être utilisée. L'installation doit être en tout point conforme aux instructions du fabricant. Une copie du manuel d'installation doit être laissée avec l'appareil à la fin de l'installation.

Dans l'état du Massachusetts une **valve d'arrêt à poignée en T** doit être installée. Cette valve d'arrêt à poignée en T doit être certifiée et approuvée par l'état du Massachusetts. Ceci est en référence au code CMR238 de l'état du Massachusetts.

Détecteur de monoxyde de carbone (CO)

N.B. : L'installation d'un détecteur de monoxyde de carbone (CO) est recommandée dans ou près des chambres à coucher ainsi que sur tous les étages de votre maison. Placez le détecteur à environ 15pi (4,5 mètres) à l'extérieur de la pièce où se trouve le foyer.

Certifié pour installation dans une chambre à coucher. Au Canada : doit être installé avec le thermostat millivolt certifié.

Aux É-U voir les codes locaux.

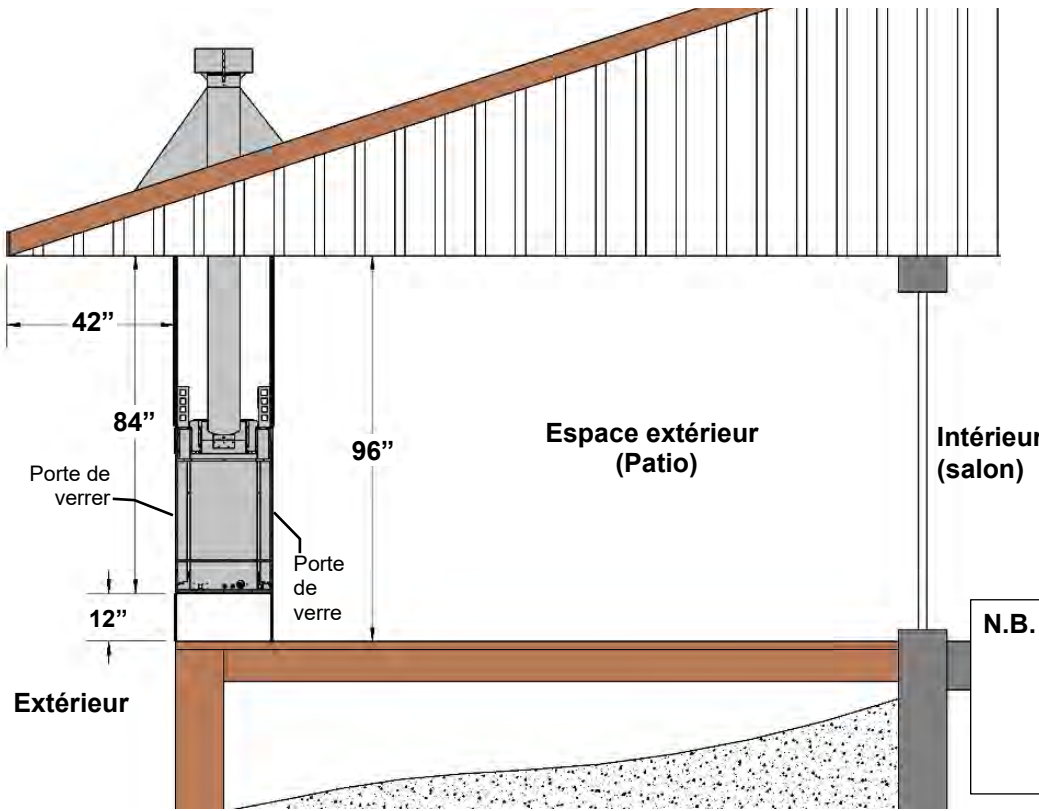
Installations de foyers dans les endroits extérieurs couverts

- UNIQUEMENT POUR LES UNITÉS MILLIVOLT DE BASE - PAS DE FAN - PAS DE LUMIÈRE -

ATTENTION - L'installation d'un foyer à gaz d'intérieur avec une exposition extérieure n'est pas couverte par les normes (ANSI Z21.88 - CSA 2.22 ou ANSI Z21.50 - CSA 2.33) utilisées pour certifier le foyer à gaz à l'intérieur. La certification de sécurité d'Intertek ne s'appliquera pas à cette méthode d'installation. Cette méthode d'installation doit être jugée acceptable par l'autorité compétente avant l'installation du foyer à gaz à l'intérieur.

Les foyers Kingsman et Marquis peuvent être installés à l'extérieur à condition qu'ils soient suffisamment protégés des intempéries.

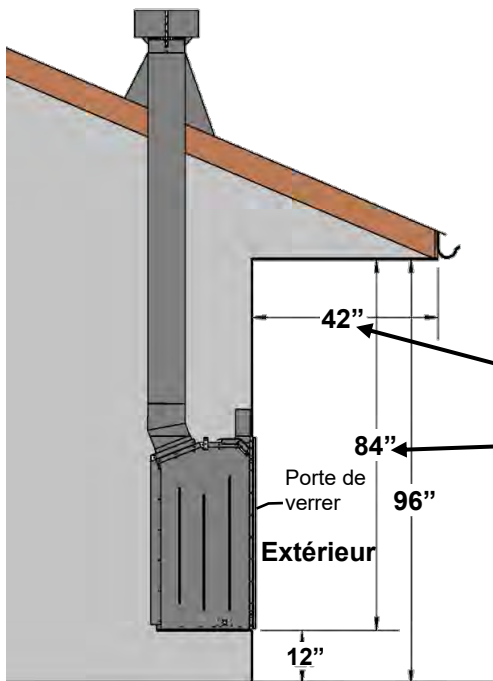
Cependant, tous les dégagements d'installation indiqués dans le manuel de l'appareil doivent être respectés. Charpente, dégagements aux combustibles, hauteur de manteaux, exigences pour la façade, installation de l'évacuation, etc. **Utilisez l'écran de sécurité fourni.**



Tous les branchements électriques doivent être faits selon les normes d'installation extérieures de la RNUC et du NFPA 70.

⚠ N.B. : AVERTISSEMENT POUR LE VERRE TREMPÉ :
Le verre trempé est sensible aux changements rapides ou extrêmes de température (choc thermique). **Veillez à éviter que l'eau ne contacte le foyer, surtout si elle est chaude.**

N.B. : Les appareils deux faces peuvent être installés à l'extérieur, mais pas contre le mur extérieur d'une maison ou autre structure, l'air doit circuler des deux côtés du foyer.



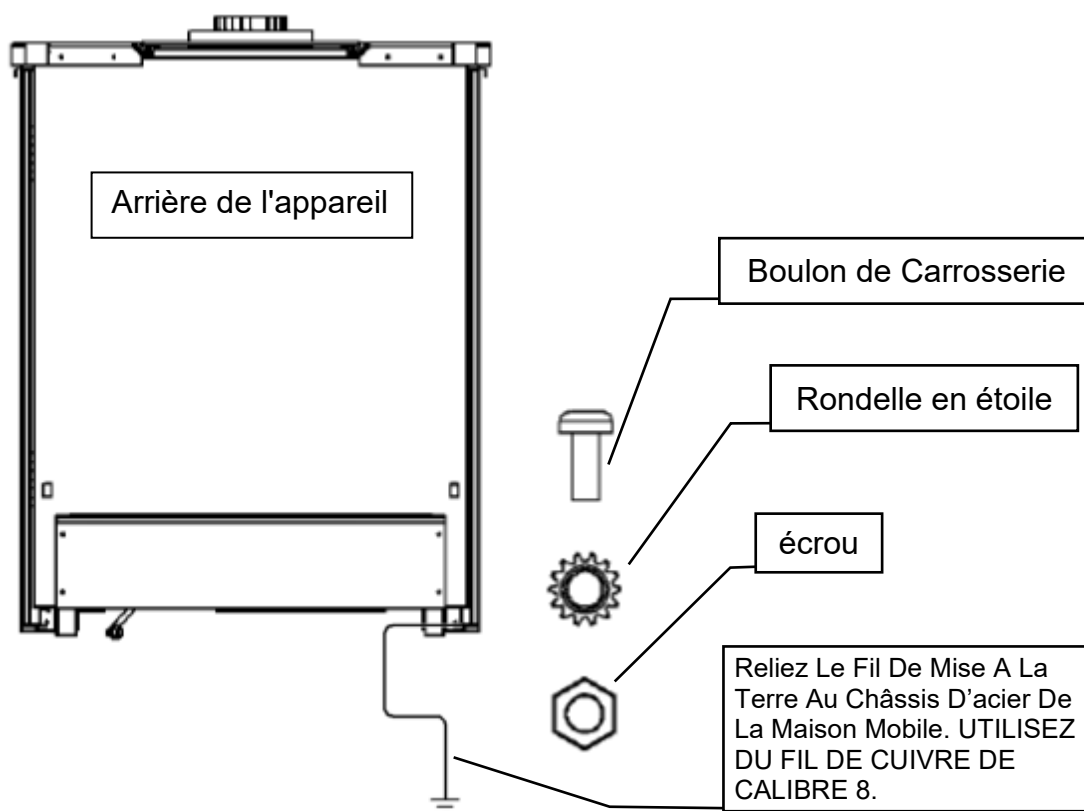
Un espace couvert (corniche) d'au moins la **1/2 de la distance entre la base du foyer et le plafond** (dessous de la toiture) est nécessaire.

EXEMPLE :
Le bas du foyer est à 84" du plafond. Donc une corniche d'une largeur de 42" est nécessaire au-dessus du foyer.

Le foyer ne doit pas être utilisé à des températures inférieures à 0 ° C / 32 ° F.

Installation dans les maisons mobiles et usinées

Cet appareil à évacuation directe doit être installé conformément aux instructions du fabricant et selon les normes «Manufactured Home Construction and Safety Standards», titre 24CFR, partie 3280, ou les normes en vigueur «Fire Safety Criteria for Manufactured Home Installations, Sites and Communities ANSI/NFPA 501A », et selon la norme pour maison mobile CAN/CSA Z240 MH au Canada.



LES CHAUFFAGES À FOYER À GAZ VENTILÉ (ANSI Z21.88) DANS CE MANUEL, PEUT ÊTRE INSTALLÉ DANS FABRIQUÉS (MOBILES) LA PREMIÈRE VENTE APRÈS DANS LE ÉTATS-UNIS.

LES CHAUFFAGES FOYER À GAZ VENTILÉ (ANSI Z21.88) DANS CE MANUEL, PEUVENT ÊTRE INSTALLÉS DANS PRÉFABRIQUÉES (MOBILES) MAISONS AU CANADA.

S.v.p. vous conformer au code national électrique ANSI/NFPA 70 aux États-Unis et au code national électrique canadien CAN/CSAC22.1 au Canada.

Tout appareil doit être relié à la terre par le châssis d'acier de la bâtisse avec du fil de cuivre de calibre 8 fixé avec une rondelle striée ou étoilée pour pénétrer la peinture ou l'enduit protecteur dans le but d'assurer la mise à la terre.

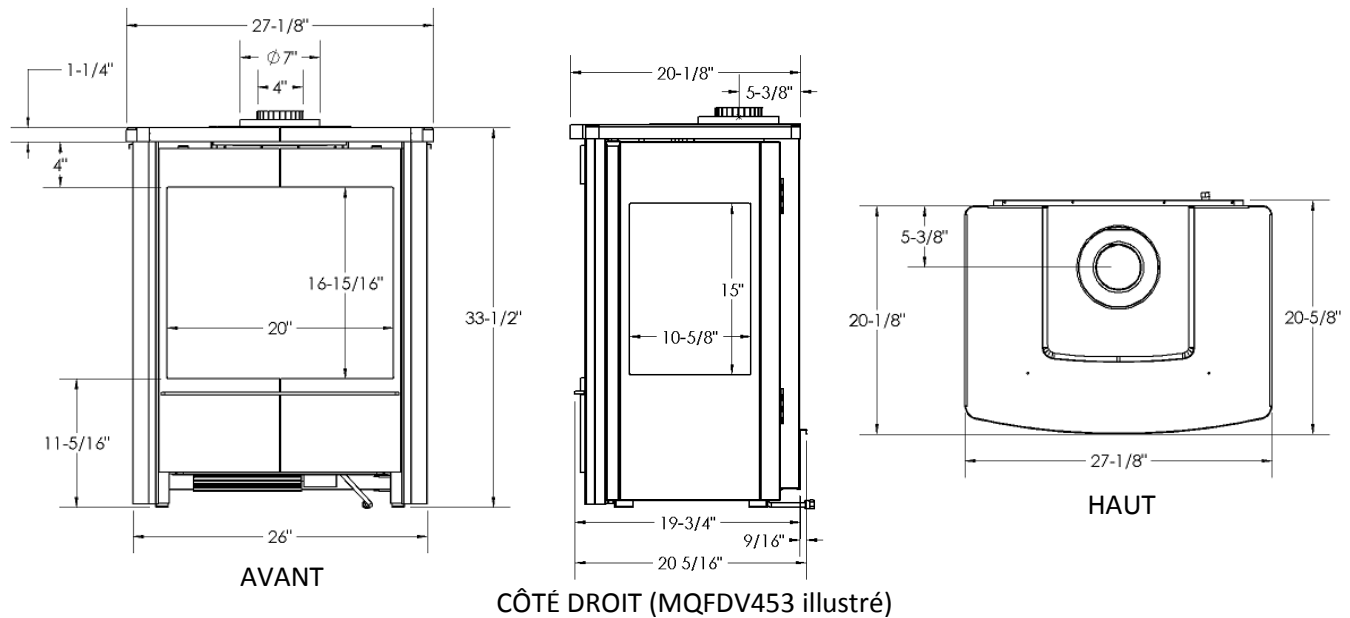
Utiliser un boulon de carrosserie au point d'ancrage (voir schéma ci-dessus) pour fixer l'appareil au plancher.



Avertissement : Ne pas compromettre l'intégrité structurelle des murs, du plancher ou du plafond de la maison usinée, pendant l'installation de l'appareil ou du conduit d'évacuation.

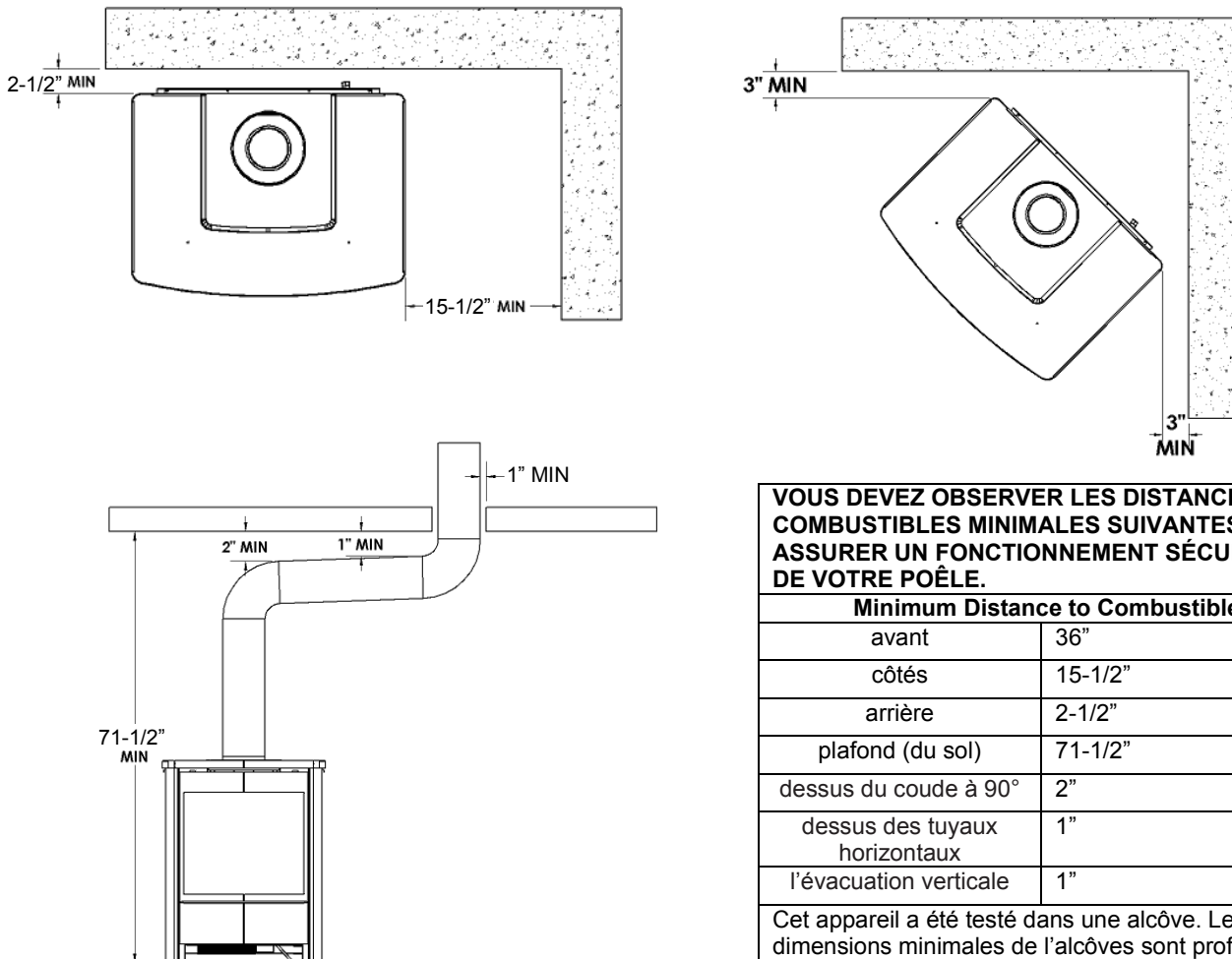
Certifié pour installation dans une chambre à coucher. Au Canada : doit être installé avec le thermostat millivolt certifié. Aux É-U : voir les codes locaux.

FDV451 / MQFDV453 Dimensions



FDV451 / MQFDV453 Emplacement de votre appareil

Cet appareil devrait être placé sur une surface solide et stable. L'appareil peut être installé directement sur du tapis, de la tuile ou autre matériaux combustibles sans qu'aucune protection de plancher additionnelle soit nécessaire.



VOUS DEVEZ OBSERVER LES DISTANCES AUX COMBUSTIBLES MINIMALES SUIVANTES POUR ASSURER UN FONCTIONNEMENT SÉCURITAIRE DE VOTRE POËLE.

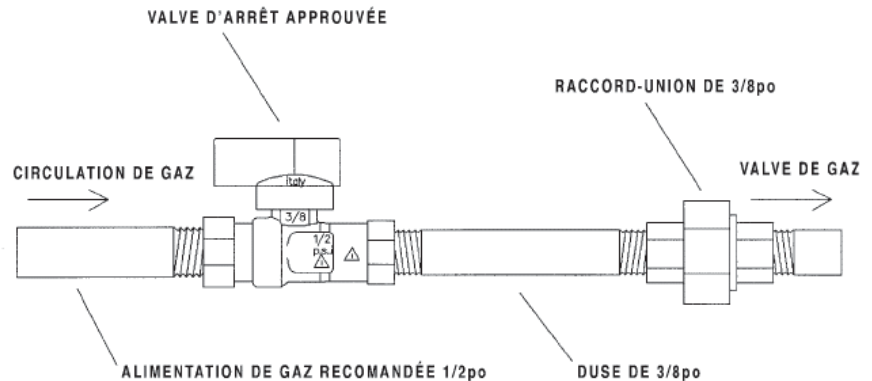
Minimum Distance to Combustibles	
avant	36"
côtés	15-1/2"
arrière	2-1/2"
plafond (du sol)	71-1/2"
dessus du coude à 90°	2"
dessus des tuyaux horizontaux	1"
l'évacuation verticale	1"

Cet appareil a été testé dans une alcôve. Les dimensions minimales de l'alcôves sont profondeur : 48 po, hauteur : 71-1/2 po, largeur : 58 po.

Installation de la conduite de gaz

Cet appareil doit être installé par un technicien qualifié, en respectant les codes locaux du bâtiment et la norme CAN/CGA-B149.1 ou .2 du code des appareils et équipements à gaz au Canada, et selon le «Natural Fuel Gas code ANSI Z223» aux États-Unis.

1. La conduite de gaz peut être amenée par l'arrière ou en bas de l'appareil.
2. L'orifice de contrôle de gaz est de 3/8po NPT. La figure de droite montre le schéma typique d'installation pour tuyau rigide.
3. N'utilisez que des raccords flexibles ou en cuivre approuvés. Installez toujours un raccord-union pour que la conduite de gaz soit facilement démontable pour permettre l'entretien du brûleur et du ventilateur. Voir les caractéristiques pour le gaz pour les détails sur la pression et les normes.
4. Vous devez installer un piège à condensation si une partie de la conduite de gaz est en position verticale. Voir le code CAN/CGA-B149.1 ou .2 pour les détails.
5. Pour le gaz naturel, une conduite en fer d'au moins 3/8po ayant une pression d'au moins 4.5po c.e. (w.c.) doit être utilisée pour l'alimentation à partir du compteur de gaz. Consultez le fournisseur local pour les questions concernant les dimensions des conduites.
6. Un orifice de 1/8po NPT est accessible pour brancher une jauge, autant sur l'entrée que la sortie de la valve à gaz.
7. Ouvrir l'alimentation de gaz et vérifier s'il y a des fuites. **NE PAS TESTER AVEC UNE FLAMME NUE.** Utilisez une solution détectrice de fuite appropriée.
8. L'appareil et sa valve d'arrêt doivent être débranchés du système d'alimentation en gaz pendant tout test de pression excédant 1/2 PSI (3.5KPa).
9. L'appareil doit être isolé du système d'alimentation en gaz en fermant sa valve d'arrêt pendant tout test de pression du système d'alimentation en gaz à une pression égale ou inférieure à 1/2 PSI (3.5KPa).



N.B. : Le branchement à la conduite de gaz peut être fait de tuyau rigide 1/2po, de tuyau de cuivre 1/2po ou de **Raccords Flexible Approuvé par Kingsman (FP15GC)**. Certaines municipalités ayant des normes spécifiques, consultez toujours les autorités locales en plus du code CAN/CGA-B149.1 ou .2 du code des appareils et équipement à gaz au Canada, et selon le «Natural Fuel Gas code ANSI Z223 aux États-Unis.

Dans l'état du Massachusetts une **valve d'arrêt à poignée en T** doit être utilisé avec tout appareil à gaz. Cette valve doit être certifiée et approuvée par l'état du Massachusetts en vertu du code CMR238 de l'état du Massachusetts.

Important : toujours vérifier s'il y a des fuites de gaz avec une solution d'eau et de savon. Ne pas tester avec une flamme

Caractéristiques pour le gaz

Modèles	FDV451N FDV451NE FDV451NE2	FDV451LP FDV451LPE FDV451LPE2	MQFDV453N MQFDV453NE MQFDV453NE2	MQFDV453LP MQFDV453LPE MQFDV453LPE2
Combustible	Gaz naturel	Propane	Gaz naturel	Propane
Contrôle de gaz	Millivolt / IPI	Millivolt / IPI	Millivolt / IPI	Millivolt / IPI
Maximum	34,500	31,000	34,500	31,000
Bas	23,750	24,500	23,750	24,500
Grandeur de l'orifice (0-4500ft)	#32	#50	#32	#50
Obturateur d'air	1/4"	Complètement ouvert	1/4"	Complètement ouvert
Grandeur de l'entrée de gaz 820 Nova, 3/8po NPT				
Pression de l'alimentation en gaz	Minimum		Normal	Maximum
Gaz naturel	5.5"		7"	9"
Propane	11"		11"	12"
Pression du manifold	Gaz naturel		Propane	
Pression supérieure du manifold	3.5 IN. W.C./ .87 KPa		10 IN. W.C./ 2.61 KPa	
Pression inférieure du manifold	1.6 IN. W.C./ .40 KPa		6.3 IN. W.C./ 1.57 KPa	

Installation du ventilateur F450FK

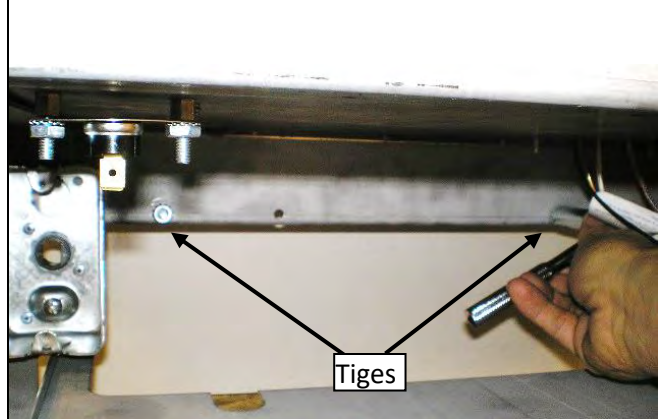
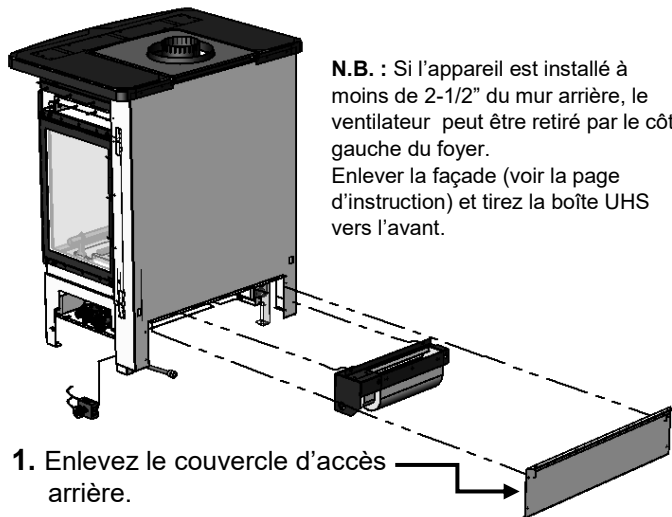
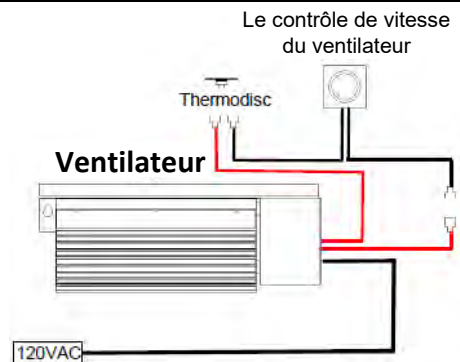
FDV451 / MQFDV453

⚠ AVERTISSEMENT

Instructions de mise à la terre

Cet appareil est équipé d'une fiche à trois branches (mise à la terre) pour vous protéger des chocs électriques. Cette fiche doit être branchée directement à un connecteur femelle à trois branches. Ne pas couper ou enlever les branches de la fiche de mise à la terre.

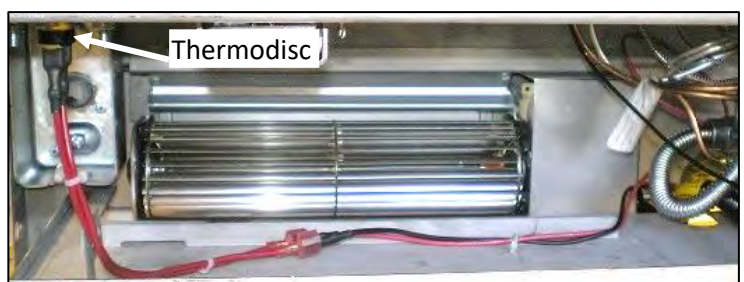
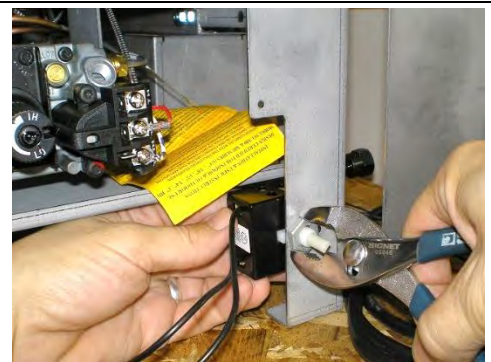
1. Avant l'entretien ou réparation.
2. Coupez l'alimentation électrique
3. Identifiez tous les fils avant de les débrancher pour faire un travail sur le contrôle. De mauvais branchements peuvent causer un fonctionnement dangereux ou inapproprié.



2. Enlevez les écrous des tiges en utilisant une clé ou une douille de 7/16".



4. Installez le commutateur à vitesse variable dans l'ouverture appropriée de la patte arrière droite de l'appareil.



6. Le thermodisque se situe sous le plateau du brûleur. Remplacer le couvercle d'accès arrière (illustré au point 1.) une fois le ventilateur est installé.

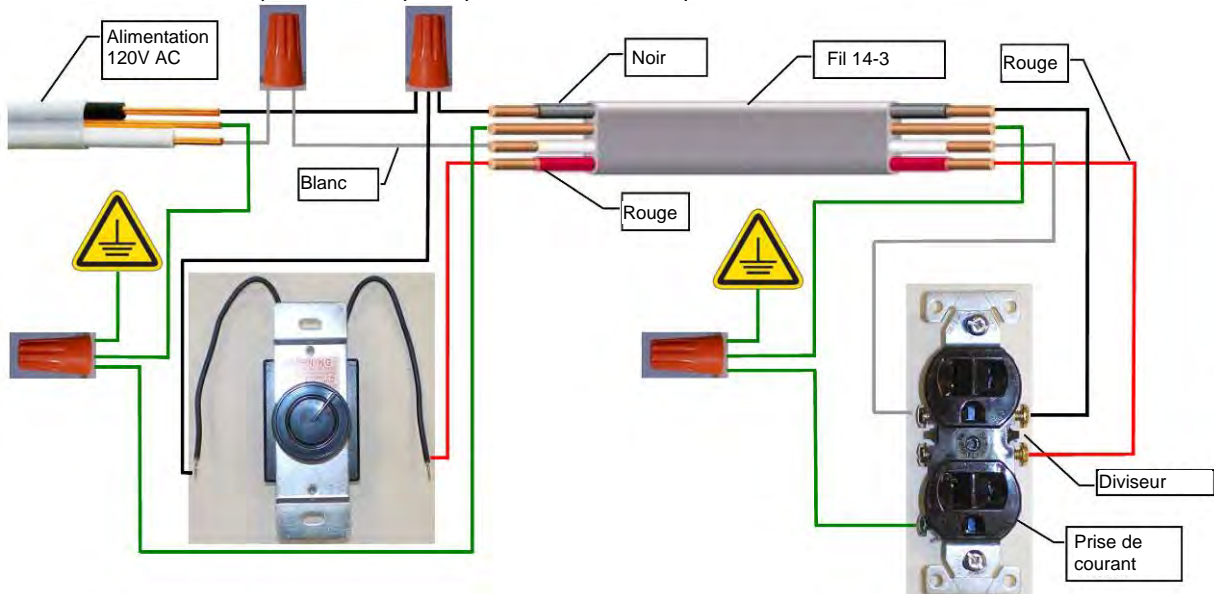
Contrôle de vitesse du ventilateur à l'extérieur du foyer

Si vous avez l'intention de placer l'interrupteur du contrôle de vitesse variable du ventilateur à l'extérieur du foyer et que vous avez besoin d'une autre source d'alimentation électrique AC à l'intérieur de l'appareil pour un autre accessoire comme des lampes ou un système de valve IPI, suivez les instructions suivantes :

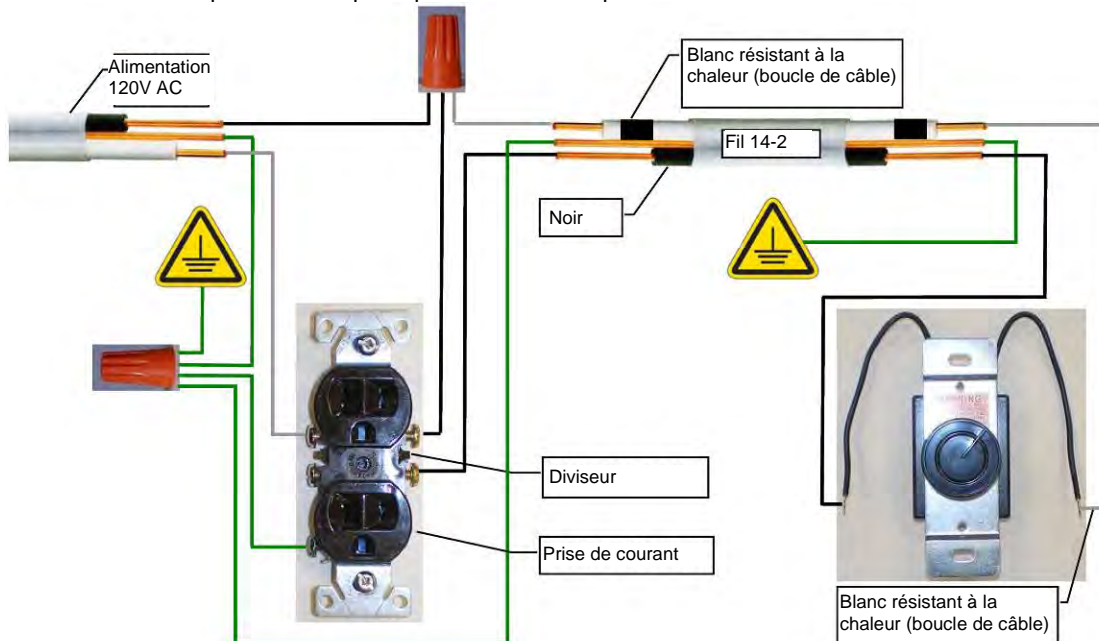
⚠ AVERTISSEMENT	⚠ AVERTISSEMENT	⚠ AVERTISSEMENT
Les branchements de la boîte de jonction pour une installation dans l'appareil doivent être faits par un électricien qualifié. Respectez tous les codes.	Instruction de mise à la terre – Cet appareil est équipé d'une fiche à 3 branches – (mise à la terre) pour vous protéger des chocs électriques. Elle doit être branchée directement dans une prise de courant à 3 trous correctement mise à la terre.	Identifiez tous les fils avant de les débrancher pour faire le service de l'appareil. Des branchements incorrects peuvent causer un fonctionnement mauvais et dangereux. Vérifiez le bon fonctionnement.

⚠ Attention : L'installation électrique doit être faite par un technicien qualifié. Tous les câbles électriques doivent être raccordés et mis à la terre en conformité avec les normes CSA C22.1- Code électrique canadien partie 1 ou selon le National Electrical Code, ANSI /NFPA 70 (dernière édition) et/ou en conformité avec les codes locaux.

Prise de courant divisée contrôlée par un interrupteur placé au DÉBUT du parcours de câble.



Prise de courant divisée contrôlée par un interrupteur placé à la FIN du parcours de câble.



Information sur les portes et vitre FDV451 / MQFDV453

Nettoyage de la vitre

Il sera nécessaire de nettoyer la vitre de temps à autre. Au début, la formation de condensation sur la vitre est normale, ce qui fait adhérer de la poussière et des fibres à la vitre.

Aussi la cuisson initiale de la peinture peut créer un mince dépôt sur la vitre. Il est donc recommandé, au début, de nettoyer la vitre deux ou trois fois avec un nettoyant commercial pour vitre de foyer. Par la suite la vitre devrait être nettoyée deux ou trois fois par saison selon les circonstances.



Précautions et avertissement :

- Ne pas nettoyer la vitre quand elle est chaude.
- L'utilisation de verre de remplacement invalidera la garantie du produit. (Voir la section Remplacement de la vitre)
- Ne pas faire fonctionner le foyer si la vitre est brisée ou manquante.
- Ne pas frapper ou malmenier la vitre.

Remplacement de la vitre

Seulement du Robax céramic ou Neoceram sont autorisés comme remplacement pour les modèles FDV451 / MQFDV453. Le verre doit avoir au moins 5mm d'épaisseur.

Pour remplacer la vitre, il faut d'abord nettoyer tout le matériel du cadre de la vitre. Enlevez complètement la silicone qui reste sur le métal. Appliquez un nouveau ruban continu d'environ 1/8" à 3/16" de silicone haute température (Supportant 500°F (260°C)) aux quatre côtés du cadre. Déposez le cadre sur une surface plane, insérez la nouvelle vitre avec le nouveau scellant. Pressez délicatement le verre dans la silicone. Faites attention de ne pas appliquer trop de force sur la vitre. Laissez la silicone sécher environ 15 à 20 minutes.

Faites attention en enlevant le verre brisé, portez des gants.

Enlever la porte vitrée devant

N.B. : un outil pour loquet de porte est inclus pour vous aider à enlever et réinstaller la porte vitrée. Voir la page suivante.

1. Pour enlever la porte il faut décrocher les 2 loquets du haut. Placez 2 doigts dans les encoches et tirez vers vous en soulevant légèrement.
2. Une fois que le haut de la porte est décroché, tirez vers l'extérieur et soulevez pour décrocher le bas.
3. Lorsque vous réinstallez la porte, placez d'abord le bas de la porte dans les loquets inférieurs. Poussez ensuite la porte en place pour sceller contre la chambre de combustion. Remettez les loquets du haut pour fixer la porte.

Enlèvement des portes en verre de côté

1. Enlever les écrous avec une clé de 7/16 ".
2. Retirer la porte.

Emplacement des ressorts

*Avec le temps, les ressorts des loquets de porte (no de pièce 36HB-123) peuvent avoir besoin d'être remplacés si la tension est réduite.

1. Pour enlever le loquet, dévissez les deux vis hexagonales qui le retiennent en place. Elles se situent dans la chambre de combustion.
2. Une fois les vis enlevées faites glisser le loquet vers l'extérieur.
3. Enlevez l'écrou de blocage du ressort et remplacez le ressort. Quand vous remplacez le ressort, serrez l'écrou jusqu'à ce que deux filets soit derrière l'écrou. Ceci est très important pour une tension adéquate.

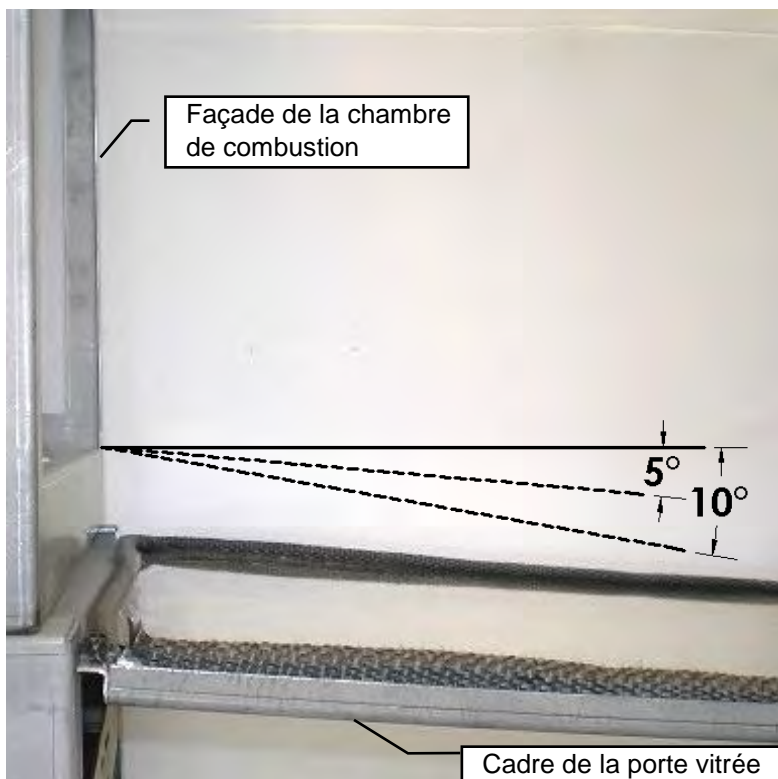
FDV451 / MQFDV453 Enlever et installer la porte en verre avant

Pour enlever la porte : Utilisez l'outil fourni, tirez les loquets du haut vers l'avant puis vers le haut pour les désengager de la porte.



Inclinez la porte vers le bas et tirez en l'éloignant de l'appareil.

Pour installer la porte : Enclenchez la porte dans les loquets du bas à un angle de 5 à 10 degrés sous l'horizontal.



Poussez la porte vers le haut en utilisant l'outil fourni pour tirez les loquets par dessus le cadre de la porte.

⚠ATTENTION :

Attendez que l'appareil soit **COMPLÈTEMENT** refroidi avant de toucher la vitre ou d'essayer d'installer ou enlever la porte.

MQFDV453 Enlever et installer la porte en verre latérale

⚠AVERTISSEMENT : Attendre que l'appareil soit **COMPLÈTEMENT** refroidi avant de toucher la vitre ou d'essayer d'installer ou enlever la porte vitrée.

Pour enlever la porte : Enlevez les [4] écrous à rondelle dentée à l'aide d'une clé 7/16".



N.B. : Ne pas trop serrer les écrous, cela pourrait endommager la vitre ou le joint.

Pour replacer la porte : Placez la porte vitrée latérale sur tiges. Serrez les écrous dentés avec une clé ou une douille de 7/16".

Haut du cadre de la porte vitrée



Bas du cadre de la porte vitrée



⚠ INFORMATION IMPORTANTE POUR LES PORTES AVANT, LES COUVERCLES D'ÉVACUATION ET LES PORTES LATÉRALES

AVERTISSEMENT : LES PANNEAUX DE PORTE LATÉRALE DEVIENNENT EXTRÊMEMENT CHAUDS!
ATTENDRE QUE L'APPAREIL SOIT COMPLÈTEMENT REFROIDI AVANT DE LES OUVRIR.



PRÉCAUTIONS D'INSTALLATION :

- Il est nécessaire de porter des gants de coton pendant l'installation ou la manipulation pour protéger le fini.
- Les traces de doigts doivent être nettoyées avec un linge doux avant de faire chauffer l'appareil si non elles deviendraient permanentes.
- Assurez-vous de retirer le film protecteur des surfaces en inox et de nettoyer les résidus avec un linge humide.

NETTOYAGE :

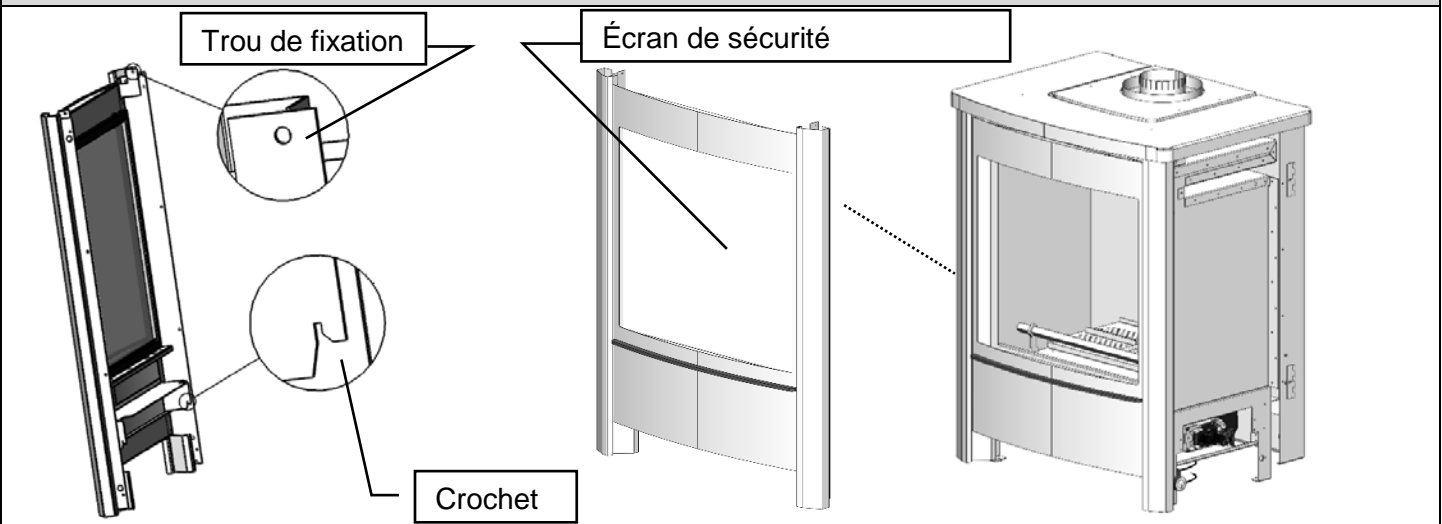
- LE FOYER DOIT ÊTRE COMPLÈTEMENT REFROIDI -

- Les pièces en **ACIER INOXYDABLE** peuvent être nettoyées avec un produit nettoyant pour l'acier inoxydable. Le fonctionnement normal de l'appareil pourrait causer une décoloration de l'acier inoxydable. Ceci est normal et ne doit pas être considéré comme un défaut.
- Les pièces ayant un **FINI POUDRE NOIR** peuvent être nettoyées avec un nettoyant pour verre céramique et un chiffon microfibre pour en restaurer le lustre.

FDV451 / MQFDV453 Installer ou enlever la façade

Contenu de l'ensemble : [1] Façade, [2] vis DT.

⚠ ATTENTION : Attendre que l'appareil soit COMPLÈTEMENT refroidi avant de toucher à la vitre ou essayer d'installer ou enlever la façade.



1. Enlever les [2] vis des supports du dessus, de chaque côté de l'appareil.



2. Insérez la façade sous le dessus de l'appareil et enclenchez les crochets du bas dans les fentes du devant de l'appareil (Voir ce qui suit).

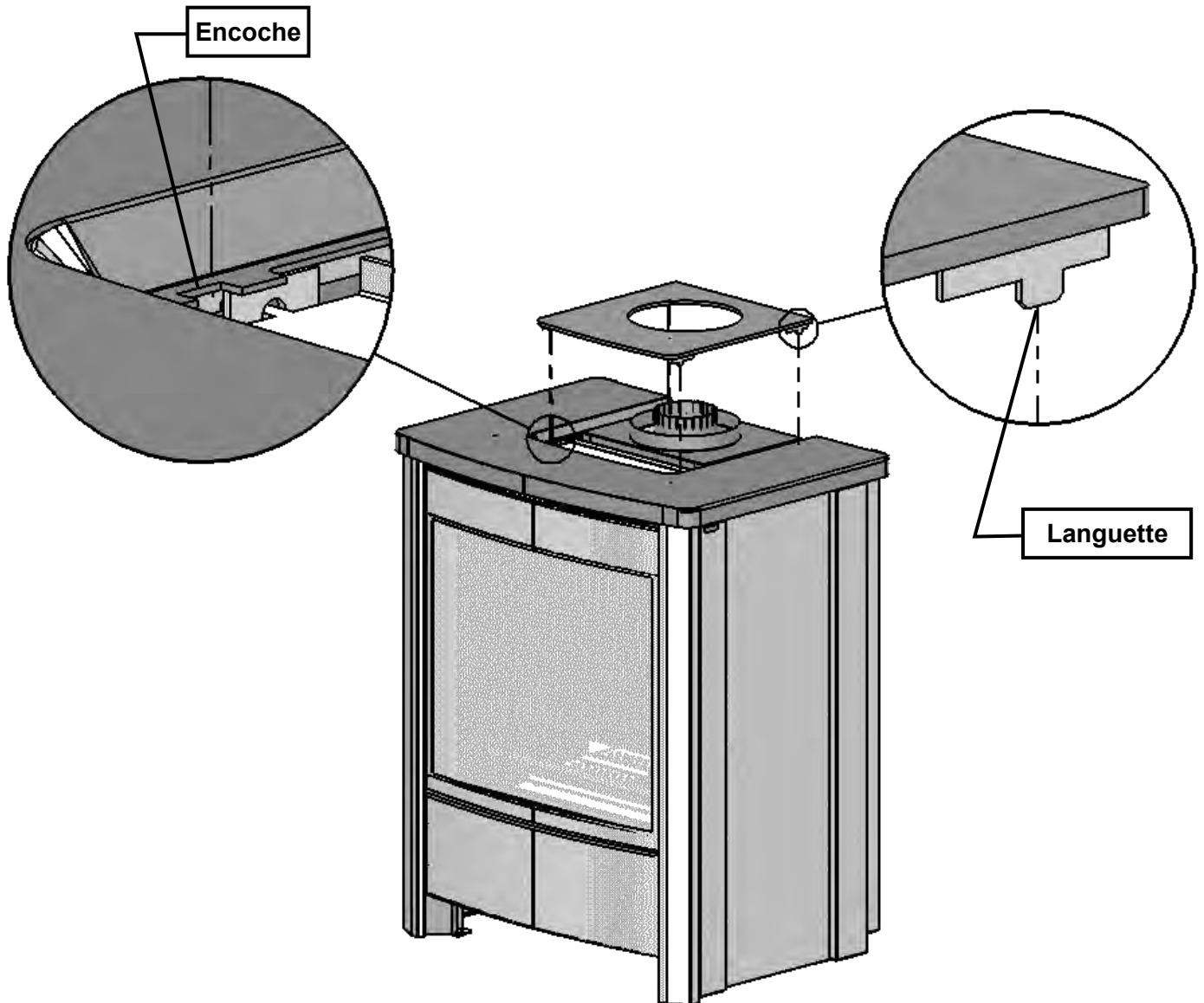


3. Une fois les crochets bien placés, insérez et serrez [1] vis DT dans les supports des côtés supérieurs de la façade du foyer. Remplacez les [2] vis (enlevées à l'étape 1) dans les supports du dessus de chaque côté de l'appareil.

⚠ IMPORTANT :

- Des gants de coton doivent être portés lors de la manipulation et l'installation de l'appareil pour en protéger le fini.
- Tous les traces de doigts doivent être nettoyées avec un linge doux avant d'allumer l'appareil sans quoi elles deviendraient permanentes.
- L'acier inoxydable peut se décolorer lors du fonctionnement normal. Ceci est normal et ne constitue pas un défaut.
- N'oubliez pas d'enlever la pellicule de plastique protectrice qui recouvre l'acier inoxydable et nettoyez les résidus avec un linge humide.

IL FAUT METTRE LE COUVERCLE EN PLACE AVANT DE CONNECTER L'ÉVACUATION.

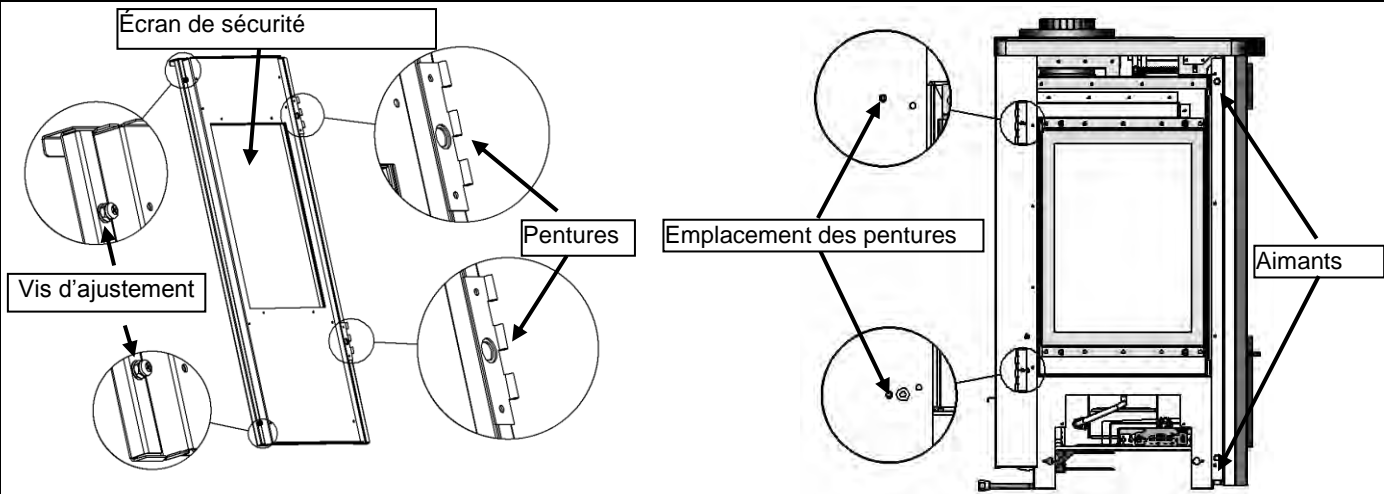


Pour installer le couvercle de l'évacuation :

- Placez le couvercle sur le foyer et centrer sur le carneau.
- Les languettes doivent s'engager dans les encoches de la partie creuse du dessus de l'appareil.
- Aucune pièce de fixation nécessaire.

Contenu de l'ensemble : [1] Paire de panneaux de porte latérale, [4] vis DT.

⚠ ATTENTION : Attendre que l'appareil soit COMPLÈTEMENT refroidi avant de toucher à la vitre ou essayer d'installer ou enlever les panneaux latéraux.



1. Fixez les panneaux latéraux avec les vis DT fournies.



2. Avec les vis DT, ajustez la position des panneaux de portes latérales (un espace de 1/16" à 1/8" le long du bord est idéal).



3. Déplacez les vis d'ajustement jusqu'à ce que le devant du panneau de porte latérale s'appuie sur l'appareil (tournevis cruciforme et clé 5/16" nécessaire).

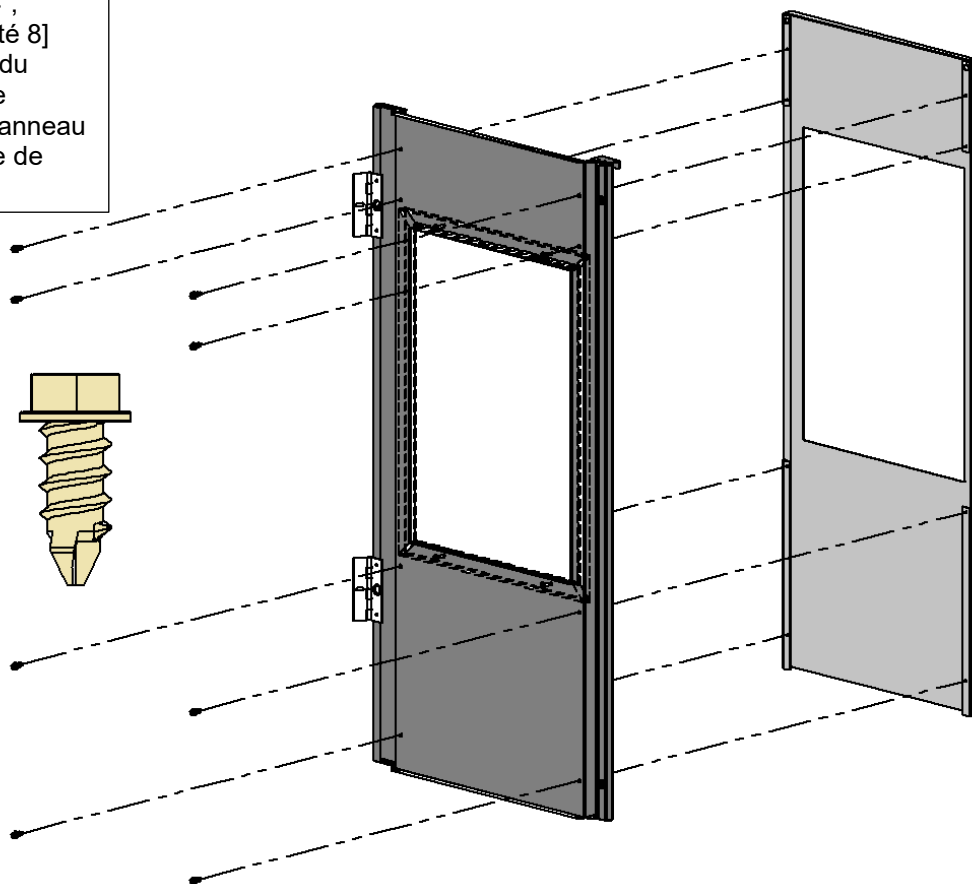


⚠ IMPORTANT :

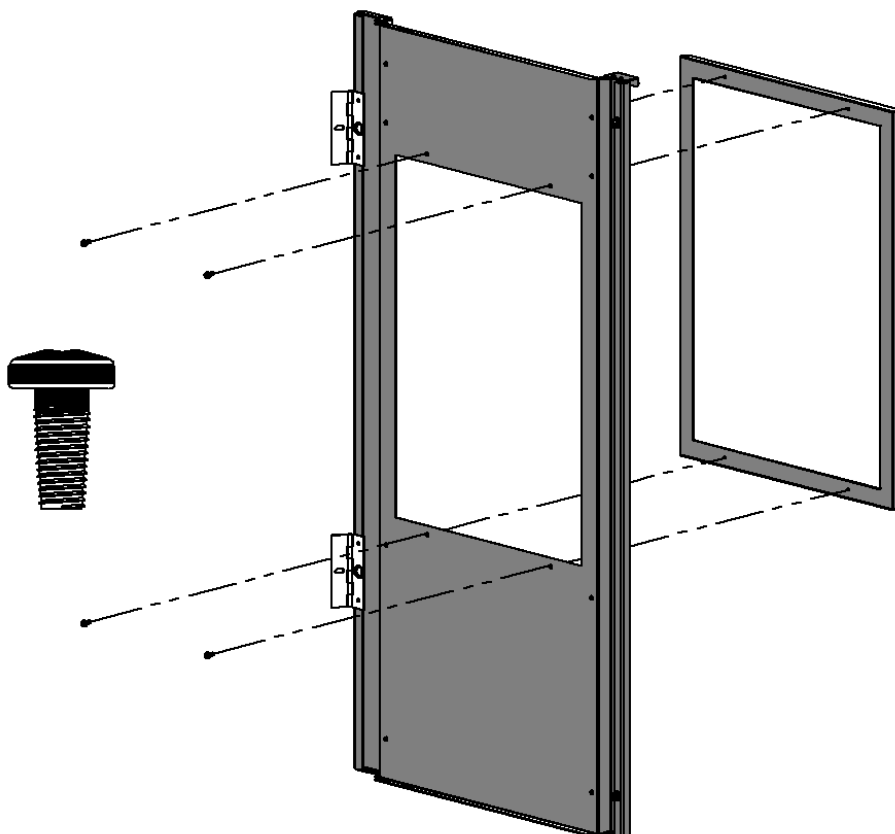
- Des gants de coton doivent être portés lors de la manipulation et l'installation de l'appareil pour en protéger le fini.
- Toutes les traces de doigts doivent être nettoyées avec un linge doux avant d'allumer l'appareil sans quoi elles deviendraient permanentes.
- L'acier inoxydable peut se décolorer lors du fonctionnement normal. Ceci est normal et ne constitue pas un défaut.
- N'oubliez pas d'enlever la pellicule de plastique protectrice qui recouvre l'acier inoxydable et nettoyez les résidus avec un linge humide.

FDV453 Retrait de l'écran de la porte latérale

Étape un : Avec un tourne-écrou de 1/4", retirez les vis DT [qté 8] situées à l'intérieur du panneau de la porte latérale. Mettre le panneau extérieur de la porte de côté.



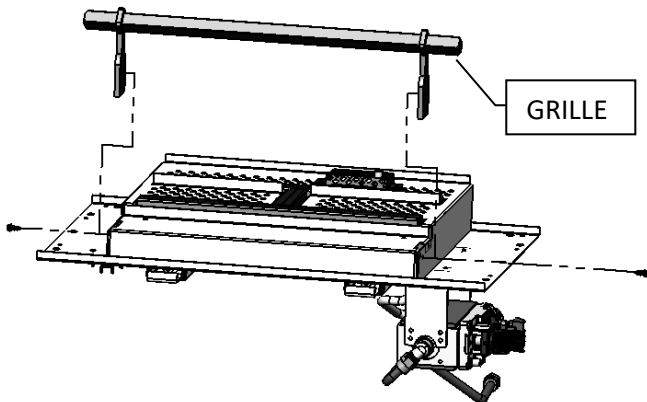
Étape deux : Avec un tournevis Robertson R1 ou Phillips, Enlevez les vis noires #6 [qté 4] qui retiennent l'écran.



Étape trois : Replacez l'écran et réinstallez le panneau extérieur de la porte.

F451RL / F453RL – Installation de la doublure de brique

⚠ AVERTISSEMENT: Le fait de ne pas positionner les pièces selon ces diagrammes ou le fait d'utiliser des pièces non approuvées spécifiquement pour cet appareil, peuvent causer des dommages à la propriété ou des blessures.



1. Enlevez les [2] vis DT. Retirez la grille du foyer.



2. Inclinez la doublure arrière légèrement vers l'arrière et faites entrer dans dans le foyer en commençant par un coin supérieur.



3. Déplacez délicatement vers l'arrière plus loin que la zone de la veilleuse.



4. La doublure arrière est retenue par l'angle dans le haut du foyer.

F453RLT / RLH:



Placez les doublures latérales dans le foyer.



Les doublures latérales sont retenues par les crochets dans les coins supérieurs à l'avant de la chambre de combustion - Voir la page suivante

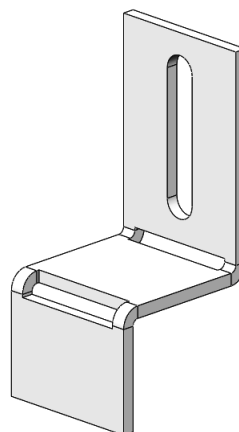
Mise à jour sur les crochets pour les doublures latérales de brique F451RL et de porcelaine F451PL

Pour les appareils FDV451, ayant un no de série supérieur à 1325 :

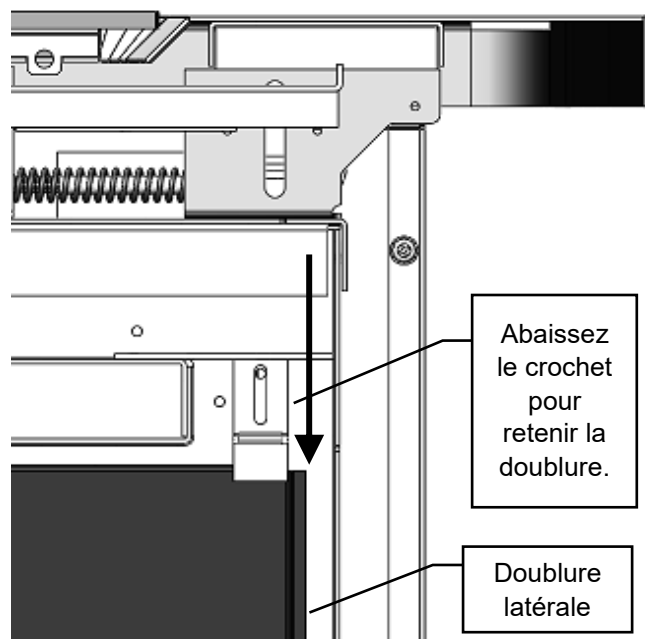
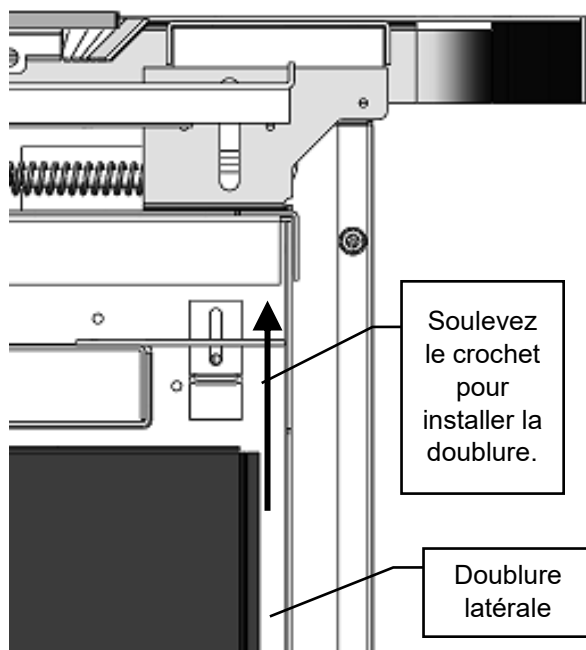
Les crochets pour brique sont fixés dans la chambre de combustion.

Glissez les crochets vers le haut pour installer les panneaux latéraux de gauche et de droite.

Glissez le crochet vers le bas pour retenir la doublure en place.

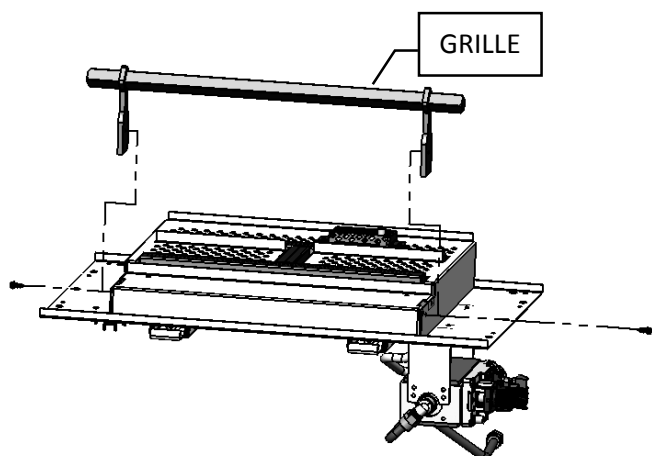


Les crochets latéraux pour brique du FDV453 peuvent être se glisser de haute en bas mais ne s'enlèvent pas.



F451PL / F453PL – Installation de la doublure

⚠ Avertissement: Le fait de ne pas positionner les pièces selon ces diagrammes ou le fait d'utiliser des pièces non approuvées spécifiquement pour cet appareil, peuvent causer des dommages à la propriété ou des blessures.



1. Enlevez les [2] vis DT. Retirez la grille du foyer.



2. Inclinez la doublure arrière légèrement vers l'arrière et faites entrer dans dans le foyer en commençant par un coin supérieur.



3. Déplacez délicatement vers l'arrière plus loin que la zone de la veilleuse.

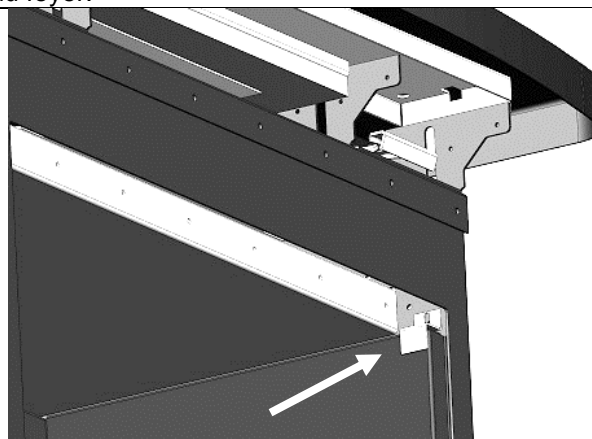


4. La doublure arrière est retenue par l'angle dans le haut du foyer.

F453PL Doublures latérales:



Placez les doublures latérales dans le foyer.



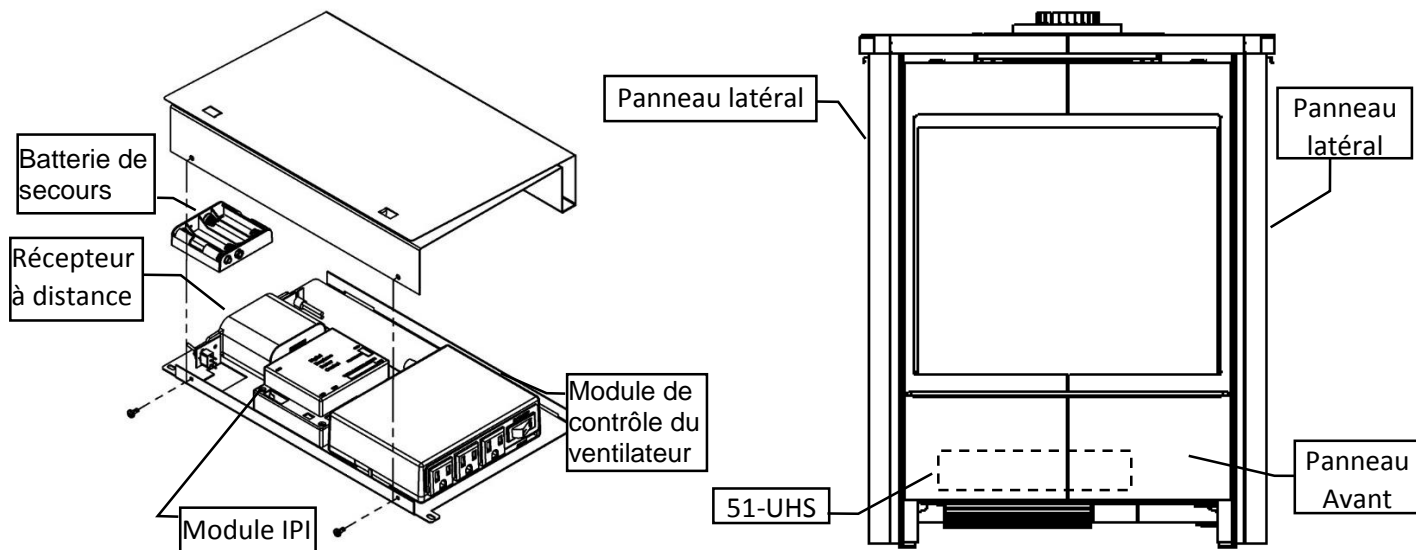
Les doublures latérales sont retenues par les crochets dans les coins supérieurs à l'avant de la chambre de combustion.

⚠ N.B. : La déformation et la décoloration des doublures de porcelaine ou de métal peint ne sont pas couvertes par la garantie. Ces doublures peuvent se décolorer ou se déformer lors du fonctionnement normal de l'appareil. Ceci est normal et ne constitue pas un défaut.

Inclus avec modèle de base.

Le 51-UHS est conçu pour l'installation de récepteur à distance, module de contrôle de ventilateur, et module IPI à l'intérieur des appareils avec millivolt ou IPI. Le 51-UHS peut être inséré & retiré par le bas du foyer à travers l'ouverture du Panneau latéral. Les piles du récepteur peuvent être changées en soulevant le 51-UHS par l'ouverture.

N.B. : si vous utilisez le Télécommande, il est nécessaire d'installer le 51-UHS.

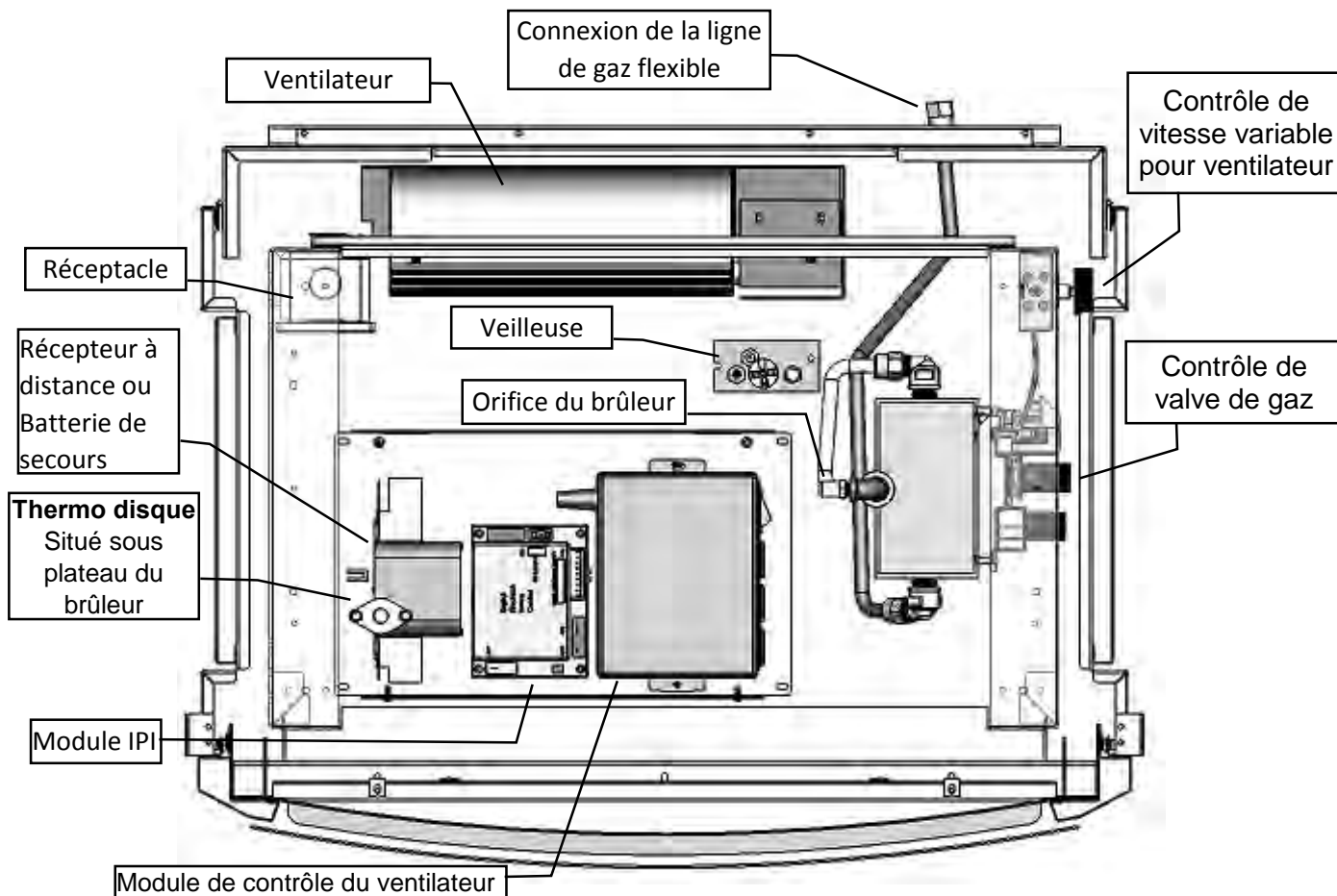


Le 51-UHS peut être inséré & retiré par le bas du foyer à travers l'ouverture du Panneau latéral.

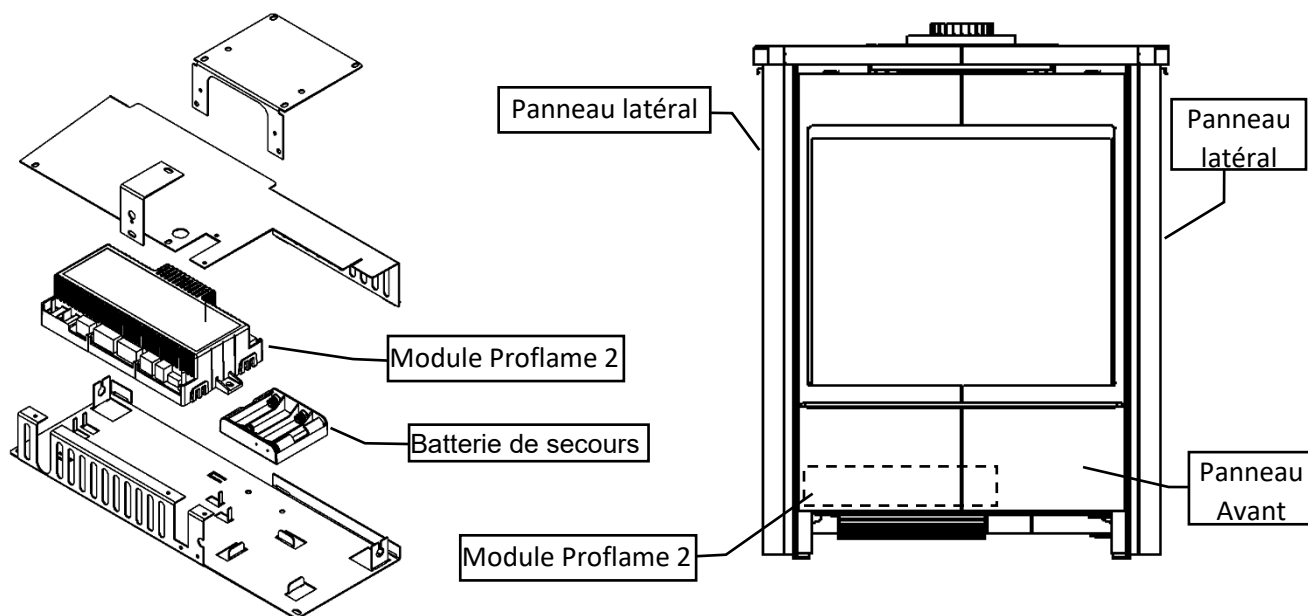
DISPOSITION DES COMPOSANTES

(Voir chaque section pour le branchement de fils)

VUE DE DESSUS



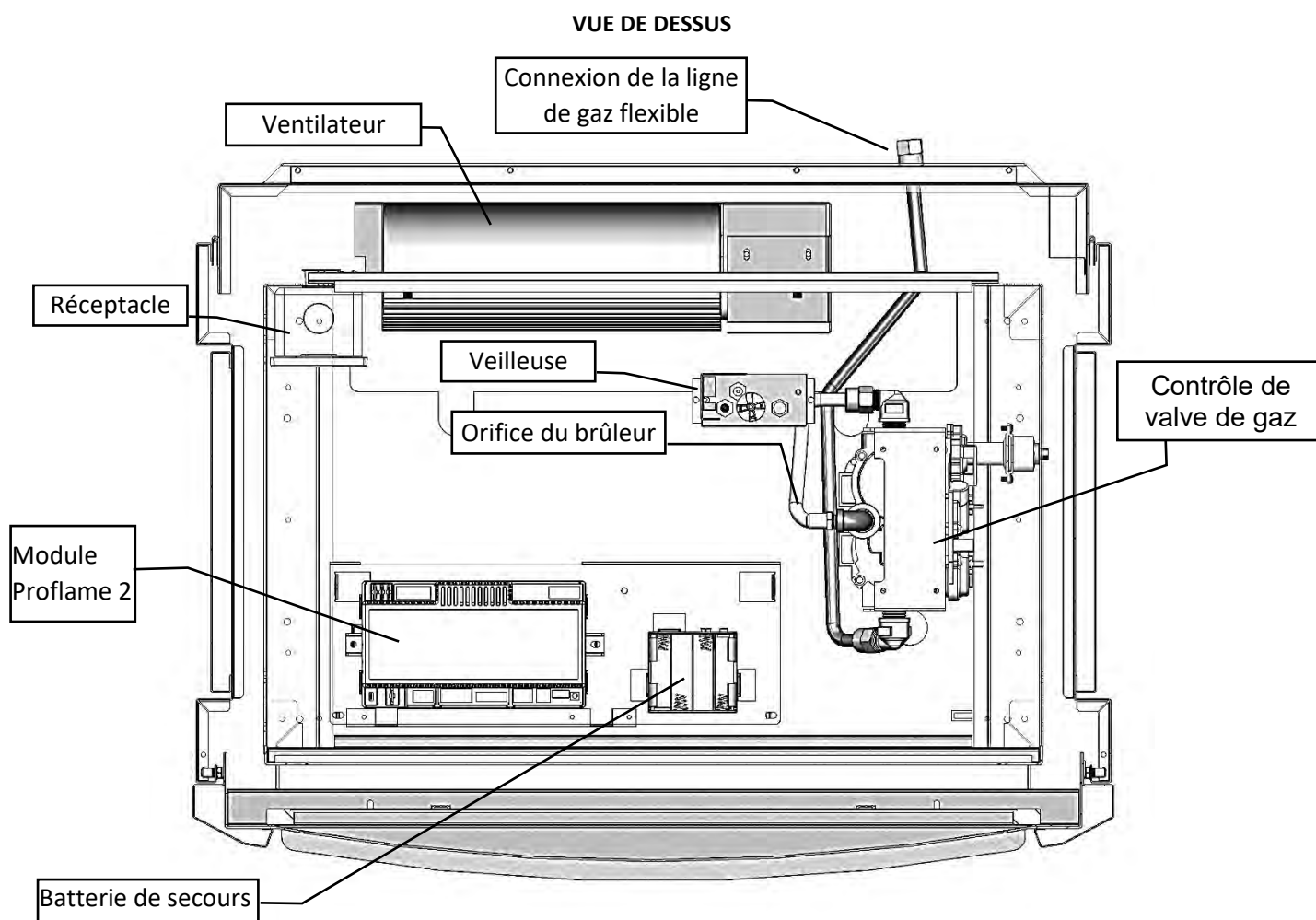
Le Proflame2 IFC (contrôle intégré de foyer) est un système qui permet la supervision de l'allumage automatique et de la flamme de veilleuse, pour commander les fonctions d'un foyer. Reportez-vous à la section Proflame 2 pour plus d'informations.



Le 51-UHS peut être inséré & retiré par le bas du foyer à travers l'ouverture du Panneau latéral gauche.

DISPOSITION DES COMPOSANTES

(Voir chaque section pour le branchement de fils)

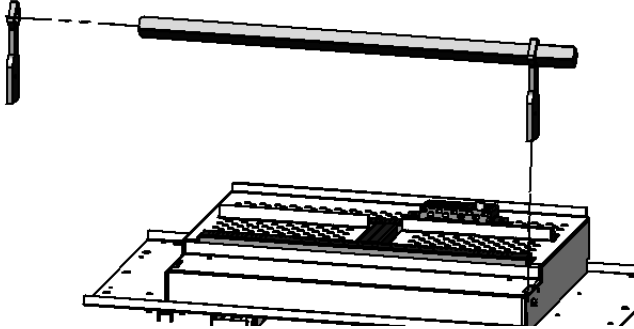


F45LG Installation du barreau de grille FDV451 / MQFDV453

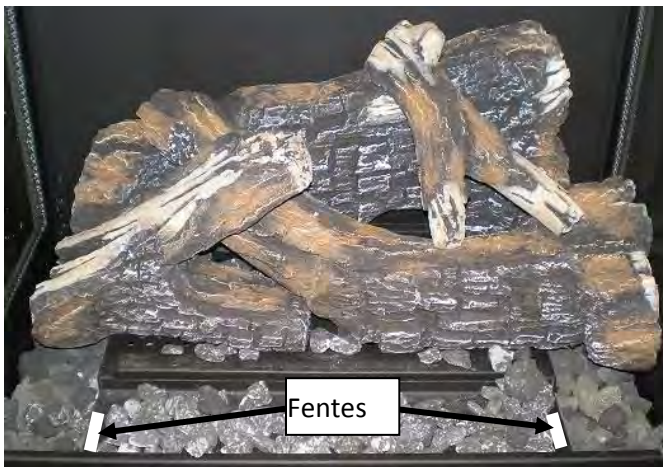
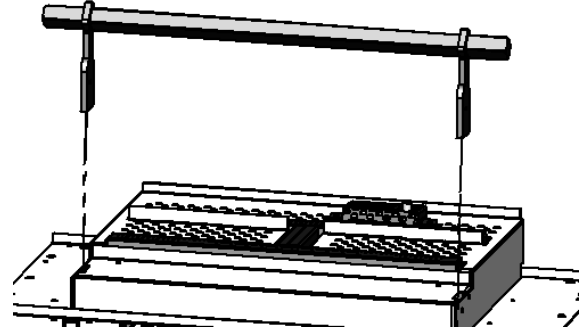
Contenu de l'ensemble : [1] un barreau horizontal avec chenet, [1] chenet



Étape 1 : Glissez le chenet libre sur le barreau.



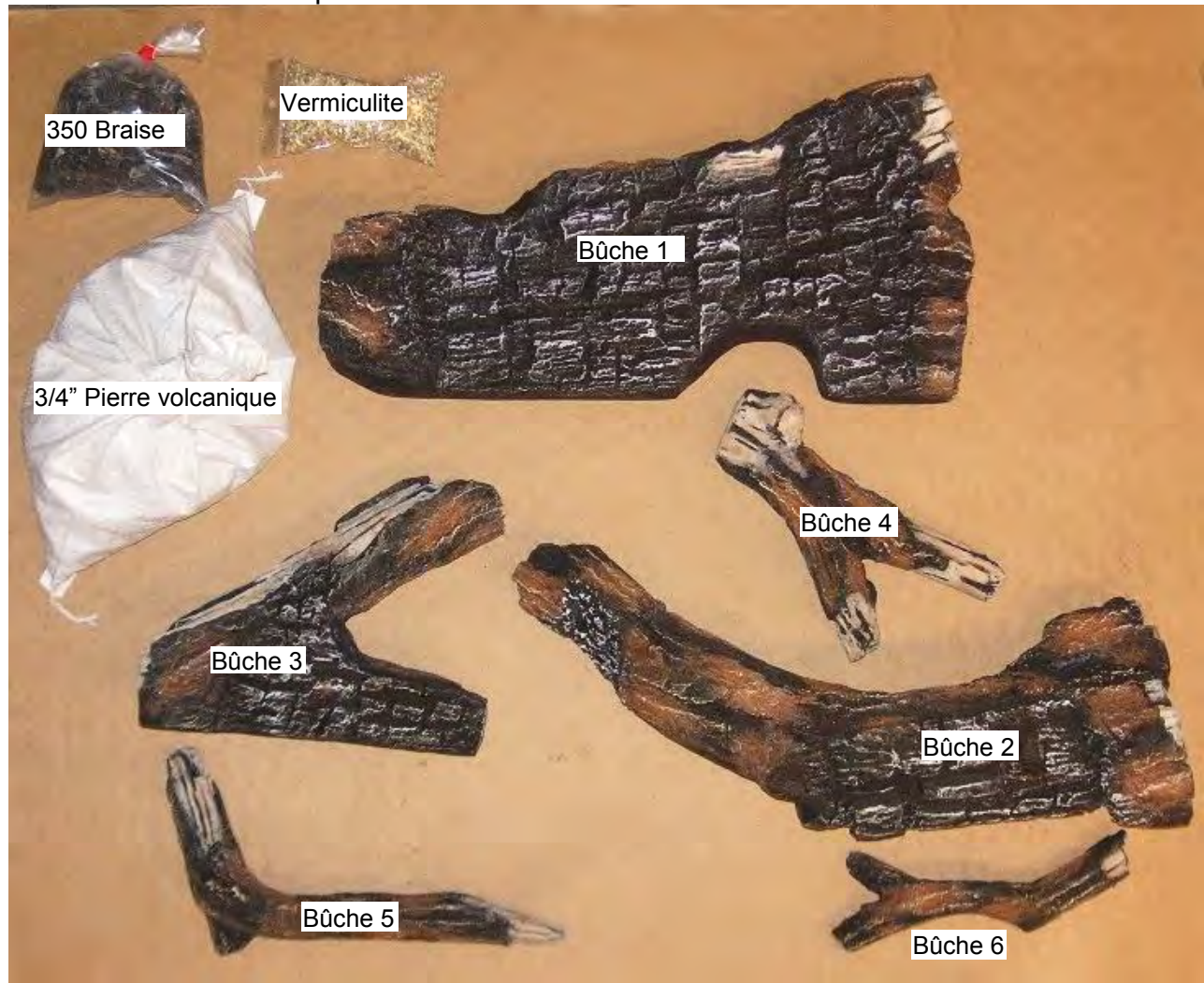
Étape 2 : Insérez les chenets dans les fentes du faux plancher.



LOGF451 – Ensemble de bûches chêne

⚠ **AVERTISSEMENT:** Le fait de ne pas positionner les pièces selon ces diagrammes ou le fait d'utiliser des pièces non approuvées spécifiquement pour cet appareil, peuvent causer des dommages à la propriété ou des blessures.

NB: Pierre volcanique, 350 Braise, Vermiculite sont fournis avec l'appareil.
Peut être utilisé avec option **F45LG** Barreau de Grille.



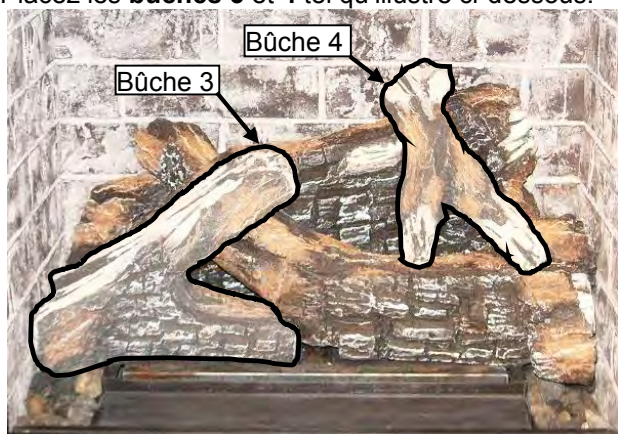
1: Placez la bûche 1 contre le mur arrière de la chambre de combustion & la pierre volcanique le long des côtés du faux-plancher.



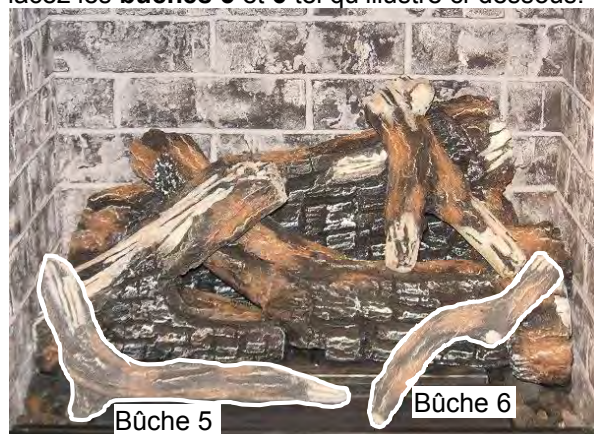
2: Placez la bûche 2 tel qu'illustré ci-dessous.



3: Placez les **bûches 3** et **4** tel qu'illustré ci-dessous.



4: Placez les **bûches 5** et **6** tel qu'illustré ci-dessous.



5: Placez la **braïse 350** et la Vermiculite aux endroits indiqués ci-dessous.



Ensemble de bûches LOGF451

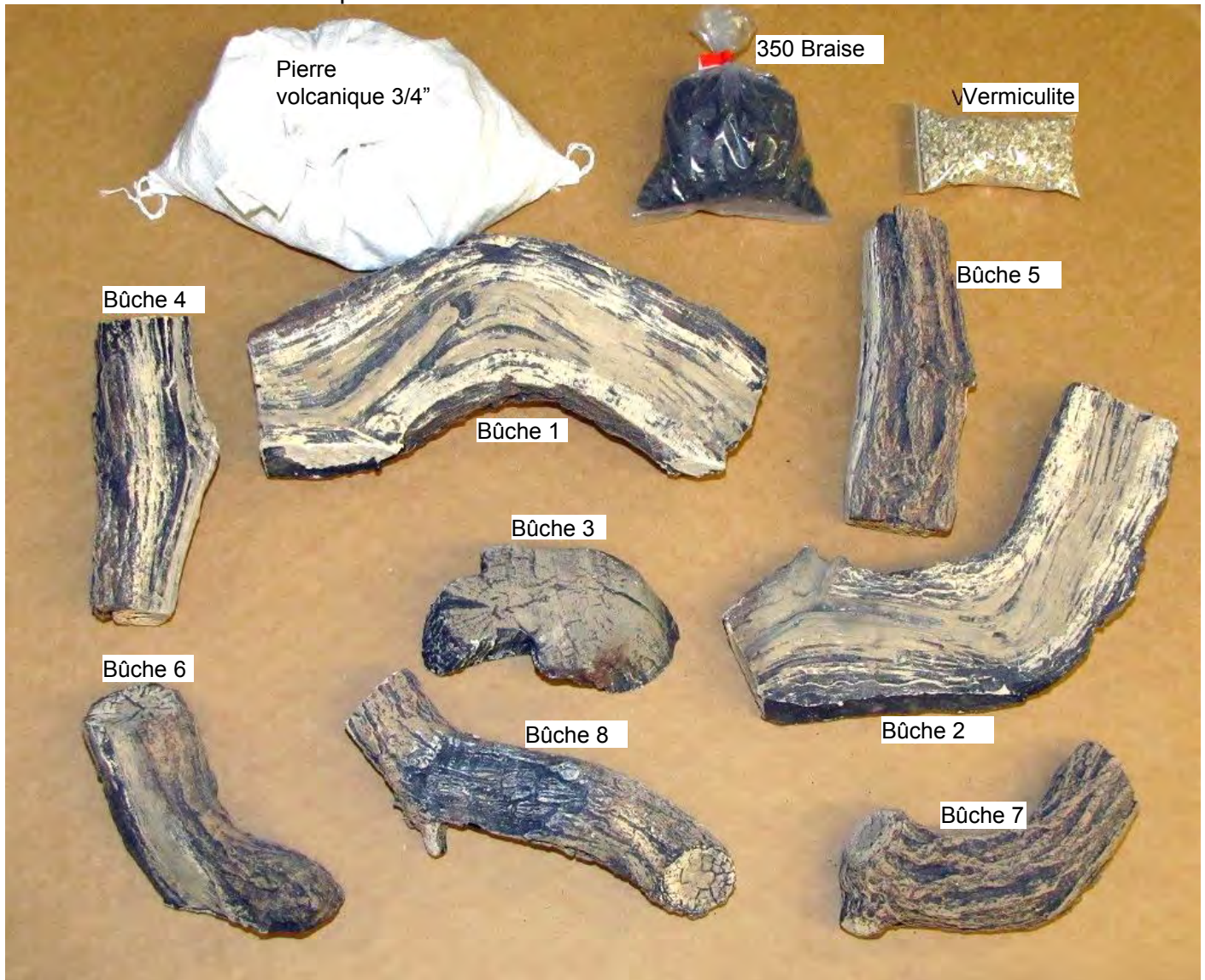


Ensemble de bûches LOGF452 avec le barreau de grille F45LG.

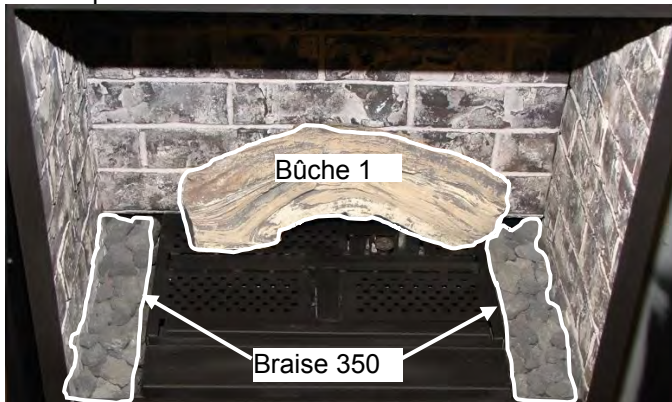
MQLOGF452 – Ensemble de bûches chêne

⚠ AVERTISSEMENT: Le fait de ne pas positionner les pièces selon ces diagrammes ou le fait d'utiliser des pièces non approuvées spécifiquement pour cet appareil, peuvent causer des dommages à la propriété ou des blessures.

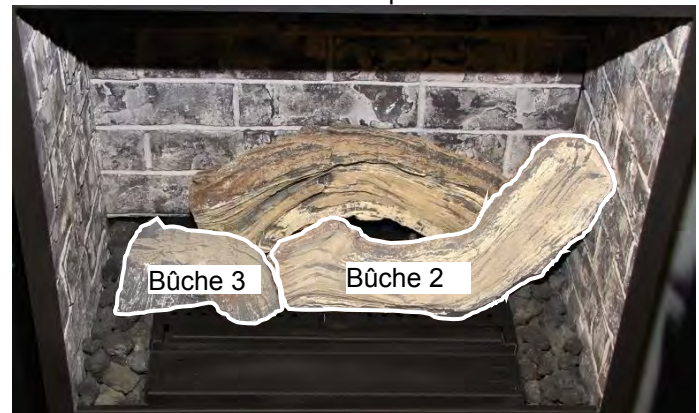
NB : Pierre volcanique, 350 Braise, Vermiculite sont fournis avec l'appareil.
Peut être utilisé avec option F45LG Grille Bar.



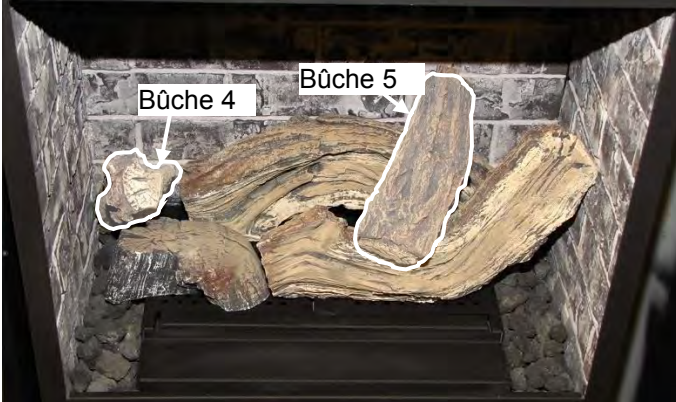
1: Placez la **bûche 1** contre le mur arrière de la chambre de combustion & la **Pierre volcanique** le long des côtés du faux-plancher.



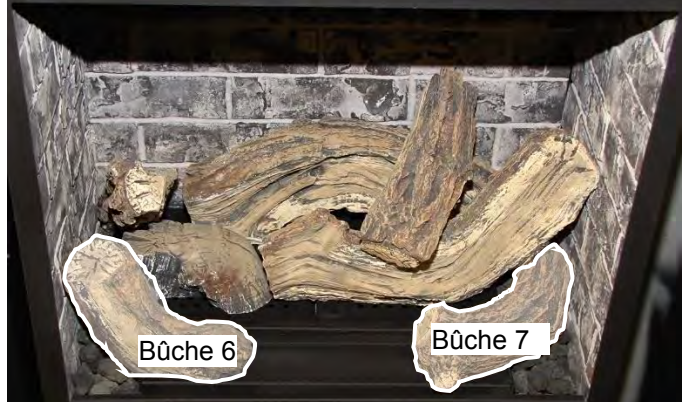
2: Placez les **bûches 2 et 3** tel qu'illustré ci-dessous.



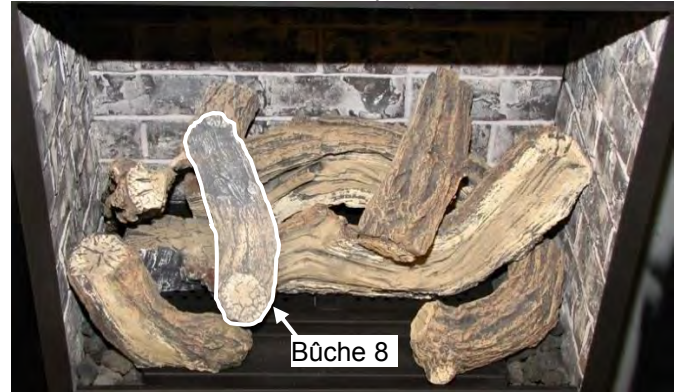
3: Placez les **bûches 4 et 5** tel qu'illustré ci-dessous.



4: Placez les **bûches 6 et 7** tel qu'illustré ci-dessous.



5: Placez les **bûches 2 et 3** tel qu'illustré ci-dessous.



6: Placez la **braise 350** et la **Vermiculite** aux endroits indiqués ci-dessous.



7: Si vous utilisez le **barreau de grille**, n'installez pas les **bûches 6 & 7**, cela pourrait causer de la suie.



8: Placez la **braise 350** et la **Vermiculite** aux endroits indiqués ci-dessous.



Ensemble de bûches LOGF452 sans le barreau de grille.



Ensemble de bûches LOGF452 avec le barreau de grille.

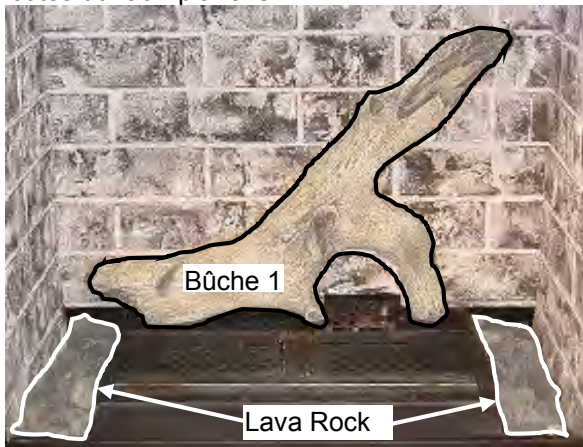
MQLOGF453 - Ensemble Bois flotté

⚠ AVERTISSEMENT: Le fait de ne pas positionner les pièces selon ces diagrammes ou le fait d'utiliser des pièces non approuvées spécifiquement pour cet appareil, peuvent causer des dommages à la propriété ou des blessures.

NB: Pierre volcanique, 350 Braise, Vermiculite sont fournis avec l'appareil.
Peut être utilisé avec option **F45LG** Barreau de Grille.



1: Placez la **bûche 1** contre le mur arrière de la chambre de combustion & la **Pierre volcanique** le long des côtés du faux-plancher.



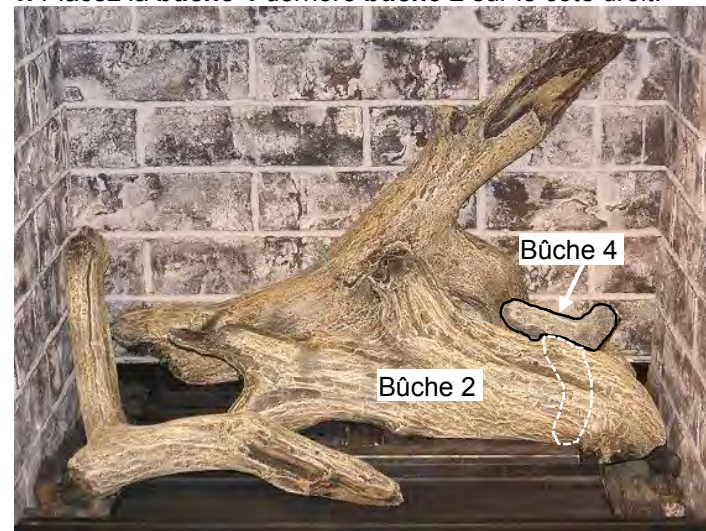
2: Placez la **bûche 2** tel qu'illustré ci-dessous.



3: Placez la **bûche 3** tel qu'illustré ci-dessous.



4: Placez la **bûche 4** derrière **bûche 2** sur le côté droit.



5: Placez la **bûche 5** tel qu'illustré ci-dessous.



6: Placez la braise 350 et la Vermiculite aux endroits indiqués ci-dessous.



MQLOGF453



Ensemble de bûches MQLOGF453 avec le barreau de grille F45LG.

Formats et couleurs variés. Placez au hasard ou comme désiré dans le foyer.



DOIT ÊTRE UTILISÉ AVEC 15 LBS DE MEDIA DE VERRE

Les boulets de canon peuvent être utilisés avec le verre MQ Glass, la braise MQ Ember, et / ou la roche volcanique. Ne pas placer de boulet directement sur les ports du brûleur.

S'il y a formation de suie déplacez ou retirez les objets affectés. **NB: Pas tous les boulets de canon seront utilisés.**

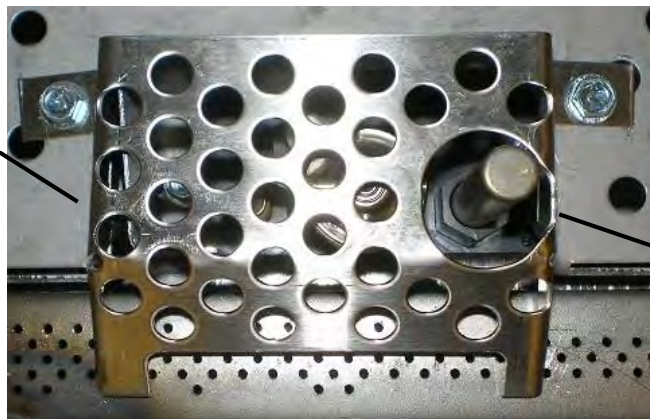
- Le verre MQ Glass peut être placé directement sur le brûleur ou la plateforme pour verre.
- La braise MQ Ember peut être placée directement sur le brûleur seulement.
- La roche volcanique (fournie avec l'appareil de base) NE PEUT PAS être placée sur le brûleur.



ATTENTION

- La zone de la veilleuse ne doit pas être recouverte, ceci retarderait l'allumage
- Ne placez pas directement sur les orifices du brûleur.

La zone de la
veilleuse ne doit pas
être recouverte



*L'écran de veilleuse doit être inspecté visuellement une fois par mois pour voir s'il y a signe de détérioration due à l'exposition à la flamme. Remplacez si

Accessoires pour FDV451 / MQFDV453 Dépositaire MQ seulement

Les accessoires suivants sont disponibles chez les Dépositaire MQ seulement.

ACCESSOIRES	DESCRIPTION
MQG5W	Verre décortif – Blanc ½"
MQG5A	Verre décortif –Bleu Azuria ½"
MQG5B	Verre décortif –Noir ½"
MQG5ZG	Braise de verre décoratif - Zircon Glacier
Remarque: Tout le verre est vendu en sacs de 5 livres.	
MQROCK2*	ens. de roches naturel
MQROCK3*	ens. de roches multicolore
MQSTONE*	Roches décoratives
*CES ÉLÉMENTS DOIVENT ÊTRE UTILISÉS AVEC 15 LBS DE MÉDIAS DE VERRE	
MQEMBER	Braise incandescente

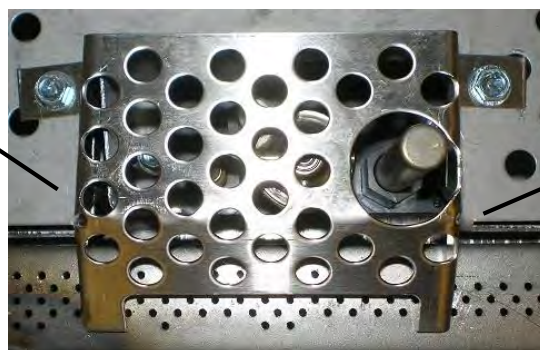
- **VERRE (MQG5W, MQG5C, MQG5A, MQG5B, MQG5ZG)**
- Si vous utilisez ce média répandez la braise de verre uniformément sur le faux-plancher et le brûleur. Faites attention en plaçant la braise de verre près de la veilleuse. Les trous qui vont de la veilleuse au tube de brûleur ne doivent pas être bloqués ou recouvert, ceci pourrait retarder l'allumage.
Les genres de verre suivant sont approuvés :
- **Braise de verre de ½" de American Fireglass.**
Quantité maximale: 15lb
- **Silicate de sodium de Firegear.**
Quantité maximale: 15lb
- **Zircon Glacier.**
Quantité maximale: 15lb

L'utilisation de tout autre verre peut modifier la performance de l'appareil et n'est pas couverte par la garantie

Le verre peut se décolorer s'il est placé sur le brûleur, ceci n'est pas couvert par la garantie.



La zone de la veilleuse **ne doit pas être recouverte**



*L'écran de veilleuse doit être inspecté visuellement une fois par mois pour voir s'il y a signe de détérioration due à l'exposition à la flamme. Remplacez si nécessaire.

- **MQG5ZG Braise de verre décoratif - Zircon Glacier**
- **Quantité maximale: 15lb**



ATTENTION

- La zone de la veilleuse ne doit pas être recouverte, ceci retarderait l'allumage



MQ Stone -Ensemble De Roches Décoratives-



Roche volcanique (fournie avec l'appareil de base). Ne pas placer sur le brûleur.

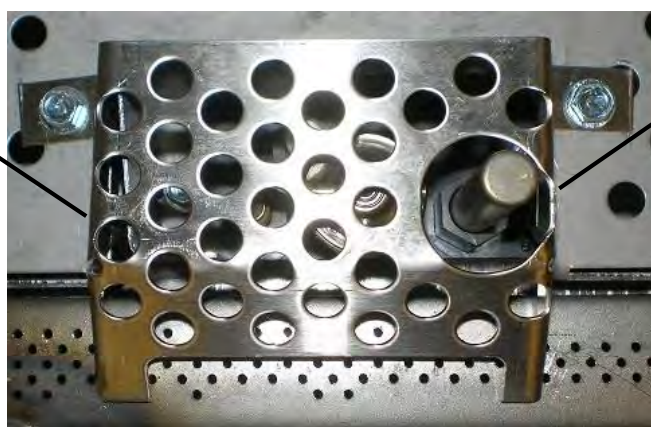
MQ EMBER (illustré) peut être placée sur le brûleur.
MQ Glass peut être placé sur le brûleur et plateforme.

- Placez les roches sur le faux-plancher et le brûleur. Ne pas placer directement sur le brûleur ou la zone de la veilleuse.
- Pour certaines installations les roches ne seront pas toutes utilisées.
- S'il y a formation de suie, déplacez ou enlevez les objets affectés.

• MQEMBER-

- Est fait pour être placé directement sur le brûleur et les ports du brûleur.
- Placez ces morceaux de braise incandescente au hasard. Peut être utilisé avec d'autres accessoires.

La zone de la veilleuse ne doit pas être recouverte



*L'écran de veilleuse doit être inspecté visuellement une fois par mois pour voir s'il y a signe de détérioration due à l'exposition à la flamme. Remplacez si nécessaire.

ATTENTION

- La zone de la veilleuse ne doit pas être recouverte, ceci retarderait l'allumage

Systeme millivolt, allumage et controle de bruleur



AVERTISSEMENT POUR VOTRE MSÉCURITÉ LIRE AVANT D'ALLUMER

ATTENTION : Si vous ne suivez pas ces instructions à la lettre, un feu ou une explosion pourrait survenir ce qui causerait des dommages matériels des blessures et même des pertes de vies.

Toujours allumer la veilleuse, que ce soit pour la première fois ou après une panne, avec la porte vitrée ouverte ou enlevée.

AVANT D'ALLUMER

- A Cet appareil a une veilleuse qui doit être allumée manuellement. Pour allumer, suivez fidèlement ces instructions.
- B Sentez autour de l'appareil pour détecter des odeurs de gaz. Sentez près du plancher certains gaz sont plus lourds que l'air et restent près du plancher.
- QUOI FAIRE S'IL Y A ODEUR DE GAZ**
- N'allumez aucun appareil.
 - Ne touchez à aucun interrupteur électrique.
 - Appelez immédiatement votre fournisseur de gaz. Suivez ses instructions.
- Si vous ne joignez pas le fournisseur de gaz, appelez les pompiers.
- C N'utilisez que vos mains pour manipuler la poignée du contrôle de gaz. Ne jamais utiliser d'outils. Si vous ne pouvez pas la pousser ou tourner manuellement n'essayez pas de la réparer. Appelez un technicien qualifié. La forcer ou essayer de la réparer peut causer un feu ou une explosion
- D Ne pas utiliser cet appareil si une ou plusieurs pièces ont été immergées dans l'eau. Appelez immédiatement un technicien qualifié pour en faire l'inspection et remplacer toute pièce du système de contrôle qui aurait séjourné dans l'eau.

INSTRUCTIONS D'ALLUMAGE

- Arrêtez! Lisez les informations ci-dessus.
 - Réglez le thermostat au plus bas.
 - Coupez l'alimentation électrique de l'appareil.
 - Repérez la valve sous le brûleur.
 - Si la poignée de contrôle n'est pas déjà en position d'arrêt, i.e. le mot "OFF" en position 9 heures, poussez la poignée légèrement et tournez dans le sens horaire ⤴ jusqu'à "OFF". N.B. : la poignée ne peut pas être tournée de "PILOT" à "OFF" sans être enfoncée légèrement. Ne pas forcer.
 - Attendez cinq [5] minutes pour évacuer tout gaz. S'il y a odeur de gaz. ARRÊTEZ! Suivez les instructions "B" ci-dessus. S'il n'y a pas d'odeur de gaz assez à l'étape suivante
 - Poussez la poignée et tournez dans le sens antihoraire ⤵ jusqu'à la position "PILOT".
 - Poussez la poignée au fond et tenez-la. Avec l'autre main enfoncez le bouton rouge de l'allumeur jusqu'à ce que ça fasse clic. Observez de près le brûleur de la veilleuse situé à l'arrière du centre gauche du brûleur principal. Si une flamme est apparue continuez à tenir la poignée pendant 20 secondes.
- S'il n'y a pas de flamme pesez encore le bouton rouge à toutes les 5 secondes jusqu'à ce qu'il y ait une flamme. N.B. : Si après 30 secondes il n'y a toujours pas de flamme, replacer la poignée en position «OFF» et répétez les étapes 5, 6 & 7.
- Une fois la veilleuse allumée tenez la poignée de contrôle en position enfoncée pendant environ 25 secondes puis relâchez. Si la flamme s'éteint, répétez les étapes 7 et 8.
 - Si la poignée reste enfoncée quand vous la relâchez, arrêtez immédiatement et appelez votre technicien de service ou votre fournisseur de gaz.
 - Si la veilleuse ne reste pas allumée après plusieurs tentatives, tournez la poignée de contrôle de gaz à "OFF" (fermé) et appelez votre technicien de service ou votre fournisseur de gaz.
 - Tournez la poignée de contrôle en position "ON". Pour que le brûleur s'allume, le contrôle mural ou télécommande ou thermostat doit être en position "ON" dans le cas d'un thermostat il doit y avoir demande de chaleur.
 - Fermez la porte d'accès et remettez sous tension l'alimentation électrique de l'appareil.
 - Éteignez la veilleuse lorsque l'appareil n'est pas utilisé.

ÉTEINDRE L'APPAREIL

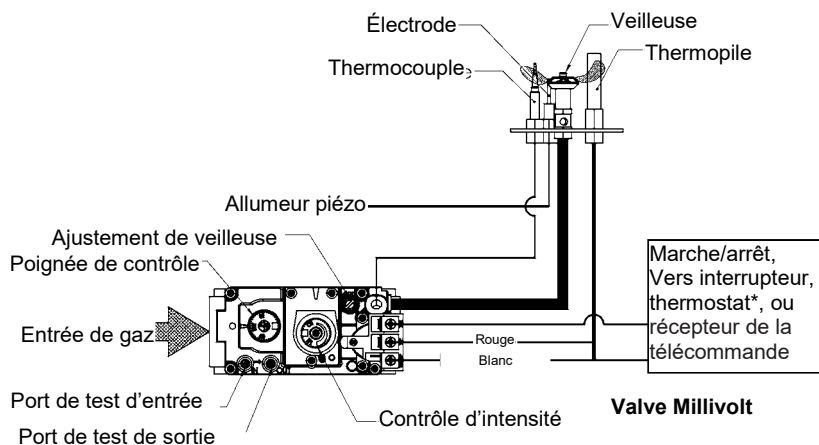
- Réglez le thermostat au plus bas
- Coupez l'alimentation électrique de l'appareil.
- Ouvrez la panneau d'accès.
- Poussez la poignée de contrôle et tournez dans le sens horaire ⤴ jusqu'à "OFF". Ne pas forcer.
- Remplacez le panneau d'accès.

N.B. : Un seul dispositif marche/arrêt (on/off) peut être connecté à l'appareil (interrupteur manuel, télécommande, ou thermostat mural). Ceci est d'autant plus important dans le cas d'un foyer encastré ou un poêle parce qu'ils ont un interrupteur à bascule installé en usine.

Longueur de câble maximale recommandée (deux conducteurs) avec interrupteur ou thermostat mural

Calibre du câble	Longueur max.
14	100pi [30,4m]
16	64pi [19,5m]
18	40pi [12,1m]
20	25pi [7,6m]
22	15pi [4,5m]

ATTENTION: NE PAS BRANCHER L'INTERRUPTEUR OU LE THERMOSTAT MILLIVOLT AU COURANT 120 VOLTS.



Liste d'inspection annuelle pour le fonctionnement sécuritaire des foyers à évacuation directe

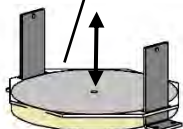
Référez-vous à cette liste de contrôle pour l'entretien approprié, l'utilisation sécuritaire et le fonctionnement.

Voir chaque section pour des informations plus détaillées.

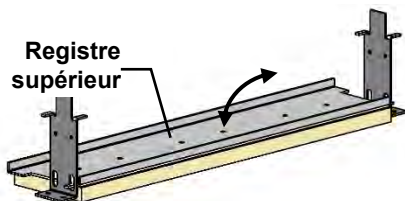
1. Inspectez et actionnez tous les mécanismes fonctionnant à pression (i.e., registres, loquets de porte à ressort) qui se trouvent sur votre appareil pour vous assurer qu'ils ne sont pas entravés et fonctionnent librement.

Les registres à l'intérieur du foyer doivent s'ouvrir et se fermer librement.

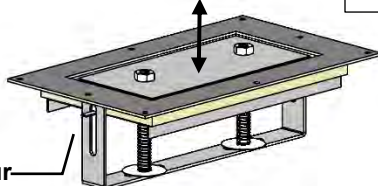
Registre supérieur



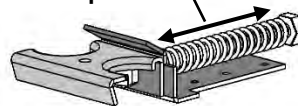
Registre supérieur



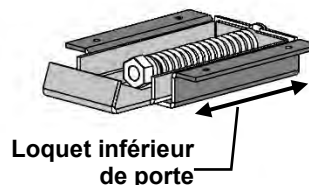
Registre inférieur



Loquet supérieur de porte



Les loquets à ressort doivent s'étirer et revenir à leur position fermée.



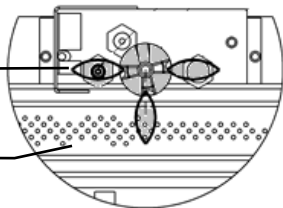
Loquet inférieur de porte

2. Nettoyez la vitre avec un nettoyant pour vitre de foyer approprié. Ne pas utiliser de nettoyant abrasif. Faites attention de ne pas égratigner la vitre lors du nettoyage.

3. Inspectez le fonctionnement de la veilleuse. Assurez-vous qu'elle fonctionne normalement.

Orientation de la veilleuse (Vue de haut)

Brûleur

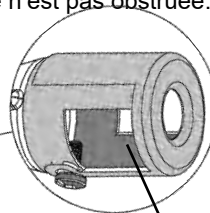
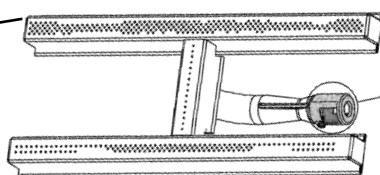


Inspectez la flamme de la veilleuse



4. Vérifiez que l'allumage du brûleur principal se fait en pas plus de 4 secondes suivant l'ouverture de la valve principale. L'apparence devrait être la même que celle indiquée dans le manuel d'instruction de l'appareil (voir : **Inspection mensuelle de la flamme**). Assurez-vous que l'ouverture d'air primaire n'est pas obstruée.

Brûleur



Ouverture d'air primaire, Ne doit pas être obstruée

5. Vérifiez l'état de l'évacuation et de sa terminaison, il ne doit pas y avoir de suie ou d'obstruction, corrigez s'il y a lieu.
6. Passez l'aspirateur et enlevez les débris qui ne devraient pas se trouver dans la chambre de combustion.
7. Testez et mesurez le temps de réponse en cas d'échec de flamme du système de sécurité de la flamme. Il doit actionner le système de fermeture automatique en moins de 30 seconds.
Procédure pour appareils Millivolt : Mettre le foyer en marche et faire fonctionner pendant 5 minutes. Éteignez-le en portant attention aux sons venant de la valve. Un "click" doit se produire en moins de 30 seconds. Ceci indique que le système de fermeture automatique fonctionne correctement.
Procédure pour appareils IPI : Mettez le foyer en marche et laissez le brûleur principal s'allumer. Ensuite débranchez le fil du capteur de flamme du module IPI (X3 branchements). Le foyer devrait s'éteindre immédiatement.
8. Faites un test de fuite sur tous les tubes qui amènent le gaz, les branchements, tuyaux et autres composantes.

Entretien du brûleur FDV451 / MQFDV453

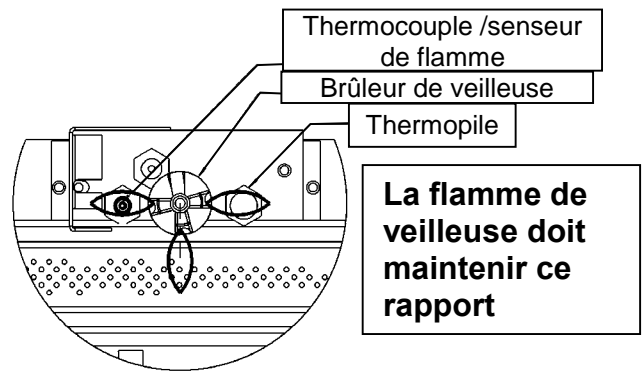
⚠ -ATTENTION-

Avant de faire l'entretien du système de brûleur, assurez-vous que l'alimentation en gaz est fermée et que toutes les connexions électriques de l'appareil sont débranchées. Laissez l'appareil se refroidir jusqu'à la température de la pièce. La veilleuse peut rester chaude, dans un système de veilleuse intermittente ou continu, même si le brûleur principal n'a jamais été allumé. Faites attention quand vous travaillez dans ce secteur.

-TOUT LE TRAVAIL DOIT ÊTRE FAIT PAR UN TECHNICIEN QUALIFIÉ ET CERTIFIÉ-

Dans le but d'assurer un bon fonctionnement et d'éviter la formation de suie, il est recommandé d'effectuer le nettoyage et la vérification du système de brûleur. Ce travail doit être fait par un technicien qualifié ou par votre dépositaire.

Inspection mensuelle de la flamme



Il est recommandé d'allumer l'appareil au moins une fois par mois et d'en inspecter le patron de flamme pour vous assurer qu'il n'y a pas de problème de tube de brûleur. (Les flammes doivent ressembler à la photo ci-dessus).

La flamme de la veilleuse devrait aussi être inspectée une fois par mois.



La veilleuse doit maintenir ce rapport avec le brûleur

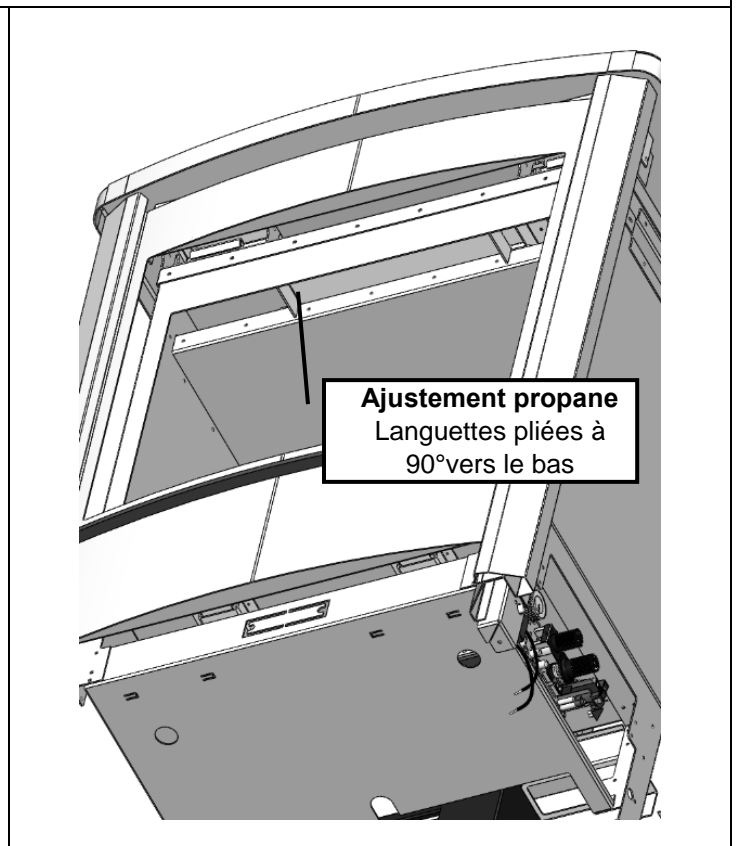
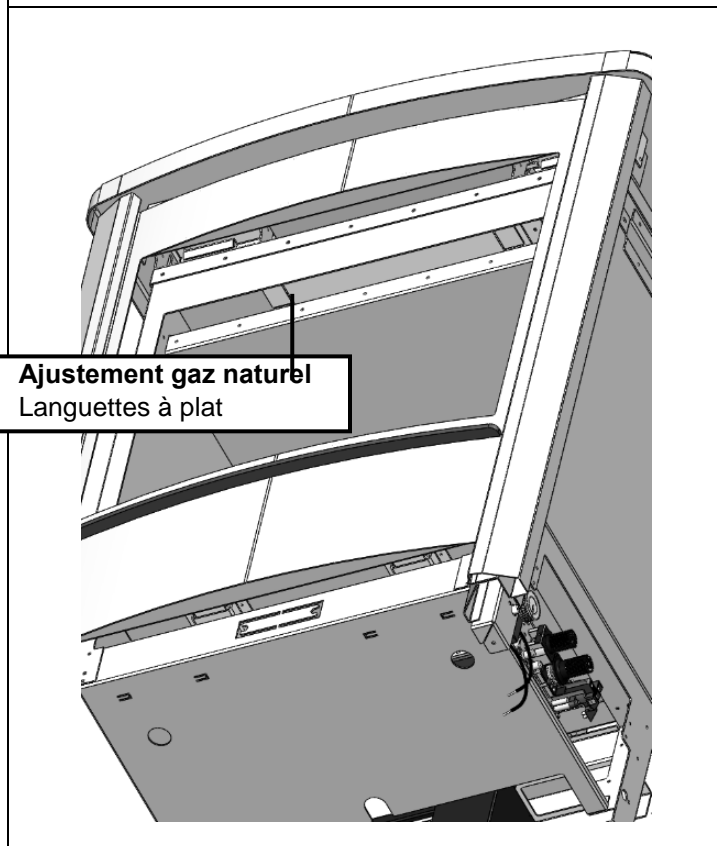
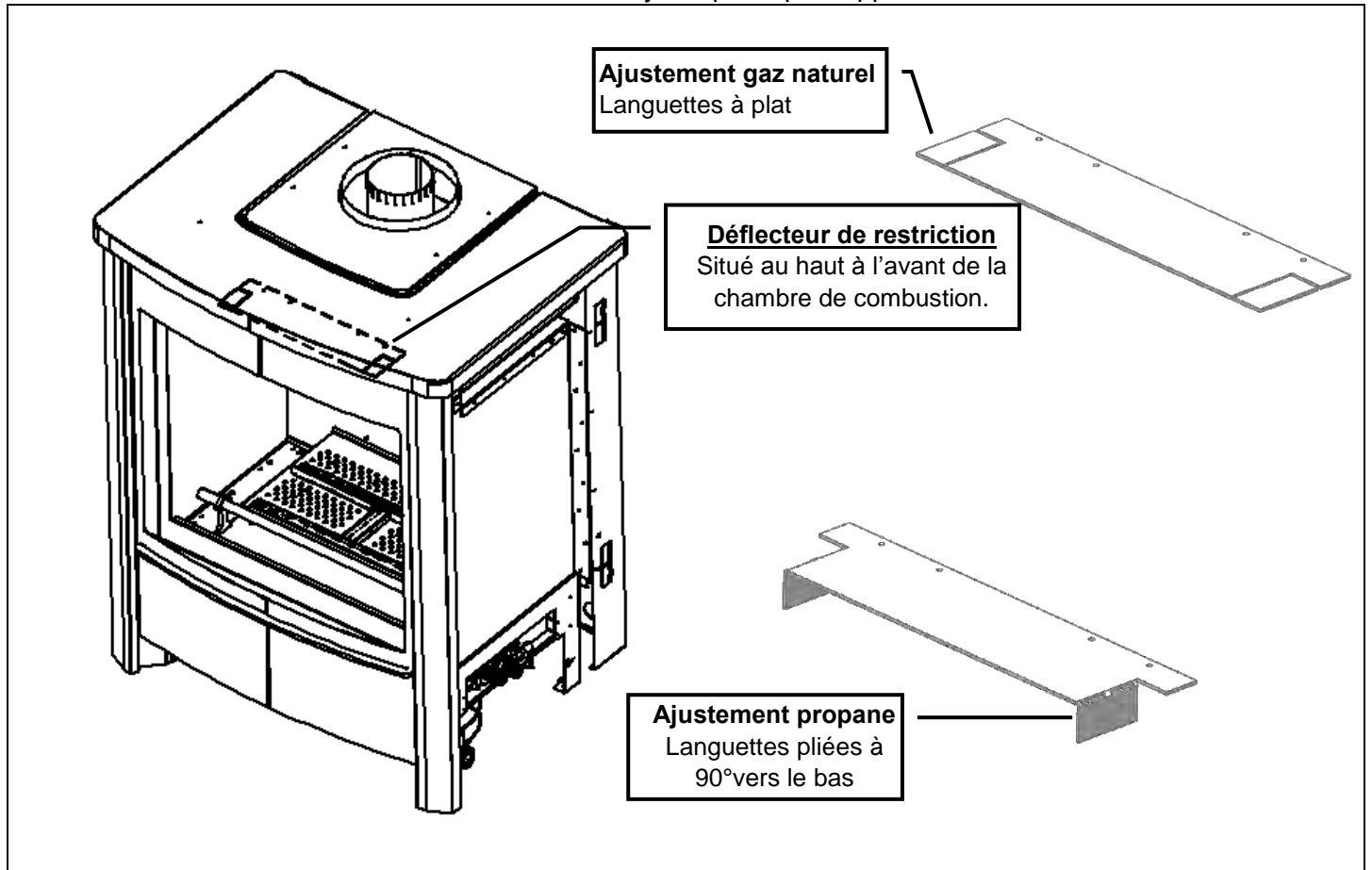


La zone de la veilleuse ne doivent pas être recouverts

*L'écran de veilleuse doit être inspecté visuellement une fois par mois pour voir s'il y a des signes de détérioration due à l'exposition à la flamme. Remplacez si nécessaire.

Ajustement du déflecteur de restriction pour la conversion de gaz FDV451 / MQFDV453

Le déflecteur de restriction doit être correctement ajusté pour que l'appareil fonctionne bien.

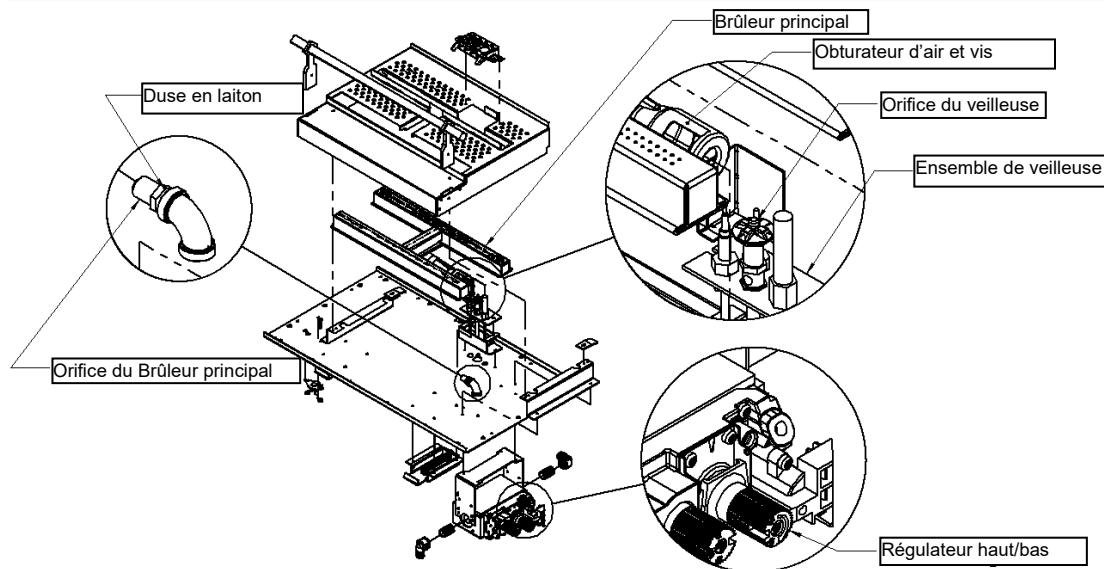


FDV451 / MQFDV453 Conversion de gaz : Brûleur Partie A

Modèles : FDV451N, FDV451NE, FDV451NE2, FDV451LP, FDV451LPE, FDV451LPE2, MQFDV453N, MQFDV453NE, MQFDV453NE2, MQFDV453LP, MQFDV453LPE, MQFDV453LPE2

Numéro	Description	Orifice de veilleuse	Orifice de Brûleur (1000-255)	Duse	Obturbateur d'air	Régulateur
450DV -CKLP	Conversion Propane -Milivolt-	1001-P167SI #30 (977.167)	#50	1000-253 fermé	Complètement ouvert	1001-P202SI (0.907.202)
450DV -CKNG	Conversion gaz naturel -Milivolt-	1001-P165SI #51 (977.165)	#32	1000-253 fermé	1/4"	1001-P201SI (0.907.201)
450DV -CKLPI	Conversion Propane -IPI-	1001-P168SI #35 (977.168)	#50	1000-253 fermé	Complètement ouvert	1002-P014SI (0.907.014)
450DV -CKNGI	Conversion gaz naturel -IPI-	1001-P166SI #62 (977.166)	#32	1000-253 fermé	1/16"	1002-P016SI (0.907.016)

IMPORTANT : Toujours rechercher les fuites de gaz avec du savon et de l'eau. NE PAS TESTER AVEC UNE FLAMME NUE



Liste de pièces:

- HI/LO Régulateur de pression
- Orifice de veilleuse
- Orifice du brûleur
- Duse
- Instructions
- Étiquette du kit de conversion



Attention :
L'alimentation en gaz doit être fermée avant de déconnecter le courant électrique, pour procéder à la conversion.

1. Le tube du brûleur doit être enlevé du plateau de brûleur (voir **Enlever le tube du brûleur**) Ajustez l'obturateur d'air au réglage d'air primaire indiqué dans ce manuel ou sur la plaque signalétique. Pour ce faire, desserrez la vis du côté de l'obturateur d'air et tournez jusqu'à la bonne ouverture, mesurez à l'aide d'une mèche de perceuse ou d'un ruban à mesurer. Resserrez la vis.
2. Avec une clé de 1/2", enlevez l'orifice principal et remplacez-le par l'orifice de conversion fourni dans l'ensemble.
3. Remplacez le tube de brûleur. Installez le nouvel orifice de brûleur (voir **Conversion de la veilleuse**) et le régulateur de valve. En suivant les instructions fournies avec l'ensemble de conversion.

Voir le tableau "**Spécification pour le gaz**" pour les pressions d'alimentation. Placez les étiquettes de conversion aussi près que possible des contrôles de gaz convertis. Voir les instructions d'allumage pour vérifier la séquence normale d'allumage du système.



La veilleuse doit maintenir ce rapport avec le brûleur



-Avertissement-

Cet ensemble de conversion doit être installé par un entrepreneur qualifié en accord avec les instructions du fabricant et tous les codes et exigences applicables de l'autorité ayant juridiction. Si ces instructions ne sont pas suivies à la lettre, un feu, une explosion ou la production de monoxyde de carbone pourrait survenir causant des dommages matériels, des blessures ou même la mort. L'entrepreneur qualifié est responsable d'installer correctement cet ensemble de conversion. Cette installation n'est pas correcte ou complète tant que le fonctionnement de l'appareil converti n'a pas été vérifiée comme il est spécifié dans les instructions du fabricant fournies avec cet ensemble.

Conversion de gaz pour veilleuse à dessus convertible – Partie B (série 0190XYZ)



Instructions pour la conversion du brûleur de veilleuse SIT série 190 de gaz naturel à propane et de gaz propane à gaz naturel seulement. Ces informations doivent être considérées comme un ajout au manuel d'instruction du fabricant de l'appareil.

AVERTISSEMENT

L'installation de cet ensemble de conversion doit être faite uniquement par un professionnel qualifié et certifié pour l'installation d'appareils au gaz.

1. Fermez l'alimentation en gaz de l'appareil.
2. Laissez la veilleuse refroidir jusqu'à température de la pièce.

AVERTISSEMENT : Toucher à une veilleuse chaude peut causer des blessures.

3. Le capuchon de la veilleuse est retenu en place par un ressort. Enlevez d'abord le ressort, puis enlevez le capuchon de la veilleuse en le tirant vers le haut. (fig. 1).
4. Insérez une clé Allen de 5/32" ou 4 mm dans le trou hexagonal de l'injecteur (fig. 2), et tournez-la dans le sens antihoraire pour libérer celui-ci de la gaine.
5. Assurez-vous que le nouvel injecteur est approprié à l'utilisation prévue. Le format de l'injecteur est inscrit sur le côté de celui-ci vers le haut. Les injecteurs pour le propane ont une rainure autour de leur circonférence près du dessus, alors que ceux pour le gaz naturel n'en ont pas. (fig. 4). Référez-vous aux instructions du fabricant de l'appareil pour la grandeur appropriée de l'injecteur.
6. Insérez la clé Allen dans le bout de l'injecteur. Ensuite, insérez l'injecteur dans la gaine, et tournez-le dans le sens horaire jusqu'à l'obtention d'un couple de serrage de 9 lb/po (1.0 Nm).
7. Remplacez le capuchon de la veilleuse en alignant la languette à la base du capuchon avec la fente sur le côté de la gaine de la veilleuse, et poussez vers le bas pour qu'il s'appuie sur le support de la veilleuse (fig. 3). Le capuchon doit s'appuyer de façon égale sur le support pour bien fonctionner. Ensuite remplacez le ressort en le poussant sur sa base (fig.3). Vérifiez que le capuchon soit bien placé sur le support de veilleuse et que le ressort soit bien inséré sur sa base.
8. Réalimentez l'appareil en gaz, et allumez le brûleur de la veilleuse. Vérifiez l'allumage et le fonctionnement.



fig. 1

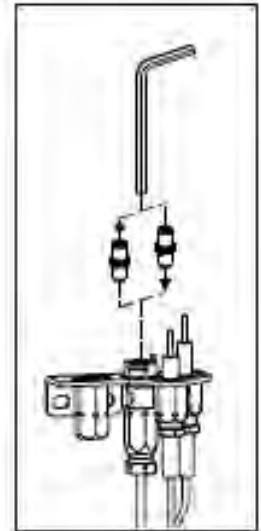


fig. 2



fig. 3

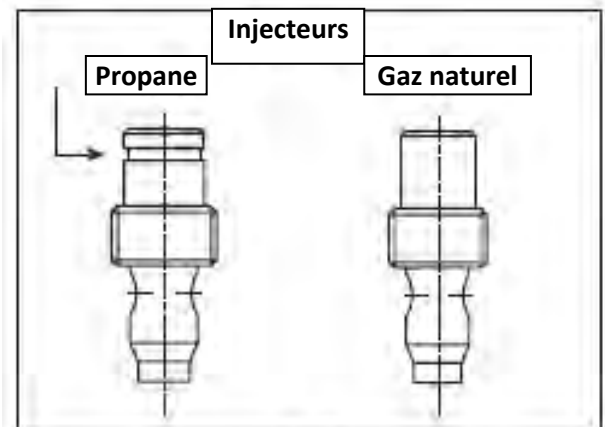


fig. 4

AVERTISSEMENT!

Cet ensemble de conversion doit être utilisé SEULEMENT comme faisant partie d'un ensemble de conversion fourni par le MANUFACTURIER DE L'APPAREIL pour l'appareil spécifié, et pour le type de gaz à être converti.



SIT GROUP

www.sitgroup.it

instructions d'installation

7 252 136

820 NOVA mV

Jeu de conversion

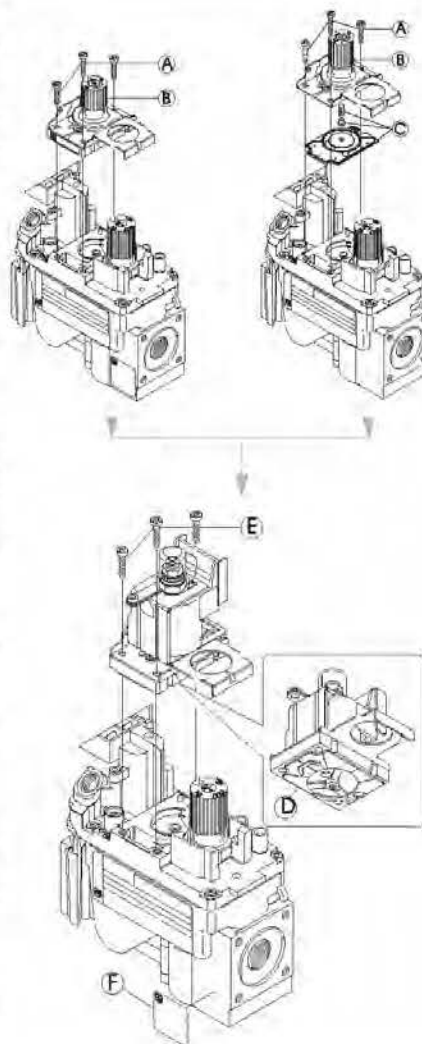


AVERTISSEMENT!

L'installation de ce jeu de conversion doit obligatoirement être confiée à un technicien qualifié et diplômé spécialisé dans les appareils au gaz.

INSTRUCTIONS VISANT L'INSTALLATION OU LE REMPLACEMENT DU JEU DE CONVERSION POUR RÉGULATEUR DE PRESSION

- 1 Placer le bouton de commande à OFF (Arrêt) et couper l'alimentation en gaz du robinet.
- 2 Au moyen d'un tournevis Torx T20 ou pour vis à tête fendue, retirer et jeter les trois vis de montage du régulateur de pression (A), le chapeau du régulateur de pression (B) ainsi que l'ensemble ressort-membrane (C) (le cas échéant).
- 3 S'assurer que la garniture en caoutchouc (D) est bien en place et installer le nouveau jeu de conversion pour régulateur de pression sur le robinet avec les nouvelles vis fournies (E). Bien serrer les vis (selon un couple de référence de 25 lb/ps).
- 4 Fixer l'étiquette d'identification fournie (F) au corps du robinet à un endroit bien visible.
- 5 Rétablir l'alimentation en gaz de l'appareil et rallumer l'appareil selon les instructions du fabricant.
- 6 Le brûleur principal étant allumé (ON), mettre à l'essai le nouveau régulateur de pression avec une solution savonneuse pour s'assurer qu'il n'y a pas de fuite.
- 7 Rallumer le brûleur principal à la position HI et à la position LO et vérifier si le brûleur s'allume et fonctionne de façon adéquate.



AVERTISSEMENT!

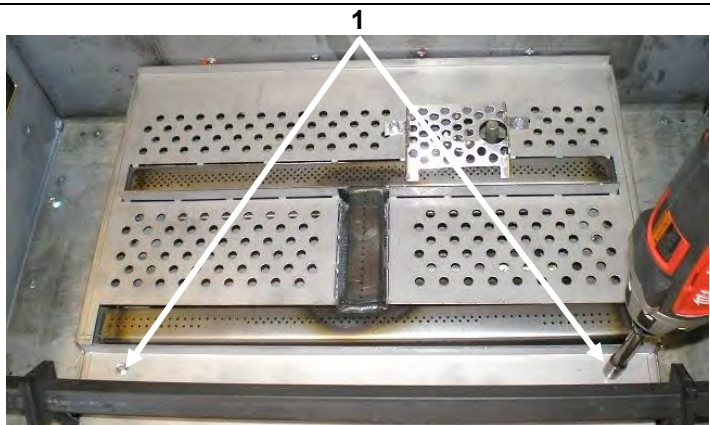
Ce jeu de conversion pour régulateur de pression ne peut être installé qu'en tant que partie intégrante d'un jeu de conversion fourni par le fabricant de l'appareil pour l'appareil en cause et qui convient au type de gaz en cause.

AVIS À L'INSTALLATEUR: Laissez ces instructions avec l'appareil.

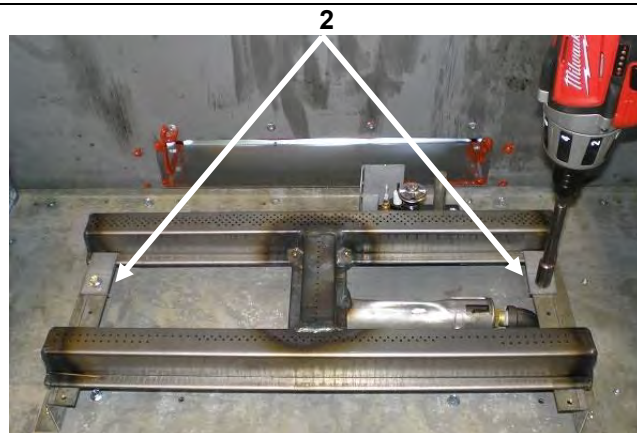


SIT Group

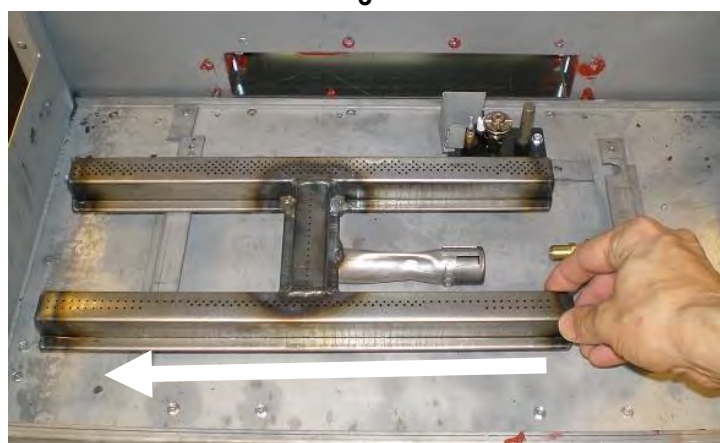
FDV451 / MQFDV453 Enlever le brûleur



1. Enlevez les [2] vis DT qui sont derrière la grille et soulever le faux plancher pour le sortir de la chambre de combustion.



2. Desserrez les retenues du brûleur.



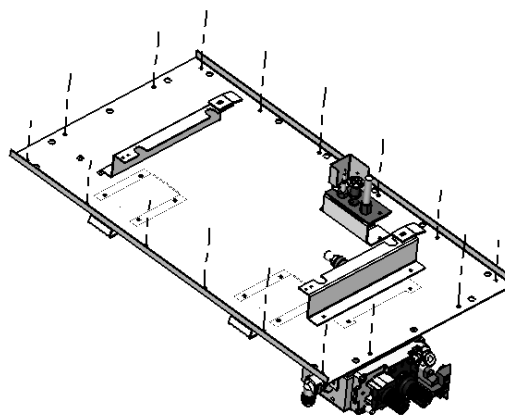
3. Glissez le brûleur en H vers la gauche.



4. Retirez le brûleur.



5. Pour enlever complètement le plateau de brûleur, enlevez les [16] vis DT qui sont sur le pourtour.



Pour installer, inversez ces étapes.
La surface où sera remplacé le plateau de brûleur doit être propre.

Appliquez-y du nouveau scellant Mill Pac noir pour sceller le plateau de brûleur.

Avertissement

Éteindre l'appareil et laisser refroidir avant de procéder au nettoyage. Seulement un technicien qualifié devrait réparer et entretenir cet appareil.

Système d'allumage électronique IPI

Exposé général

Le système IPI est un système avancé de contrôle de brûleur vous vous donne la possibilité d'alterner entre une veilleuse constante ou un système d'allumage intermittent. Ceci contrôlé par le commutateur CPI/IPI (Veilleuse constante/allumage intermittent) situé sur le boîtier du système IPI. La différence entre la veilleuse constante ou l'allumage intermittent est le fait que la veilleuse reste allumée ou s'éteint.

En position veilleuse constante, la veilleuse est allumée par le module principal IPI et reste allumée jusqu'à ce que : 1) Le commutateur est déplacé en position IPI ; 2) une panne de courant électrique (piles ou CA) ; 3) le senseur de flamme perd son signal ; 4) une panne de gaz ; ou 5) le module principal IPI est défectueux.

En position allumage intermittent, la veilleuse s'éteint quand l'appareil n'est pas utilisé. L'avantage de ce mode est qu'il n'y a pas de consommation de carburant quand l'appareil est éteint.

N.B. : Dans certaines juridictions, L'allumage intermittent est obligatoire. Ce qui veut dire que la veilleuse ne peut pas restée allumée si l'appareil n'est pas en fonction.

Composantes

Le cœur du système IPI est le module principal et la valve IPI. Ce sont ces 2 composantes qui permettent au système de faire fonctionner le foyer à gaz. Il y a aussi d'autres composantes qui peuvent compléter le système.

Couvercle du système IPI : Il est essentiel pour garder les composantes à leur température de fonctionnement. **NE PAS FAIRE FONCTIONNER LE SYSTÈME SANS LE COUVERCLE.**

Servomoteur modulant : Est une composante qui, ajoutée à la valve, permet de contrôler l'intensité avec la télécommande. Il existe aussi un bouton de contrôle manuel d'intensité. Le servomoteur doit fonctionner de paire avec le système de télécommande.

Bloc-piles de secours : Cette composante permet au système de fonctionner sans adaptateur de courant alternatif. L'avantage étant que le bloc-piles permet à l'appareil de fonctionner même pendant une panne de courant.

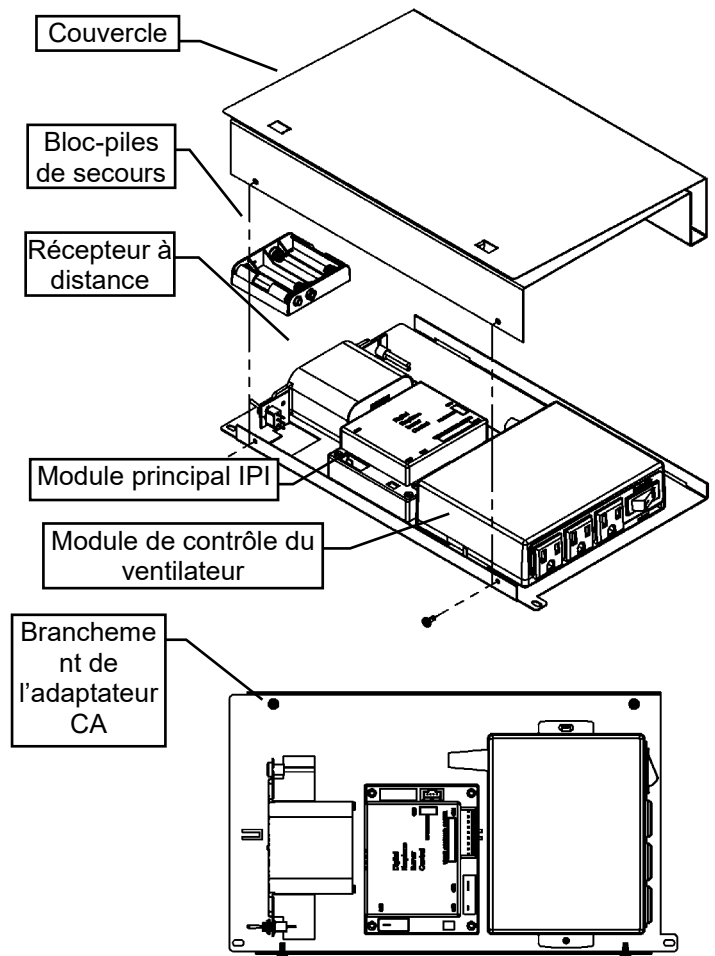
N.B. : Dans certaines situations le module principal peut avoir besoin d'être remis en marche. Ceci arrivera si le système est incapable d'allumer la veilleuse dans la période de temps allouée. Le IPI est programmé pour bloquer toutes les commandes. Pour débloquer il faut couper toute alimentation électrique. Ce qui veut dire enlever les piles du bloc-piles et du récepteur de la télécommande, débrancher l'adaptateur de courant du système. Laissez déconnecté pendant environ 25 secondes pour débloquer.

Récepteur à distance : Cette composante permet de contrôler l'appareil avec une télécommande. Il y a 2 commutateurs sur le module récepteur :

Veilleuse continue pour les climats froids (dessous de zéro)

Pour les modèles comportant un IPI il peut être nécessaire de régler l'appareil en mode de veilleuse continue (Standing pilot) pour garder de la chaleur dans la cavité. Cette procédure évite que de l'air froid pénètre dans la cheminée et se rende vers les pièces de la maison. Par le même fait quand la température interne du foyer est légèrement élevée celui-ci garde sa capacité à évacuer proprement les gaz de combustion. Et facilite le démarrage.

***N.B.** : Le système de veilleuse de cet appareil peut être équipé d'une minuterie de sept jours. Dans ce cas, la flamme de la veilleuse s'éteint si le brûleur principal reste éteint pendant sept jours consécutifs. Ce cycle de sept jours est remis à zéro chaque fois que le brûleur est allumé et éteint, et la flamme de la veilleuse reste allumée. Si plus de sept jours passent sans que le brûleur principal soit allumé et éteint, et que la veilleuse est éteinte, suivez la procédure décrite dans ce manuel pour rallumer la veilleuse.



-Fonctionnement de la télécommande-

Le Proflame GTM est conçu pour contrôler la fonction marche/arrêt (ON/OFF) du brûleur principal, son niveau de flamme, et procure un contrôle thermostatique "Smart" de la fonction marche/arrêt de l'appareil.

*Les *thermostats ne sont pas autorisés pour les foyers à gaz ventilés décoratifs (ANSI Z21.50) installés aux Etats-Unis.



Télécommande

La télécommande est alimentée par 3 piles AAA. La touche mode sert à faire défiler l'index des fonctions et la touche thermostat est utilisée pour passer de la fonction marche/arrêt, ou de l'index des fonctions, à la fonction thermostat.

Récepteur

Le récepteur est relié directement à la valve à gaz et au moteur à pas par un faisceau de câble. Le récepteur est alimenté par 4 piles AA. Le commutateur du récepteur a 3 positions : ON (commande manuelle), Remote (télécommande) et OFF (arrêté).

Initialisation du système pour la première fois

Installez les 4 piles AA dans le récepteur. Installez les 3 piles AAA dans la télécommande.

Placez le commutateur à 3 positions à la position "Remote" (télécommande).

Insérez le bout d'un trombone dans le trou marqué "PRG" sur le couvercle avant du récepteur. Le récepteur émettra 3 "beep" pour indiquer qu'il est prêt à se synchroniser avec la télécommande.

Appuyez sur le bouton ON (marche). Le récepteur émettra 4 "beep" pour indiquer que la commande de la télécommande est acceptée. L'initialisation du système est maintenant terminée.

Affichage de la température

Avec le système en position "OFF", appuyez sur les touches thermostat et mode en même temps. Regardez l'écran LCD de la télécommande pour vérifier qu'il y a un C ou un F à droite de l'affichage de la température de la pièce.

Allumer ou éteindre l'appareil

Appuyez la touche ON/OFF (marche/arrêt) de la télécommande.

Contrôle de flammes à distance

Le Proflame GTM a (6) niveaux de flammes. La touche flèche en bas fait diminuer la hauteur des flammes jusqu'à ce qu'elles soient éteintes. Appuyer sur la touche flèche en haut fera augmenter le niveau des flammes. Si la touche flèche en haut est appuyée lorsque le système est en fonction mais que les flammes sont éteintes, lorsque les flammes s'allumeront elles seront à leur plus haut niveau.

Thermostat (fonctionnement de la télécommande)

La télécommande peut servir de thermostat pour la pièce. Pour activer cette fonction appuyez sur la touche thermostat. L'affichage LCD de la télécommande montrera que la fonction thermostat est activée et affichera la température de réglage. Pour ajuster la température de réglage, appuyez sur les touches flèches jusqu'à ce que la température désirée soit affichée.

Smart Thermostat (fonctionnement de la télécommande)

La fonction Smart Thermostat ajuste la hauteur des flammes selon la différence entre la température de réglage et la température de la pièce. À mesure que la température de la pièce se rapproche de la température de réglage la fonction thermostatique "Smart" fait diminuer la hauteur des flammes. Pour activer cette fonction appuyez sur la touche thermostat jusqu'à ce que le mot "SMART" apparaisse à droite de l'icône de thermomètre. Pour ajuster la température de réglage, appuyez sur les flèches jusqu'à ce que la température désirée soit affichée.

Fonction verrouillage des touches

Cette fonction verrouillera les touches pour éviter des réglages non supervisés. Pour activer cette fonction, appuyez sur la touche Mode et sur la flèche en haut en même temps.

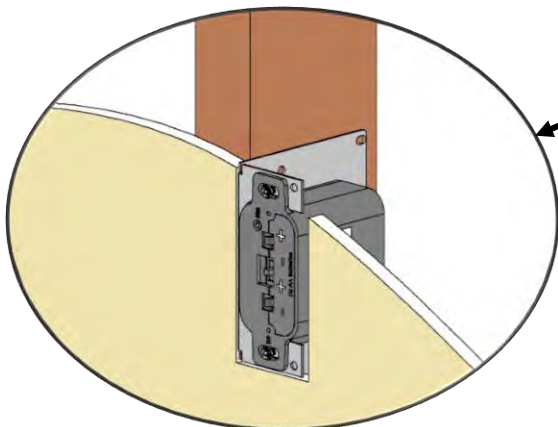
Détection de piles faibles

Télécommande – Lorsque les piles de la télécommande sont faibles, l'icône piles faibles apparaît sur l'écran de la télécommande.

Récepteur - Lorsque les piles du récepteur sont faibles, celui-ci n'émettra pas de "beep" quand le récepteur reçoit une commande marche/arrêt de la télécommande. Lorsque les piles du récepteur seront remplacées, le "beep" se fera entendre quand la touche marche/arrêt sera pesée. (Voir Initialisation du système pour la première fois).

Dérivation manuelle du système de contrôle à distance

Si les piles du récepteur ou de la télécommande sont faibles ou épuisées, l'appareil peut être mis en marche manuellement en plaçant le commutateur du récepteur en position ON (marche). L'appareil fonctionnera sans télécommande et le brûleur principal sera activé si la valve à gaz est en position "On" (marche).



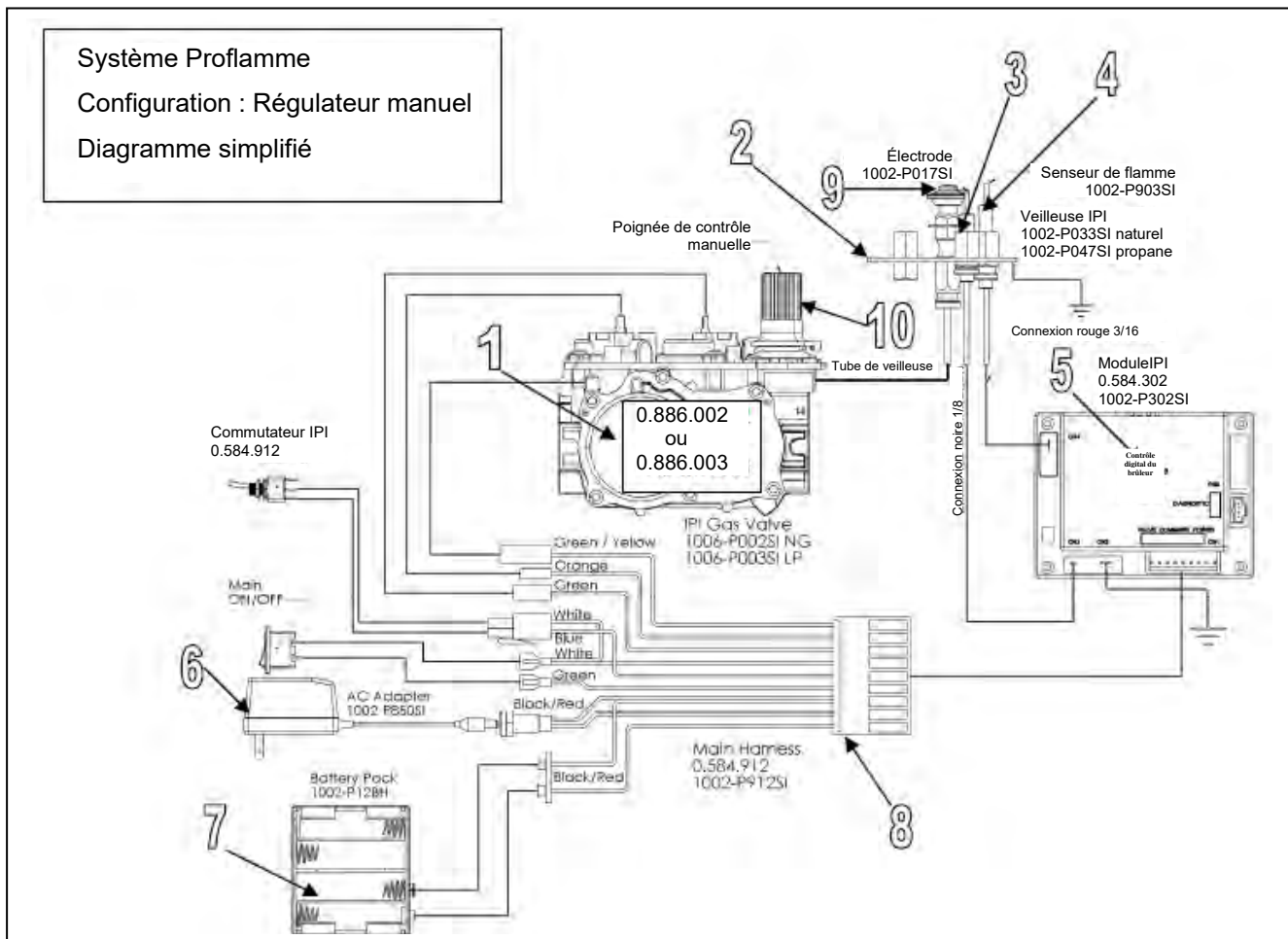
Option de montage mural

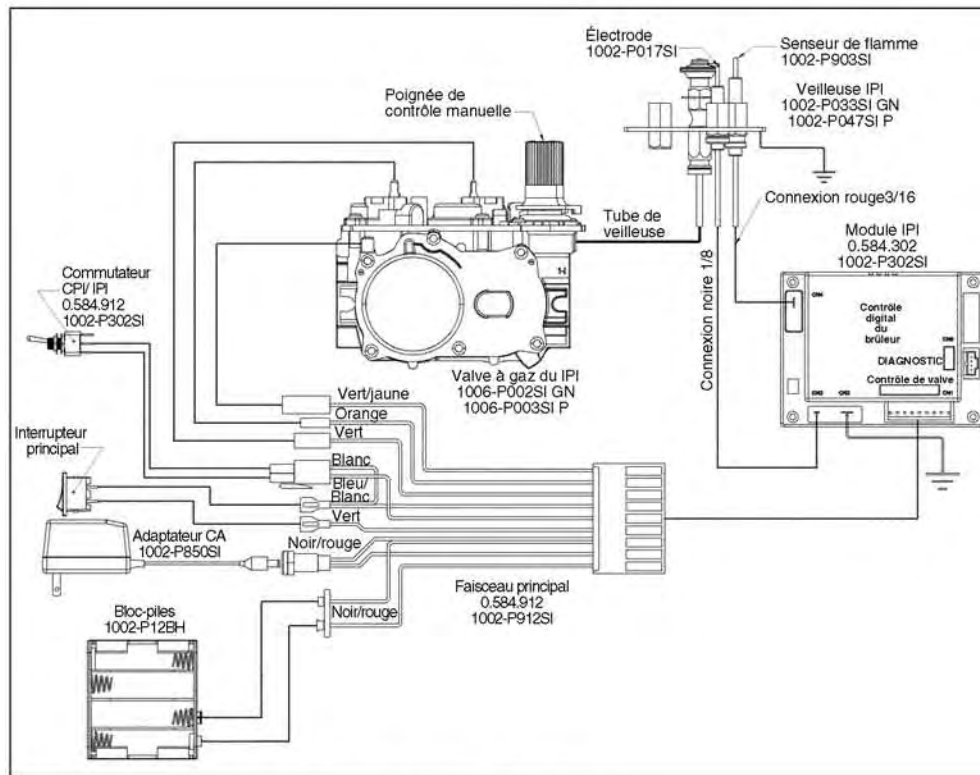
10 pieds Extension du harnais (numéro de pièce 1001-P904SI) requise.

- Le récepteur distant peut être monté sur un poteau mural vertical en utilisant le DCHS comme support de montage.
- Assurez-vous que le visage dépasse de 1/2" afin que la plaque frontale affleure le visage du mur.
- La taille des découpes de cloisons sèches est de 2" de large sur 4-1 / 8" de haut.
- Doit être installé à moins de 10 pieds de la vanne (6 pieds recommandés).

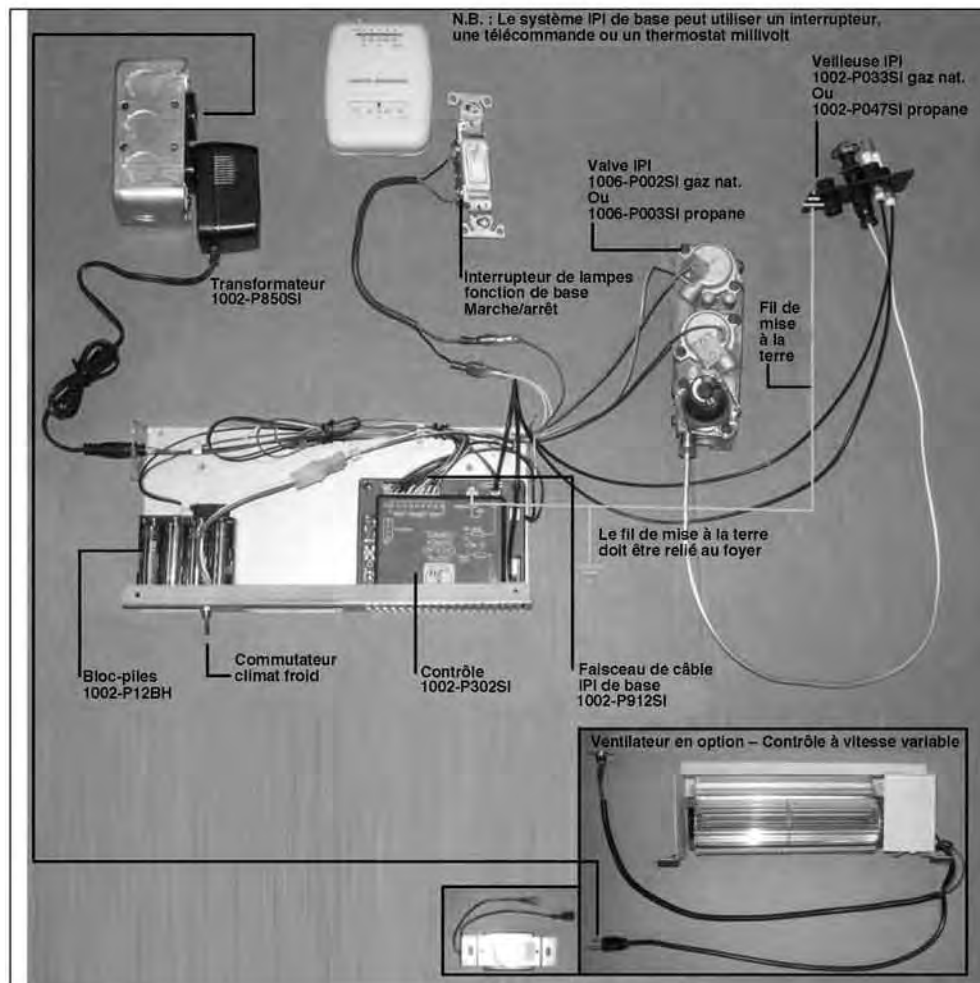
Liste de pièces de l'allumage électronique IPI – Système standard

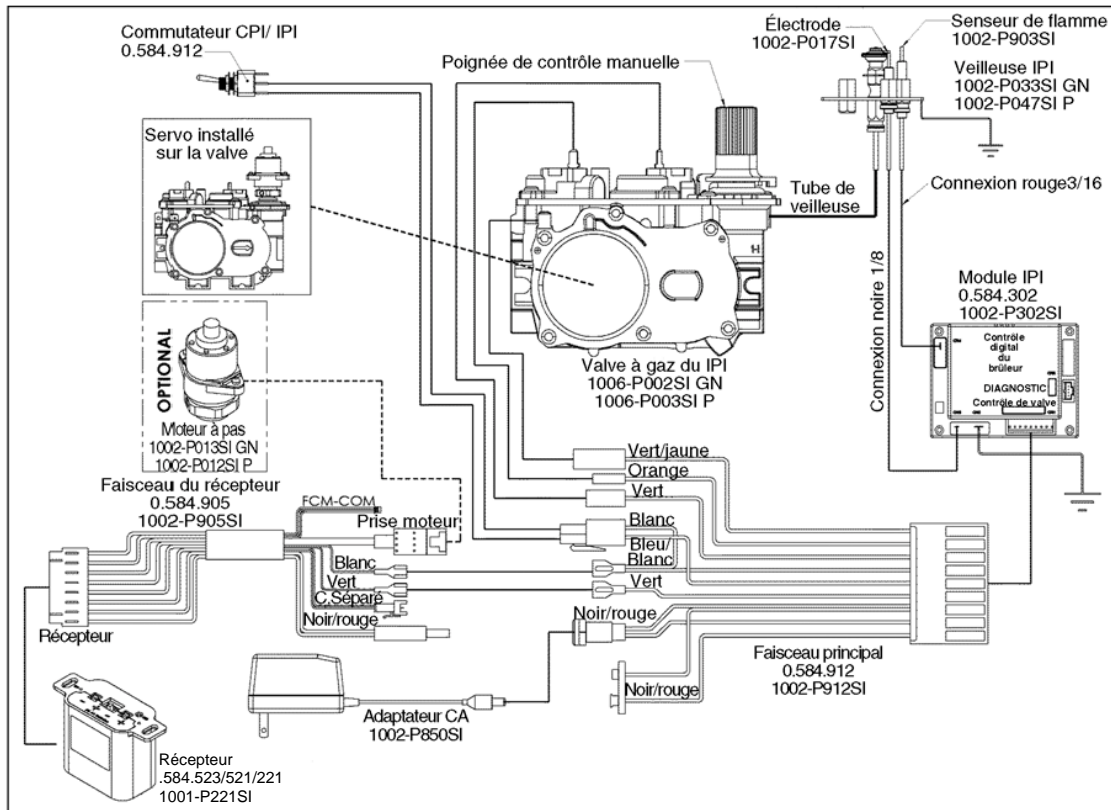
No d'item	No de pièce	Description
1	1006-P002si	Valve IPI intensité GN
	1006-P003si	Valve IPI intensité P
2	1002-P047si	Ensemble de veilleuse-P -Fil 24 pouces
	1002-P033si	Ensemble de veilleuse-GN -Fil 24 pouces
3	1002-P017si	Électrode (avec fil) -Fil 35 pouces
	*1002-P119si	35po Électrode (avec fil)
4	1002-P903si	Senseur de flamme d'électrode
	*1002-P910si	35po Senseur de flamme d'électrode -Fil 35 pouces
5	1002-P302si	Carte de l'allumeur IPI
6	1002-P850si	Adaptateur CA
7	1002-P12BH	Bloc-piles
8	1002-P912si	Faisceau de câbles
9	1001-P166si	Orifice de veilleuse-GN#62
	1001-P168si	Orifice de veilleuse-P#35
10	1002-P013si	Moteur à pas-GN
	1002-P012si	Moteur à pas-P
	1002-P016si	Régulateur d'intensité-GN
	1002-P014si	Régulateur d'intensité-P
		*ZRB46E / MQRB4436E / MQRB5143E / MQRB6961E Fil 35 pouces est nécessaire pour ces unités.



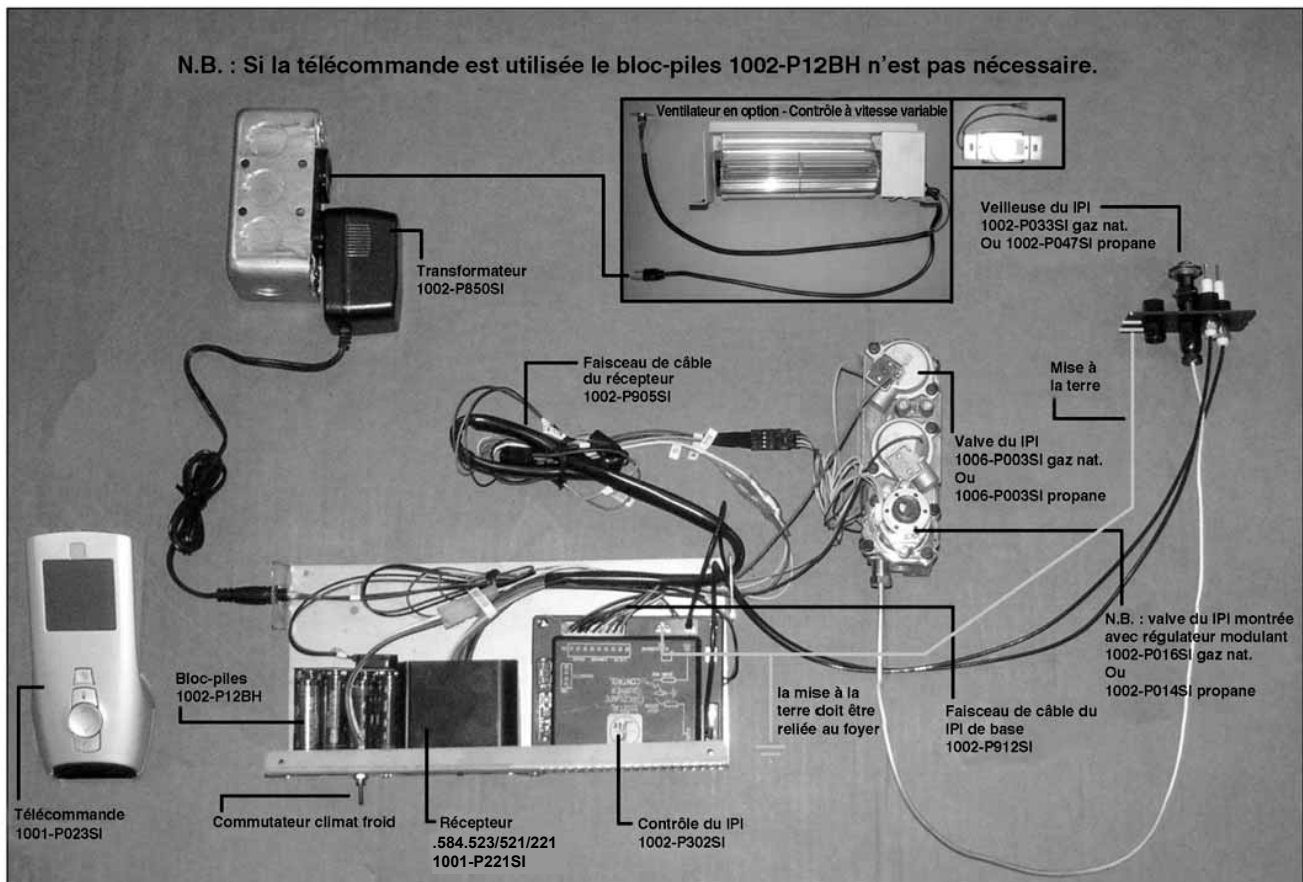


Configuration#1 : Configuration manuelle de base.





Configuration #2: Télécommande marche/arrêt et commande d'intensité manuelle. OPTION : Il est nécessaire d'installer un servomoteur sur la valve des appareils dont l'intensité peut être contrôlée à distance. Les connecteurs du servo doivent être branchés au faisceau du récepteur.



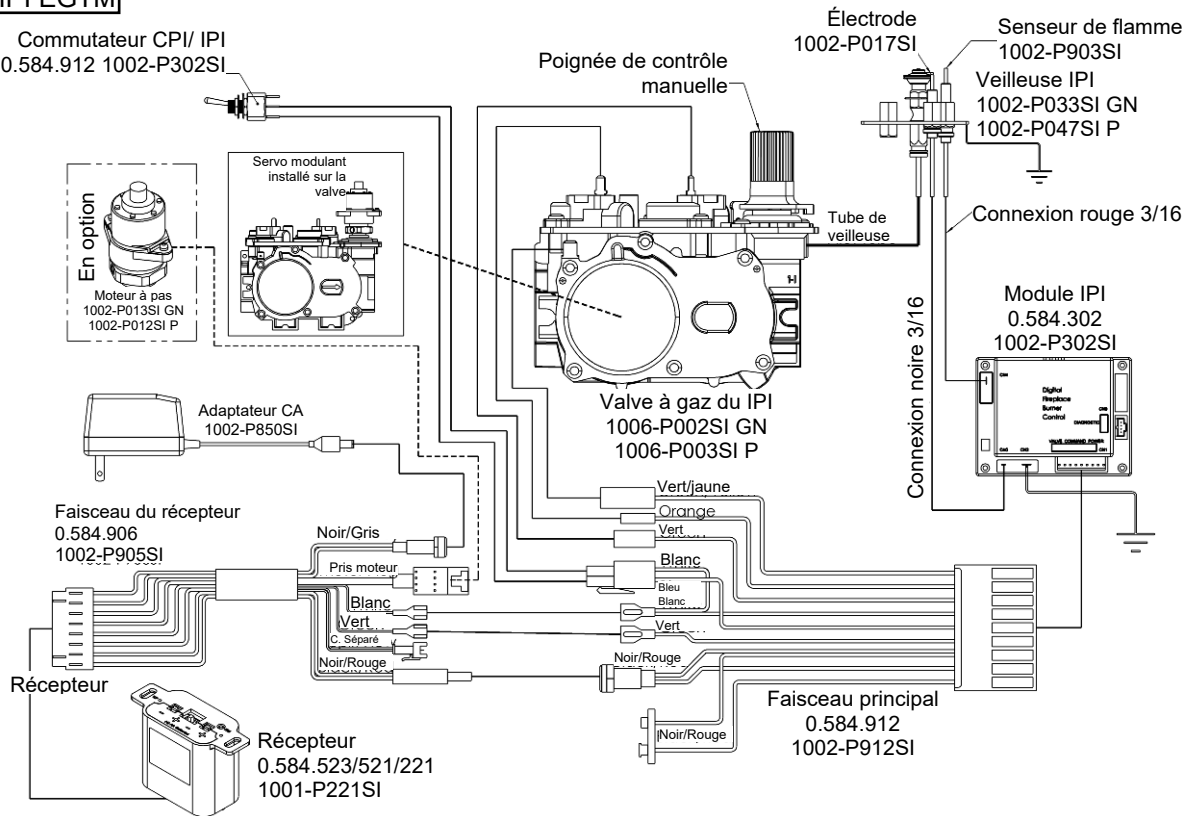
Système GT / EGT / GTM / EGTM –Sans piles

-Faisceau de câble requis, no de pièce : 1002-P906si.

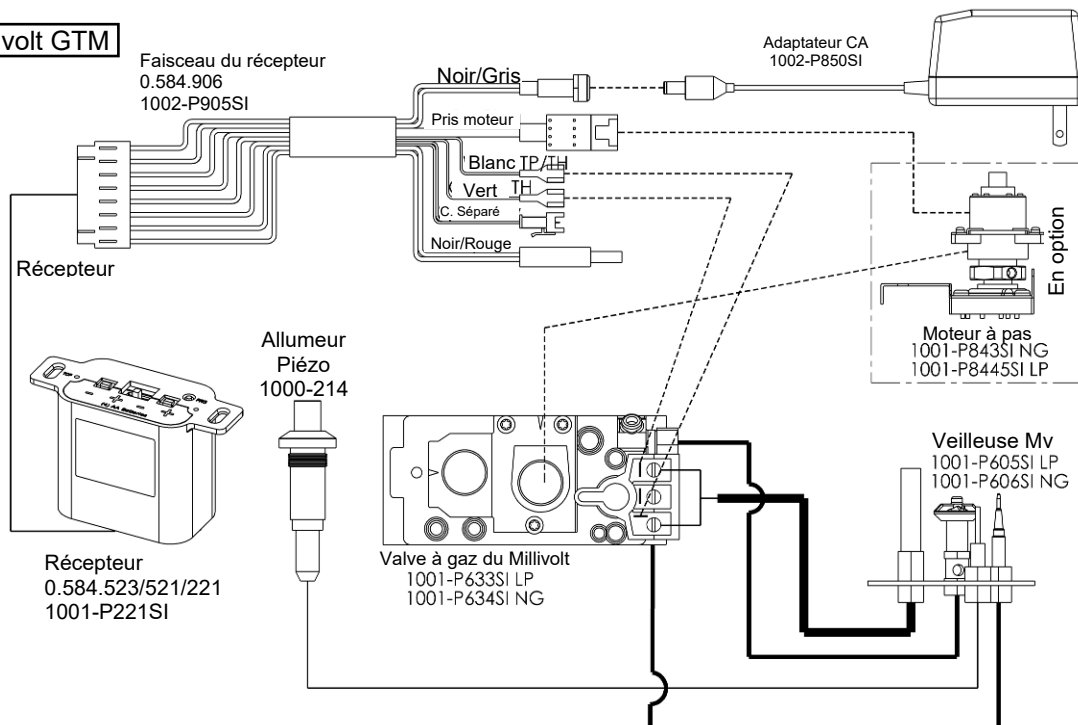
-Les systèmes Millivolt nécessitent aussi un bloc d'alimentation no de pièce : 1002-P850si.

Le système de contrôle à distance & les systèmes IPI ou Millivolt peuvent être alimentés par un adaptateur AC. Ce qui est avantageux si vous ne voulez pas avoir à utiliser de piles. Branchez simplement l'adaptateur AC au faisceau de câble du récepteur. Tel qu'indiqué au schéma ci-dessous.

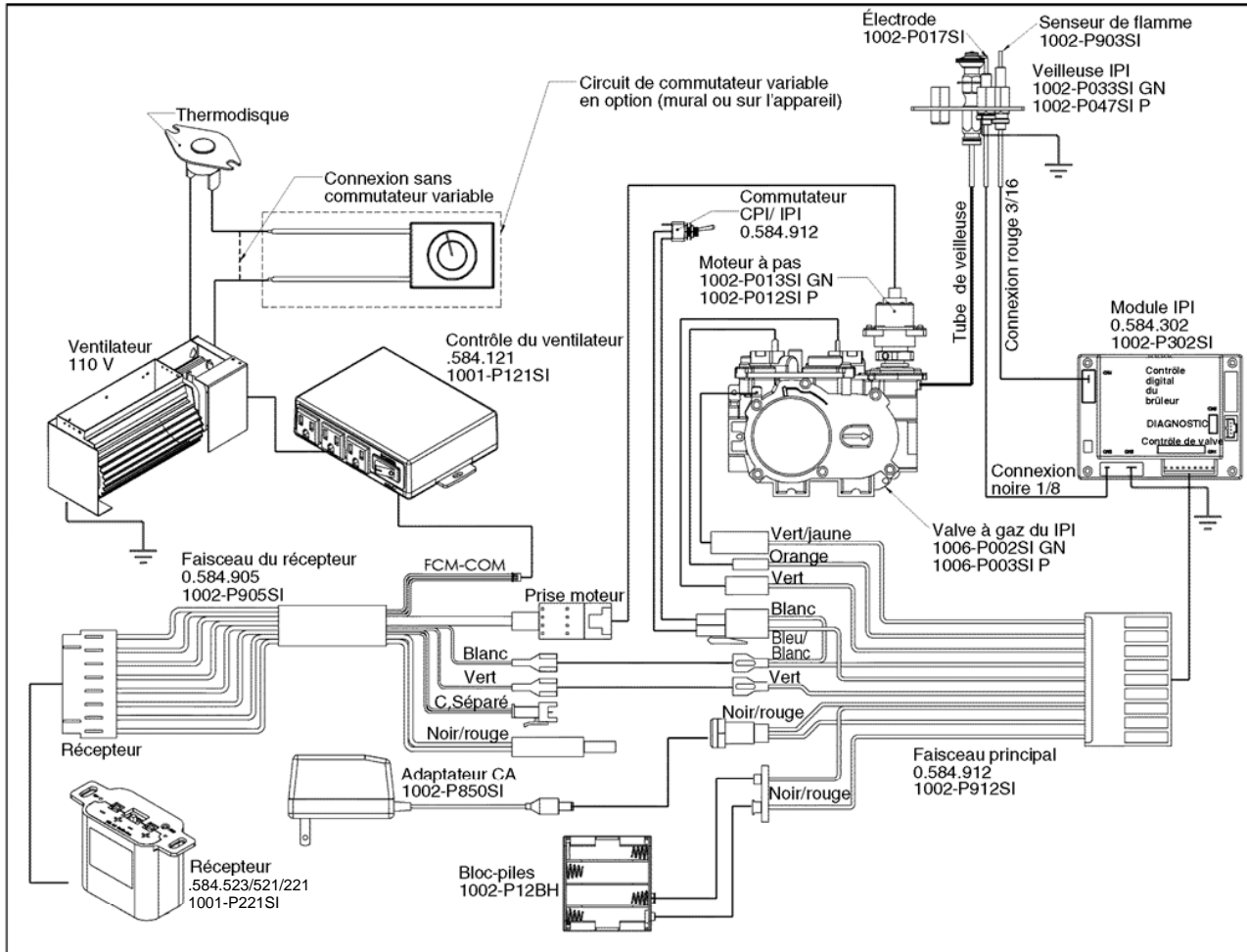
Système IPI EGTM



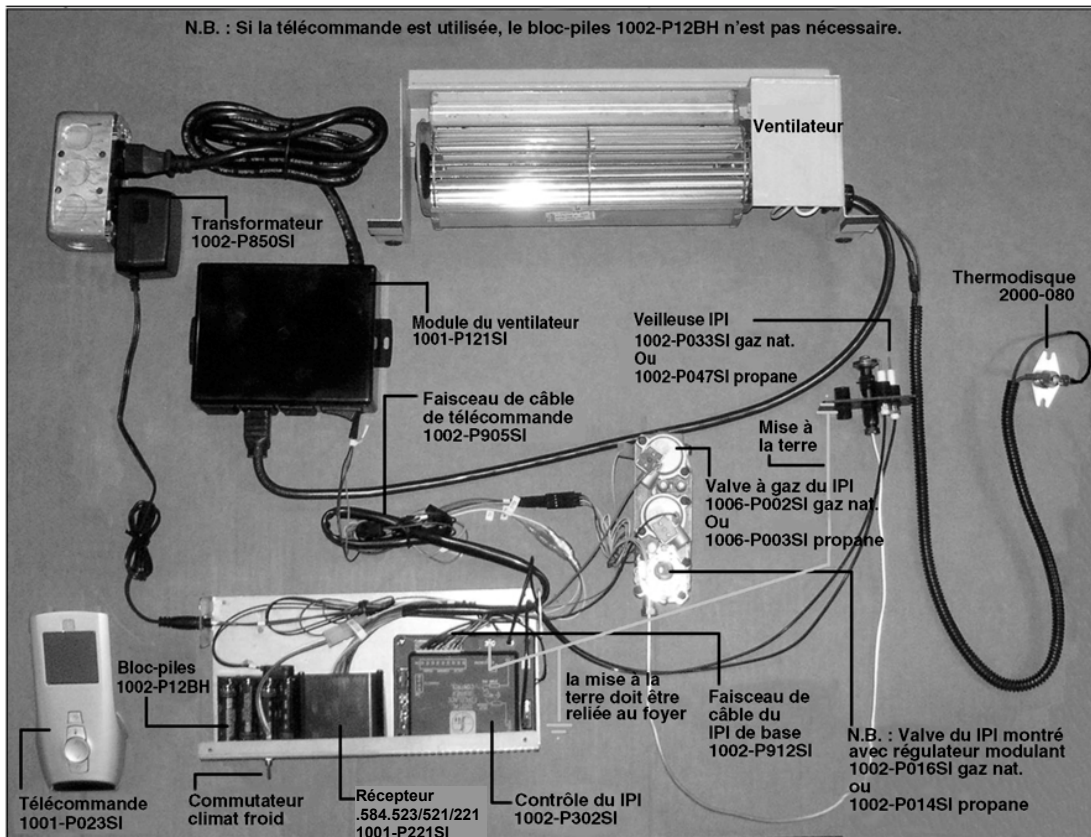
Système Millivolt GTM



***Les Thermostats ne sont pas autorisés pour les foyers à gaz ventilés (ANSI Z21.50b-2009 -décoratifs) installés aux Etats-Unis.**



Configuration #3: Marche/arrêt et intensité télécommandés, possibilité pour ventilateur. Voir la section installation du ventilateur.



Instructions de l'allumage électronique

AVERTISSEMENT

Si vous ne suivez pas ces instructions à la lettre, un incendie ou une explosion pourrait survenir, causant des dommages à la propriété, des blessures et même des pertes de vie.

Toujours allumer la veilleuse, que ce soit pour la première fois ou à la suite d'une panne de gaz, avec la porte vitrée ouverte ou enlevée.

POUR VOTRE SÉCURITÉ, LIRE AVANT D'ALLUMER :

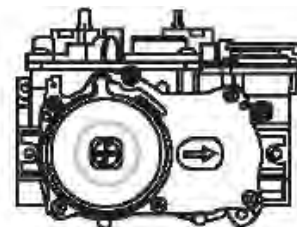
- A. Ce foyer est équipé d'un système d'allumage automatique de la veilleuse. Ne **PAS** essayer de l'allumer manuellement.
- B. Sentez autour de l'appareil pour détecter des odeurs de gaz. Sentez près du plancher certains gaz sont plus lourds que l'air et restent près du plancher.
- C. Ne pas utiliser cet appareil si une ou plusieurs pièces ont été immergées dans l'eau. Appelez immédiatement un technicien qualifié pour en faire l'inspection et remplacer toute pièce du système de contrôle qui aurait séjourné dans l'eau.

QUOI FAIRE SI VOUS SENTEZ UNE ODEUR DE GAZ :

- Fermez toute alimentation en gaz de l'appareil.
- Ouvrez toutes les fenêtres
- Ne tentez pas d'allumer l'appareil.
- Ne touchez aucun interrupteur électrique. N'utilisez aucun téléphone dans l'édifice.
- Appelez immédiatement votre fournisseur de gaz à partir du téléphone d'un voisin et suivez ses instructions.
- Si vous ne pouvez pas rejoindre votre fournisseur de gaz appelez les pompiers.

INSTRUCTIONS D'ALLUMAGE :

1. Arrêtez! Lisez les informations ci-dessus.
2. Enlevez les piles du récepteur et/ou du bloc-piles de secours.
3. Coupez toute alimentation électrique de l'appareil.
4. Cet appareil est équipé d'un système d'allumage qui allumera automatiquement la veilleuse. Ne pas essayer de l'allumer manuellement.
5. Ouvrez la porte vitrée.
6. Tournez manuellement la valve d'arrêt dans le sens horaire jusqu'à «OFF». (Située derrière le panneau d'accès).
7. Attendez 5 min. pour éliminer tout gaz. Si vous sentez une odeur de gaz ARRÊTEZ! Suivez les instructions B ci-dessus. Si vous ne sentez aucune odeur de gaz passez à l'étape suivante.
8. Tournez la valve d'arrêt dans le sens antihoraire jusqu'à «ON».
9. Fermez la porte vitrée.
10. Remettez sous tension l'alimentation électrique de l'appareil et remplacez les piles dans le transmetteur/récepteur et le bloc-piles de secours.
11. Mettez à «ON» le commutateur du brûleur principal. Si vous utilisez une télécommande référez-vous à la section appropriée de ce manuel pour l'activation.



ÉTEINDRE L'APPAREIL :

1. Coupez toute alimentation électrique de l'appareil, avant d'en faire l'entretien ou de faire des réparations, enlevez aussi les piles du transmetteur/récepteur et du bloc-piles de secours.
2. Le panneau d'accès de l'intérieur de la chambre de combustion doit être enlevé pour donner accès à la valve d'arrêt.
3. Si une valve d'arrêt alternative a été installée elle peut être fermée au lieu d'aller dans la chambre de combustion pour accéder à la valve d'arrêt du foyer.

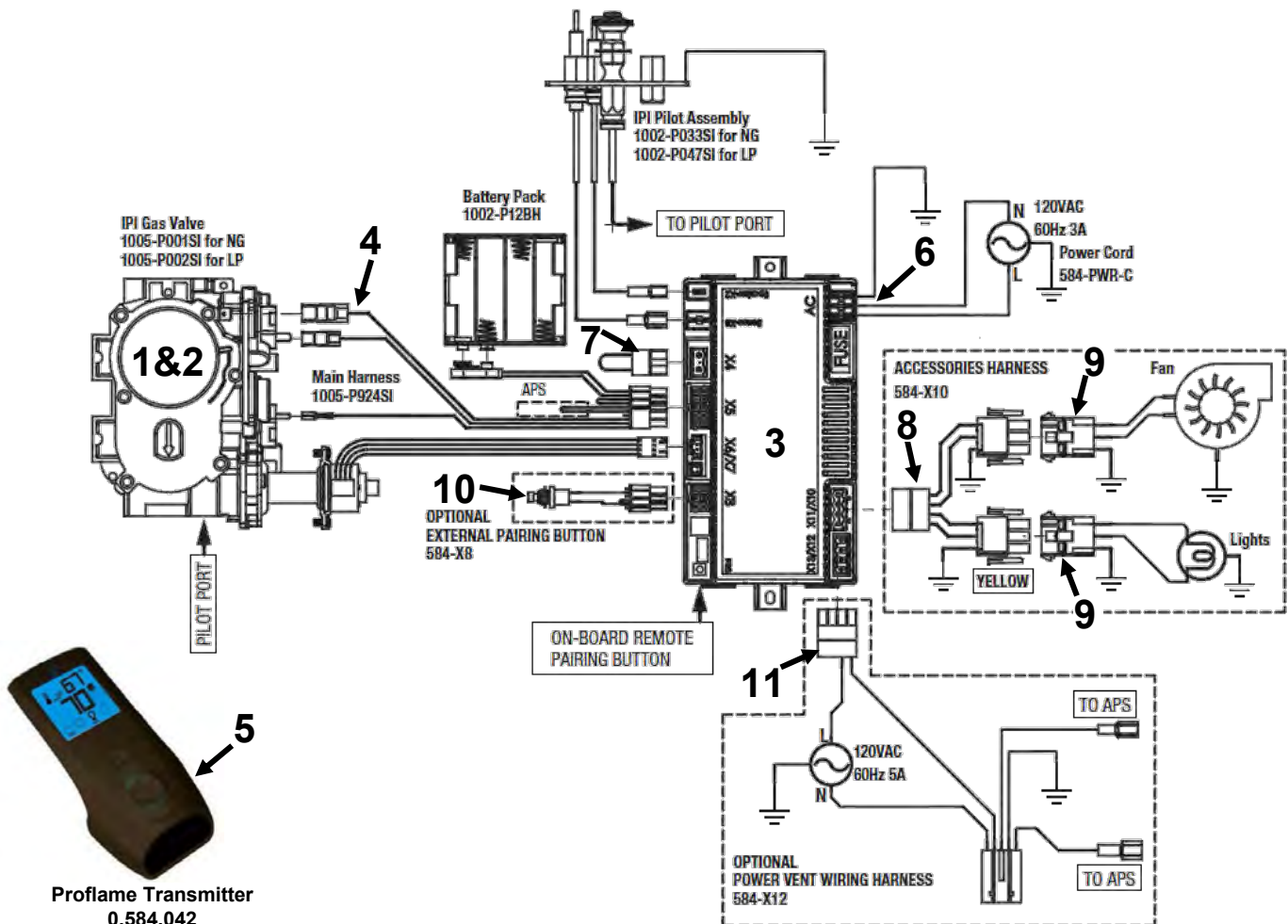
IPI PROFLAME 2 - Composants

Numéro d'article	DESCRIPTION
1. 1005-P001SI	Valve IPI Proflame PF2 885.001 NG - Stepper
2. 1005-P002SI	Valve IPI Proflame PF2 885.002 LP - Stepper
3. 1005-P325SI	Module IPI - Proflame 2 - 584.325
4. 1005-P924SI	Harness PF2 - 584.924
5. 1005-P042SI	Transmitter - PF2 - Black 584.042
6. 584-PWR-C	Wire Harness PF2 – Power Cord
7. 584-X4P	Terminal Block
8. 584-X10	Wire Harness PF2
9. 584-ACC01-C	Wire Harness PF2 - Fan/Light
10. 584-X8-B	Wire Harness PF2 - Optional Reset Harness
11. 584-X12	Optional Power Vent Harness

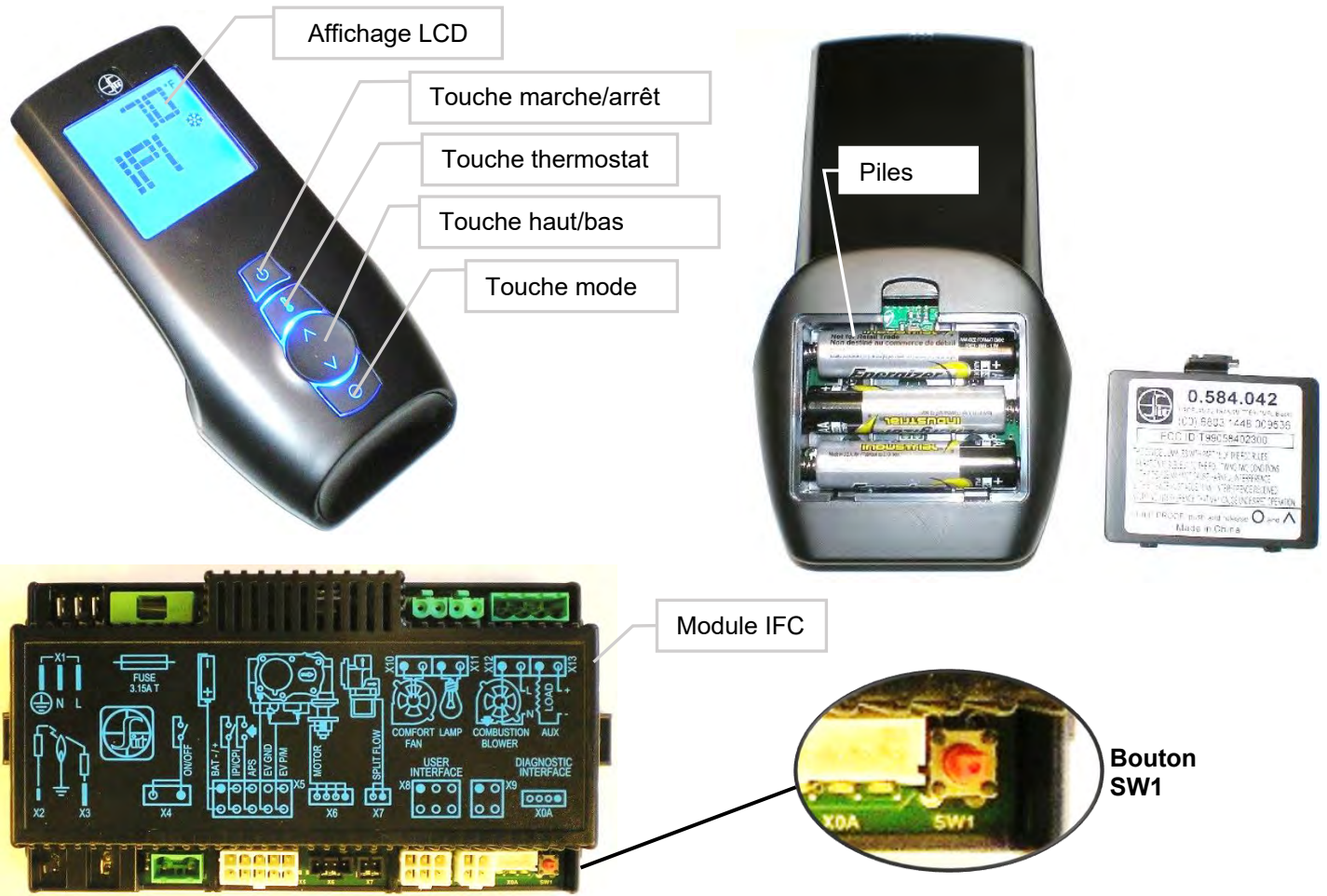
N.B.: Les options de ventilation et / ou d'éclairage ne sont pas disponibles sur certains modèles de foyer. Vérifiez auprès de votre revendeur.

IPI - PF1 / PF2 Parties communes

Numéro d'article	DESCRIPTION	
12. 1002-P033SI	TC - Pilot Burner IPI (Assembled) NG 199.033	
13. 1002-P047SI	TC - Pilot Burner IPI (Assembled) LP 199.047	
14. 1001-P166SI	TC - Orifice Pilot NG 977.166 #62 (IPI)	
15. 1001-P168SI	TC - Orifice Pilot LP 977.168 #35 (IPI)	
16. 1001-P280SI	TC - Tubing W/Fittings 1/8 2.182.280	
17. 1002-P012SI	IPI Stepper Kit - LP 907.012	P2 CONVERSION
18. 1002-P013SI	IPI Stepper Kit - NG 907.013	
19. 1002-P014SI	IPI Reg Kit - LP Hi-Lo 907.014	P1 CONVERSION
20. 1002-P016SI	IPI Reg Kit - NG Hi-Lo 907.016	
21. 1002-P017SI	TC - Electrode Cable & Sparker IPI 915.017 24"	
22. 1002-P119SI	TC - Electrode Cable & Sparker IPI 35" (Infinite, ZCVRB47, VRB46)	
23. 1002-P12BH	IPI Battery Housing 12bh347-Gr	
24. 1002-P903SI	TC - Electrode Flame Sense IPI 007.253/915.903 24"	
25. 1002-P910SI	TC - Electrode Flame Sense 35" (Infinite, ZCVRB47, VRB46)	



Proflame 2 Module IFC et Télécommande



Associer la télécommande :

- Installez les 3 piles AAA dans le compartiment à piles, situé à la base de la télécommande. Insérez les piles selon le sens de polarité indiqué.
- Branchez le bloc d'alimentation AC au module IFC.
- Appuyez sur la touche SW1 du module IFC, le IFC fera alors entendre "bip" et la DEL rouge s'allumera pour indiquer que le module IFC est prêt à se synchroniser avec la télécommande dans les 10 secondes. Appuyez sur la touche "ON" de la télécommande, celle-ci doit déjà avoir ses piles à l'intérieur. Le récepteur fera entendre 4 "bips" pour indiquer que la télécommande a été acceptée.

Le système est maintenant prêt.

Remettre le module Proflame 2 module IFC en utilisation manuelle

Si la télécommande est perdue, brisée ou vous ne voulez plus l'utiliser, le module PF2 peut être remis en mode manuel. Un interrupteur manuel ou un thermostat peut être branché à la borne X4 (cette connexion est faite en usine) aucune alimentation requise.

Suivre les étapes ci-dessous pour remettre le module PF2 en mode manuel :

- Appuyez sur le bouton rouge **SW1** jusqu'à ce qu'il émette trois "bips".

- À l'intérieur de 10 secondes appuyez encore sur le bouton **SW1** jusqu'à ce qu'il fasse "bip".
- Le module PF2 peut maintenant être contrôlé manuellement "on/off" (connecteur x4) par un interrupteur (non fourni) la veilleuse restera en mode CPI (veilleuse continue). Toutes les autres fonctions du brûleur principal, ventilateur et éclairage seront au réglage le plus haut.

Minuterie du ventilateur :

Le ventilateur se met en fonction 5 minutes suivant l'allumage du foyer et s'arrête dans un délai de 12 minutes suivant l'arrêt du foyer.

Détection de piles faibles

Lorsque les piles de la télécommande sont faibles, une icône de pile apparaît sur l'écran LCD avant la perte d'alimentation. Lorsque les piles sont remplacées, l'icône disparaît.

Bloc-piles de secours

Le module PF2 est alimenté par le courant (AC) avec, en cas de panne de courant, un bloc-piles de secours. Le ventilateur et les lampes ne fonctionnent pas si le module est alimenté par le bloc-piles de secours. Il est recommandé de changer les 4 piles AA avant chaque saison de chauffage.

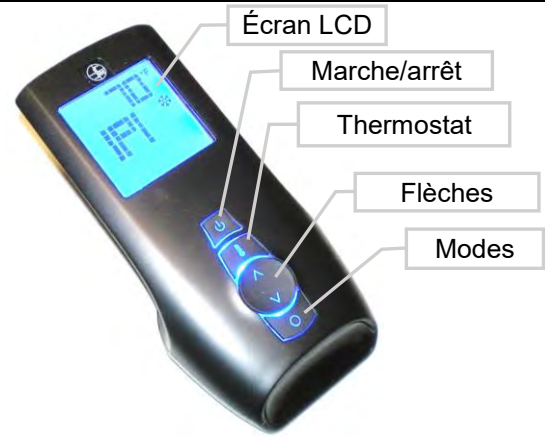
Climats froids – Réglages du CPI – Télécommande Proflame 2

Utilisez le réglage **CPI** lors de températures froides, sinon le foyer pourrait avoir de la difficulté à démarrer et à établir une flamme.

Le réglage **CPI** (veilleuse continue) gardera un peu de chaleur dans la chambre de combustion et l'évacuation par temps froid. Ceci permet aux gaz d'échappement de se diriger facilement hors de la chambre de combustion.

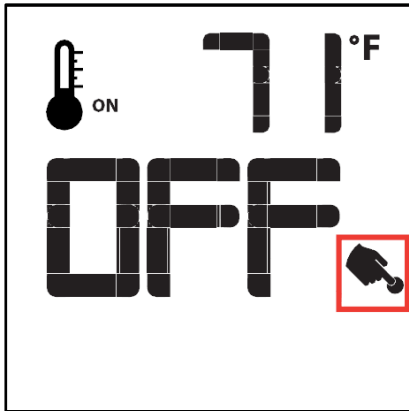
Lorsque la chambre de combustion et le conduit d'évacuation sont trop froids, l'air froid qui se trouve dans le conduit d'évacuation crée une restriction qui empêche les gaz d'évacuation de monter dans le conduit. Ce qui cause le cyclage du foyer ou son **verrouillage**, (si cela survient, voir **La procédure de réinitialisation** ci-dessous).

***N.B. :** Le système de veilleuse de cet appareil peut être équipé d'une minuterie de sept jours. Dans ce cas, la flamme de la veilleuse s'éteint si le brûleur principal reste éteint pendant sept jours consécutifs. Ce cycle de sept jours est remis à zéro chaque fois que le brûleur est allumé et éteint, et la flamme de la veilleuse reste allumée. Si plus de sept jours passent sans que le brûleur principal soit allumé et éteint, et que la veilleuse est éteinte, suivez la procédure décrite dans ce manuel pour rallumer la veilleuse.

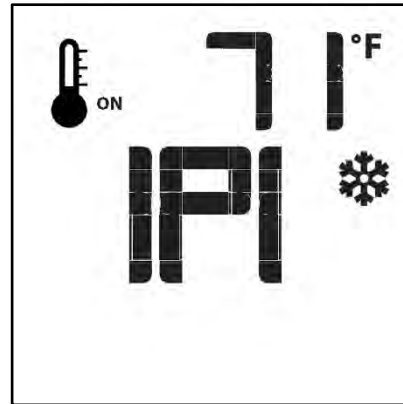


Pour passer du mode IPI au mode CPI :

1. Arrêtez le foyer en utilisant la touche **Marche / Arrêt**.



2. Appuyez sur la touche **Modes**. Ceci sera affiché.



3. Appuyez sur la flèche en HAUT de la touche **flèches**. L'affichage indiquera **CPI**.

Le module à l'intérieur du foyer fera entendre un bip pour confirmer le changement.



POUR REVENIR AU MODE IPI (VEILLEUSE INTERMITTENTE) :

Refaire les étapes un et deux, et appuyez sur la flèche en BAS de la touche **flèches**.

Le module à l'intérieur du foyer fera entendre un bip pour confirmer le changement.

Procédure de réinitialisation en cas de verrouillage – Proflame 2

Si le foyer a cyclé trop de fois dans un court laps de temps, il s'arrêtera et ne répondra plus à aucune commande. La DEL du module Proflame 2 située dans le foyer clignotera en rouge.

Cette condition est appelée **verrouillage**.

Procédure de réinitialisation :

Débranchez l'alimentation du module Proflame 2 dans le foyer pendant 10 secondes. Vous devez aussi enlever les piles.

Après l'attente de 10 secondes, rebranchez l'alimentation et réinstallez les piles. La veilleuse devrait alors essayer de s'allumer.

Si le foyer ne s'allume pas, Appelez votre technicien.

Proflame 2 Télécommande

Contrôle à distance de la flamme

Le système Proflame dispose de six (6) niveaux de flamme. Avec le système en marche et la flamme au niveau maximum dans l'appareil, chaque pression sur la touche fléchée Bas réduira la hauteur de la flamme d'un degré jusqu'à son extinction totale.

La touche fléchée Haut augmente la hauteur de la flamme à chaque pression. Si on appuie sur la touche fléchée Haut pendant que le système est en marche mais que la flamme est éteinte, celle-ci s'allumera en position haute (Fig. 7 et 8). La réception de la commande est confirmée par un (1) seul bip.



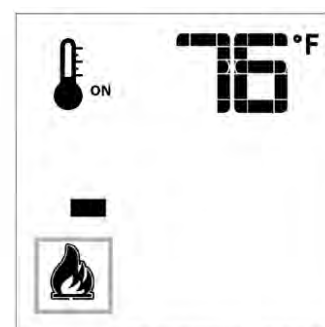
Fig. 8: Flamme niveau 5



Flamme niveau maximum



Fig. 7: Flamme éteinte



Flamme Niveau 1

Thermostat d'ambiance (sur télécommande)

La télécommande peut fonctionner comme un thermostat d'ambiance. Ce thermostat peut être programmé sur une température désirée pour contrôler le niveau de confort dans une pièce.

Pour activer cette fonction, appuyer sur la touche Thermostat (Fig. 1). L'afficheur LCD de la télécommande changera, montrant que le thermostat d'ambiance est ON et que la température de consigne est maintenant visualisée (Fig. 9). Pour régler la température de consigne désirée, appuyer sur les touches fléchées Haut ou Bas jusqu'à ce que cette température s'affiche sur la télécommande.

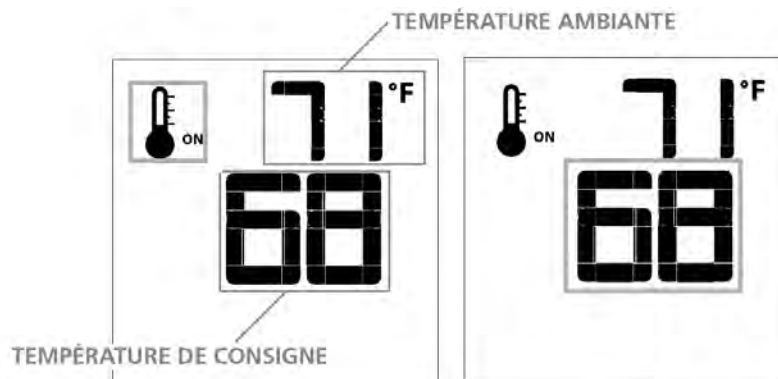


Fig. 9

Fig. 10

Thermostat Smart (sur télécommande)

La fonction Thermostat Smart (Intelligent) règle la hauteur de la flamme en fonction de la différence entre la température de consigne et la température ambiante actuelle. Lorsque la température ambiante s'approche de la consigne, la fonction Smart module la flamme vers le bas.

Pour activer cette fonction, appuyer sur la touche Thermostat (Fig. 1) jusqu'à ce que le mot « SMART » s'affiche à droite du bulbe de température (Fig. 11).

Pour régler la température de consigne, appuyer sur les touches fléchées Haut ou Bas jusqu'à ce que la température de consigne désirée s'affiche sur la télécommande (Fig. 12).

Remarque:
Lorsque le thermostat Smart est activé, le réglage manuel de la hauteur de la flamme est désactivé.

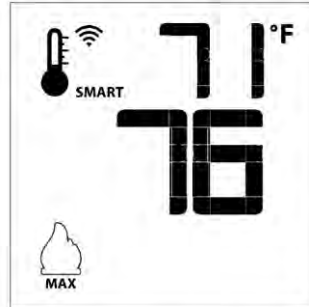


Fig. 11: Fonction flamme Smart

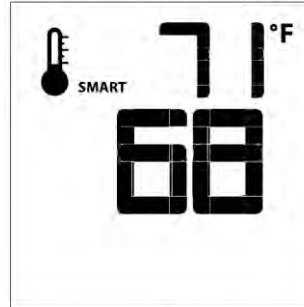


Fig. 12

Contrôle de la vitesse du ventilateur

Si l'appareil est équipé d'un ventilateur de circulation d'air chaud, la vitesse du ventilateur peut être contrôlée par le système Proflame. Le ventilateur peut être réglé sur six (6) vitesses. Pour activer cette fonction, utiliser la touche Mode (fig. 1) pour sélectionner l'icône de contrôle du ventilateur (Fig. 13). Utiliser les touches fléchées Haut/Bas (fig. 1) pour démarrer, arrêter le ventilateur ou en régler la vitesse (fig. 14). La réception de la commande est confirmée par un seul bip.



Fig. 13



Fig. 14

Commande du gradateur à distance (Éclairage)

La fonction auxiliaire contrôle la sortie d'alimentation AUX au niveau de la commande d'éclairage graduable. Pour activer cette fonction, utiliser la touche Mode (Fig. 1) pour sélectionner l'icône AUX (fig. 15 et 16).

L'intensité de la sortie peut être réglée sur six (6) niveaux. Utiliser les touches fléchées Haut/Bas (fig. 1) pour régler le niveau de sortie (fig. 16). Un seul bip confirme la réception de la commande.

Remarque:
Cette fonction est uniquement disponible dans Thermostat d'ambiance ou mode de contrôle du thermostat Smart.



Fig. 15

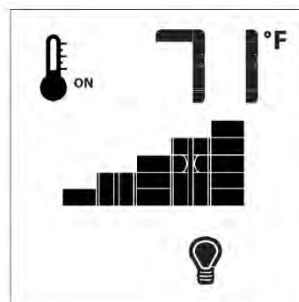
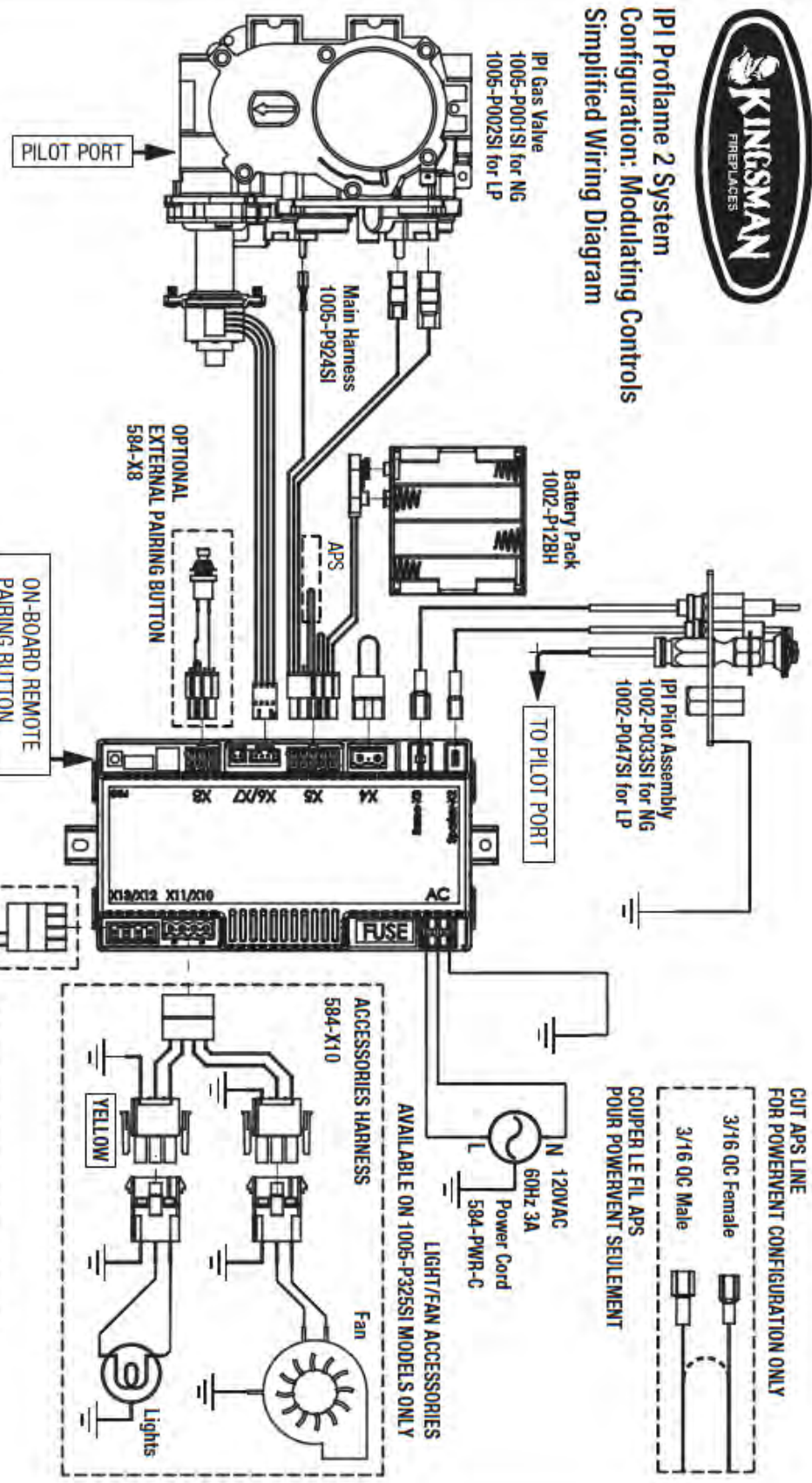


Fig. 16



IPI Proflame 2 System Configuration: Modulating Controls Simplified Wiring Diagram

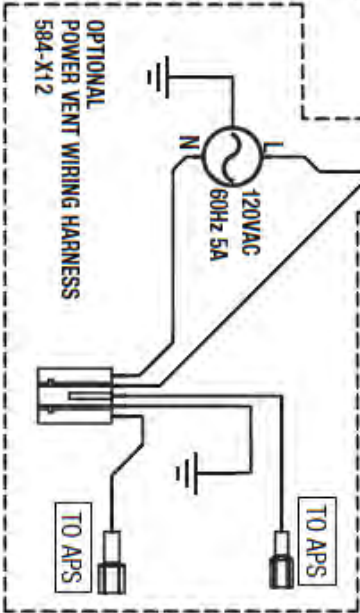
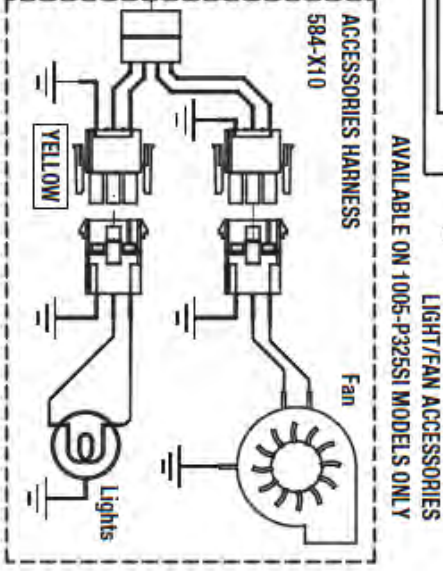
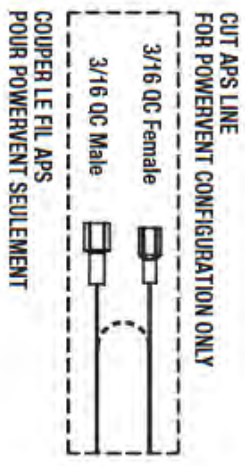


Manufactured by: Kingsman Fireplaces
2340 Logan Avenue
Winnipeg, MB R2R 2V3

For use with all Kingsman manufactured IPI Proflame 2 models, for all types of gas noted on rating plate. Supply 120VAC 60Hz 3A, 6 volts battery backup.

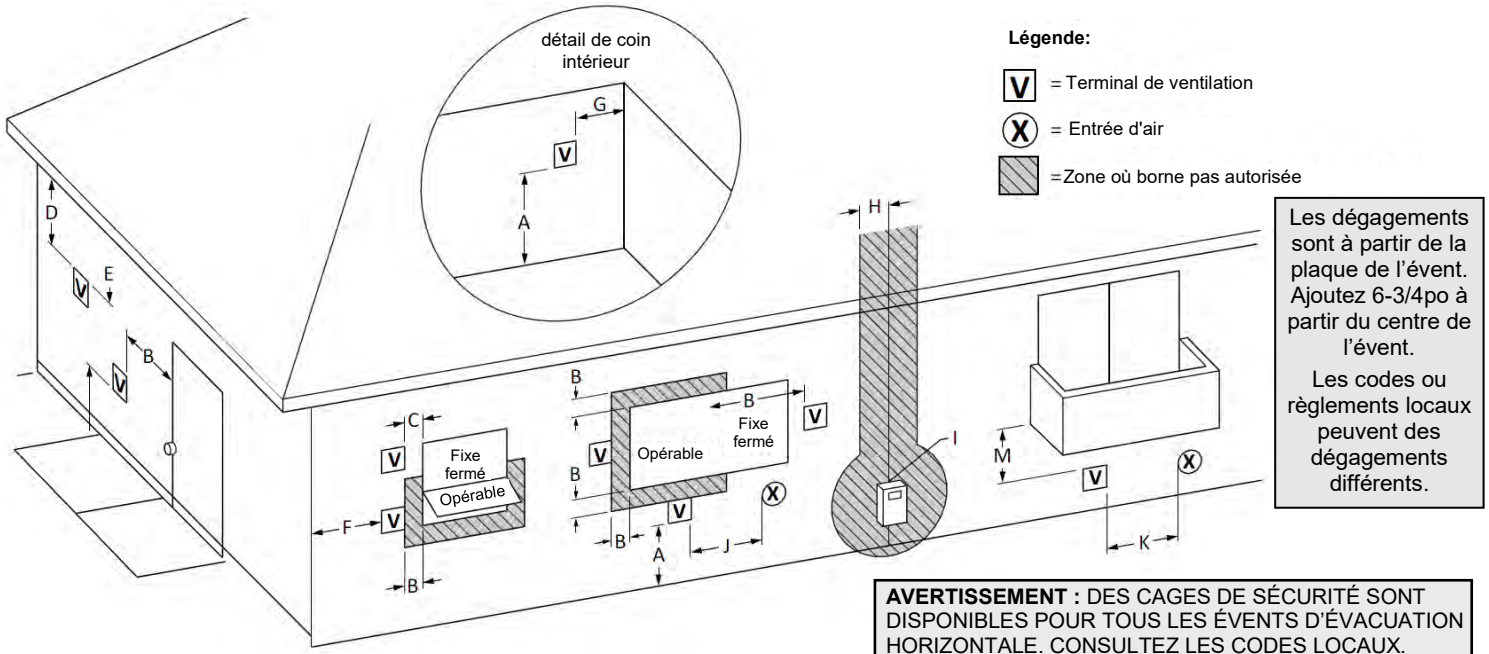
Pour utilisation avec tous les modèles IPI Proflame 2 fabriqués par Kingsman, pour tous les types de gaz noté sur la plaque signalétique. Voltage d'alimentation: 120VAC 60Hz 3A et 6 volts pour le bloc-piles de secours.

This component should be installed by a qualified service agency.
Cette composante doit être installée par une entreprise de service qualifiée.



Part #1005-P2SC4

Dégagement des terminaux d'évacuation



		Installations canadiennes ¹	Installations américaines ²
A	Dégagement au-dessus du sol, véranda, porche ou balcon	12po (30 cm)	12po (30 cm)
B	Dégagement aux portes et fenêtres pouvant être ouvertes	6po (15 cm) pour appareils ≤ 10,000 Btu/h (3 kW), 12po (30 cm) pour appareils > 10,000 Btu/h (3 kW) and ≤ 100,000 Btu/h (30 kW), 36po (91 cm) pour appareils > 100,000 Btu/h (30 kW)	6po (15 cm) pour appareils ≤ 10,000 Btu/h (3 kW), 9po (23 cm) pour appareils > 10,000 Btu/h (3 kW) and ≤ 50,000 Btu/h (15 kW), 12po (30 cm) pour appareils > 50,000 Btu/h (15 kW)
C	Dégagement à une fenêtre fermée en permanence	12 pouces (30cm) recommandé pour éviter la condensation sur la fenêtre	12 pouces (30cm). 9 pouces (23cm) pour appareils 50 000 Btu et moins
D	Le dégagement vertical aux soffites ou soffite de vinyle / bardage aérés situés au-dessus de l'évent, à l'intérieur d'une distance horizontale de 2pi [60cm] à partir du centre de l'évent	18 pouces (46cm)	18 pouces (46cm)
E	Dégagement aux soffites non aérés	12 pouces (30cm)	12 pouces (30cm)
F	Dégagement de la plaque de l'évent à un coin extérieur	3po *	3po *
G	Dégagement de la plaque de l'évent à un coin intérieur	3po *	3po *
H	Dégagement à une ligne se prolongeant au-dessus du centre du compteur/régulateur de gaz	3pi [91cm] de chaque côté sur une hauteur de 15pi [4,5m] au-dessus du compteur/régulateur	3pi [91cm] de chaque côté sur une hauteur de 15pi [4,5m] au-dessus du compteur/régulateur
I	Dégagement à la sortie d'entretien du régulateur	3pi (91 cm)	3pi (91 cm)*
J	Dégagement aux entrées d'air non mécanisées de l'édifice ou aux apports d'air de tout autre appareil	6po (15 cm) pour appareils ≤ 10,000 Btu/h (3 kW), 12 po (30 cm) pour appareils > 10,000 Btu/h (3 kW) and ≤ 100,000 Btu/h (30 kW), 36 po (91 cm) pour appareils > 100,000 Btu/h (30 kW)	6 po (15 cm) pour appareils ≤ 10,000 Btu/h (3 kW), 9 po (23 cm) pour appareils > 10,000 Btu/h (3 kW) and ≤ 50,000 Btu/h (15 kW), 12 po (30 cm) pour appareils > 50,000 Btu/h (15 kW)
K	Dégagement aux dessus des entrées d'air mécanisées	6pi (1.83 m)	3pi [91cm] si à moins de 10pi [3m] horizontalement
L	Clearance above paved sidewalk or paved driveway located on public property	7pi (2.13 m)†	7pi (2.13 m)*
M	Dégagement sous une véranda, porche, patio ou balcon	12po (30 cm)‡	12po (30 cm) *

N.B.:

- Conformément au code du gaz naturel et propane CSA B149.1, en vigueur.
 - Conformément au code national ANSI Z223.1/NFPA 54, en vigueur.
- * Vérifiez les dégagements prescrits par les codes locaux et les exigences du fournisseur de gaz.
- † Une sortie d'évacuation ne doit pas être installée directement au-dessus d'un trottoir pavé ou d'une entrée pavée pour véhicules situés entre deux résidences familiales pour l'utilisation des deux habitations.
- ‡ Permis seulement si la véranda, le porche, le patio ou le balcon est complètement ouvert sur au moins 2 côtés sous le plancher.

Il est impératif que l'évent de sortie soit situé selon les distances, tel qu'indiqué. Il ne doit pas y avoir quoi que ce soit comme par exemple buissons, clôtures, cabanons, patios ou autre construction qui puisse obstruer la sortie d'évacuation à moins de 24po de la plaque de l'évent.

Ne pas situer l'évent de sortie dans des endroits propices aux accumulations de neige ou de glace. Après une chute de neige, assurez-vous que l'évent n'est pas obstrué et dégagez-le pour prévenir un blocage accidentel du système d'évacuation. Lorsque vous utilisez une souffleuse, assurez-vous que la neige n'est pas dirigée vers l'évent de sortie.

L'évent ne doit pas être enfoncé dans le mur ou dans le revêtement. Si la finition du mur extérieur est en vinyle ou en bois, il est recommandé d'installer un écran de revêtement. No de pièce ZDVSSLR.

FDV451 / MQFDV453 Information générale sur l'installation des conduits d'évacuations

Cet appareil à gaz est approuvé pour une évacuation horizontale par un mur ou verticale par le toit. Seul des ensembles d'évacuation flexibles Kingsman (Z-Flex) et des composants spécifiquement approuvés et certifiés pour cet appareil peuvent être utilisés. L'utilisation des systèmes d'évacuation directe « Simpson Duravent » (modèle DV-GS), BDM Pro Form Direct Vent, « AmeriVent », « ICC Excel Direct », « Metal Fab Sure-Seal DV », et « Selkirk Direct Temp. » est également approuvée pour cet appareil.

Conduit Rigide

Lorsque vous utilisez les systèmes d'évacuation Simpson Duravent, AmeriVent, BDM Pro Form Direct Vent, ICC Excel Direct, Metal Fab Sure-Seal DV et Selkirk Direct Temp vous devez utiliser un adaptateur Duravent pour conduit rigide. (no de pièces ZDVFA pour les foyers et ZDVKA pour les poêles, les « Serenity » et ZDV3624B). Suivez les instructions fournies par Simpson Duravent, AmeriVent, ICC Excel Direct, Metal Fab Sure-Seal DV ou Selkirk Direct Temp pour l'installation des conduits et conformez-vous aux dimensions de dégagements aux combustibles fournies dans ce manuel. Appliquez du scellant haute température Mill Pac à tous les joints de conduits, adaptateur et évent de sortie tel que recommandé lorsque vous utilisez le système d'évacuation Kingsman Flex (Z-Flex) et Simpson Duravent.

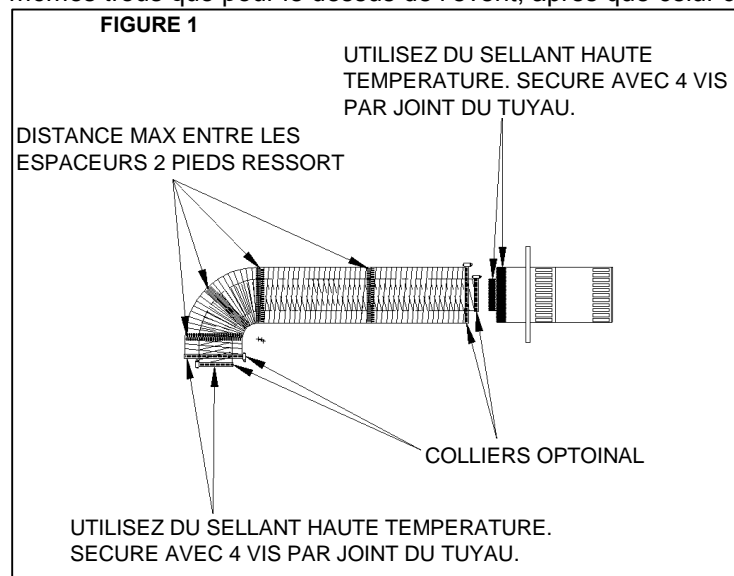
Évacuation avec conduit flexible

Le tuyau flexible est livré non étiré. Lors de l'installation vous devez l'étirer à pleine longueur. Le tuyau s'étire jusqu'à 2 fois sa longueur ex : 4pi devient 8 pi. Étirez complètement le tuyau et coupez l'excédent. N'utilisez pas plus de 2 raccords-unions pour allonger les tuyaux courts. Il est préférable d'utiliser une seule section dans une installation pour relier le foyer et l'évent de sortie.

Placez les ressorts d'espacement environ tout les 2pi pour stabiliser le conduit flexible de 4po à l'intérieur du conduit flexible de 7po. Pour les courbes, placez les ressorts dans la courbe ou avant et après. (voir fig.1)

Les conduits horizontaux nécessitent des courroies de soutien en métal tout les 2pi. Dans les installations déviées, des courroies de soutien devraient être utilisées pour stabiliser le tuyau.

Étirez les tuyaux de 4po et 7po pour que le tuyau de 7po dépasse du mur extérieur d'environ 2po ou 3po et le tuyau de 4po sorte de celui de 7po d'environ 2po à 3po. (voir fig.1) Attachez le tuyau de 4po à l'évent de sortie en premier et fixez-le à l'aide de scellant et de vis puis attachez le conduit flexible à l'évent et fixez le à l'aide calfeutrage et de vis. L'évent peut ensuite être repoussé vers le mur extérieur et attaché à la maison en le vissant à la charpente. Mettez de la silicone autour de l'évent de sortie pour le rendre étanche. Si vous allez utiliser un écran de revêtement, fixez le en utilisant les mêmes trous que pour le dessus de l'évent, après que celui-ci ait été étanchéifié avec du calfeutrant.



N.B. Il est primordial, pour assurer le fonctionnement sécuritaire et approprié de ce foyer, que tous les joints du conduit et de sa doublure intérieure soit scellés avec une bonne quantité de calfeutrant. N'utilisez que les rubans et scellant recommandés dans ce manuel. Scellant Mill Pac.

Utilisez du sellant haute température

Appliquez un ruban de sellant Mil Pac haute température à tous les joints et utilisez 4 vis pour fixer chaque conduit au foyer, à l'évent de sortie et joint si vous joignez des sections de conduit.

⚠ AVERTISSEMENT : NE PAS mélanger des pièces de différents systèmes sauf si spécifié dans le manuel.

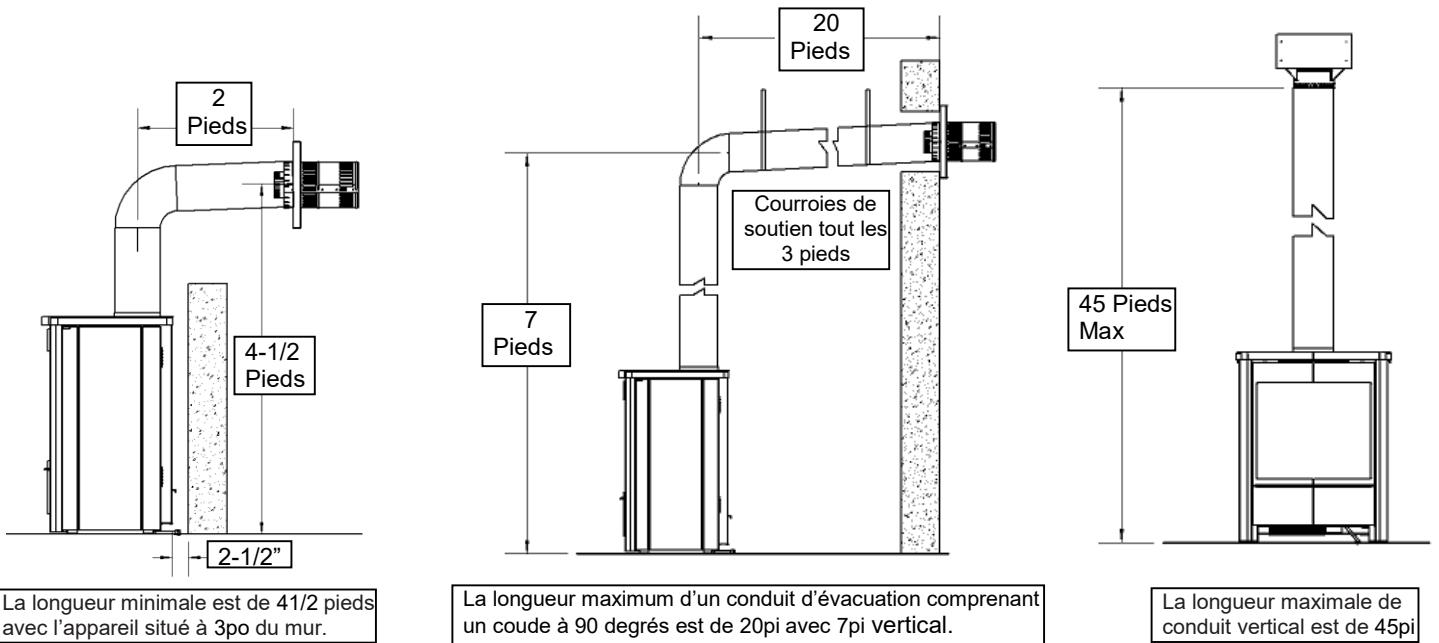
SOUVENEZ-VOUS QUE POUR CHAQUE 12po DE CONDUIT HORIZONTAL IL DOIT Y AVOIR 1/4po DE CONDUIT VERTICAL.

Comme il est très important que le système d'évacuation maintienne un équilibre entre l'entrée d'air de combustion et la sortie de fumée, certaines restrictions de configuration de conduit d'évacuation s'appliquent et doivent être strictement respectées.

Pour chaque coude de 90 ° après le premier coude de 90 ° la course horizontale doit être réduite de 36 ".

Pour chaque coude de 45 ° après le premier coude de 90 ° la course horizontale doit être réduite de 18 ".

Ceci ne s'applique pas aux coudes à 45 degrés installés dans les conduits verticaux. Les coudes à 45 degrés peuvent être installés dans des conduits horizontaux ou verticaux.



Distances minimales relatives à la ventilation :

(2 "en haut de coude), (1" du haut de tuyaux horizontaux), (1 "sur tous les autres tuyaux existants).

Seul des ensembles de couvre-joints fournis par le fabricant peuvent être utilisés lors de l'installation de cet appareil.

Les ouvertures d'échappement de tirage ne doivent pas être recouvertes ou bloquées.

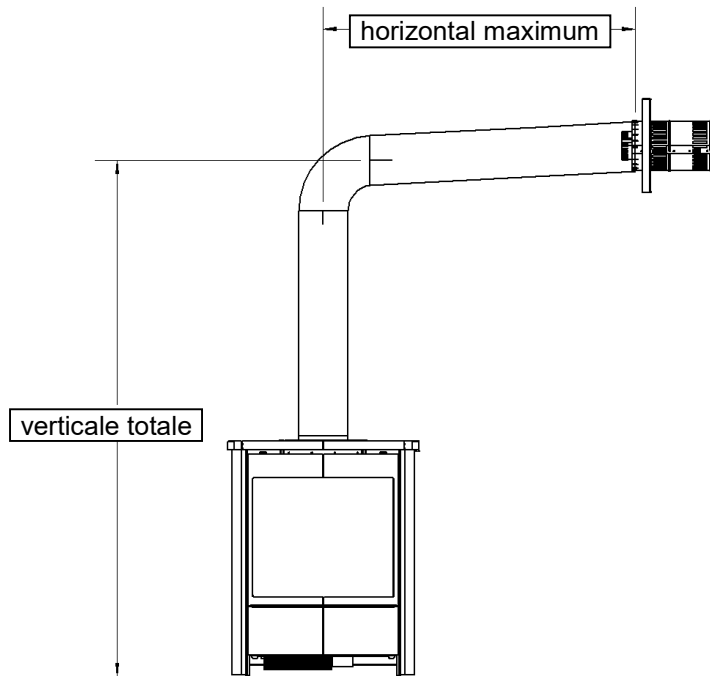
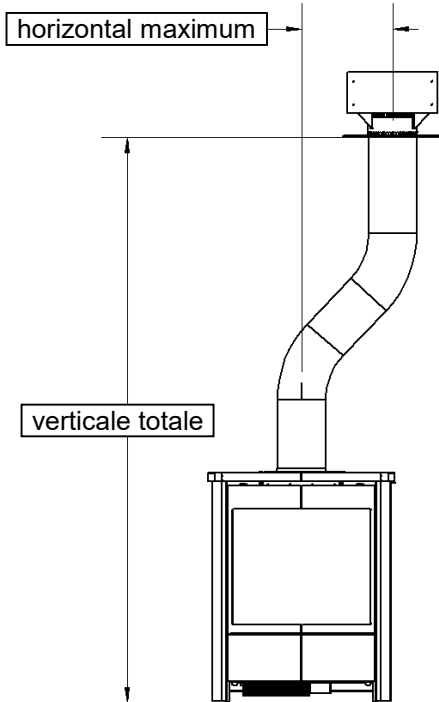
IMPORTANT : installez toujours le poêle de façon à ce que le moins possible de conduits déviés et/ou horizontaux soit nécessaires. Pour chaque 12po de conduit horizontal il doit y avoir 1/4po de conduit vertical.

IMPORTANT : INSTALLEZ TOUJOURS LE POÊLE DE FAÇON À CE QUE LE MOINS POSSIBLE DE CONDUITS DÉVIÉS ET/OU HORIZONTALS SOIT NÉCESSAIRES. POUR CHAQUE 12PO DE CONDUIT HORIZONTAL IL DOIT Y AVOIR 1/4PO DE CONDUIT VERTICAL.

Le tableau qui suit montre la relation entre les conduits d'évacuation verticaux et horizontaux et vous aidera à déterminer la longueur des différents conduits pour une performance optimale de votre poêle.

Comment utiliser le tableau de conduits horizontaux

1. Déterminez la hauteur du système et le nombre de coudes nécessaires.
2. Après avoir déterminé la distance verticale, déterminez la longueur maximale de la section horizontale autorisée.



verticale totale		Horizontale totale Max	
Pieds	Mètres	Pieds	Mètres
4-1/2	1.4	2	.6
5	1.5	5	1.5
6	1.8	10	3
7	2.1	20	6.1
8	2.4	20	6.1
9	2.7	20	6.1
10	3.0	20	6.1
11	3.4	20	6.1
12	3.7	20	6.1
13	4.0	20	6.1
14	4.3	20	6.1
15	4.6	20	6.1
16	4.9	20	6.1
17	5.2	20	6.1
18	5.5	20	6.1
19	5.8	20	6.1
20	6.1	20	6.1
25	7.5	20	6.1
30	9.0	15	4.6
40	12	10	3
45	14	0	0

N.B. : Pour chaque coude à 45 degrés installé sur le conduit horizontal, vous devez réduire la longueur du conduit horizontal de 18po (45cm). Ceci ne s'applique pas aux coudes à 45 degrés installés dans les conduits verticaux.

Pour chaque coude de 90 ° après le premier coude de 90 ° la course horizontale doit être réduite de 36 " (90cm).

FDV451 / MQFDV453 Installation des conduits d'évacuations horizontaux

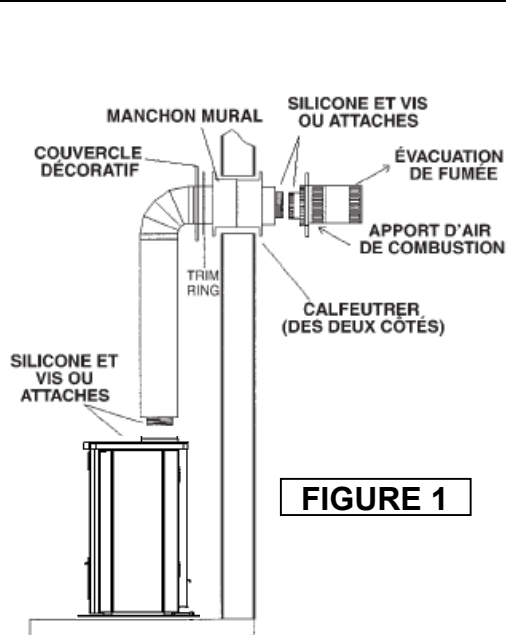


FIGURE 1

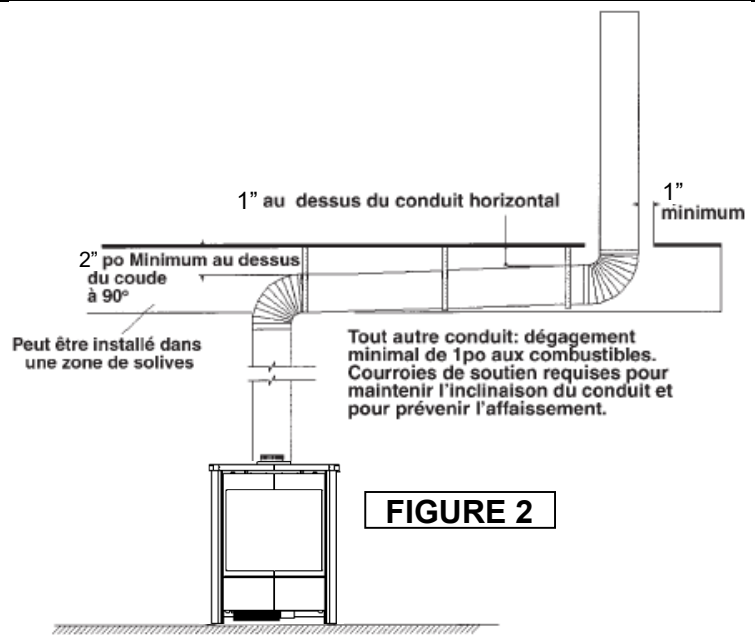


FIGURE 2

1. Voir **Le tableau de conduits horizontaux** pour déterminer la distance minimale entre le plancher du foyer et le centre de l'évent. Percez le mur en prévoyant un espace pour un manchon de 11po x 11po (diamètre intérieur) pour les murs combustibles et un manchon de 8po de diamètre pour les murs non combustibles. (voir figure 3)
2. Voir les **Dégagements aux combustibles**.
3. Choisissez la longueur approximative du conduit d'évacuation, des mesures précises ne sont pas nécessaires car votre tuyau flexible peut être étiré jusqu'à 2 fois sa longueur pour faciliter l'installation.
4. Pour installer le manchon centrez-le à l'intérieur de l'ouverture de 11po x 11po de la charpente et fixez-le. Passez le conduit dans le manchon mural.
5. Avant de joindre les tuyaux Appliquez un ruban de sellant Mill Pac haute température au bout du tuyau. Premièrement, attachez le tuyau de fumée de 4po à l'évent de sortie avec du scellant et fixez avec les 4 vis fournies. À ce moment, assurez-vous que les ressorts d'espacement sont fixés au tuyau de 4po tel que nécessaire. Ensuite fixez le tuyau de 7po de la même façon.
6. Placez l'évent de sortie et scellez-le au mur avec du calfeutrage autour du manchon pour le rendre résistant aux intempéries. Après avoir installé l'évent de sortie, vérifiez pour vous assurer que le conduit sort du manchon et se connecte bien à l'évent de sortie.
7. Avant de connecter les tuyaux au carneau du foyer, Appliquez un ruban de sellant Mill Pac haute température au bout du tuyau. Premièrement, attachez le tuyau de fumée de 4po au foyer avec du scellant et fixez avec les 4 vis fournies. À ce moment, assurez-vous que les ressorts d'espacement sont fixés au tuyau de 4po tel que nécessaire. Puis attachez le tuyau de 7po de la même façon.
8. Placez les courroies de métal tous les 2pi (61cm) pour stabiliser les conduits flexibles horizontaux. Vérifiez le foyer pour vous assurer qu'il est au niveau, bien positionné et ancré.
9. Placez les courroies de métal pour stabiliser les conduits flexibles verticaux et maintenir un dégagement minimum de 1po ou plus.

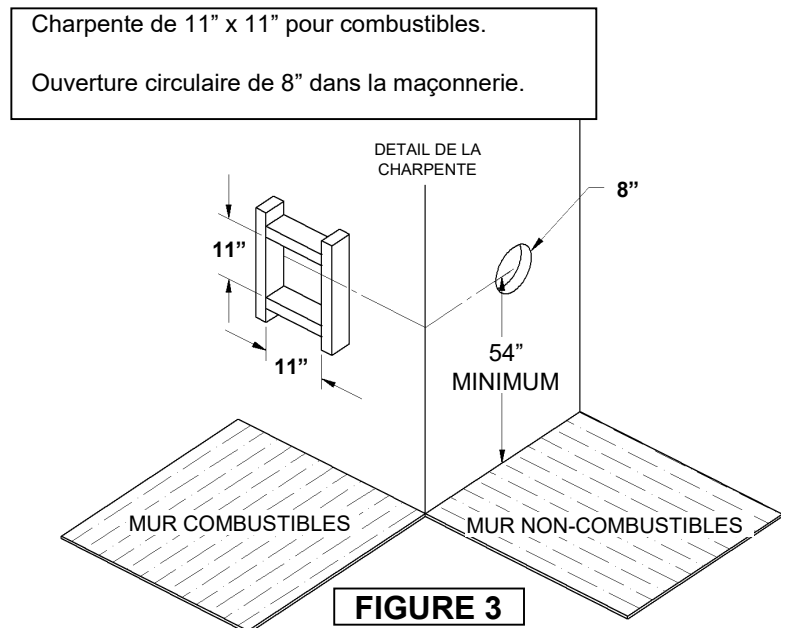


FIGURE 3

Pour une finition de mur extérieur avec un revêtement de vinyle ou de bois, il est recommandé d'installer un écran de revêtement. No de pièce : ZDVSSLR.

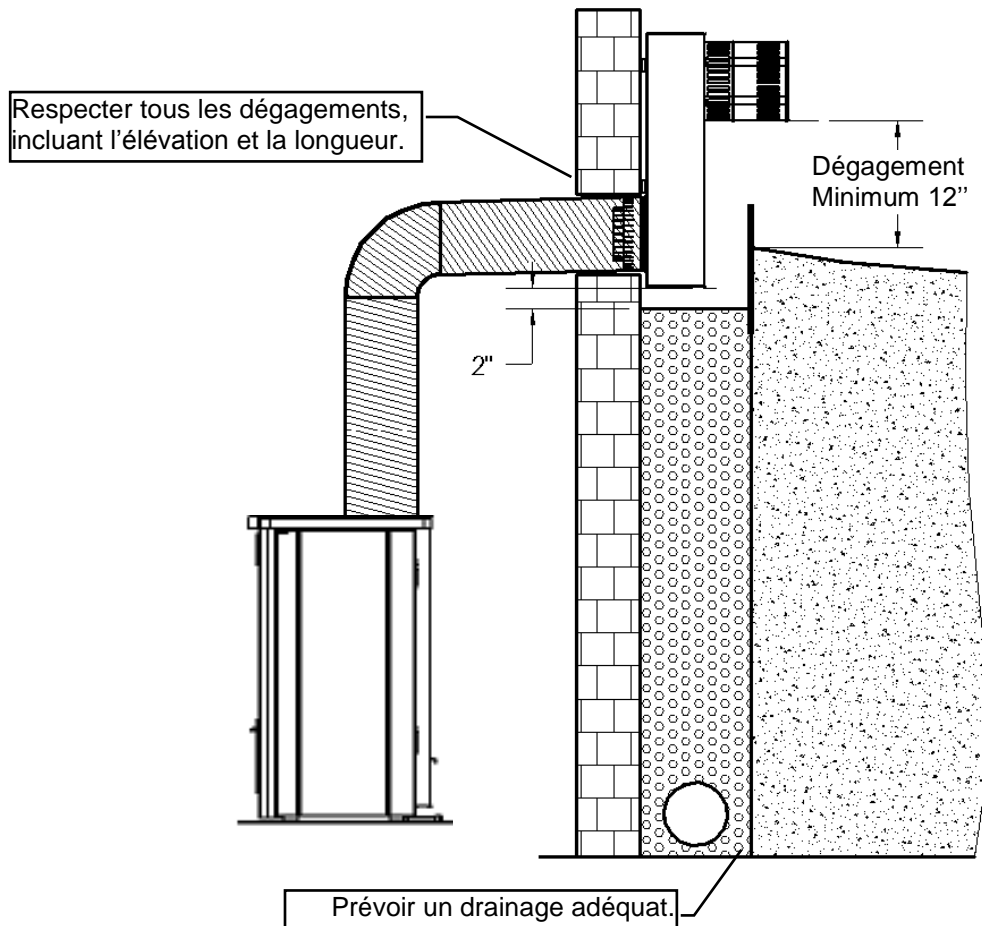
NB: la sortie de ventilation ne doit pas être encastré dans le mur ou le revêtement extérieur.

AVERTISSEMENT : DES CAGES DE SÉCURITÉ SONT DISPONIBLES POUR TOUS LES ÉVÉNEMENTS D'ÉVACUATION HORIZONTALE. CONSULTEZ LES CODES LOCAUX.

2 évents en tuba sont disponibles s'il est nécessaire de relever la sortie de l'évacuation sur l'extérieur de l'édifice :

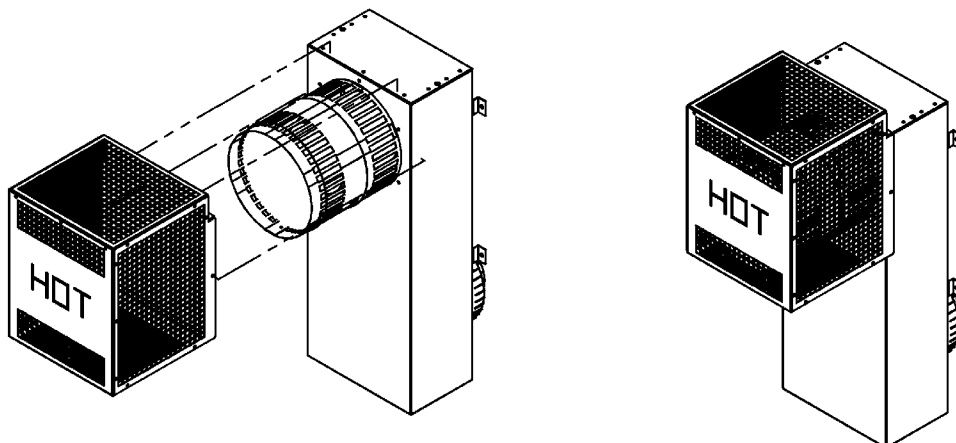
Z47ST24 (hauteur 24", 14-1/2" center à center) **Z47ST36** (hauteur 36", 26-1/2" center à center)

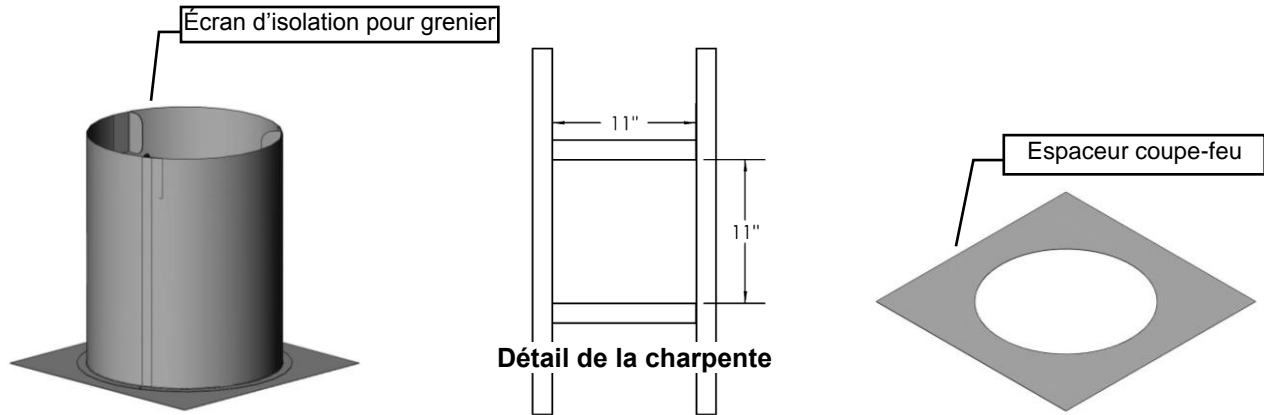
Suivre les procédures normales d'installation pour évacuation horizontale. Si l'évent en tuba doit être localisé sous la ligne de sol, une margelle avec un bon drainage est recommandée. Suivez les codes locaux. Laissez un dégagement de 2" sous le tuba pour éviter les infiltrations d'eau dans le tuba. Ne pas construire de mur autour du tuba ni tout autre type de cloison. **Ne pas remblayer.** La pente de terrain doit faire en sorte d'éloigner l'eau de la maison. Suivre tous les codes locaux.



-SUIVRE TOUS LES CODES LOCAUX-

- Une cage de sécurité (Z57STSC) est aussi disponible.
Placez la cage de sécurité sur le tuba et fixez-la avec 4 vis DT (fournies avec la cage de sécurité).





Utilisation avec coudes flexibles

Utilisez un support de toit et un tuyau rigide de 7po au niveau du toit. Le tuyau flexible n'est pas autorisé au niveau du toit. Lorsque le conduit pénètre dans le toit, un tuyau rigide galvanisé de 7po doit être utilisé. Attachez le tuyau flexible de 7po au tuyau rigide de 7po avec du scellant haute température, fixez avec 4 vis et assurez-vous qu'il soit bien fixé. Le conduit flexible intérieur de 5po doit être fixé de la même façon avec 4 vis mais doit pénétrer dans le conduit flexible de 5po et la section de 5po de l'évent de sortie. Attachez le tuyau rigide de 7po à l'évent de sortie de 7po avec du scellant et vissez avec 4 vis à tôle. Le dégagement de l'évent de sortie vertical est de 18po (45,7cm) au-dessus du toit, mesuré à partir du point de sortie le plus élevé sur la toiture. Soutenir les conduits verticaux pour maintenir un dégagement aux combustibles d'au moins 1po.

Solin de toiture

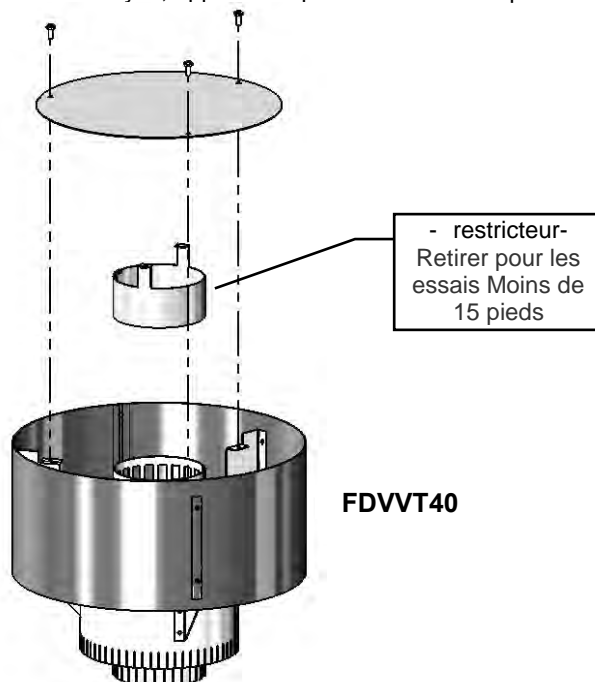
Assurez vous d'avoir le bon solin de toiture en vérifiant la pente du toit en utilisant un niveau et deux règles, ou en utilisant une carte de pente de toit.

Glissez un solin de toiture approprié à votre pente de toit sur la sortie du conduit. Placez le bord de la plaque du solin qui sera sur la partie la plus haute de la pente du toit sous les bardeaux. Les deux côtés et le bord le plus bas se placent sur les bardeaux.

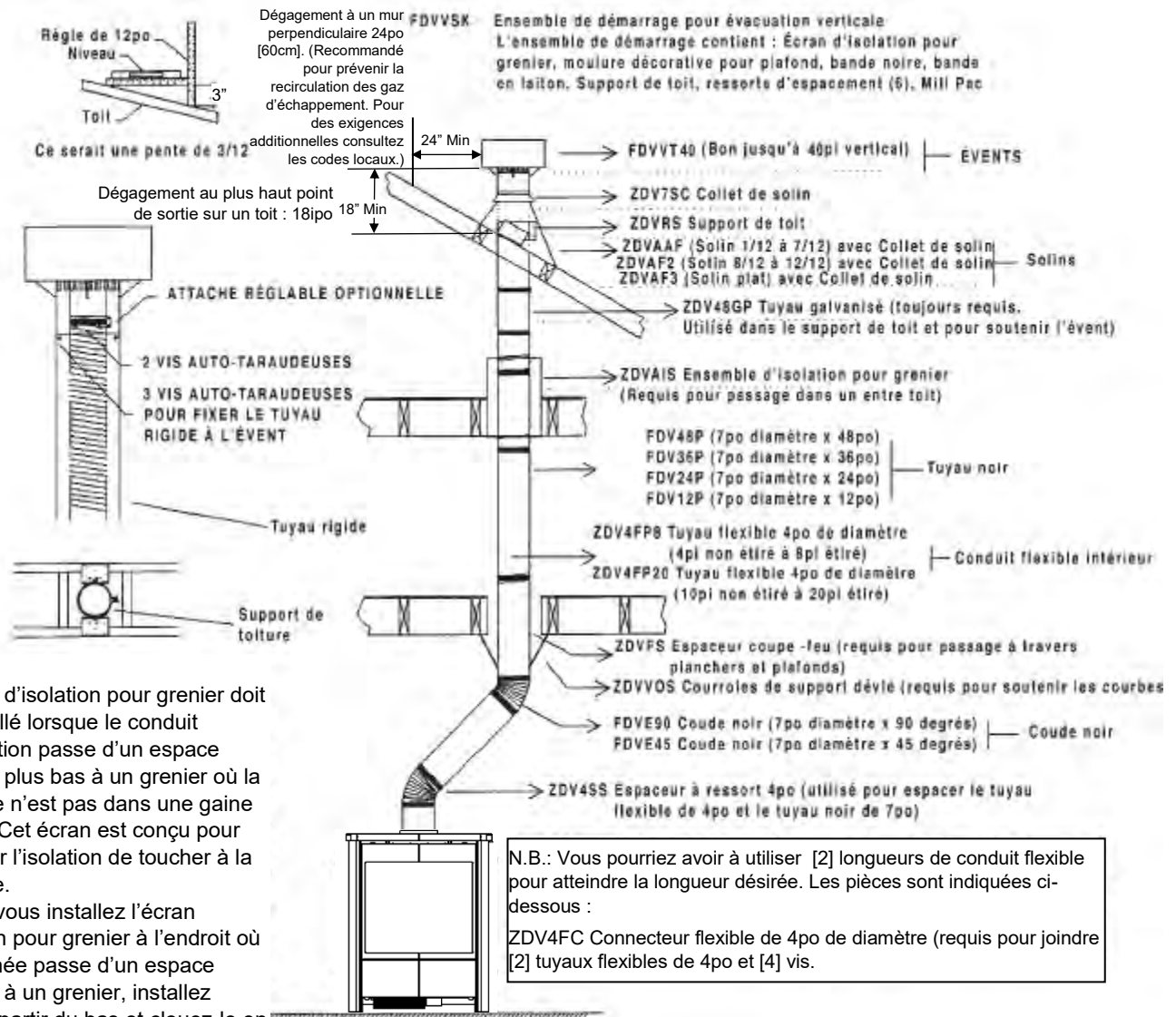
N.B. : Au bord supérieur de la plaque du solin, soulevez les bardeaux et clouez la plaque au tablier de toiture, puis cémentez les bardeaux à la plaque à l'aide d'un mastic étanche approprié.

Assurez-vous que la cheminée est d'aplomb. Équarrissez la plaque du solin et clouez-la en place au tablier de toiture. Utilisez 12 clous avec des rondelles de Néoprène ou couvrez les têtes avec un mastic approprié. Enroulez le collet de solin autour du conduit par dessus le solin. Fixez les bouts ensemble sans trop les serrer avec l'écrou et le boulon fournis. Glissez le collet vers le bas sur le conduit jusqu'à ce qu'il entre en contact avec le solin. Serrez le boulon et scellez le collet de solin au conduit avec un mastic étanche non combustible approprié.

Le solin et le collet de solin devraient être peints pour s'harmoniser avec les bardeaux. Ceci augmentera la durée de vie et améliorera l'apparence. Nettoyez, apprêtez et peignez avec des produits de peinture appropriés.



FDV451 / MQFDV453 Installation Des Conduits D'évacuation Verticaux



Un écran d'isolation pour grenier doit être installé lorsque le conduit d'évacuation passe d'un espace habitable plus bas à un grenier où la cheminée n'est pas dans une gaine isolante. Cet écran est conçu pour empêcher l'isolation de toucher à la cheminée.

Lorsque vous installez l'écran d'isolation pour grenier à l'endroit où la cheminée passe d'un espace habitable à un grenier, installez l'écran à partir du bas et clouez-le en place à l'aide de clous vrillés de 1po.

Un coupe-feu doit être installé sous le bas des solives lorsque le conduit traverse un plancher ou un plafond. Si un écran d'isolation pour grenier est utilisé, un coupe-feu n'est pas nécessaire.

Une paire (2) de coudes à 45degrés peut être utilisée pour dévier le conduit afin d'éviter d'avoir à couper les solives et pour éviter d'autres obstacles.

Lorsque vous utilisez un coude à 45o, un support de coude est nécessaire directement au dessus du coude le plus haut.

Lorsque vous installez un coude dans une zone de solives, un dégagement minimum de 2po aux matières combustibles au dessus du coude doit être maintenu, pour le côté et le dessous du tuyau, un dégagement minimum de 1po aux matières combustibles doit être maintenu. Si le conduit passe horizontalement, un dégagement minimum de 1po au dessus du conduit horizontal doit être maintenu.

La hauteur verticale maximale du système de conduits ne devrait pas excéder 45pi.

Des espaceurs à ressort doivent être installés sur le tuyau flexible de 4po à tous les 3pi pour les conduits verticaux. Sur un coude à 45o ou 90o, un espaceur à ressort est nécessaire au début et à la fin du coude.

Évacuation verticale pour les climats froids

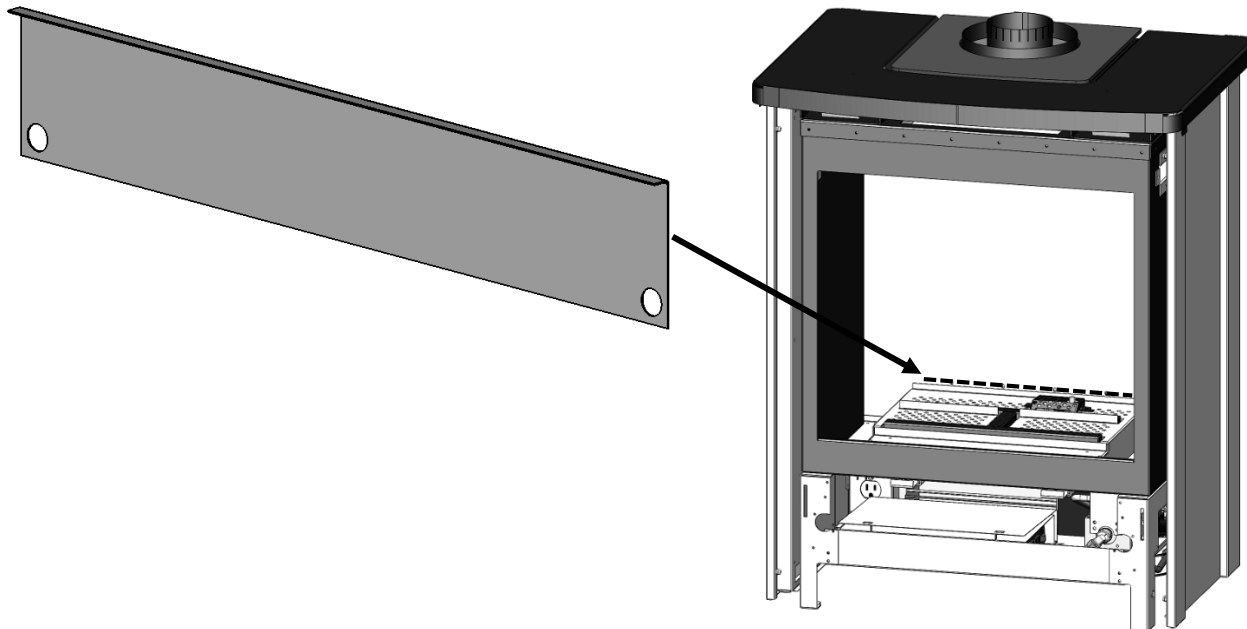
Dans les régions où les températures descendent régulièrement sous -10oC ou 14oF, nous recommandons que l'enchâssure soit isolée, et que le conduit d'évacuation soit entouré d'isolant Mylar là où il passe dans un entre-toit. Ceci augmentera la température du conduit et aidera à l'évacuation dans des conditions de températures froides.

Il est aussi important que les appareils à évacuation directe verticale fonctionnent quotidiennement durant les mois d'hiver ceci empêche le gel de l'évent. Nous recommandons l'utilisation d'un thermostat (interdit pour un appareil installé aux États-Unis) réglé à la température de la pièce pour permettre le fonctionnement cyclique de l'appareil. Pour les modèles comportant un IPI il peut être nécessaire de régler l'appareil en mode de veilleuse continue (Standing pilot) pour garder de la chaleur dans la cavité. Cette procédure évite que de l'air froid pénètre dans la cheminée et se rende vers les pièces de la maison. Par le même fait quand la température interne du foyer est légèrement élevée celui-ci garde sa capacité à évacuer proprement les gaz de combustion. Et facilite le démarrage.

Évacuation verticale de plus de 12 pieds

FDV451 MQFDV453 Restricteur d'air

Lorsque ventilation verticale sera de 12 pieds ou plus, utiliser le restricteur d'air fourni.



Pour utiliser le restricteur d'air, il suffit d'insérer derrière le faux-plancher, comme illustré.



Liste de pièces :

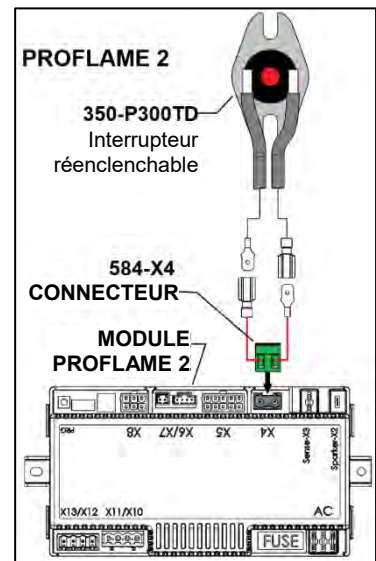
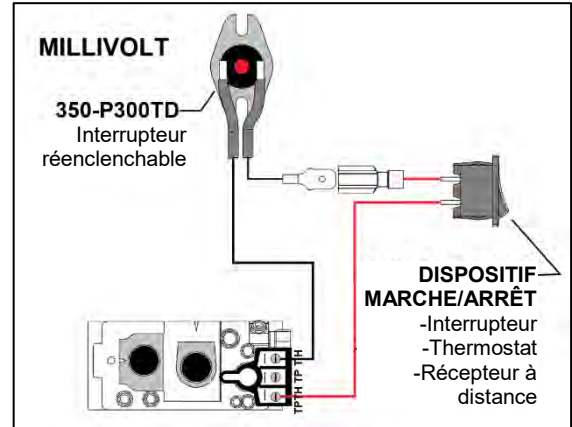
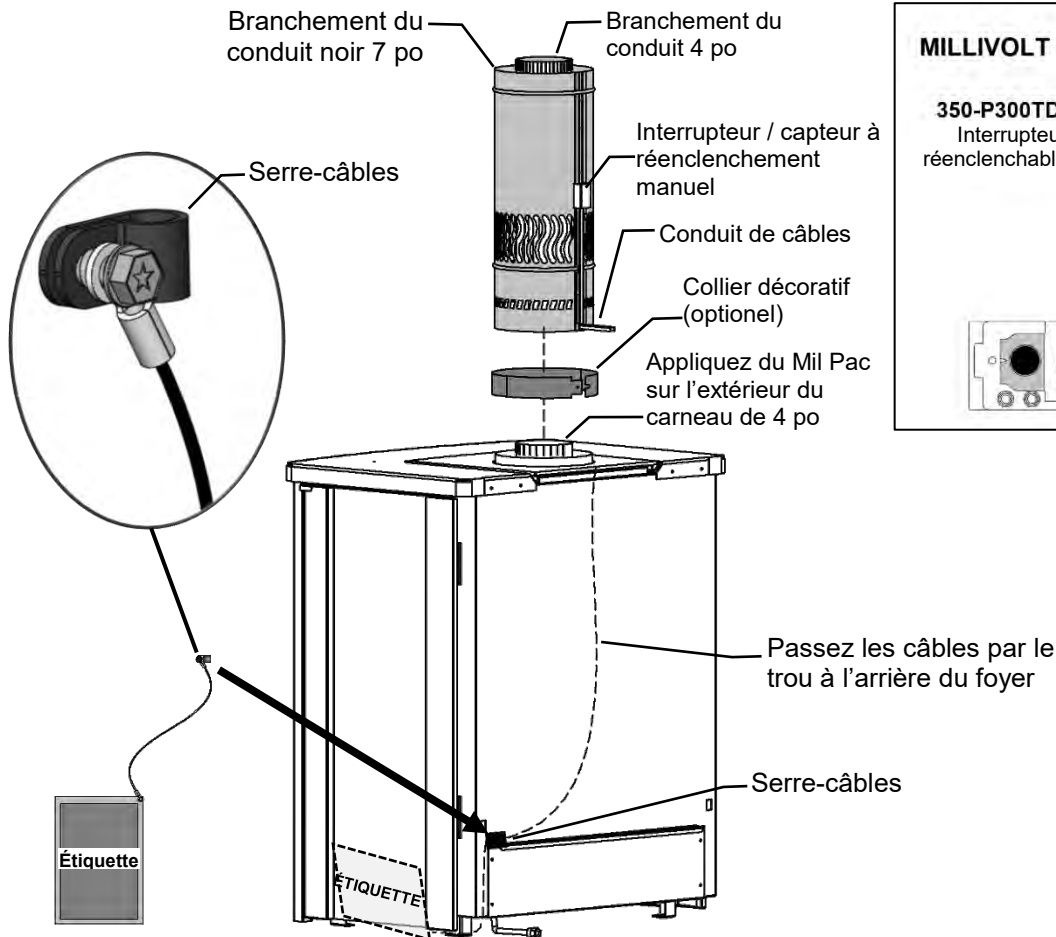
- [1] Convertisseur B-Vent
- [2] Vis DT
- [1] Serre-câbles

Ce dispositif permet de ventiler un foyer à évacuation directe comme un foyer à cheminée B-Vent.

**POUR LES INSTALLATEURS QUALIFIÉS SEULEMENT.
DOIT ÊTRE INSTALLÉ VERTICALEMENT, TEL QU'ILLUSTRÉ.
SE CONFORMER À TOUS LES CODES LOCAUX.**



AVERTISSEMENT : Le fonctionnement de cet appareil s'il n'est pas branché à un système d'évacuation correctement installé et entretenu ou la modification du système d'arrêt pour évacuation bloquée peut provoquer un empoisonnement au monoxyde de carbone (CO) et possiblement un décès.



Fixez l'étiquette de câbles et le serre-câbles au foyer.

Placez à l'intérieur de la base.

L'ÉTIQUETTE NE DOIT PAS TOUCHER LE VENTILATEUR

Installation :

1. Appliquez du scellant Mill-Pac sur l'extérieur du carneau de 4 pouces du foyer.
2. Pliez vers le haut la portion inférieure du conduit de câbles, tel qu'illustré ci-dessus. Assurez-vous de le placer à l'arrière du foyer.
3. Descendez délicatement le convertisseur B-Vent sur les collets de 4 et 7 pouces de l'appareil jusqu'à ce qu'il soit complètement en place.
4. Fixez le convertisseur B-Vent avec une vis.
5. (Optionel) Installez le collier décoratif autour de la base du convertisseur B-Vent.
6. Passez les câbles par le trou à l'arrière du haut du foyer tel qu'illustré ci-dessus. Les retenir en place avec le serre-câbles fourni et une vis. Branchez les câbles comme illustré dans le schéma ci-dessus.
7. Fixez l'étiquette de câbles et le serre-câbles au coin inférieur droit à l'arrière du foyer. Placez l'étiquette à l'intérieur de la base du foyer. **L'ÉTIQUETTE NE DOIT PAS TOUCHER LE VENTILATEUR.**

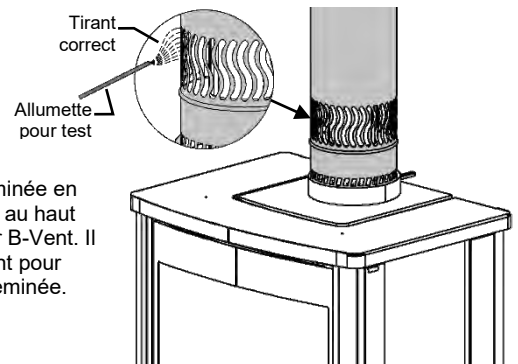
Le test suivant doit être effectué par l'installateur avant la fin de l'installation.

1. Fermer toutes les portes et fenêtres de la pièce où se trouve le foyer.
2. Mettre en marche tous les extracteurs d'air et les ventilateurs des appareils de chauffage.

3. Allumer le foyer. Régler la flamme au plus haut.

4. Attendre 10 minutes.

5. Vérifier le tirant de la cheminée en faisant le test de l'allumette au haut des fentes du convertisseur B-Vent. Il doit y avoir un tirant suffisant pour aspirer la fumée vers la cheminée.



-INSTALLATEURS QUALIFIÉS SEULEMENT-

**CE CONVERTISSEUR B-VENT DOIT ÊTRE INSTALLÉ VERTICALEMENT, TEL QU'ILLUSTRÉ.
UNE CHEMINÉE SERVANT À L'ÉVACUATION DE CET APPAREIL NE DOIT PAS ÊTRE PARTAGÉE AVEC AUCUN AUTRE APPAREIL.**

-SUIVRE TOUS LES CODES LOCAUX-

Cet appareil peut être ventilé par différent types d'application incluant :

- Une cheminée de maçonnerie avec doublure d'argile
- Une cheminée pour foyer au bois
- Une cheminée B-Vent pour appareil à combustibles liquides

Une cheminée B-Vent pour combustibles liquides ou un conduit flexible de 4" peuvent être utilisés.

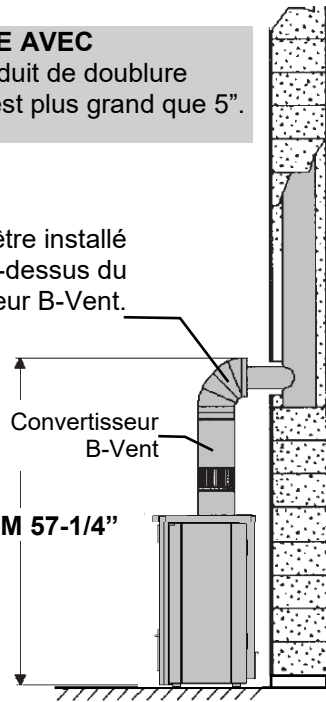
Installez la cheminée B-Vent pour combustibles liquides, en suivant les spécifications d'installation du manufacturier de la cheminée B-Vent.

Les installation verticales, horizontales et avec déviation sont permises. **N.B. :** **L'installation de la cheminée B-Vent doit se faire en conformité avec les instructions d'installation de son manufacturier.** Suivre le tableau pour évacuation B-Vent horizontale, verticale, ou avec déviation.

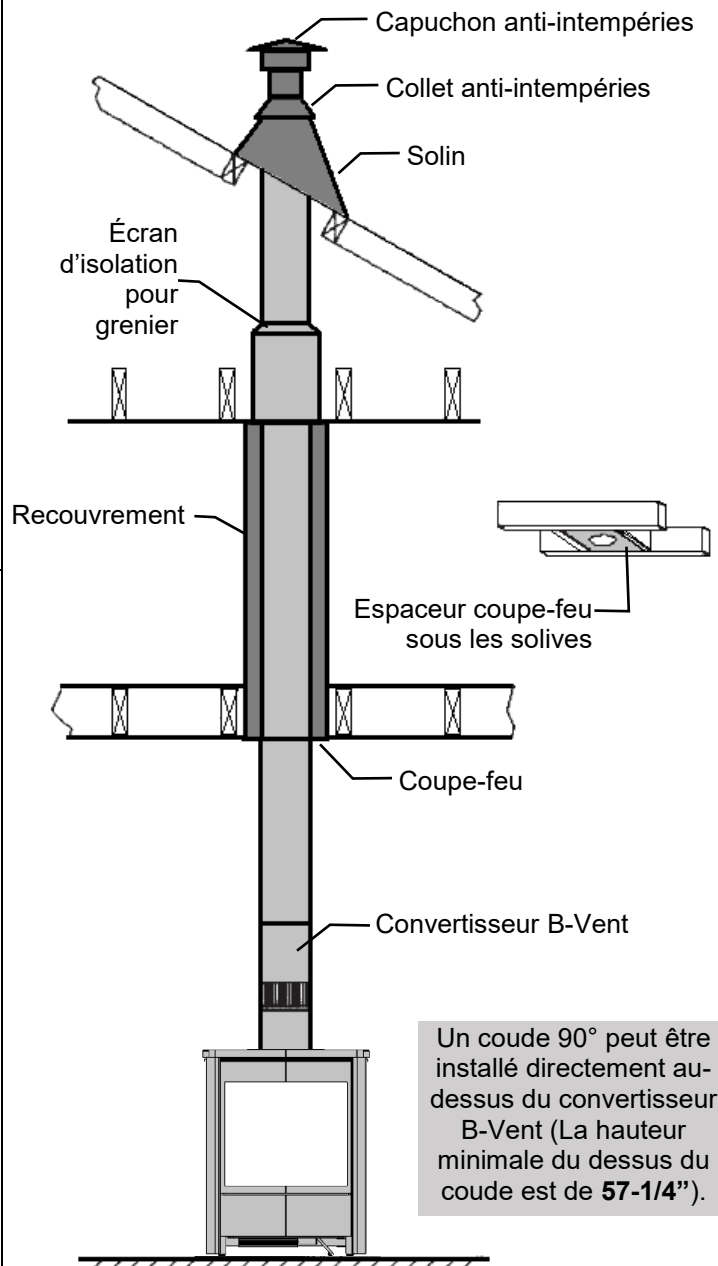
CHEMINÉE DE MAÇONNERIE AVEC DOUBLURE D'ARGILE : Conduit de doublure requis si le diamètre intérieur est plus grand que 5".

Un coude 90° peut être installé directement au-dessus du convertisseur B-Vent.

MINIMUM 57-1/4"



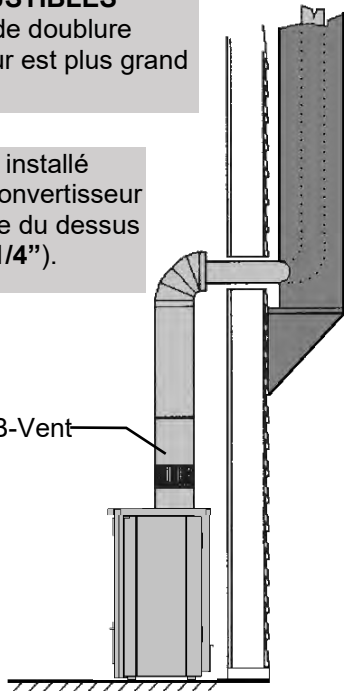
CHEMINÉE B-VENT POUR COMBUSTIBLES LIQUIDES : Conduit de doublure requis si le diamètre intérieur est plus grand que 6".



CHEMINÉE POUR COMBUSTIBLES SOLIDES/ BOIS : Conduit de doublure requis si le diamètre intérieur est plus grand que 6".

Un coude 90° peut être installé directement au-dessus du convertisseur B-Vent (La hauteur minimale du dessus du coude est de **57-1/4"**).

Convertisseur B-Vent



Un coude 90° peut être installé directement au-dessus du convertisseur B-Vent (La hauteur minimale du dessus du coude est de **57-1/4"**).

VANTAGE Poêle à évent direct

Inscrite pour les USA / Canada comme un foyer chauffant au gaz ventilé, double brûleur, Céramique Verre, Glowing Embers, Salut / Lo SIT Valve, interrupteur ON / OFF, 4/7 "Flue 34,500 BTU NG, 31,000 BTU Propane

No de pièce Description

MFDV451N	Poêle sur pieds avec évacuation directe, millivolt – Gaz Naturel
FDV451NE	Poêle sur pieds avec évacuation directe, IPI – Gaz Naturel
FDV451NE2	Poêle sur pieds avec évacuation directe, IPI, télécommande – Gaz Naturel
FDV451LP	Poêle sur pieds avec évacuation directe, millivolt – Propane
FDV451LPE	Poêle sur pieds avec évacuation directe, IPI – Propane
FDV451LPE2	Poêle sur pieds avec évacuation directe, IPI, télécommande – Propane

Ensemble de conversion

450DV-CKLP	Ensemble de conversion - Millivolt - au propane
450DV-CKNG	Ensemble de conversion - Millivolt - au gaz naturel
450DV-CKLPI	Ensemble de conversion - IPI - Pour Propane
450DV-CKNGI	Ensemble de conversion - IPI - au gaz naturel

Devants de porte: (requis pour chaque unité)

F450FBL	Visage de porte et couvercle de ventilation - Charbon avec plats montants latéraux noirs et Ecran de sécurité
F450FPB	Visage de porte et couvercle de ventilation - Charbon avec la poudre enduite montants latéraux noirs et Ecran de sécurité
F450FSS	Visage de porte et couvercle de ventilation - Charbon avec montants latéraux en acier inoxydable et l'écran de sécurité

PORTES LATÉRAUX: (requis pour chaque unité)

F451SDSBL	Portes latérales - cadre noir - Panneau massif - Charbon
F451SDSPB	Portes latérales - enduit de poudre noire Frame - Panneau massif - Charbon
F451SDSSS	Portes latérales - Acier Inox - Panneau massif - Charbon
F451SDFBL	Portes latérales - cadre noir - Panneau Flamme - Charbon
F451SDFPB	Portes latérales - Poudre cadre noir - Panneau Flamme - Charbon
F451SDFSS	Portes latérales - Acier Inox - Panneau Flamme - Charbon

**ENSEMBLE DE BÛCHE :
(REQUIS POUR CHAQUE APPAREIL)**

LOGF451	Ensemble de bûches – Chêne fibre avec braises
---------	---

Accessoires

F45LG	Barreau de grille
F35FK	Ensemble de ventilateur à vitesse et contrôle mural (détection de température)

F450RL	Doublure réfractaire
F450PL	Doublure Porcelaine
Z1MT	Thermostat millivolt support mural
Z80PT	Thermostat programmable digital millivolt support mural (1F80-40)
GFRC	Télécommande millivolt / IPI-- Marche / Arrêt
GTRC	Télécommande millivolt – Thermostat
GTMRGN	Télécommande millivolt – [Thermostat/modulateur – GN]
GTMRCP	Télécommande millivolt [Thermostat/modulateur – P]
GTFRCN	Télécommande millivolt [Thermostat/ modulateur/ventilateur – GN]
GTFRCP	Télécommande millivolt – [Thermostat/ modulateur/ventilateur – P]
EGTRC	Télécommande IPI– Thermostat
EGTMRGN	Télécommande IPI – [Thermostat/modulateur – GN]
EGTMRCP	Télécommande IPI – [Thermostat/ modulateur – P]
EGTFRGN	Télécommande IPI [Thermostat/modulateur/ventilateur – GN]
EGTFRCP	Télécommande IPI [Thermostat/ modulateur/ventilateur – P]
FV7FBT	Collet décoratif en laiton 7po
F7DBC	Collet décoratif noir 7po
F7DTP	Plaque couvre-joint murale noire décorative

VANTAGE	Poêle à événement direct - Vue la baie
Inscrite pour les USA / Canada comme un foyer chauffant au gaz ventilé, double brûleur, Céramique Verre, Glowing Embers, Salut / Lo SIT Valve, interrupteur ON / OFF, 4/7 "Flue 34,500 BTU NG, 31,000 BTU Propane	

No de pièce	Description
MQFDV453N	Poêle sur pieds avec évacuation directe, millivolt – Gaz Naturel
MQFDV453NE	Poêle sur pieds avec évacuation directe, IPI – Gaz Naturel
MQFDV453NE2	Poêle sur pieds avec évacuation directe, IPI, télécommande – Gaz Naturel
MQFDV453LP	Poêle sur pieds avec évacuation directe, millivolt – Propane
MQFDV453LPE	Poêle sur pieds avec évacuation directe, IPI – Propane
MQFDV453LPE2	Poêle sur pieds avec évacuation directe, IPI, télécommande – Propane

Ensemble de conversion	
450DV-CKLP	Ensemble de conversion - Millivolt - au propane
450DV-CKNG	Ensemble de conversion - Millivolt - au gaz naturel
450DV-CKLPI	Ensemble de conversion - IPI - Pour Propane
450DV-CKNGI	Ensemble de conversion - IPI - au gaz naturel

Devants de porte: (requis pour chaque unité)	
F450FBL	Visage de porte et couvercle de ventilation - Charbon avec plats montants latéraux noirs et Ecran de sécurité
F450FPB	Visage de porte et couvercle de ventilation - Charbon avec la poudre enduite montants latéraux noirs et Ecran de sécurité
F450FSS	Visage de porte et couvercle de ventilation - Charbon avec montants latéraux en acier inoxydable et l'écran de sécurité

PORTES LATÉRAUX: (requis pour chaque unité)	
MQ453SDBL	Portes latérales - cadre noir - Panneau massif - Charbon
MQ453SDPB	Portes latérales - enduit de poudre noire Frame - Panneau massif - Charbon
MQ453SDSS	Portes latérales - Acier Inox - Panneau massif - Charbon

JEU DE BÛCHES ou Media: Requis pour chaque unité	
LOGF451	Ensemble de bûches - chêne
MQLOGF452	Ensemble de bûches - chêne
MQLOGF453	Ensemble de bûches – bois flotté
MQSTONE	Roches décoratives
MQROCK2	Ensemble de roches naturel
MQROCK3	Ensemble de roches multicolore
MQEMBER	Braise incandescente 5LB
MQG5W	Verre décoratif 1/2" blanc 5LB
MQG5A	Braise de verre décoratif – Azuria Bleu 5LB
MQG5B	Braise de verre décoratif – Noir 5LB
MQG5ZG	Braise de verre décoratif - Zircon Glacier 5LB
MQG5C	Braise de verre décoratif - bronze 5LB
RBCB1	boulets de canon - assortis

Accessoires	
F45LG	Barreau de Grille
F35FK	Ensemble de ventilateur à vitesse et contrôle mural (détection de température)
F450RL	Doublure réfractaire
F450PL	Doublure Porcelaine
Z1MT	Thermostat millivolt support mural
Z80PT	Thermostat programmable digital millivolt support mural (1F80-40)
GFRC	Télécommande millivolt / IPI-- Marche / Arrêt
GTRC	Télécommande millivolt – Thermostat
GTMRCN	Télécommande millivolt – [Thermostat/modulateur – GN]
GTMRCP	Télécommande millivolt [Thermostat/modulateur – P]
GTFRCN	Télécommande millivolt [Thermostat/ modulateur/ventilateur – GN]
GTFRCP	Télécommande millivolt – [Thermostat/ modulateur/ventilateur – P]
EGTRC	Télécommande IPI– Thermostat
EGTMRCN	Télécommande IPI – [Thermostat/modulateur – GN]
EGTMRCP	Télécommande IPI – [Thermostat/ modulateur – P]
EGTFRCN	Télécommande IPI [Thermostat/modulateur/ventilateur – GN]
EGTFRCP	Télécommande IPI [Thermostat/ modulateur/ventilateur – P]
FV7FBT	Collet décoratif en laiton 7po
F7DBC	Collet décoratif noir 7po
F7DTPdécorati	Plaque couvre-joint murale noire ve

PARTIES COMMUNES**Pièces du système de valve Millivolt**

1000-P136WR	Générateur/thermopile
1001-P069SI	Électrode 915.069 SIT
1001-P216SI	Thermocouple 290.216 SIT
1001-P165SI	Orifice de veilleuse GN 977.165 SIT
1001-P167SI	Orifice de veilleuse LP 977.167 SIT
1001-P633SI	Valve Nova LP intensité 0820633/651
1001-P634SI	Valve Nova GN intensité 0820634/652
1001-P713SI	Brûleur de veilleuse PL 199.713 TC SIT
1001-P714SI	Brûleur de veilleuse GN 199.714 TC SIT

Pièces de remplacement de l'allumage électronique- IPI

1006-P002si	Valve IPI [GN; Intensité]
1006-P003si	Valve IPI [P; Intensité]
1002-P047si	Veilleuse [P]
1002-P033si	Veilleuse [GN]
1002-P017si	Électrode
1002-P903si	Senseur de flamme d'électrode
1002-P302si	Carte d'allumage IPI
1002-P850si	Adaptateur mural courant alternatif
1002-P12BH	Bloc-piles
1002-P912si	Faisceau électrique
1001-P166si	Orifice de veilleuse [GN]
1001-P168si	Orifice de veilleuse [P]
1002-P013si	Moteur à pas [GN]
1002-P012si	Moteur à pas [P]
1002-P016si	Régulateur d'intensité [GN]
1002-P014si	Régulateur d'intensité [P]
6961-P161	Rallonge électrique 16 pouces

Pièces diverses

1000-150GE	Silicone GE rouge IS806 #736
1000-150MP	Scellant haute temp. Mill Pac 840099
1000-214	Allumeur Piézo 1244-17 MARK 21
1000-215	Écrou élastique en tôle (18MMx1.5MM) noir (1364.03)
1000-218	Interrupteur ivoire (1451/001)
1000-227	Couvercle ivoire (86001/001)
1000-255	Orifice laiton - (State Size)
2000-080	Thermodisque 2450 (pour ventilateur)
1000-306	Cordon thermique [Endos adhésif pour cadre de porte]
1000-085	Contrôle à vitesse variable KBWC-13BV
FP15GC	Connecteur en acier inoxydable pour gaz

Évacuation des foyers Kingsman

FDVHSK	Ensemble de démarrage pour évacuation horizontale – (poêles à évacuation directe) L'ensemble de démarrage contient : Évent de sortie horizontal, Manchon mural à dégagement nul, Anneau couvre-joint mural noir, Tuyau noir de 7po de diamètre -24po de longueur, Tuyau noir de 7po de diamètre 48po de longueur, Tuyau noir de 7po de diamètre 48po de longueur, Tuyau noir de 7po de diamètre 48po de longueur, Tuyau flexible de 4po 48po non étiré (96po étiré), (3) Bandes noires de 7po, Mill Pac
FDVVSK	Ensemble de démarrage pour évacuation verticale – (poêles à évacuation directe) L'ensemble de démarrage contient : Écran d'isolation pour grenier, Coupe-feu, Plaque couvre-joint pour plafond, Anneau couvre-joint, Anneau couvre-joint noir, Support de toit, ressorts d'espacement (6), (2) Bandes noires de 7po, Mill Pac
Z47VT	Évent de sortie verticale
FDVVT40	Évent de sortie vertical, conversion pour 15pi-40pi à moins de 15pi
FDVHT	Évent de sortie horizontal
FDVHSCU	Cage de sécurité pour événement horizontal
FDVHSQ	Évent de sortie horizontal carré
Z47ST24	Évent de sortie tuba (hauteur 24po, 14-1/2po centre/centre)
Z47ST36	Évent de sortie tuba (hauteur 36po, 26-1/2po centre/centre)
Z57STSC	Cage de sécurité pour événement tuba horizontal
FDV48P	Tuyau noir (7po diamètre x 48po)
FDV36P	Tuyau noir (7po diamètre x 36po)
FDV24P	Tuyau noir (7po diamètre x 24po)
FDV12P	Tuyau noir (7po diamètre x 12po)
FDVE90	Coude noir (7po diamètre x 90 degrés)
FDVE45	Coude noir (7po diamètre x 45 degrés)
ZDVDKA	Adaptateur pour poêle Dura-Vent (Pour poêles à évacuation directe)
ZDVAIS	Écran d'isolation pour grenier
ZDVVOS	Support dévié
ZDVFS	Espaceur coupe-feu
ZDVRS	Support de toit
ZDVSS	Écran de revêtement
ZDVWT	Manchon mural (Évacuation horizontale)
ZDV48GP	Tuyau galvanisé 7po Dia. x 48po (installations verticales)
ZDV4FP8	Tuyau flexible 4po de diamètre (4pi non étiré à 8pi étiré)
ZDV4FP20	Tuyau flexible 4po de diamètre (10pi non étiré à 20pi étiré)
ZDV4FC	Raccord flexible 4po de Diamètre
ZDV4SS	Espaceur à ressort 4po
ZDVAAF	Solin 7po avec Collet de solin (1/12 à 7/12)
ZDVAF2	Solin 7po avec Collet de solin (8/12 à 12/12)
ZDVAF3	Solin 7po avec Collet de solin plat
ZDV7SC	Collet de solin 7po

Guide de dépannage du système de contrôle de gaz

AVERTISSEMENT : AVANT DE PROCÉDER À TOUT TRAVAIL OU ENTRETEIN DU SYSTÈME DE CONTRÔLE DE GAZ, ENLEVER LA PORTE VITRÉE. N.B. : Avant de procéder au dépannage du système de contrôle de gaz assurez-vous que l'interrupteur de gaz est en position "On"

Problème	Causes possibles	Solutions
L'allumeur ne s'allume pas.	Électrode de la veilleuse défectueuse ou mal alignée. Allumeur défectueux (bouton-poussoir).	Regardez s'il y a une étincelle à l'électrode et à la veilleuse : S'il n'y en a pas et que le fil de l'électrode est bien branché, changez l'allumeur. Allumez la veilleuse avec une allumette. Si la veilleuse s'allume, éteignez-la et pressez le bouton rouge encore une fois. Si la veilleuse ne s'allume pas vérifiez l'espace de l'électrode à la veilleuse, il devrait être de 1/8po à 1/4po pour permettre une bonne étincelle.
La veilleuse ne reste pas allumée même si vous avez suivi les instructions à la lettre.	Thermocouple défectueux (Interrupteur de flamme si applicable). Aimant de valve défectueux.	Regardez la flamme de la veilleuse, elle doit empiéter sur le générateur et le thermocouple. Dégagez ou ajustez la veilleuse pour un empiètement maximal de la flamme sur le générateur et le thermocouple. Remplacez le thermocouple si la veilleuse ne reste pas allumée. (Serrer à la main 1/8 de tour) Remplacez la valve si la veilleuse ne reste pas allumée après avoir remplacé le thermocouple.
Le gaz ne se rend pas au brûleur, la veilleuse est allumée, poignée de la valve à « ON », interrupteur mural à « ON ».	Défaut de l'interrupteur mural, ou du filage. Le générateur ne génère pas un voltage suffisant. Orifice du brûleur obstrué. Opérateur automatique de valve défectueux.	Vérifier les connexions de l'interrupteur et du filage. Installez un fil de liaison entre les terminaux à l'interrupteur mural. Si le brûleur s'allume, remplacez l'interrupteur mural. Si non installez un fil de liaison entre les fils de l'interrupteur mural à la valve. Si le brûleur s'allume, les fils sont défectueux ou mal branchés. Testez le générateur avec un testeur millivolt. Prenez une mesure aux terminaux de la valve à gaz. Devrait être au moins 325 millivolts lorsque le bouton de la valve est enfoncée en position veilleuse (pilot) et l'interrupteur mural à «Off». Remplacez le générateur si la mesure est inférieure au minimum spécifié. Vérifiez et dégagez l'orifice. Débranchez, de la valve, les fils de l'interrupteur mural. Installez un fil de liaison entre les terminaux du haut et du bas de la valve. Mettre la valve en position «On». Si le brûleur principal ne s'allume pas, remplacez la valve.
La veilleuse s'éteint souvent.	La flamme de la veilleuse peut être trop faible ou trop haute déclenchant la mise au repos de sécurité de la veilleuse.	Nettoyez la veilleuse et/ou ajustez la flamme de la veilleuse pour un empiètement maximal au générateur et thermocouple. * Voir la remarque ci-dessous - Minuterie de sept jours
La flamme sort du brûleur et s'éteint en moins de 30 secondes.	La doublure intérieure de 4" s'est débranchée du carneau ou de l'évent, la flamme manque d'oxygène.	Remplacez la doublure de 4" à la sortie ou à l'évent avec des vis, de la silicone ou des attaches tel qu'indiqué dans le manuel.
La flamme sort du brûleur et s'éteint d'un côté alors que le reste de la flamme reste allumée.	Mauvaise installation de la brique réfractaire. La brique réfractaire est probablement inclinée.	Assurez-vous que la brique réfractaire est bien poussée contre le mur du foyer et retenue par le crochet.

***N.B. :** Le système de veilleuse de cet appareil peut être équipé d'une minuterie de sept jours. Dans ce cas, la flamme de la veilleuse s'éteint si le brûleur principal reste éteint pendant sept jours consécutifs.

Ce cycle de sept jours est remis à zéro chaque fois que le brûleur est allumé et éteint, et la flamme de la veilleuse reste allumée.

Si plus de sept jours passent sans que le brûleur principal soit allumé et éteint, et que la veilleuse est éteinte, suivez la procédure décrite dans ce manuel pour rallumer la veilleuse.



GARANTIE À VIE

Cette garantie à vie limitée s'applique seulement lorsque l'appareil reste à l'endroit où il a été initialement installé et seulement s'il a été installé aux États-Unis ou au Canada. Cette garantie est applicable uniquement si l'appareil est utilisé et installé selon les instructions écrites et conformément aux codes d'installation et du bâtiment et selon les bonnes pratiques du métier.

GARANTIE DE BASE D'UN AN

Pendant la première année suivant l'installation, nous remplacerons toute composante de votre appareil dont les matériaux ou l'assemblage seraient défectueux, incluant les coûts de main d'œuvre. Les réparations doivent être préalablement approuvées par Kingsman, les coûts de main d'œuvre sont calculés à partir d'un taux horaire prédéterminé et toute réparation doit être effectuée par l'entremise d'un distributeur autorisé Kingsman (Composantes exclues : ampoules des lampes, joints d'étanchéité et peinture).

GARANTIE À VIE LIMITÉE

L'échangeur de chaleur, la chambre de combustion et le brûleur de tous les produits Kingsman sauf pour les foyers extérieurs sont garantis contre les défauts de matériaux et de fabrication tant que le produit est en la possession du propriétaire original. Toute pièce à remplacer doit être retournée chez le distributeur et échangée contre une pièce de remplacement. Aucun frais de main-d'œuvre, de transport et/ou manutention associé aux réparations ou remplacement de pièces couvertes par cette garantie à vie, ne sera couvert par cette garantie.

CONDITIONS GÉNÉRALES

Au lieu de fournir une pièce de remplacement, nous pourrions, à notre convenance, accorder au distributeur notre prix de la pièce de rechange ou un crédit, équivalent au prix d'achat de la pièce par le distributeur, applicable sur ses prochains achats d'appareils neufs. Si un crédit est émis à la place de la pièce de remplacement, la plaque signalétique de l'appareil remplacé doit être remise lors de la réclamation. Et l'appareil remplacé doit être mis à la disposition du distributeur.

Dans le but d'établir la date d'installation, pour déterminer le début de cette garantie, ou pour tout autre raison, une preuve raisonnable de la date d'installation d'origine doit être présentée,* sinon la date d'entrée en vigueur sera basée sur la date de fabrication plus trente (30) jours.

Nous ne serons pas responsable et vous, l'utilisateur, devrez payer pour : (a) les dommages causés par un accident, une mauvaise utilisation, la négligence, un abus, une émeute, un incendie, une inondation ou un cas fortuit. (b) les dommages dus à l'utilisation de l'appareil dans une atmosphère corrosive contenant du chlore, du fluor ou autres produits chimiques dommageables (autrement que dans un environnement résidentiel normal) (c) les dommages dus à toute modification ou réparation non autorisée de l'appareil affectant sa stabilité ou sa performance (d) les dommages dus à une adaptation ou utilisation inappropriée de l'appareil ou de ses composantes (e) les dommages dus à un manque d'entretien ou un entretien incorrect de l'appareil. Nous ne sommes pas responsables des dépenses encourues pour (f) l'érection, le débranchement ou le démantèlement de l'appareil (g) les pièces et fournitures utilisées pour la réparation ou l'entretien (h) les réparations des dommages, non fonctionnement ou inefficacité dus à une mauvaise installation ou application (i) les coûts d'électricité ou de combustibles ainsi que l'augmentation des frais d'électricité et de combustibles quels qu'ils soient incluant l'utilisation supplémentaire ou inhabituelle d'un chauffage électrique.

Nous ne serons pas responsable des dommages et dépenses, spéciaux, indirects ou consécutifs dus à l'utilisation ou à la défaillance ou aux pannes de cet appareil. Nous n'avons pas et ne faisons aucune couverture de garantie pour l'adaptation pour des besoins spécifiques et il n'y a aucune condition implicite de garantie pour de telles adaptations. Nous ne faisons pas de garantie formelle sauf si mentionné dans cette garantie à vie limitée. Personne n'est autorisé à apporter des changements à cette garantie à vie limitée ou à créer toute obligation ou responsabilité de notre part en relation avec cet appareil. Toute garantie implicite est valide pour une période d'un an à partir de la date d'installation originale. Certains états ou provinces ne permettent pas l'exclusion ou la limitation des dommages indirects ou consécutifs ou ne permettent la limitation de la durée d'une garantie implicite donc il se pourrait que ces conditions ne s'appliquent pas à vous. Les dispositions de cette garantie sont en ajout et non en modification ni soustraction à tout autre garantie statutaire ou autre droits ou compensations prévus par la loi.

Conservez ce certificat. Il indique vos droits légaux. Vous pourriez aussi avoir d'autres droits selon votre province ou votre état.

Si votre appareil a besoin de réparations ou d'entretien contactez votre distributeur ou l'entrepreneur qui en a fait l'installation. Pour toute demande, ayez à portée de main les numéros de modèle et de série de chaque appareil. Si votre détaillant a besoin d'aide, il peut compter sur son distributeur et en retour le distributeur peut compter sur nous.

Remplissez les espaces ci-dessous : no de série, no de modèle et date d'installation, et gardez cette garantie dans vos dossiers.

No de modèle _____ No de série _____ Date d'installation _____

Nom du détaillant ou de l'entrepreneur: _____

*Pour profiter des avantages de cette garantie vous devez garder les originaux des preuves de la date de l'installation de l'appareil.